

Normalizované valce DNC-C180, ISO 15552

FESTO



Normalizované valce DNC-C180, ISO 15552

hlavné údaje

FESTO

Stručný prehľad

drážky snímača na strane prípojov pre stlačený vzduch



- Normalizované valce podľa ISO 15552 (vyhovujú vyradeným normám ISO 6431, DIN ISO 6431, VDMA 24 562, NF E 49 003.1 a UNI 10290)



DIN



- Drážky snímača na pripojovacej lište pre stlačený vzduch sú na koncoch rúry zatvorené vekom a preto možno bezdotykové snímače vkladať iba zhora. Snímanie koncovkej polohy cez tieto drážky je preto možné iba v kombinácii s bezdotykovými snímačmi SME/SMT-8M.
- Moderný dizajn a dôkladná konštrukcia šetrí až 11% priestoru pre montáž oproti bežným normovaným valcom a vedie k podstatne kompaktnejšej konštrukcii zariadenia.

Vysoká kvalita produktu

- osvedčená technika, kompaktné, robustné a spoľahlivé
- vynikajúce prevádzkové vlastnosti vďaka výkonnému systémovému piestu
- jednoduché, jemne nastaviteľné tlmenie koncových polôh vďaka nastavovacej skrutke tlmenia PPV
- vďaka vyrazenej stupnici možno jednoducho zopakovať zistené optimálne nastavenie

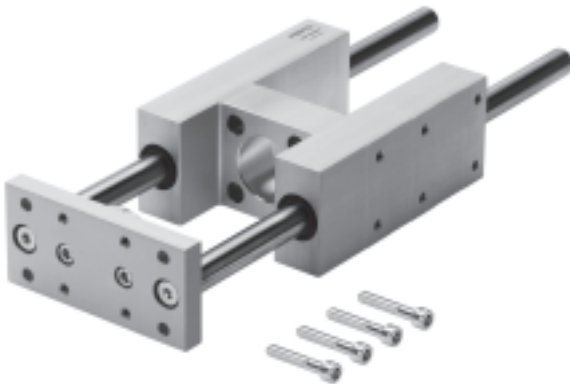
Bezdotykové snímanie

- Bezdotykové spínače sú zapustené do profilovej drážky. Tým ušetríte upevňovaciu montážnu sadu a zároveň je bezdotykový spínač chránený pred poškodením.

Jednoduchá montáž

- veľký výber možnosti upevnenia
- možnosť využiť kompletný sortiment príslušenstva a upevňovacích dielov programu DNC

Príslušenstvo

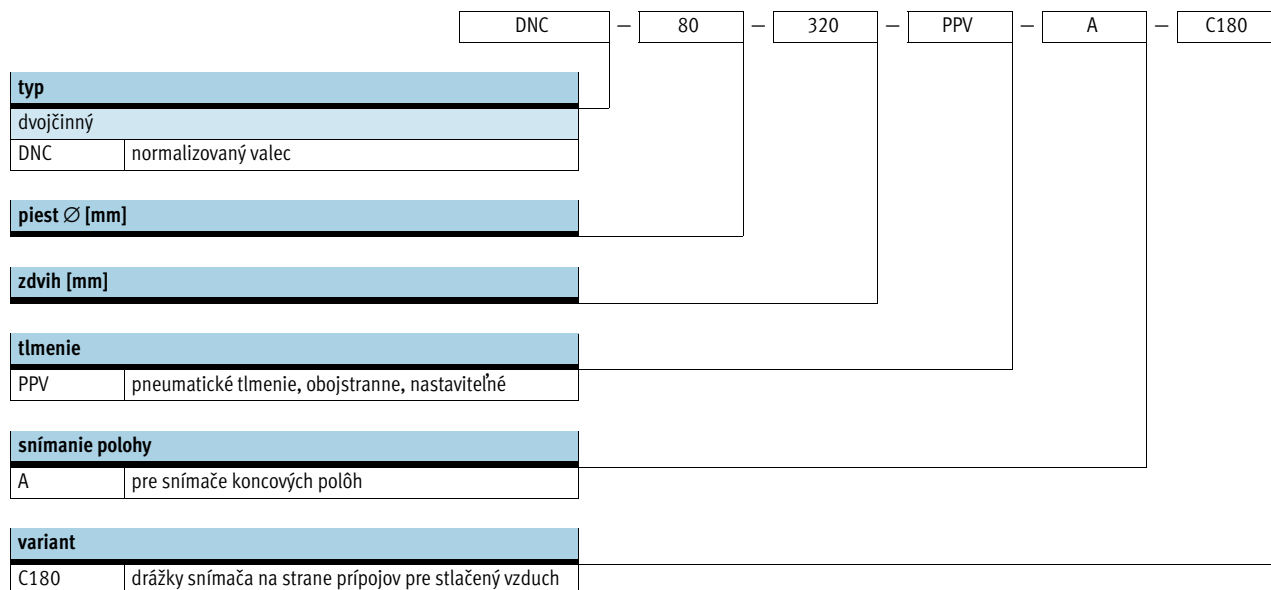


Vodiace jednotky sú využívané na poistenie normalizovaných valcov proti pretočeniu pri vysokých momentoch. Zaisťujú vysokú mieru presnosti vedenia v rámci manipulačného rozsahu.

Usporiadaním drážok snímača na pripojovacej lište stlačeného vzduchu nie je na snímanie koncových polôh v kombinácii s vodiacou jednotkou potrebná žiadna prídavná konštrukčná zostava.

Normalizované valce DNC-C180, ISO 15552

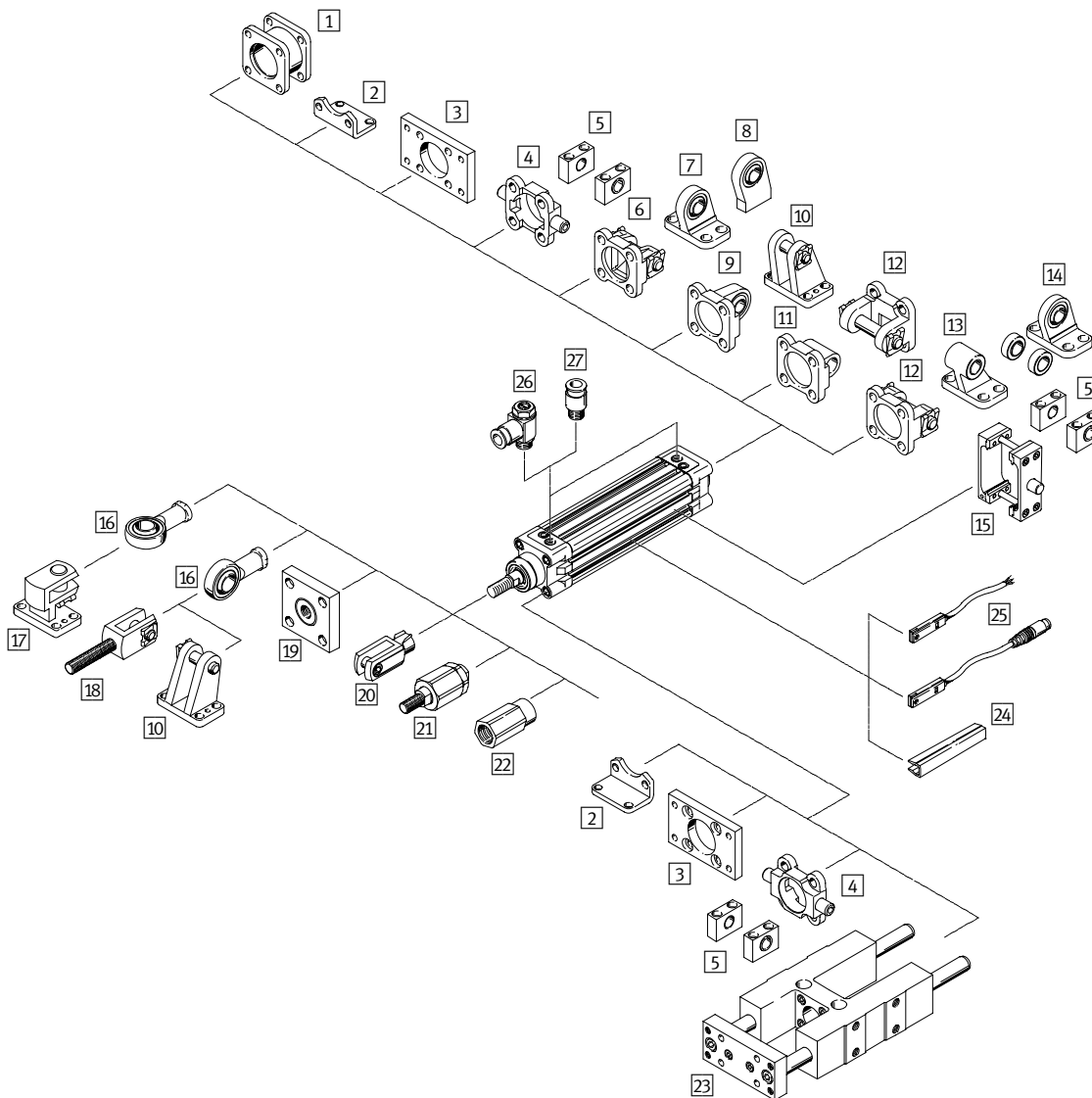
legenda k typovému označeniu



Normalizované valce DNC-C180, ISO 15552

prehľad príslušenstva

FESTO



Upevňovacie prvky a príslušenstvo		→ strana/ internet
	stručný opis	
1	viacprvková súprava DPNC pre preporenie dvoch valcov s rovnakým \varnothing piesta do jedného viacpolohového valca	10
2	pätkové upevnenie HNC/CRHNC pre ložiskové a uzatváracie veko	11
3	prírubové upevnenie FNC/CRFNG pre ložiskové a uzatváracie veko	12
4	výkyvný čap ZNCF/CRZNG pre ložiskové a uzatváracie veko	13
5	ložiskový diel LNZG/CRLNZG	15
6	výkyvná príruha SNC pre uzatváracie veko	16
7	ložiskové puzdro LSNG so sférickým uložením	19
8	ložiskové puzdro LSNSG zvariteľné, so sférickým uložením	19

Normalizované valce DNC-C180, ISO 15552

prehľad príslušenstva

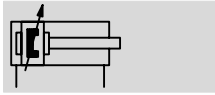
Upevňovacie prvky a príslušenstvo			
	stručný opis	→ strana/ internet	
9	výkyvná príruha SNCS	so sférickým uložením pre uzatvárací kryt	18
10	ložiskové puzdro LBG	—	19
11	výkyvná príruha SNCL	pre uzatváracie veko	18
12	výkyvná príruha SNCB/SNCB...-R3	pre uzatváracie veko	17
13	ložiskové puzdro LNG/CRLNG	—	19
14	ložiskové puzdro LSN	so sférickým uložením	19
15	konštrukčná súprava výkyvného čapu ZNCM/DAMT	k ľubovoľnému upevneniu na profilovej rúre valca	14
16	kľbová hlavica SGS/CRSGS	so sférickým uložením	20
17	ložiskové puzdro, priečne LQG	—	19
18	vidlicová koncovka SGA	s vonkajším závitom	20
19	spojkový diel KSG	pre vyrovnanie radiálnych odchýlok	20
	spojkový diel KSZ	pre valce s piestnou tyčou poistenou proti pootočeniu, k vyrovnaníu radiálnych odchýlok	20
20	vidlicová koncovka SG/CRSG	umožňuje výkyvný pohyb valca v jednej rovine	20
21	flexo spojka FK	pre vyrovnanie radiálnych a uhlových odchýlok	20
22	adaptér AD	pre upevnenie kalíškovkej prísavky na dutú piestnu tyč	20
23	vodiaca jednotka FENG	pre poistenie normalizovaných valcov proti pretočeniu pri vysokých momentoch	21
24	krytie drážky ABP-5-S	k ochrane káblov snímača a drážok snímača pred znečistením	21
25	snímače koncových polôh SME/SMT-8M	integrovateľný v profilovej rúre valca	22
26	škrtiaci spätný ventil GRLA	pre reguláciu rýchlosti	22
27	nástrčný prípoj QS	pre pripojenie hadíc stlačeného vzduchu s kalibrovaným vonkajším priemerom	quick star

Normalizované valce DNC-C180, ISO 15552

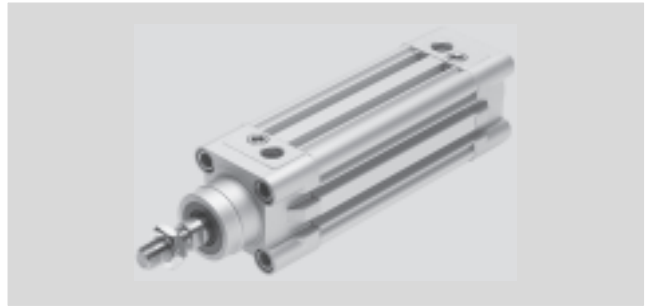
údajový list

FESTO

funkcia



DIN



Ø - priemer
32 ... 100 mm

l - dĺžka zdvíhu
2 ... 2 000 mm

sady dielov podliehajúcich
opotrebovaniu
→ 24

www.festo.sk
menu
Podpora/Náhradné diely

servis opráv
piest Ø 80 mm
s variabilným zdvihom
piest Ø 100 mm

Všeobecné technické údaje

piest Ø	32	40	50	63	80	100
pneumatický prípoj	G $\frac{1}{8}$	G $\frac{1}{4}$	G $\frac{1}{4}$	G $\frac{3}{8}$	G $\frac{3}{8}$	G $\frac{1}{2}$
závit na piestnej tyči	M10x1,25	M12x1,25	M16x1,5	M16x1,5	M20x1,5	M20x1,5
konštrukcia	piest					
	piestna tyč					
	profilová rúra					
tlmenie	elastické tlmiace krúžky obojstranne					
	pneumatické tlmenie, obojstranne, nastaviteľné					
dĺžka tlmenia [mm]	20	20	22	22	32	32
snímanie polohy	pre snímače koncových polôh					
spôsob upevnenia	s vnútorným závitom					
	s príslušenstvom					
montážna poloha	ľubovoľná					

⚠ upozornenie: Tento produkt zodpovedá ISO 1179-1 a ISO 228-1.

Prevádzkové podmienky a podmienky okolia

prevádzkové médium	stlačený vzduch podľa ISO 8573-1:2010 [7:4:4]
upozornenie pre prevádzkové/ riadiace médium	prevádzka s mazaním možná (potrebné pri ďalšej prevádzke)
prevádzkový tlak [bar]	0,6 ... 12
teplota okolia ¹⁾ [°C]	-20 ... +80
odolnosť proti korózii KBK ²⁾	2

1) Zohľadnite rozsah použitia bezdotykových spínačov.

2) Trieda odolnosti proti korózii 2 podľa normy Festo 940 070

Konštrukčné diely s miernymi nárokmi na odolnosť proti korózii. Vonkajšie viditeľné časti s požiadavkami predovšetkým na vzhľad povrchu, ktorý je vystavený priamemu kontaktu s okolitou pre priemysel bežnou atmosférou prípadne kontaktu s médiami, ako sú chladiace látky a mazivá.

Sily [N] a energia nárazu [J]

piest Ø	32	40	50	63	80	100
teoretická sila pri 6 bar, chod dopredu	483	754	1 178	1 870	3 016	4 712
teoretická sila pri 6 bar, spätný chod	415	633	990	1 682	2 721	4 418
max. energia nárazu v koncových polohách	0,1	0,2	0,2	0,5	0,9	1,2

prípustná rýchlosť nárazu:

$$v_{\text{príp.}} = \sqrt{\frac{2 \times E_{\text{príp.}}}{m_{\text{vlastná}} + m_{\text{záťaž}}}}$$

maximálna prípustná hmotnosť:

$$m_{\text{záťaž}} = \frac{2 \times E_{\text{príp.}}}{v^2} - m_{\text{vlastná}}$$

$v_{\text{príp.}}$ príp. rýchlosť nárazu
 $E_{\text{príp.}}$ max. energia nárazu
 $m_{\text{vlastná}}$ pohybovaná hmotnosť (pohon)
 $m_{\text{záťaž}}$ pohybované užitočné zaťaženie

upozornenie

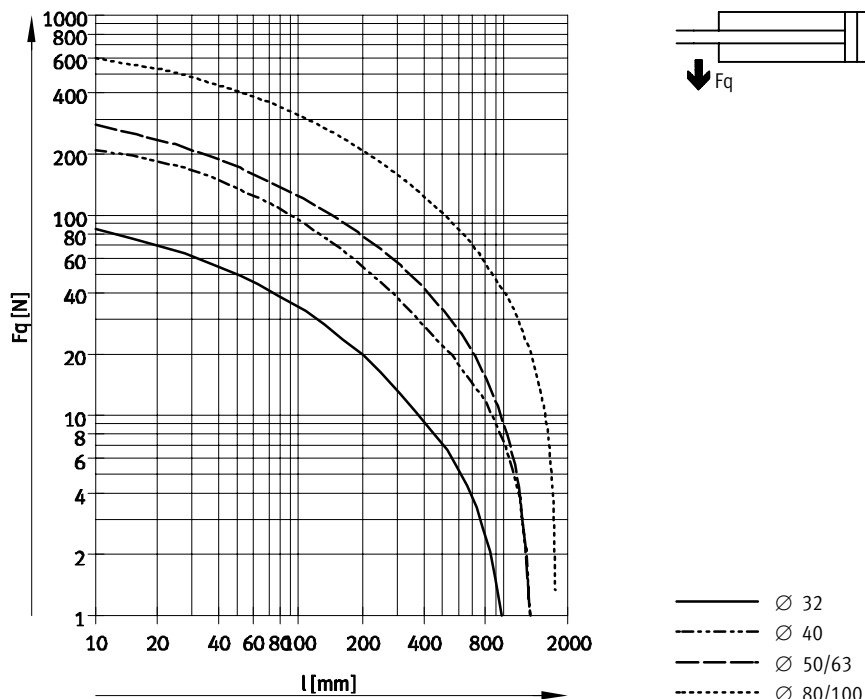
Tieto údaje predstavujú dosiahnuteľné maximálne hodnoty. Treba pritom zohľadniť maximálnu prípustnú energiu nárazu.

Normalizované valce DNC-C180, ISO 15552

údajový list

Priečna sila F_q v závislosti od dĺžky zdvíhu l

základný typ

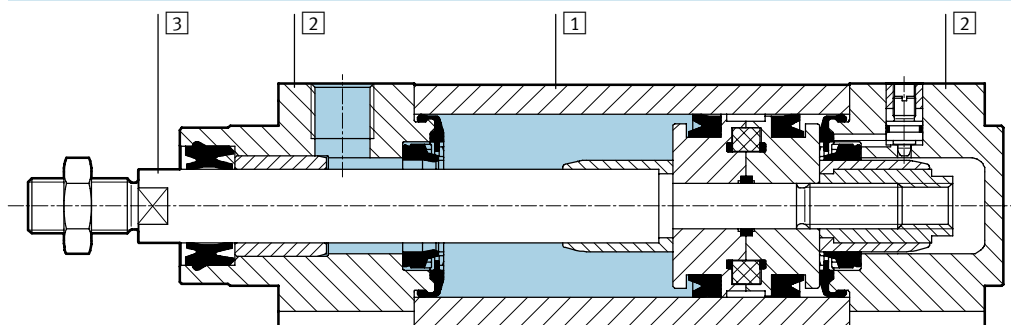


Hmotnosti [g]

piest Ø	32	40	50	63	80	100
hmotnosť výrobku pri zdvíhu 0 mm	517	800	1 260	1 709	2 790	4 653
nárast hmotnosti pri zväčšení zdvíhu o 10 mm	30	45	64	73	106	115
pohybujúca sa hmotnosť pri zdvíhu 0 mm	162	307	538	663	1 131	1 544
nárast hmotnosti pri zväčšení zdvíhu o 10 mm	9	16	25	25	38	38

Materiály

funkčný rez



Normalizovaný valec

1	profilová rúra	hliníková tvárna zliatina, hladko eloxovaná
2	ložiskový a uzatvárací kryt	hliníkový tlakový odliatok
3	piestna tyč	ocel, vysoko legovaná
-	tesnenia	polyuretán, nitrilový kaučuk

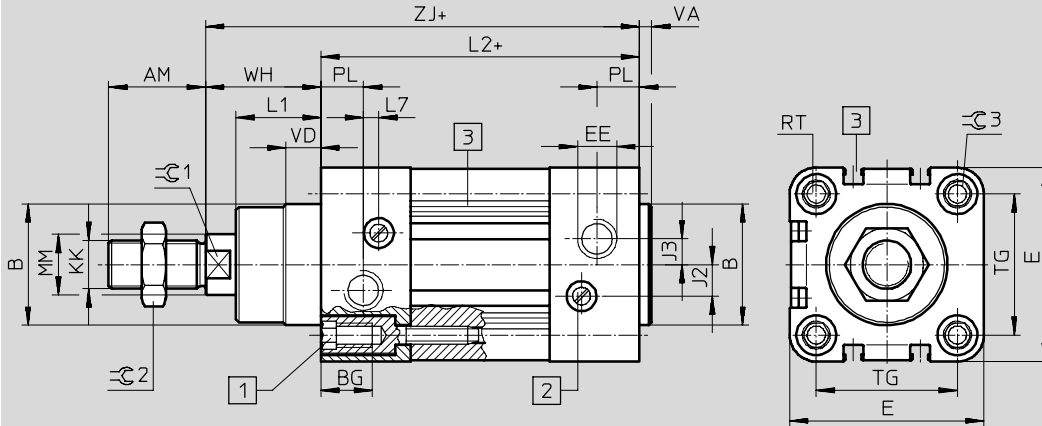
Normalizované valce DNC-C180, ISO 15552

údajový list

FESTO

Rozmery

sťahovanie CAD modelov → www.festo.sk/engineering



- 1 skrutka s vnútorným šesťhranom s vnútorným závitom pre upevňovacie prvky
2 regulačná skrutka pre nastaviteľné tlmenie v koncovnej polohe
3 drážka pre bezdotykový spínač SME/SMT-8M
 + = pripočítať dĺžku zdvihu

∅ [mm]	AM	B ∅ d11	BG	E	EE	J2	J3	KK	L1	L2	L7
32	22	30	16	45	G $\frac{1}{8}$	6	5,2	M10x1,25	18	94	3,3
40	24	35	16	54	G $\frac{1}{4}$	8	6	M12x1,25	21,5	105	3,6
50	32	40	17	64	G $\frac{1}{4}$	10,4	8,5	M16x1,5	28	106	5,1
63	32	45	17	75	G $\frac{3}{8}$	12,4	10	M16x1,5	28,5	121	6,6
80	40	45	17	93	G $\frac{3}{8}$	12,5	8	M20x1,5	34,7	128	10,5
100	40	55	17	110	G $\frac{1}{2}$	12	10	M20x1,5	38,2	138	8


∅ [mm]	MM ∅	PL	RT	TG	VA	VD	WH	ZJ	∅1	∅2	∅3
32	12	15,6	M6	32,5	4	10	26	120	10	16	6
40	16	14	M6	38	4	10,5	30	135	13	18	6
50	20	14	M8	46,5	4	11,5	37	143	17	24	8
63	20	17	M8	56,5	4	15	37	158	17	24	8
80	25	16,4	M10	72	4	15,7	46	174	22	30	6
100	25	18,8	M10	89	4	19,2	51	189	22	30	6

• - upozornenie: Tento produkt zodpovedá ISO 1179-1 a ISO 228-1.


Normalizované valce DNC-C180, ISO 15552

FESTO

údajový list

Typové označenie								
typ	piest Ø [mm]	zdvih [mm]	so snímaním polohy		piest Ø [mm]	zdvih [mm]	so snímaním polohy	
			č. dielu	typ ¹⁾			č. dielu	typ ¹⁾
	32	50	567882	DNC-32-50-PPV-A-C180	63	50	567909	DNC-63-50-PPV-A-C180
		80	567883	DNC-32-80-PPV-A-C180		80	567910	DNC-63-80-PPV-A-C180
		100	567884	DNC-32-100-PPV-A-C180		100	567911	DNC-63-100-PPV-A-C180
		125	567885	DNC-32-125-PPV-A-C180		125	567912	DNC-63-125-PPV-A-C180
		160	567886	DNC-32-160-PPV-A-C180		160	567913	DNC-63-160-PPV-A-C180
		200	567887	DNC-32-200-PPV-A-C180		200	567914	DNC-63-200-PPV-A-C180
		250	567888	DNC-32-250-PPV-A-C180		250	567915	DNC-63-250-PPV-A-C180
		320	567889	DNC-32-320-PPV-A-C180		320	567916	DNC-63-320-PPV-A-C180
	40	50	567891	DNC-40-50-PPV-A-C180	80	50	567918	DNC-80-50-PPV-A-C180
		80	567892	DNC-40-80-PPV-A-C180		80	567919	DNC-80-80-PPV-A-C180
		100	567893	DNC-40-100-PPV-A-C180		100	567920	DNC-80-100-PPV-A-C180
		125	567894	DNC-40-125-PPV-A-C180		125	567921	DNC-80-125-PPV-A-C180
		160	567895	DNC-40-160-PPV-A-C180		160	567922	DNC-80-160-PPV-A-C180
		200	567896	DNC-40-200-PPV-A-C180		200	567923	DNC-80-200-PPV-A-C180
		250	567897	DNC-40-250-PPV-A-C180		250	567924	DNC-80-250-PPV-A-C180
		320	567898	DNC-40-320-PPV-A-C180		320	567925	DNC-80-320-PPV-A-C180
	50	50	567900	DNC-50-50-PPV-A-C180	100	50	567927	DNC-100-50-PPV-A-C180
		80	567901	DNC-50-80-PPV-A-C180		80	567928	DNC-100-80-PPV-A-C180
		100	567902	DNC-50-100-PPV-A-C180		100	567929	DNC-100-100-PPV-A-C180
		125	567903	DNC-50-125-PPV-A-C180		125	567930	DNC-100-125-PPV-A-C180
		160	567904	DNC-50-160-PPV-A-C180		160	567931	DNC-100-160-PPV-A-C180
		200	567905	DNC-50-200-PPV-A-C180		200	567932	DNC-100-200-PPV-A-C180
		250	567906	DNC-50-250-PPV-A-C180		250	567933	DNC-100-250-PPV-A-C180
		320	567907	DNC-50-320-PPV-A-C180		320	567934	DNC-100-320-PPV-A-C180

1) Upevňovacia matica na závitte piestnej tyče je súčasťou dodávky.

Typové označenie – variabilný zdvih				
typ	piest Ø [mm]	variabilný zdvih ²⁾ [mm]	so snímaním polohy	
			č. dielu	typ ¹⁾
	32	2 ... 2 000	567890	DNC-32-...-PPV-A-C180
	40	2 ... 2 000	567899	DNC-40-...-PPV-A-C180
	50	2 ... 2 000	567908	DNC-50-...-PPV-A-C180
	63	3 ... 2 000	567917	DNC-63-...-PPV-A-C180
	80	3 ... 2 000	567926	DNC-80-...-PPV-A-C180
	100	3 ... 2 000	567935	DNC-100-...-PPV-A-C180

1) Upevňovacia matica na závitte piestnej tyče je súčasťou dodávky.

2) Spoľahlivé snímanie vo valcoch so snímaním polohy si vyžaduje zdvih aspoň 10 mm.

Normalizované valce DNC-C180, ISO 15552

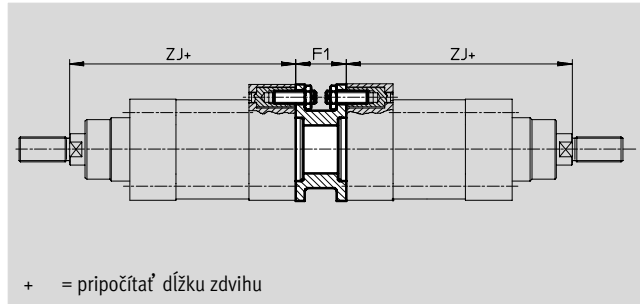
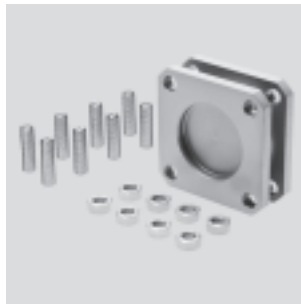
príslušenstvo

FESTO

Viacprvková súprava DPNC

materiál:

príruba: hliníková tvárna zliatina
závitové kolíky, šesťhranné matice:
pozinkovaná oceľ
bez obsahu medi a PTFE
v zmysle RoHS



Rozmery a údaje pre objednávku						
pre \varnothing [mm]	F1	ZJ	max. celková dĺžka zdvihu [mm]	hmotnosť [g]	č. dielu	typ
32	27	120	1 000	85	174418	DPNC-32
40	27	135	1 000	115	174419	DPNC-40
50	32	143	1 000	210	174420	DPNC-50
63	28	158	1 000	360	174421	DPNC-63
80	38	174	1 000	620	174422	DPNC-80
100	38	189	1 000	1 190	174423	DPNC-100

upozornenie

Pri kombinácii valcov a viacprvkovej sady nesmie byť prekročená maximálna celková dĺžka zdvihu.

Spojenie dvoch valcov s rovnakým \varnothing piesta do jedného trojpolohového alebo štvorpolohového valca

Trojpolohový alebo štvorpolohový valec sa skladá z dvoch oddelených valcov, ktorých piestne tyče sa vysú-

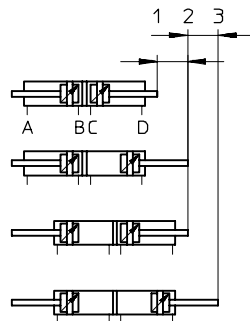
vajú protichodne. Tento typ valca tak môže podľa ovládania a pomerov medzi posuvmi dosiahnuť až štyri

polohy, z ktorých každá je určená na dojazd na doraz. Je potrebné si uvedomiť, že pri upevnení konca

piestnej tyče sa teleso valca pohybuje. Valec musí byť pripojený pomocou pohyblivých prívodov.

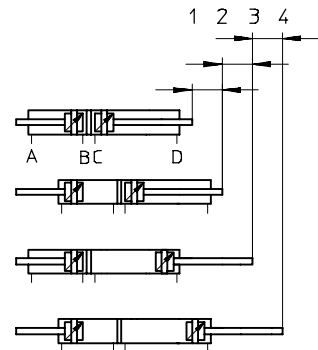
realizácia 3 polôh

K tomu potrebujeme dva valce s rovnakým zdvihom, ktoré musia byť vzájomne spojené.



realizácia 4 polôh

K tomu potrebujeme dva valce s rôznymi zdvihmi, ktoré musia byť vzájomne spojené.



Normalizované valce DNC-C180, ISO 15552

príslušenstvo

FESTO

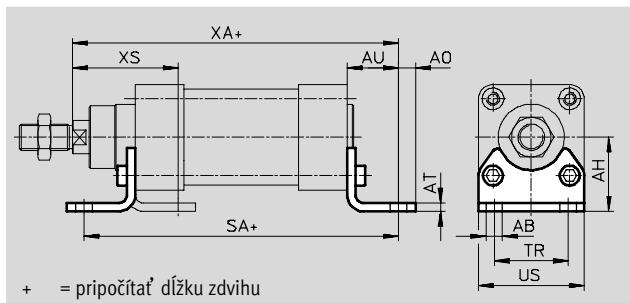
Pätkové upevnenie HNC/CRHNC

materiál:

HNC: pozinkovaná oceľ

CRHNC: oceľ, vysoko legovaná

bez obsahu medi a PTFE



Rozmery a údaje pre objednávku

pre Ø [mm]	AB Ø	AH	AO	AT	AU	SA	TR	US	XA	XS
32	7	32	6,5	4	24	142	32	45	144	45
40	10	36	9	4	28	161	36	54	163	53
50	10	45	9,5	5	32	170	45	64	175	62
63	10	50	12,5	5	32	185	50	75	190	63
80	12	63	15	6	41	210	63	93	215	81
100	14,5	71	17,5	6	41	220	75	110	230	86

pre Ø [mm]	základný typ				silná protikorózna ochrana			
	KBK ¹⁾	hmotnosť [g]	č. dielu	typ	KBK ¹⁾	hmotnosť [g]	č. dielu	typ
32	2	144	174369	HNC-32	4	139	176937	CRHNC-32
40	2	193	174370	HNC-40	4	188	176938	CRHNC-40
50	2	353	174371	HNC-50	4	341	176939	CRHNC-50
63	2	436	174372	HNC-63	4	424	176940	CRHNC-63
80	2	829	174373	HNC-80	4	809	176941	CRHNC-80
100	2	1 009	174374	HNC-100	4	990	176942	CRHNC-100

1) Trieda odolnosti proti korózii 2 podľa normy Festo 940 070

Konstruktívne diely s miernymi nárokmi na odolnosť proti korózii. Vonkajšie viditeľné časti s požiadavkami predovšetkým na vzhľad povrchu, ktorý je vystavený priamemu kontaktu s okolitou pre priemysel bežnou atmosférou prípadne kontaktu s médiami, ako sú chladiace látky a mazivá.

Trieda odolnosti proti korózii 4 podľa normy Festo 940 070

Konstruktívne diely s obzvlášť prísnymi nárokmi na odolnosť proti korózii. Diely v prostredí s agresívnymi látkami, napr. v potravinárstve alebo v chemickom priemysle. Použitie týchto dielov je v prípade potreby nutné overiť špeciálnymi skúškami s príslušnými médiami.

Normalizované valce DNC-C180, ISO 15552

príslušenstvo

FESTO

Prírubové upevnenie FNC/CRFNG

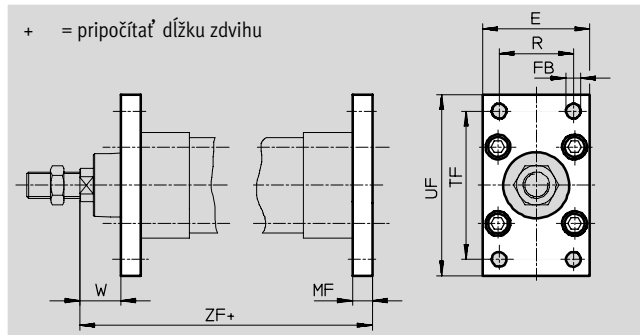
materiál:

FNC: pozinkovaná oceľ

CRFNG: oceľ, vysoko legovaná

bez obsahu medi a PTFE

v zmysle RoHS



Rozmery a údaje pre objednávku

pre \varnothing [mm]	E	FB \varnothing H13	MF	R	TF	UF	W	ZF
32	45	7	10	32	64	80	16	130
40	54	9	10	36	72	90	20	145
50	65	9	12	45	90	110	25	155
63	75	9	12	50	100	120	25	170
80	93	12	16	63	126	150	30	190
100	110	14	16	75	150	175	35	205

pre \varnothing [mm]	základný typ				silná protikorózna ochrana			
	KBK ¹⁾	hmotnosť [g]	č. dielu	typ	KBK ¹⁾	hmotnosť [g]	č. dielu	typ
32	1	221	174376	FNC-32	4	225	161846	CRFNG-32
40	1	291	174377	FNC-40	4	300	161847	CRFNG-40
50	1	536	174378	FNC-50	4	540	161848	CRFNG-50
63	1	679	174379	FNC-63	4	680	161849	CRFNG-63
80	1	1 495	174380	FNC-80	4	1 500	161850	CRFNG-80
100	1	2 041	174381	FNC-100	4	2 100	161851	CRFNG-100

1) Trieda odolnosti proti korózii 1 podľa normy Festo 940 070

Konstruktívne diely s nízkymi nárokmi na odolnosť proti korózii. Ochrana pri preprave a skladovaní. Diely bez požiadaviek na vzhľad povrchu, určené napr. do skrytých vnútorných priestorov alebo zadné kryty.

Trieda odolnosti proti korózii 4 podľa normy Festo 940 070

Konstruktívne diely s obzvlášť prísnymi nárokmi na odolnosť proti korózii. Diely v prostredí s agresívnymi látkami, napr. v potravinárstve alebo v chemickom priemysle. Použitie týchto dielov je v prípade potreby nutné overiť špeciálnymi skúškami s príslušnými médiami.

Normalizované valce DNC-C180, ISO 15552

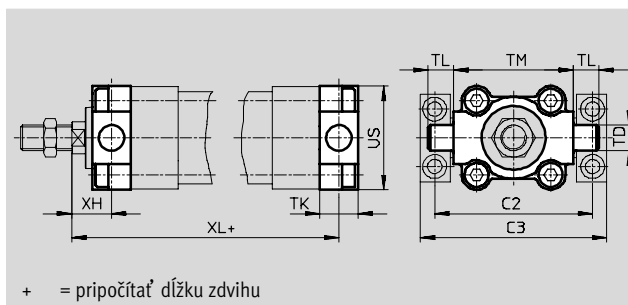
príslušenstvo

FESTO

Výkyvné čapy ZNCF/CRZNG

materiál:

ZNCF: ušľachtilá oceľová liatina
 CRZNG: ušľachtilá oceľová liatina,
 elektrolyticky leštená
 bez obsahu medi a PTFE
 v zmysle RoHS



Rozmery a údaje pre objednávku									
pre Ø	C2	C3	TD	TK	TL	TM	US	XH	XL
[mm]			Ø e9						
32	71	86	12	16	12	50	45	18	128
40	87	105	16	20	16	63	54	20	145
50	99	117	16	24	16	75	64	25	155
63	116	136	20	24	20	90	75	25	170
80	136	156	20	28	20	110	93	32	188
100	164	189	25	38	25	132	110	32	208

pre Ø	základný typ				silná protikorózna ochrana			
	KBK ¹⁾	hmotnosť [g]	č. dielu	typ	KBK ¹⁾	hmotnosť [g]	č. dielu	typ
[mm]								
32	2	150	174411	ZNCF-32	4	150	161852	CRZNG-32
40	2	285	174412	ZNCF-40	4	285	161853	CRZNG-40
50	2	473	174413	ZNCF-50	4	473	161854	CRZNG-50
63	2	687	174414	ZNCF-63	4	687	161855	CRZNG-63
80	2	1 296	174415	ZNCF-80	4	1 296	161856	CRZNG-80
100	2	2 254	174416	ZNCF-100	4	2 254	161857	CRZNG-100

1) Trieda odolnosti proti korózii 2 podľa normy Festo 940 070

Konštrukčné diely s miernymi nárokmi na odolnosť proti korózii. Vonkajšie viditeľné časti s požiadavkami predovšetkým na vzhľad povrchu, ktorý je vystavený priamemu kontaktu s okolitou pre priemysel bežnou atmosférou prípadne kontaktu s médiami, ako sú chladiace látky a mazivá.

Trieda odolnosti proti korózii 4 podľa normy Festo 940 070

Konštrukčné diely s obzvlášť prísnymi nárokmi na odolnosť proti korózii. Diely v prostredí s agresívnymi látkami, napr. v potravinárstve alebo v chemickom priemysle. Použitie týchto dielov je v prípade potreby nutné overiť špeciálnymi skúškami s príslušnými médiami.

Normalizované valce DNC-C180, ISO 15552

príslušenstvo

FESTO

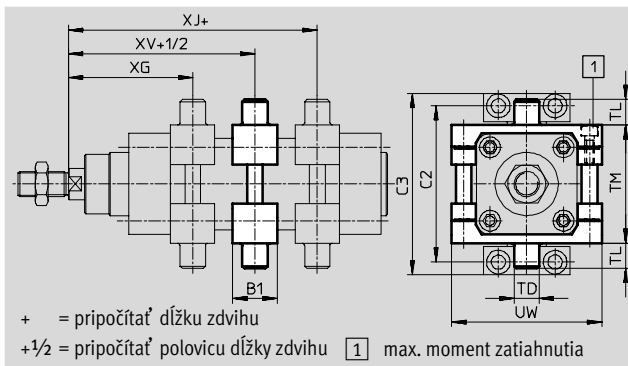
Konštrukčná súprava výkyvného čapu ZNCM/DAMT pre základný typ DNC

Konštrukčná súprava môže byť upevnená na ľubovoľnom mieste na profilovej rúre valca.

materiál:

pozinkovaná oceľ

bez obsahu medi a PTFE



Rozmery a údaje pre objednávku

pre Ø [mm]	B1	C2	C3	TD Ø e9	TL	TM	UW	XG
32	30	71	86	12	12	50	65	66,1
40	32	87	105	16	16	63	75	75,6
50	34	99	117	16	16	75	95	83,6
63	41	116	136	20	20	90	105	93,1
80	44	136	156	20	20	110	130	103,9
100	48	164	189	25	25	132	145	113,8

pre Ø [mm]	XG	XJ	XV	max. moment zatiahnutia [Nm]	KBK ¹⁾	hmotnosť [g]	č. dielu	typ
32	66,1	79,9	73	4+1	1	224	163525	ZNCM-32
40	75,6	89,4	82,5	8+1	1	396	163526	ZNCM-40
50	83,6	96,4	90	8+2	1	616	163527	ZNCM-50
63	93,1	101,9	97,5	18+2	1	931	163528	ZNCM-63
80	103,9	116,1	110	28+2	1	1 494	163529	DAMT-V1-80-A
100	113,8	126,2	120	28+2	1	2 095	163530	DAMT-V1-100-A

1) Trieda odolnosti proti korózii 1 podľa normy Festo 940 070

Konštrukčné diely s nízkymi nárokmi na odolnosť proti korózii. Ochrana pri preprave a skladovaní. Diely bez požiadaviek na vzhľad povrchu, určené napr. do skrytých vnútorných priestorov alebo zadné kryty.

Normalizované valce DNC-C180, ISO 15552

príslušenstvo

FESTO

Ložiskový diel LNZG

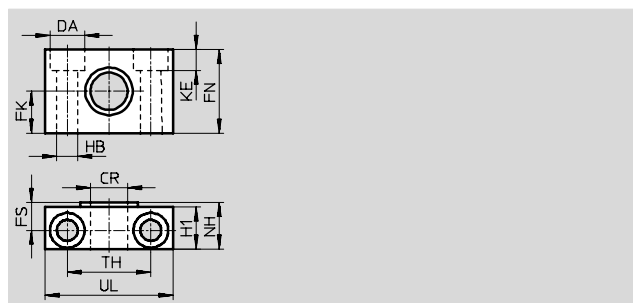
materiál:

ložiskový diel: eloxovaný hliník

klzné ložisko: plast

bez obsahu medi a PTFE

v zmysle RoHS



Rozmery a údaje pre objednávku

pre \varnothing [mm]	CR \varnothing D11	DA \varnothing H13	FK \varnothing $\pm 0,1$	FN	FS	H1	HB \varnothing H13	KE	NH	TH $\pm 0,2$	UL	KBK ¹⁾	hmotnosť [g]	č. dielu	typ
32	12	11	15	30	10,5	15	6,6	6,8	18	32	46	2	83	32959	LNZG-32
40, 50	16	15	18	36	12	18	9	9	21	36	55	2	129	32960	LNZG-40/50
63, 80	20	18	20	40	13	20	11	11	23	42	65	2	178	32961	LNZG-63/80
100	25	20	25	50	16	24,5	14	13	28,5	50	75	2	306	32962	LNZG-100/125

1) Trieda odolnosti proti korózii 2 podľa normy Festo 940 070

Konstruktívne diely s miernymi nárokmi na odolnosť proti korózii. Vonkajšie viditeľné časti s požiadavkami predovšetkým na vzhľad povrchu, ktorý je vystavený priamemu kontaktu s okolitou pre priemysel bežnou atmosférou prípadne médiami, ako sú chladiace látky a mazivá.

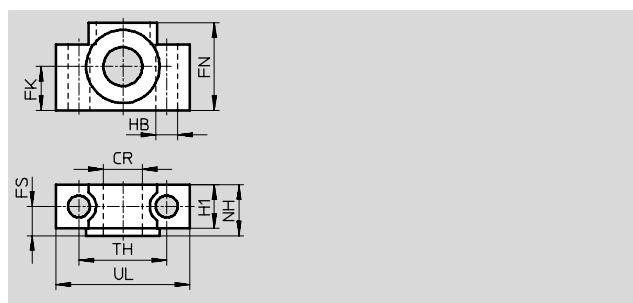
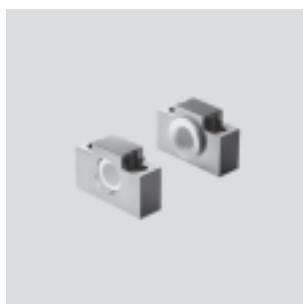
Ložiskový diel CRLNZG

materiál:

oceľ, vysoko legovaná

bez obsahu medi a PTFE

v zmysle RoHS



Rozmery a údaje pre objednávku

pre \varnothing [mm]	CR \varnothing D11	FK \varnothing $\pm 0,1$	FN	FS	H1	HB \varnothing H13	NH	TH $\pm 0,2$	UL	KBK ¹⁾	hmotnosť [g]	č. dielu	typ
32	12	15	30	10,5	15	6,6	18	32	46	4	205	161874	CRLNZG-32
40, 50	16	18	36	12	18	9	21	36	55	4	323	161875	CRLNZG-40/50
63, 80	20	20	40	13	20	11	23	42	65	4	435	161876	CRLNZG-63/80
100	25	25	50	16	24,5	14	28,5	50	75	4	739	161877	CRLNZG-100/125

1) Trieda odolnosti proti korózii 4 podľa normy Festo 940 070

Konstruktívne diely s obzvlášť prísnyimi nárokmi na odolnosť proti korózii. Diely v prostredí s agresívnymi látkami, napr. v potravinárstve alebo v chemickom priemysle. Použitie týchto dielov je v prípade potreby nutné overiť špeciálnymi skúškami s príslušnými médiami.

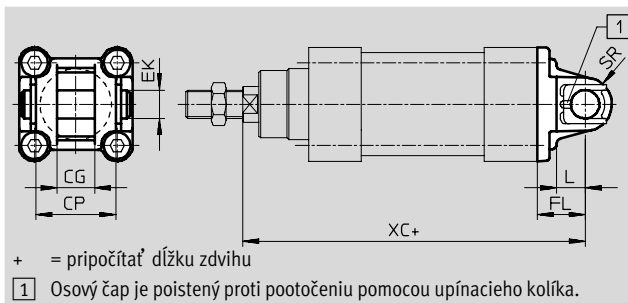
Normalizované valce DNC-C180, ISO 15552

príslušenstvo

FESTO

Výkyvná príruka SNC

materiál:
hliníkový tlakový odliatok
bez obsahu medi a PTFE
v zmysle RoHS



Rozmery a údaje pre objednávku

pre \varnothing [mm]	CG	CP	EK \varnothing H9	FL $\pm 0,2$	L	SR	XC		KBK ¹⁾	hmotnosť [g]	č. dielu	typ
	H14	h14						KP				
32	14	34	10	22	13	10	142	187	2	90	174383	SNC-32
40	16	40	12	25	16	12	160	213	2	120	174384	SNC-40
50	21	45	16	27	16	12	170	237	2	240	174385	SNC-50
63	21	51	16	32	21	16	190	266	2	320	174386	SNC-63
80	25	65	20	36	22	16	210	305	2	625	174387	SNC-80
100	25	75	20	41	27	20	230	328	2	830	174388	SNC-100

1) Trieda odolnosti proti korózii 2 podľa normy Festo 940 070

Konstruktívne diely s miernymi nárokmi na odolnosť proti korózii. Vonkajšie viditeľné časti s požiadavkami predovšetkým na vzhľad povrchu, ktorý je vystavený priamemu kontaktu s okolitou pre priemysel bežnou atmosférou prípadne médiami, ako sú chladiace látky a mazivá.

Normalizované valce DNC-C180, ISO 15552

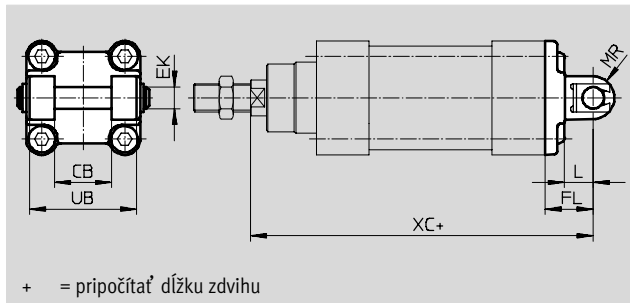
príslušenstvo

FESTO

Výkyvná príruha SNCB/SNCB-...-R3

materiál:

SNCB: hliníkový tlakový odliatok
SNCB-...-R3: hliníkový tlakový odliatok
s ochrannou vrstvou, silná
protikorózna ochrana
bez obsahu medi a PTFE
v zmysle RoHS



Rozmery a údaje pre objednávku

pre Ø	CB	EK	FL	L	MR	UB	XC
[mm]	H14	Ø e8	±0,2			h14	
32	26	10	22	13	8,5	45	142
40	28	12	25	16	12	52	160
50	32	12	27	16	12	60	170
63	40	16	32	21	16	70	190
80	50	16	36	22	16	90	210
100	60	20	41	27	20	110	230

pre Ø [mm]	základný typ				variant R3 – silná protikorózna ochrana			
	KBK ¹⁾	hmotnosť [g]	č. dielu	typ	KBK ¹⁾	hmotnosť [g]	č. dielu	typ
32	2	103	174390	SNCB-32	3	100	176944	SNCB-32-R3
40	2	155	174391	SNCB-40	3	151	176945	SNCB-40-R3
50	2	232	174392	SNCB-50	3	228	176946	SNCB-50-R3
63	2	375	174393	SNCB-63	3	371	176947	SNCB-63-R3
80	2	636	174394	SNCB-80	3	632	176948	SNCB-80-R3
100	2	1 035	174395	SNCB-100	3	986	176949	SNCB-100-R3

1) Trieda odolnosti proti korózii 2 podľa normy Festo 940 070

Konstruktívne diely s miernymi nárokmi na odolnosť proti korózii. Vonkajšie viditeľné časti s požiadavkami predovšetkým na vzhľad povrchu, ktorý je vystavený priamemu kontaktu s okolitou pre priemysel bežnou atmosférou prípadne kontaktu s médiami, ako sú chladiace látky a mazivá.

Trieda odolnosti proti korózii 3 podľa normy Festo 940 070

Konstruktívne diely s prísnyimi nárokmi na odolnosť proti korózii. Vonkajšie viditeľné časti s priamym kontaktom s okolitou atmosférou bežnou pre priemysel prípadne s médiami, ako sú rozpúšťadlá a čistiace prostriedky, s požiadavkami predovšetkým na funkciu povrchu.

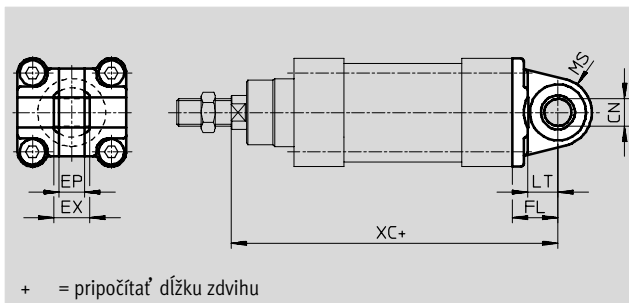
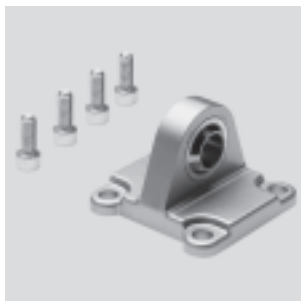
Normalizované valce DNC-C180, ISO 15552

príslušenstvo

FESTO

Výkyvná príruha SNCS

materiál:
hliníkový tlakový odliatok
bez obsahu medi a PTFE
v zmysle RoHS

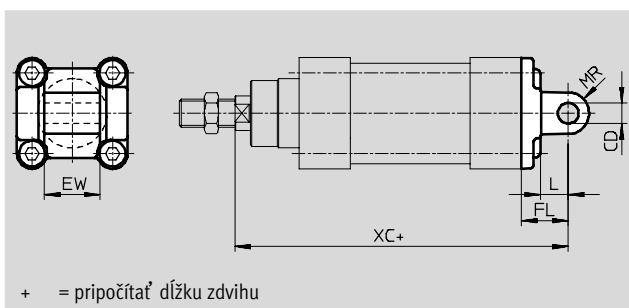
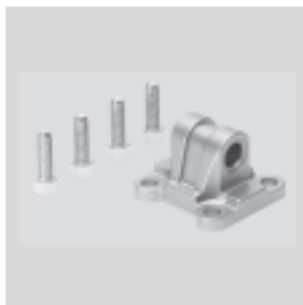


Rozmery a údaje pre objednávku											
pre \varnothing	CN	EP	EX	FL	LT	MS	XC	KBK ¹⁾	hmotnosť	č. dielu	typ
[mm]	\varnothing H7	$\pm 0,2$		$\pm 0,2$					[g]		
32	10	10,5	14	22	13	15	142	2	85	174397	SNCS-32
40	12	12	16	25	16	17	160	2	125	174398	SNCS-40
50	16	15	21	27	16	20	170	2	210	174399	SNCS-50
63	16	15	21	32	21	22	190	2	280	174400	SNCS-63
80	20	18	25	36	22	27	210	2	540	174401	SNCS-80
100	20	18	25	41	27	29	230	2	700	174402	SNCS-100

- 1) Trieda odolnosti proti korózii 2 podľa normy Festo 940 070
Konštrukčné diely s miernymi nárokmi na odolnosť proti korózii. Vonkajšie viditeľné časti s požiadavkami predovšetkým na vzhľad povrchu, ktorý je vystavený priamemu kontaktu s okolitou pre priemysel bežnou atmosférou prípadne médiami, ako sú chladiace látky a mazivá.

Výkyvná príruha SNCL

materiál:
hliníkový tlakový odliatok
bez obsahu medi a PTFE
v zmysle RoHS



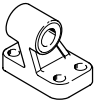
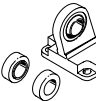
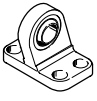

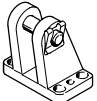
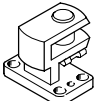
Rozmery a údaje pre objednávku											
pre \varnothing	CD	EW	FL	L	MR	XC	KBK ¹⁾	hmotnosť	č. dielu	typ	
[mm]	\varnothing H9	$-0,2/-0,6$	$\pm 0,2$					[g]			
32	10	26	22	13	10	142	2	75	174404	SNCL-32	
40	12	28	25	16	12	160	2	100	174405	SNCL-40	
50	12	32	27	16	12	170	2	160	174406	SNCL-50	
63	16	40	32	21	16	190	2	250	174407	SNCL-63	
80	16	50	36	22	16	210	2	405	174408	SNCL-80	
100	20	60	41	27	20	230	2	655	174409	SNCL-100	


- 1) Trieda odolnosti proti korózii 2 podľa normy Festo 940 070
Konštrukčné diely s miernymi nárokmi na odolnosť proti korózii. Vonkajšie viditeľné časti s požiadavkami predovšetkým na vzhľad povrchu, ktorý je vystavený priamemu kontaktu s okolitou pre priemysel bežnou atmosférou prípadne médiami, ako sú chladiace látky a mazivá.

Normalizované valce DNC-C180, ISO 15552

príslušenstvo

FESTO

Typové označenie – upevňovacie prvky				údajové listy → internet: ložiskové puzdro			
názov	pre Ø	č. dielu	typ	názov	pre Ø	č. dielu	typ
ložiskové puzdro LNG				ložiskové puzdro LSN			
	32	33890	LNG-32		32	5561	LSN-32
	40	33891	LNG-40		40	5562	LSN-40
	50	33892	LNG-50		50	5563	LSN-50
	63	33893	LNG-63		63	5564	LSN-63
	80	33894	LNG-80		80	5565	LSN-80
	100	33895	LNG-100		100	5566	LSN-100
ložiskové puzdro LSNG				ložiskové puzdro LSNSG			
	32	31740	LSNG-32		32	31747	LSNSG-32
	40	31741	LSNG-40		40	31748	LSNSG-40
	50	31742	LSNG-50		50	31749	LSNSG-50
	63	31743	LSNG-63		63	31750	LSNSG-63
	80	31744	LSNG-80		80	31751	LSNSG-80
	100	31745	LSNG-100		100	31752	LSNSG-100
ložiskové puzdro LBG				ložiskové puzdro LQG, priečne			
	32	31761	LBG-32		32	31768	LQG-32
	40	31762	LBG-40		40	31769	LQG-40
	50	31763	LBG-50		50	31770	LQG-50
	63	31764	LBG-63		63	31771	LQG-63
	80	31765	LBG-80		80	31772	LQG-80
	100	31766	LBG-100		100	31773	LQG-100

Typové označenie – upevňovacie prvky odolné proti korózii				údajové listy → internet: crlng			
názov	pre Ø	č. dielu	typ	názov	pre Ø	č. dielu	typ
ložiskové puzdro CRLNG				ložiskové puzdro CRLNG			
	32			32	161840	CRLNG-32	
	40			40	161841	CRLNG-40	
	50			50	161842	CRLNG-50	
	63			63	161843	CRLNG-63	
	80			80	161844	CRLNG-80	
	100			100	161845	CRLNG-100	

Normalizované valce DNC-C180, ISO 15552

príslušenstvo

FESTO

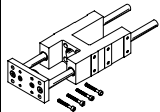
Typové označenie – príslušenstvo pre montáž na piestnu tyč				údajové listy → internet: príslušenstvo pre montáž na piestnu tyč			
názov	pre Ø	č. dielu	typ	názov	pre Ø	č. dielu	typ
klbová hlavica SGS				vidlicová koncovka SGA			
	32	9261	SGS-M10x1,25		32	32954	SGA-M10x1,25
	40	9262	SGS-M12x1,25		40	10767	SGA-M12x1,25
	50	9263	SGS-M16x1,5		50	10768	SGA-M16x1,5
	63				63		
	80	9264	SGS-M20x1,5		80	10769	SGA-M20x1,5
	100				100		
vidlicová koncovka SG				flexo spojka FK			
	32	6144	SG-M10x1,25		32	6140	FK-M10x1,25
	40	6145	SG-M12x1,25		40	6141	FK-M12x1,25
	50	6146	SG-M16x1,5		50	6142	FK-M16x1,5
	63				63		
	80	6147	SG-M20x1,5		80	6143	FK-M20x1,5
	100				100		
spojkový diel KSG				spojkový diel KSZ			
	32	32963	KSG-M10x1,25		32	36125	KSZ-M10x1,25
	40	32964	KSG-M12x1,25		40	36126	KSZ-M12x1,25
	50	32965	KSG-M16x1,5		50	36127	KSZ-M16x1,5
	63				63		
	80	32966	KSG-M20x1,5		80	36128	KSZ-M20x1,5
	100				100		
adaptér AD							
	32	157333	AD-M10x1,25-1/8				
		157334	AD-M10x1,25-1/4				
	40	160256	AD-M12x1,25-1/4				
		160257	AD-M12x1,25-3/8				

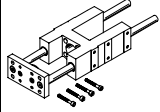
Typové označenie – príslušenstvo pre montáž na piestnu tyč, odolné proti korózii				údajové listy → internet: g			
názov	pre Ø	č. dielu	typ	názov	pre Ø	č. dielu	typ
klbová hlavica CRSGS				vidlicová koncovka CRSG			
	32	195582	CRSGS-M10x1,25		32	13569	CRSG-M10x1,25
	40	195583	CRSGS-M12x1,25		40	13570	CRSG-M12x1,25
	50	195584	CRSGS-M16x1,5		50	13571	CRSG-M16x1,5
	63				63		
	80	195585	CRSGS-M20x1,5		80	13572	CRSG-M20x1,5
	100				100		

Normalizované valce DNC-C180, ISO 15552

príslušenstvo

FESTO

Typové označenie – vodiace jednotky pre pevné zdvihy (iba obežné guľôčkové vedenie)				údajové listy → internet: feng		
	zdvih [mm]	č. dielu	typ	zdvih [mm]	č. dielu	typ
	pre Ø 32 mm			pre Ø 40 mm		
	10 ... 50	34493	FENG-32-50-KF	10 ... 50	34499	FENG-40-50-KF
	10 ... 100	34494	FENG-32-100-KF	10 ... 100	34500	FENG-40-100-KF
	10 ... 160	34495	FENG-32-160-KF	10 ... 160	34501	FENG-40-160-KF
	10 ... 200	34496	FENG-32-200-KF	10 ... 200	34502	FENG-40-200-KF
	10 ... 250	150289	FENG-32-250-KF	10 ... 250	34503	FENG-40-250-KF
	10 ... 320	34497	FENG-32-320-KF	10 ... 320	34504	FENG-40-320-KF
	10 ... 400	150290	FENG-32-400-KF	10 ... 400	150291	FENG-40-400-KF
	10 ... 500	34498	FENG-32-500-KF	10 ... 500	34505	FENG-40-500-KF
	pre Ø 50 mm			pre Ø 63 mm		
	10 ... 50	34506	FENG-50-50-KF	10 ... 50	34513	FENG-63-50-KF
	10 ... 100	34507	FENG-50-100-KF	10 ... 100	34514	FENG-63-100-KF
	10 ... 160	34508	FENG-50-160-KF	10 ... 160	34515	FENG-63-160-KF
	10 ... 200	34509	FENG-50-200-KF	10 ... 200	34516	FENG-63-200-KF
	10 ... 250	34510	FENG-50-250-KF	10 ... 250	34517	FENG-63-250-KF
	10 ... 320	34511	FENG-50-320-KF	10 ... 320	34518	FENG-63-320-KF
	10 ... 400	150292	FENG-50-400-KF	10 ... 400	34519	FENG-63-400-KF
	10 ... 500	34512	FENG-50-500-KF	10 ... 500	34520	FENG-63-500-KF
	pre Ø 80 mm			pre Ø 100 mm		
	10 ... 50	34521	FENG-80-50-KF	10 ... 50	34529	FENG-100-50-KF
	10 ... 100	34522	FENG-80-100-KF	10 ... 100	34530	FENG-100-100-KF
	10 ... 160	34523	FENG-80-160-KF	10 ... 160	34531	FENG-100-160-KF
	10 ... 200	34524	FENG-80-200-KF	10 ... 200	34532	FENG-100-200-KF
	10 ... 250	34525	FENG-80-250-KF	10 ... 250	34533	FENG-100-250-KF
	10 ... 320	34526	FENG-80-320-KF	10 ... 320	34534	FENG-100-320-KF
	10 ... 400	34527	FENG-80-400-KF	10 ... 400	34535	FENG-100-400-KF
	10 ... 500	34528	FENG-80-500-KF	10 ... 500	34536	FENG-100-500-KF

Typové označenie – vodiace jednotky pre variabilné zdvihy					údajové listy → internet: feng			
	pre Ø [mm]	zdvih [mm]	s obežným guľôčkovým vedením č. dielu typ		pre Ø [mm]	zdvih [mm]	s klzným vedením č. dielu typ	
	32	10 ... 500	34487	FENG-32-...-KF	32	10 ... 500	34481	FENG-32-...
	40	10 ... 500	34488	FENG-40-...-KF	40	10 ... 500	34482	FENG-40-...
	50	10 ... 500	34489	FENG-50-...-KF	50	10 ... 500	34483	FENG-50-...
	63	10 ... 500	34490	FENG-63-...-KF	63	10 ... 500	34484	FENG-63-...
	80	10 ... 500	34491	FENG-80-...-KF	80	10 ... 500	34485	FENG-80-...
	100	10 ... 500	34492	FENG-100-...-KF	100	10 ... 500	34486	FENG-100-...

Typové označenie – kryt pre drážku T			
	montáž	dĺžka	č. dielu typ
	nasadenie	2x 0,5 m	151680 ABP-5-S

Normalizované valce DNC-C180, ISO 15552

príslušenstvo

FESTO

Typové označenie – snímače koncových polôh pre drážku T, bezkontaktné						údajové listy → internet: smt	
	spôsob upevnenia	spínací výstup	elektrický prípoj	dĺžka kábla [m]	č. dielu	typ	
spínač							
	nasúvanie do drážky zhora, lícujuce s profilom valca, krátky tvar	PNP	kábel, 3 žily	2,5	574335	SMT-8M-A-PS-24V-E-2,5-OE	
			konektor M8x1, 3 póly	0,3	574334	SMT-8M-A-PS-24V-E-0,3-M8D	
			konektor M12x1, 3 póly	0,3	574337	SMT-8M-A-PS-24V-E-0,3-M12	
		NPN	kábel, 3 žily	2,5	574338	SMT-8M-A-NS-24V-E-2,5-OE	
			konektor M8x1, 3 póly	0,3	574339	SMT-8M-A-NS-24V-E-0,3-M8D	
rozpínač							
	nasúvanie do drážky zhora, lícujuce s profilom valca, krátky tvar	PNP	kábel, 3 žily	7,5	574340	SMT-8M-A-PO-24V-E-7,5-OE	

Typové označenie – bezdotykové snímače pre drážku T, magnetické jazýčkové relé						údajové listy → internet: sme	
	spôsob upevnenia	spínací výstup	elektrický prípoj	dĺžka kábla [m]	č. dielu	typ	
spínač							
	možnosť nasadenia zhora do drážky, lícujuce s profilom valca	kontaktný	kábel, 3 žily	2,5	543862	SME-8M-DS-24V-K-2,5-OE	
				5,0	543863	SME-8M-DS-24V-K-5,0-OE	
			kábel, 2 žily	2,5	543872	SME-8M-ZS-24V-K-2,5-OE	
			konektor M8x1, 3 póly	0,3	543861	SME-8M-DS-24V-K-0,3-M8D	
rozpínač							
	možnosť nasadenia zhora do drážky, lícujuce s profilom valca	kontaktný	kábel, 3 žily	7,5	546799	SME-8M-DO-24V-K-7,5-OE	

Typové označenie – spojovacie vedenie				údajové listy → internet: nebu	
	elektrický prípoj vľavo	elektrický prípoj vpravo	dĺžka kábla [m]	č. dielu	typ
	priama zásuvka, M8x1, 3 póly	kábel, voľný koniec, 3 žily	2,5	541333	NEBU-M8G3-K-2.5-LE3
			5	541334	NEBU-M8G3-K-5-LE3
	priama zásuvka, M12x1, 5 pólov	kábel, voľný koniec, 3 žily	2,5	541363	NEBU-M12G5-K-2.5-LE3
			5	541364	NEBU-M12G5-K-5-LE3
	uhľová zásuvka, M8x1, 3 póly	kábel, voľný koniec, 3 žily	2,5	541338	NEBU-M8W3-K-2.5-LE3
			5	541341	NEBU-M8W3-K-5-LE3
	uhľová zásuvka, M12x1, 5 pólov	kábel, voľný koniec, 3 žily	2,5	541367	NEBU-M12W5-K-2.5-LE3
			5	541370	NEBU-M12W5-K-5-LE3

Typové označenie – škrtiace spätné ventily				údajové listy → internet: grla	
	prípoj		materiál	č. dielu	typ
	závit	pre hadicu s vonkajším Ø			
	G $\frac{1}{8}$	3	kovové vyhotovenie	193142	GRLA- $\frac{1}{8}$ -QS-3-D
				193143	GRLA- $\frac{1}{8}$ -QS-4-D
				193144	GRLA- $\frac{1}{8}$ -QS-6-D
				193145	GRLA- $\frac{1}{8}$ -QS-8-D
	G $\frac{1}{4}$	6		193146	GRLA- $\frac{1}{4}$ -QS-6-D
				193147	GRLA- $\frac{1}{4}$ -QS-8-D
				193148	GRLA- $\frac{1}{4}$ -QS-10-D
	G $\frac{3}{8}$	6		193149	GRLA- $\frac{3}{8}$ -QS-6-D
				193150	GRLA- $\frac{3}{8}$ -QS-8-D
				193151	GRLA- $\frac{3}{8}$ -QS-10-D
	G $\frac{1}{2}$	12		193152	GRLA- $\frac{1}{2}$ -QS-12-D