



- Osnovne funkcije po atraktivni ceni
- Združljive s komponentami enot za pripravo zraka serije D
- Nagrajen dizajn primeren za moderne naprave
- Robustna povezovalna tehnika
- Visoka zanesljivost in življenjska doba



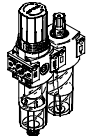
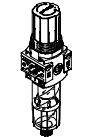
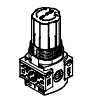
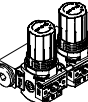
design award  
winner  
2005



reddot design award  
winner 2005

## Enote za pripravo zraka, komponente DB

Pregled dobav

Tip	Velikost	Pnevmatični priključek			Območje regulacije tlaka [bar]	Stopnja filtriranja [µm]	
		G <sup>1</sup> / <sub>8</sub>	G <sup>1</sup> / <sub>4</sub>	G <sup>1</sup> / <sub>2</sub>		5	40
<b>Enote za pripravo zraka</b>							
FRC 	Mini	■	■	-	■	■	■
<b>Posamezne naprave</b>							
Filtri-regulatorji tlaka LFR 	Mini	■	■	-	■	■	■
Regulatorji tlaka LR 	Mini	■	■	-	■	-	-
Baterije regulatorjev tlaka LRB-K 	Mini	-	-	■	■	-	-

# Enote za pripravo zraka, komponente DB

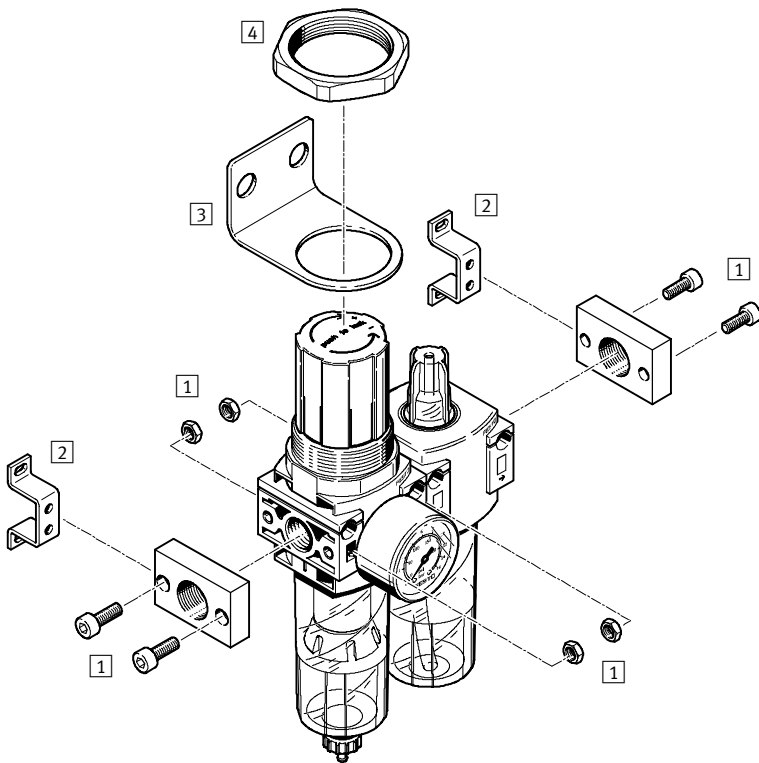
Pregled dobav



Tip	Velikost	Izpust kondenzata		Prikaz tlaka		Varovanje vklopa	Funkcije regulatorja		→ Stran
		ročno vrtljiv	polavtomatski	z manometrom	brez manometra	Vrtljiv gumb z aretiranjem	s sekundarno odzračitvijo	z zadrževanjem povratnega toka	
<b>Enote za pripravo zraka</b>									
FRC	Mini	■	■	■	-	■	■	■	3 / 1.9-4
<b>Posamezne naprave</b>									
Filtri-regulatorji tlaka LFR	Mini	■	■	■	■	■	■	■	3 / 1.9-10
Regulator tlaka LR	Mini	-	-	■	■	■	■	■	3 / 1.9-16
Baterije regulatorjev tlaka LRB-K	Mini	-	-	-	■	■	■	■	3 / 1.9-21

## Enote za pripravo zraka FRC, komponente DB

Pregled periferije

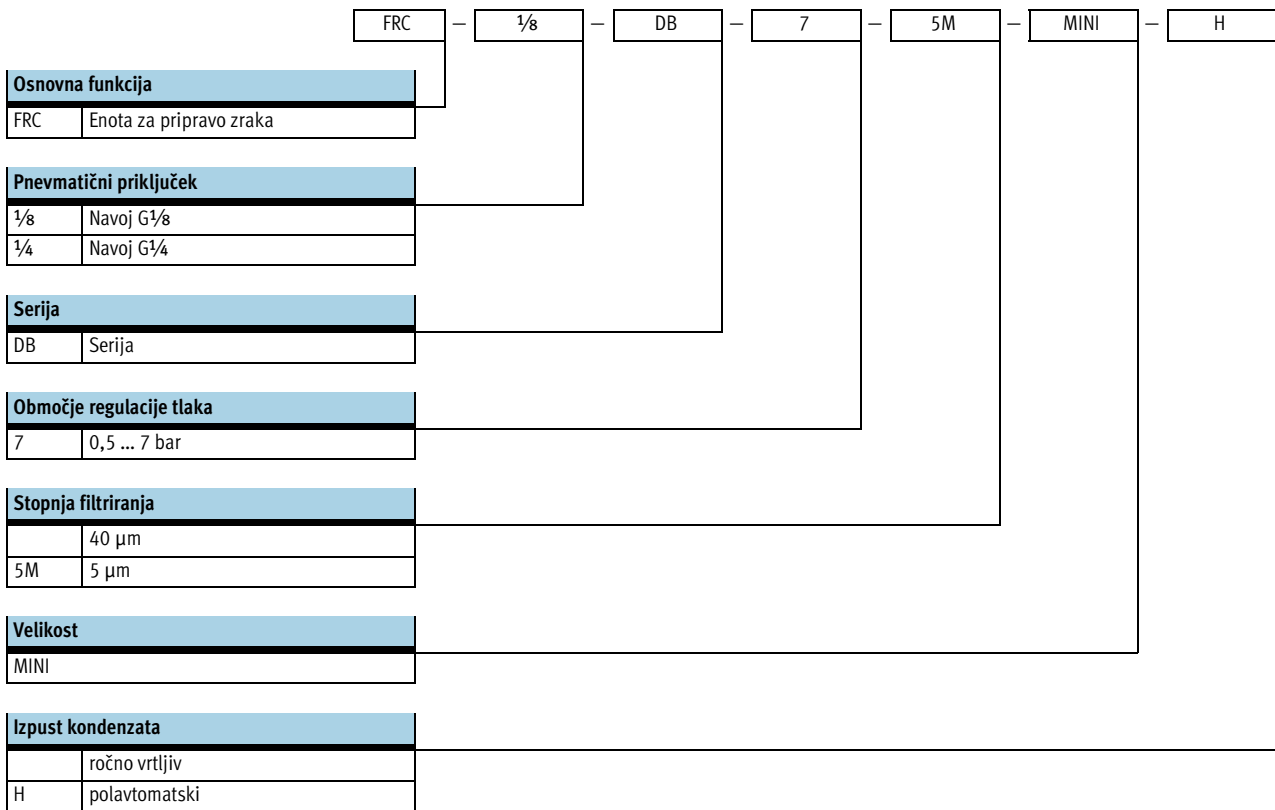


Pritrdilni elementi in pribor		→ Stran
1	Priključni sklop PBL	3 / 1.9-28
2	Kotnik HFOE	3 / 1.9-29
3	Kotnik HR-D	3 / 1.9-28
4	Šestroba matica HMR	3 / 1.9-28

## Enote za pripravo zraka FRC, komponente DB

Ključ tipov

FESTO

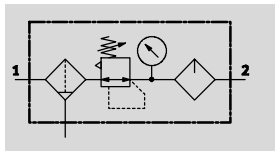


# Enote za pripravo zraka FRC, komponente DB

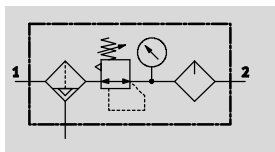
Podatkovni list




## Funkcija

Izpust kondenzata ročno vrtljiv



polavtomatski



-  - Pretok  
400 ... 650 l/min
-  - Območje temperature  
-5 ... +50 °C
-  - Vstopni tlak  
1,5 ... 10 bar



- Filter, regulator in naoljevalnik v eni enoti
  - Visok pretok in izkoristek ločevanja umazanije
  - Dobra regulacijska karakteristika z majhno tlačno histerezo
  - Varovanje nastavljenih vrednosti z vrtljivim gumbom z aretiranjem
  - Na izbiro z ročnim ali popolnoma polavtomatičnim izpustom kondenzata
- Za Festove naprave se priporoča naslednja olja:
- Območje viskoznosti po ISO 3448 razred VG 32
  - 32 mm<sup>2</sup>/s (cSt) pri 40 °C
  - Posebno olje Festo → 3 / 1.9-9
  - ARAL Vitam GF 32
  - BP Energol HPL 32
  - Esso Nuto H 32
  - Mobil DTE 24
  - Shell Tellus Oil DO 32

## Splošni tehnični podatki

Velikost	Mini	
Pnevmatični priključek	G1/8	G1/4
Obratovalni medij	Stisnjen zrak	
Konstrukcija	Filter-regulator-naoljevalnik	
Funkcija regulatorja	z zadrževanjem povratnega toka s sekundarno odzračitvijo	
Način pritrditve	Vgradnja v vode s skoznjo izvrtino s kotnikom	
Vgradna lega	navpično ±5°	
Stopnja filtriranja [µm]	5 ali 40	
Maks. histereza tlaka [bar]	0,5	
Vstopni tlak [bar]	1,5 ...10	
Območje regulacije tlaka [bar]	0,5 ... 7	
Prikaz tlaka	z manometrom	
Priključek manometra	G1/8	

## Normalni imenski pretok<sup>1)</sup> qnN [l/min]

Pnevmatični priključek	G1/8		G1/4
Mini			
Stopnja filtriranja	5 µm	≥ 400	≥ 550
	40 µm	≥ 550	≥ 650

1) Merjeno pri p1 = 10 bar, p2 = 6 bar in Δp = 1 bar.

## Enote za pripravo zraka FRC, komponente DB

Podatkovni list

Pogoji okolja		
Velikost		Mini
Temperatura okolice	[°C]	-5 ... +50
Temperatura medija	[°C]	-5 ... +50
Odpornost proti koroziji	KBK <sup>1)</sup>	1

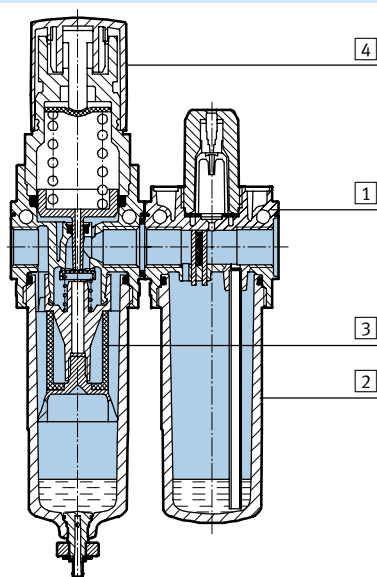
1) Razred odpornosti proti koroziji 1 po Festo standardu 940 070

Deli z majhno korozijsko obremenitvijo. Transportna in skladiščna zaščita. Deli brez prednostnih dekorativnih zahtev za površine npr. v nevidni notranjosti ali za pokrovi.

Mase [g]	
Velikost	Mini
Enota za pripravo zraka	300

### Materiali

Funkcijski prerez



Enota za pripravo zraka	Mini
1 Ohišje	poliamid, ojačan
2 Lonček	Polikarbonat
3 Filter	polietilen
4 Vrtljiv gumb	Poliacetal
- Tesnila	nitrilkavčuk

# Enote za pripravo zraka FRC, komponente DB

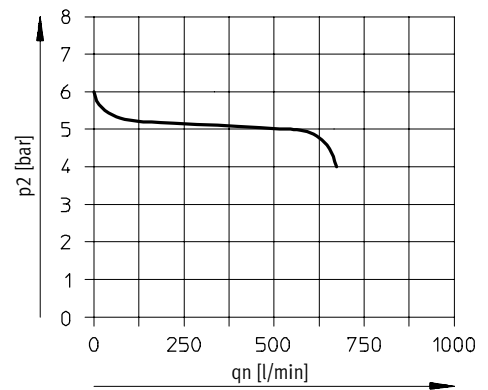
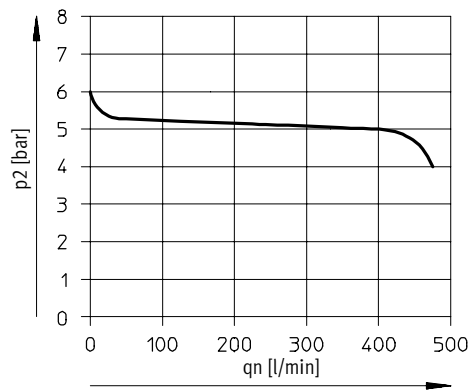
Podatkovni list

## Normalni pretok $q_n$ v odvisnosti od izhodnega tlaka $p_2$

Pnevmatični priključek G $\frac{1}{8}$

Stopnja filtriranja 5  $\mu\text{m}$

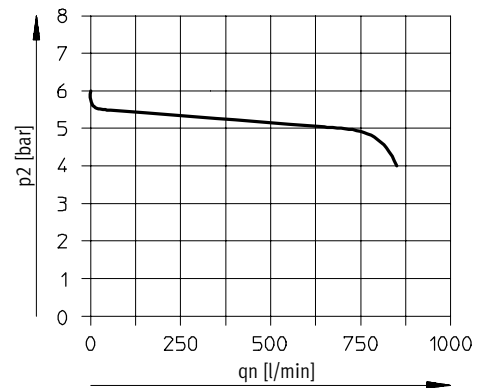
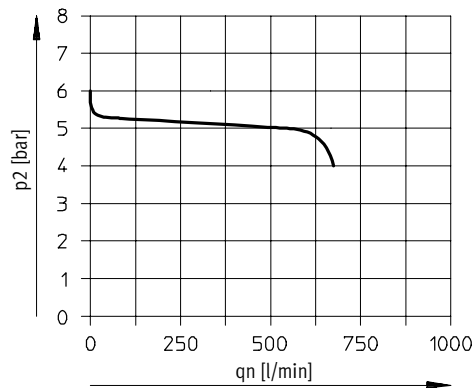
Stopnja filtriranja 40  $\mu\text{m}$



Pnevmatični priključek G $\frac{1}{4}$

Stopnja filtriranja 5  $\mu\text{m}$

Stopnja filtriranja 40  $\mu\text{m}$



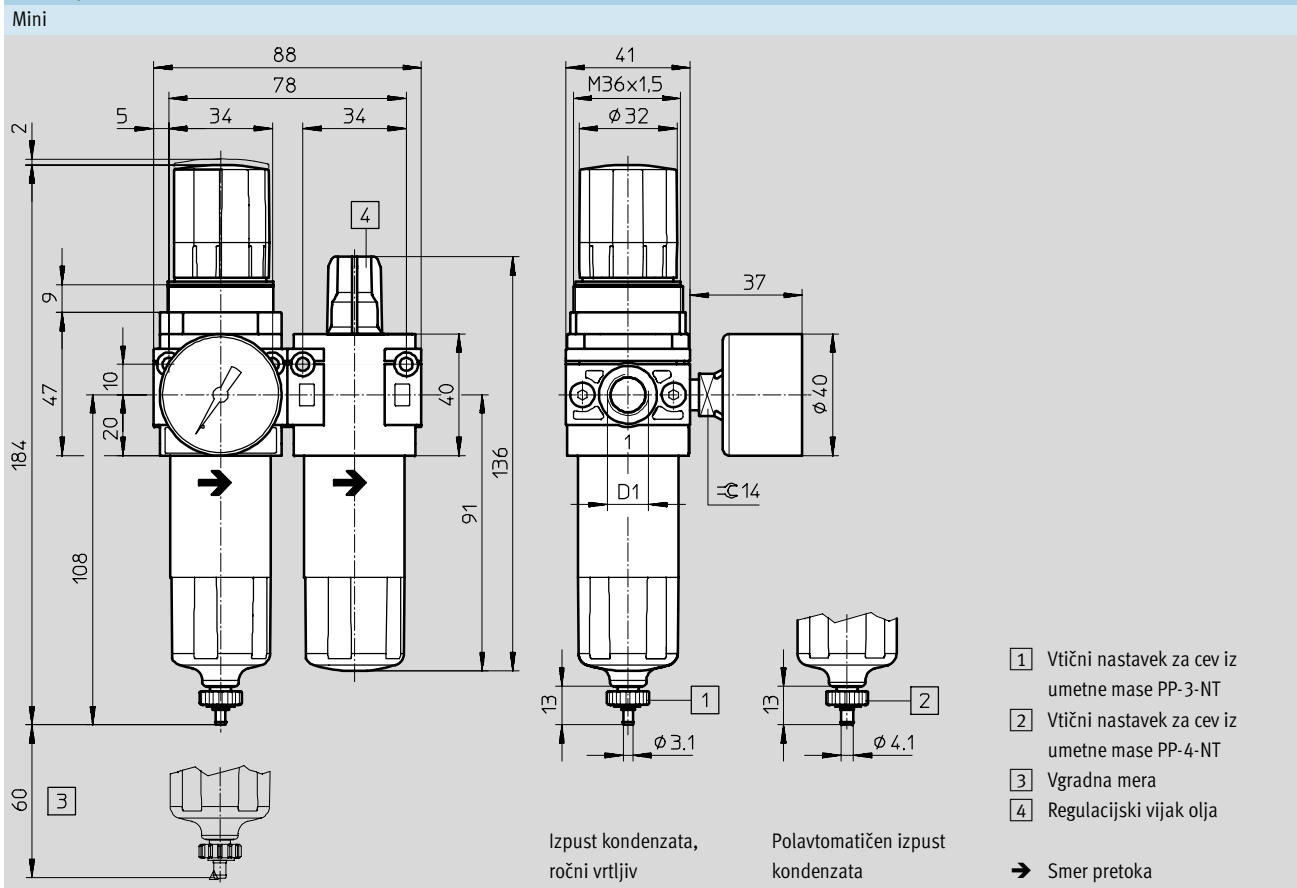
Primarni tlak  $p_1 = 10 \text{ bar}$



# Enote za pripravo zraka FRC, komponente DB

Podatkovni list

Dimenzije Prenos CAD-datotek → [www.festo.com/de/engineering](http://www.festo.com/de/engineering)




Tip	D1
FRC-1/8-DB	G1/8
FRC-1/4-DB	G1/4

### Podatki za naročanje

Območje regulacije tlaka 0,5 ... 7 bar

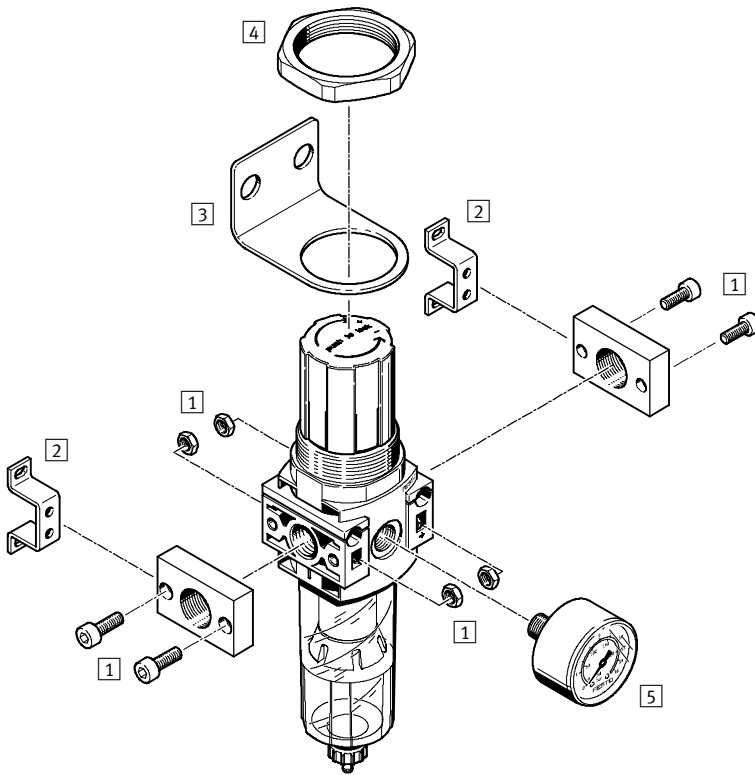
Izpust kondenzata	Velikost	Priključek	Stopnja filtriranja 5 µm		Stopnja filtriranja 40 µm	
			Št. dela	Tip	Št. dela	Tip
z manometrom						
ročno vrtljiv	Mini	G1/8	537 659	FRC-1/8-DB-7-5M-MINI	537 655	FRC-1/8-DB-7-MINI
		G1/4	537 658	FRC-1/4-DB-7-5M-MINI	537 654	FRC-1/4-DB-7-MINI
polavtomatski	Mini	G1/8	537 661	FRC-1/8-DB-7-5M-MINI-H	537 657	FRC-1/8-DB-7-MINI-H
		G1/4	537 660	FRC-1/4-DB-7-5M-MINI-H	537 656	FRC-1/4-DB-7-MINI-H

### Podatki za naročanje – Posebno olje

	Obseg dobave	Št. dela	Tip
	1 liter	152 811	OFSW-32

## Filtri-regulatorji tlaka LFR, komponente DB

Pregled periferije



Pritrdilni elementi in pribor		→ Stran
1	Priključni sklop PBL	3 / 1.9-28
2	Kotnik HFOE	3 / 1.9-29
3	Kotnik HR-D	3 / 1.9-28
4	Šestroba matica HMR	3 / 1.9-28
5	Manometer MA	3 / 1.9-31

## Filtri-regulatorji tlaka LFR, komponente DB

Ključ tipov

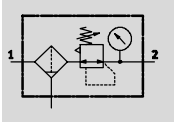
		LFR	1/8	DB	7	5M	0	MINI	H
<b>Osnovna funkcija</b>									
LFR	Filter-regulator tlaka								
<b>Pnevmatični priključek</b>									
1/8	Navoj G1/8								
1/4	Navoj G1/4								
<b>Serija</b>									
DB	Serija								
<b>Območje regulacije tlaka</b>									
7	0,5 ... 7 bar								
<b>Stopnja filtriranja</b>									
	40 µm								
5M	5 µm								
<b>Manometer</b>									
	z manometrom								
0	brez manometra								
<b>Velikost</b>									
MINI									
<b>Izpust kondenzata</b>									
	ročno vrtljiv								
H	polavtomatski								

## Filtri-regulatorji tlaka LFR, komponente DB

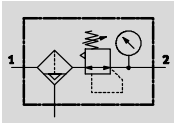
Podatkovni list

### Funkcija

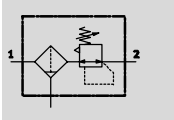
z manometrom  
Izpust kondenzata  
ročno vrtljiv



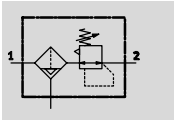
polavtomatski






brez manometra  
Izpust kondenzata  
ročno vrtljiv



polavtomatski



-  - Pretok  
500 ... 1 200 l/min
-  - Območje temperature  
-5 ... +50 °C
-  - Vstopni tlak  
1,5 ... 10 bar



- Varovanje nastavljenih vrednosti z aretiranjem na vrtilnem gumbu
- Na izbiro z ročnim ali popolnoma polavtomatičnim izpustom kondenzata
- Na izbiro s filtrirnim vložkom 5 µm ali 40 µm
- Filter in regulator v enem ohišju za varčevanje s prostorom
- Dobro izločevanje delcev in velik pretok
- Dobra regulacijska karakteristika z majhno histerezo

### Splošni tehnični podatki

Velikost	Mini		z manometrom		brez manometra	
Pnevmatični priključek	G $\frac{1}{8}$	G $\frac{1}{4}$	G $\frac{1}{8}$	G $\frac{1}{4}$		
Obratovalni medij	Stisnjen zrak					
Konstrukcija	Filter-regulator z manometrom			Filter-regulator brez manometra		
Funkcija regulatorja	z zadrževanjem povratnega toka s sekundarno odzračitvijo					
Način pritrditve	Vgradnja v vode					
	s skoznjo izvrtino					
	s kotnikom					
Vgradna lega	navpično ±5°					
Stopnja filtriranja [µm]	5 ali 40			5 ali 40		
Maks. histereza tlaka [bar]	0,5					
Vstopni tlak [bar]	1,5 ... 10					
Območje regulacije tlaka [bar]	0,5 ... 7					
Prikaz tlaka	z manometrom			G $\frac{1}{8}$ pripravljen		
Priključek manometra	G $\frac{1}{8}$					

### Normalni imenski tok<sup>1)</sup> qnN [l/min]

Pnevmatični priključek	G $\frac{1}{8}$		G $\frac{1}{4}$	
Mini				
Stopnja filtriranja	5 µm	≥ 500	≥ 1 000	
	40 µm	≥ 700	≥ 1 200	

1) Merjeno pri p<sub>1</sub> = 10 bar, p<sub>2</sub> = 6 bar in Δp = 1 bar.

## Filtri-regulatorji tlaka LFR, komponente DB

Podatkovni list

Pogoji okolja		
Velikost	Mini	
Temperatura okolice	[°C]	-5 ... +50
Temperatura medija	[°C]	-5 ... +50
Odpornost proti koroziji	KBK <sup>1)</sup>	1

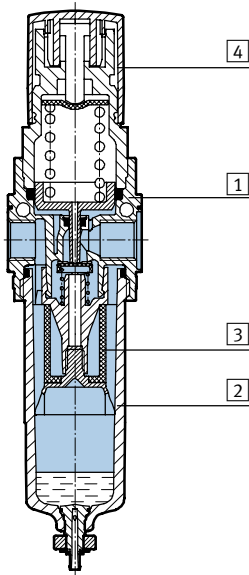
1) Razred odpornosti proti koroziji 1 po Festo standardu 940 070

Deli z majhno korozijsko obremenitvijo. Transportna in skladiščna zaščita. Deli brez prednostnih dekorativnih zahtev za površine npr. v nevidni notranjosti ali za pokrovi.

Mase [g]	
Velikost	Mini
Filter-regulator tlaka	200

### Materiali

Funkcijski prerez



Filter-regulator	Mini
1 Ohišje	poliamid, ojačan
2 Lonček	Polikarbonat
3 Filter	polietilen
4 Vrtljiv gumb	Poliacetal
- Tesnila	nitrilkavčuk

# Filtri-regulatorji tlaka LFR, komponente DB

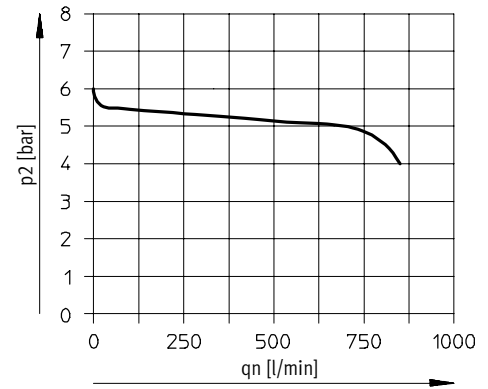
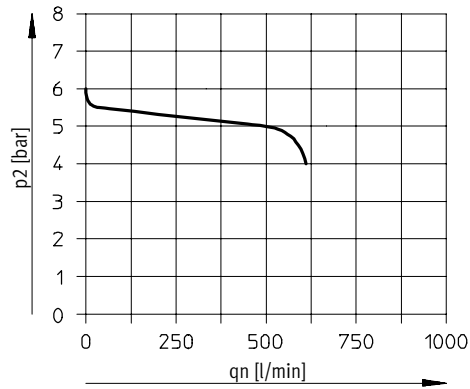
Podatkovni list

## Normalni pretok $q_n$ v odvisnosti od izhodnega tlaka $p_2$

Pnevmatični priključek G $\frac{1}{8}$

Stopnja filtriranja 5  $\mu\text{m}$

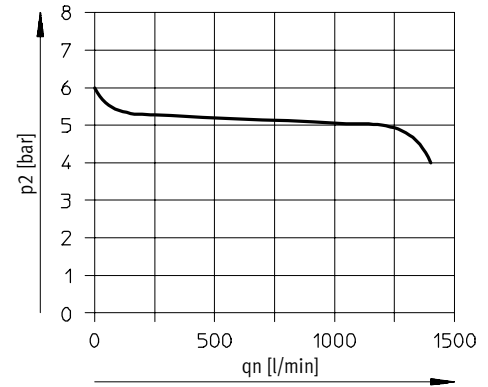
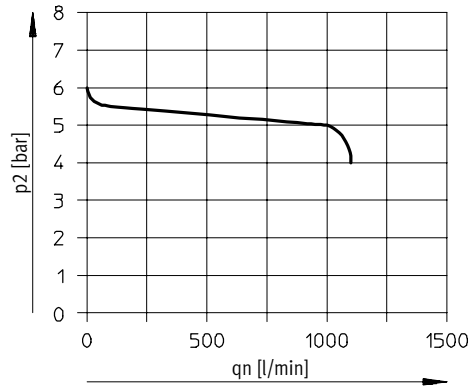
Stopnja filtriranja 40  $\mu\text{m}$



Pnevmatični priključek G $\frac{1}{4}$

Stopnja filtriranja 5  $\mu\text{m}$

Stopnja filtriranja 40  $\mu\text{m}$



Primarni tlak  $p_1 = 10$  bar

# Filtri-regulatorji tlaka LFR, komponente DB

Podatkovni list

**Dimenzije** Prenos CAD-datotek → [www.festo.com/de/engineering](http://www.festo.com/de/engineering)

Mini

z manometrom

1 Izpust kondenzata, ročni vrtljiv

2 Polavtomatičen izpust kondenzata

3 Vgradna mera

→ Smer pretoka

1 Vtični nastavek za cev iz umetne mase PP-3-NT

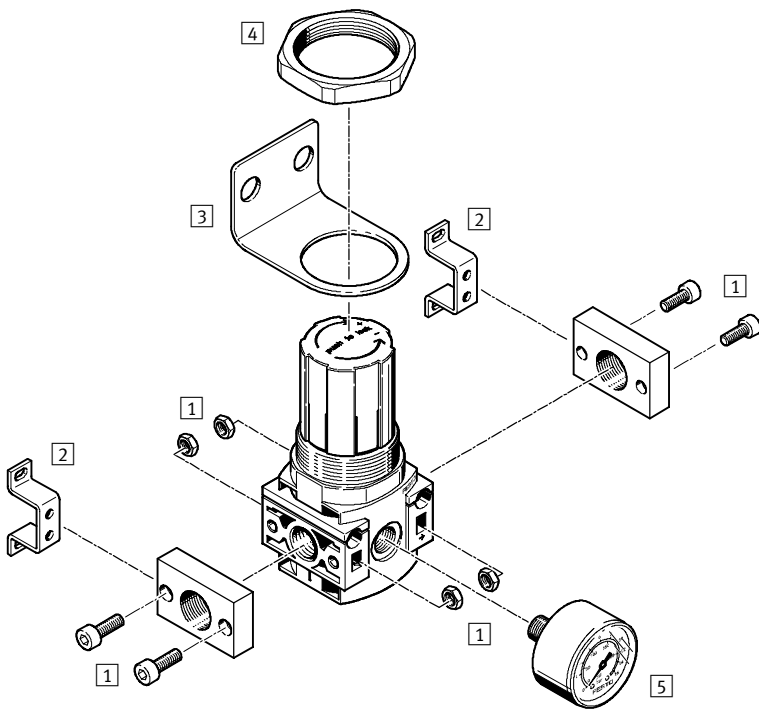
2 Vtični nastavek za cev iz umetne mase PP-4-NT

Tip	D1
FRC-1/8-DB	G1/8
LFR-1/4-DB	G1/4

Podatki za naročanje						
Območje regulacije tlaka 0,5 ... 7 bar						
Izpust kondenzata	Velikost	Priključek	Stopnja filtriranja 5 µm		Stopnja filtriranja 40 µm	
			Št. dela	Tip	Št. dela	Tip
z manometrom						
ročno vrtljiv	Mini	G1/8	539 687	LFR-1/8-DB-7-5M-MINI	539 683	LFR-1/8-DB-7-MINI
		G1/4	539 689	LFR-1/4-DB-7-5M-MINI	539 685	LFR-1/4-DB-7-MINI
polavtomatski	Mini	G1/8	539 688	LFR-1/8-DB-7-5M-MINI-H	539 684	LFR-1/8-DB-7-MINI-H
		G1/4	539 690	LFR-1/4-DB-7-5M-MINI-H	539 686	LFR-1/4-DB-7-MINI-H
brez manometra						
ročno vrtljiv	Mini	G1/8	537 648	LFR-1/8-DB-7-5M-O-MINI	537 651	LFR-1/8-DB-7-O-MINI
		G1/4	537 644	LFR-1/4-DB-7-5M-O-MINI	537 647	LFR-1/4-DB-7-O-MINI
polavtomatski	Mini	G1/8	537 650	LFR-1/8-DB-7-5M-O-MINI-H	537 649	LFR-1/8-DB-7-O-MINI-H
		G1/4	537 646	LFR-1/4-DB-7-5M-O-MINI-H	537 645	LFR-1/4-DB-7-O-MINI-H

## Regulatorji tlaka LR, komponente DB

Pregled periferije



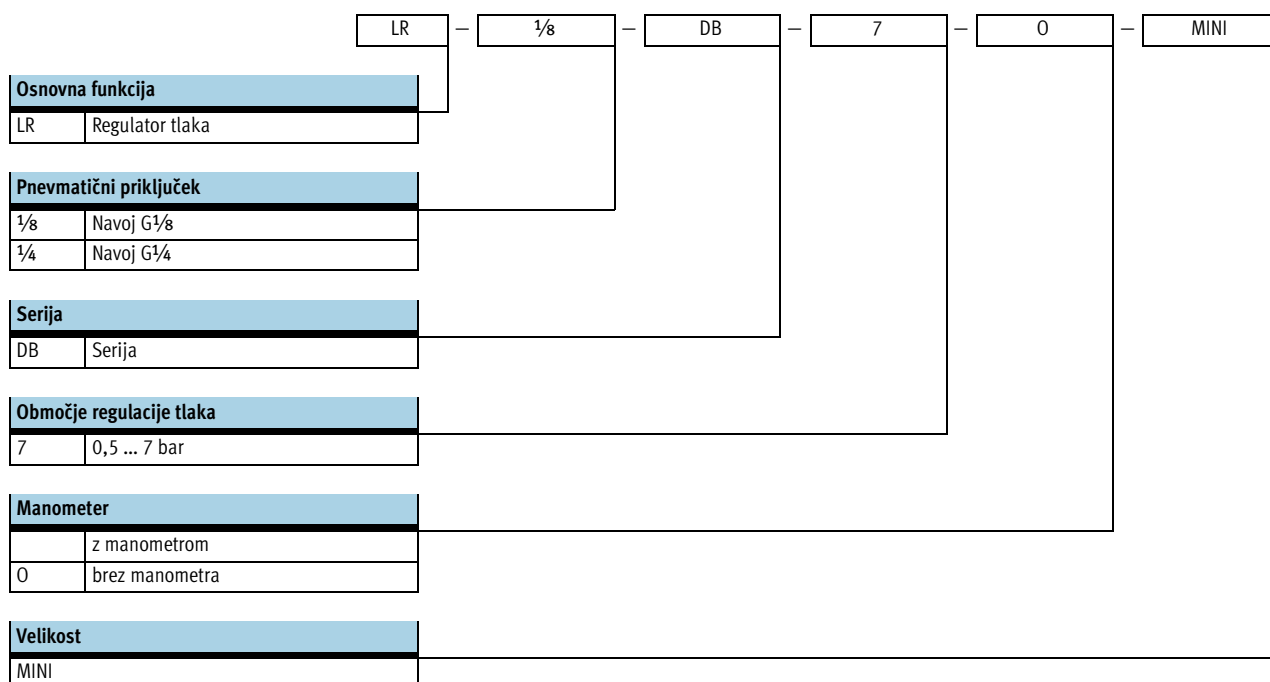
### Pritrdilni elementi in pribor

	→ Stran
1 Priključni sklop PBL	3 / 1.9-28
2 Kotnik HFOE	3 / 1.9-29
3 Kotnik HR-D	3 / 1.9-28
4 Šestroba matica HMR	3 / 1.9-28
5 Manometer MA	3 / 1.9-31



# Regulatorji tlaka LR, komponente DB

Ključ tipov

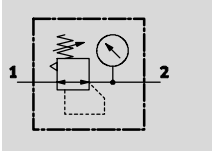


# Regulatorji tlaka LR, komponente DB

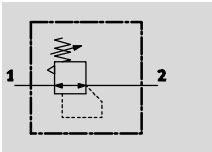
Podatkovni list


Funkcija


z manometrom




brez manometra



 Pretok  
800 ... 1.300 l/min

 Območje temperature  
-5 ... +50 °C

 Vstopni tlak  
1,5 ... 10 bar



- Varovanje nastavljenih vrednosti z aretiranjem na vrtljivem gumbu
- Dobra regulacijska karakteristika z majhno tlačno histerezo
- Visoka pretočna zmogljivost

Splošni tehnični podatki				
Velikost	Mini			
	z manometrom		brez manometra	
Pnevmatični priključek	G1/8	G1/4	G1/8	G1/4
Obratovalni medij	Stisnjen zrak			
Konstrukcija	Regulator tlaka z manometrom		Regulator tlaka brez manometra	
Funkcija regulatorja	z zadrževanjem povratnega toka s sekundarno odzračitvijo			
Način pritrditve	Vgradnja v vode			
	s skožno izvrtino			
	s kotnikom			
	Pritrditev na prednjo ploščo			
Vgradna lega	poljubna			
Maks. histereza tlaka [bar]	0,5			
Vstopni tlak [bar]	1,5 ... 10			
Območje regulacije tlaka [bar]	0,5 ... 7			
Prikaz tlaka	z manometrom		G1/8 pripravljen	
Priključek manometra	G1/8			

Normalni imenski pretok <sup>1)</sup> qnN [l/min]		
Pnevmatični priključek		
Mini		
Območje regulacije tlaka 0,5 ... 7 bar	≥ 800	≥ 1 300

1) Merjeno pri p1 = 10 bar, p2 = 6 bar in Δp = 1 bar.

# Regulatorji tlaka LR, komponente DB

Podatkovni list

**FESTO**

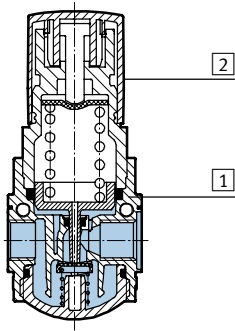
Pogoji okolja		
Velikost	Mini	
Temperatura okolice	[°C]	-5 ... +50
Temperatura medija	[°C]	-5 ... +50
Odpornost proti koroziji	KBK <sup>1)</sup>	1

1) Razred odpornosti proti koroziji 1 po Festo standardu 940 070  
 Deli z majhno korozijsko obremenitvijo. Transportna in skladiščna zaščita. Deli brez prednostnih dekorativnih zahtev za površine npr. v nevidni notranjosti ali za pokrovi.

Mase [g]	
Velikost	Mini
Regulator tlaka	150

## Materiali

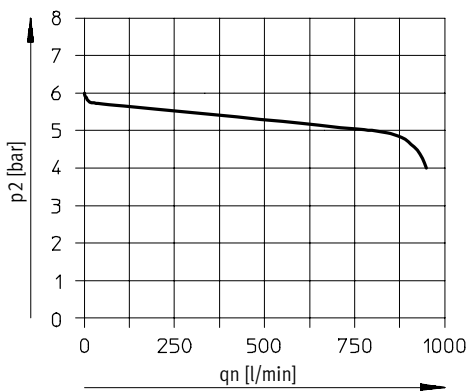
Funkcijski prerez



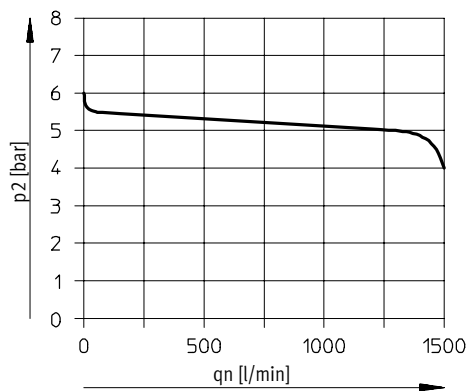
Regulator tlaka	Mini
1) Ohišje	poliamid, ojačan
2) Vrtljiv gumb	Poliacetal
- Tesnila	nitrilkavčuk

## Normalni pretok qn v odvisnosti od izhodnega tlaka p2

Pnevmatični priključek G1/8



Pnevmatični priključek G1/4



Primarni tlak p1 = 10 bar

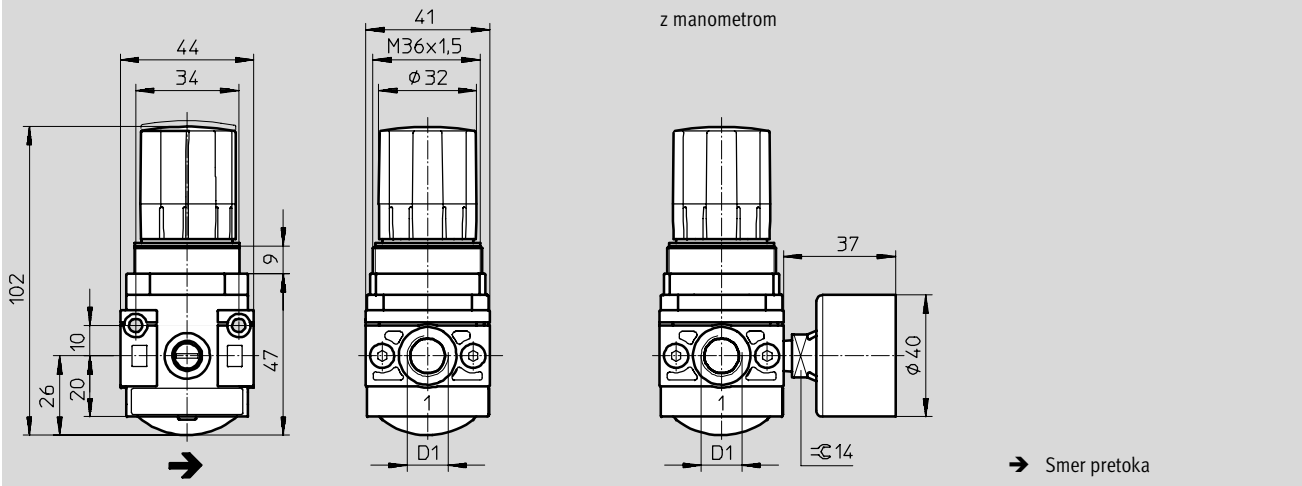
# Regulatorji tlaka LR, komponente DB

Podatkovni list

**Dimenzije**

Prenos CAD-datotek → [www.festo.com/de/engineering](http://www.festo.com/de/engineering)

Mini



Tip	D1
Mini	
LR-1/8-DB	G1/8
LR-1/4-DB	G1/4

**Podatki za naročanje**

Velikost	Priključek	Območje regulacije tlaka 0,5 ... 7 bar	
		Št. dela	Tip
<b>z manometrom</b>			
Mini	G1/8	539 681	LR-1/8-DB-7-MINI
	G1/4	539 682	LR-1/4-DB-7-MINI
<b>brez manometra</b>			
Mini	G1/8	537 642	LR-1/8-DB-7-O-MINI
	G1/4	537 643	LR-1/4-DB-7-O-MINI

# Baterije regulatorjev tlaka LRB, komponente DB

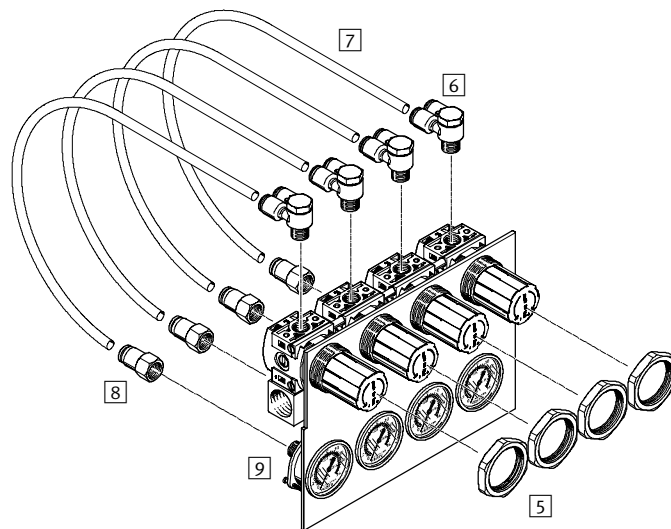
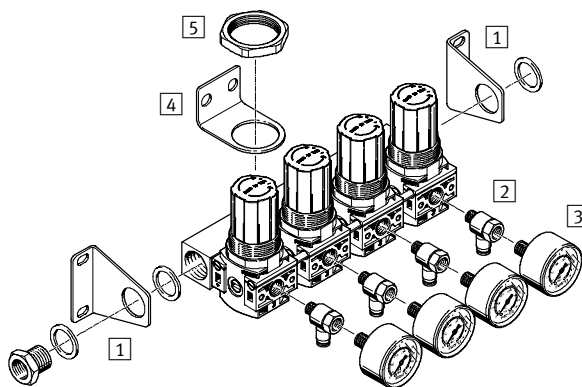
Pregled periferije

FESTO

**Mini**

S pritrdilnim kotnikom

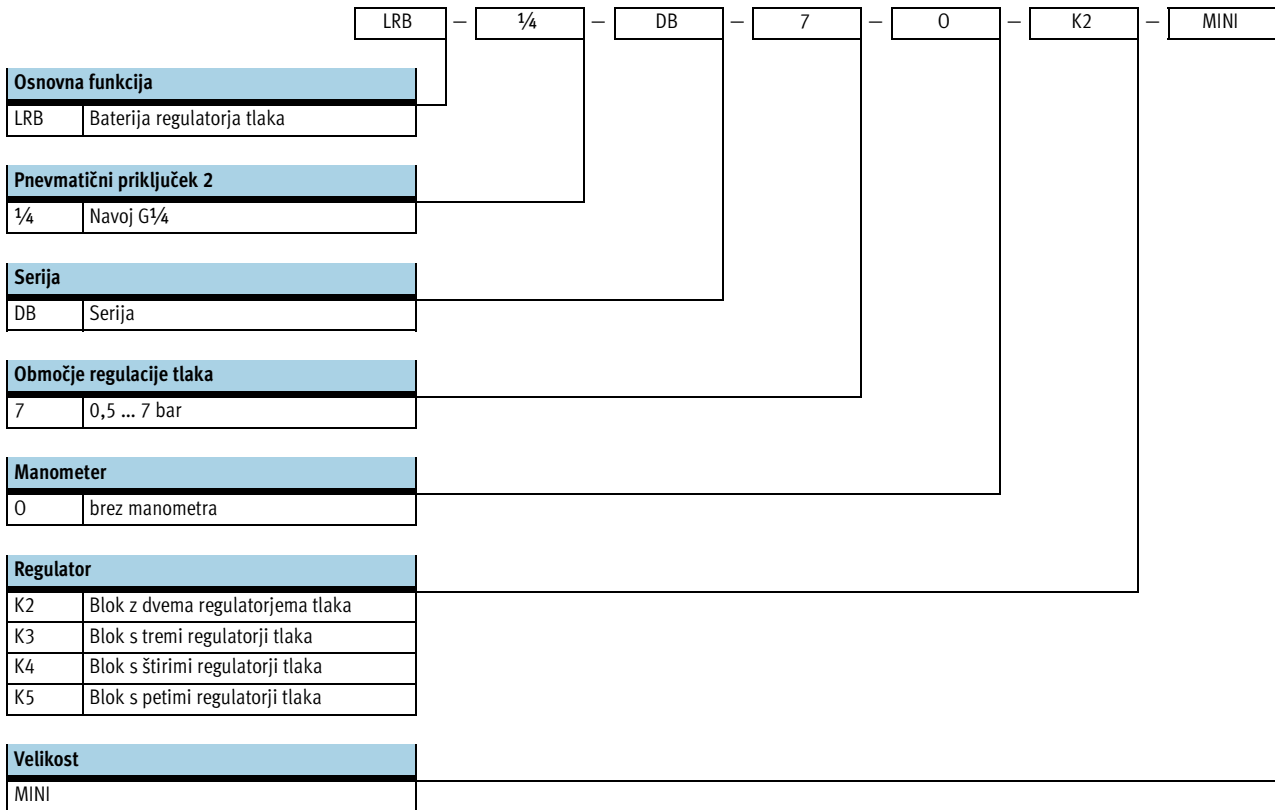
Pritrditev na prednjo ploščo



Pritrdilni elementi in pribor			
	S pritrdilnim kotnikom	Pritrditev na prednjo ploščo	→ Stran
1 Pritrdilni kotnik-SET HRBS-DB-MINI	■	-	3 / 1.9-29
2 T-vtično navojni priključek QSTF	■	-	3 / 1.9-32
3 Manometer MA	■	-	3 / 1.9-31
4 Kotnik HR-D	■	-	3 / 1.9-28
5 Šestroba matica HMR	■	■	3 / 1.9-28
6 Y-vtično navojni priključek QSYLV	-	■	3 / 1.9-32
7 Cev iz umetne mase PUN-E	-	■	3 / 1.9-33
8 Vtično navojni priključek QSF	-	■	3 / 1.9-32
9 Prirobnični manometer FMA	-	■	3 / 1.9-31

## Baterije regulatorjev tlaka LRB, komponente DB

Ključ tipov

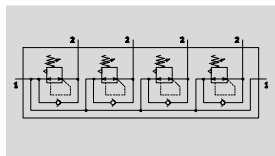





## Baterije regulatorjev tlaka LRB, komponente DB

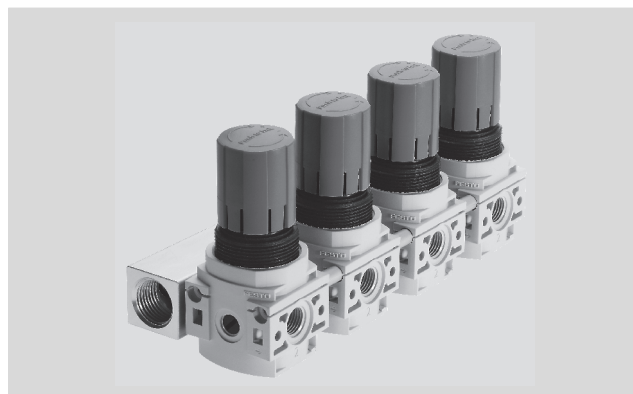
Podatkovni list

Funkcija

brez manometra



-  Pretok  
1 000 l/min
-  Območje temperature  
-5 ... +50 °C
-  Vstopni tlak  
1,5 ... 10 bar



- Dobra regulacijska karakteristika z majhno histerezo in kompenzacijo primarnega tlaka
- Vrstna montaža s skozi je vodenim napajalnim stisnjenim zrakom
- Za postavitev baterije regulatorjev z medsebojno neodvisnimi tlačnimi območji
- Varovanje nastavljenih vrednosti z aretiranjem na vrtljivem gumbu

Splošni tehnični podatki	
Velikost	Mini
Pnevmatični priključek 1	G $\frac{1}{2}$
Pnevmatični priključek 2	G $\frac{1}{4}$
Obratovalni medij	Stisnjen zrak
Funkcije regulatorja	Konstanten izstopni tlak z zadrževanjem povratnega toka s sekundarno odzračitvijo
Konstrukcija	neposredno krmiljen batnični ventil na P-letvi
Način pritrditve	Pritrditev na prednjo ploščo s priborom
Vgradna lega	poljubna
Maks. histereza tlaka [bar]	0,5
Vstopni tlak [bar]	1,5 ... 10
Območje regulacije tlaka [bar]	0,5 ... 7

Normalni imenski tok <sup>1)</sup> qnN [l/min]	
Velikost	Mini
Območje regulacije tlaka 0,5 ... 7 bar	≥ 1 000

1) Merjeno pri p<sub>1</sub> = 10 bar, p<sub>2</sub> = 6 bar in Δp = 1 bar.

Pogoji okolja		
Temperatura okolice [°C]		-5 ... +50
Temperatura medija [°C]		-5 ... +50
Odpornost proti koroziji KBK <sup>1)</sup>		1

1) Razred odpornosti proti koroziji 1 po Festo standardu 940 070  
Deli z majhno korozijsko obremenitvijo. Transportna in skladiščna zaščita. Deli brez prednostnih dekorativnih zahtev za površine npr. v nevidni notranjosti ali za pokrovi.

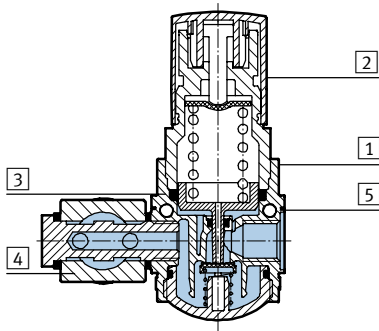
## Baterije regulatorjev tlaka LRB, komponente DB

Podatkovni list

Mase [g]	
Velikost	Mini
Blok z dvema regulatorjema tlaka	
LRB-...-K2	500
Blok s tremi regulatorji tlaka	
LRB-...-K3	750
Blok s štirimi regulatorji tlaka	
LRB-...-K4	1 000
Blok s petimi regulatorji tlaka	
LRB-...-K5	1 250

### Materiali

Funkcijski prerez



Regulator tlaka	Mini
1 Ohišje	poliamid, ojačan
2 Vrtljiv gumb	Poliacetal
3 Tesnilo	polivinilklorid
4 Priključna letev	Al zlitina za kovanje
5 Distančni zatič	Al zlitina za kovanje
- Tesnila	nitrilkavčuk



# Baterije regulatorjev tlaka LRB, komponente DB

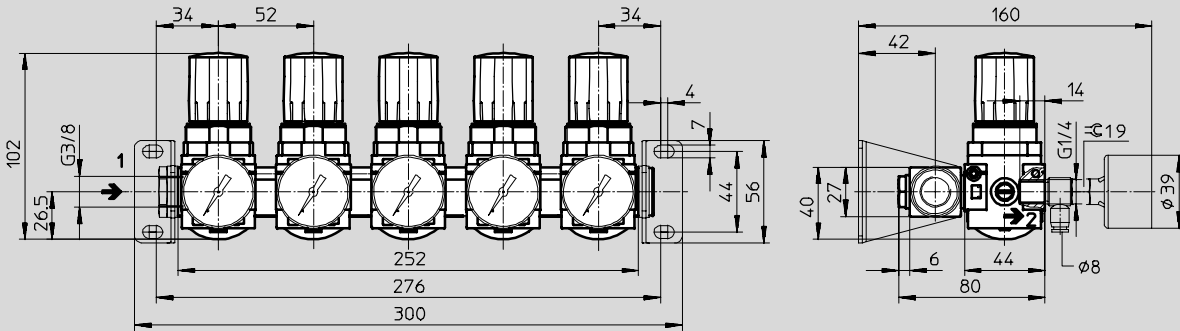
Podatkovni list

**Dimenzije**

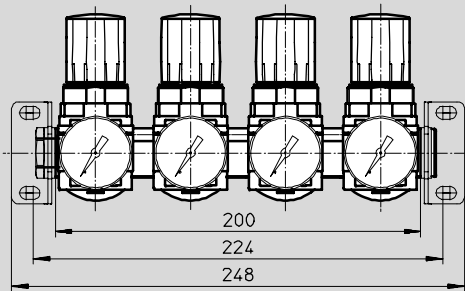
Prenos CAD-datotek → [www.festo.com/de/engineering](http://www.festo.com/de/engineering)

S pritrdilnim kotnikom

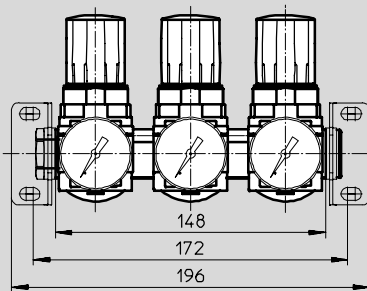
LRB-...-K5



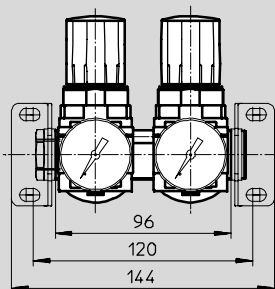
LRB-...-K4



LRB-...-K3



LRB-...-K2



Smer pretoka

# Baterije regulatorjev tlaka LRB, komponente DB

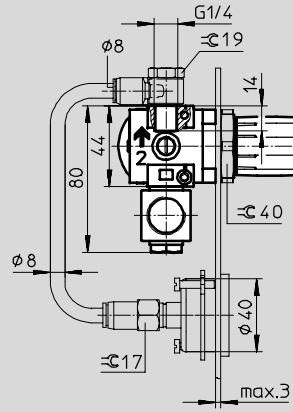
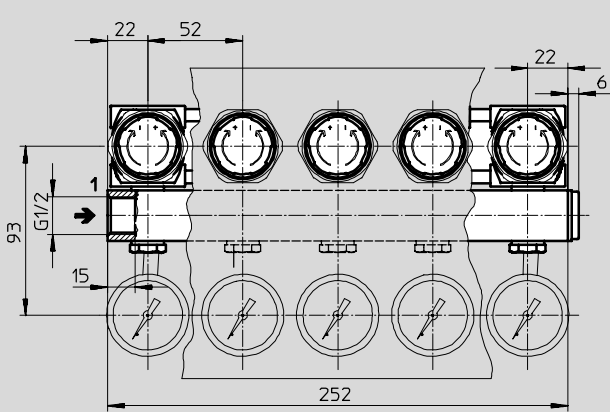
Podatkovni list

**Dimenzije**

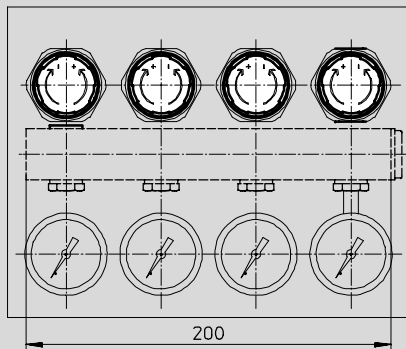
Prenos CAD-datotek → [www.festo.com/de/engineering](http://www.festo.com/de/engineering)

Pritrditev na prednjo ploščo

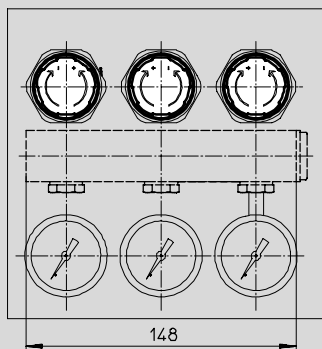
LRB-...-K5



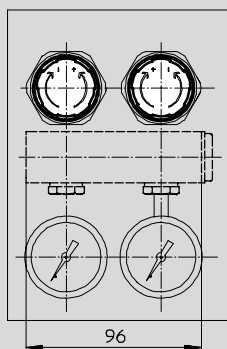
LRB-...-K4



LRB-...-K3



LRB-...-K2



→ Smer pretoka

## Baterije regulatorjev tlaka LRB, komponente DB

Podatkovni list

Podatki za naročanje			
Velikost	Priključek	Območje regulacije tlaka 0,5 ... 7 bar	
		Št. dela	Tip
Blok z dvema regulatorjema tlaka			
Mini	G $\frac{1}{4}$	540 040	LRB- $\frac{1}{4}$ -DB-7-O-K2-MINI
Blok s tremi regulatorji tlaka			
Mini	G $\frac{1}{4}$	540 041	LRB- $\frac{1}{4}$ -DB-7-O-K3-MINI
Blok s štirimi regulatorji tlaka			
Mini	G $\frac{1}{4}$	540 042	LRB- $\frac{1}{4}$ -DB-7-O-K4-MINI
Blok s petimi regulatorji tlaka			
Mini	G $\frac{1}{4}$	540 043	LRB- $\frac{1}{4}$ -DB-7-O-K5-MINI


## Montažni elementi, komponente DB

Pribor

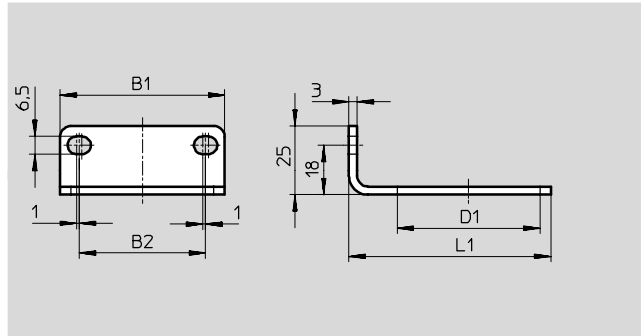
### Pritrdilni kotnik HR-D

■ za montažo na steno

Material:  
jeklo, cinkano

 Opozorilo

Šestrobo matico za pritrditev tega kotnika naročite prosimo posebej.



#### Dimenzije in podatki za naročanje

Velikost	B1	B2	D1 Ø	L1	KBK <sup>1)</sup>	Št. dela	Tip
Mini	42	28	36	57,5	2	164 936	HR-D-MINI

1) Razred odpornosti proti koroziji 2 po Festo standardu 940 070

Deli z zmerno korozijsko obremenitvijo. Vidni deli na zunanji strani s prednostno dekorativno nalogo površine, ki so v neposrednem stiku z običajno industrijsko atmosfero oz. mediji, kot so npr. mazalno-hladilna sredstva.

### Šestrobo matica HMR

■ za pritrditev na čelno ploščo  
■ za pritrditev pritrdilnega kotnika HR-D

Material:  
Al zlitina za kovanje



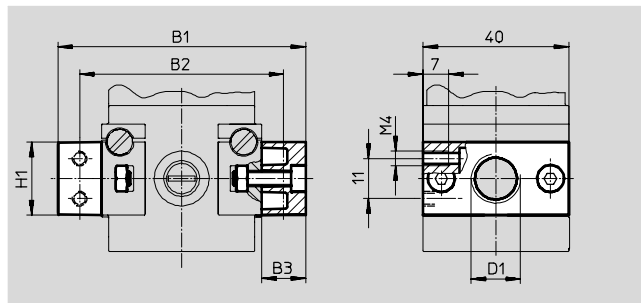
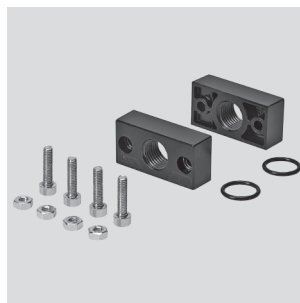
#### Podatki za naročanje

Velikost	Št. dela	Tip
Mini	530 025	HMR-D-MINI/MAXI

### Priključni sklop PBL

■ za montažo na steno  
■ za izvedbo pnevmatičnega priključka G $\frac{3}{8}$

Material:  
Priključna plošča: cinkova tlačna zlitina  
Matica, vijaki: jeklo, cinkano  
tesnila: nitrilkavčuk




#### Dimenzije in podatki za naročanje

Velikost	B1	B2	B3	D1	H1	KBK <sup>1)</sup>	Št. dela	Tip
Mini	68	56	12	G $\frac{1}{8}$	20	1	542 787	PBL- $\frac{1}{8}$ -DB-MINI
	68	56	12	G $\frac{1}{4}$	20		542 788	PBL- $\frac{1}{4}$ -DB-MINI
	74	56	15	G $\frac{3}{8}$	23		542 789	PBL- $\frac{3}{8}$ -DB-MINI

1) Razred odpornosti proti koroziji 1 po Festo standardu 940 070

Deli z majhno korozijsko obremenitvijo. Transportna in skladiščna zaščita. Deli brez prednostnih dekorativnih zahtev za površine npr. v nevidni notranjosti ali za pokrovi.

 Osnovni program izdelkov

## Montažni elementi, komponente DB

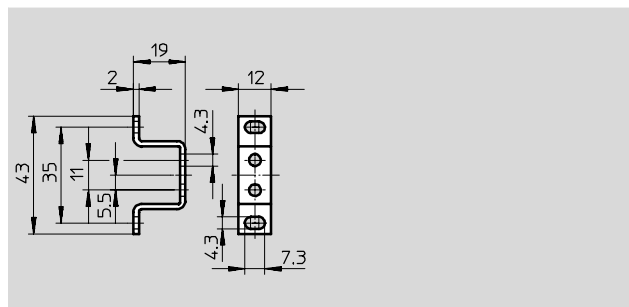
Pribor

### Pritrdilni kotnik HFOE

■ za montažo na steno

Material:  
jeklo, cinkano

Opozorilo o materialu:  
Brez bakra in PTFE



Dimenzije in podatki za naročanje			
Velikost	KBK <sup>1)</sup>	Št. dela	Tip
Mini	2	159 638	HFOE-D-MINI

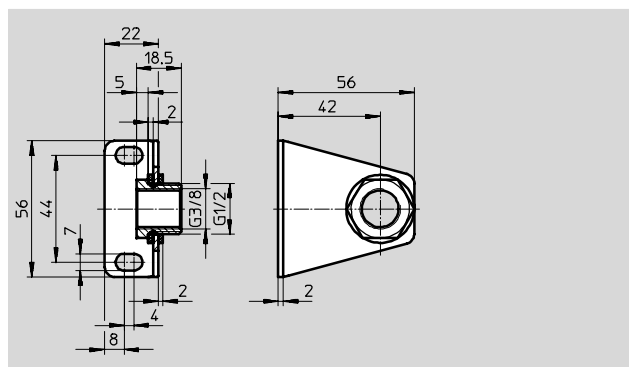
- 1) Razred odpornosti proti koroziji 2 po Festo standardu 940 070  
Deli z zmerno korozijsko obremenitvijo. Vidni deli na zunanji strani s prednostno dekorativno nalogo površine, ki so v neposrednem stiku z običajno industrijsko atmosfero oz. mediji, kot so npr. mazalno-hladilna sredstva.

### Pritrdilni kotnik-SET HRBS-DB-MINI

■ za montažo na steno

Material  
Votel vijak, ohišje: jeklo, cinkano  
Tesnilo: polivinilklorid

Opozorilo o materialu:  
Brez bakra in PTFE



Dimenzije in podatki za naročanje				
Velikost	Pnevmatični priključek 1	KBK <sup>1)</sup>	Masa [g]	Št. dela Tip
Mini	G $\frac{3}{8}$	2	150	540 791 HRBS-DB-MINI

- 1) Razred odpornosti proti koroziji 2 po Festo standardu 940 070  
Deli z zmerno korozijsko obremenitvijo. Vidni deli na zunanji strani s prednostno dekorativno nalogo površine, ki so v neposrednem stiku z običajno industrijsko atmosfero oz. mediji, kot so npr. mazalno-hladilna sredstva.

## Montažni elementi, komponente DB

Pribor

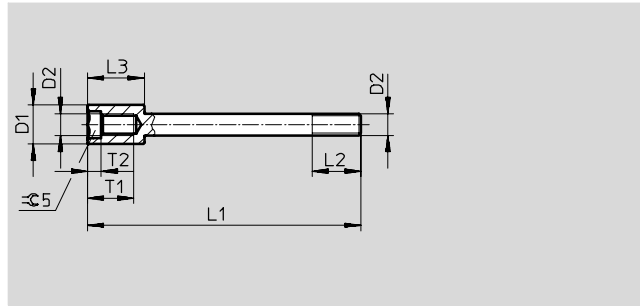
**FESTO**

### Navojni zatič FRB

■ za kombinacije enot za pripravo zraka

Material:  
jeklo

Opozorilo o materialu:  
Brez bakra in PTFE



Dimenzije in podatki za naročanje										
Velikost	D1 Ø	D2	L1	L2 min.	L3	T1	T2	KBK <sup>1)</sup>	Št. dela	Tip
Mini	7,2	M4	50,5	9	10,5	8,5	2,5	1	542 187	FRB-DB-MINI

1) Razred odpornosti proti koroziji 1 po Festo standardu 940 070  
Deli z majhno korozijsko obremenitvijo. Transportna in skladiščna zaščita. Deli brez prednostnih dekorativnih zahtev za površine npr. v nevidni notranjosti ali za pokrovi.

### Asortiman matic M4-DB

■ za kombinacije enot za pripravo zraka

Material:  
jeklo, cinkano

Opozorilo o materialu:  
Brez bakra in PTFE



Podatki za naročanje			
Velikost	KBK <sup>1)</sup>	Št. dela	Tip
Mini	1	542 790	M4-DB-MINI

1) Razred odpornosti proti koroziji 1 po Festo standardu 940 070  
Deli z majhno korozijsko obremenitvijo. Transportna in skladiščna zaščita. Deli brez prednostnih dekorativnih zahtev za površine npr. v nevidni notranjosti ali za pokrovi.

## Manometer, komponente DB

Pribor

### Manometer MA, DIN EN 837-1

- za filtre-regulatorje tlaka in regulatorje tlaka

Dodatni manometri

→ 3 / 4.0-3



Podatki za naročanje				
Pnevmatični priključek	Območje prikaza		Št. dela	Tip
	[bar]	[psi]		
R $\frac{1}{8}$	0 ... 10	0 ... 145	162 835	MA-40-10-R $\frac{1}{8}$ -EN

### Manometer MA, DIN EN 837-1

- za baterije regulatorjev tlaka pri vgradnji s pritrdilnim kotnikom

Dodatni manometri

→ 3 / 4.0-3



Podatki za naročanje				
Pnevmatični priključek	Območje prikaza		Št. dela	Tip
	[bar]	[psi]		
G $\frac{1}{4}$	0 ... 10	0 ... 145	183 900	MA-40-10-G $\frac{1}{4}$ -EN

### Prirobnični manometer FMA, DIN EN 837-1

- za baterije regulatorjev tlaka pri pritrditvi na prednjo ploščo

Dodatni manometri

→ 3 / 4.0-3



Podatki za naročanje					
Imenska velikost	Pnevmatični priključek	Območje prikaza		Št. dela	Tip
		[bar]	[psi]		
40	G $\frac{1}{4}$	0 ... 10	0 ... 145	159 596	FMA-40-10-G $\frac{1}{4}$ -EN

## Vtično-vijačni priključki, komponente DB

Pribor

**T-vtično-vijačni priključek QSTF**  
vrtljiv za 360°  
z notranjim in zunanjim navojem

Dodatni vtično-vijačni priključki  
→ 3 / 5.4-1



Podatki za naročanje					
Pnevmatični priključek			Št. dela	Tip	PE*
Zunanji navoj	Notranji navoj	Zunanji Ø cevi			
G $\frac{1}{4}$	G $\frac{1}{4}$	8	186 203	QSTF-G $\frac{1}{4}$ -8	1

\* Pakirna enota v kosih

**Y vtično-vijačni priključek QSYLV**  
vrtljiv za 360°  
Zunanji navoj  
z zunanjim šestrobom

Dodatni vtično-vijačni priključki  
→ 3 / 5.4-1



Podatki za naročanje					
Pnevmatični priključek		Zunanji Ø cevi	Št. dela	Tip	PE*
G $\frac{1}{4}$		8	186 210	QSYLV-G $\frac{1}{4}$ -8	1

\* Pakirna enota v kosih

**Vtično-vijačni priključek QSF**  
Notranji navoj  
z zunanjim šestrobom

Dodatni vtično-vijačni priključki  
→ 3 / 5.4-1



Podatki za naročanje					
Pnevmatični priključek		Zunanji Ø cevi	Št. dela	Tip	PE*
G $\frac{1}{4}$		8	153 026	QSF- $\frac{1}{4}$ -8-B	10

\* Pakirna enota v kosih



## Cevi iz umetne mase, komponente DB

Pribor

### Cev iz umetne mase PP

■ za odvajanje kondenzata

Material: poliamid

Opozorilo o materialu:  
Brez bakra in PTFE

Dodatne cevi  
→ 3 / 5.2-1



Podatki za naročanje			
Notranji Ø [mm]	Št. dela	Tip	PE* [m]
3	4 572	PP-3-NT	50
4	4 231	PP-4-NT	50

\* Pakirna enota

### Cev iz umetne mase PUN-E

Zelo fleksibilne cevi, odporne na hidrolizo in mikrobo.

Material: poliuretan

Opozorilo o materialu:  
Brez bakra in PTFE

Dodatne cevi  
→ 3 / 5.2-1



Podatki za naročanje				
Zunanji Ø cevi [mm]	Barva	Št. dela	Tip	PE* [m]
8	srebrna	535 322	PUN-E-8x1-SI	50
		534 174	PUN-E-8x1-SI-400	400
	modra	535 327	PUN-E-8x1-BL	50
		534 175	PUN-E-8x1-BL-400	400
	črna	538 467	PUN-E-8x1-SW	50
		538 462	PUN-E-8x1-SW-400	400

\* Pakirna enota