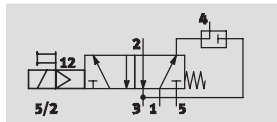


# Распределители с электромагнитным управлением VSNB, Namur

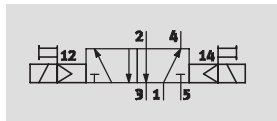
FESTO

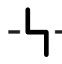
Технические данные

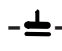
Функция  
5/2-распределитель<sup>1)</sup>, 1 катушка




2 катушки



—  — Напряжение  
24 В DC  
110,230 В AC

—  — Давление  
2.5...8 бар

—  — Диапазон рабочих температур  
-10...+60°C



1) Может быть изменена на 3/2-распределитель путем поворота прокладку

Основные характеристики		Распределитель с одной катушкой и пилотом	Распределитель с двумя катушками и пилотами	Базовый распределитель без пилота
Функция распределителя		5/2- или 3/2-распределитель		
Конструкция		Золотниковый		
Принцип уплотнений		Мягкий		
Тип управления		Электрический		—
Тип возврата		Механическая пружина, нет (две катушки)		
Тип управления		Пилотный		—
Направление потока		Нереверсивный		
Функция выхлопа		Управление расходом		
Ручное дублирование		С фиксацией		—
Тип монтажа		Через отверстия в корпусе на плите		
Ширина	[мм]	44.5		
Положение монтажа		Любое		
Номинальный размер	[мм]	8		
Стандартный номинальный расход	1 > 2, 1 > 4 [л/мин]	950		
Присоединительная резьба	1, 3, 5	G $\frac{1}{4}$		
	2, 4	Плита (расположение отверстий по Namur)		
	12, 14	M5		
Вес	[г]	510	665	350

Условия рабочей и окружающей среды	
Рабочая среда	Фильтрованный сжатый воздух, с маслом или без масла, степень фильтрации 40µм
Диапазон рабочего давления	[бар] 2.5...8
Окружающая температура	[°C] -10...+60
Температура среды (с катушкой MDH)	[°C] -10...+50
CE символ	В соответствии с EU Low Voltage Directive
Класс защиты от коррозии CRC	2 <sup>1)</sup>

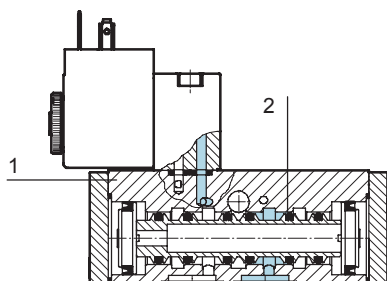
1) Сопrotивление коррозии класс 2 по стандарту Festo 940 070  
Элементы, требующие умеренной защиты от коррозии. Элементы с декоративным покрытием открытых поверхностей, которые контактируют с окружающей промышленной атмосферой, с охлаждающими или смазывающими жидкостями.

# Распределители с электромагнитным управлением VSNB, Namur **FESTO**

Технические данные

Электрические характеристики		
Электрическое присоединение	Штекерная розетка, квадратный дизайн, по DIN EN 175301-803, тип A	
Диапазон рабочего напряжения	Напряжение постоянного тока	24В –15%/+10%
	Напряжение переменного тока	110В –15%/+10%, 230В –15%/+10%
Характеристики катушки	Напряжение постоянного тока 24 В	2.1 Вт
	Напряжение переменного тока 110 В, 230 В	Переключение: 6.6 Вт Удержание: 4 Вт
Класс защита по EN 60 529	IP65 (в комбинации с розеткой)	
Время срабатывания	включение	30 мс
Время срабатывания	выключение	100 мс
Время перехода	30 мс	

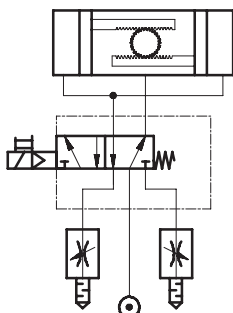
## Материалы



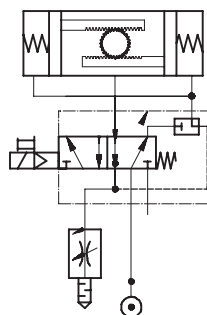
1	Корпус	Отливка из алюминия, анодированная
2	Уплотнения	Нитриловая резина, гидрогенизированная нитриловая резина
–	Винты	Высоколегированная нержавеющая сталь
	Заметка по материалу	Содержит частицы, мешающие окраске

## Пример применения

5/2-распределитель, с одной катушкой



3/2-распределитель, с одной катушкой, с возможностью возврата отработанного воздуха



# Распределители с электромагнитным управлением VSNB, Namur



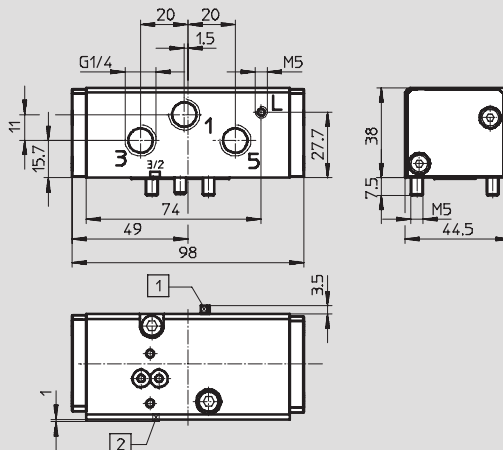
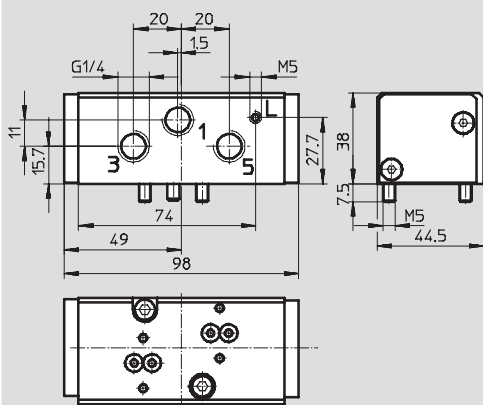
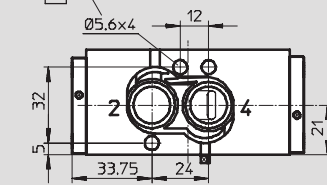
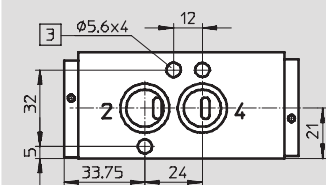
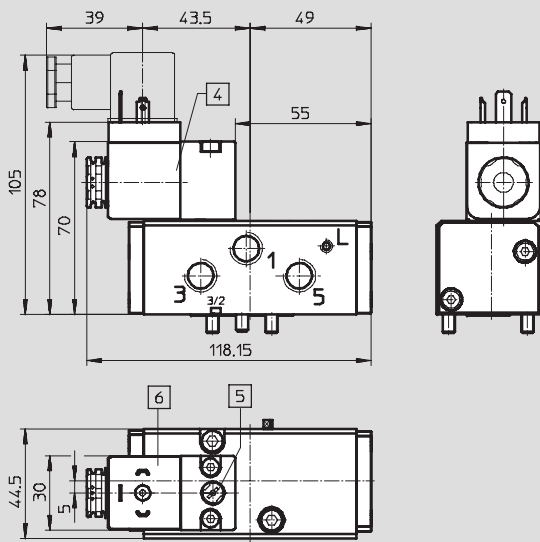
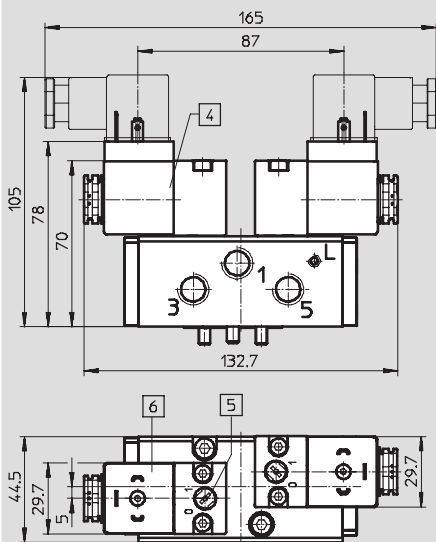
Технические данные

## Размеры

Скачать CAD данные → [www.festo.com](http://www.festo.com)

Распределитель с двумя пилотами и катушками  
Базовый распределитель, без пилотов и катушек

Распределитель с пилотом и катушкой  
Базовый распределитель без пилота и катушки



- 1 Прокладка повернута в положение 5/2
- 2 Прокладка повернута в положение 3/2

- 3 Отверстие для фиксирующего выступа прокладки

- 4 Пилот
- 5 Ручное дублирование

- 6 Расположение контактов согласно EN175301-803, тип A

# Распределители с электромагнитным управлением VSNB, Namur **FESTO**

Технические данные

Данные для заказа - Распределители без пилотов <sup>1)</sup>		
Описание	Номер	Тип
<b>5/2-распределитель, одна катушка</b>		
Может быть изменен на 3/2 распределитель	547 017	VSNB-FC-M52-M-G14-P2
Не может быть изменен на 3/2 распределитель	547 021	VSNB-F-M52-M-G14-P2
<b>5/2-распределитель, две катушки</b>		
Не может быть изменен на 3/2 распределитель	547 022	VSNB-F-B52-M-G14-P2

1) Пилоты заказываются отдельно (см. следующую страницу)

Данные для заказа - Распределители с пилотами		
Описание	Номер	Тип
<b>5/2-распределитель, одна катушка</b>		
Может быть изменен на 3/2 распределитель	547 026	VSNB-FC-M52-MH-G14-1A1
Не может быть изменен на 3/2 распределитель	547 028	VSNB-F-M52-MH-G14-1A1
<b>5/2-распределитель, две катушки</b>		
Не может быть изменен на 3/2 распределитель	547 029	VSNB-F-B52-H-G14-1A1

# Распределители с электромагнитным управлением VSNB, Namur

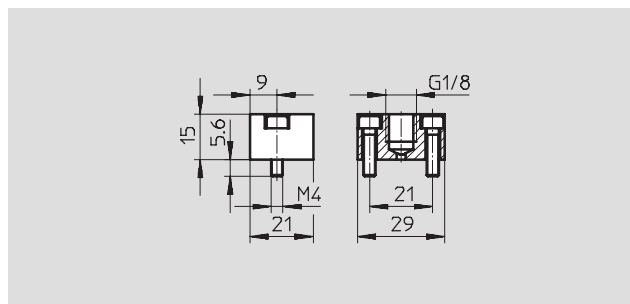
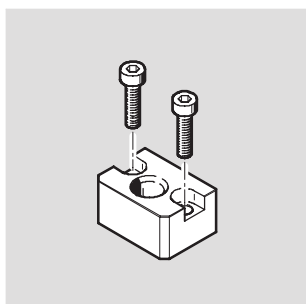
FESTO

Аксессуары

Плита управления VAOP

Материал:  
Алюминиевый сплав

Функция:  
Пневмоуправление для  
базового распределителя



Данные для заказа		Вес [г]	Номер	Тип
Для монтажа на базовом распределителе		21	547 025	VAOP-C2-P2

Данные для заказа					
	Напряжение	Длина кабеля	Индикация состояния	Номер	Тип
<b>Пилот с катушкой</b>					
	24 В DC	–	–	546 019	MDH-3/2-24VDC-PI
	110 В AC	–	–	546 020	MDH-3/2-110VAC-PI
	230 В AC	–	–	546 021	MDH-3/2-230VAC-PI
<b>Штекерная розетка</b> <span style="float: right;">Технические данные → Интернет: mssd</span>					
	–	–	–	34 583	MSSD-C
<b>Штекерная розетка с кабелем</b> <span style="float: right;">Технические данные → Интернет: kmc</span>					
	24 VDC	2,5 м	LED	30 931	KMC-1-24DC-2,5-LED
	24 VDC	5 м	LED	30 933	KMC-1-24DC-5-LED
	24 VDC	10 м	LED	193 459	KMC-1-24-10-LED
	Up to 230 ADC	2,5 м	–	30 932	KMC-1-230AC-2,5
	Up to 230 ADC	5 м	–	30 934	KMC-1-230AC-5
<b>Светящиеся уплотнения</b>					
	12...24 В DC/AC	–	–	19 145	MC-LD-12-24DC
	230 В DC/AC	–	–	19 146	MC-LD-230AC
<b>Цанговые штуцеры QS</b>					
	–	–	–	→ Интернет: qs	
<b>Глушитель U</b>					
	–	–	–	→ Интернет: u	