

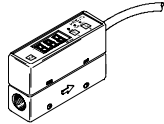


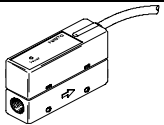
- Измерение расходов от 0,05 до 5000 л/мин.
- Измерение расхода в одном или обоих направлениях, а также для вакуума
- PNP, NPN и аналоговые выходы по напряжению и току
- Варианты со встроенным или отдельным ЖК дисплеем
- Широкий диапазон вариантов монтажа и подключения

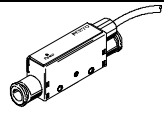
Датчики расхода SFE...

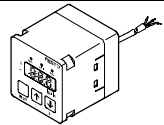
Обзор продукции

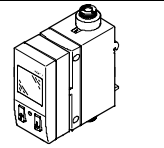
FESTO

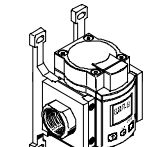
Функция	Конструкция	Тип	Рабочее давление [бар]	Диапазон измерения расхода [л/мин.]	Переключение на выходе
Датчики расхода с цифровым дисплеем		SFE3	-0,7...+7	0,05 ...0,5 0,1 ... 1 0,5 ... 5 1 ... 10 5 ... 50	2xPNP
					2xNPN

Функция	Конструкция	Тип	Рабочее давление [бар]	Диапазон измерения расхода [л/мин.]	Переключение на выходе
Датчики расхода с аналоговым выходом		SFET-F	-0,7...+7	0,05 ...0,5 0,1 ... 1 0,5 ... 5 1 ... 10 5 ... 50	-

Функция	Конструкция	Тип	Рабочее давление [бар]	Диапазон измерения расхода [л/мин.]	Переключение на выходе
Датчики расхода для вакуума с аналоговым выходом		SFET-R	-0,9...+2	-0,05 ...+0,05 -0,1 ...+0,1 -0,5 ... +0,5 -1 ... +1 -5 ... +5 -10 ... +10	-

Функция	Конструкция	Тип	Рабочее давление [бар]	Диапазон измерения расхода [л/мин.]		Переключение на выходе
				SFEV-F	SFEV-R	
Датчики расхода для вакуума с аналоговым выходом		SFEV-F SFEV-R	-	0,05 ...0,5 0,1 ... 1 0,5 ... 5 1 ... 10 5 ... 50	-0,05 ...+0,05 -0,1 ...+0,1 -0,5 ... +0,5 -1 ... +1 -5 ... +5 -10 ... +10	-

Функция	Конструкция	Тип	Рабочее давление [бар]	Диапазон измерения расхода [л/мин.]	Переключение на выходе
Датчики расхода с цифровым дисплеем		SFE1	0 ... 10	1 ... 10 10 ... 200	2xPNP
					2xNPN

Функция	Конструкция	Тип	Рабочее давление [бар]	Диапазон измерения расхода [л/мин.]	Переключение на выходе
Датчики расхода с цифровым дисплеем для блоков подготовки MS6		MS6-SFE	0 ... 16	200...5000	2xPNP
					2xNPN

Датчики расхода SFE...

Обзор продукции

FESTO

Тип	Функция переключающего элемента	Пороговое значение/гистерезис	Аналоговый выход	Не содержит медь и тефлон	→ Стр.
SF33	Переключаемый	Программируемые	1 ... 5 В	-	4 / 8.2-140
	Переключаемый	Программируемые		-	

Тип	Функция переключающего элемента	Пороговое значение/гистерезис	Аналоговый выход	Не содержит медь и тефлон	→ Стр.
SFET-F	-	-	1 ... 5 В	-	4 / 8.2-142

Тип	Функция переключающего элемента	Пороговое значение/гистерезис	Аналоговый выход	Не содержит медь и тефлон	→ Стр.
SFET-R	-	-	1 ... 5 В	-	4 / 8.2-144

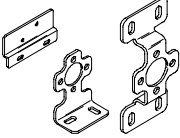
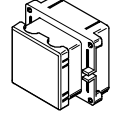
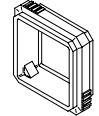
Тип	Функция переключающего элемента	Пороговое значение/гистерезис	Аналоговый выход	Не содержит медь и тефлон	→ Стр.
SFEV-F	Переключаемый	Программируемые	1 ... 5 В	-	4 / 8.2-146
	Переключаемый	Программируемые		-	

Тип	Функция переключающего элемента	Пороговое значение/гистерезис	Аналоговый выход	Не содержит медь и тефлон	→ Стр.
SFE1	Переключаемый	Программируемые	0 ... 10 В 4 ... 20 мА	-	4 / 8.2-148
	Переключаемый	Программируемые		-	

Тип	Функция переключающего элемента	Пороговое значение/гистерезис	Аналоговый выход	Не содержит медь и тефлон	→ Стр.
MS6-SFE	Переключаемый	Программируемые	0 ... 10 В 4 ... 20 мА	-	4 / 8.2-150
	Переключаемый	Программируемые		-	

Датчики расхода SFE...

Обзор продукции

Функция	Конструкция	Описание	Не содержит медь и тефлон	→ Стр.
Монтажные элементы		Скоба для настенного монтажа	■	4 / 8.2-152
		Набор для монтажа на передней панели	■	4 / 8.2-152
		Защитная крышка	■	4 / 8.2-152

Датчики расхода SFE...

Система обозначений

SFE 3 - F 100 - L - W Q6 - 2P B - K1

Тип	
SFE	Датчик/Расхода/Электронный

Конструкция	
1	Со встроенным поворотным цифровым дисплеем
3	Со встроенным цифровым дисплеем
T	Измеритель расхода без дисплея
V	Подключаемый цифровой дисплей

Направление потока	
F	В одном направлении
R	В двух направлениях

Диапазон измерения расхода [л/мин.]	
В одном направлении	
005	0,05 ... 0,5
010	0,1 ... 1
050	0,5 ... 5
100	1 ... 10
500	5 ... 50
10	1 ... 10
200	10 ... 200
В двух направлениях	
0005	-0,05 ... +0,05
0010	-0,1 ... +0,1
0050	-0,5 ... 0,5
0100	-1 ... +1
0500	-5 ... +5
1000	-10 ... +10

Калибровка	
L	Воздух

Монтаж	
W	На стене или плоскости
H	На DIN-рейке

Подключение шланга	
Q4	Штуцер QS-4
Q6	Штуцер QS-6
18	Внутренняя резьба G1/8

Переключение на выходе	
2P	2xPNP
2N	2xNPN

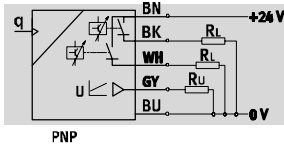
Аналоговый выход	
B	1 ... 5 В
D	3 ± 2 В
I	4...20 мА
U	0 ... 10 В

Электрическое присоединение	
K1, K3	Кабель длиной 1 м, 3 м
M12	Штекер M12, 5-полюсный

Датчики расхода SFE3...

Технические данные

Функция¹⁾



PNP

1) Можно переключать между 2 PNP выходами и аналоговым 1 ... 5 В

Напряжение
12 ... 24 В DC

- Переключение на выходе 2xPNP или 2xNPN
- Аналоговый выход 1 ... 5 В
- Дисплей на 3 символа



Основные характеристики						
Диапазон измеряемого расхода	[л/мин]	0,05 ... 0,5	0,1 ... 1	0,5 ... 5	1 ... 10	5 ... 50
Диапазон индикации	[л/мин]	0,05 ... 0,5	0,1 ... 1	0,5 ... 5	1 ... 10	5 ... 50
Тип дисплея		Буквенно-цифровой на 3 1/2-символа				
Воспроизводимость точки переключения	[%]	1				3
Воспроизводимость переключения, анал.	[%]	1				3
Точность	[%]	8	5			
Присоединение воздуха		штуцеры QS-6				резьба G1/8
Индикация готовности		-				
Тип монтажа		Сквозные отверстия				
Положение монтажа		Горизонтальное или вертикальное ¹⁾				
Электрические						
Электрический выход		2xPNP или 2xNPN				
Аналоговый выход	[В]	1 ... 5				
Функция переключающего элемента		Переключаемый				
Функция переключения		Свободно программируется				
Диапазон рабочего напряжения	[В DC]	12 ... 24				
Сопrotивление нагрузки	[кΩ]	50				
Время отклика	[мс]	50				
Электрическое присоединение		Кабель длиной 1 м				
Степень защиты по EN 60 529		IP40				
CE символ		89/336/EEC (EMC)				

1) При расположении под углом измерение может быть неточным.

Материалы						
Диапазон измеряемого расхода	[л/мин]	0,05 ... 0,5	0,1 ... 1	0,5 ... 5	1 ... 10	5 ... 50
Корпус		Полиамид				Алюминий
Оплетка кабеля		Поливинил хлорид				
Примечание по материалам		Содержат частички, которые могут вредить процессу окраски (PWIS)				

Условия рабочей и окружающей среды	
Рабочая среда	Сжатый воздух, фильтрованный, без масла, степень фильтрации 40 мкм
Рабочее давление	[бар] - 0,7 ... +7
Окружающая температура	[°C] 0 ... 50
Температура среды	[°C] 0 ... 50
Класс защиты от коррозии CRC ¹⁾	2

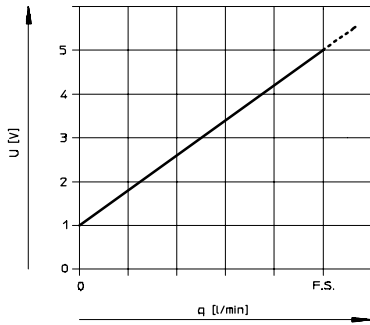
1) Сопrotивление коррозии класс 2 по стандарту Festo 940 070
Элементы, требующие умеренной защиты от коррозии. Элементы с декоративным покрытием открытых поверхностей, которые контактируют с окружающей промышленной атмосферой, с охлаждающими или смазывающими жидкостями.

Датчики расхода SFE3...

Технические данные

Вес [г]						
Диапазон измеряемого расхода	[л/мин]	0,05 ... 0,5	0,1 ... 1	0,5 ... 5	1 ... 10	5 ... 50
		70				90

Аналоговый выход как функция расхода

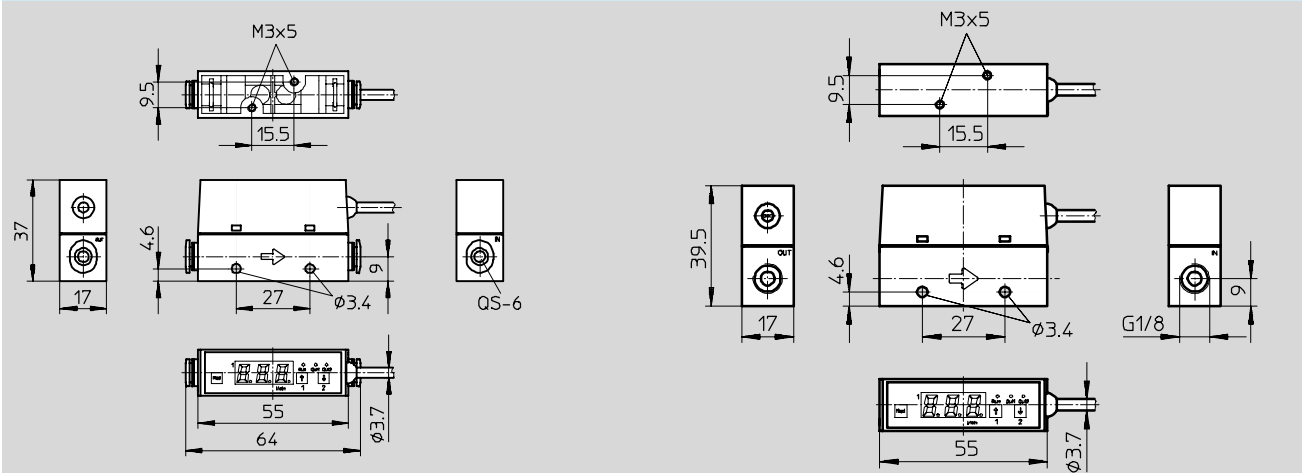


U Аналоговый выход [В]
q Расход [л/мин.]

Размеры

Штуцер QS-6

Внутренняя резьба G1/8



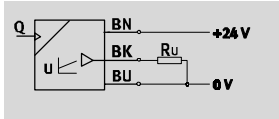
Данные для заказа

Электрический выход	Аналоговый выход [В]	Диапазон измерения расхода [л/мин.]	Пневматическое присоединение		Номер заказа	Тип
			Штуцер QS-6	Резьба G1/8		
Диапазон давления -0,7 ... +7 бар						
2xPNP	1 ... 5	0,05 ... 0,5	■	—	538 519	SFE3-F005-L-WQ6-2PB-K1
		0,1 ... 1	■	—	538 520	SFE3-F010-L-WQ6-2PB-K1
		0,5 ... 5	■	—	538 521	SFE3-F050-L-WQ6-2PB-K1
		1 ... 10	■	—	538 522	SFE3-F100-L-WQ6-2PB-K1
		5 ... 50	—	■	538 523	SFE3-F500-L-W18-2PB-K1
2xNPN	1 ... 5	0,05 ... 0,5	■	—	538 524	SFE3-F005-L-WQ6-2NB-K1
		0,1 ... 1	■	—	538 525	SFE3-F010-L-WQ6-2NB-K1
		0,5 ... 5	■	—	538 526	SFE3-F050-L-WQ6-2NB-K1
		1 ... 10	■	—	538 527	SFE3-F100-L-WQ6-2NB-K1
		5 ... 50	—	■	538 528	SFE3-F500-L-W18-2NB-K1

Датчики расхода SFET-F...

Технические данные

Функция¹⁾



1) С аналоговым выходом

Напряжение
12 ... 24 В DC

- Аналоговый выход 1 ... 5 В
- Для подключения к отдельному дисплею SFEV-F...



Основные характеристики		0,05 ... 0,5	0,1 ... 1	0,5 ... 5	1 ... 10	5 ... 50
Диапазон измеряемого расхода	[л/мин]	0,05 ... 0,5	0,1 ... 1	0,5 ... 5	1 ... 10	5 ... 50
Диапазон индикации	[л/мин]	-				
Тип дисплея		-				
Воспроизводимость точки переключения	[%]	-				-
Воспроизводимость переключения, анал.	[%]	1				3
Линейная ошибка	[%]	8	5			
Присоединение воздуха		штуцеры QS-6				резьба G1/8
Индикация готовности		Светодиод				
Тип монтажа		Сквозные отверстия				
Положение монтажа		Горизонтальное или вертикальное ¹⁾				
Электрические						
Электрический выход		-				
Аналоговый выход	[В]	1 ... 5				
Функция переключающего элемента		-				
Диапазон рабочего напряжения	[В DC]	12 ... 24				
Сопrotивление нагрузки	[кΩ]	50				
Время отклика	[мс]	50				
Электрическое присоединение		Кабель длиной 1 м				
Степень защиты по EN 60 529		IP40				
CE символ		-				

1) При расположении под углом измерение может быть неточным.

Материалы		0,05 ... 0,5	0,1 ... 1	0,5 ... 5	1 ... 10	5 ... 50
Диапазон измеряемого расхода	[л/мин]	0,05 ... 0,5	0,1 ... 1	0,5 ... 5	1 ... 10	5 ... 50
Корпус		Полиамид				Алюминий, полиамид
Оплетка кабеля		Поливинил хлорид				
Примечание по материалам		Содержат частички, которые могут вредить процессу окраски (PWIS)				

Условия рабочей и окружающей среды		
Рабочая среда		Сжатый воздух, фильтрованный, без масла, степень фильтрации 40 мкм
Рабочее давление	[бар]	- 0,7 ... +7
Окружающая температура	[°C]	0 ... 50
Температура среды	[°C]	0 ... 50
Класс защиты от коррозии CRC ¹⁾		2

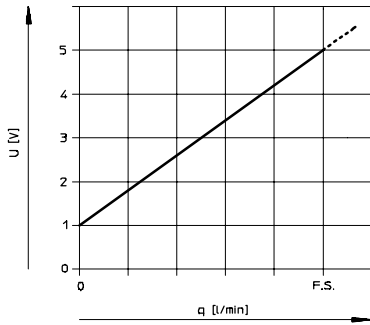
1) Сопrotивление коррозии класс 2 по стандарту Festo 940 070
Элементы, требующие умеренной защиты от коррозии. Элементы с декоративным покрытием открытых поверхностей, которые контактируют с окружающей промышленной атмосферой, с охлаждающими или смазывающими жидкостями.

Датчики расхода SFET-F...

Технические данные

Вес [г]						
Диапазон измеряемого расхода	[л/мин]	0,05 ... 0,5	0,1 ... 1	0,5 ... 5	1 ... 10	5 ... 50
		70				90

Аналоговый выход как функция расхода

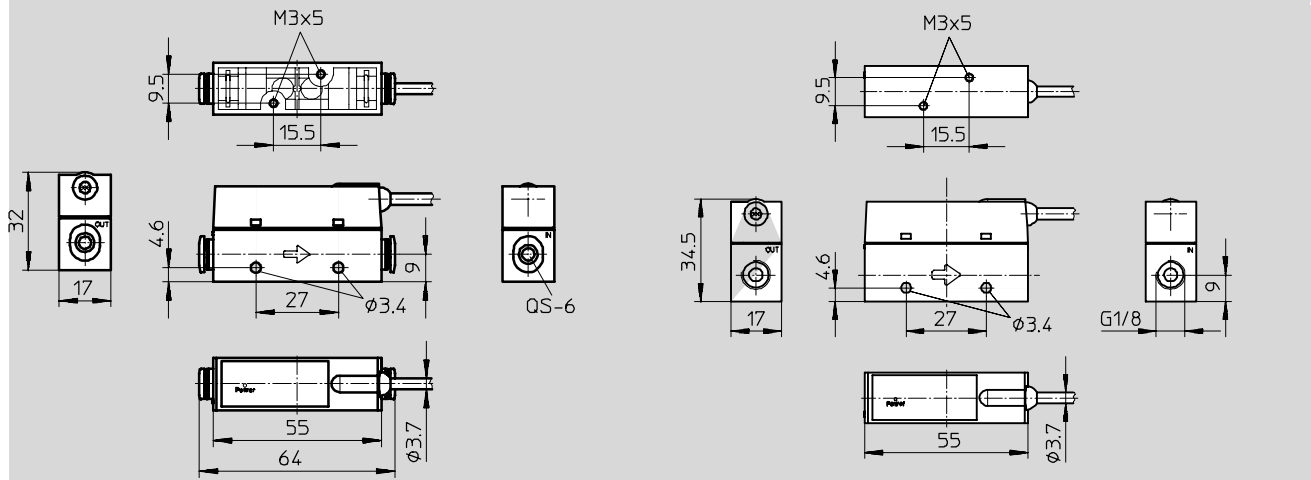


U Аналоговый выход [В]
q Расход [л/мин.]

Размеры

Штуцер QS-6

Внутренняя резьба G1/8



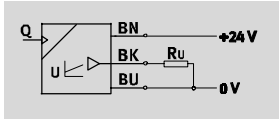
Данные для заказа

Электрический выход	Аналоговый выход [В]	Диапазон измерения расхода [л/мин.]	Пневматическое присоединение		Номер заказа	Тип
			Штуцер QS-6	Резьба G1/8		
Диапазон давления -0,7 ... +7 бар						
-	1 ... 5	0,05 ... 0,5	■	-	538 529	SFET-F005-L-WQ6-B-K1
		0,1 ... 1	■	-	538 530	SFET-F010-L-WQ6-B-K1
		0,5 ... 5	■	-	538 531	SFET-F050-L-WQ6-B-K1
		1 ... 10	■	-	538 532	SFET-F100-L-WQ6-B-K1
		5 ... 50	-	■	538 533	SFET-F500-L-W18-B-K1

Датчики расхода SFET-R...

Технические данные

Функция¹⁾



1) С аналоговым выходом

Напряжение
12 ... 24 В DC

- Подходят для вакуума
- Двустороннее направление потока
- Аналоговый выход 1 ... 5 В
- Для подключения к отдельному дисплею SFEV-F...



Основные характеристики							
Диапазон измеряемого расхода	[л/мин]	-0,05 ... 0,05	-0,1 ... +0,1	-0,5 ... +0,5	-1 ... +1	-5 ... +5	-10 ... +10
Диапазон индикации	[л/мин]	-					
Тип дисплея		-					
Воспроизводимость точки переключения	[%]	-					
Воспроизводимость переключения, анал.	[%]	1				2	
Линейная ошибка	[%]	5					
Присоединение воздуха		штуцеры QS-4					
Индикация готовности		Светодиод					
Тип монтажа		Сквозные отверстия					
Положение монтажа		Горизонтальное или вертикальное ¹⁾					
Электрические							
Электрический выход		-					
Аналоговый выход	[В]	1 ... 5					
Функция переключающего элемента		-					
Диапазон рабочего напряжения	[В DC]	12 ... 24					
Сопротивление нагрузки	[кΩ]	50					
Время отклика	[мс]	50					
Электрическое присоединение		Кабель длиной 3 м					
Степень защиты по EN 60 529		IP40					
CE символ		89/336/EEC (EMC)					

1) При расположении под углом измерение может быть неточным.

Материалы							
Диапазон измеряемого расхода	[л/мин]	-0,05 ... 0,05	-0,1 ... +0,1	-0,5 ... +0,5	-1 ... +1	-5 ... +5	-10 ... +10
Корпус		Полиамид					
Оплетка кабеля		Поливинил хлорид					
Примечание по материалам		Содержат частички, которые могут вредить процессу окраски (PWIS)					

Условия рабочей и окружающей среды	
Рабочая среда	Сжатый воздух, фильтрованный, без масла, степень фильтрации 40 мкм
Рабочее давление	[бар] - 0,9 ... +2
Окружающая температура	[°C] 0 ... 50
Температура среды	[°C] 0 ... 50
Класс защиты от коррозии CRC ¹⁾	2

1) Сопротивление коррозии класс 2 по стандарту Festo 940 070
Элементы, требующие умеренной защиты от коррозии. Элементы с декоративным покрытием открытых поверхностей, которые контактируют с окружающей промышленной атмосферой, с охлаждающими или смазывающими жидкостями.

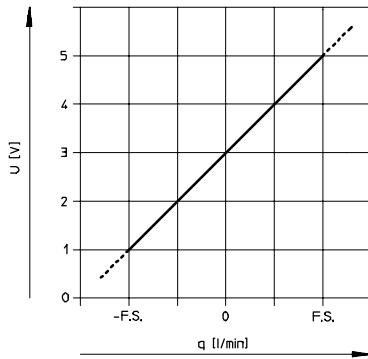
Датчики расхода SFET-R...

Технические данные

Вес [г]

25

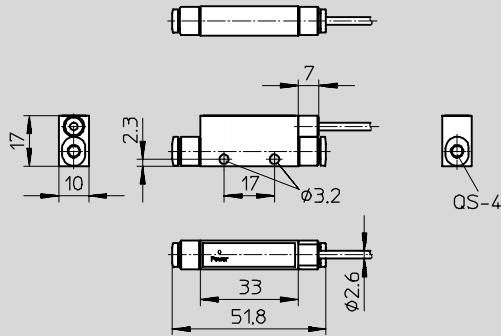
Аналоговый выход как функция расхода



U Аналоговый выход [В]

q Расход [л/мин.]

Размеры



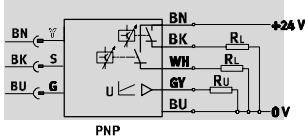
Данные для заказа

Электрический выход	Аналоговый выход [В]	Диапазон измерения расхода [л/мин.]	Пневматическое присоединение		Номер заказа	Тип
			Штуцер QS-4	Резьба G1/8		
Диапазон давления -0,9 ... +2 бар						
-	1 ... 5	-0,05 ... +0,05	■	-	538 534	SFET-R0005-L-WQ4-D-K3
		-0,1 ... +0,1	■	-	538 535	SFET-R0010-L-WQ4-D-K3
		-0,5 ... +0,5	■	-	538 536	SFET-R0050-L-WQ4-D-K3
		-1 ... +1	■	-	538 537	SFET-R0100-L-WQ4-D-K3
		-5 ... +5	■	-	538 538	SFET-R0500-L-WQ4-D-K3
		-10 ... +10	■	-	538 539	SFET-R1000-L-WQ4-D-K3

Датчики расхода SFEV-...

Технические данные

Функция¹⁾



1) Можно переключать между 2 PNP выходами и аналоговым 1 ... 5 В

Напряжение
12 ... 24 В DC

- Переключение на выходе 2xPNP или 2xNPN
- Аналоговый выход 1 ... 5 В
- Дисплей на 3 символа
- Отдельный дисплей для датчиков SFEV-F... или SFEV-R...



Основные характеристики							
Диапазон индикации	для SFET-F...[л/мин]	0,05 ... 0,5	0,1 ... 1	0,5 ... 5	1 ... 10	5 ... 50	-
	для SFET-R...[л/мин]	-0,05 ... 0,05	-0,1 ... +0,1	-0,5 ... +0,5	-1 ... +1	-5 ... +5	-10...+10
Тип дисплея	Буквенно-цифровой на 3 1/2-символа						
Воспроизводимость точки переключения [%]	-						
Воспроизводимость переключения, анал. [%]	-						
Точность [%]	-						
Присоединение воздуха	-						
Индикация готовности	-						
Тип монтажа	Монтажная скоба						
Положение монтажа	-						
Электрические							
Электрический выход	2xPNP или 2xNPN						
Аналоговый выход [В]	1 ... 5						
Функция переключающего элемента	Переключаемый						
Функция переключения	Свободно программируется						
Диапазон рабочего напряжения [В DC]	12 ... 24						
Сопротивление нагрузки [кΩ]	50						
Время отклика [мс]	-						
Электрическое присоединение	Кабель длиной 1 м						
Степень защиты по EN 60 529	IP40						
CE символ	-						

1) При расположении под углом измерение может быть неточным.

Материалы	
Корпус	Полиамид
Оплетка кабеля	Поливинил хлорид
Примечание по материалам	Содержат частички, которые могут вредить процессу окраски (PWIS)

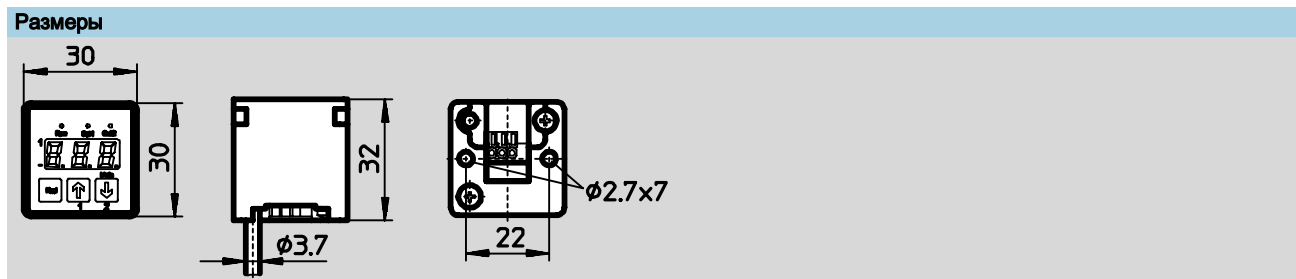
Условия рабочей и окружающей среды	
Рабочая среда	-
Рабочее давление [бар]	-
Окружающая температура [°C]	0 ... 50
Температура среды [°C]	-
Класс защиты от коррозии CRC ¹⁾	2

1) Сопротивление коррозии класс 2 по стандарту Festo 940 070
Элементы, требующие умеренной защиты от коррозии. Элементы с декоративным покрытием открытых поверхностей, которые контактируют с окружающей промышленной атмосферой, с охлаждающими или смазывающими жидкостями.

Датчики расхода SFEV-...

Технические данные

Вес [г]	70
----------------	----

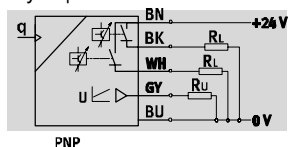


Данные для заказа				
Электрический выход	Аналоговый выход [В]	Диапазон измерения расхода [л/мин.]	Номер заказа	Тип
Для датчиков SFET-F с аналоговым выходом				
2xPNP	1 ... 5	0,05 ... 0,5	538 540	SFEV-F005-L-2PB-K1
		0,1 ... 1	538 541	SFEV-F010-L-2PB-K1
		0,5 ... 5	538 542	SFEV-F050-L-2PB-K1
		1 ... 10	538 543	SFEV-F100-L-2PB-K1
		5 ... 50	538 544	SFEV-F500-L-2PB-K1
2xNPN	1 ... 5	0,05 ... 0,5	538 545	SFEV-F005-L-2NB-K1
		0,1 ... 1	538 546	SFEV-F010-L-2NB-K1
		0,5 ... 5	538 547	SFEV-F050-L-2NB-K1
		1 ... 10	538 548	SFEV-F100-L-2NB-K1
		5 ... 50	538 549	SFEV-F500-L-2NB-K1
Для датчиков SFET-R с аналоговым выходом				
2xPNP	1 ... 5	-0,05 ... +0,05	538 550	SFEV-R0005-L-2PD-K1
		-0,1 ... +0,1	538 551	SFEV-R0010-L-2PD-K1
		-0,5 ... +0,5	538 552	SFEV-R0050-L-2PD-K1
		-1 ... +1	538 553	SFEV-R0100-L-2PD-K1
		-5 ... +5	538 554	SFEV-R0500-L-2PD-K1
		-10 ... +10	538 555	SFEV-R1000-L-2PD-K1
2xNPN	1 ... 5	-0,05 ... +0,05	538 556	SFEV-R0005-L-2ND-K1
		-0,1 ... +0,1	538 557	SFEV-R0010-L-2ND-K1
		-0,5 ... +0,5	538 558	SFEV-R0050-L-2ND-K1
		-1 ... +1	538 559	SFEV-R0100-L-2ND-K1
		-5 ... +5	538 560	SFEV-R0500-L-2ND-K1
		-10 ... +10	538 561	SFEV-R1000-L-2ND-K1

Датчики расхода SFE1...

Технические данные

Функция¹⁾



PNP

1) Можно переключать между 2 PNP выходами и аналоговым, напр., 0 ... 10 В

Напряжение
15 ... 30 В DC

- Переключение на выходе 2xPNP или 2xNPN
- Аналоговый выход 0 ... 10 В или 4 ... 20 мА
- Поворачиваемый дисплей на 4 символа
- Может использоваться в режиме измерения потребления сжатого воздуха



Основные характеристики			
Диапазон измеряемого расхода	[л/мин]	1 ... 10	10 ... 200
Диапазон индикации	[л/мин]	1 ... 10	10 ... 200
Тип дисплея		Буквенно-цифровой на 4 1/2-символа, 7-сегментный	
Воспроизводимость точки переключения	[%]	0,8	
Воспроизводимость переключения, анал.	[%]	0,8	
Точность	[%]	±3% от измеряемого значения + 0,5% FS	
Присоединение воздуха		штуцеры QS-6	штуцеры QS-8
Индикация готовности		-	
Тип монтажа		На стене (сквозные отверстия) или DIN-рейке	
Положение монтажа		Любое	
Электрические			
Электрический выход		2xPNP или 2xNPN	
Аналоговый выход		0 ... 10 В или 4 ... 20 мА	
Функция переключающего элемента		Переключаемый	
Функция переключения		Свободно программируется	
Диапазон рабочего напряжения	[В DC]	15 ... 30	
Сопротивление нагрузки	[кΩ]	-	
Время отклика	[мс]	-	
Электрическое присоединение		Штекер M12, 5-полюсный	
Степень защиты по EN 60 529		IP65	
CE символ		89/336/EEC (EMC)	

Материалы			
Диапазон измеряемого расхода	[л/мин]	1 ... 10	10 ... 200
Корпус		Полиамид	
Примечание по материалам		Не содержат частички, которые могут вредить процессу окраски (PWIS)	

Условия рабочей и окружающей среды			
Рабочая среда		Сжатый воздух, фильтрованный, без масла, степень фильтрации 5 мкм	
Рабочее давление	[бар]	0 ... 10	
Окружающая температура	[°C]	0 ... 50	
Температура среды	[°C]	0 ... 50	
Класс защиты от коррозии CRC ¹⁾		2	

1) Сопротивление коррозии класс 2 по стандарту Festo 940 070
Элементы, требующие умеренной защиты от коррозии. Элементы с декоративным покрытием открытых поверхностей, которые контактируют с окружающей промышленной атмосферой, с охлаждающими или смазывающими жидкостями.

Датчики расхода SFE1...

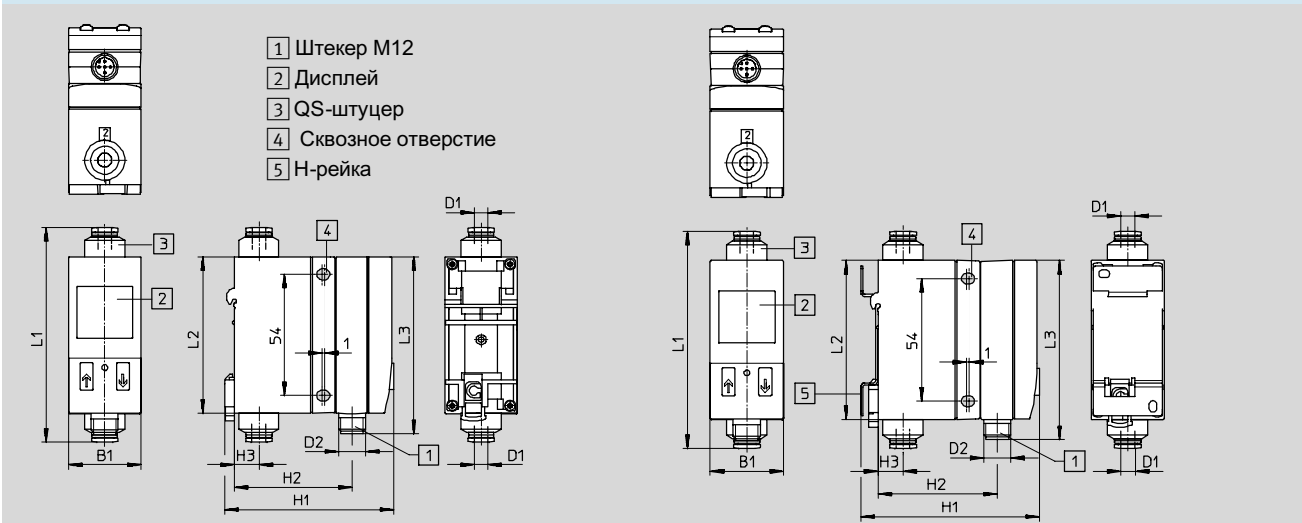
Технические данные

Вес [г]			
Диапазон измеряемого расхода	[л/мин]	1 ... 10	10 ... 200
		160	

Размеры

Монтаж на стене

Монтаж на H-рейке



Тип	B1	D1	D2	H1 ¹⁾	H2	H3	L1	L2	L3
SFE1-LF-F10-...	32,3	6	M12	75,7/78	52,5	11	95,6	69,8	78,8
SFE1-LF-F200-...	32,3	8	M12	75,7/78	52,5	11,2	100	69,8	78,8

1) Монтаж на стене/на рейке.

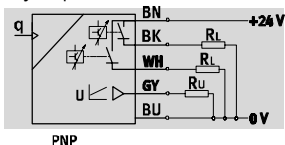
Данные для заказа

Электрический выход	Аналоговый выход	Монтаж на		Пневматическое присоединение		Номер заказа	Тип
		H-рейке	стене	Штуцер QS-6	Штуцер QS-8		
Диапазон измерения расхода 1 ... 10 л/мин.							
2xPNP	4 ... 20 мА	■	-	■	-	537 866	SFE1-LF-F10-HQ6-P2I-M12
	0 ... 10 В	■	-	■	-	537 867	SFE1-LF-F10-HQ6-P2U-M12
2xNPN	4 ... 20 мА	■	-	■	-	537 868	SFE1-LF-F10-HQ6-N2I-M12
	0 ... 10 В	■	-	■	-	537 869	SFE1-LF-F10-HQ6-N2U-M12
2xPNP	4 ... 20 мА	-	■	■	-	538 870	SFE1-LF-F10-WQ6-P2I-M12
	0 ... 10 В	-	■	■	-	538 871	SFE1-LF-F10-WQ6-P2U-M12
2xNPN	4 ... 20 мА	-	■	■	-	538 872	SFE1-LF-F10-WQ6-N2I-M12
	0 ... 10 В	-	■	■	-	538 873	SFE1-LF-F10-WQ6-N2U-M12
Диапазон измерения расхода 10 ... 200 л/мин.							
2xPNP	4 ... 20 мА	■	-	-	■	537 874	SFE1-LF-F200-HQ8-P2I-M12
	0 ... 10 В	■	-	-	■	537 875	SFE1-LF-F200-HQ8-P2U-M12
2xNPN	4 ... 20 мА	■	-	-	■	537 876	SFE1-LF-F200-HQ8-N2I-M12
	0 ... 10 В	■	-	-	■	537 877	SFE1-LF-F200-HQ8-N2U-M12
2xPNP	4 ... 20 мА	-	■	-	■	538 878	SFE1-LF-F200-WQ8-P2I-M12
	0 ... 10 В	-	■	-	■	538 879	SFE1-LF-F200-WQ8-P2U-M12
2xNPN	4 ... 20 мА	-	■	-	■	538 880	SFE1-LF-F200-WQ8-N2I-M12
	0 ... 10 В	-	■	-	■	538 881	SFE1-LF-F200-WQ8-N2U-M12

Датчик расхода MS6-SFE...

Технические данные

Функция¹⁾



PNP

1) Можно переключать между 2 PNP выходами и аналоговым, напр., 0 ... 10 В

Напряжение
15 ... 30 В DC

- Переключение на выходе 2xPNP или 2xNPN
- Аналоговый выход 0 ... 10 В или 4 ... 20 мА
- Может использоваться отдельно или в составе блока подготовки воздуха серии MS6 и как счетчик потребления сжатого воздуха
- Встроенный ЖК дисплей на 4 символа



Основные характеристики		
Диапазон измеряемого расхода	[л/мин]	200 ... 5000
Диапазон индикации	[л/мин]	200 ... 5000
Тип дисплея		Буквенно-цифровой на 4 1/2-символа, 7-сегментный
Воспроизводимость точки переключения	[%]	0,8
Воспроизводимость переключения, анал.	[%]	0,8
Точность	[%]	±% от измеряемого значения + 0,5% FS
Присоединение воздуха		Внутр. резьба G 1/2 в соединительных плитах AGD
Индикация готовности		-
Тип монтажа		На стене с помощью монтажных элементов серии MS6 или в трубе со входным патрубком
Положение монтажа		Горизонтальное ±5°
Электрические		
Электрический выход		2xPNP или 2xNPN
Аналоговый выход		0 ... 10 В или 4 ... 20 мА
Функция переключающего элемента		Переключаемый
Функция переключения		Свободно программируется
Диапазон рабочего напряжения	[В DC]	15 ... 30
Сопротивление нагрузки	[кΩ]	-
Время отклика	[мс]	-
Электрическое присоединение		Штекер M12, 5-полюсный
Степень защиты по EN 60 529		IP65
СЕ символ		-

Материалы		
Диапазон измеряемого расхода	[л/мин]	200 ... 5000
Корпус		Алюминий
Крышки		Полиамид
Примечание по материалам		Не содержит частички, которые могут вредить процессу окраски (PWIS)

Условия рабочей и окружающей среды		
Рабочая среда		Сжатый воздух, без агрессивных газов, фильтрованный, фильтрация 40 мкм
Рабочее давление	[бар]	0,3 ... 16
Окружающая температура	[°C]	0 ... 50
Температура среды	[°C]	0 ... 50
Класс защиты от коррозии CRC ¹⁾		2

1) Сопротивление коррозии класс 2 по стандарту Festo 940 070
Элементы, требующие умеренной защиты от коррозии. Элементы с декоративным покрытием открытых поверхностей, которые контактируют с окружающей промышленной атмосферой, с охлаждающими или смазывающими жидкостями.

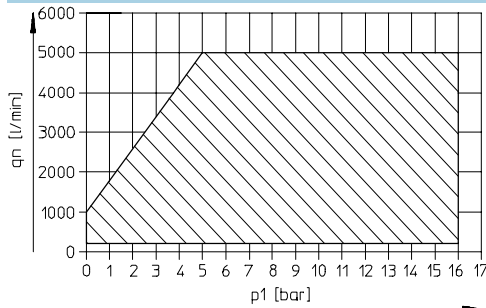
Датчик расхода MS6-SFE...

Технические данные

Вес [г]

около 500

Номинальный расход q_N как функция давления на входе p_1



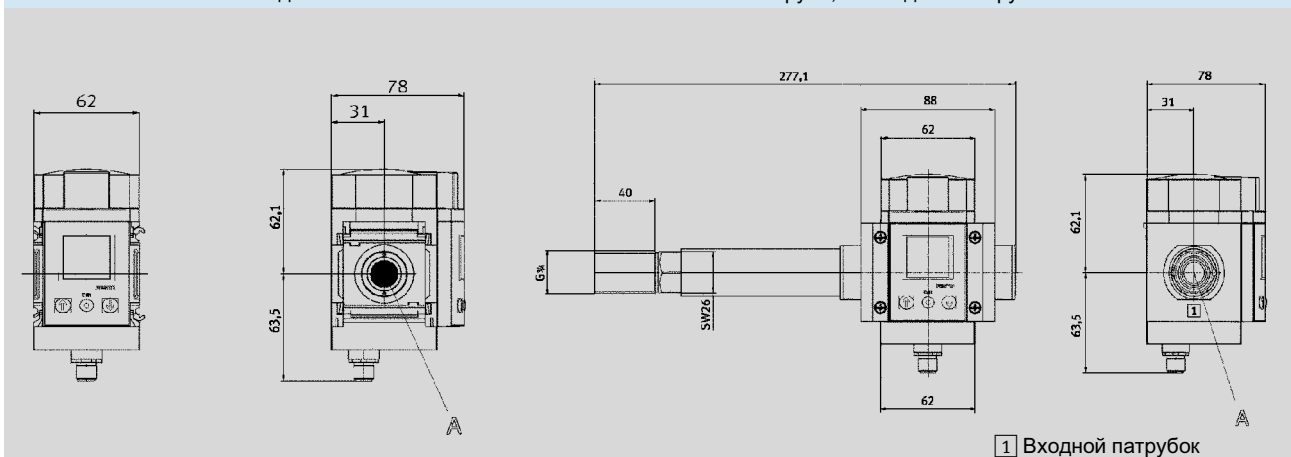
q_N Номинальный расход [л/мин.]

p_1 Давление на входе [бар]

Размеры

Монтаж в составе блока подготовки

Монтаж в трубе, со входным патрубком



1 Входной патрубок

Данные для заказа

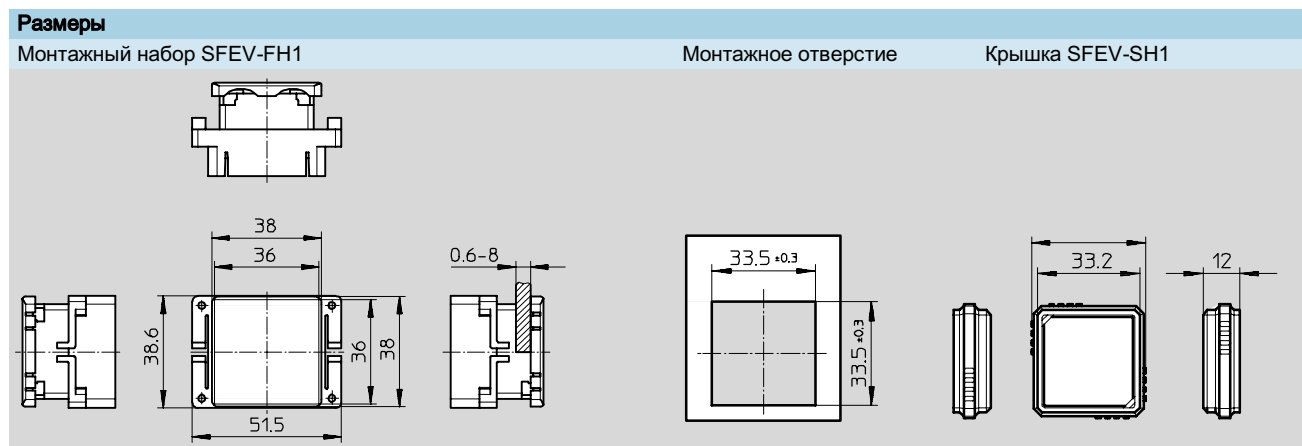
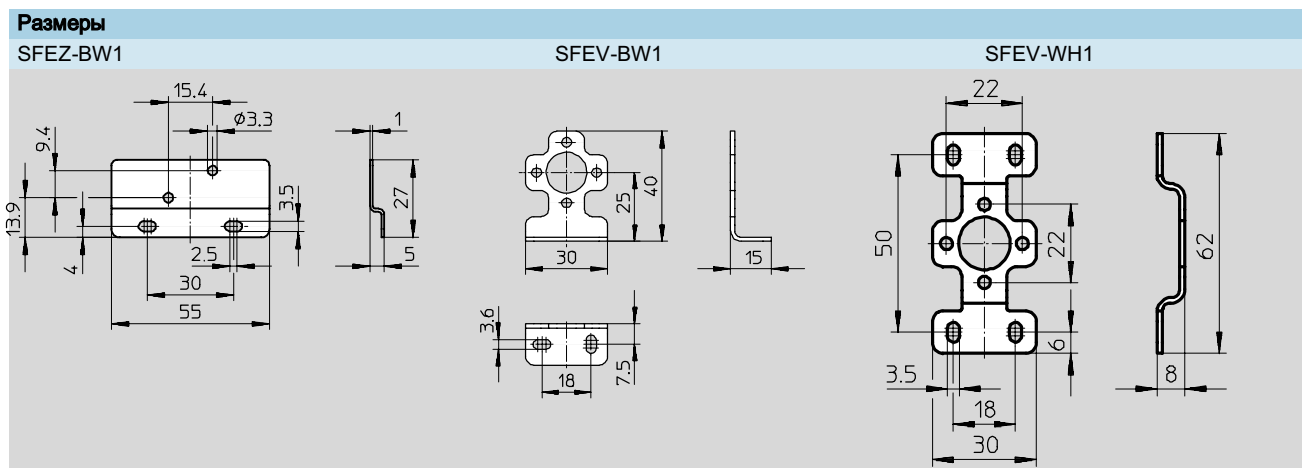
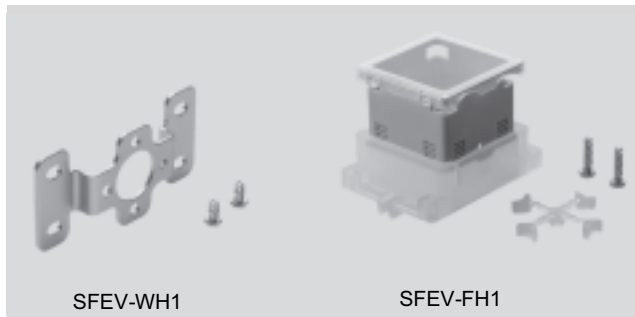
Электрический выход	Аналоговый выход	Пневматическое присоединение		Номер заказа	Тип
		Плиты G 1/2	В блоке MS6		
Отдельно стоящий датчик расхода					
2xPNP	4 ... 20 мА	■	–	538 417	MS6-SFE-F5-AGD-P2I-M12
	0 ... 10 В	■	–	538 418	MS6-SFE-F5-AGD-P2U-M12
2xNPN	4 ... 20 мА	■	–	538 419	MS6-SFE-F5-AGD-N2I-M12
	0 ... 10 В	■	–	538 420	MS6-SFE-F5-AGD-N2U-M12
В составе блока подготовки воздуха типа MS6					
2xPNP	4 ... 20 мА	–	■	538 421	MS6-SFE-F5-P2I-M12
	0 ... 10 В	–	■	538 422	MS6-SFE-F5-P2U-M12
2xNPN	4 ... 20 мА	–	■	538 423	MS6-SFE-F5-N2I-M12
	0 ... 10 В	–	■	538 424	MS6-SFE-F5-N2U-M12

Датчики расхода SFE...

Технические данные

FESTO

Монтажные элементы
для монтажа на DIN-рейке,
стене или поверхности



Данные для заказа

Обозначение	Для какого устройства	Материал	Вес [г]	Нет меди, тефлона, кремния	Номер заказа	Тип
Настенная скоба	Для SFE3, SFET	Никелированная сталь	17	■	538 562	SFEZ-BW1
Настенная скоба	Для дисплея SFEV	Никелированная сталь	16	■	538 563	SFEV-BW1
			16	■	538 564	SFEV-WH1
Монтажный набор	Для дисплея SFEV	Полиамид, усиленный	18	■	538 565	SFEV-FH1
Защитная крышка			6	■	538 566	SFEV-SH1