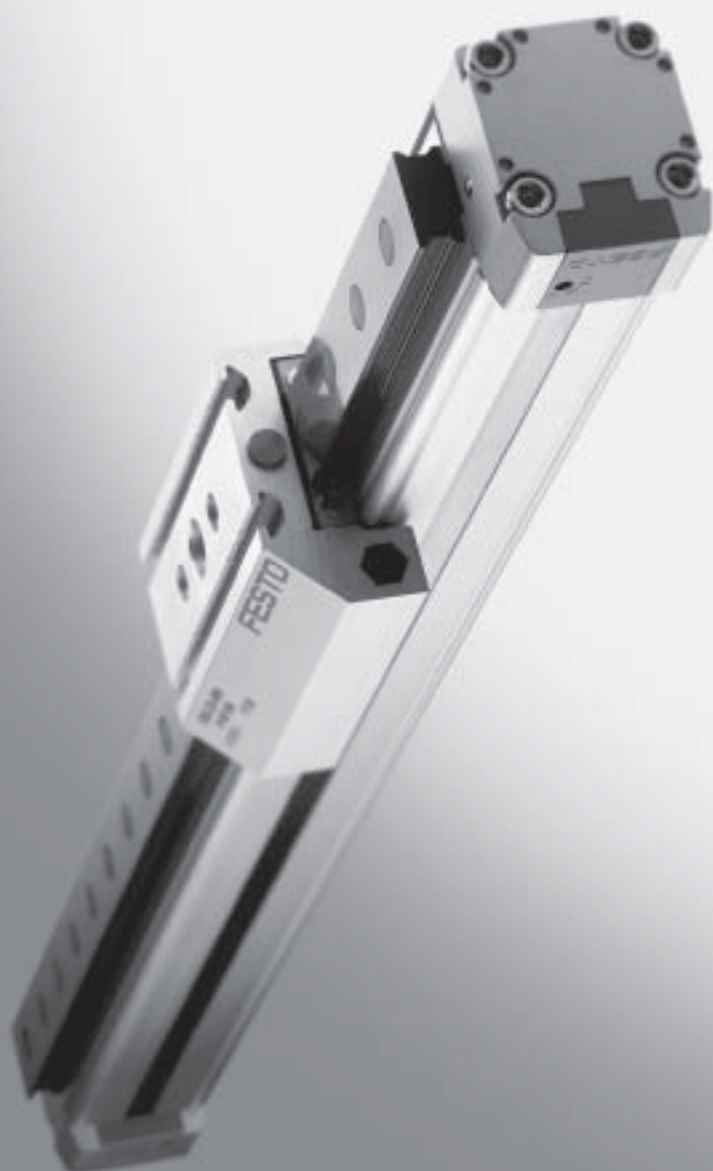


Пассивные направляющие/ Направляющие для тяжелых условий, без привода

FESTO



- Увеличение допустимых сил и моментов
- Увеличение сопротивления вращению
- Уменьшение вибраций при динамических нагрузках

Пассивные направляющие/ Направляющие для тяжелых условий, без привода

Особенности

Описание

- Модуль линейной направляющей без привода, с направляющей и свободно перемещаемой кареткой
- Пассив. направляющие/ направляющие для тяжелых условий сконструированы для увеличенных нагрузок и моментов многокоорд. системах.
- Более высокое сопротивление кручению
- Уменьшение вибраций при динамических нагрузках
- Приводы координат и пассив. направляющие/ направляющие для тяжелых условий могут быть расположены рядом друг с другом или один над другим

Пассивная направляющая DGC-FA

→ 5 / 3.4-30

- Размер 8 и 12
- Ход 1 ...1900 мм
- Нагрузочная способность максимум 650 Н или 10 Нм
- Прецизионное перемещение, для DGC-KF
- Широкий диапазон опций монтажа на приводах



Пассивная направляющая FDG

→ 5 / 3.4-42

С шариковой направляющей FDG-KF-GK/GV

- Размер 18...63
- Ход 1 ...5100 мм, в зависимости от версии
- Нагрузочная способность 14050 Н или 1820 Нм
- Прецизионная, жесткая направляющая, подходит для DGPL-KF и DGE-KF
- Стандартная или удлиненная каретка
- Широкий диапазон опций монтажа на приводах
- Продукт для техники перемещения и сборки
- Варианты с дополн. кареткой KL/KR



С защищенной версией FDG-GA

- Размеры 25, 32, 40
- Ход 1 ...2000 мм
- Нагрузочная способность 7300 Н или 330 Нм
- Направляющая и каретка защищены от попадания частиц и пыли сверху и сбоку посредством крышки.
- Широкий диапазон опций монтажа на приводах
- Системный продукт для техники перемещения и сборки



Направляющая для тяжелых условий HD

→ 5 / 3.4-64

- Размер HD8 ... HD40
- Ход 10 ...2160 мм
- Нагрузочная способность 560 Н или 560 Нм
- Устойчивая конструкция, повышенная жесткость
- Высокоточная направляющая благодаря машинной обработке поверхностей
- Широкий диапазон опций монтажа на приводах

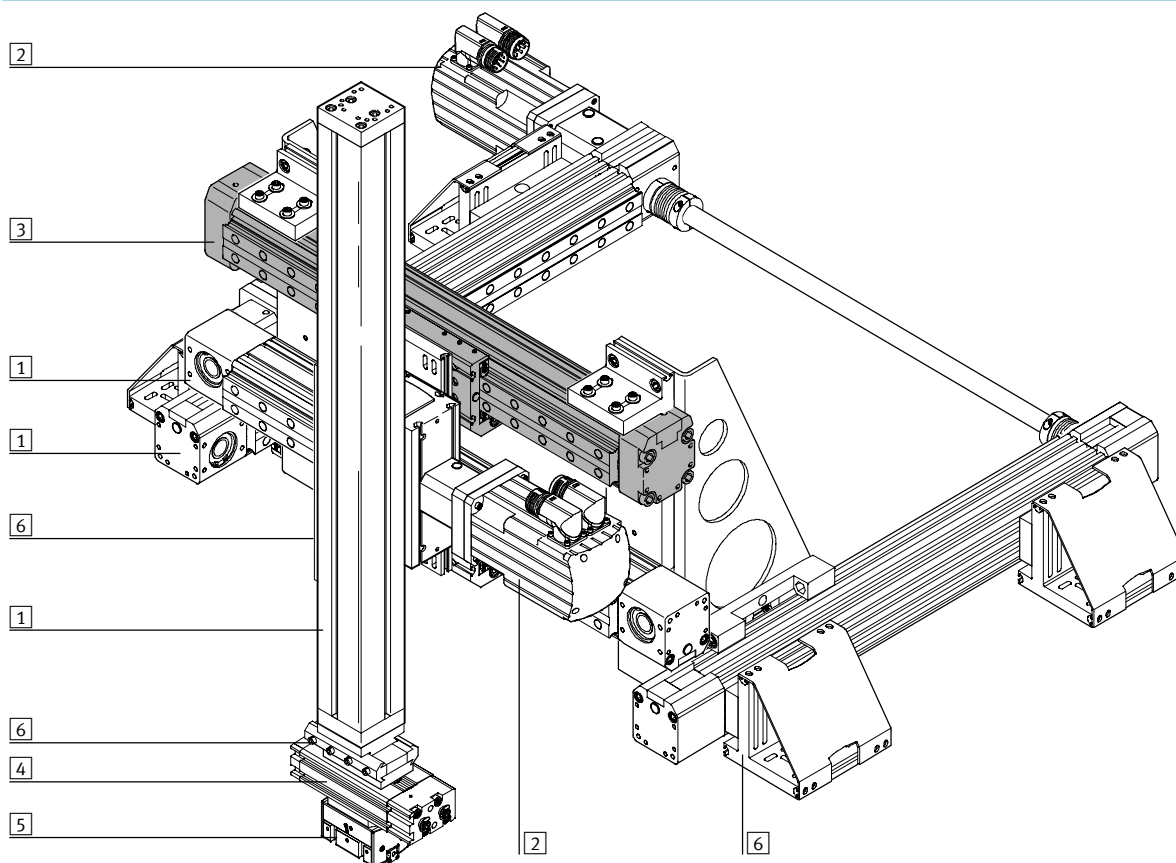


Пассивные направляющие/ Направляющие для тяжелых условий, без привода

FESTO

Пример системы

Системный продукт для техники перемещения и сборки



Монтажные системы
Элементы многокоординатных приводов

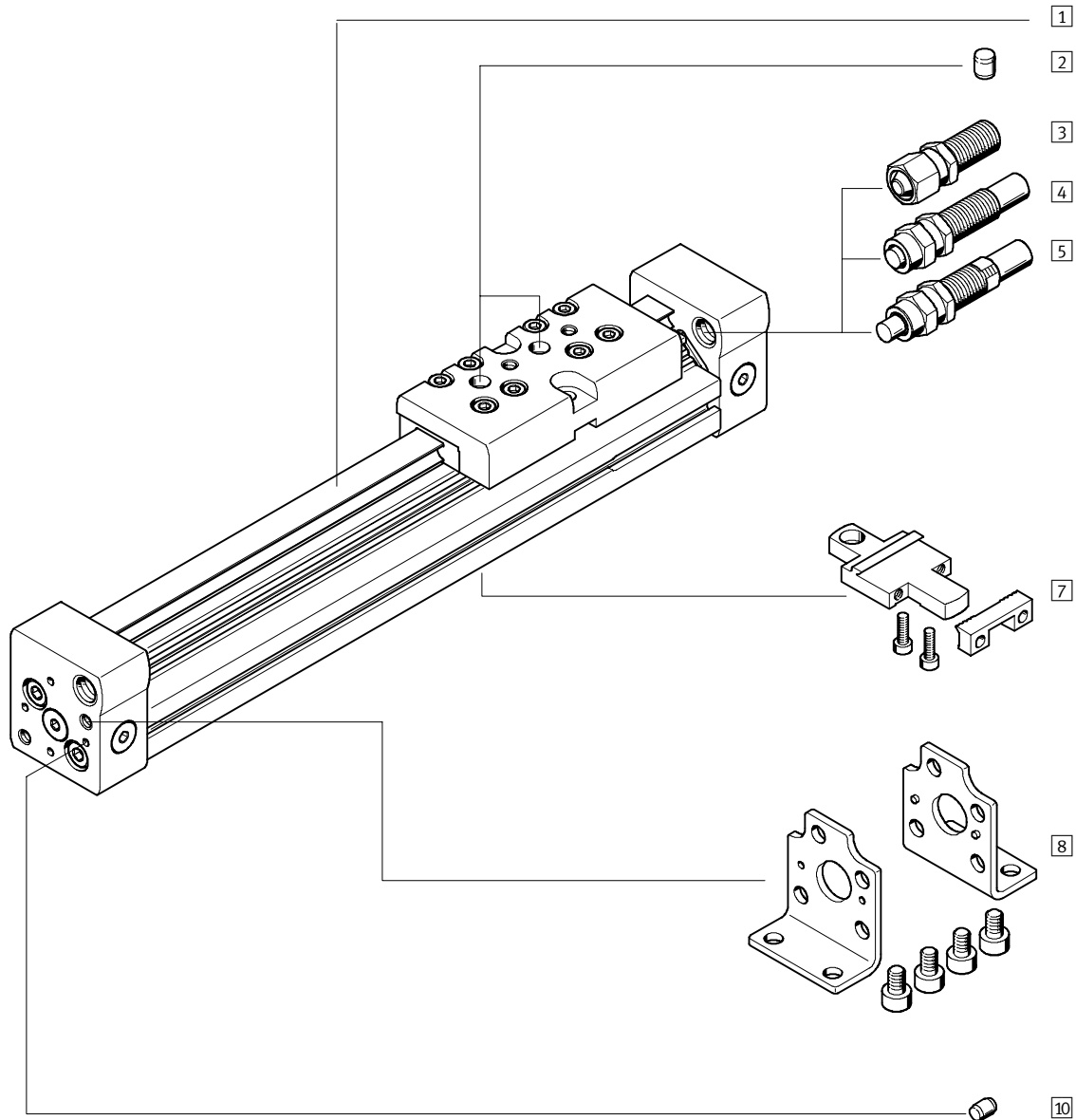
3.4

Элементы и принадлежности системы

	Краткое описание	→ Стр.
1	Оси	Том 5 www.festo.com
2	Моторы	Серво и шаговые моторы, с редуктором и без Том 5 www.festo.com
3	Пассивная направляющая	Возможны разнообразные комбинации в технике перемещения и сборки Том 5
4	Приводы	Возможны разнообразные комбинации в технике перемещения и сборки Том 1 www.festo.com
5	Захват	Возможны разнообразные опции в технике перемещения и сборки Том 1 www.festo.com
6	Адаптер	Для соединений привод/привод и привод/захват Том 5 www.festo.com
–	Основные монтажные элементы	Профили и их соединения, а также соединения профиль/привод Том 5 www.festo.com
–	Установочные элементы	Для получения разводки проводов и шлангов без опасности их повреждения Том 5 www.festo.com

Пассивные направляющие DGC-FA, без привода

Обзор периферии



Пассивные направляющие DGC-FA, без привода

Обзор периферии

Варианты и принадлежности		
Тип	Краткое описание	→ Стр.
1) Пассивная направляющая DGC-FA	Пассивная направляющая без принадлежностей	5 / 3.4-32
2) Центрирующий штифт ¹⁾ ZBS-5	Для центрирования нагрузки и принадлежностей на каретке	5 / 3.4-41
3) Демпфирование Р	Нерегулируемое упругое демпфирование. Используется только при малых скоростях.	5 / 3.4-39
4) Амортизатор YSR	Самонастраиваемый гидравлический амортизатор с пружинным возвратом и линейной характеристикой демпфирования.	5 / 3.4-39
5) Амортизатор YSRW	Самонастраиваемый гидравлический амортизатор с пружинным возвратом и прогрессивной характеристикой демпфирования	5 / 3.4-39
7) Монтажный элемент М	Простой и точный монтаж с помощью "ласточкина хвоста".	5 / 3.4-41
8) Монтажные лапы F	Для монтажа за концевую крышку	5 / 3.4-40
10) Центрирующий штифт ¹⁾ ZBS-2	Для центрирования привода DGC без монтажных лап (под заказчика)	5 / 3.4-41

1) Поставляется вместе с заказанным приводом.

Пассивные направляющие DGC-FA, без привода



Система обозначений

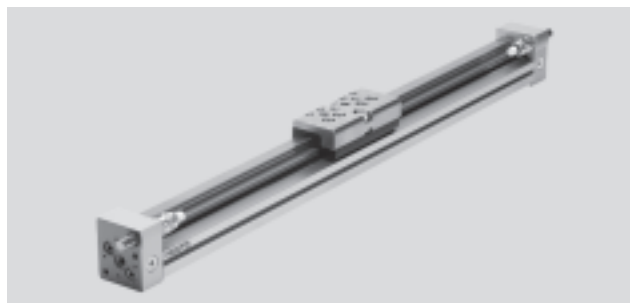
		DGC	12	500	FA	YSR	K	F
Тип								
DGC	Линейный привод							
Размер [мм]								
Ход [мм]								
Направляющая								
FA	Пассивная направляющая							
Демпфирование								
P	Упругое демпфирование, нерегулируемое							
YSR	Амортизатор, линейный, саморегулируемый							
YSRW	Амортизатор, прогрессивный, саморегулируемый							
Дополнительная каретка								
K	Дополнительная каретка							
Принадлежности								
F	Монтажные лапы							
M	Монтажный элемент							

Пассивные направляющие DGC-FA, без привода

FESTO

Технические данные

-  - Размер
8 и 12 мм
-  - Ход
1 ... 1900 мм



Основные характеристики			
Размер		8	12
Ход	[мм]	1 ... 1300	1 ... 1900
Направляющая		Внешняя шариковая направляющая	
Положение установки		Любое	
Демпфирование → NO TAG		Нерегулируемое двустороннее	
		Самонастраиваемое с двух сторон	
Тип монтажа		Монтажный элемент	
		Монтажные лапы	
		Прямой монтаж	
Макс. скорость	[м/с]	1,2	
Точность повторения	[мм]	0,02 (с амортизаторами YSR/YSRW)	
Погрешность хода	[мм]	0 ... 1,7	

Условия рабочей и окружающей среды			
Размер		8	12
Окружающая температура	[°C]	-10 ... +60	
Класс защиты от коррозии CRC ¹⁾		1	

1) Сопротивление коррозии класс 1 по стандарту Festo 940 070
Элементы, требующие умеренной защиты от коррозии. Защита при транспортировке и хранении. Поверхности, которые не имеют специальных декоративных требований, например, внутренние, которые невидимы или закрыты крышками.

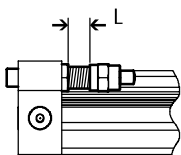
Пассивные направляющие DGC-FA, без привода

FESTO

Технические данные

Вес [г]		
Размер	8	12
Вес продукта при ходе 0 мм	225	391
Дополнительный вес на 10 мм хода	110	160
Перемещаемая нагрузка	77	140

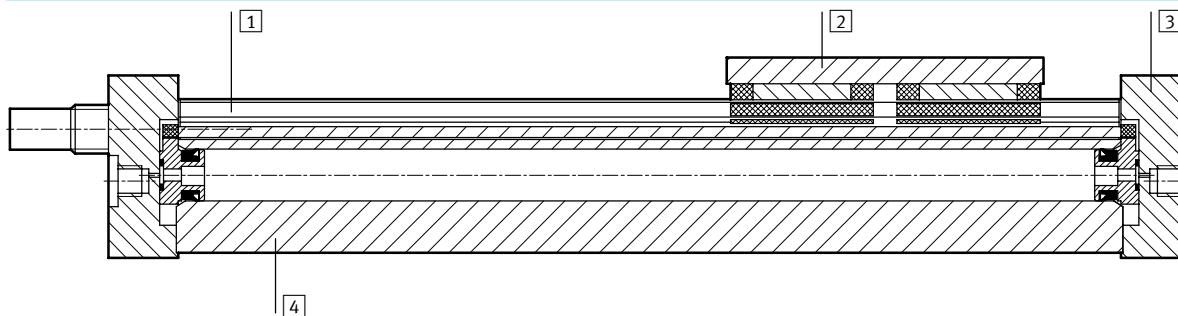
Диапазон настройки крайнего положения L [мм]



Поршень \varnothing		8	12
Демпфирование P	[мм]	0 ... 5	0 ... 5
Демпфирование YSR/YSRW	[мм]	0 ... 10	0 ... 10

Материалы

Продольный разрез



Цилиндр		
1	Направляющая рейка	Нержавеющая сталь
2	Каретка	Нержавеющая сталь
3	Концевая крышка	Анодированный алюминий
4	Корпус цилиндра	Анодированный алюминий
-	Уплотняющая лента	Полиуретан

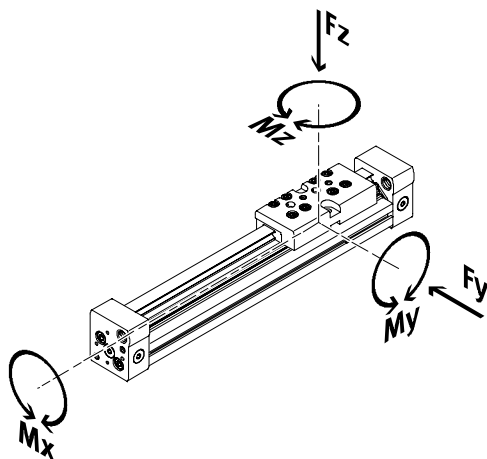
Пассивные направляющие DGC-FA, без привода

Технические данные

Значения нагрузки

Указанные усилия и моменты прикладываются к центру направляющей рейки и к середине каретки.

Во время работы в динамике эти значения превышать нельзя. Особое внимание нужно уделять фазе демпфирования.



Если привод одновременно нагружен несколькими указанными усилиями и моментами, то кроме соблюдения максимальных значений нагрузок должны выполняться следующие условия:

$$\frac{F_y}{F_{y_{\max}}} + \frac{F_z}{F_{z_{\max}}} + \frac{M_x}{M_{x_{\max}}} + \frac{M_y}{M_{y_{\max}}} + \frac{M_z}{M_{z_{\max}}} \leq 1$$

Допустимые усилия и моменты

Поршень∅		8	12
F _y макс	[Н]	300	650
F _z макс	[Н]	300	650
M _x макс	[Нм]	1,7	3,5
M _y макс.	[Нм]	4,5	10
M _z макс.	[Нм]	4,5	10



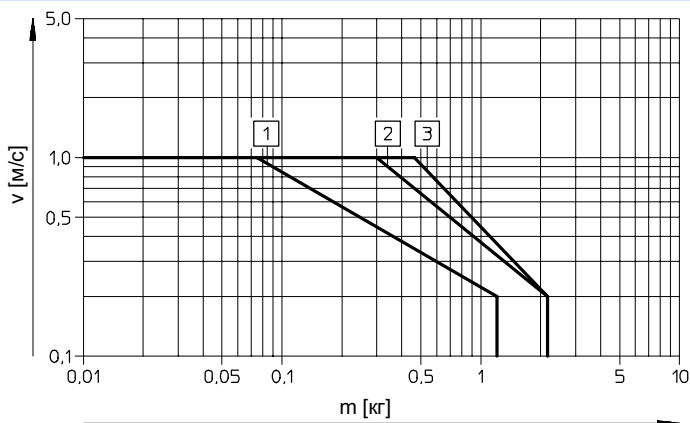
Помощь при выборе и заказе
ProDrive
www.festo.com/en/engineering

Пассивные направляющие DGC-FA, без привода

Технические данные

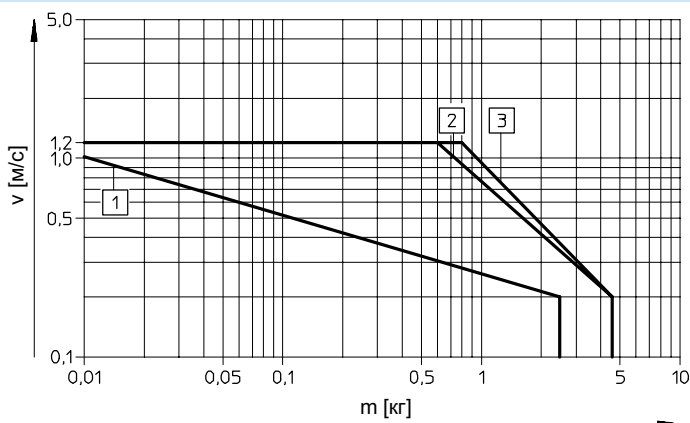
Зависимость максимальной допустимой скорости поршня v от рабочей нагрузки m

DGC-8-FA



- 1 С демпфированием P
- 2 С демпфированием YSR
- 3 С демпфированием YSRW

DGC-12-FA



- 1 С демпфированием P
- 2 С демпфированием YSR
- 3 С демпфированием YSRW

Рабочий диапазон демпфирования

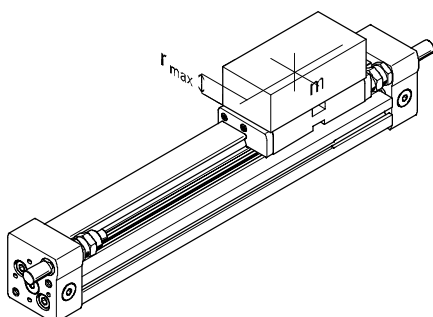
Для обеспечения плавной работы привода следует настроить демпфирование в крайних положениях. Если поведение привода выходит за допустимые пределы, каретку с перемещаемой

нагрузкой нужно демпфировать с помощью подходящего оборудования (амортизаторы, упоры и т. п.), желательно в районе центра тяжести.

Применение

Во избежание перекоса каретки несущие поверхности скольжения прикрепленных деталей должны иметь шероховатость не хуже 0,03 мм.

Данные приведены для горизонтального положения:



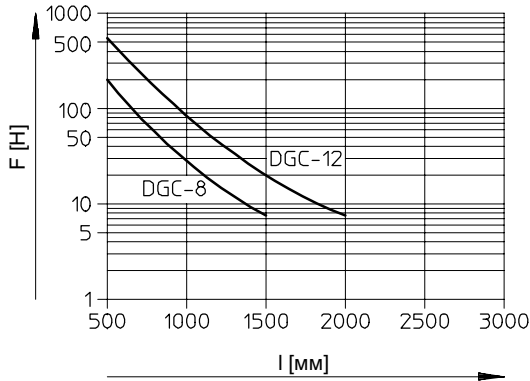
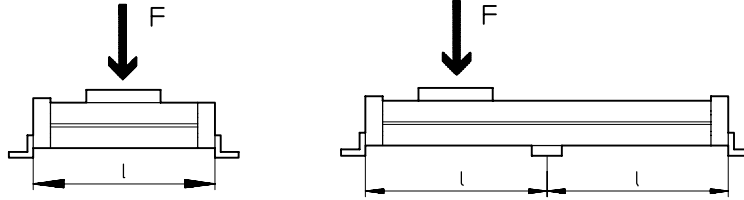
Поршень \varnothing	8	12
Расстояние r_{max} [мм]	25	35

Пассивные направляющие DGC-FA, без привода

Технические данные

Количество монтажных элементов МУС в зависимости от усилия F и расстояния l

Для привода большой длины, может, понадобится установка центральных опор. Нижеследующий график служит для определения максимального допустимого расстояния между опорами (l)



Пример:

Привод DGC-12-1000-... нагружен усилием 75 Н.

Общая длина привода:

$l = \text{ход} + L1$
(см. размеры)
= 1000 мм + 125 мм
= 1125 мм

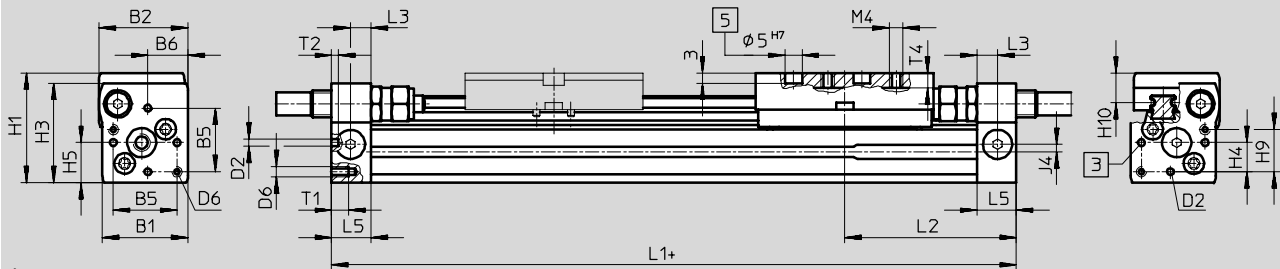
По диаграмме максимальное расстояние допускается в 1000 мм для DGC-12 с нагрузкой 75 Н.

В данном примере требуется установка дополнительной опоры, поскольку максимальное расстояние между опорами не должно превышать 1,000 мм, тогда как длина привода 1,125 мм.

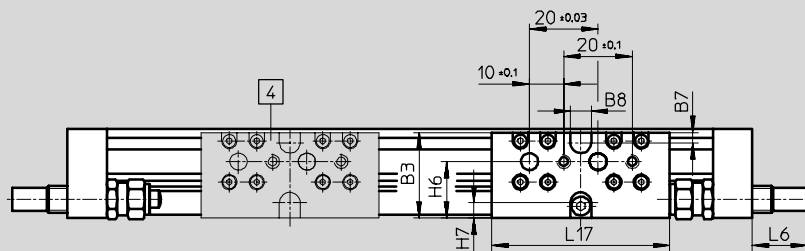
Размеры

Загрузка CAD данных → www.festo.com/en/engineering

Принадлежности → 1 / 3.1-24



- + = плюс длина хода
- 3 Отверстие для монтажных лап или центрирующих штифтов
- 4 Дополнительная каретка
- 5 Отверстие для центрирующего штифта



∅	B1	B2	B3	B5	B6	B7	B8	D2	D6	H1	H3	H4	H5	H6
[мм]							±0,05	∅ H8						
8	25	26	25	18,6	11,7	3	6	2	M3	32	29	8,5	11,7	16,5
12	30,2	31	30,5	20,6	13,5	3	8	2	M4	37,5	34,5	8,7	13,5	20,5

∅	H7	H9	H10	J4	L1	L2	L3	L5	L6			L17	T1	T2	T4
[мм]									P	YSR	YSRW				
8	4,5	12,3	8,7	2,2	100	50,1	6	11,5	0	16	16,2	52	5	2	4,3
12	5	14,7	9,8	3	125	62,1	8	16	0	11,3	12,3	65	6	2	5

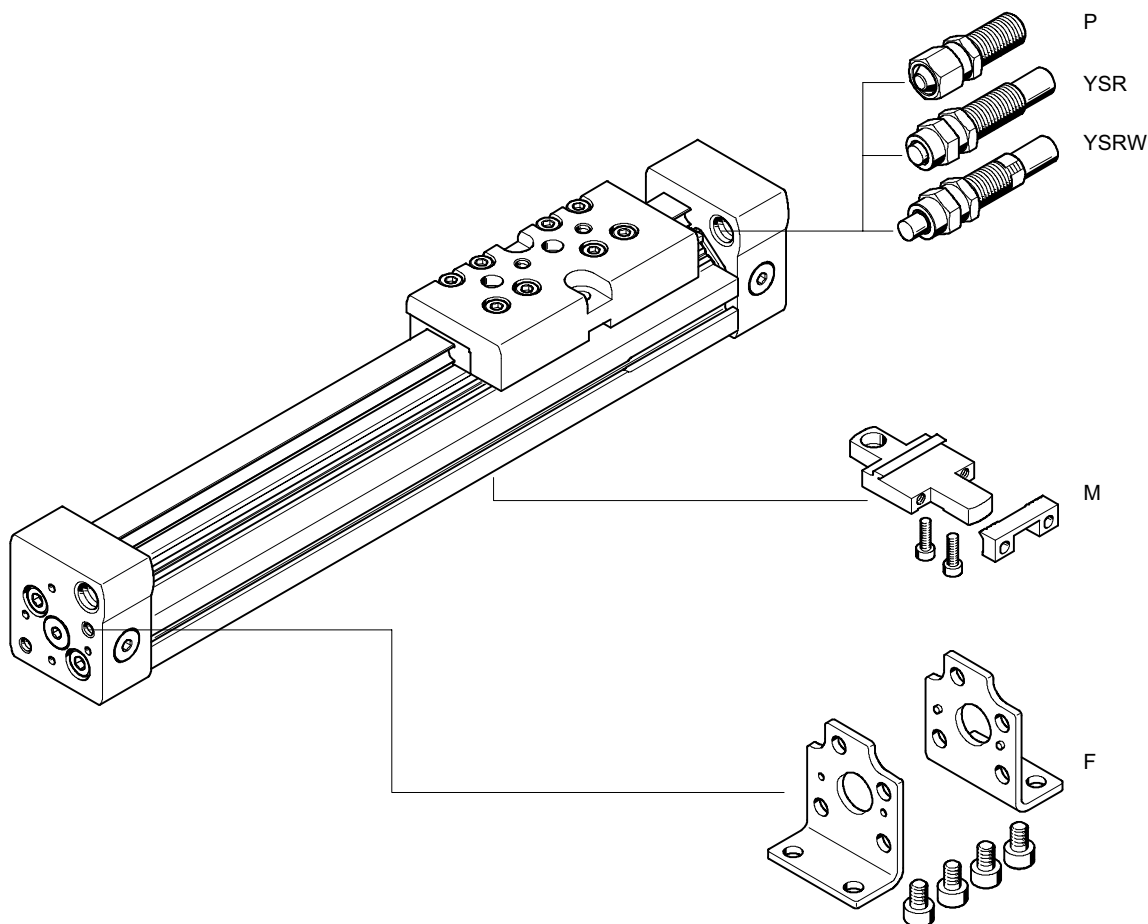
Пассивные направляющие DGC-FA, без привода

FESTO

Данные для заказа – Модульная продукция

Код заказа

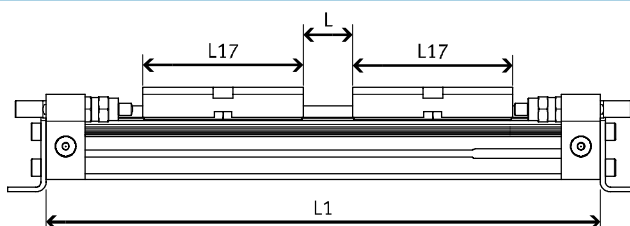
Обязательные
данные/Опции



Уменьшение эффективной длины хода при заказе дополнительной каретки K

В линейном приводе DGC с дополнительной кареткой эффективный ход уменьшается на длину дополнительной каретки и расстояние между каретками.

Пример для
DGC-12-500-FA-...-K:
($L = 20 \text{ мм} / L17 = 65 \text{ мм}$)
Эффективный ход
уменьшается на 415 мм.
($415 \text{ мм} = 500 \text{ мм} - 20 \text{ мм} - 65 \text{ мм}$)



Пассивные направляющие DGC-FA, без привода

Данные для заказа – Модульная продукция

0 Обязательные данные						0 Опции	
Номер модуля	Функция привода	Поршень \varnothing	Ход	Направляющая	Демпфирование	Дополнительная каретка	Принадлежности
530 906 530 907	DGC	8 12	1 ... 1 300 1 ... 1 900	FA	P YSR YSRW	...K	F ...M
Пример заказа 530 906	DGC	- 8	- 250	- FA	- YSR	- 1K	+ F2M

Таблица заказов						
Размер		8	12	Условия	Код	Код заказа
0	Номер модуля	530 906		530 907		
	Функция привода	Без привода			DGC	DGC
	Поршень \varnothing [мм]	8	12		-...	
	Ход [мм]	1 ... 1300	1 ... 1900		-...	
	Направляющая	Направляющая без привода			-FA	-FA
	Демпфирование	Упругое демпфирование, нерегулируемое			-P	
		Амортизатор, линейный, саморегулируемый			-YSR	
		Амортизатор, прогрессивный, саморегулируемый			-YSRW	
0	Дополнительная каретка	1 ... 2			-...K	
	Уменьшение эффективного хода	52 мм	65 мм			
	Принадлежности	Поставляются отдельно (могут изменяться)			+	+
	Монтажные лапы (1 пара)	1			F	
	Монтажный элемент	1 ... 9			...M	

Монтажные системы
Элементы многокоординатных приводов

3.4

Шаблон кода заказа

DGC - - - **FA** - - +

Пассивные направляющие DGC-FA, без привода



Принадлежности

Монтажные лапы HPC

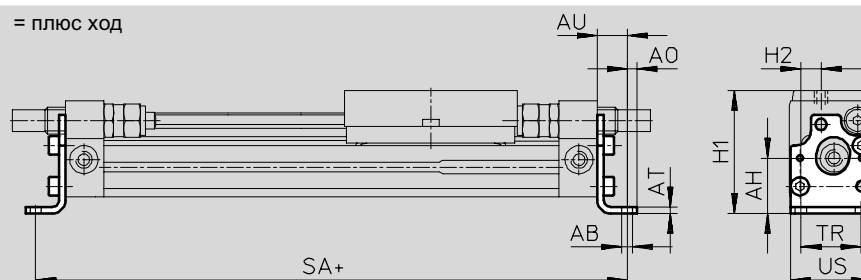
(Код заказа: F)



Материал:

Гальванизированная сталь

+ = плюс ход



Размеры и данные для заказа

Для \varnothing	AB	AH	AO	AT	AU	H1	H2	SA	TR	US	Вес	Номер заказа	Тип
[мм]	\varnothing										[г]		
8	3,4	16,7	3	2	9	37	6	118	18	24,4	26	526 385	HPC-8
12	4,5	18,5	4,5	2	11,5	42,5	5,4	148	20	29,6	38	526 388	HPC-12

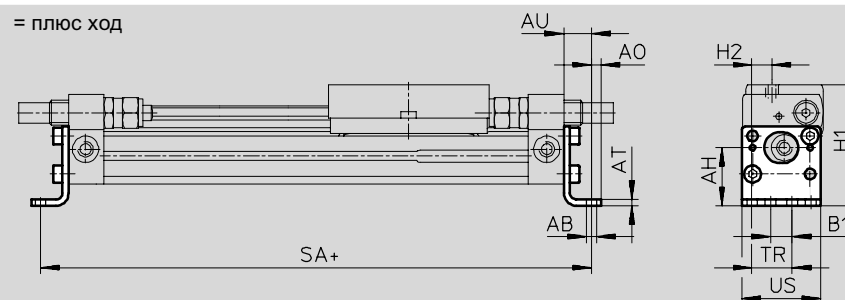
Монтажные лапы HPC-SO

(при замене линейного привода DGPL на привод DGC)

Материал:

Гальванизированная сталь

+ = плюс ход



Размеры и данные для заказа

Для \varnothing	AB	AH	AO	AT	AU	B1	H1	H2	SA	TR	US	Вес	Номер заказа	Тип
[мм]	\varnothing											[г]		
8	3,4	18,7	3	2	9	7	39	6,5	118	13	25,4	26	529 346	HPC-8-SO
12	3,4	23,5	3	2	9	9,4	47,5	9,3	143	18,6	33,8	26	529 348	HPC-12-SO

Пассивные направляющие DGC-FA, без привода

FESTO

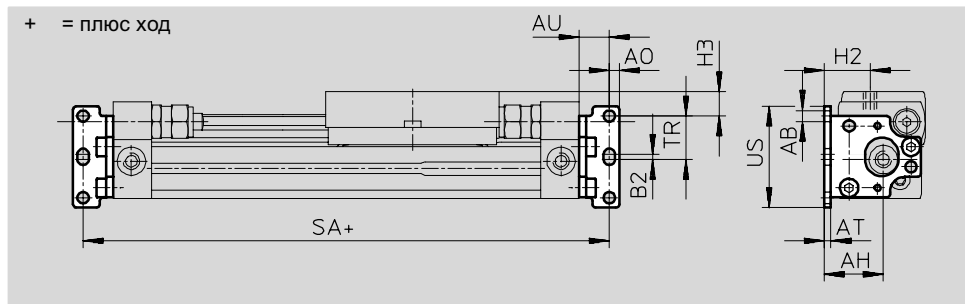
Принадлежности

Монтажные лапы HPC-SH

(при замене линейного привода DGPL на привод DGC)

Материал:

Гальванизированная сталь



Размеры и данные для заказа

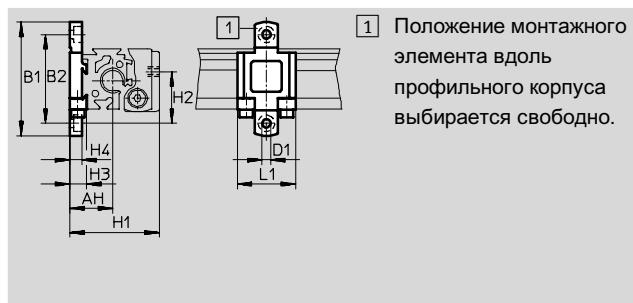
Для Ø	AB	AH	AO	AT	AU	B2	H2	H3	SA	TR	US	Вес	Номер заказа	Тип
[мм]	Ø											[г]		
8	3,4	17,8	3	2	9	1,5	13,8	7,25	118	13	30,5	24	529 347	HPC-8-SH
12	3,4	21,1	3	2	9	1,4	16,5	4,5	143	18,6	41,8	24	529 349	HPC-12-SH

Монтажные элементы MUC

(Код заказа: M)

Материал:

Нержавеющая сталь



Размеры и данные для заказа

Для Ø	AH	B1	B2	D1	H1	H2	H3	H4	L1	Вес	Номер заказа	Тип
[мм]				Ø						[г]		
8	17,7	47	36,7	3,5	37	15,35	7	5	24	28	526 384	MUC-8
12	18,5	52,5	42,2	3,5	42,5	16,5	7	4,5	24	32	526 387	MUC-12

Данные для заказа – Центрирующий штифт

Данные для заказа – Центрирующий штифт

Технические данные → Том 1

Технические данные → www.festo.com

	Для размера [мм]	Замечания	Номер заказа	Тип	PU ¹⁾
	8, 12	Для задней крышки	525 273	ZBS-02	10
		Для каретки	150 928	ZBS-5	10

1) Количество штук в упаковке

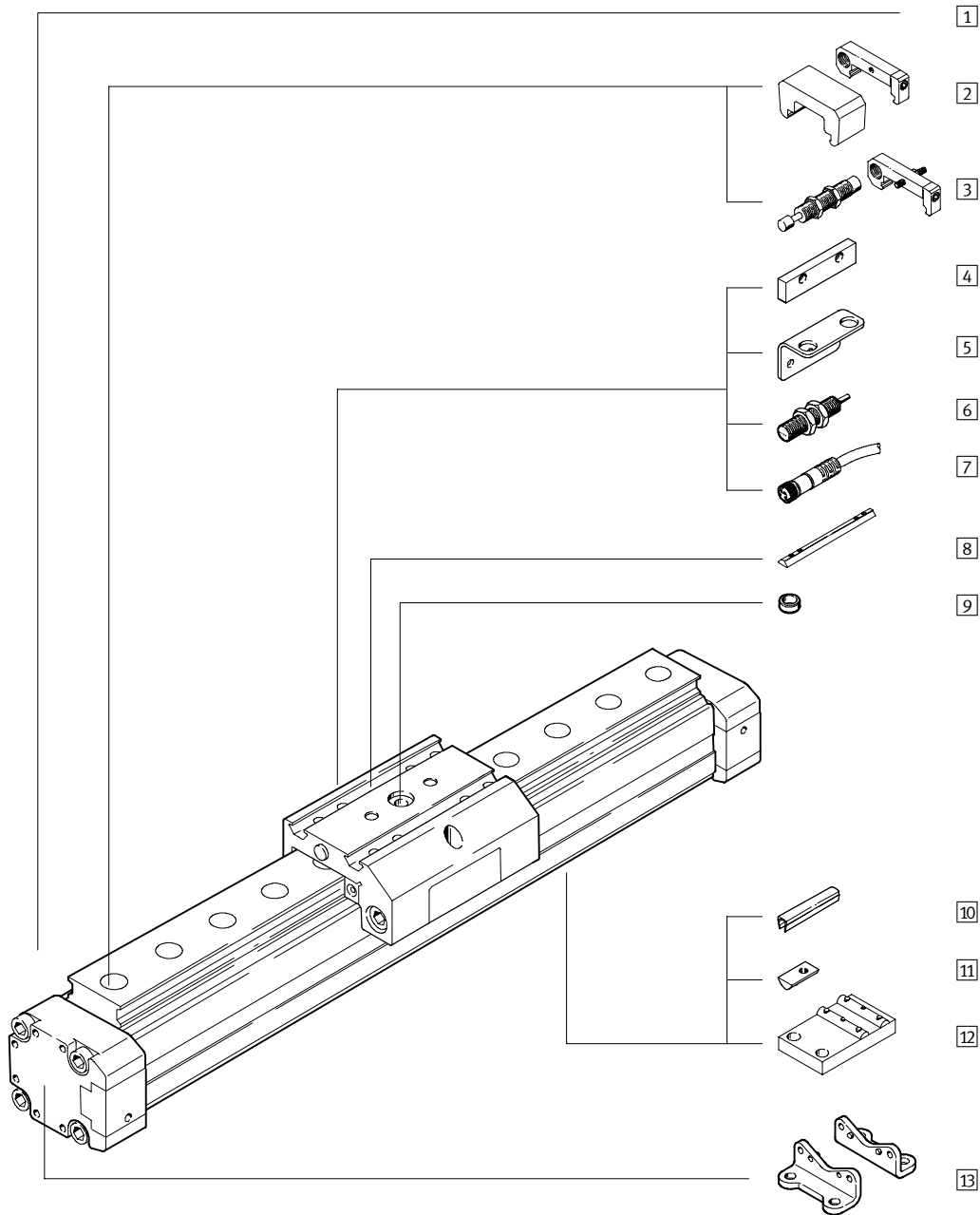
Пассивные направляющие FDG, без привода

Обзор периферии

FESTO

Монтажные системы
Элементы многокоординатных приводов

3.4



Пассивные направляющие FDG, без привода

Обзор периферии

FESTO

Варианты и принадлежности		
Тип	Краткое описание	→ Стр.
1 Пассивная направляющая FDG	Направляющая без привода	5 / 3.4-44
2 Аварийный буфер с держателем А	Поглощает энергию движения каретки при достижении ею конечного положения	5 / 3.4-60
3 Комплекты амортизаторов С/Е	Поглощает энергию движения каретки при достижении ею конечного положения	5 / 3.4-59
4 Флажок переключения L	Для опроса положения каретки	5 / 3.4-61
5 Скоба для датчика Т	Адаптер для монтажа датчика положения SIEN на привод	5 / 3.4-61
6 Датчики положения О/Р/Р/W	Для подачи сигнала положения и контроля безопасности	5 / 3.4-63
7 Штекерная розетка с кабелем В	Для датчика положения	5 / 3.4-63
8 Вкладыш для каретки Х	Для монтажа нагрузки и принадлежностей на каретку	5 / 3.4-62
9 Центрирующая втулка Z	Для центрирования нагрузки и принадлежностей на каретке	5 / 3.4-62
10 Профиль для паза В/S	Для защиты от попадания пыли	5 / 3.4-62
11 Резьбовой вкладыш для монтажного паза Y	Для монтажа и установки принадлежностей	5 / 3.4-62
12 Центральная опора М	Для монтажа привода	5 / 3.4-58
13 Монтажные лапы F	Для монтажа привода	5 / 3.4-58

Пассивные направляющие FDG, без привода

Система обозначений

FDG - 25 - 500 - ZR - KF - GK -

Тип

FDG	Модуль направляющей без привода
-----	---------------------------------

Размер [мм]

Ход [мм]

Пассивная направляющая

ZR	Для привода с зубчатым ремнем DGE-ZR-KF
SP	Для привода со шпинделем DGE-SP-KF
P	Для пневматического линейного привода DGPL

Направляющая

KF	Шариковая направляющая
----	------------------------

Каретка

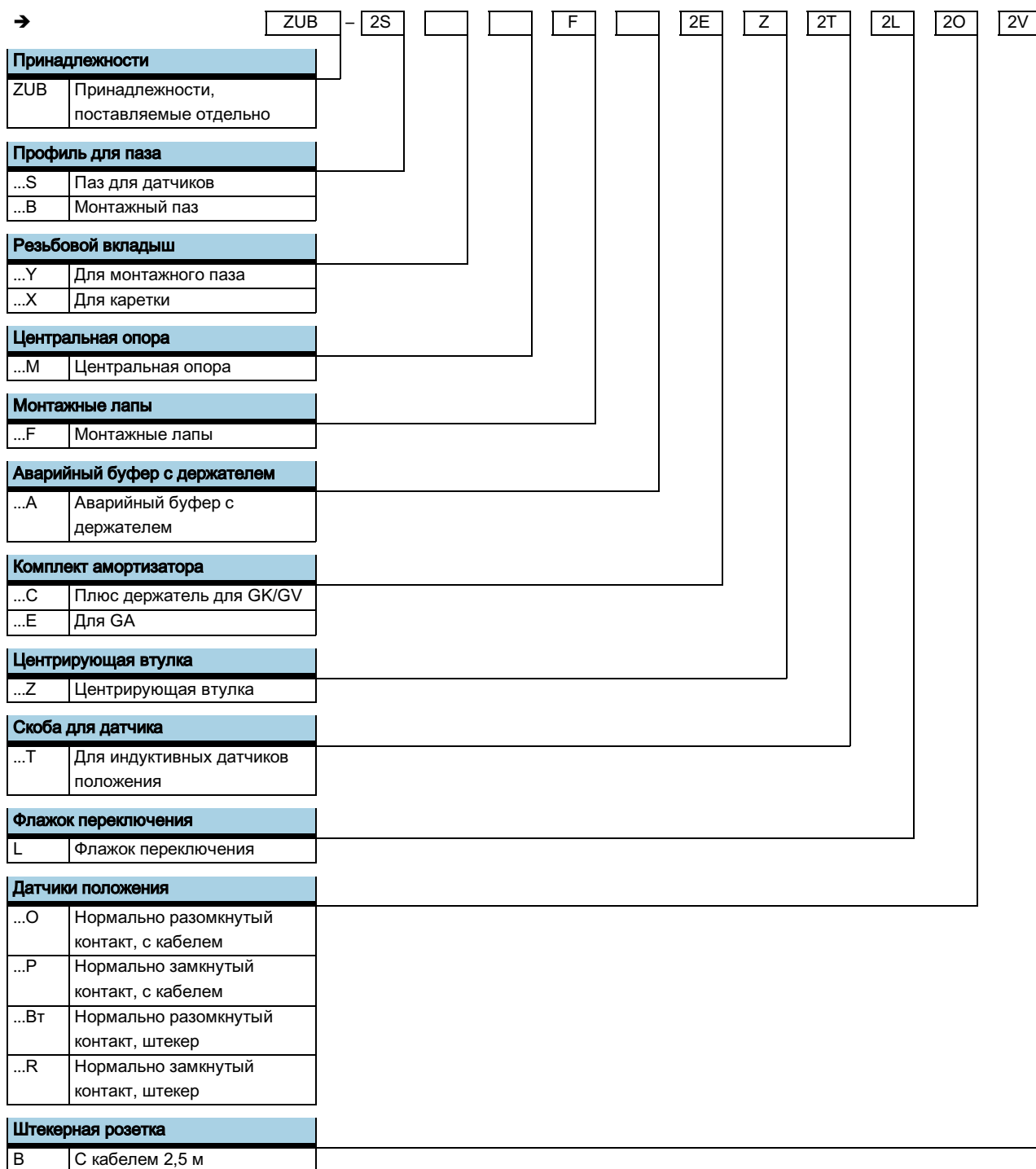
GK	Стандартная каретка
GV	Удлиненная каретка
GA	Защищенная версия

Дополнительная каретка

KL	Слева
KR	Справа

Пассивные направляющие FDG, без привода

Система обозначений



Монтажные системы
Элементы многокоординатных приводов

Пассивные направляющие FDG, без привода

FESTO

Технические данные

— Ø — Размер
18 ... 63 мм

— T — [www.festo.com/en/
Spare_parts_service](http://www.festo.com/en/Spare_parts_service)

— | — Ход
100 ... 4500 мм



Основные характеристики

Размер		18	25	32	40	50	63
Макс. ход	FDG-ZR [мм]	1 ... 1000	1 ... 5100	—	1 ... 4900	—	1 ... 4700
	FDG-SP [мм]	1 ... 500	1 ... 1000	—	1 ... 1500	—	1 ... 2000
	FDG-P [мм]	10 ... 1800	10 ... 3000	10 ... 3000	10 ... 3000	10 ... 3000	10 ... 3000
Конструкция	Модуль линейной направляющей без привода с кареткой						
Направляющая	Внешняя шариковая направляющая						
Установка	Любая						
Демпфирование	Нерегулируемое двустороннее						
	Самонастраиваемое с двух сторон						
Тип монтажа	Монтажный элемент						
	Монтажные лапы						
	Прямой монтаж						
Увеличение момента привода без нагрузки	для DGE-...-ZR [Нм]	0,005	0,02	—	0,03	—	0,085
	для DGE-SP [Нм]	0,04	0,1	—	0,15	—	0,45
Осевая нагрузка ¹⁾	[Н]	5	10	7	9	12	16
Окружающая температура	[°C]	-10 ... +60					

1) Измерена для FDG-18 = 0,05 м/с; FDG-25... 63 = 0,2 м/с

Вес [кг]

Размер		18	25	32	40	50	63
FDG-ZR							
Базовый вес при ходе 0 мм	GK	0,879	2,022	—	6,055	—	21,493
	GV	1,341	2,927	—	7,939	—	31,464
	GA	—	2,931	—	8,128	—	—
Дополнительный вес на 100 мм хода	GK	0,274	0,479	—	0,968	—	2,423
	GV	0,274	0,479	—	0,968	—	2,423
	GA	—	0,570	—	1,092	—	—
FDG-SP							
Базовый вес при ходе 0 мм	GK	0,743	1,482	—	4,296	—	13,454
	GV	1,232	2,530	—	7,678	—	25,847
	GA	—	2,459	—	6,798	—	—
Дополнительный вес на 100 мм хода	GK	0,274	0,479	—	0,968	—	2,423
	GV	0,274	0,479	—	0,968	—	2,423
	GA	—	0,570	—	1,092	—	—
FDG-P							
Базовый вес при ходе 0 мм	GK	0,685	1,416	2,449	4,160	8,445	13,328
	GV	1,147	2,321	3,784	6,961	13,491	23,3
	GA	—	2,211	3,282	5,989	—	—
Дополнительный вес на 100 мм хода	GK	0,274	0,479	0,705	0,968	1,8	2,423
	GV	0,274	0,479	0,705	0,968	1,8	2,423
	GA	—	0,570	0,808	1,092	—	—

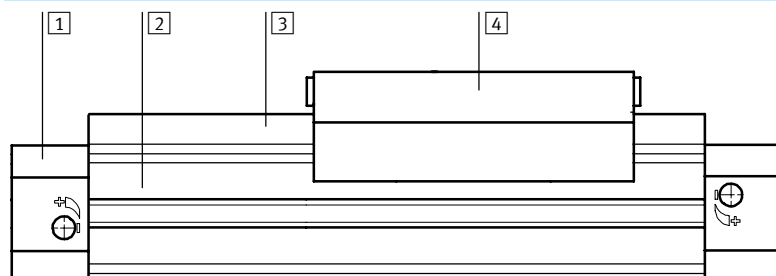
Пассивные направляющие FDG, без привода

Технические данные

FESTO

Материалы

Продольный разрез

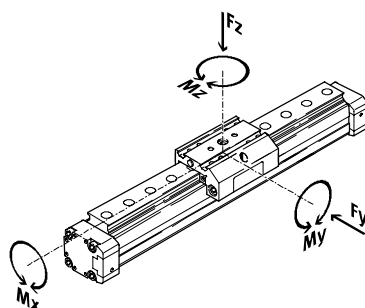


Привод

1	Крышка	Анодированный алюминий	
2	Профиль	Анодированный алюминий	
3	Направляющая	∅ 18	Закаленная сталь
		∅ 25 ... 63	Закаленная сталь с коррозионностойким покрытием
4	Каретка	Анодированный алюминий	
Примечания		Не содержит меди и тефлона	

Значения нагрузки

Указанные усилия и моменты приложены к центру направляющей рейки. Во время работы в динамике эти значения превышать нельзя. Особое внимание нужно уделять фазе демпфирования.



Если привод одновременно нагружен несколькими усилиями и моментами, то должны выполняться следующие условия:

$$\frac{F_y}{F_{y_{\max}}} + \frac{F_z}{F_{z_{\max}}} + \frac{M_x}{M_{x_{\max}}} + \frac{M_y}{M_{y_{\max}}} + \frac{M_z}{M_{z_{\max}}} \leq 1$$

Допустимые усилия и моменты

Размер		18	25	32	40	50	63
GK/GA – стандартная каретка/защищенная каретка							
$F_{y_{\max}}$	[Н]	930	3080	3080	7300	7300	14050
$F_{z_{\max}}$	[Н]	930	3080	3080	7300	7300	14050
$M_{x_{\max}}$	[Нм]	7	45	63	170	240	580
$M_{y_{\max}}$	[Нм]	23	85	127	330	460	910
$M_{z_{\max}}$	[Нм]	23	85	127	330	460	910
GV – удлиненная каретка							
$F_{y_{\max}}$	[Н]	930	3080	3080	7300	7300	14050
$F_{z_{\max}}$	[Н]	930	3080	3080	7300	7300	14050
$M_{x_{\max}}$	[Нм]	7	45	63	170	240	580
$M_{y_{\max}}$	[Нм]	45	170	250	660	920	1820
$M_{z_{\max}}$	[Нм]	45	170	250	660	920	1820

Пассивные направляющие FDG, без привода

Технические данные

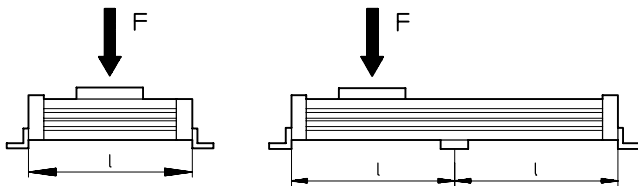
FESTO

Максимально допустимое расстояние между опорами l как функция усилия F

Для привода с большой длиной хода, возможно, понадобится установка центральных опор MUP для ограничения прогиба. Нижеследующие графики

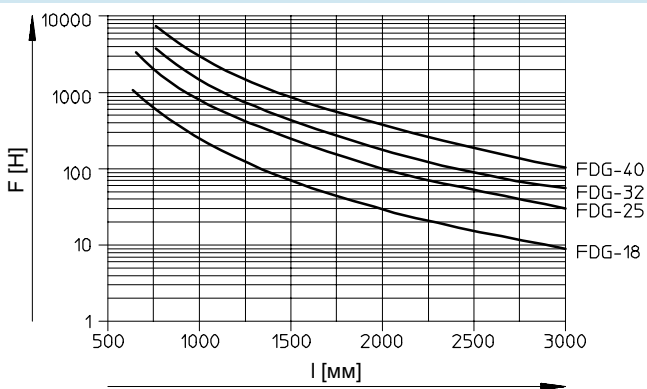
служат для определения максимального допустимого расстояния между опорами l в зависимости от действующей силы F

Усилие на поверхности каретки

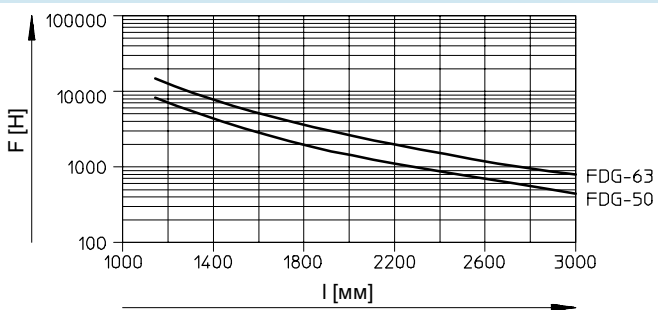


Зависимость максимального допустимого расстояния между опорами l (без центральной опоры) от силы F

Размер 18...40



Размер 50...63



Пассивные направляющие FDG, без привода

Технические данные

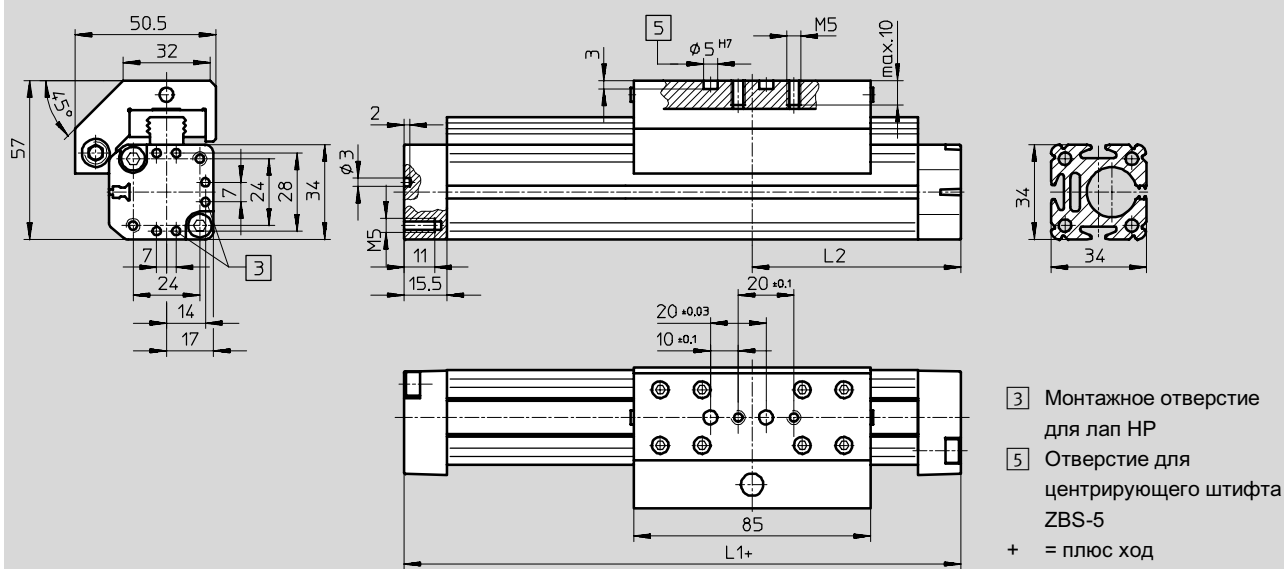
FESTO

Размеры

Загрузка CAD данных → www.festo.com/en/engineering

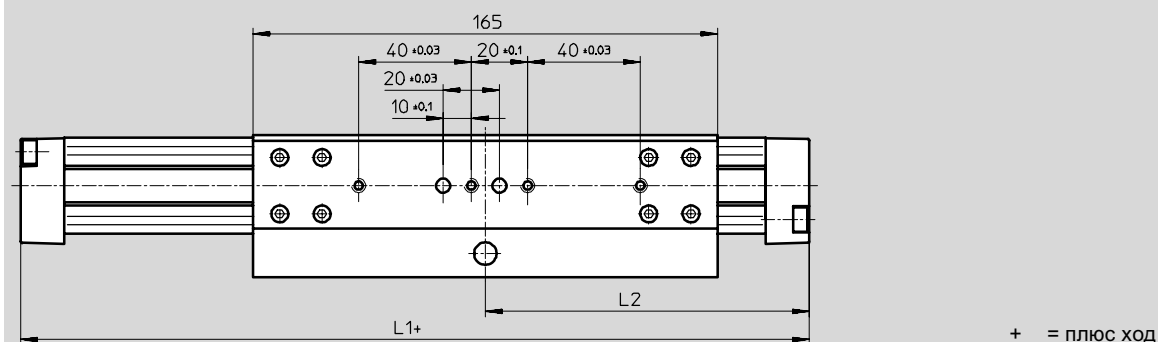
Стандартная каретка GK

Размер 18...



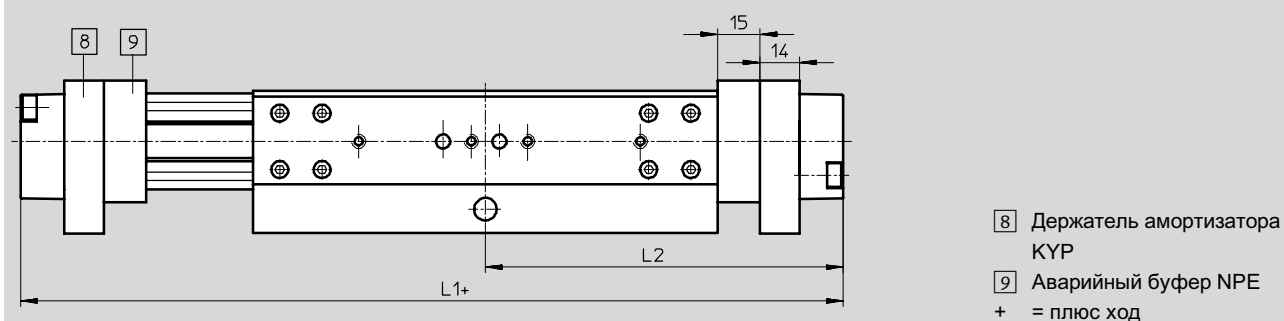
Удлиненная каретка GV

Размер 18-P-GV



Удлиненная каретка GV

Размер 18-ZR-/SP



Размер [мм]	L1		L2	
	GK	GV	GK	GV
FDG-18-...-P-...	150	230	75	115
FDG-18-...-ZR-...	221	301	110,5	150,5
FDG-18-...-SP-...	171	261	92	132

Монтажные системы
Элементы многокоординатных приводов

Пассивные направляющие FDG, без привода

Технические данные

FESTO

Монтажные системы
Элементы многокоординатных приводов

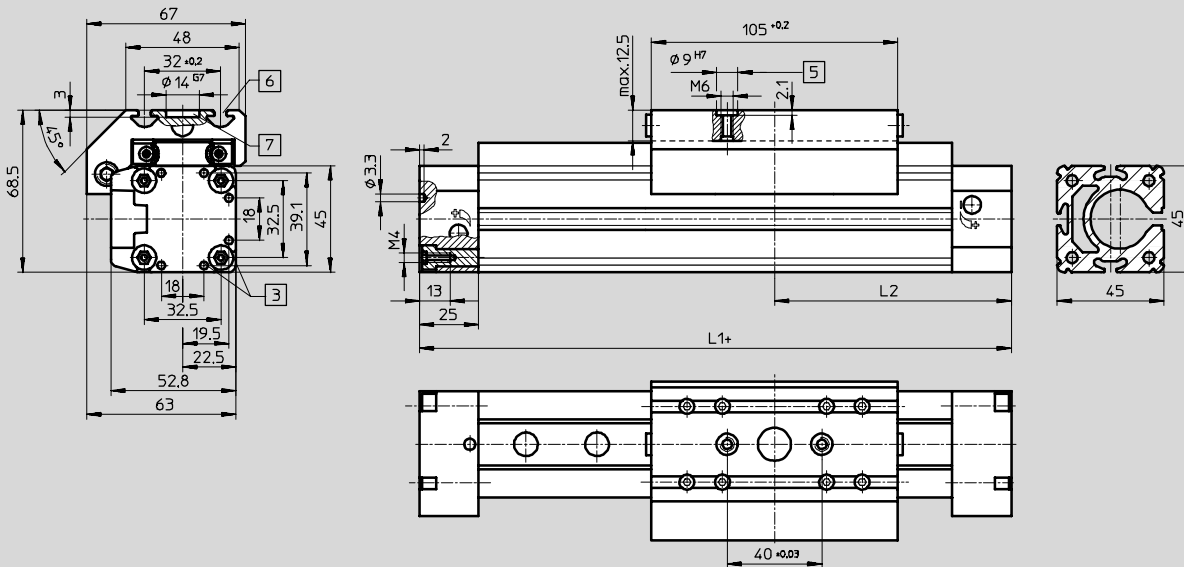
3.4

Размеры

Загрузка CAD данных → www.festo.com/en/engineering

Стандартная каретка GK

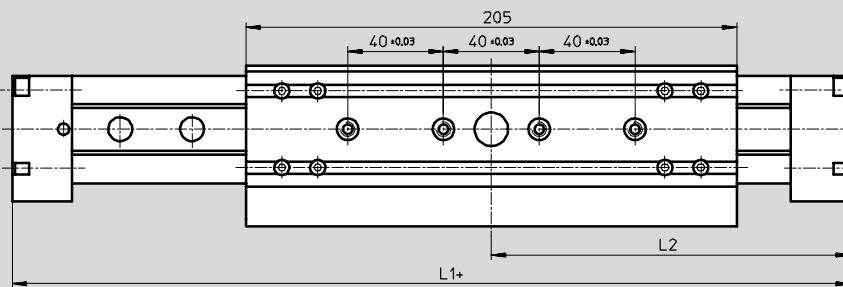
Размер 25-...



- 3 Монтажное отверстие для лап HP
- 5 Отверстие для центрирующей втулки ZBH-9
- 6 Монтажный паз для гайки NSTL (вкладыша)
- 7 Просверленное отверстие для центрального вкладыша SLZZ

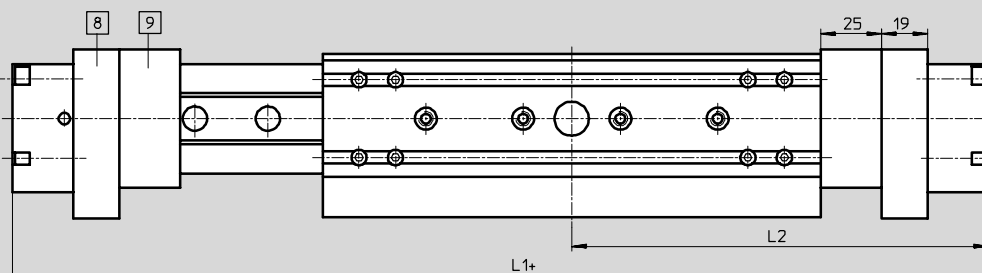
Удлиненная каретка GV

Размер 25-P



Удлиненная каретка GV

Размер 25-ZR/SP



- 8 Держатель амортизатора KYP
 - 9 Аварийный буфер NPE
- + = плюс ход

Пассивные направляющие FDG, без привода

Технические данные

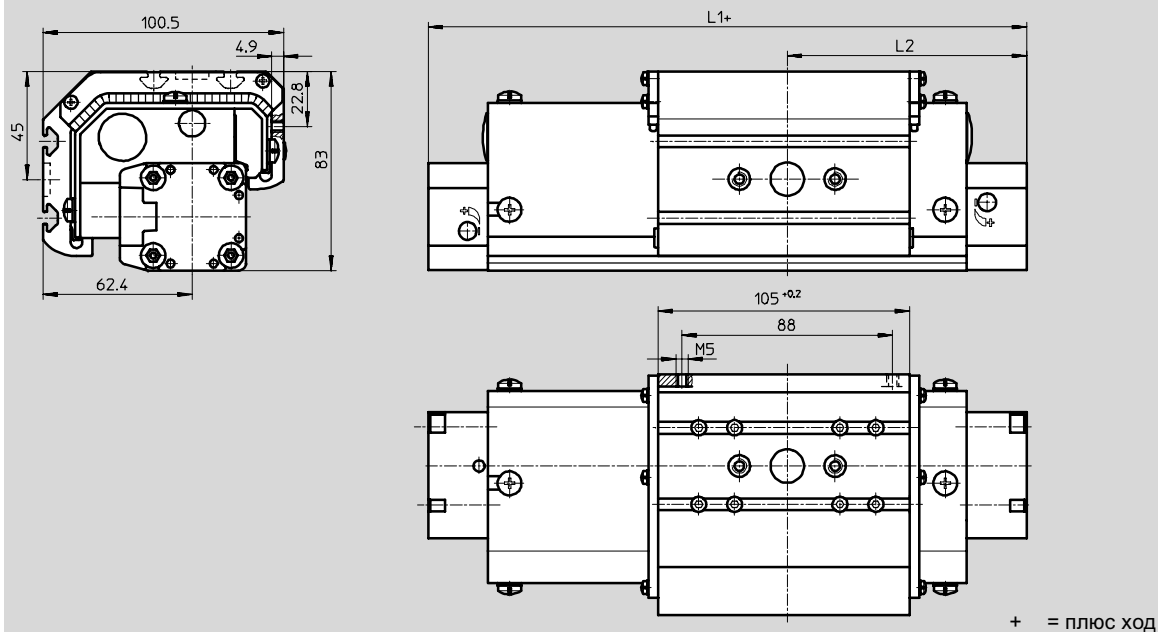
FESTO

Размеры

Загрузка CAD данных → www.festo.com/en/engineering

Защищенная версия GA

Размер 25-... GA



Размер [мм]	L1			L2		
	GK	GV	GA	GK	GV	GA
FDG-25-...-P-...	200	300	200	100	150	100
FDG-25-...-ZR-...	326	426	326	163	213	163
FDG-25-...-SP-...	213	343	243	101,5	171,5	121,5

Монтажные системы
Элементы многокоординатных приводов

3.4

Пассивные направляющие FDG, без привода

Технические данные

FESTO

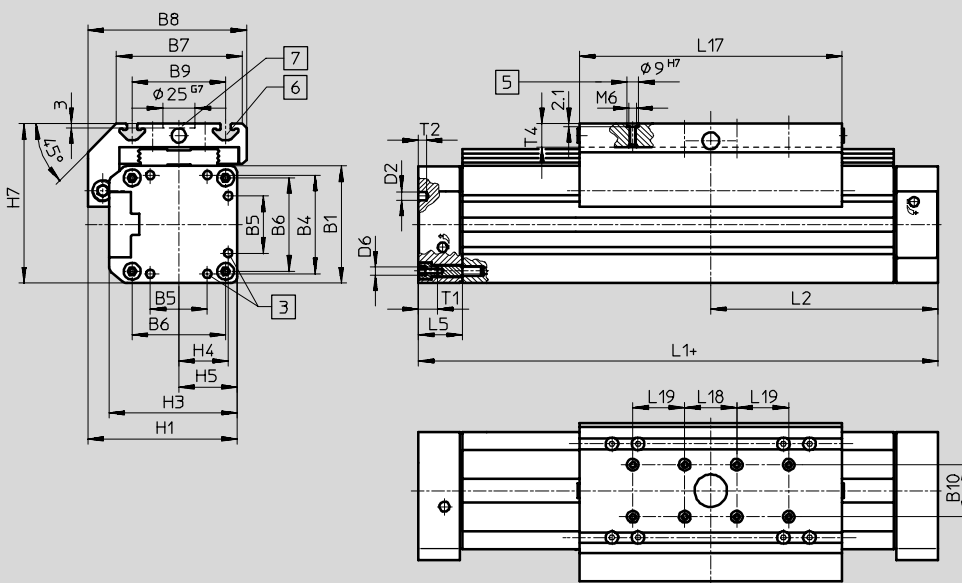
Монтажные системы
Элементы многокоординатных приводов

Размеры

Загрузка CAD данных → www.festo.com/en/engineering

Стандартная каретка GK

Размер 32...63-...

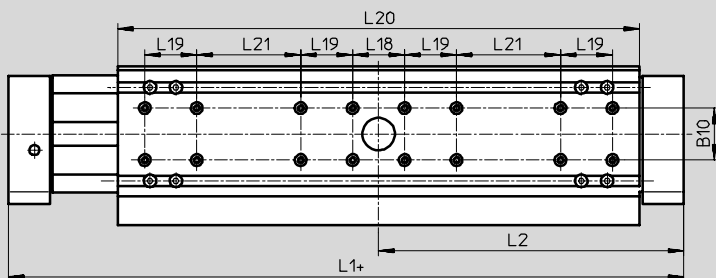


- 3 Монтажное отверстие для лап HP
 - 5 Отверстие для центрирующей втулки ZBH-9
 - 6 Монтажный паз для гайки NSTL (вкладыша)
 - 7 Просверленное отверстие для центрального вкладыша SLZZ
- + = плюс ход

3.4

Удлиненная каретка GV

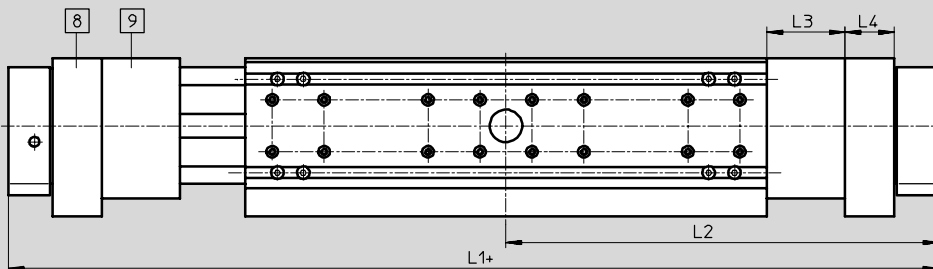
Размер 32...63-P



+ = плюс ход

Удлиненная каретка GV

Размер 40/63-ZR/SP



- 8 Держатель амортизатора КУР
 - 9 Аварийный буфер NPE
- + = плюс ход

Пассивные направляющие FDG, без привода



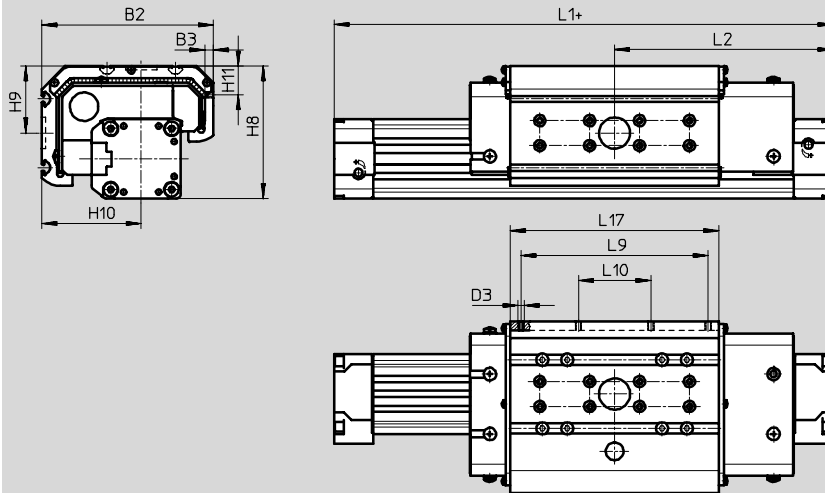
Технические данные

Размеры

Загрузка CAD данных → www.festo.com/en/engineering

Пыленепроницаемая модель

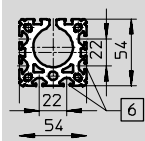
Размер 32/40...GA



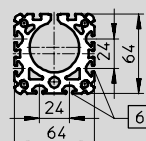
+ = плюс ход

Профиль корпуса

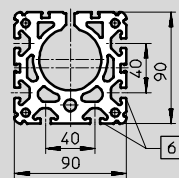
Размер 32



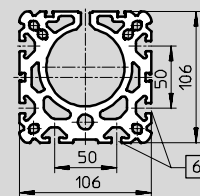
Размер 40



Размер 50



Размер 63



6 Монтажный паз для гайки NST (вкладыша)

Размер [мм]	L1			L2		
	GK	GV	GA	GK	GV	GA
FDG-32-...P-...-	250	380	250	125	190	125
FDG-40-...P-...-	300	470	300	150	235	150
FDG-50-...P-...-	350	550	-	175	275	-
FDG-63-...P-...-	400	650	-	200	325	-
FDG-40-...ZR-...-	497	667	497	248,5	333,5	248,5
FDG-63-...ZR-...-	738	988	-	369	494	-
FDG-40-...SP-...-	315	545	375	153	271,5	186,5
FDG-63-...SP-...-	406	756	-	198	378	-

Размер р [мм]	B1	B2	B3	B4	B5	B6	B7	B8	B9	B10	D2 ∅	D3	D6	H1	H2	H3	H4	H5
32	54	112,1	-	46	21	40	63	79	47	20	4,3	-	M5	72	66	62	23	27
40	64	137,6	7	53	28	49	78,5	96,5	55	20	4,3	M5	M5	86	78	71,8	26,5	32
50	90	-	-	76	44	72	97	122	72	40	6,3	-	M6	115	106	99	36	45
63	106	-	-	89	44	83	121	142	90	40	6,3	-	M8	131	122	115	44,5	53

Размер р [мм]	H5	H7	H8	H9	H10	H11	L3	L4	L5	L9	L10	L17	L18	L19	L20	L21	T1	T2	T4
32	27	77,5	93,1	49,5	64,5	-	-	-	31	-	-	131	40	-	261	40	13,2	3	12,5
40	32	90,5	106,6	54	79,6	23,1	40	32	31	150	58	167	40	40	337	40	13,2	4	12,5
50	45	122,5	-	-	-	-	-	-	34	-	-	202	40	40	402	80	15,2	6	18,5
63	53	144,5	-	-	-	-	63	44	34	-	-	230	40	40	480	120	21,2	6	20,5

Монтажные системы
Элементы многокоординатных приводов

3.4

Пассивные направляющие FDG, без привода

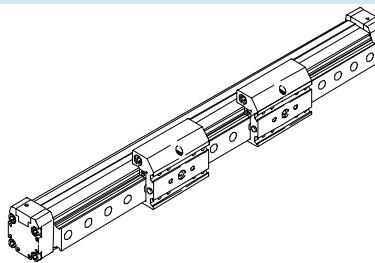
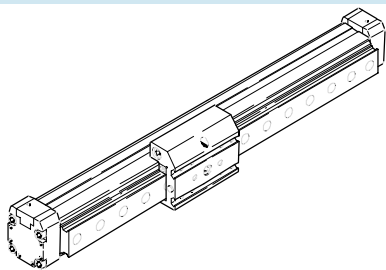
FESTO

Данные для заказа – Модульная продукция

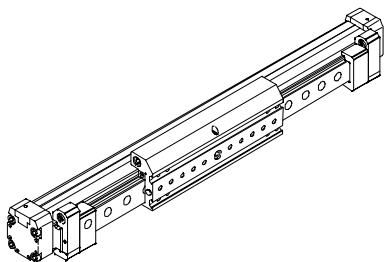
Код заказа

Обязательные
данные/Опции
Стандартная каретка GK

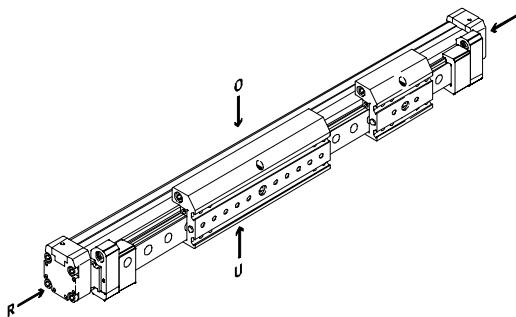
Стандартная каретка плюс дополнительная каретка
GK-KL/-KR



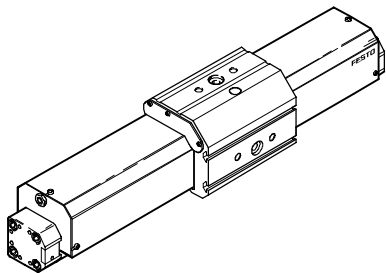
Удлиненная каретка GV




Удлиненная каретка плюс дополнительная каретка GK-KL/-KR



Пыленепроницаемая версия GA



—  — Note

O = верх

R = справа

U = низ

L = слева

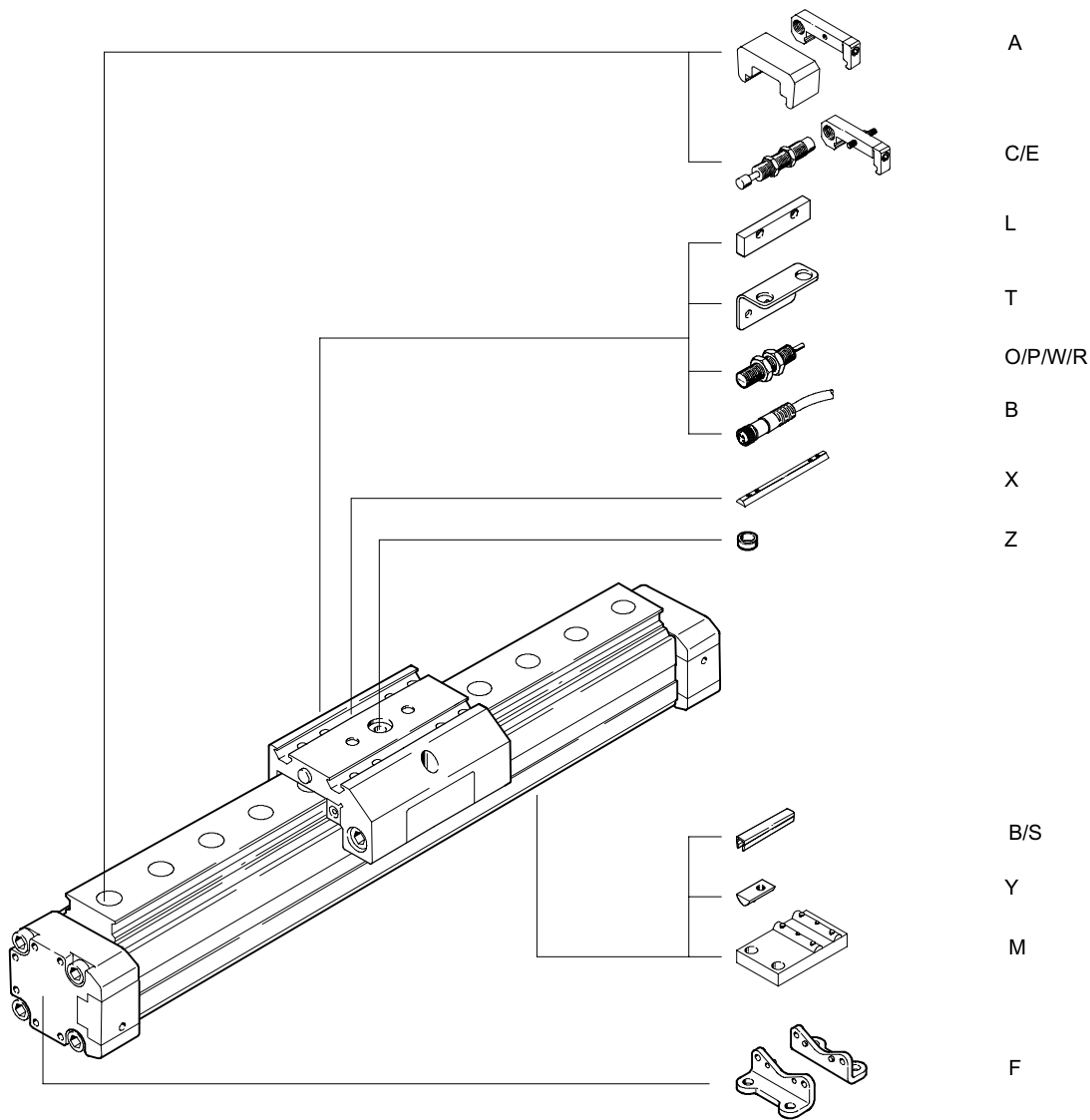
Пассивные направляющие FDG, без привода

Данные для заказа – Модульная продукция

FESTO

Код заказа

Опции



Монтажные системы
Элементы многокоординатных приводов

3.4

Пассивные направляющие FDG, без привода

FESTO

Данные для заказа – Модульная продукция

Монтажные системы
Элементы многокоординатных приводов

3.4

Обязательные данные							Опции →
Номер модуля	Функция привода	Размер	Ход	Пассивная направляющая	Направляющая	Каретка	Дополнительная каретка
192 850	FDG	18	1 ... 5 100	ZR SP P	KF	GK GV GA	KL KR
192 851		25					
192 852		32					
192 853		40					
192 854		50					
192 855		63					
Пример заказа	FDG	40	500	ZR	KF	GK	

Таблица заказов											
Размер	18	25	32	40	50	63	Условия	Код		Код заказа	
Номер модуля	192 850	192 851	192 852	192 853	192 854	192 855					
Функция привода	Модуль направляющей без привода							FDG		FDG	
Размер	18	25	32	40	50	63	-...				
Ход [мм] (как для соответствующего привода с направляющей)	с ZR	1 ... 1 000	1 ... 5 100	-	1 ... 4 900	-	1 ... 4 700	-...			
	с SP	1 ... 500	1 ... 1 000	-	1 ... 1 500	-	1 ... 2 000				
	с P	10 ... 1 800	10 ... 3 000	10 ... 3 000	10 ... 3 000	10 ... 3 000	10 ... 3 000				
Пассивная направляющая	для	DGE-ZR	DGE-ZR	-	DGE-ZR	-	DGE-ZR	-ZR			
	для	DGE-SP	DGE-SP	-	DGE-SP	-	DGE-SP	-SP			
	для	DGP	DGP	DGP	DGP	DGP	DGP	-P			
Направляющая	Шариковая направляющая							-KF		-KF	
Каретка	Стандартная							-GK			
	Удлиненная							-GV			
	Максимальный ход [мм]										
	с ZR	(920)	(5 000)	-	(4 730)	-	(4 450)				
	с SP	(410)	(870)	-	(1 270)	-	(1 650)				
	-	Защищенная версия							-GA		
	Максимальный ход [мм]										
с ZR	-	(1 800)	-	(1 800)	-	-					
с SP	-	(970)	-	(1 440)	-	-					
с P	-	(2 000)	(2 000)	(2 000)	-	-					
Дополнительная каретка	Стандартная каретка левая							[2]	-KL		
	Стандартная каретка правая							[2]	-KR		

[1] GA Не с принадлежностями T, L, O, P, W, R.

[2] KL, KR Только с кареткой GK или GV.

Шаблон кода заказа

FDG - - - - **KF** - -

Пассивные направляющие FDG, без привода

FESTO

Данные для заказа – Модульная продукция

Опции											
Принадлежности	Профиль для паза	Резьбовой вкладыш	Центральная опора	Монтажные лапы	Аварийный буфер с держателем	Амортизатор	Центрирующая втулка	Скоба для датчика	Флажок переключения	Датчики положения	Штекерная розетка
ZUB	...S ...B	...Y ...X	...M	...F	...A	...C ...E	...Z	...T	L	...O ...P ...Вт ...R	...B
ZUB	- SB	4Y2X		F		2C	10Z			2O	

Таблица заказов													
Размер	18	25	32	40	50	63	Условия	Код	Код заказа				
↓	Поставляются отдельно												
0	Принадлежности								ZUB-	ZUB-			
	Профиль для паза	Паз для датчиков	1 ... 10							...S			
		Монтажный паз	-	-	1 ... 10					...B			
	Резьбовой вкладыш	для монтажного паза	1 ... 10							...Y			
		для каретки	-	1 ... 10						...X			
	Центральная опора	1 ... 10							...M				
	Монтажные лапы (комплект)	1 ... 10							...F				
	Аварийный буфер с держателем		1 ... 2	1 ... 2	-	1 ... 2	-	1 ... 2	[3]	...A			
		Уменьшение эффективного хода [мм] при использовании аварийного буфера с обеих сторон (10) (30) - (60) - (100)											
	Амортизатор и держатель для пыленепроницаемой версии		1 ... 2						[4]	...C			
			-	1 ... 2					-	-	[5]	...E	
	Центрирующая втулка (упаковка 10 шт)	10, 20, 30, 40, 50, 60, 70, 80, 90							...Z				
	Скоба для датчика	1 ... 5		-	1 ... 5		-	1 ... 5		...T			
	Флажок переключения	1		-	1		-	1		L			
	Индуктивный датчик положения	Нормально разомкнутый контакт, с кабелем	1 ... 5		-	1 ... 5		-	1 ... 5		...O		
1 ... 5			-	1 ... 5		-	1 ... 5		...P				
1 ... 5			-	1 ... 5		-	1 ... 5		...Вт				
1 ... 5			-	1 ... 5		-	1 ... 5		...R				
Штекерная розетка с кабелем 2,5 м	1 ... 5		-	1 ... 5		-	1 ... 5		...B				

- [3] **A** Не с пассивной направляющей P. Устанавливается в стандартном исполнении для кареток GV, GA.
- [4] **C** Только с каретками GK и GV.
- [5] **E** Только с кареткой GA.

Шаблон кода заказа

ZUB - [] [] [] [] [] [] [] [] [] [] [] [] []

Монтажные системы
Элементы многокоординатных приводов

3.4

Пассивные направляющие FDG, без привода

FESTO

Принадлежности

Монтажные лапы HP

(Код заказа: F)

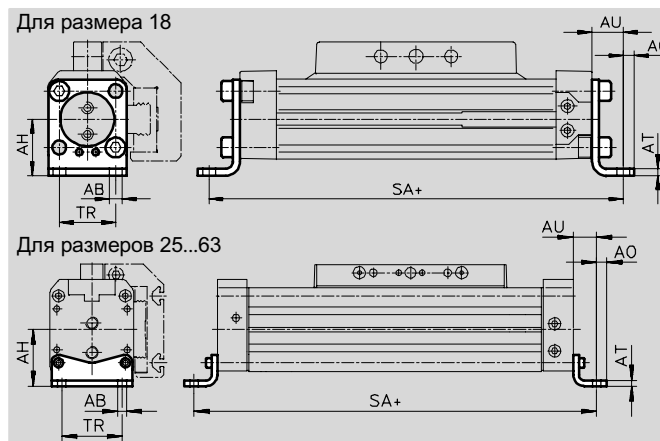
Материал:

Не содержит меди и тефлона

Гальванизированная сталь



HP-25



+ = плюс ход

Размеры и данные для заказа

Для размера	AB	AH	AO	AT	AU	SA	TR	Вес	Номер заказа	Тип
[мм]	∅							[г]		
18	5,5	24	4,8	3	13,2	176	24	70	158 472	HP-18
25	5,5	29,5	6	3	13	226	32,5	61	150 731	HP-25
32	6,6	37	7	4	17	284	38	117	150 732	HP-32
40	6,6	46	8,5	5	17,5	335	45	188	150 733	HP-40
50	9	61	11	6	25	400	65	243	150 734	HP-50
63	11	69	13,5	6	28	456	75	305	150 735	HP-63

Монтажные системы
Элементы многокоординатных приводов

3.4

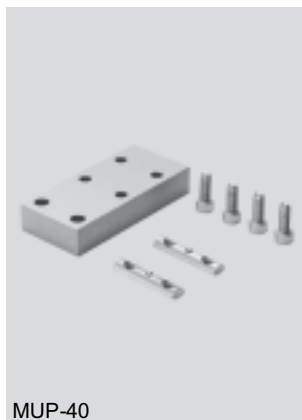
Центральная опора MUP

(Код заказа: M)

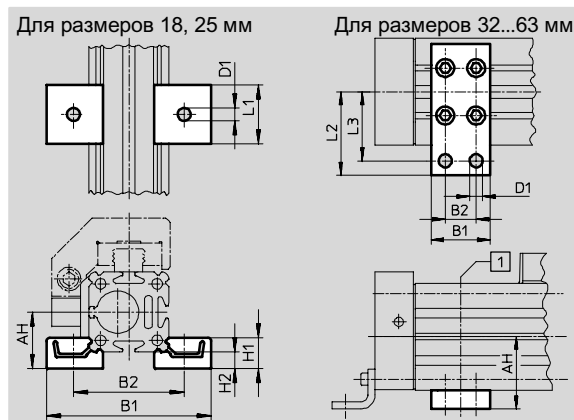
Материал:

Не содержит меди и тефлона

Гальванизированная сталь



MUP-40



1 Положение центральной опоры вдоль корпуса цилиндра выбирается свободно.

Размеры и данные для заказа

Для размера	AH	B1	B2	D1	H1	H2	L1	L2	L3	Вес	Номер заказа	Тип
[мм]				∅						[г]		
18	24	70,5	47	5,5	13	7	25	–	–	33	150 736	MUP-18/25
25	29,5	81	58	5,5	13	7	25	–	–	33	150 736	MUP-18/25
32	37	35	22	6,6	–	–	–	41,5	35	89	150 737	MUP-32
40	46	35	22	6,6	–	–	–	47	40	126	150 738	MUP-40
50	61	50	26	11	–	–	–	70	58	241	150 739	MUP-50
63	69	50	26	11	–	–	–	77	65	340	150 800	MUP-63

Пассивные направляющие FDG, без привода

FESTO

Принадлежности

Амортизатор YSR-...-C

(Код заказа: C)

Материал:

Корпус: Гальванизированная сталь; шток: нержавеющая сталь,

Уплотнения: Пербунан, полиуретан

Не содержит меди и тефлона



— —Примечание
Амортизатор YSRW с прогрессивной характеристикой
→ Том 1

Данные для заказа			
Для размера	Вес	Номер заказа	Тип
[мм]	[г]		
18	30	34 571	YSR-8-8-C
25	70	34 572	YSR-12-12-C
32	70	34 572	YSR-12-12-C
40	140	34 573	YSR-16-20-C
50	140	34 573	YSR-16-20-C
63	240	34 574	YSR-20-25-C

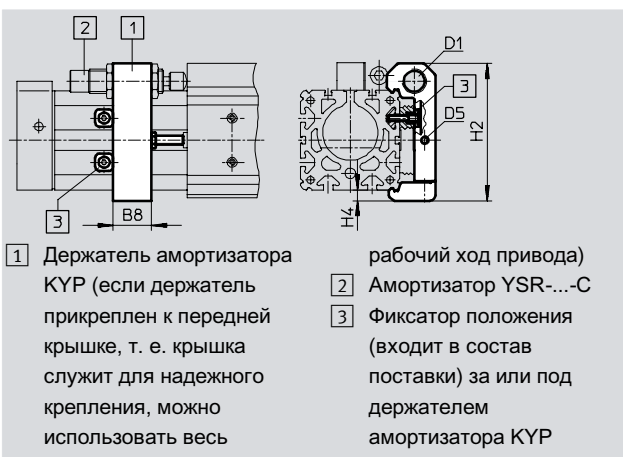
Держатель амортизатора KYP

(Код заказа: C)

Материал:

Держатель: Алюминий

Втулка: Сталь, стойкая к коррозии



Размеры и данные для заказа								
Для размера	B8	D1	D5	H2	H4	Вес	Номер заказа	Тип
[мм]						[г]		
18	14	M12x1	M4	50,5	4,5	66	158 907	KYP-18
25	19	M16x1	M5	69,5	6	95	158 908	KYP-25
32	25	M16x1	M5	80	8	130	158 909	KYP-32
40	32	M22x1,5	M5	102	8	209	158 910	KYP-40
50	35	M22x1,5	M8	124	10	415	158 911	KYP-50
63	44	M26x1,5	M10	152,5	11,5	609	158 912	KYP-63

Core Range

Монтажные системы
Элементы многокоординатных приводов

3.4

Пассивные направляющие FDG, без привода

FESTO

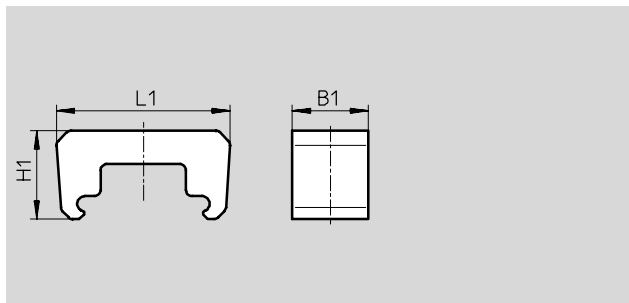
Принадлежности

Аварийный буфер NPE


(Код заказа: A)

Материал:

Полиуретан



Размеры и данные для заказа						
Для размера	B1	L1	H1	Вес	Номер заказа	Тип
[мм]				[г]		
18	15	43,1	28,5	6	193 901	NPE-18
25	25	57	29	12	193 902	NPE-25
40	40	80,5	36	41	193 904	NPE-40
63	60	128,6	55	152	193 906	NPE-63

—  Примечание

Аварийный буфер может быть использован только в комбинации с держателем амортизатора KYP.
 → 5 / 3.4-59
 (Резьбовой штифт и гайка не требуются.)

Амортизатор DG-GA

для защищенного варианта GA (Код заказа: E)

Материал:

Корпус: Гальванизированная сталь; шток: нержавеющая сталь

Уплотнения: Пербунан, полиуретан

Не содержит меди и тефлона



Данные для заказа			
Для размера	Вес	Номер заказа	Тип
[мм]	[г]		
25	70	192 875	DG-GA-25-YSR
40	140	192 877	DG-GA-40-YSR

Пассивные направляющие FDG, без привода

FESTO

Принадлежности

Скоба для датчика HWS

Для индуктивных датчиков положения

(Код заказа: T)

Материал:

Гальванизированная сталь

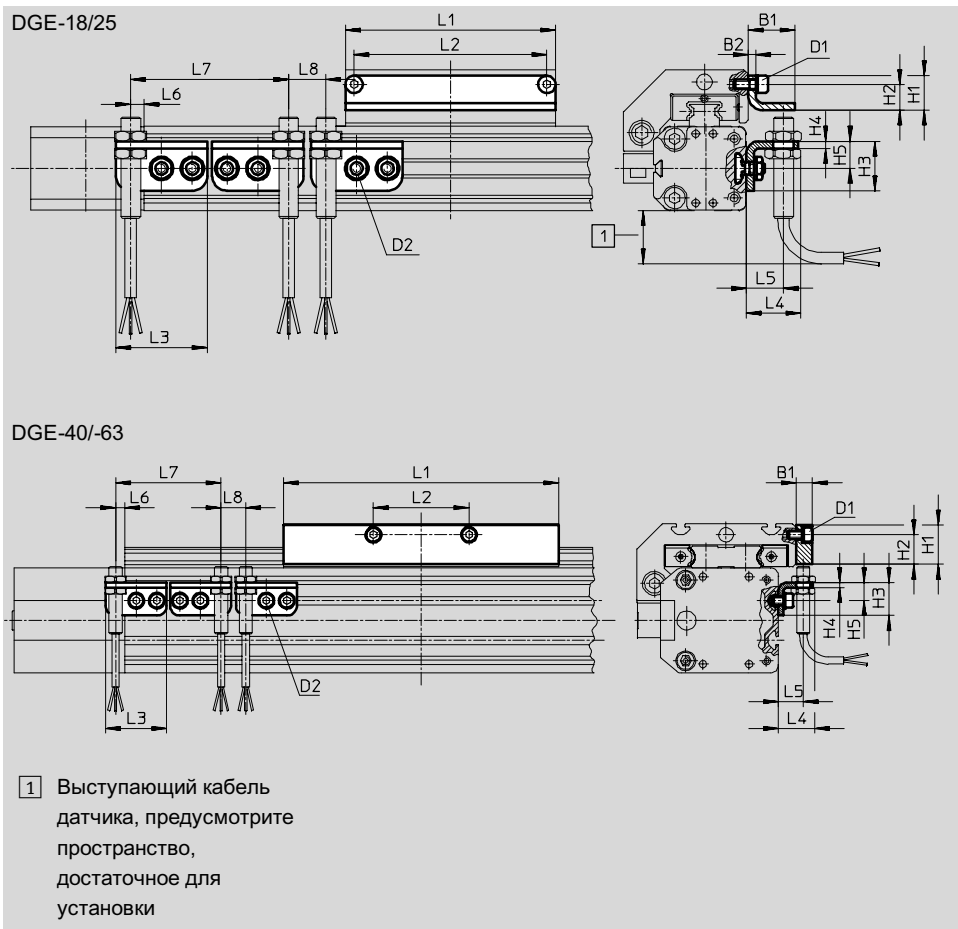


Флажок переключения SF

(Код заказа: L)

Материал:

Гальванизированная сталь



Монтажные системы
Элементы многокоординатных приводов
3.4


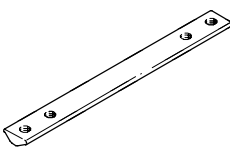

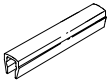
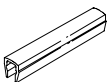
Размеры и данные для заказа											
Для размера [мм]	D1	D2	B1	B2	H1	H2	H3	H4	H5	L1	L2
18	M4	M5	19	3	14	10,5	20	3	11	85	78
25	M5	M5	15	3	18	12	20	3	11	105	88
40	M5	M5	10	-	24	18	20	3	11	167	58
63	M8	M5	10	-	35	25	20	3	11	230	72

Для размера [мм]	L3	L4	L5	L6 макс.	L7 мин.	L8 мин.	Вес [г]	Номер заказа	Тип
18	37	22,5	15	5,5	64	15	30	188 968	HWS-18/25-M8
							60	188 964	SF-18
25	37	22,5	15	5,5	64	15	30	188 968	HWS-18/25-M8
							80	188 965	SF-25
40	37	22,5	15	5,5	64	15	40	188 969	HWS-40-M8
							310	188 966	SF-40
63	37	22,5	15	5,5	64	15	40	188 970	HWS-63-M8
							630	188 967	SF-63

Пассивные направляющие FDG, без привода

FESTO

Принадлежности

Данные для заказа		Технические данные → Том 1				
Данные для заказа		Технические данные → www.festo.com				
	Для размера [мм]	Замечания	Код заказа	Номер заказа	Тип	PU ¹⁾
Резьбовой вкладыш NST						
	18, 25	Для монтажного паза	Y	526 091	NST-HMV-M4	1
	32, 40			150 914	NST-5-M5	1
	50, 63			150 915	NST-8-M6	1
Резьбовой вкладыш NSTL						
	25	Для каретки	X	158 410	NSTL-25	1
	32			158 411	NSTL-32	1
	40			158 412	NSTL-40	1
	50			158 413	NSTL-50	1
	63			158 414	NSTL-63	1
Центрирующий штифт/втулка ZBS/ZBH						
	18	Для каретки	Z	150 928	ZBS-5	10
	25 ... 63			150 927	ZBH-9	10
Профиль для паза ABP						
	32, 40	Для монтажного паза 0.5 м каждый	B	151 681	ABP-5	2
	50, 63			151 682	ABP-8	
Профиль для паза ABP-S						
	18 ... 63	Для паза под датчик 0.5 м каждый	S	151 680	ABP-5-S	2

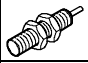
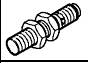
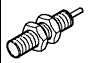

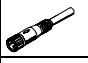

1) Количество штук в упаковке

 Core Range

Пассивные направляющие FDG, без привода

FESTO

Принадлежности

Данные для заказа – Индуктивные датчики положения M8						Технические данные → Том 4	
Данные для заказа – Индуктивные датчики M8						Технические данные → www.festo.com	
	Электрическое присоединение		Электрический выход	Светодиод	Длина кабеля [м]	Номер заказа	Тип
	Кабели	Штекер M8					
НР контакт							
	3-проводной	–	PNP	<input checked="" type="checkbox"/>	2,5	150 386	SIEN-M8B-PS-K-L
	–	3-х контактный	PNP	<input checked="" type="checkbox"/>		150 387	SIEN-M8B-PS-S-L
НЗ контакт							
	3-проводной	–	PNP	<input checked="" type="checkbox"/>	2,5	150 390	SIEN-M8B-PO-K-L
	–	3-х контактный	PNP	<input checked="" type="checkbox"/>		150 391	SIEN-M8B-PO-S-L
Данные для заказа – Штекерные разъемы						Технические данные → Том 1	
Данные для заказа – Штекерные разъемы						Технические данные → www.festo.com	
	Монтаж	Электрический выход		Присоединение	Длина кабеля [м]	Номер заказа	Тип
		PNP	NPN				
Прямой разъем							
	Накидная гайка M8	<input checked="" type="checkbox"/>	<input checked="" type="checkbox"/>	3-х контактный	2,5	159 420	SIM-M8-3GD-2,5-PU
					5	159 421	SIM-M8-3GD-5-PU
Угловой штекерный разъем							
	Накидная гайка M8	<input checked="" type="checkbox"/>	<input checked="" type="checkbox"/>	3-х контактный	2,5	159 422	SIM-M8-3WD-2,5-PU
					5	159 423	SIM-M8-3WD-5-PU

Монтажные системы
Элементы многокоординатных приводов

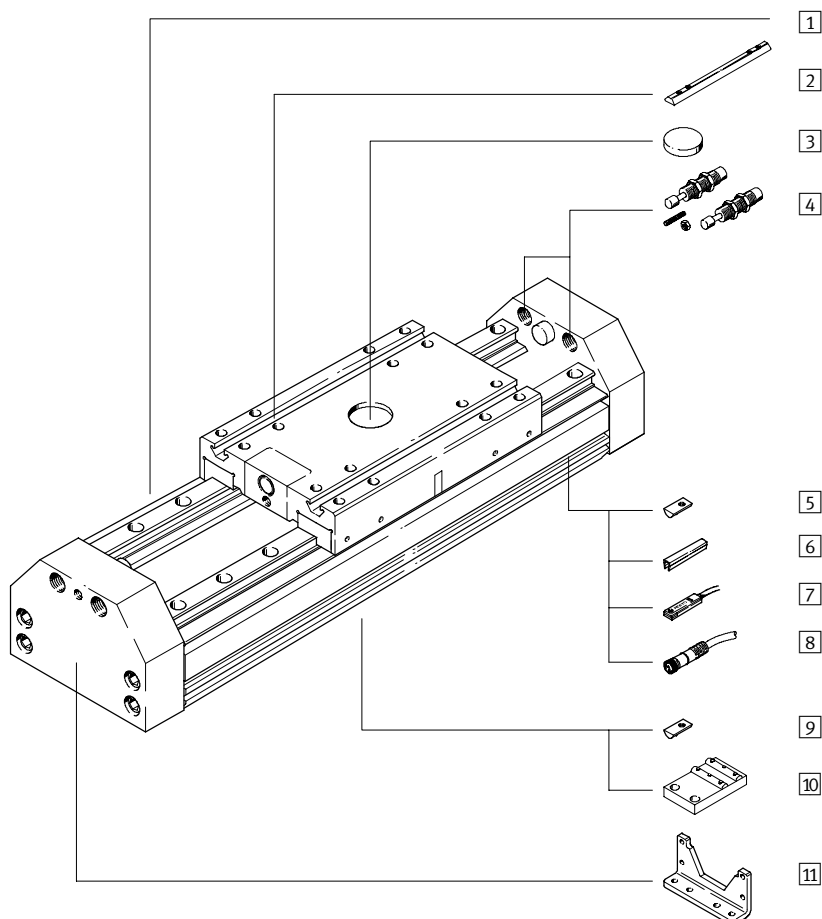
3.4

 Core Range

Направляющие для тяжелых условий HD, без привода

Обзор периферии

FESTO



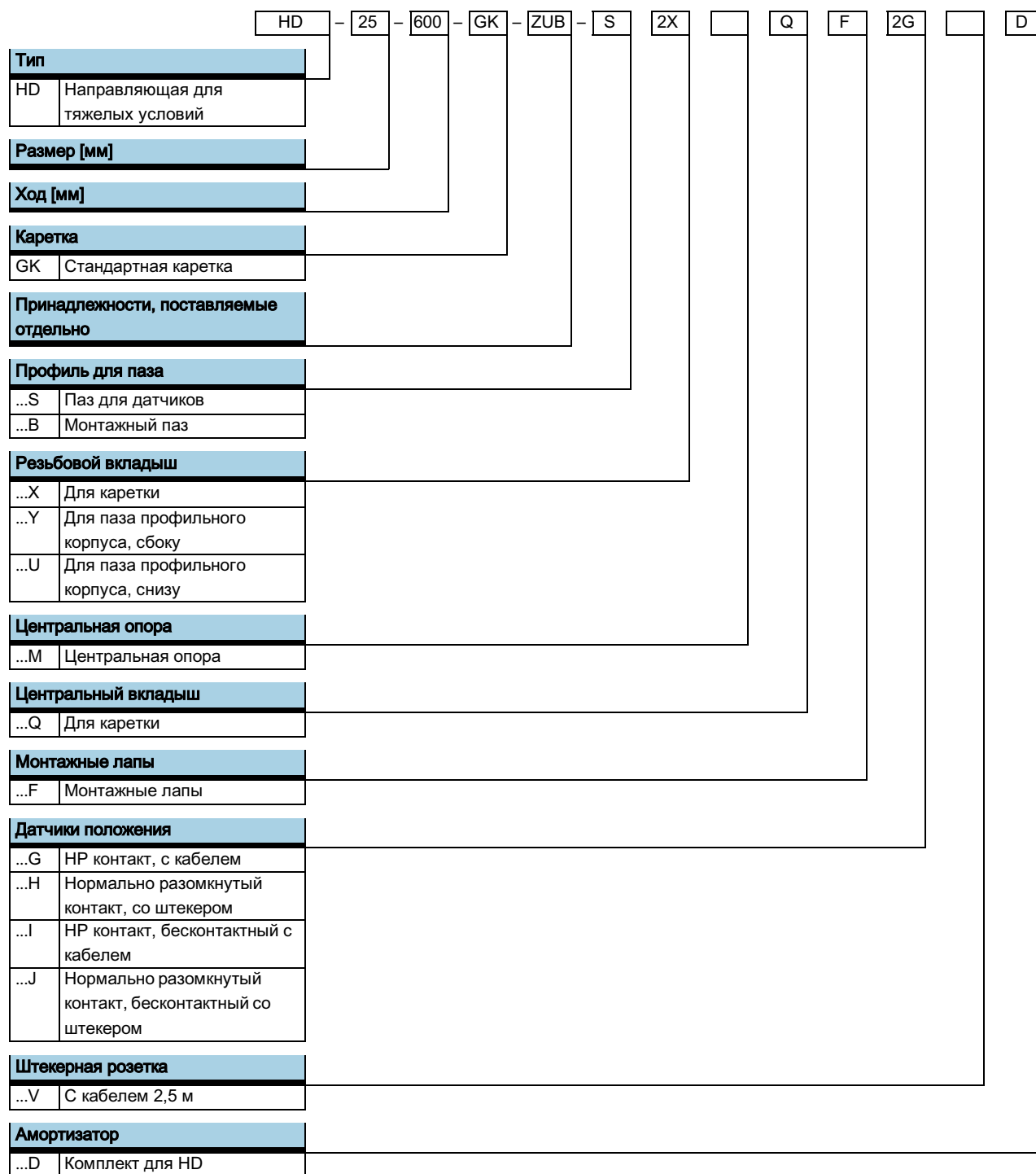
Монтажные системы
Элементы многокоординатных приводов

3.4

Варианты и принадлежности			
Тип	Краткое описание		→ Стр.
1	Направляющая для тяжелых условий HD	Направляющая без привода	5 / 3.4-65
2	Вкладыш для каретки X	Для монтажа нагрузки и принадлежностей на каретку	5 / 3.4-73
3	Центральный вкладыш Q	Для центрирования нагрузки и принадлежностей на каретке	5 / 3.4-73
4	Комплект амортизатора D	Поглощает энергию движения каретки при достижении ею конечного положения	5 / 3.4-73
5	Резьбовой вкладыш Y	Для монтажа и установки принадлежностей	5 / 3.4-73
6	Профиль для паза V/S	Для защиты от попадания пыли	5 / 3.4-73
7	Датчики положения G/H/I/J/N	Для подачи сигнала положения и контроля безопасности	5 / 3.4-74
8	Штекерная розетка с кабелем B	Для датчика положения	5 / 3.4-74
9	Резьбовой вкладыш U	Для монтажа и установки принадлежностей	5 / 3.4-73
10	Центральная опора M	Для монтажа привода	5 / 3.4-72
11	Монтажные лапы F	Для монтажа привода	5 / 3.4-72

Направляющие для тяжелых условий HD, без привода

Система обозначений



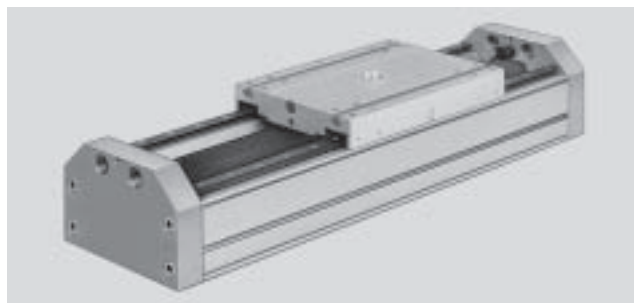
Монтажные системы
Элементы многокоординатных приводов

Направляющие для тяжелых условий HD, без привода

FESTO

Технические данные

- \varnothing - Размер
8 ... 40 мм
- | - Ход
10 ... 2110 мм

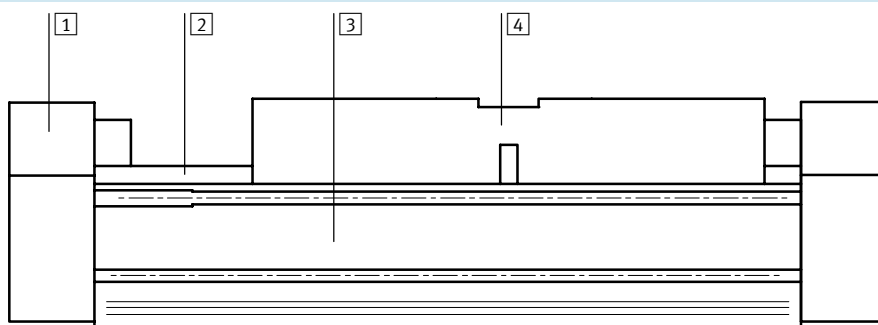


Основные характеристики						
Размер		HD8	HD12	HD18	HD25	HD40
Макс. ход	[мм]	10 ... 1080	10 ... 1550	10 ... 1810	10 ... 2160	10 ... 2110
Направляющая		Внешняя шариковая направляющая				
Положение установки		Любое				
Демпфирование		Нерегулируемое двустороннее				
		Самонастраиваемое с двух сторон				
Тип монтажа		Монтажный элемент				
		Монтажные лапы				
Макс. скорость	[м/с]	3				
Окружающая температура	[°C]	-10 ... +60				

Вес [кг]						
Размер		HD8	HD12	HD18	HD25	HD40
Базовый вес при ходе 0 мм		0,86	1,37	2,95	3,6	11,8
Дополнительный вес на 100 мм хода		0,33	0,46	0,72	1,16	1,76
Перемещаемая нагрузка		0,195	0,33	0,45	1,78	3,3

Материалы

Продольный разрез



Привод		
1	Концевая крышка	Анодированный алюминий
2	Направляющая	Накатанная сталь
3	Профиль	Анодированный алюминий
4	Каретка	Анодированный алюминий

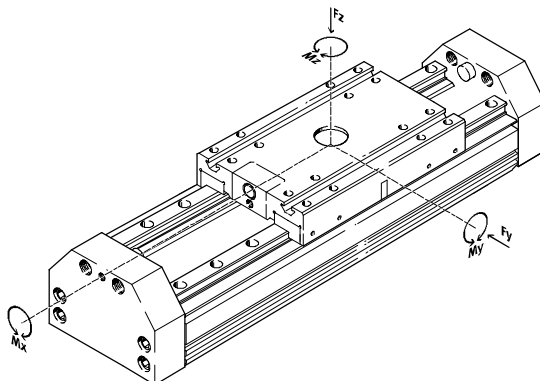
Направляющие для тяжелых условий HD, без привода

Технические данные

FESTO

Значения нагрузки

Указанные усилия и моменты приложены к центру направляющей рейки. Во время работы в динамике эти значения превышать нельзя.



Если направляющая для тяжелых условий одновременно нагружена несколькими указанными ниже усилиями и моментами, то кроме соблюдения максимальных значений нагрузок должны выполняться следующие условия:

$$\frac{F_y}{F_{y_{\max}}} + \frac{F_z}{F_{z_{\max}}} + \frac{M_x}{M_{x_{\max}}} + \frac{M_y}{M_{y_{\max}}} + \frac{M_z}{M_{z_{\max}}} \leq 1$$

Допустимые усилия и моменты		HD8	HD12	HD18	HD25	HD40
Размер						
$F_{y_{\max}}$	[Н]	518	1 120	1 820	5 400	5 400
$F_{z_{\max}}$	[Н]	518	1 120	1 820	5 600	5 600
$M_{x_{\max}}$	[Нм]	12,6	33,6	70	260	375
$M_{y_{\max}}$	[Нм]	16,8	50,4	115	415	560
$M_{z_{\max}}$	[Нм]	16,8	49	112	400	540

Направляющие для тяжелых условий HD, без привода

Технические данные

FESTO

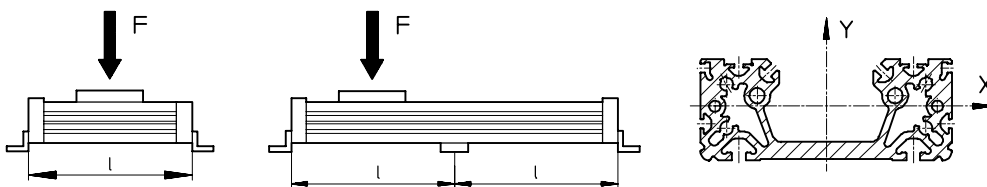
Максимально допустимое расстояние между опорами l как функция усилия F

Для привода с большой длиной хода, возможно, понадобится установка центральных опор MUP для ограничения прогиба.

служат для определения максимального допустимого расстояния между опорами l в зависимости от действующей силы F

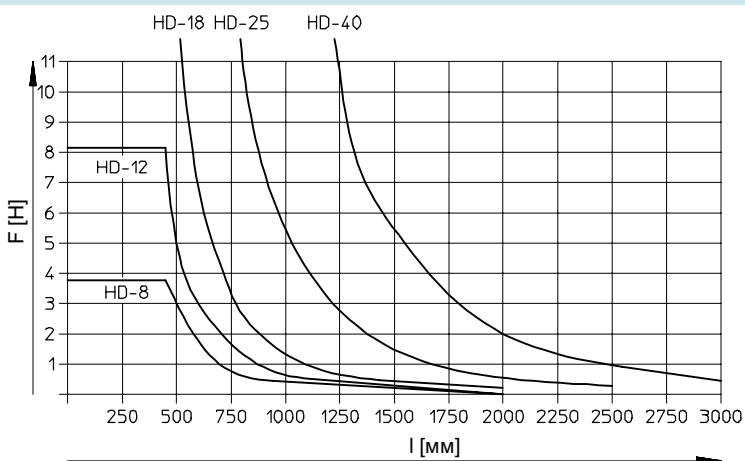
Нижеследующие графики

Нагрузка, действующая на поверхность каретки

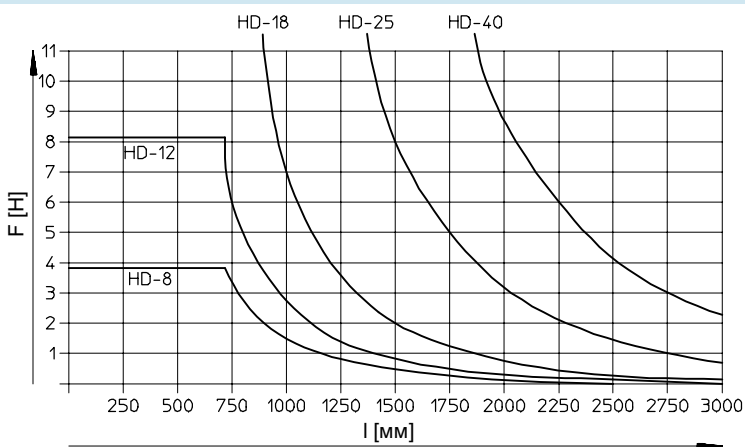


Зависимость максимального допустимого расстояния между опорами l (без центральной опоры) от силы F

Отклонение по оси X



Отклонение по оси Y



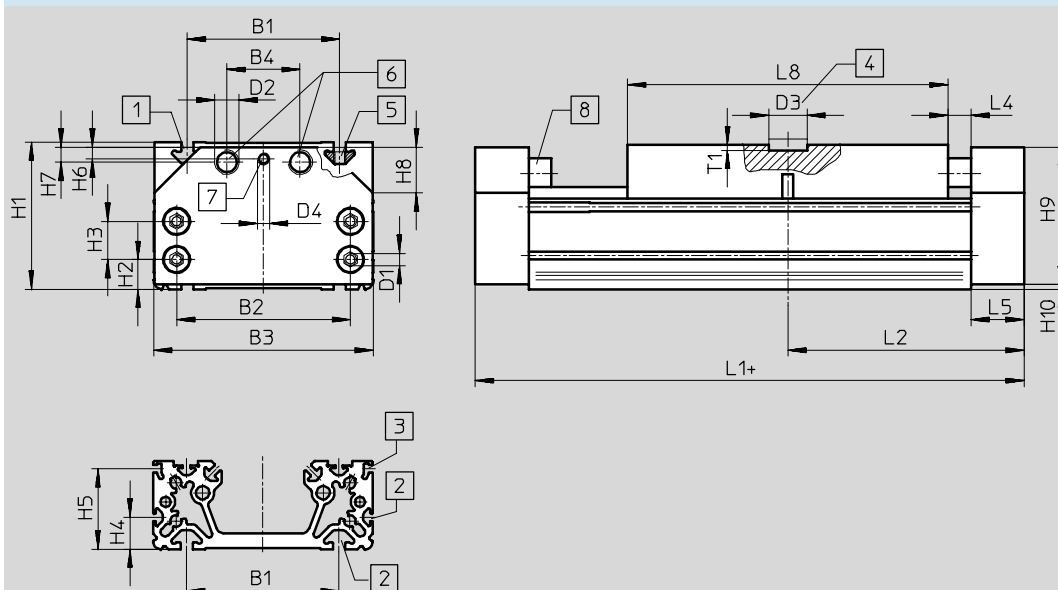
Направляющие для тяжелых условий HD, без привода

Технические данные

FESTO

Размеры

Загрузка CAD данных и www.festo.com/en/engineering



- | | | | | |
|---|--|---|--|--------------|
| 1 | Монтажный паз для гайки NSTH (вкладыша) | 4 | Центральный вкладыш SLZZ | + = плюс ход |
| 2 | Монтажный паз для гайки NST (вкладыша) | 5 | Гайка для паза NSTH | |
| 3 | Паз для установки датчиков положения SME/SMT-8 | 6 | Резьба для амортизатора YHD или YSR...-C | |
| | | 7 | Резьба для резьбового штифта (комплект амортизатора) | |
| | | 8 | Резиновый буфер | |

Размер	B1	B2	B3	B4	D1	D2	D3 Ø G7	D4	H1	H2	H3	H4
8	50 ±0,2	46±0,1	75	26	M5	M10x1	–	M3	48,2	9,5	14 ±0,1	8,5
12	60 ±0,3	65±0,1	89	30		M12x1	25	M4	59,5	11	19 ±0,1	12
18	80 ±0,3	85±0,2	116	40		M8	M16x1	M6	69,9	12,8	19,5 ±0,1	14
25	100 ±0,3	114±0,2	144	48	M8	M22x1,	M8	93,5	18,5	25 ±0,2	21	
40	140 ±0,35	156±0,2	185	54		5			124,5	21	48 ±0,2	35

Размер	H5	H6	H7	H8	H9	H10	L1	L2	L4	L5	L8	T1
8	29,3	2,4	8	15x45°	47	0,5	160	80	15	20	90	–
12	35,3	4	6,5	18x45°	58		190	95		120	3,5	
18	42,3	5,9	8,7	20x45°	68	0,8	240	120		25	160	
25	52,8	9	9,75	30x45°	90	2,0	310	155	35	210		
40	82,8	5,5	15,5	35x45°	120		354	177	32	260	4	

Направляющие для тяжелых условий HD, без привода



Данные для заказа – Модульная продукция

Обязательные данные

Номер модуля	Направляющая	Размер	Ход	Базовый вариант
170 023	HD	8	10 ... 2160	GK
170 024		12		
170 025		18		
170 026		25		
170 027		40		
Пример заказа 170 026		HD		

Таблица заказов										
Размер	8	12	18	25	40	Условия	Код		Код заказа	
Номер модуля	170 023	170 024	170 025	170 026	170 027					
Направляющая	Направляющая для тяжелых условий							HD		HD
Размер	8	12	18	25	40		-...			
Ход [мм]	10 ... 1080	10 ... 1550	10 ... 1810	10 ... 2160	10 ... 2110		-...			
Базовый вариант	Стандартная каретка							-GK		-GK

Монтажные системы
Элементы многокоординатных приводов

3.4

Шаблон кода заказа

	HD	-		-		-	GK
--	----	---	--	---	--	---	----

Направляющая для тяжелых условий HD, без привода

FESTO

Данные для заказа – Модульная продукция

Опции								
Принадлежности	Профиль для паза	Резьбовой вкладыш	Центральная опора	Центральный вкладыш	Монтажные лапы	Датчики положения	Штекерная розетка	Комплект амортизатора
ZUB	...S ...B	...X ...Y ...U	...M	...Q	...F	...G ...H ...I ...Дж	...V	...D
ZUB	- 2S2B	2X		Q	F			2D

Таблица заказов										
Размер		8	12	18	25	40	Условия	Код	Код заказа	
Принадлежности		Поставляется отдельно						ZUB-		ZUB-
Профиль для паза (x2, 0,5 м)	Паз для датчиков	1 ... 10						...S		
	Монтажный паз снизу	-	1 ... 10					...B		
Резьбовой вкладыш для каретки	профильного корпуса, сбоку	-	-	1 ... 10				...X		
	профильного корпуса, снизу	-	1 ... 10				...Y			
		-	1 ... 10				...U			
Центральная опора		1 ... 10						...M		
Центральный вкладыш для каретка		-	1 ... 10					...Q		
Монтажные лапы (комплект)		1 ... 10						...F		
Магнитный датчик положения	с кабелем 2,5 м	1 ... 10 (SME-8-K-LED-24)						...G		
	со штекером	1 ... 10 (SME-8-S-LED-24)						...H		
	Бесконтактный, с кабелем 2,5 м	1 ... 10 (SMT-8-PS-K-LED-24)						...I		
	Бесконтактный, со штекером	1 ... 10 (SMT-8-PS-S-LED-24)						...J		
Штекерная розетка	с кабелем 2,5 м	1 ... 10 (SIM-M8-3GD-2,5-PU)						...V		
Комплект амортизатора		1 ... 10						...D		

Монтажные системы
Элементы многокоординатных приводов

3.4

Шаблон кода заказа

ZUB -

Направляющие для тяжелых условий HD, без привода

FESTO

Принадлежности

Монтажные лапы ННР

(Код заказа: F)

Материал:

Гальванизированная сталь
Не содержит меди и тефлона

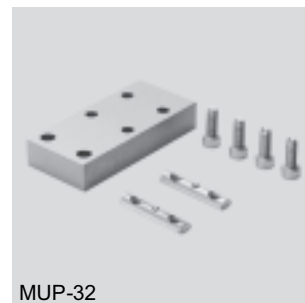


Центральная опора MUP

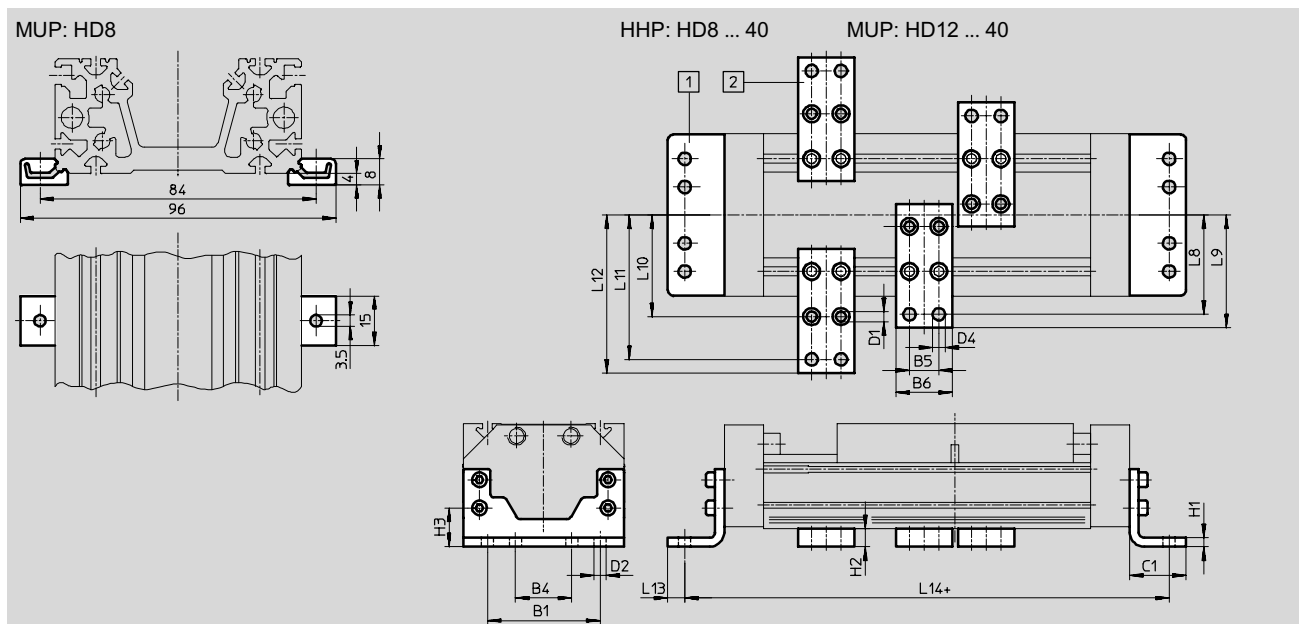
(Код заказа: M)

Материал:

Гальванизированная сталь
Не содержит меди и тефлона



MUP-32



Монтажные системы
Элементы многокоординатных приводов

3.4

Размеры и данные для заказа											
Для размера	B1	B4	B5	B6	C1	D1	D2	D4	H1	H2	H3
[мм]						∅	∅	∅			
8	50	25	–	–	23	–	5,5	–	5	–	13,5
12	60	30	22	35	28	5,5	6,6	6,6	6	10	21
18	80	40	22	35	34	5,5	6,6	6,6	8	14	26,8
25	100	50	26	50	50	9	11	11	8	16	34,5
40	140	70	26	50	50	9	11	11	10	16	37

Для размера	L8	L9	L10	L11	L12	L13	L14	Вес	Номер заказа	Тип
[мм]								[г]		
8	–	–	–	–	–	6	194	105	161 991	HNP-8
								8	160 909	MUP-8/12
12	54	60,5	52	76	82,5	8	230	186	161 992	HNP-12
								89	150 737	MUP-32
18	68	75	64	92	99	9	290	357	161 993	HNP-18
								126	150 738	MUP-40
25	88	100	90	128	140	15	380	794	161 994	HNP-25
								347	150 739	MUP-50
40	108	120	110	148	160	15	424	1,318	161 995	HNP-40
								347	150 739	MUP-50

Направляющие для тяжелых условий HD, без привода

FESTO

Принадлежности

Комплект амортизатора YHD

(Код заказа: D)

Материал:

Корпус из


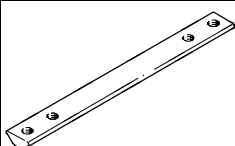

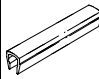
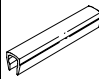
гальванизированной стали

уплотнения TPE-U(PU) NBR

Не содержит меди и тефлона



Данные для заказа		Номер заказа	Тип
Для размера [мм]	Вес [г]		
8	168	174 542	YHD-8
12	170	174 543	YHD-12
18	203	174 544	YHD-18
25	293	174 545	YHD-25
40	515	174 546	YHD-40

Данные для заказа		Технические данные → Том 1				
Данные для заказа		Технические данные → www.festo.com				
	Для размера [мм]	Замечания	Код заказа	Номер заказа	Тип	PU ¹⁾
Резьбовой вкладыш NST						
	18	Для паза профильного корпуса, сбоку	Y	150 914	NST-5-M5	1
	25			150 914	NST-5-M5	1
	40			150 915	NST-8-M6	1
	12	Для паза профильного корпуса, снизу	U	150 914	NST-5-M5	1
	18			150 914	NST-5-M5	1
	25			150 915	NST-8-M6	1
40	150 915			NST-8-M6	1	
Гайка для паза NSTH						
	8	Для каретки	X	161 018	NSTH-8	1
	12			161 019	NSTH-12	1
	18			161 020	NSTH-18	1
	25			161 021	NSTH-25	1
	40			161 022	NSTH-40	1
Центральный вкладыш SLZZ						
	12 ... 40	Для каретки	Q	150 901	SLZZ-25/16	1
Профиль для паза ABP						
	12	Для монтажного паза, сбоку и снизу 0.5 м каждый	B	151 681	ABP-5	2
	18			151 681	ABP-5	
	25 снизу			151 681	ABP-5	
	25 боковой			151 682	ABP-8	
	40			151 682	ABP-8	
Профиль для паза ABP-S						
	8 ... 40	Для паза под датчик 0.5 м каждый	S	151 680	ABP-5-S	2

1) Количество штук в упаковке

Направляющие для тяжелых условий HD, без привода

FESTO

Принадлежности

Монтажные системы
Элементы многокоординатных приводов

3.4

Данные для заказа – Датчик положения для паза 8, магнитный геркон				Технические данные → Том 1		
Данные для заказа – Датчик положения для паза 8, магнитный геркон				Технические данные → www.festo.com		
Монтаж	Электрическое присоединение		Длина кабеля [м]	Номер заказа	Тип	
	Кабели	Штекер M8				
НР контакт						
	Вставляется с конца в профиль заподлицо	3-проводной	–	2,5	150 855	SME-8-K-LED-24
		–	3-х контактный	0,3	150 857	SME-8-S-LED-24
НЗ контакт						
	Вставляется сверху	3-проводной	–	7,5	525 906	SME-8F-DO-24V-K7,5-OE - ○ -

Данные для заказа – Датчик положения для паза 8, магнитно-резисторный				Технические данные → Том 1			
Данные для заказа – Датчик положения для паза 8, магнитно-резисторный				Технические данные → www.festo.com			
Монтаж	Электрический выход	Электрическое присоединение		Длина кабеля [м]	Номер заказа	Тип	
		Кабели	Штекер M8				
НР контакт							
	Вставляется с конца в профиль заподлицо	PNP	3-х контактный	–	2,5	175 436	SMT-8-PS-K-LED-24-B
			–	3-х контактный	0,3	175 484	SMT-8-PS-S-LED-24-B
НЗ контакт							
	Вставляется сверху	PNP	3-проводной	–	7,5	525 911	SMT-8F-PO-24V-K7,5-OE - ○ -

Данные для заказа – Штекерные разъемы				Технические данные → Том 1			
Данные для заказа – Штекерные разъемы				Технические данные → www.festo.com			
Монтаж	Электрический выход		Присоединение	Длина кабеля [м]	Номер заказа	Тип	
	PNP	NPN					
Прямой разъем							
	Накидная гайка M8	■	■	3-х контактный	2,5	159 420	SIM-M8-3GD-2,5-PU
					5	159 421	SIM-M8-3GD-5-PU
Угловой штекерный разъем							
	Накидная гайка M8	■	■	3-х контактный	2,5	159 422	SIM-M8-3WD-2,5-PU
					5	159 423	SIM-M8-3WD-5-PU

Core Range