

- **Combinazioni adatte**
- **Combinabili in modo versatile**
- **Robusti e funzionali**
- **Varianti in acciaio inossidabile**


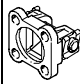
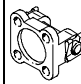
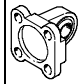
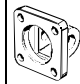
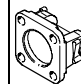
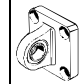
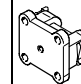
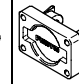
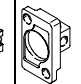
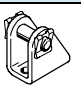




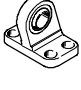

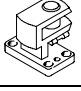
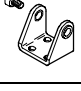

Elementi di fissaggio

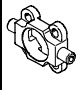
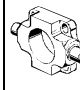
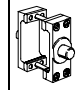
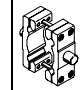
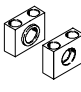
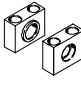
Parametri di selezione

FESTO

Accessori per attuatori
Elementi di fissaggio

10.1

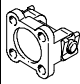
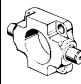



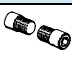
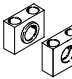
Elementi di fissaggio												
Combinazioni possibili	Flangia oscillante											→ Pagina
	SN - 7	SNC	SNCB	SNCS	SNG	SNGB	SSNG	SUA	SZB	SZSB		
												
Supporto a cerniera												
LBN - 0		-	-	-	-	-	-	-	■	-	■	1 / 10.1-4
LN		■	-	■	-	-	■	-	■	■	-	1 / 10.1-5
LNG		■	-	■	-	-	■	-	■	-	-	1 / 10.1-6
LBG		-	-	-	■	v	-	■	-	-	-	1 / 10.1-7
LSN		■	-	■	-	-	■	-	■	-	-	1 / 10.1-8
LSNG		-	■	-	-	■	-	-	-	-	-	1 / 10.1-9
LSNSG		-	■	-	-	■	-	-	-	-	-	1 / 10.1-10
LQG		-	-	-	■	-	-	-	-	-	-	1 / 10.1-11
SBS - 7		per fissaggio a cerniera di attuatori - DSW, ESW - 7										1 / 10.1-14
Perno filettato												
GBS		per fissaggio a cerniera di attuatori - DSEU, ESEU (∅ 50/63 mm) - DSW, ESW - 7										1 / 10.1-16








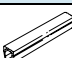
Combinazioni possibili	Perno oscillante		Kit con perno oscillante		→ Pagina	
	ZNCF	ZNG	ZNCM	ZNU - 7		
						
Supporto						
LNZ - 7		-	-	-	■	1 / 10.1-12
LNZG		■	■	■	■	1 / 10.1-13

Elementi di fissaggio

Parametri di selezione

FESTO

Elementi di fissaggio – acciaio inossidabile			
Combinazioni possibili	Flangia oscillante		Perno oscillante
	SNCB-R3		
			
Supporto a cerniera			
CRLBN		per fissaggio a cerniera di attuatori – CRDSNU (Ø 12 ... 25 mm) – CRHD (Ø 32 ... 63 mm)	1 / 10.1-4
CRLNG			1 / 10.1-6
CRSBS		per fissaggio a cerniera di attuatori – CRDSW (Ø 32 ... 63 mm) – CRDG (Ø 32 ... 63 mm)	1 / 10.1-15
Perno filettato			
CRGBS		per fissaggio a cerniera di attuatori – CRDSW (Ø 32 ... 63 mm) – CRDG (Ø 32 ... 63 mm)	1 / 10.1-16
Supporto			
CRLNZG			1 / 10.1-13

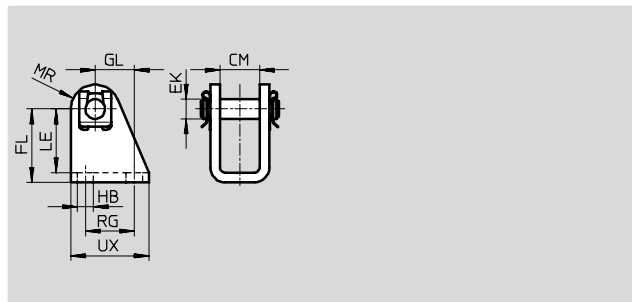
Accessori di fissaggio			
	Descrizione		→ Pagina
Tassello scorrevole			
NST		per scanalature profilate con unità, attuatori e assi lineari, nonché assi di guida	1 / 10.1-17
NST-HMV		per sistemi multiassiali	1 / 10.1-17
NSTL		per slitte con attuatori e assi lineari, nonché assi di guida	1 / 10.1-18
NSTH		per slitte con guida per carichi pesanti HD	1 / 10.1-18
Perno di centratura			
ZBS		per il montaggio di attuatori, assi e pinze	1 / 10.1-19
Bussola di centratura			
ZBH		per il montaggio di attuatori, assi e pinze	1 / 10.1-19
Fissaggio centrale			
SLZZ		per il montaggio di attuatori e assi	1 / 10.1-20
Copertura scanalatura			
ABP		per scanalature per fissaggio e sensori	1 / 10.1-20

Supporti a cerniera LBN/CRLBN

Foglio dati

Supporto a cerniera LBN

Materiali:
acciaio zincato
senza rame e PTFE



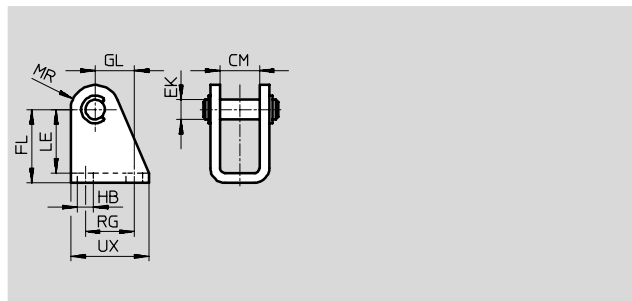
Dimensioni e dati di ordinazione

Per \varnothing	CM	EK \varnothing	FL	GL	HB \varnothing	LE	MR	RG	UX	KBK ¹⁾	Peso [g]	Cod. prod.	Tipo
8/10	8,1	4	24 +0,3/-0,2	13,8	4,5	21,5	5	12,5	20	2	22	6 057	LBN-8/10
12/16	12,1	6	27 +0,3/-0,2	13	5,5	24	7	15	25	2	40	6 058	LBN-12/16
20/25	16,1	8	30 +0,4/-0,2	16	6,6	26	10	20	32	2	81	6 059	LBN-20/25
32	16,1	10	35 +0,4/-0,2	18,5	6,6	31	11	24	35	2	109	195 860	LBN-32
40	18,1	12	40 +0,4/-0,2	24,5	9	35	13	30	45	2	192	195 861	LBN-40
50/63	21,1	16	45 +0,5/-0,2	28	9	39	14	34	50	2	302	195 862	LBN-50/63

- 1) Classe di resistenza alla corrosione 2 a norme Festo 940 070
Componenti soggetti a media corrosione. Componenti esterni, con funzione prevalentemente decorativa, a contatto diretto con l'atmosfera industriale normale o con fluidi come refrigeranti e lubrificanti.

Supporto a cerniera CRLBN, acciaio inossidabile

Materiali:
Acciaio fortemente legato
senza rame e PTFE



Dimensioni e dati di ordinazione

Per \varnothing	CM	EK \varnothing	FL	GL	HB \varnothing	LE	MR	RG	UX	KBK ¹⁾	Peso [g]	Cod. prod.	Tipo
12/16	12,1	6	27 +0,3/-0,2	13	5,5	24	7	15	25	4	55	161 862	CRLBN-12/16
20/25	16,1	8	30 +0,4/-0,2	16	6,6	26	10	20	32	4	62	161 863	CRLBN-20/25
32	16,1	10	35 +0,4/-0,2	18,5	6,6	31	11	24	35	4	107	195 866	CRLBN-32
40	18,1	12	40 +0,4/-0,2	24,5	9	35	13	30	45	4	184	195 867	CRLBN-40
50/63	21,1	16	45 +0,5/-0,2	28	9	39	14	34	50	4	289	195 868	CRLBN-50/63

- 1) Classe di resistenza alla corrosione 4 a norme Festo 940 070
Componenti soggetti a corrosione molto forte. Componenti utilizzati in presenza di sostanze aggressive, per es. nell'industria alimentare o chimica. Per queste applicazioni è consigliabile eseguire prove speciali a contatto con le sostanze.

Prodotto Base

Supporti a cerniera LN

Foglio dati

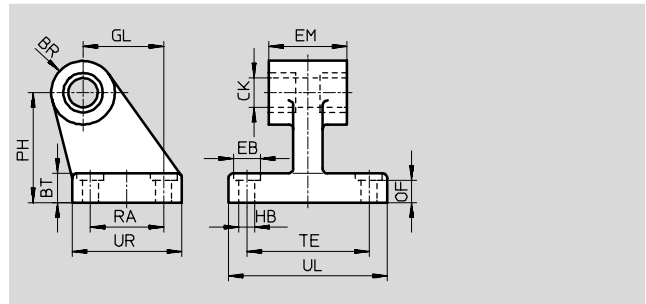
FESTO

Supporto a cerniera LN

Materiali:

LN-32 ... 50: acciaio, fortemente legato

LN-63 ... 320: ghisa sferoidale senza rame e PTFE



Dimensioni e dati di ordinazione

Per \varnothing [mm]	BR	BT	CK \varnothing	EB \varnothing H13	EM	GL	HB \varnothing H13	OF	PH	RA	TE	UL	UR	KBK ¹⁾	Peso [g]	Cod. prod.	Tipo
32	10	8	10 H9	-	25,8 -0,4	21	5,5	-	32	18	38	51	31	2	170	5 147	LN-32
40	11	10	12 H9	-	27,8 -0,4	24	5,5	-	36	22	41	54	35	2	220	5 148	LN-40
50	12	12	12 H9	-	31,8 -0,4	33	6,6	-	45	30	50	65	45	2	380	5 149	LN-50
63	14,5	12	16 H8	15	40 c11	37	6,6	10,8	50	35	52	67	51	2	505	5 150	LN-63
80	14,5	14	16 H8	20	50 c11	47	9	12,7	63	40	66	86	60	2	790	5 151	LN-80
100	18,5	15	20 H8	20	60 c11	55	9	13,7	71	50	76	96	70	2	1250	5 152	LN-100
125	22	20	25 H8	20	70 c11	70	11	18,6	90	60	94	124	90	2	2693	9 036	LN-125
160	31	25	30 H8	20	90 c11	97	14	23,6	115	88	118	156	126	2	6260	9 037	LN-160
200	31	30	30 H8	26	90 c11	105	16	28,5	135	90	122	162	130	2	7940	9 038	LN-200
250	38,5	35	40 H8	33	110 c11	128	22	33,5	165	110	150	200	160	2	13400	9 039	LN-250
320	44,5	40	45 H8	40	120 c11	150	26	38,5	200	122	170	234	186	2	21900	9 040	LN-320

1) Classe di resistenza alla corrosione 2 a norme Festo 940 070

Componenti soggetti a media corrosione. Componenti esterni, con funzione prevalentemente decorativa, a contatto diretto con l'atmosfera industriale normale o con fluidi come refrigeranti e lubrificanti.

Prodotto Base

Supporti a cerniera LNG/CRLNG

Foglio dati

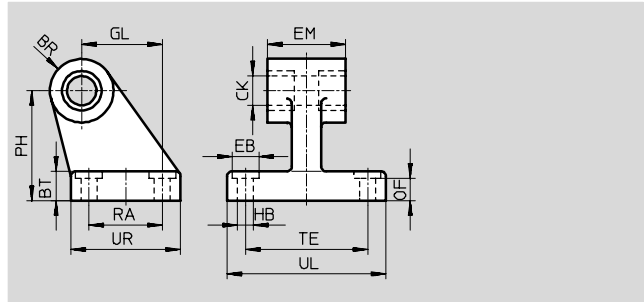


Supporto a cerniera LNG

Materiali:

LNG-32 ... 50: acciaio, fortemente legato

LNG-63 ... 200: ghisa sferoidale senza rame e PTFE



Dimensioni e dati di ordinazione

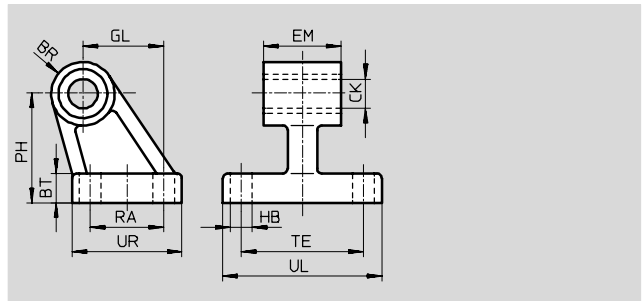
Per \varnothing [mm]	BR	BT	CK \varnothing D11	EB \varnothing H13	EM	GL	HB \varnothing H13	OF	PH	RA	TE	UL	UR	KBK ¹⁾	Peso [g]	Cod. prod.	Tipo
32	10	8	10	-	25,8 -0,4	21	6,6	-	32	18	38	51	31	2	170	33 890	LNG-32
40	11	10	12	-	27,8 -0,4	24	6,6	-	36	22	41	54	35	2	190	33 891	LNG-40
50	12	12	12	-	31,8 -0,4	33	9	-	45	30	50	65	45	2	290	33 892	LNG-50
63	15	12	16	15	40 c11	37	9	10,8	50	35	52	67	50	2	450	33 893	LNG-63
80	15	14	16	18	50 c11	47	11	12,7	63	40	66	86	60	2	800	33 894	LNG-80
100	19	15	20	18	60 c11	55	11	13,7	71	50	76	96	70	2	1150	33 895	LNG-100
125	22	20	25	20	70 c11	70	14	18,6	90	60	94	124	90	2	2640	33 896	LNG-125
200	31	30	30	26	90 c11	105	18	28,5	135	90	122	162	130	2	8150	33 898	LNG-200

1) Classe di resistenza alla corrosione 2 a norme Festo 940 070
Componenti soggetti a media corrosione. Componenti esterni, con funzione prevalentemente decorativa, a contatto diretto con l'atmosfera industriale normale o con fluidi come refrigeranti e lubrificanti.

Supporto a cerniera CRLNG, acciaio inossidabile

Materiali:

fusione di acciaio inossidabile senza rame e PTFE



Dimensioni e dati di ordinazione

Per \varnothing [mm]	BR	BT	CK \varnothing D11	EM -0,4	GL	HB \varnothing H13	PH	RA	TE	UL	UR	KBK ¹⁾	Peso [g]	Cod. prod.	Tipo
32	10	8	10	25,8	21	6,6	32	18	38	51	31	4	120	161 840	CRLNG-32
40	11	10	12	27,8	24	6,6	36	22	41	54	35	4	160	161 841	CRLNG-40
50	12	12	12	31,8	33	9	45	30	50	65	45	4	280	161 842	CRLNG-50
63	15	12	16	39,8	37	9	50	35	52	67	50	4	375	161 843	CRLNG-63
80	15	14	16	49,8	47	11	63	40	66	86	60	4	580	161 844	CRLNG-80
100	19	15	20	59,8	55	11	71	50	76	96	70	4	935	161 845	CRLNG-100
125	22	20	25	69,8	70	14	90	60	94	124	90	4	2530	176 951	CRLNG-125

1) Classe di resistenza alla corrosione 4 a norme Festo 940 070
Componenti soggetti a corrosione molto forte. Componenti utilizzati in presenza di sostanze aggressive, per es. nell'industria alimentare o chimica. Per queste applicazioni è consigliabile eseguire prove speciali a contatto con le sostanze.

Prodotto Base

Supporti a cerniera LBG

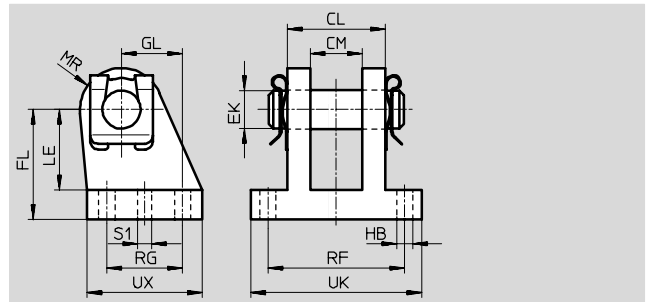
Foglio dati

FESTO

Supporto a cerniera LBG

Il perno assiale è dotato di una spina che ne impedisce la torsione.


Materiali :
ghisa sferoidale
senza rame e PTFE



Dimensioni e dati di ordinazione

Per \varnothing [mm]	CL	CM	EK \varnothing	FL	GL	HB \varnothing	LE	MR	RF	RG	S1 \varnothing	UK	UX	KBK ¹⁾	Peso [g]	Cod. prod.	Tipo
32	28	14,1	10	32	16	6,8	24	12	42	20	4,8	56	36	2	220	31 761	LBG-32
40	30	16,1	12	36	20	6,8	26	14	44	26	5,8	58	41,5	2	300	31 762	LBG-40
50	40	21,1	16	45	25	9,2	33	15	56	31	5,8	70	47	2	540	31 763	LBG-50
63	40	21,1	16	50	25	9	38	17	56	31	7,8	70	47	2	580	31 764	LBG-63
80	50	25,1	20	63	30	11	49	18	70	36	7,8	89	57	2	1050	31 765	LBG-80
100	50	25,1	20	71	41	11	56	22	70	46	9,8	89	67,5	2	1375	31 766	LBG-100
125	80	37,2	30	90	60	14	70	26	106	70	11,8	128	96	2	4140	31 767	LBG-125

- 1) Classe di resistenza alla corrosione 2 a norme Festo 940 070
Componenti soggetti a media corrosione. Componenti esterni, con funzione prevalentemente decorativa, a contatto diretto con l'atmosfera industriale normale o con fluidi come refrigeranti e lubrificanti.

 Prodotto Base

Supporti a cerniera LSN

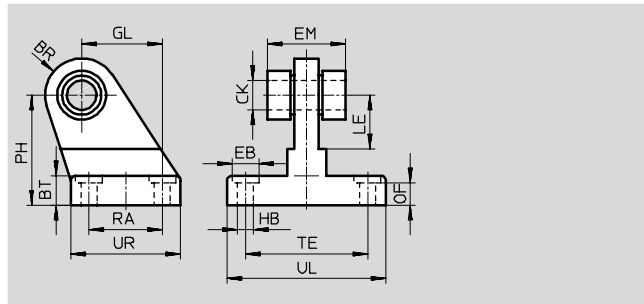
Foglio dati

FESTO

Supporto a cerniera LSN

Con supporto sferico

Materiali:
ghisa sferoidale



Dimensioni e dati di ordinazione

Per \varnothing	BR	BT	CK \varnothing	EB \varnothing	EM	GL	HB \varnothing	LE	OF
[mm]	-1								
32	13	10	10 -0,008	10	25,8	21	5,5	16	4,5
40	15	10	12 -0,008	10	27,8	24	5,5	20	4,3
50	15	12	12 -0,008	11	31,8	33	6,6	22	5,2
63	20	12	16 -0,008	11	39,8	37	6,6	30	5,2
80	20	14	16 -0,008	15	49,8	47	9	31	5
100	24	15	20 -0,010	15	59,8	55	9	38	6
125	33	20	25 -0,010	22	69,8	70	11	-	18
160	36	25	30 -0,010	26	89,8	97	13,5	-	22
200	36	30	30 -0,010	30	89,8	105	16	-	27
250	43	35	40 -0,012	40	109,5	128	22	-	32
320	54	40	45 -0,012	48	119,8	150	26	-	37

Per \varnothing	PH	RA	TE	UL	UR	KBK ¹⁾	Peso	Cod. prod.	Tipo
[mm]	$\pm 0,5$						[g]		
32	32	18	38	51	31	2	160	5 561	LSN-32
40	36	22	41	54	35	2	220	5 562	LSN-40
50	45	30	50	65	45	2	380	5 563	LSN-50
63	50	35	52	67	50	2	535	5 564	LSN-63
80	63	40	66	86	60	2	850	5 565	LSN-80
100	71	50	76	96	70	2	1280	5 566	LSN-100
125	90	60	94	124	90	2	2685	6 987	LSN-125
160	115	88	118	156	126	2	5545	6 988	LSN-160
200	135	90	122	162	130	2	7450	6 989	LSN-200
250	165	110	150	200	160	2	13410	6 990	LSN-250
320	200	122	170	234	186	2	16960	6 991	LSN-320

1) Classe di resistenza alla corrosione 2 a norme Festo 940 070

Componenti soggetti a media corrosione. Componenti esterni, con funzione prevalentemente decorativa, a contatto diretto con l'atmosfera industriale normale o con fluidi come refrigeranti e lubrificanti.

Prodotto Base

Supporti a cerniera LSNG

Foglio dati

FESTO

Supporto a cerniera LSNG

Con supporto sferico

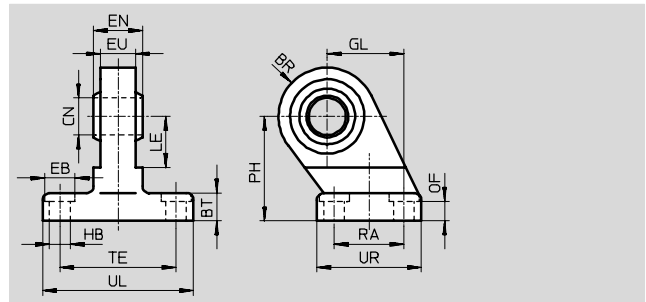
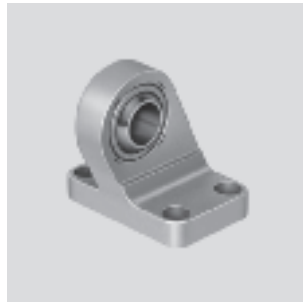
Materiali:

LSNG-32 ... 50:

acciaio, fortemente legato

LSNG-63 ... 200:

ghisa sferoidale



Dimensioni e dati di ordinazione

Per \varnothing	BR	BT	CN \varnothing	EB \varnothing	EN	EU	GL	HB \varnothing	LE	OF
[mm]					-0,1	-0,2	js14	H13		
32	15	10 ±0,2	10 +0,013	11	14	10,5	21	6,6	-	8,5 +0,8
40	17	10 ±0,2	12 +0,015	11	16	12	24	6,6	-	8,5 +0,8
50	20	12 ±0,2	16 +0,015	15	21	15	33	9	-	10,5 +0,8
63	22	12 ±0,6	16 +0,015	15	21	15	37	9	27	10,5 +0,8
80	27	14 ±0,6	20 +0,018	18	25	18	47	11	31	12 +0,8
100	29	15 ±0,6	20 +0,018	18	25	18	55	11	38	13 +0,8
125	39	20 ±0,7	30 +0,018	20	37	25	70	14	50	17 +1
160	42	25 ±0,7	35 +0,021	20	43	28	97	14	45	21 +1
200	42	35 ±0,7	35 +0,018	26	43	28	105	18	45	26,5 +1

Per \varnothing	PH	RA	TE	UL	UR	KBK ¹⁾	Peso	Cod. prod.	Tipo
[mm]	js14	js14	js14				[g]		
32	32	18	38	51	31	2	185	31 740	LSNG-32
40	36	22	41	54	35	2	245	31 741	LSNG-40
50	45	30	50	65	45	2	455	31 742	LSNG-50
63	50	35	52	67	50	2	585	31 743	LSNG-63
80	63	40	66	86	60	2	1025	31 744	LSNG-80
100	71	50	76	96	70	2	1390	31 745	LSNG-100
125	90	60	94	124	90	2	3137	31 746	LSNG-125
160	115	88	118	156	126	2	4273	152 599	LSNG-160
200	135	90	122	162	130	2	5908	152 600	LSNG-200

1) Classe di resistenza alla corrosione 2 a norme Festo 940 070

Componenti soggetti a media corrosione. Componenti esterni, con funzione prevalentemente decorativa, a contatto diretto con l'atmosfera industriale normale o con fluidi come refrigeranti e lubrificanti.

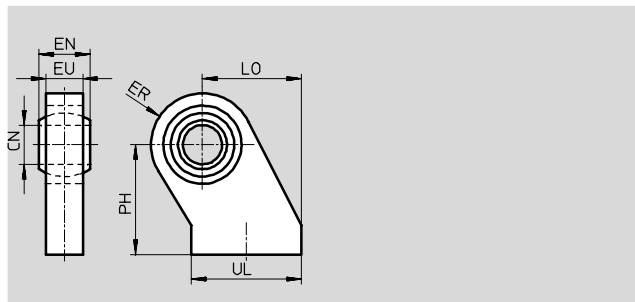
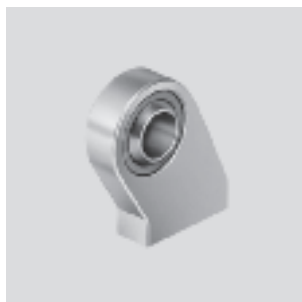
Supporti a cerniera LSNSG

Foglio dati

Supporto a cerniera LSNSG

saldabile,
con supporto sferico

Materiali:
acciaio zincato



Dimensioni e dati di ordinazione											
Per \varnothing	CN \varnothing	EN	ER	EU	LO	PH	UL	KBK ¹⁾	Peso	Cod. prod.	Tipo
[mm]		-0,1	$\pm 0,5$	-0,2	$\pm 0,5$	js14			[g]		
32	10 +0,013	14	15,5	10,5	27,5	32	28,5	2	105	31 747	LSNSG-32
40	12 +0,015	16	17,5	12	20,5	36	33,5	2	160	31 748	LSNSG-40
50	16 +0,015	21	20,5	15	40,5	45	43,5	2	295	31 749	LSNSG-50
63	16 +0,015	21	22,5	15	44,5	50	48	2	365	31 750	LSNSG-63
80	20 +0,018	25	28,5	18	57	63	58	2	690	31 751	LSNSG-80
100	20 +0,018	25	29,5	18	65	71	67,5	2	815	31 752	LSNSG-100
125	30 +0,018	37	39,5	25	85	90	87,5	2	1990	31 753	LSNSG-125

1) Classe di resistenza alla corrosione 2 a norme Festo 940 070
Componenti soggetti a media corrosione. Componenti esterni, con funzione prevalentemente decorativa, a contatto diretto con l'atmosfera industriale normale o con fluidi come refrigeranti e lubrificanti.

Supporti a cerniera LQG

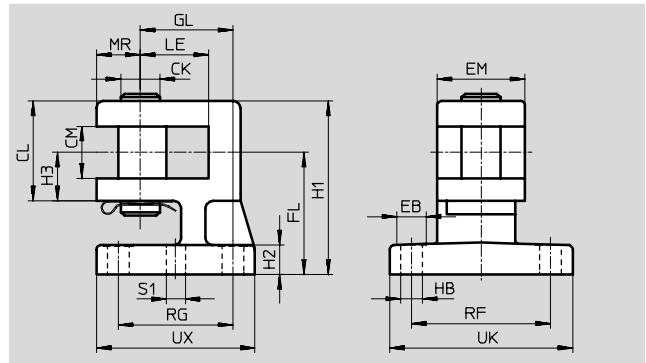
Foglio dati

FESTO

Supporto a cerniera LQG

Il perno assiale è dotato di una spina che ne impedisce la torsione.

Materiali:
ghisa sferoidale



Dimensioni e dati di ordinazione

Per Ø [mm]	CK Ø h9	CL	CM +0,2	EB Ø	EM	FL	GL	H1	H2	H3	HB Ø
32	10	27	14,2	11	25	32 ±0,3	22 ±0,3	45 ±0,5	9	14	6,6
40	12	31	16,2	11	25	36 js14	22 js14	52 ±0,5	9	15	6,6
50	16	41	21,2	15	32	45 js14	36 js14	66 ±0,5	9	20	9
63	16	41	21,2	15	36	50 js14	38 js14	71	12	20	9
80	20	51	25,1	18	36	63 js14	39 js14	89	14	25	11
100	20	51	25,1	18	42	71 js14	51 js14	97	14	25	11
125	30	80	37,1	19	50	90 ±0,4	60 js14	130	20	40	14

Per Ø [mm]	LE	MR	RF	RG	S1 Ø	UK	UX	KBK ¹⁾	Peso [g]	Cod. prod.	Tipo
32	18	12,5	40 ±0,3	29 ±0,3	4,8	56	45	2	285	31 768	LQG-32
40	22	15	40 js14	29 js14	5,8	56	45	2	355	31 769	LQG-40
50	28	18	52 js14	40 js14	5,8	70	58	2	705	31 770	LQG-50
63	28	18	57 js14	47 js14	7,8	75	65	2	880	31 771	LQG-63
80	31	20	58 js14	48 js14	9,8	80	70	2	1260	31 772	LQG-80
100	34	22	64 js14	54 js14	9,8	90	80	2	1615	31 773	LQG-100
125	38	32	104 js14	70 js14	11,5	130	96	2	3750	31 774	LQG-125

1) Classe di resistenza alla corrosione 2 a norme Festo 940 070
Componenti soggetti a media corrosione. Componenti esterni, con funzione prevalentemente decorativa, a contatto diretto con l'atmosfera industriale normale o con fluidi come refrigeranti e lubrificanti.

Non utilizzare per nuovi progetti!

- 1 - Tipo in esaurimento

FESTO

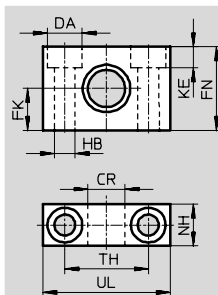
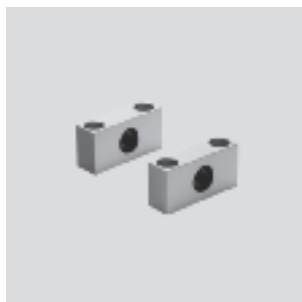
Supporti LNZ

Foglio dati

Supporto LNZ

Materiali:
alluminio anodizzato;

Variante CT:
senza rame e PTFE



Dimensioni e dati di ordinazione

Per \varnothing	CR \varnothing	DA \varnothing	FK \varnothing	FN	HB \varnothing	KE	NH	TH	UL	KBK ¹⁾	Peso [g]	Cod. prod.	Tipo
[mm]								$\pm 0,2$					
32	12 E10	11	12,5 $\pm 0,1$	25	6,6	6,8	15	36	50	2	90	6 184	LNZ-32
40/50	16 E10	15	18 $\pm 0,1$	36	9	9	18	36	55	2	150	6 185	LNZ-40/50
63/80	20 E10	18	20 $\pm 0,1$	40	11	11	20	42	65	2	215	6 186	LNZ-63/80
100/125	25 E10	20	25 $\pm 0,1$	50	14	13	25	50	75	2	380	6 187	LNZ-100/125
160/200	32 H8	26	30 $\pm 0,2$	60	18	18	35	60	92	2	1900	6 994	LNZ-160/200
250	40 H8	33	35 $\pm 0,2$	70	21,5	21,5	50	90	140	2	5500	6 995	LNZ-250
320	50 H8	40	40 $\pm 0,2$	80	26	26	60	100	150	2	7442	6 996	LNZ-320
Variante CT – Senza rame e PTFE													
32	12 E10	11	12,5 $\pm 0,1$	25	6,6	6,8	15	36	50	2	90	166 376	LNZ-32-CT
40/50	16 E10	15	18 $\pm 0,1$	36	9	9	18	36	55	2	150	166 377	LNZ-40/50-CT
63/80	20 E10	18	20 $\pm 0,1$	40	11	11	20	42	65	2	215	166 378	LNZ-63/80-CT

1) Classe di resistenza alla corrosione 2 a norme Festo 940 070

Componenti soggetti a media corrosione. Componenti esterni, con funzione prevalentemente decorativa, a contatto diretto con l'atmosfera industriale normale o con fluidi come refrigeranti e lubrificanti.

Prodotto Base

Supporti LNZG/CRLNZG

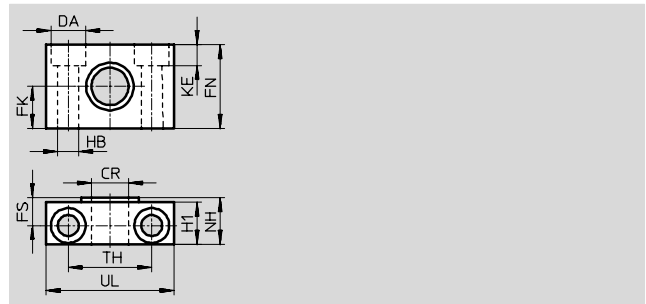
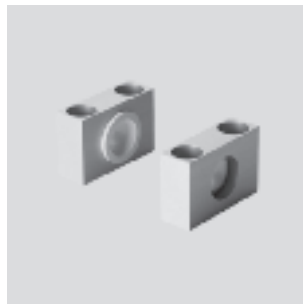
Foglio dati

FESTO

Supporto LNZG

Materiali:
acciaio zincato

Variante CT:
senza rame e PTFE

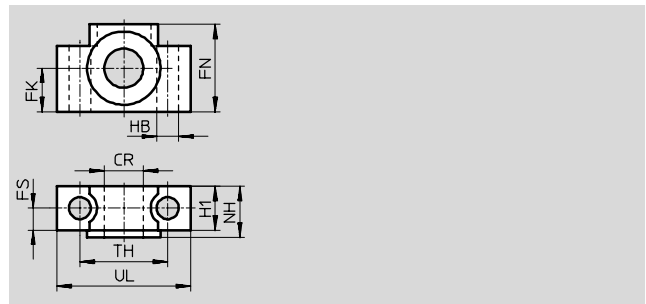
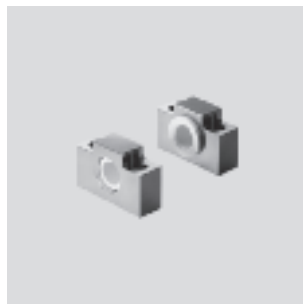


Dimensioni e dati di ordinazione															
Per \varnothing	CR	DA	FK	FN	FS	H1	HB	KE	NH	TH	UL	KBK ¹⁾	Peso	Cod. prod.	Tipo
[mm]	\varnothing	\varnothing	\varnothing				\varnothing						[g]		
32	12 D11	11	15 $\pm 0,1$	30	10,5	15	6,6	6,8	18	32 $\pm 0,2$	46	2	125	32 959	LNZG-32
40/50	16 D11	15	18 $\pm 0,1$	36	12	18	9	9	21	36 $\pm 0,2$	55	2	400	32 960	LNZG-40/50
63/80	20 D11	18	20 $\pm 0,1$	40	13	20	11	11	23	42 $\pm 0,2$	65	2	480	32 961	LNZG-63/80
100/125	25 D11	20	25 $\pm 0,1$	50	16	24,5	14	13	28,5	50 $\pm 0,2$	75	2	960	32 962	LNZG-100/125
160/200	32 D11	26	30 $\pm 0,2$	60	22,5	36	18	17	40	60 $\pm 0,3$	92	2	1965	35 780	LNZG-160/200
250	40 G7	33	35 $\pm 0,2$	70	27,5	45	22	21,5	50	90 $\pm 0,3$	140	2	5500	157 516	LNZG-250
320	50 G7	40	40 $\pm 0,2$	80	32,5	55	26	21,5	60	100 $\pm 0,3$	150	2	6580	157 517	LNZG-320
Variante CT – Senza rame e PTFE															
32	12 D11	11	15 $\pm 0,1$	30	10,5	15	6,6	6,8	18	32 $\pm 0,2$	46	2	125	183 463	LNZG-32-CT
40/50	16 D11	15	18 $\pm 0,1$	36	12	18	9	9	21	36 $\pm 0,2$	55	2	400	183 464	LNZG-40/50-CT
63/80	20 D11	18	20 $\pm 0,1$	40	13	20	11	11	23	42 $\pm 0,2$	65	2	480	183 466	LNZG-63/80-CT
100/125	25 D11	20	25 $\pm 0,1$	50	16	24,5	14	13	28,5	50 $\pm 0,2$	75	2	960	183 466	LNZG-100/125-CT

1) Classe di resistenza alla corrosione 2 a norme Festo 940 070
Componenti soggetti a media corrosione. Componenti esterni, con funzione prevalentemente decorativa, a contatto diretto con l'atmosfera industriale normale o con fluidi come refrigeranti e lubrificanti.

Supporto CRLNZG, acciaio inossidabile

Materiali:
acciaio fortemente legato
senza rame e PTFE



Dimensioni e dati di ordinazione															
Per \varnothing	CR	FK	FN	FS	H1	HB	NH	TH	UL	KBK ¹⁾	Peso	Cod. prod.	Tipo		
[mm]	\varnothing	\varnothing				\varnothing		$\pm 0,2$			[g]				
32	12	15	30	10,5	15	6,6	18	32	46	4	200	161 874	CRLNZG-32		
40/50	16	18	36	12	18	9	21	36	55	4	330	161 875	CRLNZG-40/50		
63/80	20	20	40	13	20	11	23	42	65	4	440	161 876	CRLNZG-63/80		
100	25	25	50	16	24,5	14	28,5	50	75	4	740	161 877	CRLNZG-100		

1) Classe di resistenza alla corrosione 4 a norme Festo 940 070
Componenti soggetti a corrosione molto forte. Componenti utilizzati in presenza di sostanze aggressive, per es. nell'industria alimentare o chimica. Per queste applicazioni è consigliabile eseguire prove speciali a contatto con le sostanze.

Prodotto Base

Non utilizzare per nuovi progetti!

- 2 - Tipo in esaurimento

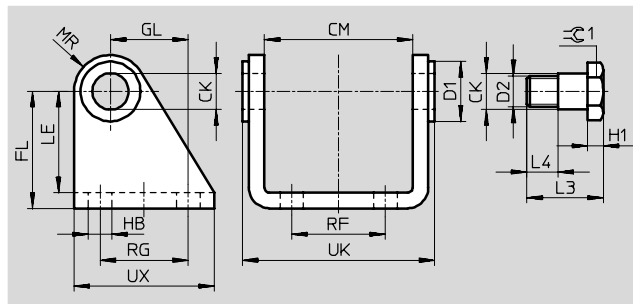
Supporti a cerniera SBS

Foglio dati

FESTO

Supporto a cerniera SBS

Materiali:
acciaio zincato



Dimensioni e dati di ordinazione

Per \varnothing [mm]	CK \varnothing H8/f7	CM	D1 \varnothing	D2	FL	GL	H1	HB \varnothing	L3	L4	LE
32	10	38,1	15	M8x1	35	20	4	7	17,5	6,5	31
40	12	46,1	20	M10x1	40	27	5	9	22	9	36
50	14	57,1	23	M12x1,5	45	30	6	9	27,5	12	39
63	16	70,4	23	M14x1,5	50	34	6	9	32,1	16	44

Per \varnothing [mm]	MR	RF	RG	UK	UX	$\approx \text{C1}$	KBK ¹⁾	Peso [g]	Cod. prod.	Tipo
32	12	20	24	50,1	40	13	2	160	161 612	SBS-32-B
40	13	28	30	60,1	50	17	2	225	161 613	SBS-40-B
50	14	36	34	74,1	54	19	2	380	161 614	SBS-50-B
63	15	42	35	88,1	65	19	2	530	161 615	SBS-63-B

- 1) Classe di resistenza alla corrosione 2 a norme Festo 940 070
Componenti soggetti a media corrosione. Componenti esterni, con funzione prevalentemente decorativa, a contatto diretto con l'atmosfera industriale normale o con fluidi come refrigeranti e lubrificanti.

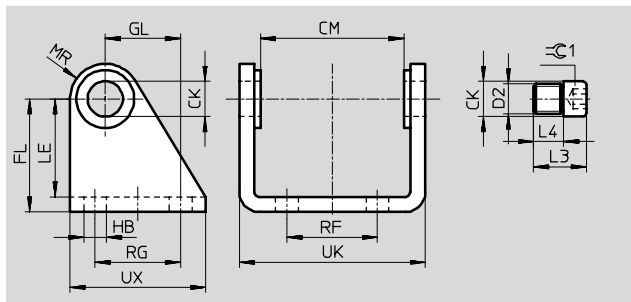
Supporti a cerniera CRSBS

Foglio dati

FESTO

Supporto a cerniera CRSBS, acciaio inossidabile

Materiali:
acciaio fortemente legato



Dimensioni e dati di ordinazione											
Per Ø	CK	CM	D1	D2	FL	GL	H1	HB	L3	L4	LE
[mm]	Ø H8/f7		Ø					Ø			
32	10	38,1	15	M8x1	35	20	4	7	14,5	6,5	31
40	12	46,1	20	M10x1	40	27	5	9	18,5	9	36
50	14	57,1	23	M12x1,5	45	30	6	9	23	12	39
63	16	70,4	23	M14x1,5	50	34	6	9	29	16	44

Per Ø	MR	RF	RG	UK	UX	≈C1	KBK ¹⁾	Peso	Cod. prod.	Tipo
[mm]							[g]	[g]		
32	12	20	24	50,1	40	5	4	130	162 955	CRSBS-32
40	13	28	30	60,1	50	6	4	200	162 956	CRSBS-40
50	14	36	34	74,1	54	6	4	310	162 957	CRSBS-50
63	15	42	35	88,1	65	8	4	440	162 958	CRSBS-63

1) Classe di resistenza alla corrosione 4 a norme Festo 940 070
Componenti soggetti a corrosione molto forte. Componenti utilizzati in presenza di sostanze aggressive, per es. nell'industria alimentare o chimica. Per queste applicazioni è consigliabile eseguire prove speciali a contatto con le sostanze.

Perno filettato GBS/CRGBS

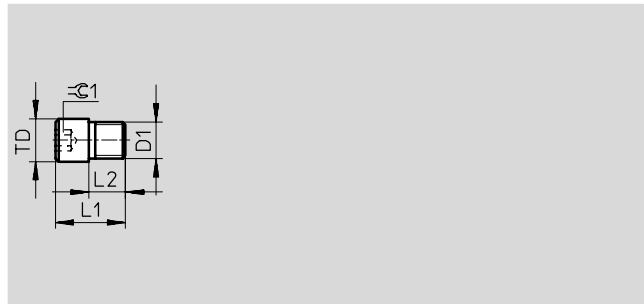
Foglio dati

FESTO

Perno filettato GBS

per il fissaggio a cerniera dei relativi attuatori predisposti.

Materiali:
acciaio per inserti
senza rame e PTFE



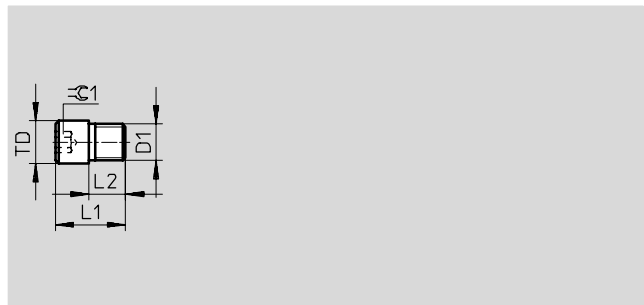
Dimensioni e dati di ordinazione									
Per \varnothing	D1	L1	L2	TD	C1	KBK ¹⁾	Peso	Cod. prod.	Tipo
[mm]				\varnothing f8			[g]		
32	M8x1	14,5	6,5 ±0,1	10	5	2	10	9 236	GBS-32
40	M10x1	18,5	9 ±0,1	12	6	2	20	9 237	GBS-40
50	M12x1,5	23	12 ±0,2	14	6	2	40	9 238	GBS-50
63	M14x1,5	29	16 ±0,2	16	8	2	65	9 239	GBS-63

1) Classe di resistenza alla corrosione 2 a norme Festo 940 070
Componenti soggetti a media corrosione. Componenti esterni, con funzione prevalentemente decorativa, a contatto diretto con l'atmosfera industriale normale o con fluidi come refrigeranti e lubrificanti.

Perno filettato CRGBS, acciaio inossidabile

per il fissaggio a cerniera dei relativi attuatori predisposti.

Materiali:
acciaio fortemente legato
senza rame e PTFE



Dimensioni e dati di ordinazione									
Per \varnothing	D1	L1	L2	TD	C1	KBK ¹⁾	Peso	Cod. prod.	Tipo
[mm]				\varnothing f8			[g]		
32	M8x1	14,5	6,5 ±0,1	10	5	4	10	162 955	CRGBS-32
40	M10x1	18,5	9 ±0,1	12	6	4	20	162 956	CRGBS-40
50	M12x1,5	23	12 ±0,2	14	6	4	40	162 957	CRGBS-50
63	M14x1,5	29	16 ±0,2	16	8	4	65	162 958	CRGBS-63

1) Classe di resistenza alla corrosione 4 a norme Festo 940 070
Componenti soggetti a corrosione molto forte. Componenti utilizzati in presenza di sostanze aggressive, per es. nell'industria alimentare o chimica. Per queste applicazioni è consigliabile eseguire prove speciali a contatto con le sostanze.

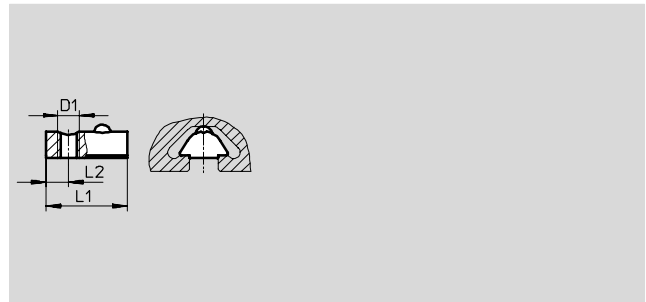
Tasselli scorrevoli NST/NST-HMV

Foglio dati

Tassello scorrevole NST

per scanalature profilate di unità, attuatori e assi lineari, nonché assi di guida

Materiali:
acciaio temprato, non legato
senza rame e PTFE



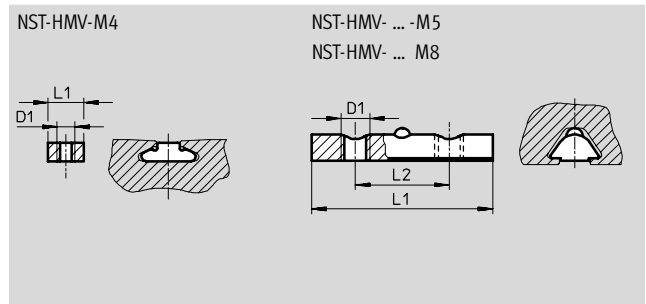
Dimensioni e dati di ordinazione						
D1	L1	L2	KBK ¹⁾	Peso	Cod. prod.	Tipo
	±0,5			[g]		
M5	12	4	2	3	150 914	NST-5-M5
M6	22,5	6,25	2	11	150 915	NST-8-M6

- 1) Classe di resistenza alla corrosione 2 a norme Festo 940 070
Componenti soggetti a media corrosione. Componenti esterni, con funzione prevalentemente decorativa, a contatto diretto con l'atmosfera industriale normale o con fluidi come refrigeranti e lubrificanti.

Tassello scorrevole NST-HMV

per sistemi multiassiali

Materiali:
acciaio temprato, non legato
senza rame e PTFE



Dimensioni e dati di ordinazione						
D1	L1	L2	KBK ¹⁾	Peso	Cod. prod.	Tipo
	±0,5			[g]		
M4	–	–	2	2	526 091	NST-HMV-M4
M5	24	12,5	2	7	526 094	NST-HMV-5-2-M5
M8	50	26	2	22	526 093	NST-HMV-8-2-M8

- 1) Classe di resistenza alla corrosione 2 a norme Festo 940 070
Componenti soggetti a media corrosione. Componenti esterni, con funzione prevalentemente decorativa, a contatto diretto con l'atmosfera industriale normale o con fluidi come refrigeranti e lubrificanti.

Prodotto Base

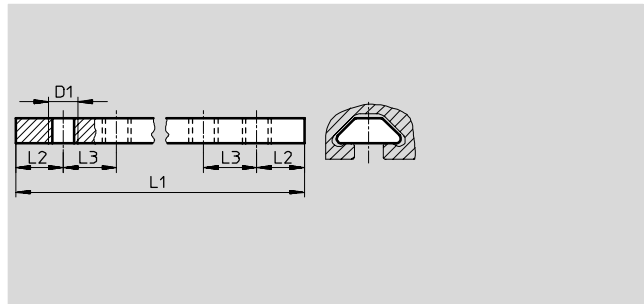
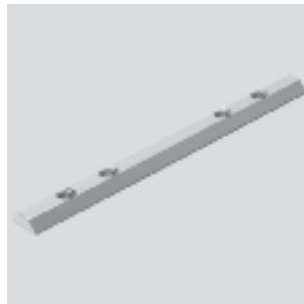
Tasselli scorrevoli NSTL/NSTH

Foglio dati

FESTO

Tassello scorrevole NSTL
per slitte con attuatori e assi lineari,
nonché assi di guida

Materiali:
acciaio temprato, non legato
senza rame e PTFE

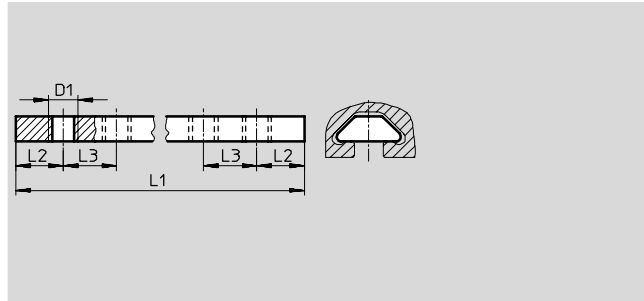
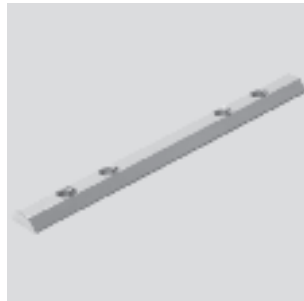


Dimensioni e dati di ordinazione							
D1	L1 ±0,5	L2	L3	KBK ¹⁾	Peso [g]	Cod. prod.	Tipo
M5	100	13	15	2	23	158 410	NSTL-25
M5	128	14	15	2	30	158 411	NSTL-32
M5	166	25	20	2	40	158 412	NSTL-40
M8	199	24	20	2	138	158 413	NSTL-50
M8	229	30	35	2	160	158 414	NSTL-63
M8	319	30	35	2	228	161 356	NSTL-80

- 1) Classe di resistenza alla corrosione 2 a norme Festo 940 070
Componenti soggetti a media corrosione. Componenti esterni, con funzione prevalentemente decorativa, a contatto diretto con l'atmosfera industriale normale o con fluidi come refrigeranti e lubrificanti.

Tassello scorrevole NSTH
per slitte con guida per carichi
pesanti HD

Materiali:
acciaio temprato, non legato
senza rame e PTFE



Dimensioni e dati di ordinazione							
D1	L1 ±0,5	L2	L3	KBK ¹⁾	Peso [g]	Cod. prod.	Tipo
M3	89	15	15	2	7	161 018	NSTH-8
M5	119	15	15	2	28	161 019	NSTH-12
M5	159	25	20	2	38	161 020	NSTH-18
M8	209	25	20	2	146	161 021	NSTH-25
M8	259	30	35	2	184	161 022	NSTH-40

- 1) Classe di resistenza alla corrosione 2 a norme Festo 940 070
Componenti soggetti a media corrosione. Componenti esterni, con funzione prevalentemente decorativa, a contatto diretto con l'atmosfera industriale normale o con fluidi come refrigeranti e lubrificanti.

Prodotto Base

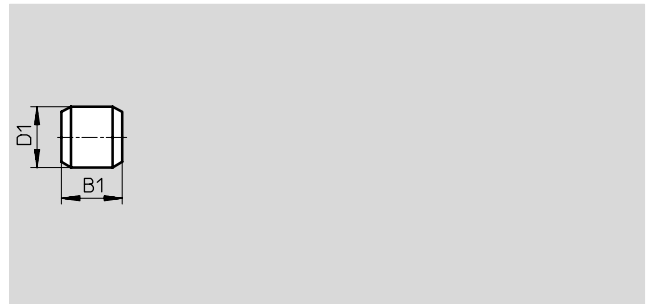
Perni/Bussole di centratura

Foglio dati

Perno di centratura ZBS

Materiali:

acciaio, inossidabile
senza rame e PTFE



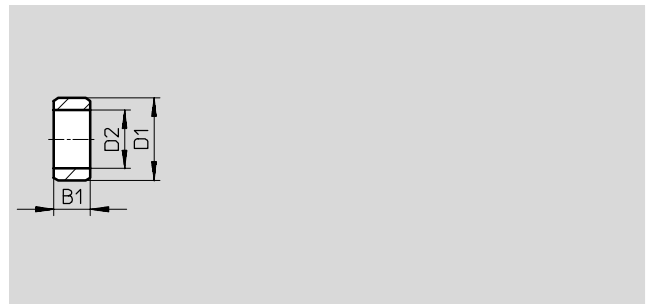
Dimensioni e dati di ordinazione						
D1	B1	KBK ¹⁾	Peso	Cod. prod.	Tipo	PE ²⁾
∅			[g]			
h8	-0,2					
2	5	2	1	525 273	ZBS-02	10
5	5	2	1	150 928	ZBS-5	10

- 1) Classe di resistenza alla corrosione 2 a norme Festo 940 070
Componenti soggetti a media corrosione. Componenti esterni, con funzione prevalentemente decorativa, a contatto diretto con l'atmosfera industriale normale o con fluidi come refrigeranti e lubrificanti.
- 2) Quantità in pezzi

Bussola di centratura ZBH

Materiali:

acciaio, inossidabile
senza rame e PTFE



Dimensioni e dati di ordinazione							
D1	B1	D2	KBK ¹⁾	Peso	Cod. prod.	Tipo	PE ²⁾
∅		∅		[g]			
h7	-0,2						
5	2,4	3,2	2	1	189 652	ZBH-5	10
7	3	5,3	2	1	186 717	ZBH-7	10
9	4	6,4	2	1	150 927	ZBH-9	10
12	5	10,3 +0,1	2	1	189 653	ZBH-12	10
15	6	12,4	2	3	191 409	ZBH-15	10

- 1) Classe di resistenza alla corrosione 2 a norme Festo 940 070
Componenti soggetti a media corrosione. Componenti esterni, con funzione prevalentemente decorativa, a contatto diretto con l'atmosfera industriale normale o con fluidi come refrigeranti e lubrificanti.
- 2) Quantità in pezzi

Prodotto Base

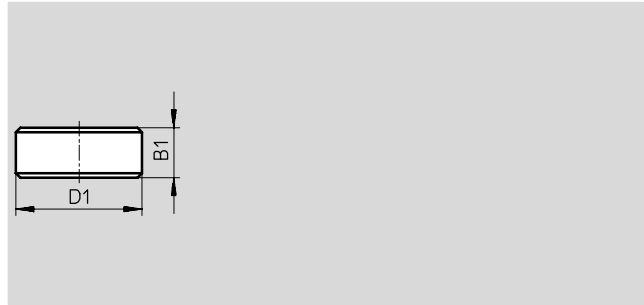
Fissaggi centrali/coperture per scanalature

Foglio dati

FESTO

Fissaggio centrale SLZZ

Materiali:
acciaio, inossidabile
senza rame e PTFE



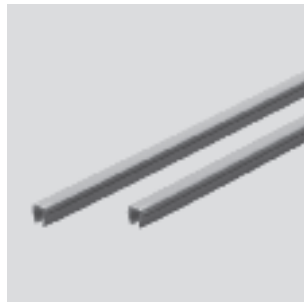
Dimensioni e dati di ordinazione					
D1 ∅	B1	KBK ¹⁾	Peso [g]	Cod. prod.	Tipo
14	5	2	21	150 900	SLZZ-16/10
25	5,5	2	40	150 901	SLZZ-25/16
25	5,5	2	84	150 904	SLZZ-50/40

- 1) Classe di resistenza alla corrosione 4 a norme Festo 940 070
Componenti soggetti a corrosione molto forte. Componenti utilizzati in presenza di sostanze aggressive, per es. nell'industria alimentare o chimica. Per queste applicazioni è consigliabile eseguire prove speciali a contatto con le sostanze.

Copertura scanalatura ABP per scanalature di fissaggio

Coperture scanalature ABP-5-S Per scanalature sensori

Materiali:
acrilbutadienstirolo



Dati di ordinazione					
Tipo di scanalatura	Lunghezza [m]	Peso [g]	Cod. prod.	Tipo	PE ¹⁾
Scanalatura di fissaggio	0,5	16	151 681	ABP-5	2
	0,5	42	151 682	ABP-8	2
Scanalatura sensori	0,5	15	151 680	ABP-5-S	2

- 1) Quantità in pezzi

Prodotto Base