

# Manodétendeurs de précision LRP/LRPS

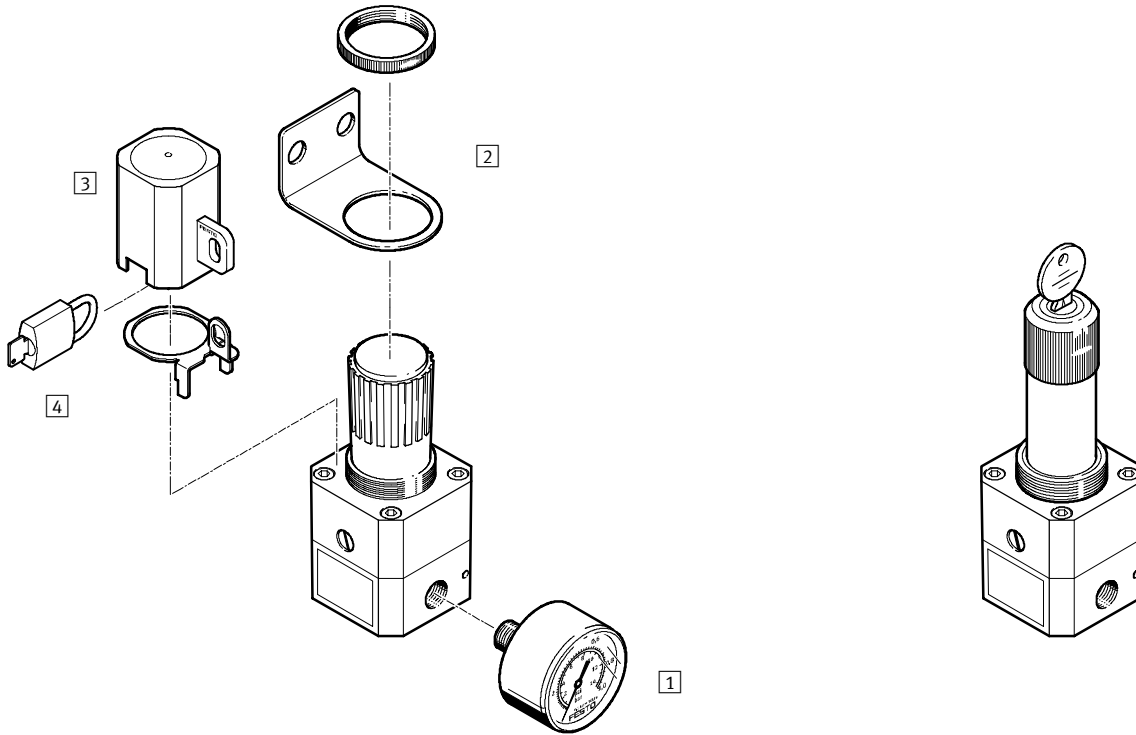
Périphérie et désignation

FESTO

## Périphérie

Manodétendeur de précision LRP

Manodétendeur de précision LRPS, verrouillable



Appareils individuels  
Manodétendeurs de précision

4.2

Éléments de fixation et accessoires	Description sommaire	→ Page
1 Manomètre MA	Les manomètres servent à mesurer la pression en bars et psi ou MPa	3 / 4.8-9
2 Equerre de fixation HR-1/4-P	Pour montage mural	3 / 4.2-5
3 Blocage du réglage du détendeur avec tôle de fermeture LRVS-LRP-1/4	Empêche un réajustement accidentel et involontaire du bouton tournant en raison du cadenas LRVS	3 / 4.2-5
4 Cadenas LRVS-D	Accessoires pour LRVS	3 / 4.2-5

## Désignation

LRP	–	1/4	–	0,7
-----	---	-----	---	-----

### Fonction de conditionnement

LRP	Manodétendeur de précision
LRPS	Manodétendeur de précision, verrouillable

### Raccord pneumatique

1/4	Taraudage G1/4
-----	----------------

### Plage de réglage de pression

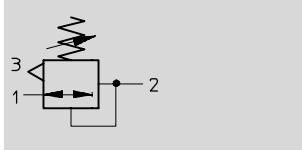
0,7	0,05 ... 0,7 bar
2,5	0,05 ... 2,5 bars
4	0,05 ... 4 bars
10	0,1 ... 10 bars




# Manodétendeurs de précision LRP/LRPS

Fiche de données techniques

FESTO

## Fonction



-  Débit  
800 ... 2 300 l/min
-  Plage de température  
-10 ... +60 °C
-  Pression d'entrée  
1 ... 12 bars



Le manodétendeur de précision règle la pression de travail (pression secondaire) au moyen d'une commande primaire à membrane agissant sur le siège principal de façon à permettre l'obtention des meilleures caractéristiques de régulation possibles.

- Réglage précis de la pression, en utilisation aussi bien statique que dynamique
- Hystérésis de la caractéristique de débit inférieure <0,02 bar
- Bonne réaction en cas de changement rapide de la pression d'entrée et du débit
- Les fluctuations de la pression d'entrée sont presque totalement compensées

Caractéristiques techniques générales		
Type	Manodétendeur de précision LRP	Manodétendeur de précision LRPS, verrouillable
Raccord pneumatique	G $\frac{1}{4}$	
Fluide de service	Air comprimé filtré, lubrifié ou non lubrifié, finesse de filtre $\leq 40 \mu\text{m}$	
Conception	Manodétendeur à membrane à commande indirecte	
Mode de fixation	par accessoires	
	Montage frontal	
	Montage sur canalisation	
Position de montage	indifférente	
Hystérésis de pression max. [mbar]	20	
Pression d'entrée [bar]	1 ... 12	
Plage de réglage de pression [bar]		
0,7	0,05 ... 0,7	
2,5	0,05 ... 2,5	
4	0,05 ... 4	
10	0,1 ... 10	

Débit nominal normal <sup>1)</sup> qnN [l/min]	
Plage de réglage de pression	LRP/LRPS
0,7	800
2,5	1 800
4	2 000
10	2 300

1) mesuré pour p<sub>1</sub> = 12 bars, Δp<sub>2</sub> = 100 mbars

Conditions d'environnement		
Température ambiante [°C]	-10 ... +60	
Résistance à la corrosion	2	
Protection anti-corrosion <sup>1)</sup>		

1) Classe de protection anti-corrosion 2 selon la norme Festo 940 070  
Pièces modérément soumises à la corrosion. Pièces externes visibles dont la surface répond essentiellement à des critères d'apparence, en contact direct avec une atmosphère industrielle courante ou des fluides tels que des huiles de coupe ou lubrifiants.

# Manodétendeurs de précision LRP/LRPS

Fiche de données techniques



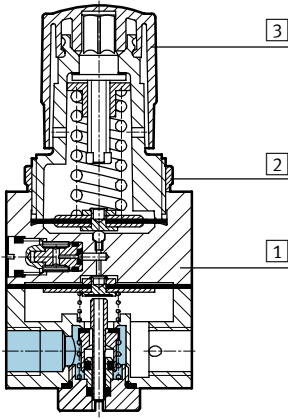
Appareils individuels  
Manodétendeurs de précision

4.2

Poids [g]		
	LRP	LRPS
Manodétendeur de précision	380	470

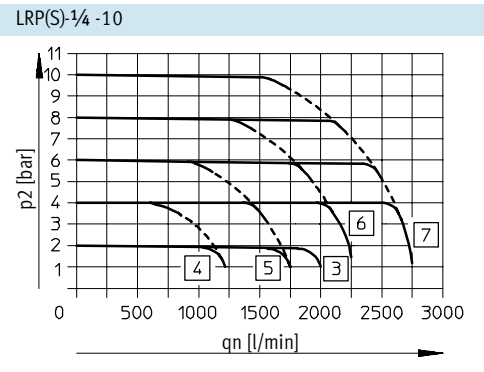
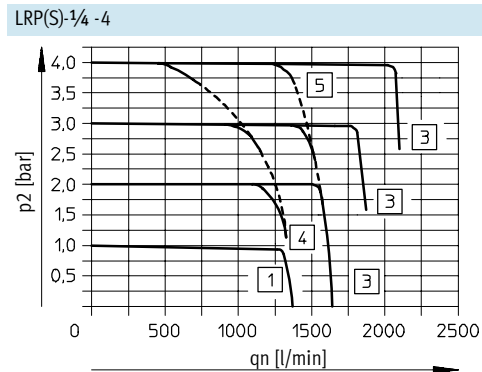
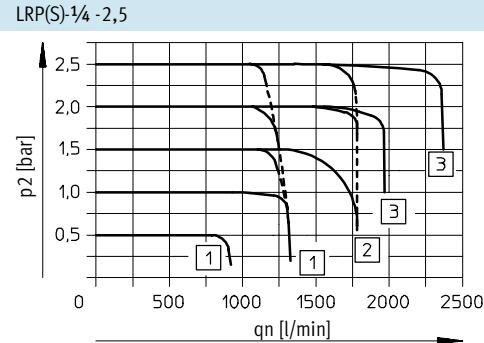
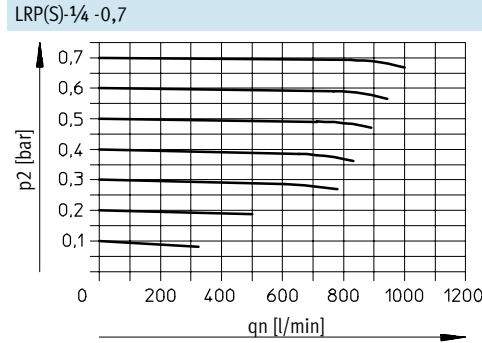
## Matériaux

Coupe fonctionnelle



Manodétendeur de précision		
1	Corps	Aluminium
2	Ecrou moleté	Polycarbonate/polyamide
3	Bouton tournant	LRP : Polyacétal LRPS : Aluminium
-	Joints	Caoutchouc nitrile

## Débit normal qn en fonction de la pression de sortie p2



- 1 Pression d'alimentation p1 = 5 ... 12 bars
- 2 Pression d'alimentation p1 = 7 ... 12 bars
- 3 Pression d'alimentation p1 = 10 ... 12 bars
- 4 Pression d'alimentation p1 = 5 bars

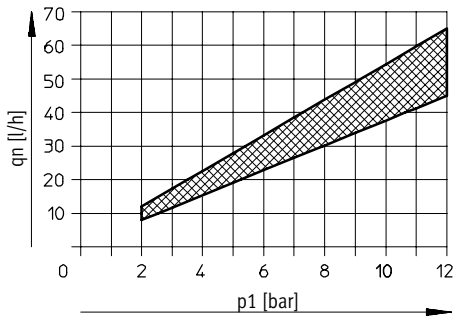
- 5 Pression d'alimentation p1 = 7 bars
- 6 Pression d'alimentation p1 = 10 bars
- 7 Pression d'alimentation p1 = 12 bars

# Manodétendeurs de précision LRP/LRPS

Fiche de données techniques



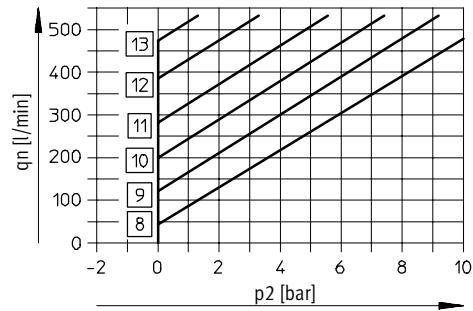
## Consommation propre en air comprimé $q_n$ en fonction de la pression d'entrée $p_1$



- 8 Surpression de sortie  $p_2 = 0,7$  bar
- 9 Surpression de sortie  $p_2 = 2$  bars
- 10 Surpression de sortie  $p_2 = 4$  bars

Pression primaire  $p_1 = 10$  bars

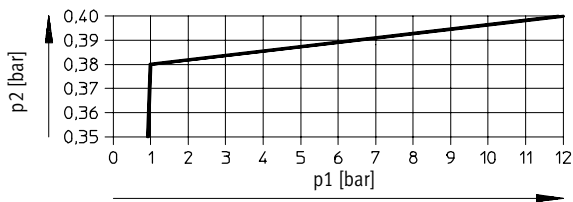
## Débit normal $q_n$ en fonction de la surpression de sortie $p_2$



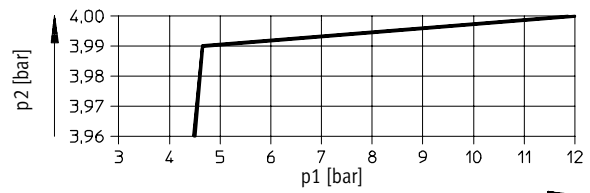
- 11 Surpression de sortie  $p_2 = 6$  bars
- 12 Surpression de sortie  $p_2 = 8$  bars
- 13 Surpression de sortie  $p_2 = 10$  bars

## Consommation propre en air comprimé $p_2$ en fonction de la pression d'entrée $p_1$

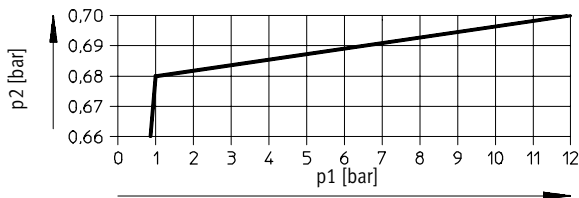
Dépendance de la pression primaire  $q_n = 35$  l/min



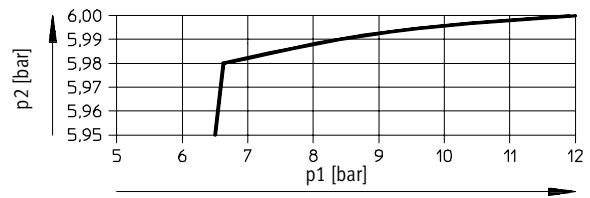
Dépendance de la pression primaire  $q_n = 220$  l/min



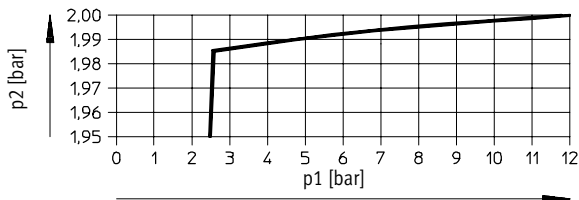
Dépendance de la pression primaire  $q_n = 55$  l/min



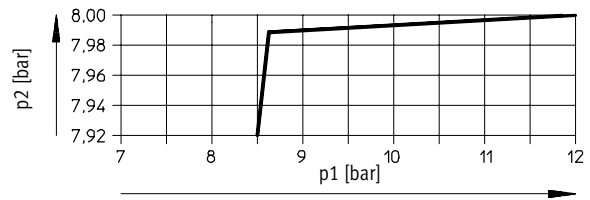
Dépendance de la pression primaire  $q_n = 340$  l/min



Dépendance de la pression primaire  $q_n = 120$  l/min



Dépendance de la pression primaire  $q_n = 420$  l/min



# Manodétendeurs de précision LRP/LRPS

Fiche de données techniques

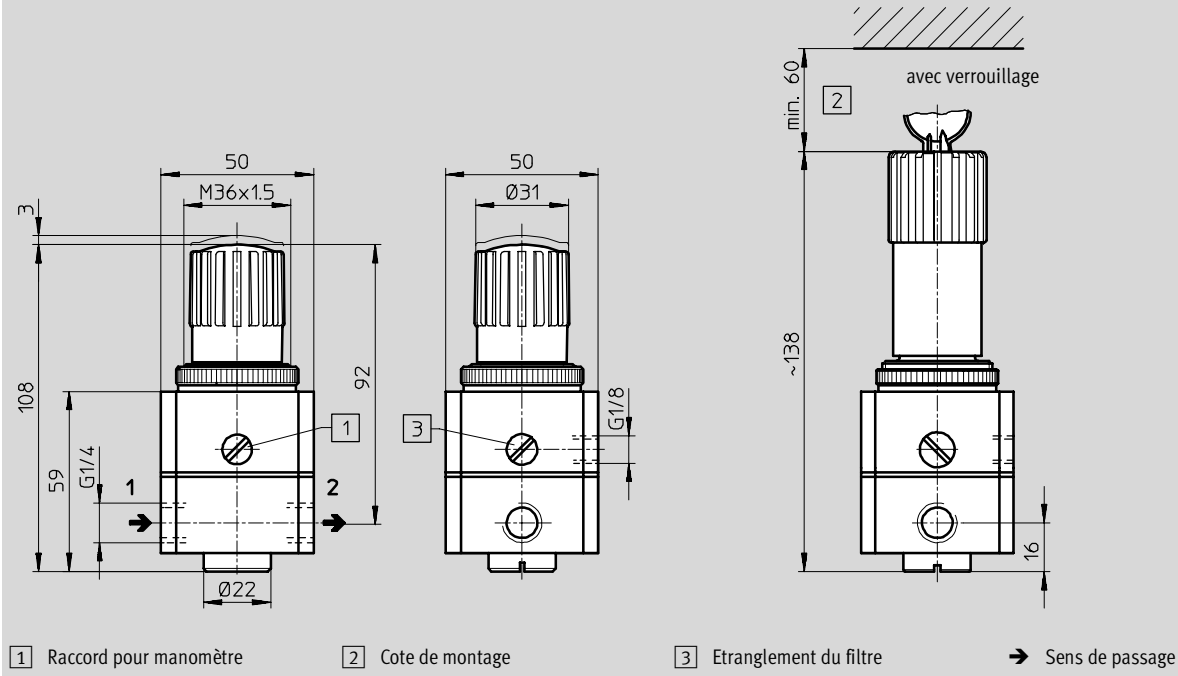
FESTO

Appareils individuels  
Manodétendeurs de précision

4.2

## Dimensions

Téléchargement des données de CAO → [www.festo.fr/engineering](http://www.festo.fr/engineering)



## Références

Plage de réglage de pression [bar]	Manodétendeur de précision LRP		Manodétendeur de précision LRPS, verrouillable	
	N° pièce	Type	N° pièce	Type
0,05 ... 0,7	159 500	LRP-1/4-0,7	194 690	LRPS-1/4-0,7
0,05 ... 2,5	162 834	LRP-1/4-2,5	194 691	LRPS-1/4-2,5
0,05 ... 4	159 501	LRP-1/4-4	194 692	LRPS-1/4-4
0,1 ... 10	159 502	LRP-1/4-10	194 693	LRPS-1/4-10

Programme standard

# Manodétendeurs de précision LRP/LRPS



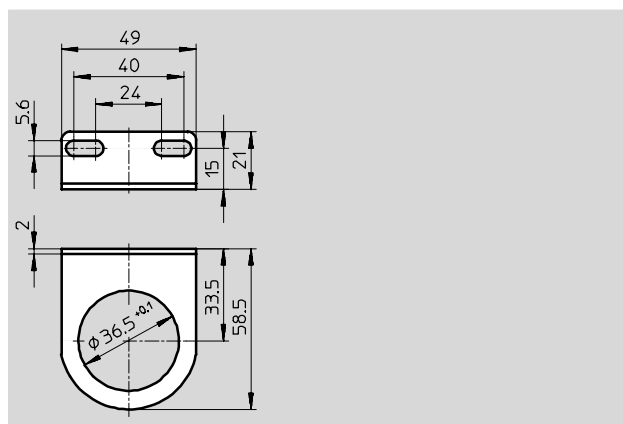
Accessoires

## Equerre de fixation HR

Pour montage mural

Matériau :

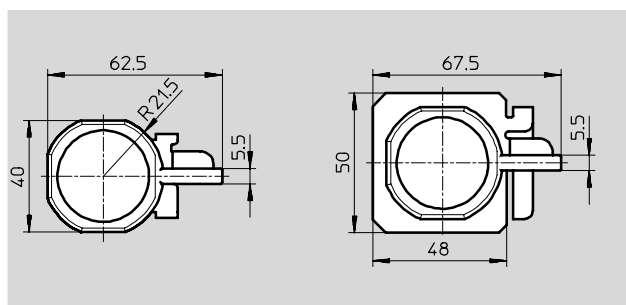
Acier, zingué



Références			
	N° pièce	Type	
Equerre de fixation	159 503	HR-1/4-P	

## Blocage du réglage du détendeur

LRVS-LRP

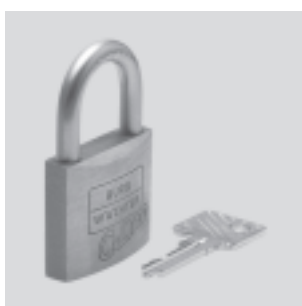


Références				
	Raccord	Poids [g]	N° pièce	Type
Blocage du réglage du détendeur	G1/4	36	193 785	LRVS-LRP-1/4

## Cadenas LRVS-D

Matériau :

Corps : Laiton



Références				
	Poids [g]	N° pièce	Type	
Cadenas	120	193 786	LRVS-D	

Programme standard