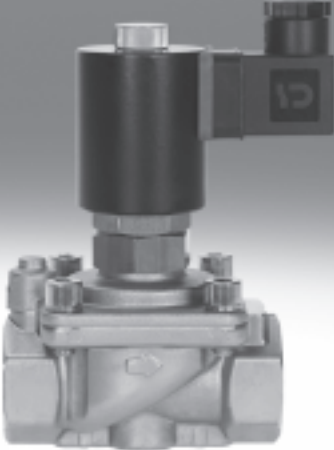


Electroválvulas VZWF, accionamiento forzado



Electroválvulas VZWF, accionamiento forzado



Características y cuadro general de productos

Función

Electroválvula con membrana, elevación forzada, normalmente cerrada. Aplicando corriente en el electroimán se produce una diferencia de presión en el lado secundario de la membrana a través del taladro de servopilotaje.

La membrana se separa del asiento de la válvula debido a la diferencia de presión. Sin diferencia de presión, la membrana se eleva por efecto del electroimán, con lo que la válvula abre y cierra el paso entre la entrada y la salida.

Datos generales

-  Rosca de conexión
G $\frac{1}{4}$... G2
-  Caudal Kv
1,8 ... 28 m³/h

Aplicaciones

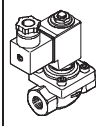
- Apropriada para aplicaciones con circuitos cerrados como, por ejemplo, sistemas de refrigeración o de llenado
- Vacío
- Gas líquido
- Llenadoras

Construcción

- Válvulas de membrana
- Elevación forzada de la membrana de la válvula
- Válvula de 2/2 vías, normalmente cerrada

Ventajas

- Juntas de diversos materiales, a elegir según aplicación
- Presión del fluido a partir de 0 bar

Ejecución	Tipo	Conexión de la válvula	Diámetro nominal DN	Presión nominal PN en la válvula	→ Página/Internet
	VZWF-...	G $\frac{1}{4}$	13,5	40	4
		G $\frac{3}{8}$	13,5		
		G $\frac{1}{2}$	13,5		
		G $\frac{3}{4}$	27,5		
		G1	27,5		
	VZWF-...	G114	40	40	8
		G112	40		
		G2	50		

Electroválvulas VZWF, accionamiento forzado

Código del producto

VZWF - B - L - M22C - G14 - 135 - V - 2AP4 - 10 - R1

Tipo	
VZWF	Electroválvula de accionamiento forzado

Ejecución del producto	
	Estándar
B	Funciones optimizadas

Tipo de válvula de vías	
L	Válvula con conexiones roscadas

Función de válvula	
M22C	Válvula de 2/2 vías, normalmente cerrada

Conexión de la válvula	
G14	Rosca G1/4
G38	Rosca G3/8
G12	Rosca G1/2
G34	Rosca G3/4
G1	Rosca G1
G114	Rosca G1 1/4
G112	Rosca G1 1/2
G2	Rosca G2

Diámetro nominal DN	
135	13,5 mm
275	27,5 mm
400	40 mm
500	50 mm

Juntas	
	Estándar (NBR)
E	EPDM
V	FPM

Tensión nominal de funcionamiento	
1	24 V DC
2A	110 V AC/50-60Hz
3A	230 V AC/50-60Hz

Conexión eléctrica	
P4	Conector tipo zócalo de 3 contactos

Presión de funcionamiento	
6	Máx. 6 bar
10	Máx. 10 bar

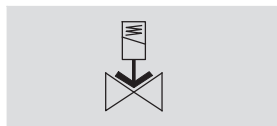
Protección contra corrosión	
	Estándar (latón)
R1	Acero inoxidable

Electroválvulas VZWF, accionamiento forzado

FESTO

Hoja de datos

Función



- - Caudal Kv
1,8 ... 11 m³/h

- - Rosca de conexión
G¹/₄ ... G1



Datos técnicos generales					
Conexión de la válvula	G ¹ / ₄	G ³ / ₈	G ¹ / ₂	G ³ / ₄	G1
Diámetro nominal DN	13,5	13,5	13,5	27,5	27,5
Función de válvula	2/2 monoestable normalmente cerrada				
Construcción	Electroválvula de accionamiento forzado				
Tipo de fijación	Montaje en línea				
Tipo de accionamiento	Eléctrico				
Accionamiento manual auxiliar	No				
Posición de montaje	Electroimán, posición vertical				
Tipo de junta	Por junta de material sintético				
Sentido del flujo	Irreversible				
Viscosidad máxima [mm ² /s]	22				
Grado de protección	IP 65				
Peso del producto [g]	1 000			1 500	

Condiciones de funcionamiento y del entorno					
Conexión de la válvula	G ¹ / ₄	G ³ / ₈	G ¹ / ₂	G ³ / ₄	G1
Tiempo de respuesta para la conexión [ms]	130			275	
Tiempo de respuesta para la desconexión [ms]	180			290	
Caudal nominal [l/min]	1 920	2 350	2 660	8 020	11 750
Caudal [m ³ /h]	1,8	2,2	2,5	7,5	11
Presión de funcionamiento [bar]	0 ... 10			0 ... 6	
Presión nominal PN en la válvula	40				
Diferencia de presión [bar]	0				
Fluido con junta NBR (estándar)	Aire comprimido según ISO 8573-1:2010 [7:4:4] Gases inertes, Agua fría, Otros medios bajo consulta				
Fluido con junta EPDM	Aire comprimido según ISO 8573-1:2010 [7:-:-] Gases inertes, Agua, Otros medios bajo consulta				
Fluido con junta FPM	Aire comprimido según ISO 8573-1:2010 [7:-:-] Gases inertes, Líquidos neutrales, Agua, Aceite mineral, Otros medios bajo consulta				
Temperatura ambiente [°C]	-10 ... +35 °C				
Temperatura del fluido [°C]	-10 ... +80 °C				
Coefficiente de fuga según EN 12266-1	A				
Resistencia a la corrosión					
KBK ¹) latón	1				
KBK ²) acero inoxidable	3				

- 1) Clase de resistencia a la corrosión 1 según norma de Festo 940 070
Válida para piezas expuestas a peligro de corrosión. Protección para transporte y almacenamiento. Piezas con superficies sin fines decorativos, por ejemplo, por encontrarse en el interior o detrás de tapas o recubrimientos.
- 2) Clase de resistencia a la corrosión 3 según norma de Festo 940 070
Válida para piezas expuestas a gran peligro de corrosión. Piezas exteriores en contacto directo con sustancias usuales en entornos industriales, tales como disolventes o detergentes, con superficies funcionales.

Electroválvulas VZWF, accionamiento forzado

Hoja de datos

Materiales		
Electroválvulas		Código del material
1	Cuerpo	Fundición de latón CW617N
		Fundición de acero inoxidable 1.4581
2	Tornillos	Acero de aleación fina, inoxidable 1.4301
3	Juntas	NBR, FPM, EPDM -
-	Características del material	Contiene sustancias agresivas para la laca; cumple con la normativa RoHS

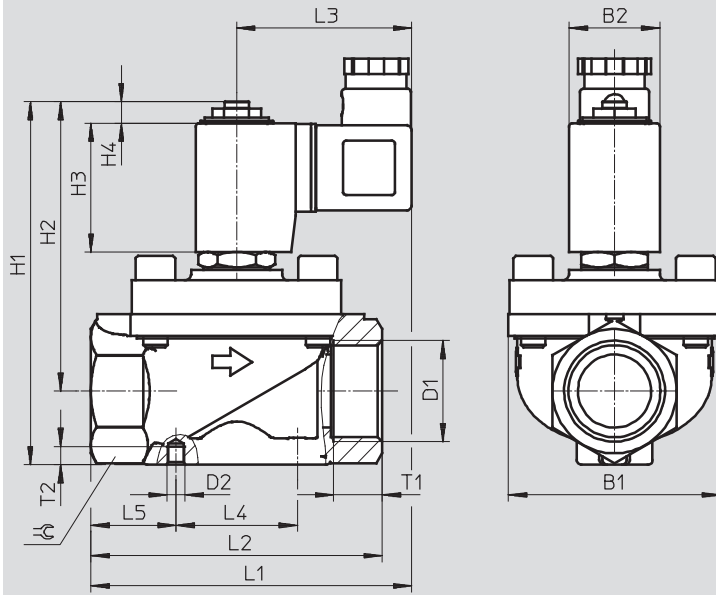
Datos eléctricos						
		VZWF- ... 1	VZWF- ... 2A	VZWF- ... 3A		
Conexión eléctrica		Conector cuadrado tipo clavija, según EN 175301-803, forma A				
Símbolo CE según directiva UE de aparatos de presión		-	Sí	Sí		
Valores de identificación de la bobina	Tensión continua DC	[V] 24	-	-		
	Tensión alterna AC	[V] -	110	230		
		[W] 11	-	-		
	Potencia de arranque	[VA] -	19	18		
	Potencia de retención	[VA] -	16	15		
		[Hz] -	-	50, 60	50, 60	
Valores de identificación de la bobina	Tensión continua DC	[V] 24	-	-		
	Tensión alterna AC	[V] -	110	230		
		[W] 30	-	-		
	Potencia de arranque	[VA] -	30	30		
	Potencia de retención	[VA] -	30	30		
		[Hz] -	-	50, 60	50, 60	
Oscilaciones admisibles de la tensión		[%] ±10				

Electroválvulas VZWF, accionamiento forzado

Hoja de datos

Dimensiones

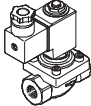
Datos CAD disponibles en → www.festo.com



	B1	B2	D1	D2	H1	H2	H3	H4	L1	L2	L3	L4	L5	T1	T2	⌀
VZWF-B-L-M22C-G14-135-...	48	30	G $\frac{1}{4}$	M4	101	85,6	42	7	92	67	58	25	21	12	4	27
VZWF-B-L-M22C-G14-135-...-R1	44	30	G $\frac{1}{4}$	M4	101	85,6	42	7	94	67	58	25	21	12	4	27
VZWF-B-L-M22C-G38-135-...	48	30	G $\frac{3}{8}$	M4	101	85,6	42	7	92	67	58	25	21	12	4	27
VZWF-B-L-M22C-G38-135-...-R1	44	30	G $\frac{3}{8}$	M4	101	85,6	42	7	94	67	58	25	21	12	4	27
VZWF-B-L-M22C-G12-135-...	48	30	G $\frac{1}{2}$	M4	101	85,6	42	7	92	67	58	25	21	12	4	27
VZWF-B-L-M22C-G12-135-...-R1	44	30	G $\frac{1}{2}$	M4	101	85,6	42	7	94	67	58	25	21	12	4	27
VZWF-B-L-M22C-G34-275-...	70	30	G $\frac{3}{4}$	M6	120	95,4	42	7	106	96	58	40	28	16	6	41
VZWF-B-L-M22C-G1-275-...	70	30	G1	M6	120	95,4	42	7	106	96	58	40	28	16	6	41

Electroválvulas VZWF, accionamiento forzado

Hoja de datos

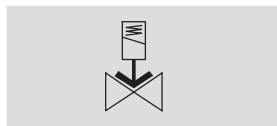
Referencias: Electroválvula VZWF					
	Conexión de la válvula	Cuerpo de latón		Cuerpo de acero inoxidable fundido	
		Nº art.	Tipo	Nº art.	Tipo
	G $\frac{1}{4}$	1492110	VZWF-B-L-M22C-G14-135-1P4-10	1492118	VZWF-B-L-M22C-G14-135-1P4-10-R1
		1492126	VZWF-B-L-M22C-G14-135-E-1P4-10	1492134	VZWF-B-L-M22C-G14-135-E-1P4-10-R1
		1492142	VZWF-B-L-M22C-G14-135-V-1P4-10	1492150	VZWF-B-L-M22C-G14-135-V-1P4-10-R1
		1492206	VZWF-B-L-M22C-G14-135-2AP4-10	1492214	VZWF-B-L-M22C-G14-135-2AP4-10-R1
		1492222	VZWF-B-L-M22C-G14-135-E-2AP4-10	1492230	VZWF-B-L-M22C-G14-135-E-2AP4-10-R1
		1492238	VZWF-B-L-M22C-G14-135-V-2AP4-10	1492246	VZWF-B-L-M22C-G14-135-V-2AP4-10-R1
		1492302	VZWF-B-L-M22C-G14-135-3AP4-10	1492310	VZWF-B-L-M22C-G14-135-3AP4-10-R1
		1492318	VZWF-B-L-M22C-G14-135-E-3AP4-10	1492326	VZWF-B-L-M22C-G14-135-E-3AP4-10-R1
		1492334	VZWF-B-L-M22C-G14-135-V-3AP4-10	1492342	VZWF-B-L-M22C-G14-135-V-3AP4-10-R1
	G $\frac{3}{8}$	1492111	VZWF-B-L-M22C-G38-135-1P4-10	1492119	VZWF-B-L-M22C-G38-135-1P4-10-R1
		1492127	VZWF-B-L-M22C-G38-135-E-1P4-10	1492135	VZWF-B-L-M22C-G38-135-E-1P4-10-R1
		1492143	VZWF-B-L-M22C-G38-135-V-1P4-10	1492151	VZWF-B-L-M22C-G38-135-V-1P4-10-R1
		1492207	VZWF-B-L-M22C-G38-135-2AP4-10	1492215	VZWF-B-L-M22C-G38-135-2AP4-10-R1
		1492223	VZWF-B-L-M22C-G38-135-E-2AP4-10	1492231	VZWF-B-L-M22C-G38-135-E-2AP4-10-R1
		1492239	VZWF-B-L-M22C-G38-135-V-2AP4-10	1492247	VZWF-B-L-M22C-G38-135-V-2AP4-10-R1
		1492303	VZWF-B-L-M22C-G38-135-3AP4-10	1492311	VZWF-B-L-M22C-G38-135-3AP4-10-R1
		1492319	VZWF-B-L-M22C-G38-135-E-3AP4-10	1492327	VZWF-B-L-M22C-G38-135-E-3AP4-10-R1
		1492335	VZWF-B-L-M22C-G38-135-V-3AP4-10	1492343	VZWF-B-L-M22C-G38-135-V-3AP4-10-R1
	G $\frac{1}{2}$	1492112	VZWF-B-L-M22C-G12-135-1P4-10	1492120	VZWF-B-L-M22C-G12-135-1P4-10-R1
		1492128	VZWF-B-L-M22C-G12-135-E-1P4-10	1492136	VZWF-B-L-M22C-G12-135-E-1P4-10-R1
		1492144	VZWF-B-L-M22C-G12-135-V-1P4-10	1492152	VZWF-B-L-M22C-G12-135-V-1P4-10-R1
		1492208	VZWF-B-L-M22C-G12-135-2AP4-10	1492216	VZWF-B-L-M22C-G12-135-2AP4-10-R1
		1492224	VZWF-B-L-M22C-G12-135-E-2AP4-10	1492232	VZWF-B-L-M22C-G12-135-E-2AP4-10-R1
		1492240	VZWF-B-L-M22C-G12-135-V-2AP4-10	1492248	VZWF-B-L-M22C-G12-135-V-2AP4-10-R1
		1492304	VZWF-B-L-M22C-G12-135-3AP4-10	1492312	VZWF-B-L-M22C-G12-135-3AP4-10-R1
		1492320	VZWF-B-L-M22C-G12-135-E-3AP4-10	1492328	VZWF-B-L-M22C-G12-135-E-3AP4-10-R1
		1492336	VZWF-B-L-M22C-G12-135-V-3AP4-10	1492344	VZWF-B-L-M22C-G12-135-V-3AP4-10-R1
	G $\frac{3}{4}$	1492113	VZWF-B-L-M22C-G34-275-1P4-6	1492121	VZWF-B-L-M22C-G34-275-1P4-6-R1
		1492129	VZWF-B-L-M22C-G34-275-E-1P4-6	1492137	VZWF-B-L-M22C-G34-275-E-1P4-6-R1
		1492145	VZWF-B-L-M22C-G34-275-V-1P4-6	1492153	VZWF-B-L-M22C-G34-275-V-1P4-6-R1
		1492209	VZWF-B-L-M22C-G34-275-2AP4-6	1492217	VZWF-B-L-M22C-G34-275-2AP4-6-R1
		1492225	VZWF-B-L-M22C-G34-275-E-2AP4-6	1492233	VZWF-B-L-M22C-G34-275-E-2AP4-6-R1
		1492241	VZWF-B-L-M22C-G34-275-V-2AP4-6	1492249	VZWF-B-L-M22C-G34-275-V-2AP4-6-R1
		1492305	VZWF-B-L-M22C-G34-275-3AP4-6	1492313	VZWF-B-L-M22C-G34-275-3AP4-6-R1
		1492321	VZWF-B-L-M22C-G34-275-E-3AP4-6	1492329	VZWF-B-L-M22C-G34-275-E-3AP4-6-R1
		1492337	VZWF-B-L-M22C-G34-275-V-3AP4-6	1492345	VZWF-B-L-M22C-G34-275-V-3AP4-6-R1
	G1	1492114	VZWF-B-L-M22C-G1-275-1P4-6	1492122	VZWF-B-L-M22C-G1-275-1P4-6-R1
		1492130	VZWF-B-L-M22C-G1-275-E-1P4-6	1492138	VZWF-B-L-M22C-G1-275-E-1P4-6-R1
		1492146	VZWF-B-L-M22C-G1-275-V-1P4-6	1492154	VZWF-B-L-M22C-G1-275-V-1P4-6-R1
		1492210	VZWF-B-L-M22C-G1-275-2AP4-6	1492218	VZWF-B-L-M22C-G1-275-2AP4-6-R1
		1492226	VZWF-B-L-M22C-G1-275-E-2AP4-6	1492234	VZWF-B-L-M22C-G1-275-E-2AP4-6-R1
		1492242	VZWF-B-L-M22C-G1-275-V-2AP4-6	1492250	VZWF-B-L-M22C-G1-275-V-2AP4-6-R1
1492306		VZWF-B-L-M22C-G1-275-3AP4-6	1492314	VZWF-B-L-M22C-G1-275-3AP4-6-R1	
1492322		VZWF-B-L-M22C-G1-275-E-3AP4-6	1492330	VZWF-B-L-M22C-G1-275-E-3AP4-6-R1	
1492338		VZWF-B-L-M22C-G1-275-V-3AP4-6	1492346	VZWF-B-L-M22C-G1-275-V-3AP4-6-R1	


Electroválvulas VZWF, accionamiento forzado


FESTO

Hoja de datos

Función



-  - Caudal Kv
20 ... 28 m³/h

-  - Rosca de conexión
G1¼ ... G2



Datos técnicos generales			
Conexión de la válvula	G114	G112	G2
Diámetro nominal DN	40	40	50
Función de válvula	2/2 monoestable normalmente cerrada		
Construcción	Electroválvula de membrana de accionamiento forzado		
Tipo de fijación	Montaje en línea		
Tipo de accionamiento	Eléctrico		
Accionamiento manual auxiliar	No		
Posición de montaje	Electroimán, posición vertical		
Tipo de junta	Por junta de material sintético		
Sentido del flujo	Irreversible		
Viscosidad máxima [mm ² /s]	22		
Grado de protección	IP 65		
Peso del producto [g]	4 500		6 500

Condiciones de funcionamiento y del entorno			
Conexión de la válvula	G114	G112	G2
Tiempo de respuesta para la conexión [ms]	620		1 220
Tiempo de respuesta para la desconexión [ms]	1 140		2 140
Caudal nominal [l/min]	21 370	23 500	29 900
Caudal [m ³ /h]	20	22,5	28
Presión de funcionamiento [bar]	0 ... 10		0 ... 6
Presión nominal PN en la válvula	40		
Diferencia de presión [bar]	0		
Fluido con junta NBR (estándar)	Aire comprimido según ISO 8573-1:2010 [7:4:4] Gases inertes, Agua fría, Otros medios bajo consulta		
Fluido con junta EPDM	Aire comprimido según ISO 8573-1:2010 [7:-:-] Gases inertes, Agua, Otros medios bajo consulta		
Fluido con junta FPM	Aire comprimido según ISO 8573-1:2010 [7:-:-] Gases inertes, Líquidos neutrales, Agua, aceite mineral, Otros medios bajo consulta		
Temperatura ambiente [°C]	-10 ... +35 °C		
Temperatura del fluido [°C]	-10 ... +80 °C		
Coefficiente de fuga según EN 12266-1	A		
Resistencia a la corrosión			
KBK ¹⁾ latón	1		
KBK ²⁾ acero inoxidable	3		

1) Clase de resistencia a la corrosión 1 según norma de Festo 940 070

Válida para piezas expuestas a peligro de corrosión. Protección para transporte y almacenamiento. Piezas con superficies sin fines decorativos, por ejemplo, por encontrarse en el interior o detrás de tapas o recubrimientos.

2) Clase de resistencia a la corrosión 3 según norma de Festo 940 070

Válida para piezas expuestas a gran peligro de corrosión. Piezas exteriores en contacto directo con sustancias usuales en entornos industriales, tales como disolventes o detergentes, con superficies funcionales.

Electroválvulas VZWF, accionamiento forzado

Hoja de datos

Materiales		
Electroválvulas		Código del material
1	Cuerpo	Fundición de latón CW617N
		Fundición de acero inoxidable 1.4581
2	Tornillos	Acero de aleación fina, inoxidable 1.4301
3	Juntas	NBR, FPM, EPDM -
-	Características del material	Contiene sustancias agresivas para la laca; cumple con la normativa RoHS

Datos eléctricos						
		VZWF- ... 1	VZWF- ... 2A	VZWF- ... 3A		
Conexión eléctrica		Conector cuadrado tipo clavija, según EN 175301-803, forma A				
Símbolo CE según directiva UE de aparatos de presión		-	Sí	Sí		
Valores de identificación de la bobina	Tensión continua DC	[V] 24	-	-		
	Tensión alterna AC	[V] -	110	230		
		[W] 11	-	-		
	Potencia de arranque	[VA] -	19	18		
	Potencia de retención	[VA] -	16	15		
		[Hz] -	-	50, 60	50, 60	
Valores de identificación de la bobina	Tensión continua DC	[V] 24	-	-		
	Tensión alterna AC	[V] -	110	230		
		[W] 30	-	-		
	Potencia de arranque	[VA] -	30	30		
	Potencia de retención	[VA] -	30	30		
		[Hz] -	-	50, 60	50, 60	
Oscilaciones admisibles de la tensión		[%] ±10				

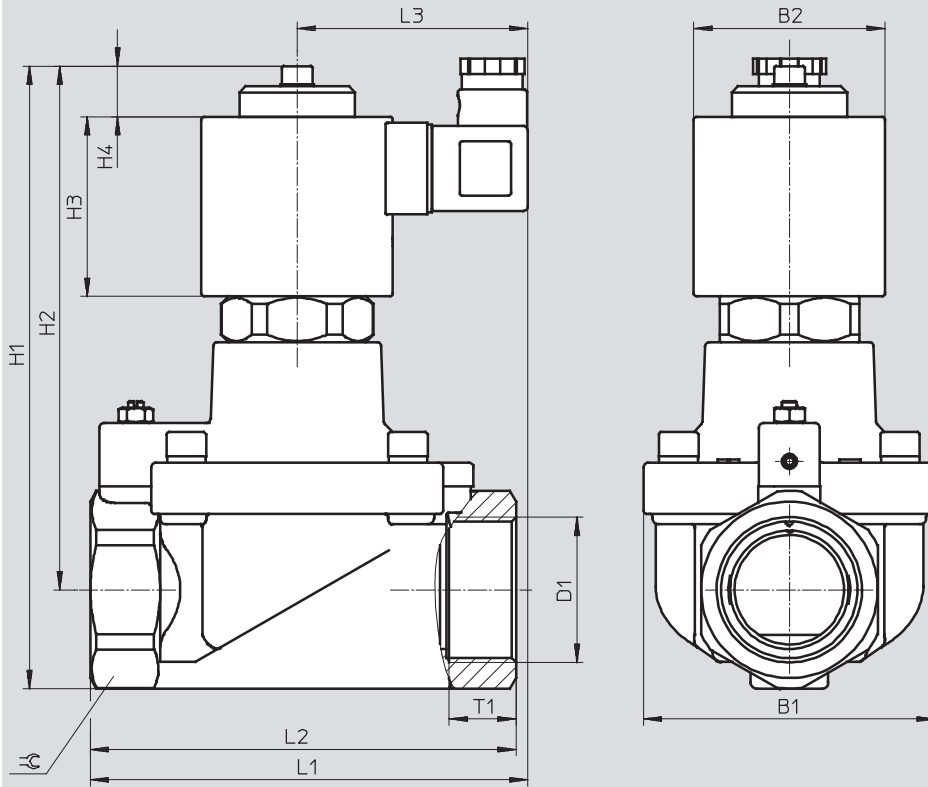
Electroválvulas VZWF, accionamiento forzado

Hoja de datos

FESTO

Dimensiones

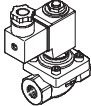
Datos CAD disponibles en → www.festo.com/es/engineering



	B1	B2	D1	H1	H2	H3	H4	L1	L2	L3	T1	≈C
VZWF-L-M22C-G114-400-...	96	63	G1¼	205	172,2	59	17	148	140	76	22	58
VZWF-L-M22C-G112-400-...	96	63	G1½	205	172,2	59	17	148	140	76	22	58
VZWF-L-M22C-G2-500-...	112	63	G2	218	178,6	59	17	159	168	76	25	70

Electroválvulas VZWF, accionamiento forzado

Hoja de datos

Referencias: Electroválvula VZWF					
	Conexión de la válvula	Cuerpo de latón		Cuerpo de acero inoxidable fundido	
		Nº art.	Tipo	Nº art.	Tipo
	G114	1492115	VZWF-L-M22C-G114-400-1P4-10	1492123	VZWF-L-M22C-G114-400-1P4-10-R1
		1492131	VZWF-L-M22C-G114-400-E-1P4-10	1492139	VZWF-L-M22C-G114-400-E-1P4-10-R1
		1492147	VZWF-L-M22C-G114-400-V-1P4-10	1492155	VZWF-L-M22C-G114-400-V-1P4-10-R1
		1492211	VZWF-L-M22C-G114-400-2AP4-10	1492219	VZWF-L-M22C-G114-400-2AP4-10-R1
		1492227	VZWF-L-M22C-G114-400-E-2AP4-10	1492235	VZWF-L-M22C-G114-400-E-2AP4-10-R1
		1492243	VZWF-L-M22C-G114-400-V-2AP4-10	1492251	VZWF-L-M22C-G114-400-V-2AP4-10-R1
		1492307	VZWF-L-M22C-G114-400-3AP4-10	1492315	VZWF-L-M22C-G114-400-3AP4-10-R1
		1492323	VZWF-L-M22C-G114-400-E-3AP4-10	1492331	VZWF-L-M22C-G114-400-E-3AP4-10-R1
		1492339	VZWF-L-M22C-G114-400-V-3AP4-10	1492347	VZWF-L-M22C-G114-400-V-3AP4-10-R1
	G112	1492116	VZWF-L-M22C-G112-400-1P4-10	1492124	VZWF-L-M22C-G112-400-1P4-10-R1
		1492132	VZWF-L-M22C-G112-400-E-1P4-10	1492140	VZWF-L-M22C-G112-400-E-1P4-10-R1
		1492148	VZWF-L-M22C-G112-400-V-1P4-10	1492156	VZWF-L-M22C-G112-400-V-1P4-10-R1
		1492212	VZWF-L-M22C-G112-400-2AP4-10	1492220	VZWF-L-M22C-G112-400-2AP4-10-R1
		1492228	VZWF-L-M22C-G112-400-E-2AP4-10	1492236	VZWF-L-M22C-G112-400-E-2AP4-10-R1
		1492244	VZWF-L-M22C-G112-400-V-2AP4-10	1492252	VZWF-L-M22C-G112-400-V-2AP4-10-R1
		1492308	VZWF-L-M22C-G112-400-3AP4-10	1492316	VZWF-L-M22C-G112-400-3AP4-10-R1
		1492324	VZWF-L-M22C-G112-400-E-3AP4-10	1492332	VZWF-L-M22C-G112-400-E-3AP4-10-R1
		1492340	VZWF-L-M22C-G112-400-V-3AP4-10	1492348	VZWF-L-M22C-G112-400-V-3AP4-10-R1
	G2	1492117	VZWF-L-M22C-G2-500-1P4-6	1492125	VZWF-L-M22C-G2-500-1P4-6-R1
		1492133	VZWF-L-M22C-G2-500-E-1P4-6	1492141	VZWF-L-M22C-G2-500-E-1P4-6-R1
		1492149	VZWF-L-M22C-G2-500-V-1P4-6	1492157	VZWF-L-M22C-G2-500-V-1P4-6-R1
		1492213	VZWF-L-M22C-G2-500-2AP4-6	1492221	VZWF-L-M22C-G2-500-2AP4-6-R1
		1492229	VZWF-L-M22C-G2-500-E-2AP4-6	1492237	VZWF-L-M22C-G2-500-E-2AP4-6-R1
		1492245	VZWF-L-M22C-G2-500-V-2AP4-6	1492253	VZWF-L-M22C-G2-500-V-2AP4-6-R1
		1492309	VZWF-L-M22C-G2-500-3AP4-6	1492317	VZWF-L-M22C-G2-500-3AP4-6-R1
		1492325	VZWF-L-M22C-G2-500-E-3AP4-6	1492333	VZWF-L-M22C-G2-500-E-3AP4-6-R1
	1492341	VZWF-L-M22C-G2-500-V-3AP4-6	1492349	VZWF-L-M22C-G2-500-V-3AP4-6-R1	