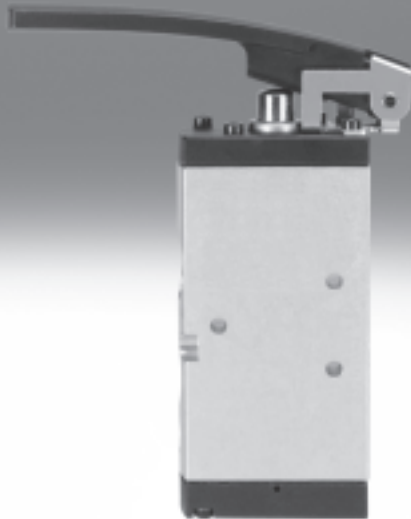


VHEM, válvulas de accionamiento manual

FESTO



Válvulas VHEM de accionamiento manual

FESTO

Características



Solución innovadora

- Válvulas de dimensiones compactas para numerosas aplicaciones neumáticas
- Numerosas funciones de válvulas a elegir; 3/2 vías y 5/2 vías
- Las válvulas VHEM tienen un caudal de 1000 l/min y un alto rendimiento neumático apropiado para numerosas aplicaciones
- Solución ligera
- Pequeñas fuerzas de accionamiento

Versátil

- Versatilidad de las utilidades neumáticas para soluciones prácticas de requisitos específicos
- Silenciador redondo para aire de escape recuperado
- Parcialmente apropiada para vacío
- Parcialmente apropiada para funcionamiento reversible
- Accionamiento: directo y servopilotado
- Margen de presión desde el vacío hasta 10 bar
- Ejecución:
 - Válvulas de pulsador
 - Válvula de dos posiciones
 - Válvula de palanca manual
 - Válvula de palanca
 - Válvula de pedal

Funcionamiento seguro

- Gran duración gracias a las ejecuciones de corredera y de asiento de plano
- Robustas gracias a su cuerpo metálico o de material sintético, rosca de conexión o racor

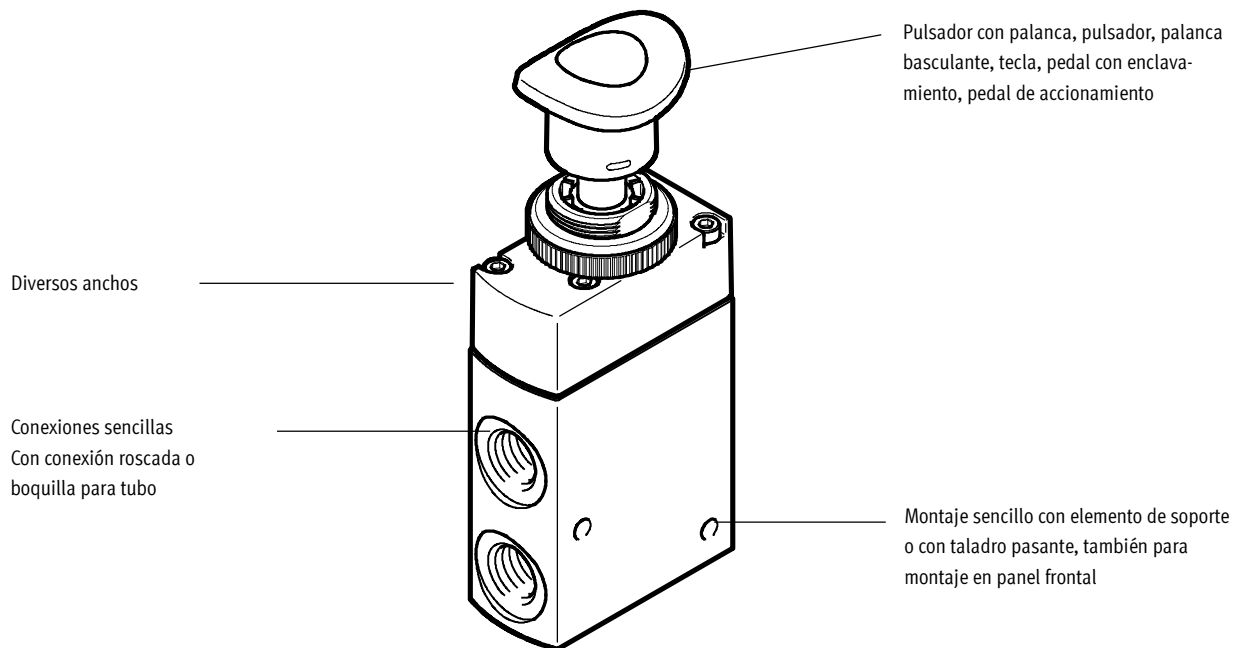
Montaje sencillo

- Para montaje en panel frontal o en escuadra de montaje

Válvulas VHEM de accionamiento manual

Características

FESTO



Equipamientos posibles

Válvula de 3/2 vías

- Normalmente cerrada/abierta
- Muelle mecánico
- Posibilidad de funcionamiento con vacío
- Servopilotaje neumático o accionamiento directo
- Aire de escape recuperable
- Con enclavamiento (biestable) o sin enclavamiento (monoestable)

Válvula de 5/2 vías

- Muelle neumático/mecánico
- Posibilidad de funcionamiento con vacío
- Reversible
- Servopilotaje neumático o accionamiento directo
- Aire de escape recuperado
- Con enclavamiento (biestable) o sin enclavamiento (monoestable)

Selección de las válvulas

→ Internet: www.festo.com

Para pedir válvulas distribuidoras de accionamiento mecánico y manual debe utilizarse la referencia correspondiente.

Sistema para efectuar los pedidos de válvulas.

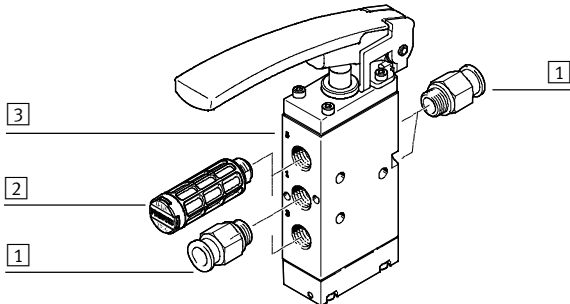
→ Internet: válvulas de accionamiento manual o mecánico

Válvulas VHEM de accionamiento manual

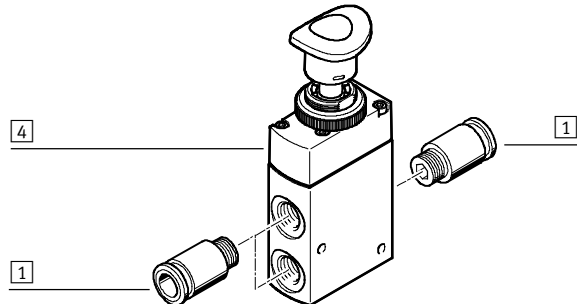
Cuadro general de periféricos

Válvulas de accionamiento manual

Válvula de palanca de 5/2 vías VHEM-L



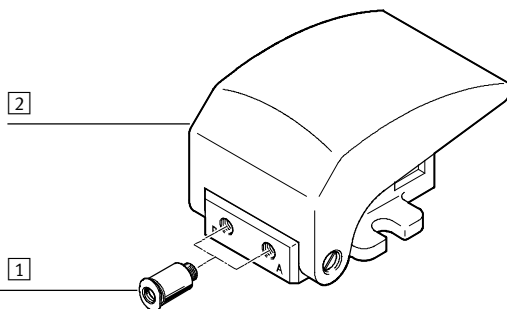
Válvulas de pulsador de 3/2 vías VHEM-P...



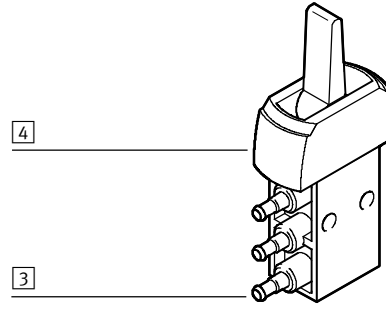
	Descripción resumida	→ Página/Internet
1	Racor	Para conexiones de alimentación/escape de aire (1, 3, 5) y utilizaciones (2, 4)
2	Silenciadores	Para conexiones de escape (3, 5)
3	Válvula de palanca	VHEM-L...
4	Válvula de pulsador	VHEM-P...

Válvulas de accionamiento manual

Válvula de pedal de 3/2 vías F-3_M5 ...



Válvula de palanca basculante de 3/2 vías KH/O-3-PK



	Descripción resumida	→ Página/Internet
1	Racor	Para conexiones de alimentación/escape de aire (1, 3, 5) y utilizaciones (2, 4)
2	Válvula de pedal	F- ...
3	Boquilla para tubo	Para tubos con calibración del diámetro interior
4	Válvula de dos posiciones	KH/O-3-PK

Válvulas VHEM de accionamiento manual

Características

Válvulas de accionamiento manual

Las válvulas de accionamiento manual se utilizan en plantas de todos los sectores industriales y, también, en talleres de artesanía industrial.

Con estas válvulas se ejecutan procesos sencillos, tales como retener o cerrar puertas de protección. Dependiendo del accionamiento necesario

(movimientos de empuje, giratorios, basculantes o de inclinación), estas válvulas tienen o carecen de sistema

de recuperación. Las válvulas pueden ser de accionamiento directo o tienen servopilotaje neumático.

Funciones de las válvulas		
Símbolos del circuito	Tipo	Descripción
Válvulas de pulsador		
	VHEM-LT-M32C K-3-M5	Válvula monoestable de 3/2 vías <ul style="list-style-type: none"> • Normalmente cerrada • Reposición por muelle mecánico • Adecuadas para vacío
	VHEM-LT-M32U	Válvula monoestable de 3/2 vías <ul style="list-style-type: none"> • Normalmente abierta • Reposición por muelle mecánico • Adecuadas para vacío
	VHEM-PTCZ-M32U	Válvula monoestable de 3/2 vías <ul style="list-style-type: none"> • Normalmente abierta • Reposición por muelle mecánico • Con servopilotaje neumático
	VHEM-PTCZ-M32C	Válvula monoestable de 3/2 vías <ul style="list-style-type: none"> • Normalmente cerrada • Reposición por muelle mecánico • Con servopilotaje neumático
	VHEM-PTC-M32C	Válvula monoestable de 3/2 vías <ul style="list-style-type: none"> • Normalmente cerrada • Con servopilotaje neumático • Reposición por muelle mecánico
	VHEM-PTC-M32U	Válvula monoestable de 3/2 vías <ul style="list-style-type: none"> • Normalmente abierta • Con servopilotaje neumático • Reposición por muelle mecánico
	VHEM-P-M52-M	Válvula monoestable de 5/2 vías <ul style="list-style-type: none"> • Funcionamiento reversible posible • Reposición por muelle mecánico • Adecuadas para vacío
	VHEM-P-M52-E VHEM-L-M52-E	Válvula monoestable de 5/2 vías <ul style="list-style-type: none"> • Funcionamiento reversible posible • Reposición por muelle neumático (externo) • Adecuadas para vacío
	VHEM-P-M52-A VHEM-L-M52-A	Válvula monoestable de 5/2 vías <ul style="list-style-type: none"> • Funcionamiento reversible no posible • Reposición por muelle neumático (interno)

Válvulas VHEM de accionamiento manual

Características

Funciones de las válvulas		
Símbolos del circuito	Tipo	Descripción
Válvulas de pulsador		
	K/O-3-PK-3	Válvula monoestable de 3/2 vías <ul style="list-style-type: none"> • Normalmente cerrada/abierta • Reposición por muelle mecánico
	VHEM-PCZ-M52-M	Válvula monoestable de 5/2 vías <ul style="list-style-type: none"> • Con servopilotaje neumático • Funcionamiento reversible posible • Reposición por muelle mecánico
	VHEM-PCZ-M52-E	Válvula monoestable de 5/2 vías <ul style="list-style-type: none"> • Con servopilotaje neumático • Funcionamiento reversible posible • Reposición por muelle neumático (externo)
	VHEM-PC-M52-M	Válvula monoestable de 5/2 vías <ul style="list-style-type: none"> • Con servopilotaje neumático • Reposición por muelle mecánico
	VHEM-PC-M52-A	Válvula monoestable de 5/2 vías <ul style="list-style-type: none"> • Con servopilotaje neumático • Reposición por muelle neumático (interno)
	VHEM-PA-B52	Válvula biestable de 5/2 vías <ul style="list-style-type: none"> • Accionamiento con enclavamiento • Funcionamiento reversible posible • Reposición por muelle mecánico • Adecuadas para vacío
Válvula de dos posiciones		
	KH/O-3-PK-3	Válvula monoestable de 3/2 vías <ul style="list-style-type: none"> • Accionamiento con enclavamiento • Normalmente cerrada/abierta • Reposición por muelle mecánico
Válvula de palanca		
	TH/O-3-PK-3	Válvula monoestable de 3/2 vías <ul style="list-style-type: none"> • Normalmente cerrada/abierta • Reposición por muelle mecánico
	TH-3-M5	Válvula monoestable de 3/2 vías <ul style="list-style-type: none"> • Normalmente cerrada • Reposición por muelle mecánico • Adecuadas para vacío
	TH-3-1/4-B	Válvula monoestable de 3/2 vías <ul style="list-style-type: none"> • Normalmente cerrada • Reposición por muelle mecánico
	THO-3-1/4-B	Válvula monoestable de 3/2 vías <ul style="list-style-type: none"> • Normalmente abierta • Reposición por muelle mecánico
	VHEM-L-M52-M TH-5-1/4-B	Válvula monoestable de 5/2 vías <ul style="list-style-type: none"> • Reposición por muelle mecánico • Adecuadas para vacío

Válvulas VHEM de accionamiento manual

Características

Funciones de las válvulas		
Símbolos del circuito	Tipo	Descripción
Válvula de palanca manual		
12 	H-3-1/4-B	Válvula biestable de 3/2 vías • Accionamiento con enclavamiento
14 	H-5-1/4-B	Válvula biestable de 5/2 vías • Accionamiento con enclavamiento
Válvula de pedal, válvula de pedal con enclavamiento		
12 	F-3-1/4-B	Válvula monoestable de 3/2 vías • Normalmente cerrada • Reposición por muelle mecánico
10 	F-3-1/4-B	Válvula monoestable de 3/2 vías • Normalmente abierta • Reposición por muelle mecánico
12 	FP-3-1/4-B FPB-3-1/4	Válvula monoestable de 3/2 vías • Accionamiento con enclavamiento • Normalmente cerrada • Reposición por muelle mecánico
14 	F-5-1/4-B	Válvula monoestable de 5/2 vías • Reposición por muelle mecánico
14 	FP-5-1/4-B	Válvula monoestable de 5/2 vías • Accionamiento con enclavamiento
14 	FPB-5-1/4	Válvula monoestable de 5/2 vías • Accionamiento con enclavamiento • Reposición por muelle mecánico

Importante
 En funcionamiento con vacío, deberá anteponerse un filtro a las válvulas. De esta manera se evita que puedan penetrar cuerpos extraños en la válvula (por ejemplo, al utilizar una ventosa).

Válvulas VHEM de accionamiento manual

Código del producto

VHEM - PTCZ - M32C - M - G14

Serie de válvulas	
VHEM	Válvulas de accionamiento manual

Ejecución	
Tipo de accionamiento	
L	Válvula de palanca y pulsador
P	Válvulas de pulsador
Principio constructivo	
-	Distribuidor axial
T	Asiento de platillo
Accionamiento	
-	Directo
C	Con pilotaje neumático
Alimentación del aire de pilotaje	
-	Interna
Z	Externa
Función de conmutación	
-	Válvula monoestable
A	Activa (muelle, válvula biestable)
X	Pasiva (aire, válvula biestable)


Función de válvula	
M32C	Válvula monoestable de 3/2 vías, normalmente cerrada
M32U	Válvula monoestable de 3/2 vías, normalmente abierta
B32	Válvula biestable de 3/2 vías
M52	Válvula monoestable de 5/2 vías
B52	Válvula biestable de 5/2 vías

Tipo de reposición	
-	No
A	Muelle neumático interno
E	Muelle neumático externo
M	Muelle mecánico


Conexión neumática	
G14	Rosca G $\frac{1}{4}$
G18	Rosca G $\frac{1}{8}$


Válvulas VHEM de pulsador

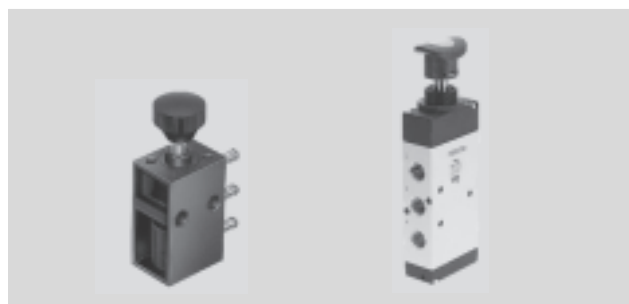
Hoja de datos – Válvulas de pulsador, caudal nominal normal de 80 l/min

-  - Caudal
80 ... 1000 l/min

Fijación con taladros pasantes o montaje en panel frontal (con F-3-M5 con orificios de brida)

-  - Presión
-0,95 ... 10 bar

-  - Margen de temperatura
-10 ... +60 °C



Datos técnicos			
Tipo	K/O-3-PK-3	K-3-M5	F-3-M5
Caudal nominal [l/min] 1 → 2	80		
Función de válvula	Válvula de 3/2 vías		
Forma constructiva	Válvula de asiento, de accionamiento directo		
Conexión neumática	PK-3 ¹⁾	M5	M5
Diámetro nominal [mm]	2,5	2,0	2,0
Peso [g]	20	28	165
Fuerza de accionamiento [N]	-	23,0	7,0
• Con 6 bar			
• Normalmente cerrada [N]	24,0	-	-
• Normalmente abierta [N]	17,0	-	-

1) PK-3 = Boquilla enchufable para tubo flexible con diámetro nominal de 3 mm

Materiales			
Tipo	K/O-3-PK-3	K-3-M5	F-3-M5
Junta	NBR		-
Cuerpo	sintético	Fundición inyectada de zinc	Fundición inyectada de zinc

Condiciones de funcionamiento y del entorno			
Tipo	K/O-3-PK-3	K-3-M5	F-3-M5
Fluido	Aire comprimido según ISO 8573-1:2010 [7:-:-]		
Indicación sobre el fluido de funcionamiento / de pilotaje	Es posible el funcionamiento con aire comprimido lubricado (lo cual requiere seguir utilizando aire lubricado)		
Margen de presión de funcionamiento [bar]	0 ... 8	-0,95 ... 8	-0,95 ... 8
Temperatura ambiente [°C]	-10 ... +60		

Válvulas VHEM de pulsador

FESTO

Hoja de datos – Válvula de pulsador, caudal nominal normal de 500 l/min

Datos técnicos					
Tipo	VHEM-PTC ... G18		VHEM-P ... G18		VHEM-PC ... G18
Caudal nominal 1 → 2	[l/min]	500			
Funciones de la válvula	Válvula de 3/2 vías		Válvula de 5/2 vías		
Tipo de reposición	Muelle mecánico		Muelle mecánico o neumático		
Forma constructiva	Válvula de asiento, servopilotada		Válvula de corredera de accionamiento directo	Válvula de corredera, servopilotada	
Conexión neumática	G $\frac{1}{8}$		G $\frac{1}{8}$	G $\frac{1}{8}$	
Alimentación del aire de pilotaje	Pilotaje interno o externo		–		Pilotaje interno o externo
Diámetro nominal	[mm]	4,0		4,0	
Peso	[g]	198		216	
Fuerza de accionamiento	[N]	28,0		26,0 ¹⁾ 39,0	28,0

1) Valor de 26,0 con reposición por muelle mecánico; valor de 39,0 con reposición por muelle neumático

Materiales	
Junta	NBR
Cuerpo	Aleación forjada de aluminio anodizado
Características del material	Conformidad con RoHS

Condiciones de funcionamiento y del entorno					
Tipo	VHEM-PTC ... G18		VHEM-P ... G18		VHEM-PC ... G18
Fluido	Aire comprimido según ISO 8573-1:2010 [7:-:-]				
Indicación sobre el fluido de funcionamiento / de pilotaje	Es posible el funcionamiento con aire comprimido lubricado (lo cual requiere seguir utilizando aire lubricado)				
Margen de presión de funcionamiento	[bar]				
Válvulas NC	3,5 ... 8		–		–
Válvulas NA	4,5 ... 8		–0,95 ... 10 ¹⁾	2,5 ... 10 ²⁾	–0,95 ... 10 ¹⁾ 2,5 ... 10 ²⁾
Temperatura del fluido	[°C]	–10 ... +60			
Temperatura ambiente	[°C]	–10 ... +60			

1) Apropriada para vacío, reposición por muelle mecánico o muelle neumático externo (en el código, M = reposición por muelle mecánico, E = reposición por muelle neumático externo)

2) No apropiada para vacío, reposición muelle neumático interno (en el código, A = reposición por muelle neumático interno)

Válvulas VHEM de pulsador

Hoja de datos – Válvula de pulsador, caudal nominal normal de 1000 l/min

Datos técnicos			
Tipo		VHEM-P ... G14	VHEM-PC ... G14
Caudal nominal	[l/min]	1000	
1 → 2			
Función de válvula	Válvula de 5/2 vías		
Tipo de reposición	Muelle mecánico o neumático		
Forma constructiva	Válvula de corredera de accionamiento directo		Válvula de corredera, servopilotada
Conexión neumática	G $\frac{1}{4}$		G $\frac{1}{4}$
Alimentación del aire de pilotaje	-		Pilotaje interno o externo
Diámetro nominal	[mm]	6,0	
Peso	[g]	366	
Fuerza de accionamiento	[N]	39,0	

1) Valor de 145,0 con válvula normalmente abierta; valor de 105,0 con válvula normalmente cerrada

Materiales	
Junta	NBR
Cuerpo	Aleación forjada de aluminio anodizado
Características del material	conformidad con RoHS

Condiciones de funcionamiento y del entorno			
Tipo		VHEM-P ... G14	VHEM-PC ... G14
Fluido	Aire comprimido según ISO 8573-1:2010 [7:-:-]		
Indicación sobre el fluido de funcionamiento / de pilotaje	Es posible el funcionamiento con aire comprimido lubricado (lo cual requiere seguir utilizando aire lubricado)		
Margen de presión de funcionamiento	[bar]	-0,95 ... 10 ¹)	2,5 ... 10 ²)
Temperatura del fluido	[°C]	-10 ... +60	
Temperatura ambiente	[°C]	-10 ... +60	

1) Apropriada para vacío, reposición por muelle mecánico o muelle neumático externo (en el código, M = reposición por muelle mecánico, E = reposición por muelle neumático externo)

2) No apropiada para vacío, reposición muelle neumático interno (en el código, A = reposición por muelle neumático interno)

Válvulas VHEM de pulsador

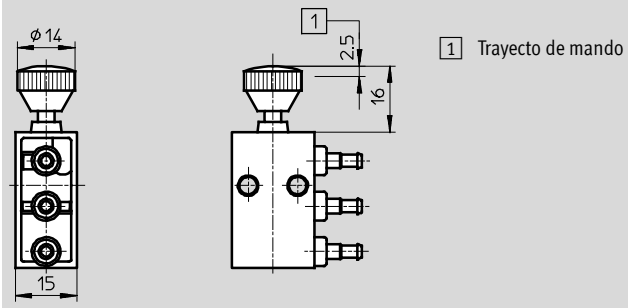
Hoja de datos

FESTO

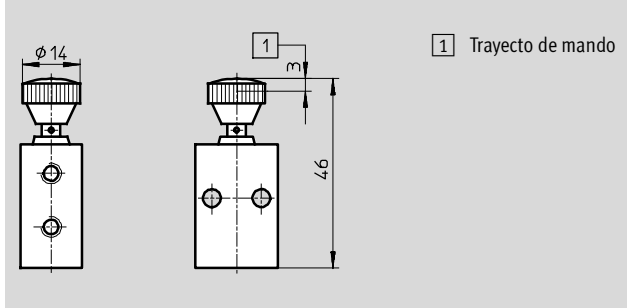
Dimensiones

Datos CAD disponibles en www.festo.com

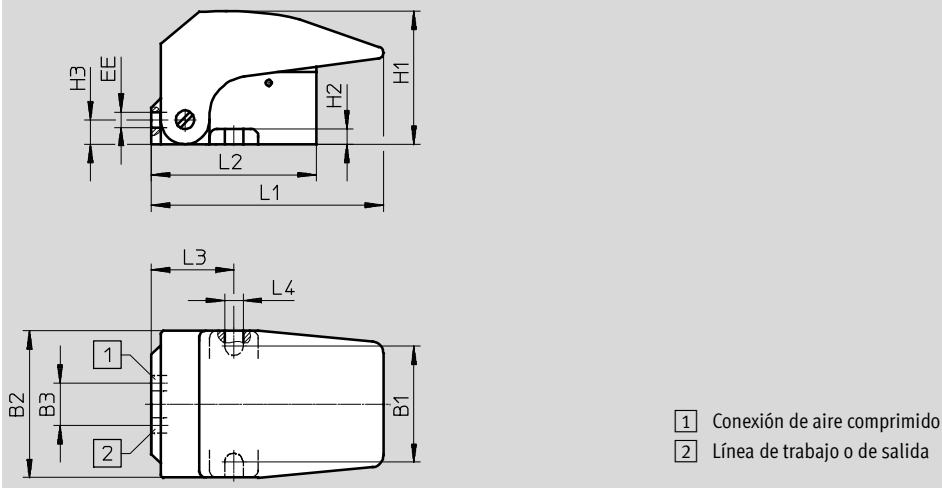
Válvula con botón pulsador K/O-3-PK-3



Válvula con botón pulsador K-3-M5

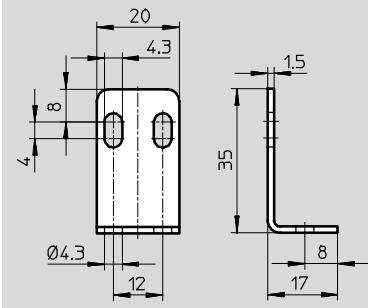


Válvula de pedal F-3-M5



Válvula de pedal	B1	B2	B3	EE	H1	H2	H3	L1	L2	L3	L4
F-3-M5	38	48	15	M5	43	5	7,5	76,5	54	27	6,5

Escuadra de fijación HV-M5



Válvulas VHEM de pulsador

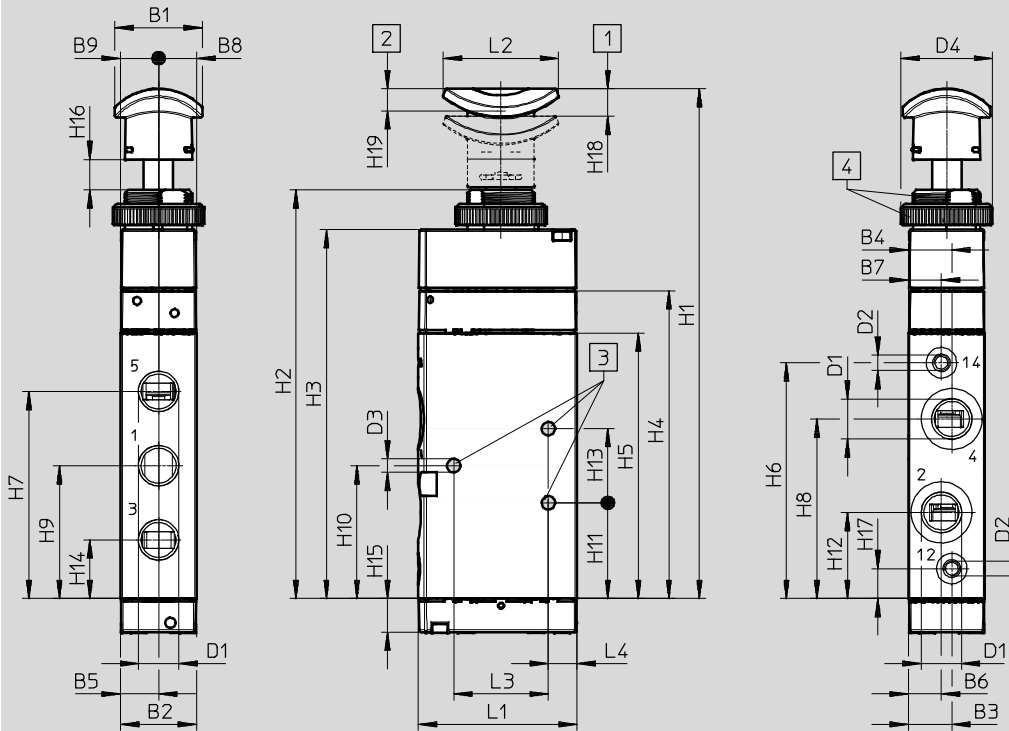
Hoja de datos

FESTO

Dimensiones

Datos CAD disponibles en www.festo.com

Válvulas VHEM-PC de pulsador ... 52 ... G ...



1 Carrera máxima

2 Inicio de la apertura

3 Taladros de fijación

4 Rosca y tuerca (M22x1)

Válvulas de pulsador	B1	B2	B3	B4	B5	B6	B7	B8	B9	D1	D2	D3	D4	L1	L2	L3	L4
VHEM-PC...52...G14	28,5	25	14,2	14,2	12,5	10,8	10,8	9,5	9,5	G1/4	M5	4,4	30	52,1	37,8	31	9,5
VHEM-PC...52...G18	28,5	20	11,5	11,5	10	8,5	8,5	7,5	7,5	G1/8	M5	4,4	30	41,7	37,8	22	10

Válvulas de pulsador	H1	H2	H3	H4	H5	H6	H7	H8	H9	H10
VHEM-PC...52...G14	167	133,8	120,8	100,8	87	77,2	67,8	58,8	43,5	43,5
VHEM-PC...52...G18	144	110,8	97,8	77,8	64	54,7	49,5	41,8	32	32

Válvulas de pulsador	H11	H12	H13	H14	H15	H16	H17	H18	H19
VHEM-PC...52...G14	31,4	28,2	24,3	19,2	11	10	9,8	9	7,2
VHEM-PC...52...G18	23	22,3	18	14,5	11,8	10	9,3	9	7,2

Válvulas VHEM de pulsador

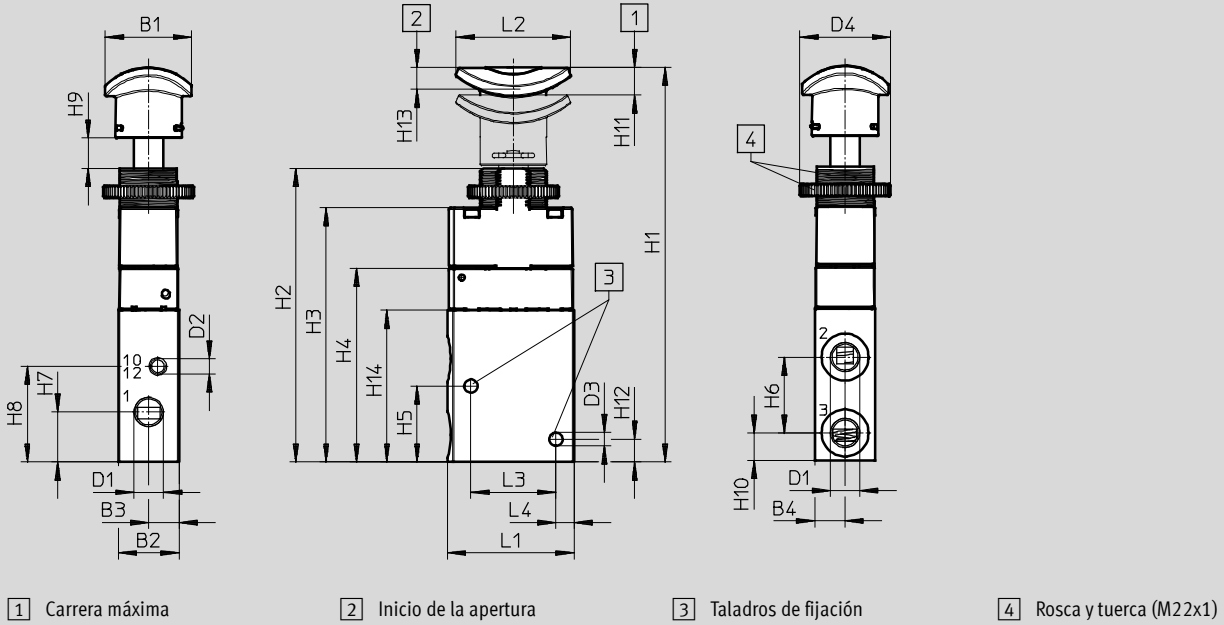
Hoja de datos

FESTO

Dimensiones

Datos CAD disponibles en www.festo.com

Válvulas VHEM-PTC de pulsador ... 32 ... G ...



Válvulas de pulsador	B1	B2	B3	B4	D1	D2	D3	D4	L1	L2	L3	L4
VHEM-PTC...32...G18	28,5	20	10	10	G1/8	M5	4,4	30	41,7	37,8	28	6

Válvulas de pulsador	H1	H2	H3	H4	H5	H6	H7	H8	H9	H10	H11	H12	H13	H14
VHEM-PTC...32...G18	130	96,8	83,8	63,8	26	25	16,5	31,5	10	9	9	8,5	7,2	50

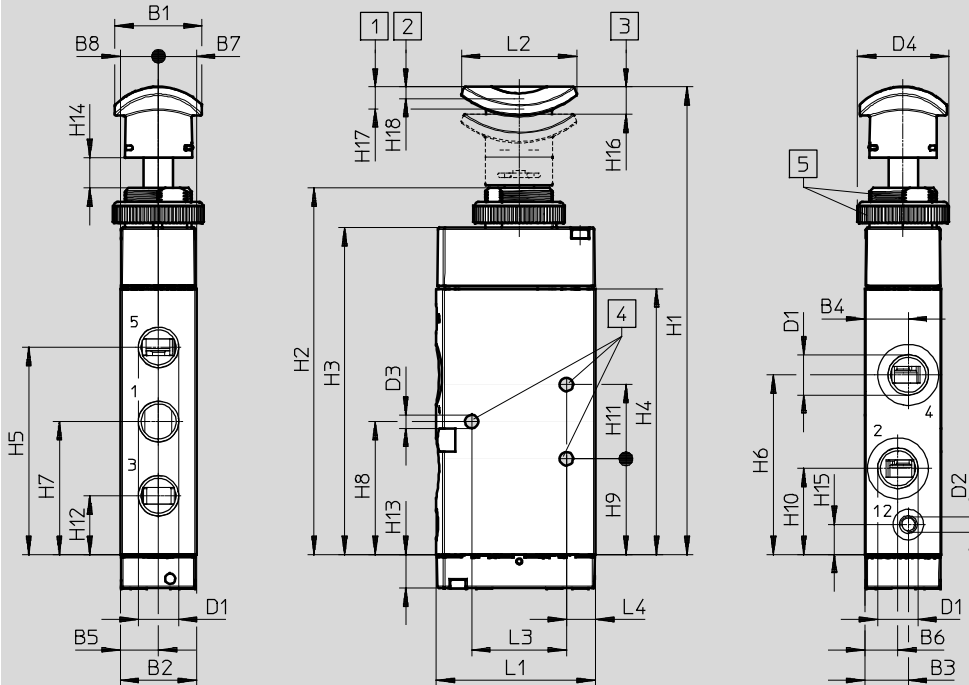
Válvulas VHEM de pulsador

Hoja de datos – Válvulas de pulsador

Dimensiones

Datos CAD disponibles en www.festo.com

Válvulas VHEM-P- de pulsador ... 52 ... G ...



1 Inicio de la apertura

2 Final de la apertura

3 Carrera máxima

4 Taladros de fijación

5 Rosca y tuerca (M22x1)


Válvulas de pulsador	B1	B2	B3	B4	B5	B6	B7	B8	D1	D2	D3	D4	L1	L2	L3	L4	H1	H2
VHEM-P...52...G14	28,5	25	14,2	14,2	12,5	10,8	9,5	9,5	G1/4	M5	4,4	30	52,1	37,8	31	9,5	153,2	120
VHEM-P...52...G18	28,5	20	11,5	11,5	10	8,5	7,5	7,5	G1/8	M5	4,4	30	41,7	37,8	25	7	130,2	97

Válvulas de pulsador	H3	H4	H5	H6	H7	H8	H9	H10	H11	H12	H13	H14	H15	H16	H17	H18
VHEM-P...52...G14	107	87	67,8	58,8	43,5	43,5	31,4	28,2	24,3	19,2	11	10	9,8	9	5,3	3,8
VHEM-P...52...G18	84	64	49,5	41,8	32	32	23	22,3	18	14,5	11,8	10	9,3	7,5	4,5	3,2


Válvulas VHEM de palanca basculante


Hoja de datos – Válvula de palanca basculante, caudal nominal normal de 80 l/min

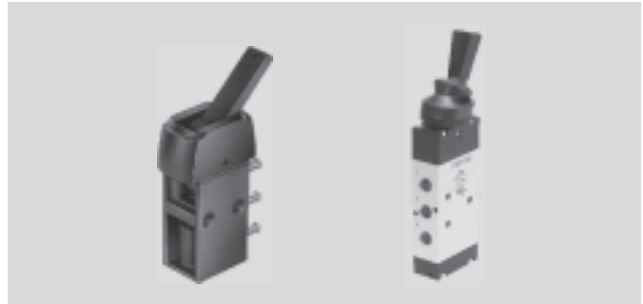
FESTO

-  - Caudal
80 l/min

Fijación con taladros pasantes o
montaje en panel frontal

-  - Presión
0 ... 8 bar

-  - Margen de temperatura
-10 ... +60 °C



Datos técnicos		
Tipo		KH/O-3-PK-3
Caudal nominal	[l/min]	80
1 → 2		
Función de válvula		Válvula de 3/2 vías
Forma constructiva		Válvula de asiento, de accionamiento directo
Conexión neumática		PK-3 ¹⁾
Diámetro nominal	[mm]	2,5
Peso	[g]	20
Fuerza de accionamiento	[N]	-
• Con 6 bar		
• Normalmente cerrada	[N]	7,5
• Normalmente abierta	[N]	6,5

1) PK-3 = Boquilla enchufable para tubo flexible con diámetro nominal de 3 mm

Materiales	
Junta	NBR
Cuerpo	sintético

Condiciones de funcionamiento y del entorno	
Fluido	Aire comprimido según ISO 8573-1:2010 [7:-:-]
Indicación sobre el fluido de funcionamiento / de pilotaje	Es posible el funcionamiento con aire comprimido lubricado (lo cual requiere seguir utilizando aire lubricado)
Margen de presión de funcionamiento	[bar] 0 ... 8
Temperatura ambiente	[°C] -10 ... +60

Válvulas VHEM de palanca basculante

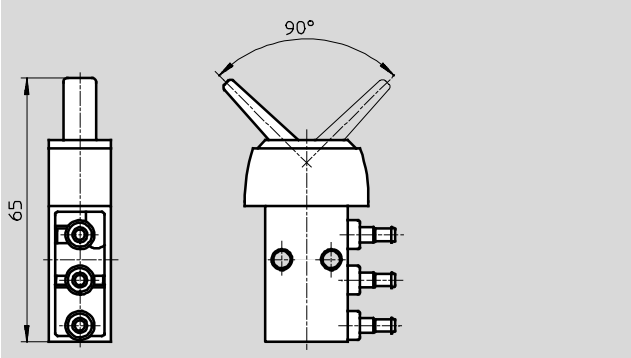
Hoja de datos

FESTO

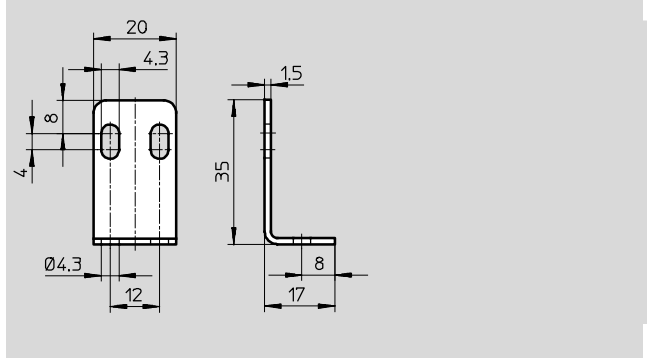
Dimensiones

Datos CAD disponibles en → www.festo.com

Válvula de palanca basculante KH/O-3-PK-3




Escuadra de fijación HV-M5




Válvulas VHEM de palanca


FESTO

Hoja de datos – Válvula de palanca, caudal nominal normal 80 ... 600 l/min

-  Caudal
80 ... 1000 l/min

Fijación con taladros pasantes o
montaje en panel frontal

-  Presión
-0,95 ... 10 bar

-  Margen de temperatura
-10 ... +60 °C



Datos técnicos					
Tipo	TH/O-3-PK-3	TH-3-M5	TH-5-1/4-B	TH-3-1/4-B	THO-3-1/4-B
Caudal nominal [l/min] 1 → 2	80		550	600	
Función de válvula	Válvula de 3/2 vías		Válvula de 5/2 vías	Válvula de 3/2 vías	
Construcción	Válvula de asiento, de accionamiento directo		Válvula de asiento, de accionamiento directo	Válvula de asiento, de accionamiento directo	
Conexión neumática	PK-3 ¹⁾	M5	G1/4	G1/4	G1/4
Diámetro nominal [mm]	2,5	2,0	7,0	7,0	7,0
Peso [g]	18	37	320	210	210
Fuerza de accionamiento [N]	–	8,0	24,0	6,7	17,0
• Con 6 bar					
• Normalmente cerrada [N]	8,0	–	–	–	–
• Normalmente abierta [N]	6,0	–	–	–	–

1) PK-3 = Boquilla enchufable para tubo flexible con diámetro nominal de 3 mm

Materiales					
Tipo	TH/O-3-PK-3	TH-3-M5	TH-5-1/4-B	TH-3-1/4-B	THO-3-1/4-B
Junta	NBR				
Cuerpo	Sintético	Fundición inyectada de zinc	Fundición inyectada de aluminio		

Condiciones de funcionamiento y del entorno					
Tipo	TH/O-3-PK-3	TH-3-M5	TH-5-1/4-B	TH-3-1/4-B	THO-3-1/4-B
Fluido	Aire comprimido según ISO 8573-1:2010 [7:-:-]				
Indicación sobre el fluido de funcionamiento / de pilotaje fluido de mando	Es posible el funcionamiento con aire comprimido lubricado (lo cual requiere seguir utilizando aire lubricado)				
Margen de presión de funcionamiento [bar]	0 ... 8	-0,95 ... 8	-0,95 ... 10		
Temperatura ambiente [°C]	-10 ... +60				

Válvulas VHEM de palanca

FESTO

Hoja de datos – Válvula de pulsador, caudal nominal normal de 500 ... 1000 l/min

Datos técnicos						
Tipo	VHEM-LT	VHEM-L	VHEM-L ... M	VHEM-L	VHEM-L ... M	VHEM-L ... M
Caudal nominal [l/min] 1 → 2	500	1000	500		1000	
Funciones de la válvula	Válvula de 3/2 vías	Válvula de 3/2 vías	Válvula de 5/2 vías		Válvula de 5/2 vías	
Tipo de reposición	Muelle mecánico	Muelle mecánico	Muelle neumático	Muelle mecánico	Muelle neumático	Muelle mecánico
Construcción	Válvula de asiento, de accionamiento directo	Válvula de asiento, de accionamiento directo	Válvula de corredera de accionamiento directo	Válvula de corredera de accionamiento directo	Válvula de corredera de accionamiento directo	Válvula de corredera de accionamiento directo
Conexión neumática	G $\frac{1}{8}$	G $\frac{1}{4}$	G $\frac{1}{8}$	G $\frac{1}{8}$	G $\frac{1}{4}$	G $\frac{1}{4}$
Alimentación del aire de pilotaje	–	–	–	–	–	–
Diámetro nominal [mm]	4,0	6,0	4,0	4,0	6,0	6,0
Peso [g]	148	216	164	164	336	336
Fuerza de accionamiento [N]	23,5 ¹⁾ 34,7	31,0 ²⁾ 47,4	10,2	6,8	23,8	12,8

1) Valor de 23,5 con válvula normalmente cerrada; valor de 34,7 con válvula normalmente abierta

2) Valor de 31,0 con válvula normalmente cerrada; valor de 47,4 con válvula normalmente abierta

Materiales	
Junta	NBR
Cuerpo	Aleación forjada de aluminio anodizado
Características del material	conformidad con RoHS

Condiciones de funcionamiento y del entorno					
Tipo	VHEM-LT	VHEM-L	VHEM-L ... M	VHEM-L	VHEM-L ... M
Fluido	Aire comprimido según ISO 8573-1:2010 [7:-:-]				
Indicación sobre el fluido de funcionamiento / de pilotaje fluido de mando	Es posible el funcionamiento con aire comprimido lubricado (lo cual requiere seguir utilizando aire lubricado)				
Margen de presión de funcionamiento [bar]	-0,95 ... 10	-0,95 ... 10 ¹⁾	-0,95 ... 10 ¹⁾	-0,95 ... 10 ¹⁾	-0,95 ... 10 ¹⁾
		2,5 ... 10 ²⁾		2,5 ... 10 ²⁾	
Temperatura del fluido [°C]	-10 ... +60				
Temperatura ambiente [°C]	-10 ... +60				

1) Apropriada para vacío, reposición por muelle mecánico o muelle neumático externo (en el código, M = reposición por muelle mecánico, E = reposición por muelle neumático externo)

2) No apropiada para vacío, reposición muelle neumático interno (en el código, A = reposición por muelle neumático interno)

Válvulas VHEM de palanca

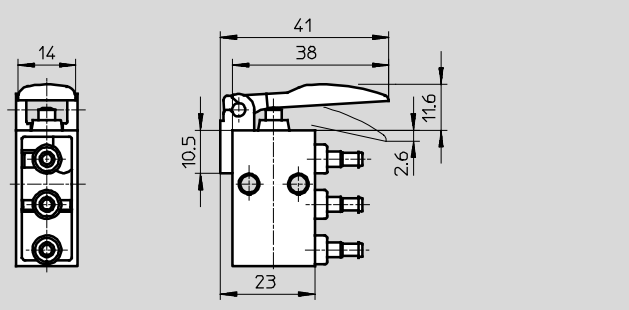
Hoja de datos

FESTO

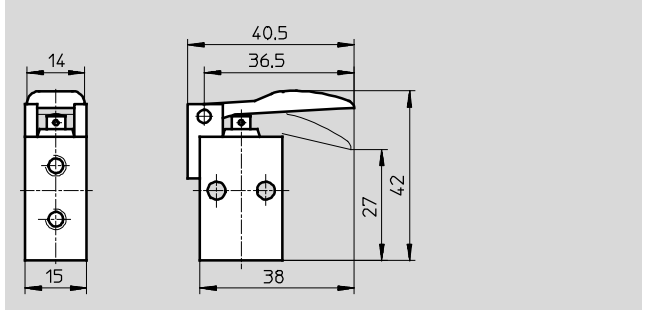
Dimensiones

Datos CAD disponibles en www.festo.com

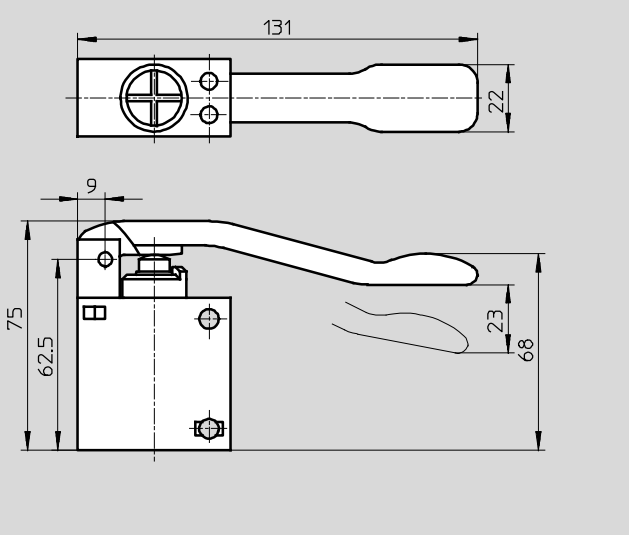
Válvula de palanca TH/O-3-PK-3



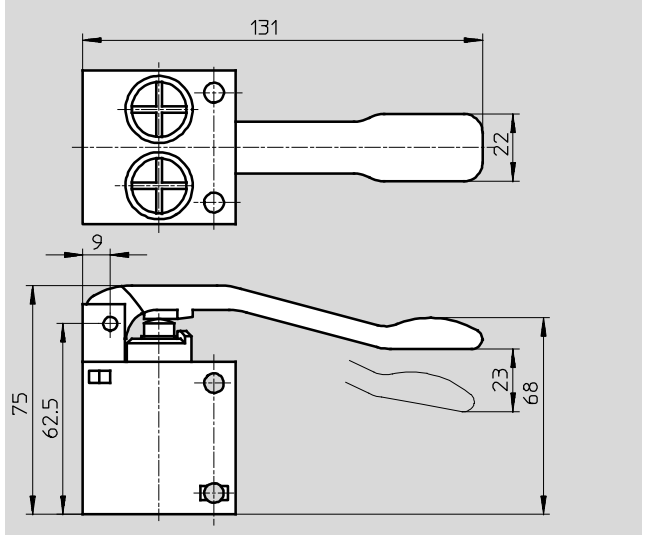
Válvula de palanca TH-3-M5



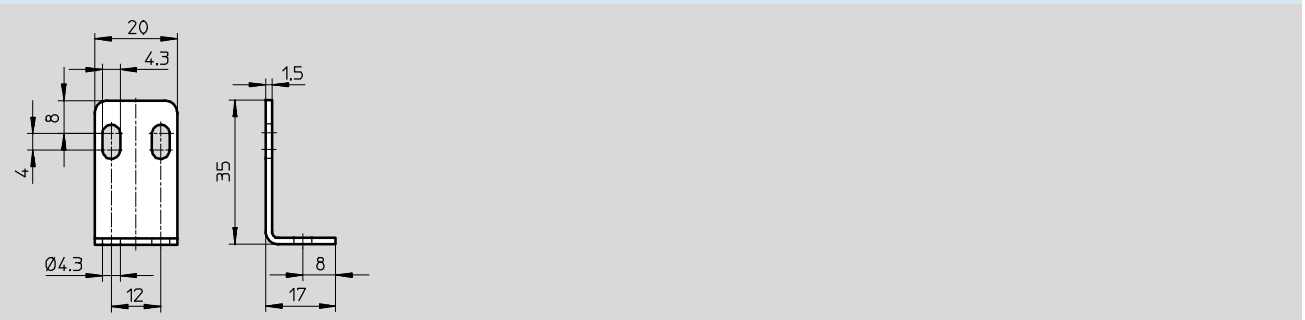
Válvula de palanca TH-3-1/4-B, THO-3-1/4-B



Válvula de palanca TH-5-1/4-B



Escuadra de fijación HV-M5



Válvulas VHEM de palanca

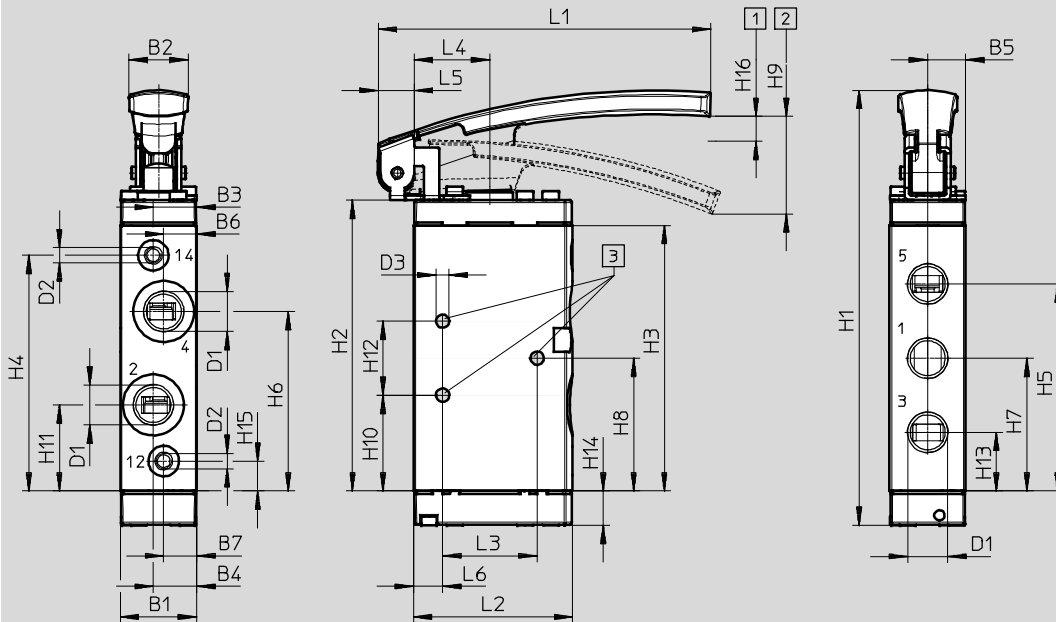
Hoja de datos

FESTO

Dimensiones

Datos CAD disponibles en www.festo.com

Válvula de palanca VHEM-L- ... 52 ... G14



1 Inicio de la apertura

2 Carrera máxima

3 Taladros de fijación

Válvula de palanca	B1	B2	B3	B4	B5	B6	B7	D1	D2	D3	L1	L2	L3	L4	L5	L6
VHEM-L...52...G14	25	19,3	14,2	14,2	12,5	10,8	10,8	G1/4	M5	4,4	109,1	52,1	31	25	11,7	9,5

Válvula de palanca	H1	H2	H3	H4	H5	H6	H7	H8	H9	H10	H11	H12	H13	H14	H15	H16
VHEM-L...52...G14	142,5	95,3	87	77,2	67,8	58,8	43,5	43,5	31,9	31,4	28,2	24,3	19,2	11,3	9,8	8,1

Válvulas VHEM de palanca

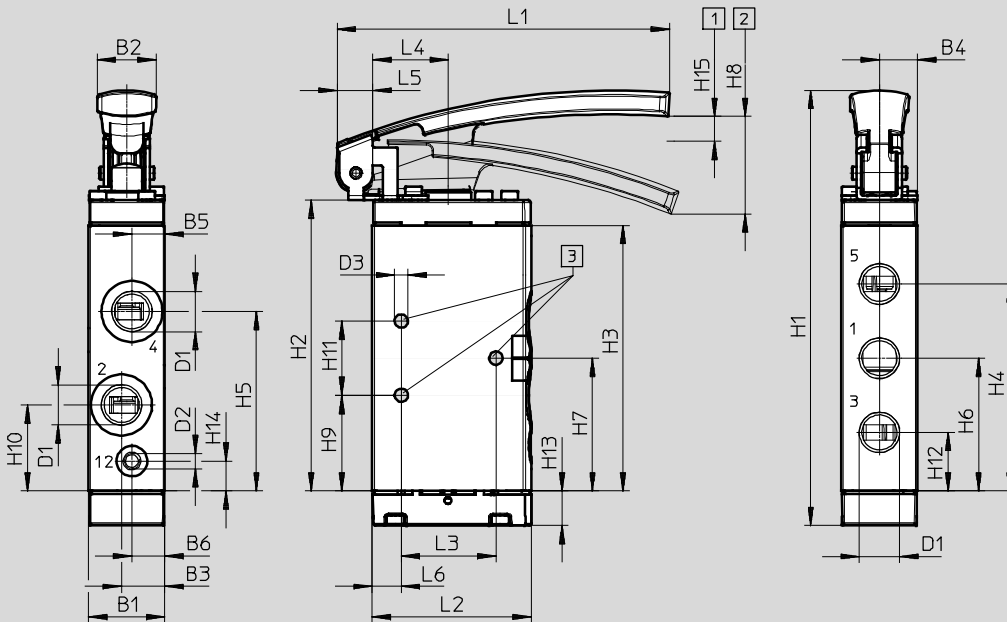
Hoja de datos

FESTO

Dimensiones

Datos CAD disponibles en www.festo.com

Válvula de palanca VHEM-L- ... 52 ... G18



1 Inicio de la apertura

2 Carrera máxima

3 Taladros de fijación

Válvula de palanca	B1	B2	B3	B4	B5	B6	D1	D2	D3	L1	L2	L3	L4	L5	L6
VHEM-L...52...G18	20	19,3	11,5	8,5	8,5	8,5	G $\frac{1}{8}$	M5	4,4	108,6	41,7	25	20	10,5	7

Válvula de palanca	H1	H2	H3	H4	H5	H6	H7	H8	H9	H10	H11	H12	H13	H14	H15
VHEM-L...52...G18	120,3	82,9	64	49,5	41,7	32	32	35,9	23	22,2	18	14,5	11,8	9,3	9,1

Válvulas VHEM de palanca

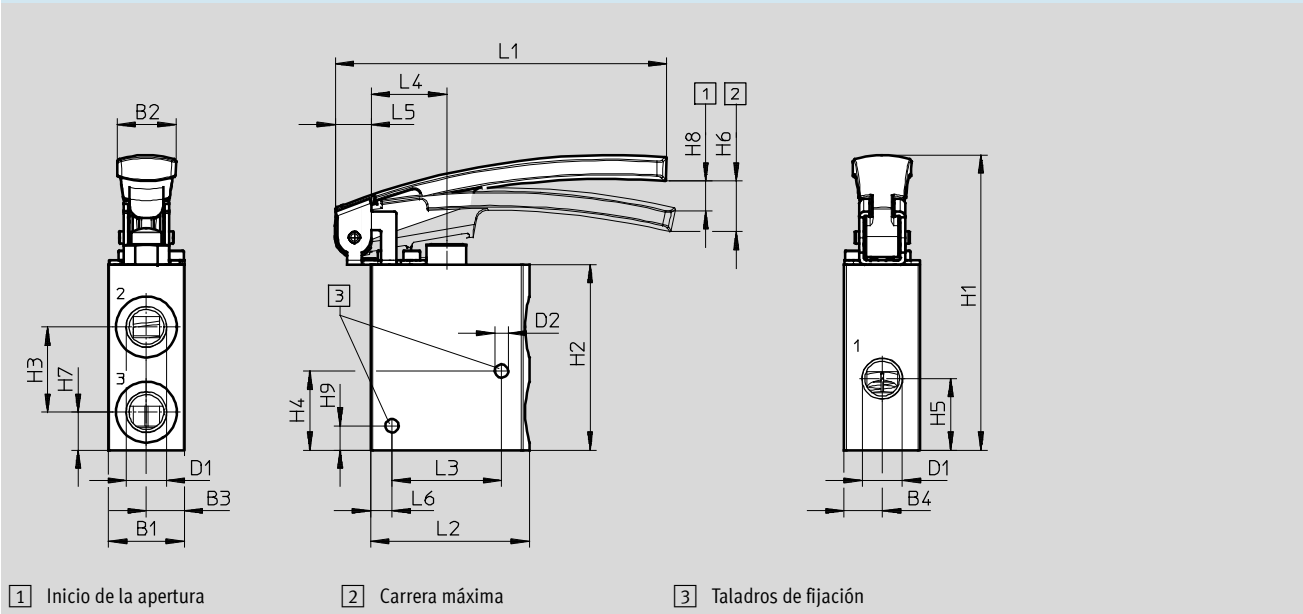
Hoja de datos

FESTO

Dimensiones

Datos CAD disponibles en www.festo.com

Válvula de palanca VHEM-LT... 32




Válvula de palanca	B1	B2	B3	B4	D1	D2	L1	L2	L3	L4	L5	L6
VHEM-LT...32...G14	25	19,3	12,5	12,5	G $\frac{1}{4}$	4,4	109,1	52,1	36	25	11,7	7
VHEM-LT...32...G18	20	19,3	10	10	G $\frac{1}{8}$	4,4	108,5	41,7	28	20	10,4	6

Válvula de palanca	H1	H2	H3	H4	H5	H6	H7	H8	H9
VHEM-LT...32...G14	97	61	28	26	23,5	16,6	12,5	9,8	8
VHEM-LT...32...G18	88,4	51	25	26	17,5	15,1	10	7,65	8,5


Válvulas VHEM de palanca manual


Hoja de datos – Válvula de palanca manual, caudal nominal normal de 550 ... 600 l/min

FESTO

-  - Caudal
550 ... 600 l/min

Fijación con taladros pasantes o
montaje en panel frontal

-  - Presión
-0,95 ... 10 bar

-  - Margen de temperatura
-10 ... +60 °C



Datos técnicos		
Tipo	H-5-1/4-B	H-3-1/4-B
Caudal nominal [l/min] 1 → 2	550	600
Función de válvula	Válvula de 5/2 vías	Válvula de 3/2 vías
Forma constructiva	Válvula de asiento, de accionamiento directo	Válvula de asiento, de accionamiento directo
Conexión neumática	G1/4	G1/4
Diámetro nominal [mm]	7,0	7,0
Peso [g]	510	320
Fuerza de accionamiento [N]	22,0	5,5

Materiales	
Junta	NBR
Cuerpo	Fundición inyectada de aluminio

Condiciones de funcionamiento y del entorno	
Fluido	Aire comprimido según ISO 8573-1:2010 [7:-:-]
Indicación sobre el fluido de funcionamiento / de pilotaje fluido de mando	Es posible el funcionamiento con aire comprimido lubricado (lo cual requiere seguir utilizando aire lubricado)
Margen de presión de funcionamiento [bar]	-0,95 ... 10
Temperatura ambiente [°C]	-10 ... +60

Válvulas VHEM de palanca manual

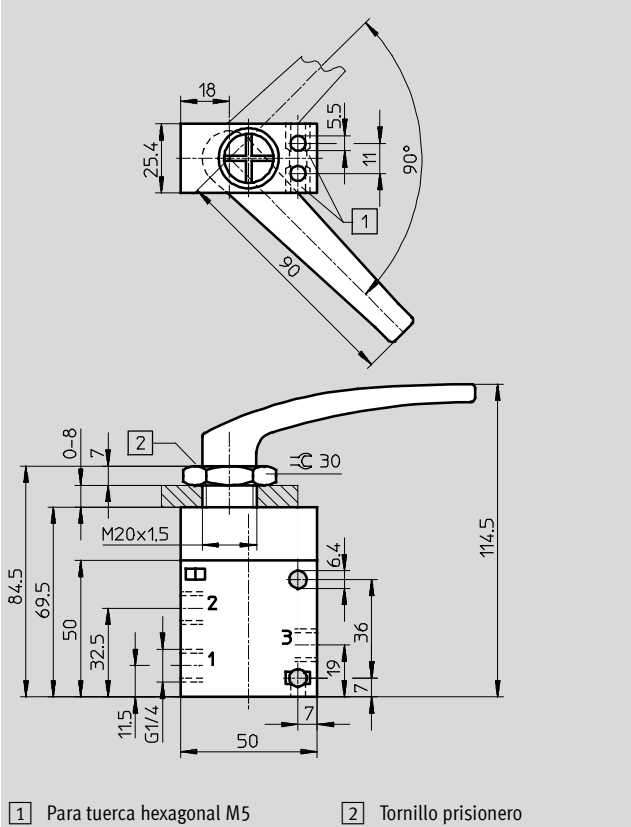
Hoja de datos

FESTO

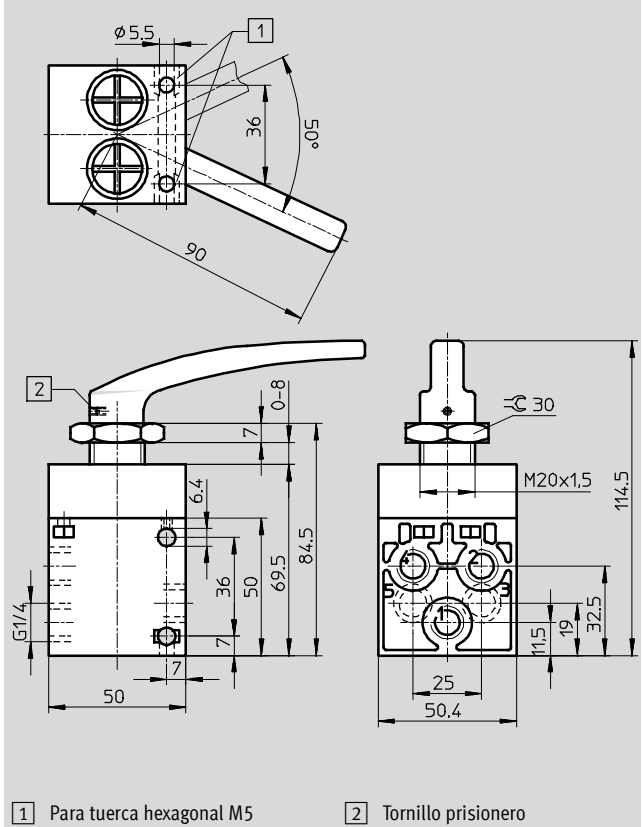
Dimensiones

Datos CAD disponibles en www.festo.com

Válvula de palanca manual
H-3-1/4-B




Válvula de palanca manual
H-5-1/4-B




Válvulas VHEM de pedal, de pedal con enclavamiento


FESTO

Hoja de datos – Válvula de pedal, caudal nominal normal de 550 ... 600 l/min

-  - Caudal
550 ... 600 l/min

Montaje mediante orificios de brida
en el cuerpo

-  - Presión
-0,95 ... 10 bar

-  - Margen de temperatura
-10 ... +60 °C



Datos técnicos							
Tipo	FPB-3-1/4	F-5-1/4-B	FP-5-1/4-B	FPB-5-1/4	F-3-1/4-B	FO-3-1/4-B	FP-3-1/4-B
Caudal nominal [l/min] 1 → 2	550				600		
Función de válvula	Válvula de 3/2 vías	Válvula de 5/2 vías			Válvula de 3/2 vías		
Forma constructiva	Válvula de asiento, de accionamiento directo	Válvula de asiento, de accionamiento directo	Válvula de asiento, de accionamiento directo	Válvula de asiento, de accionamiento directo	Válvula de asiento, de accionamiento directo	Válvula de asiento, de accionamiento directo	Válvula de asiento, de accionamiento directo
Conexión neumática	G3/4	G3/4	G3/4	G3/4	G3/4	G3/4	G3/4
Diámetro nominal [mm]	7,0	7,0	7,0	7,0	7,0	7,0	7,0
Peso [g]	610	705	1845	725	595	595	1760
Fuerza de accionamiento [N]	34,0	52,0	69,0	66,0	26,0	37,0	45,0

Materiales	
Junta	NBR
Cuerpo	Fundición inyectada de aluminio

Condiciones de funcionamiento y del entorno	
Fluido	Aire comprimido según ISO 8573-1:2010 [7:4:4]
Margen de presión de funcionamiento [bar]	-0,95 ... 10
Temperatura ambiente [°C]	-10 ... +60

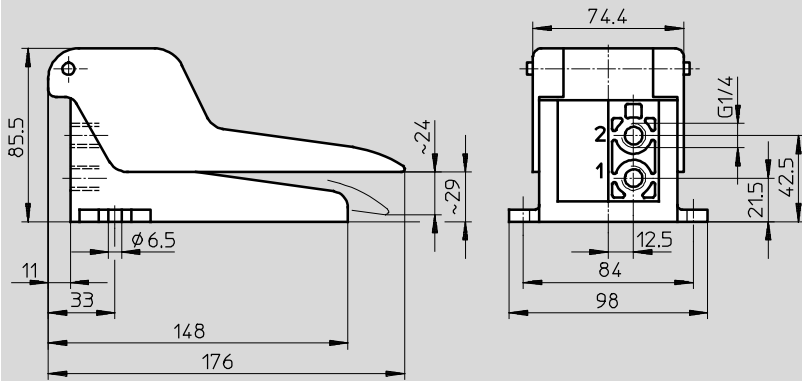
Válvulas VHEM de pedal, de pedal con enclavamiento

Hoja de datos

Dimensiones

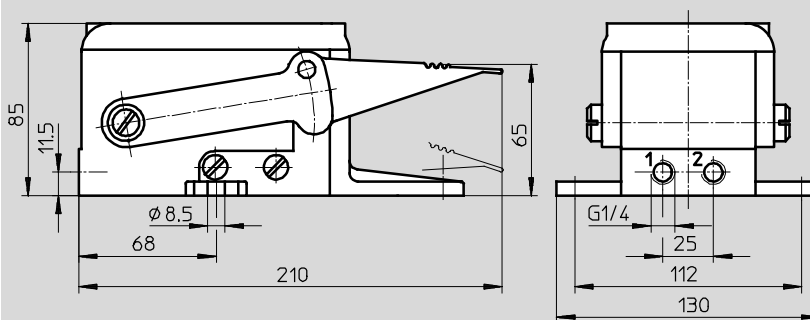
Datos CAD disponibles en www.festo.com

Válvula de pedal F, de pedal con enclavamiento FPB



- 1 Conexión de aire comprimido
- 2 Utilización

Válvula de pedal con enclavamiento FP



- 1 Conexión de aire comprimido
- 2 Utilización

Importante

La válvula de pedal con enclavamiento se acciona mediante un pedal con enclavamiento mecánico.

La válvula queda enclavada al primer accionamiento; al accionarla nuevamente, la válvula vuelve a su posición normal.

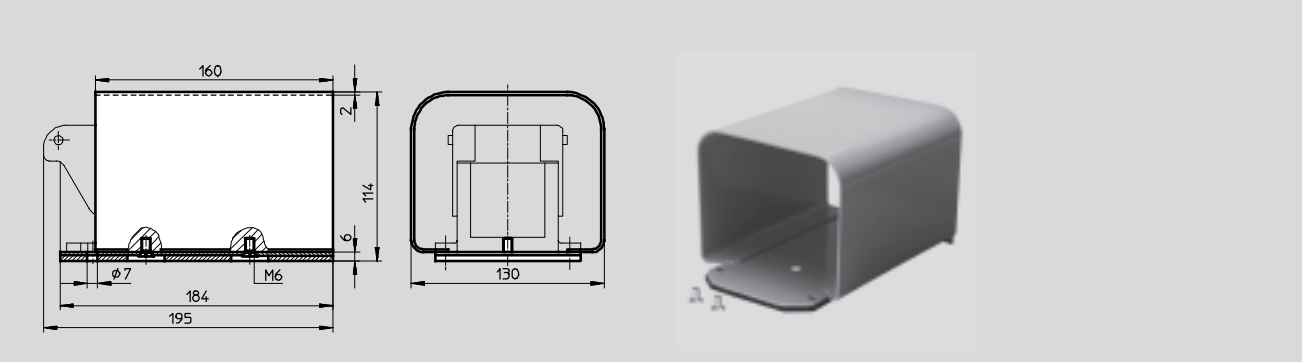
Válvulas VHEM de pedal, de pedal con enclavamiento

Accesorios

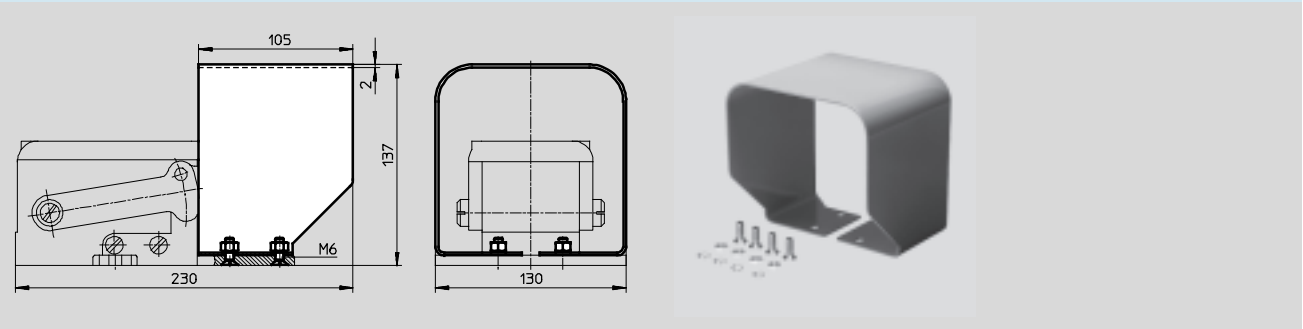
Dimensiones

Datos CAD disponibles en www.festo.com

Cubierta FH para válvula de pedal F y para válvula de pedal con enclavamiento FPB



Cubierta FPH-121 para válvula de pedal con enclavamiento FP



Válvulas VHEM de accionamiento manual

Referencias

Referencias								
Caudal nominal	Función de válvula	Descripción	Reposición mecánica	Posición normal	Aire de pilotaje ¹⁾	Nº art.	Tipo	
Válvulas de pulsador								
80 l/min	Válvula monoestable de 3/2 vías	Con PK-3, racor de empalme del tubo flexible	■	Cerrada/abierta	–	13793	K/O-3-PK3	
		Con rosca M5	■	Cerrada	–	3660	K-3-M5	
					–	4452	F-3-M5	
500 l/min	Válvula monoestable de 3/2 vías	–	■	Cerrada	Interna	558405	VHEM-PTC-M32C-M-G18	
					Externa	558426	VHEM-PTCZ-M32C-M-G18	
				Abierta	Interna	558425	VHEM-PTC-M32U-M-G18	
					Externa	558411	VHEM-PTCZ-M32U-M-G18	
	Válvula monoestable de 5/2 vías	Apropiada para vacío, reversible	■	–	–	–	558414	VHEM-P-M52-M-G18
							558419	VHEM-P-M52-E-G18
							558418	VHEM-P-M52-A-G18
	Válvula biestable de 5/2 vías	Apropiada para vacío, reversible	■	–	–	–	558420	VHEM-PA-B52-G18
	1000 l/min	Válvula monoestable de 5/2 vías	Apropiada para vacío, reversible	■	–	–	558421	VHEM-P-M52-M-G14
Apropiada para vacío, reversible			–	–	–	558424	VHEM-P-M52-E-G14	
–			–	–	–	558423	VHEM-P-M52-A-G14	
Válvula biestable de 5/2 vías		Apropiada para vacío	■	–	–	558422	VHEM-PA-B52-G14	
Válvula de dos posiciones								
80 l/min	Válvula monoestable de 3/2 vías	Con PK-3, racor de empalme del tubo flexible	■	Cerrada/abierta	–	33003	KH/O-3-PK3	

1) Con válvulas servopilotadas

Válvulas VHEM de accionamiento manual

FESTO

Referencias




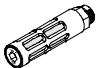
Referencias							
Caudal nominal	Función de válvula	Descripción	Reposición mecánica	Posición normal	Aire de pilotaje ¹⁾	Nº art.	Tipo
Válvula de palanca							
80 l/min	Válvula monoestable de 3/2 vías	Con PK-3, racor de empalme del tubo flexible	■	Cerrada/abierta	–	13794	TH/O-3-PK3
			■	Cerrada	–	6758	TH-3-M5
500 l/min	Válvula monoestable de 3/2 vías	Apropiada para vacío	■	Cerrada	–	563777	VHEM-LT-M32C-M-G18
				Abierta	–	563781	VHEM-LT-M32U-M-G18
	Válvula monoestable de 5/2 vías	Apropiada para vacío	■	–	–	561323	VHEM-L-M52-M-G18
				–	–	561324	VHEM-L-M52-A-G18
Reversible	–	–	–	561325	VHEM-L-M52-E-G18		
550 l/min	Válvula monoestable de 5/2 vías	–	■	Cerrada	–	8994	TH-5-¼-B
600 l/min	Válvula monoestable de 3/2 vías	–	■	Cerrada	–	8983	TH-3-¼-B
		–	■	Abierta	–	8990	THO-3-¼-B
1000 l/min	Válvula monoestable de 3/2 vías	Apropiada para vacío	■	Cerrada	–	561326	VHEM-LT-M32C-M-G14
				Abierta	–	563977	VHEM-LT-M32U-M-G14
	Válvula monoestable de 5/2 vías	Apropiada para vacío	■	–	–	563978	VHEM-L-M52-M-G14
				–	–	563979	VHEM-L-M52-A-G14
Reversible	–	–	–	563980	VHEM-L-M52-E-G14		
Válvula de palanca manual							
600 l/min	Válvula biestable de 3/2 vías	–	–	–	–	8987	H-3-¼-B
	Válvula biestable de 5/2 vías	–	–	–	–	8995	H-5-¼-B
Válvula de pedal							
550 l/min	Válvula biestable de 3/2 vías	Apropiada para vacío	■	–	–	526984	FPB-3-¼
	Válvula biestable de 5/2 vías	Apropiada para vacío	■	–	–	526985	FPB-5-¼
		Apropiada para vacío	■	–	–	8997	FP-5-¼-B
	Válvula monoestable de 5/2 vías	Apropiada para vacío	■	Abierta	–	8992	F-5-¼-B
600 l/min	Válvula biestable de 3/2 vías	Apropiada para vacío	■	–	–	8986	FP-3-¼-B
	Válvula monoestable de 3/2 vías	Apropiada para vacío	■	Cerrada	–	8984	F-3-¼-B
		Apropiada para vacío	■	Abierta	–	8988	FO-3-¼-B

1) Con válvulas servopilotadas

Válvulas VHEM de accionamiento manual

Accesorios

FESTO

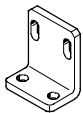
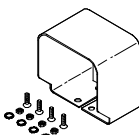
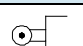
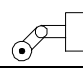

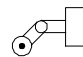
Referencias					
	Descripción		Nº art.	Tipo	PE ¹⁾
Racor rápido roscado con hexágono exterior					
	Conexión roscada M5 para diámetro exterior de tubo flexible de	3 mm	153302	QSM-M5-3	10
		4 mm	153304	QSM-M5-4	10
		6 mm	153306	QSM-M5-6	10
	Conexión roscada G ¹ / ₈ para diámetro exterior del tubo flexible de	4 mm	186095	QS-G ¹ / ₈ -4	10
			186264	QSM-G ¹ / ₈ -4	10
		6 mm	186096	QS-G ¹ / ₈ -6	10
			186265	QSM-G ¹ / ₈ -6	10
	Conexión roscada G ¹ / ₄ para diámetro exterior del tubo flexible de	6 mm	186097	QS-G ¹ / ₄ -6	10
		8 mm	186099	QS-G ¹ / ₄ -8	10
		10 mm	186101	QS-G ¹ / ₄ -10	10
Racor rápido roscado con hexágono interior					
	Conexión roscada M5 para diámetro exterior de tubo flexible de	3 mm	153313	QSM-M5-3-I	10
		4 mm	153315	QSM-M5-4-I	10
		6 mm	153315	QSM-M5-6-I	10
	Conexión roscada G ¹ / ₈ para diámetro exterior del tubo flexible de	4 mm	186106	QS-G ¹ / ₈ -4-I	10
			186266	QSM-G ¹ / ₈ -4-I	10
		6 mm	186107	QS-G ¹ / ₈ -6-I	10
			186267	QSM-G ¹ / ₈ -6-I	10
	Conexión roscada G ¹ / ₄ para diámetro exterior del tubo flexible de	8 mm	186109	QS-G ¹ / ₈ -8-I	10
		6 mm	186108	QS-G ¹ / ₄ -6-I	10
		8 mm	186110	QS-G ¹ / ₄ -8-I	10
10 mm	186112	QS-G ¹ / ₄ -10-I	10		
Tubos flexibles					
	Calibración interior, material PL (contenido: 50 m)	Azul	3453	PL-3-BL	
		Negro	4640	PL-3-SW	
	Calibración interior, material PU (contenido: 50 m)	Azul	5732	PU-3-BL	
		Negro	5731	PU-3-SW	
Silenciadores					
	Rosca de conexión	G ¹ / ₈	2307	U- ¹ / ₈	1
			161419	UC- ¹ / ₈	1
		G ¹ / ₄	2316	U- ¹ / ₄	1
			6842	U- ¹ / ₄ -B	1
			165004	UC- ¹ / ₄	1

1) Unidades por embalaje

Válvulas VHEM de accionamiento manual

Accesorios

FESTO

Referencias					
	Descripción	Nº art.	Tipo	PE ¹⁾	
Escuadra de fijación					
	Para válvulas con racor y conexión roscada	11 g	9634	HV-M5	1
		32 g	9635	HV-1/8	1
Cubierta					
	Para válvula de pedal F y válvula de pedal con enclavamiento FPB	1240 g	4500	FH	1
	Para válvula de pedal FP	670 g	2071	FPH-121	1
Cabezal de accionamiento					
	Para válvula accionada por leva V/O-3-1/8, palanca con rodillo		4936	AR-01	1
	Para válvula accionada por leva V/O-3-1/8, válvula con rodillo escamoteable		4941	AL-01	1
	Para válvula con palanca con rodillo R-3-M5, con tornillos de fijación		6512	AR-05	1
	Para válvula de palanca L-3-M5 con rodillo escamoteable con tornillos de fijación		6513	AL-05	1

1) Unidades por embalaje