



- Válvulas accionadas eléctrica o neumáticamente
- Con pilotaje interno o externo
- Robustas y fiables

Tipos especiales según directiva ATEX para atmósferas potencialmente explosivas

→ www.festo.com/es/ex

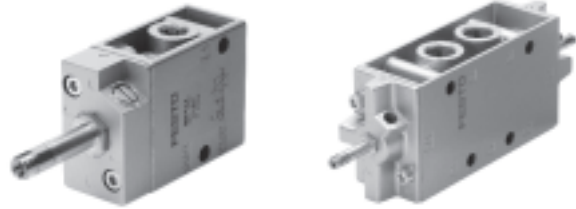
Electroválvulas y válvulas neumáticas Tiger Classic

FESTO

Características

Datos generales

- Válvula de asiento de 3/2 ó 5/2 vías especialmente robusta
- Accionamiento neumático o eléctrico con bobina F
- Gran capacidad de caudal de hasta 7 500 l/min
- Rosca para tubos en tamaños G1/8, G1/4, G1/2 y G3/4
- Montaje de eficiencia comprobada en regletas PAL o PRS mediante tornillo hueco
- Respuestas rápidas mediante anillo en U patentado y servopilotaje



Bobinas

Bobinas tipo F

Tensión:

- 12 hasta 230 V DC
- 12 hasta 240 V AC (50 hasta 60 Hz)

Consumo:

- 4,5 W

- Tipos seleccionados según directiva ATEX para atmósferas con peligro de explosión

- Fácil intercambio de la bobina (La bobina no está incluida en el suministro)

Variantes

VL/O-3-...

Según la disposición de las conexiones:

Posición normal cerrada o abierta

MFH-3-..., MOFH-3-...

- MFH-3-... Normalmente cerrada
- MOFH-3-... Normalmente abierta

Girando la junta inferior de la válvula es posible cambiar su función.

MFH-3-...-S

Este tipo de válvulas también puede utilizarse entre 0 y 8 bar como MOFH (paso abierto en posición normal) con toma de aire de mando por separado.

MFH-5-...-S

Este tipo de válvulas puede utilizarse con presiones de funcionamiento bajas mediante aire de pilotaje exterior.

Electroválvulas y válvulas neumáticas Tiger Classic

Características

Montaje en batería

Con listón distribuidor PAL



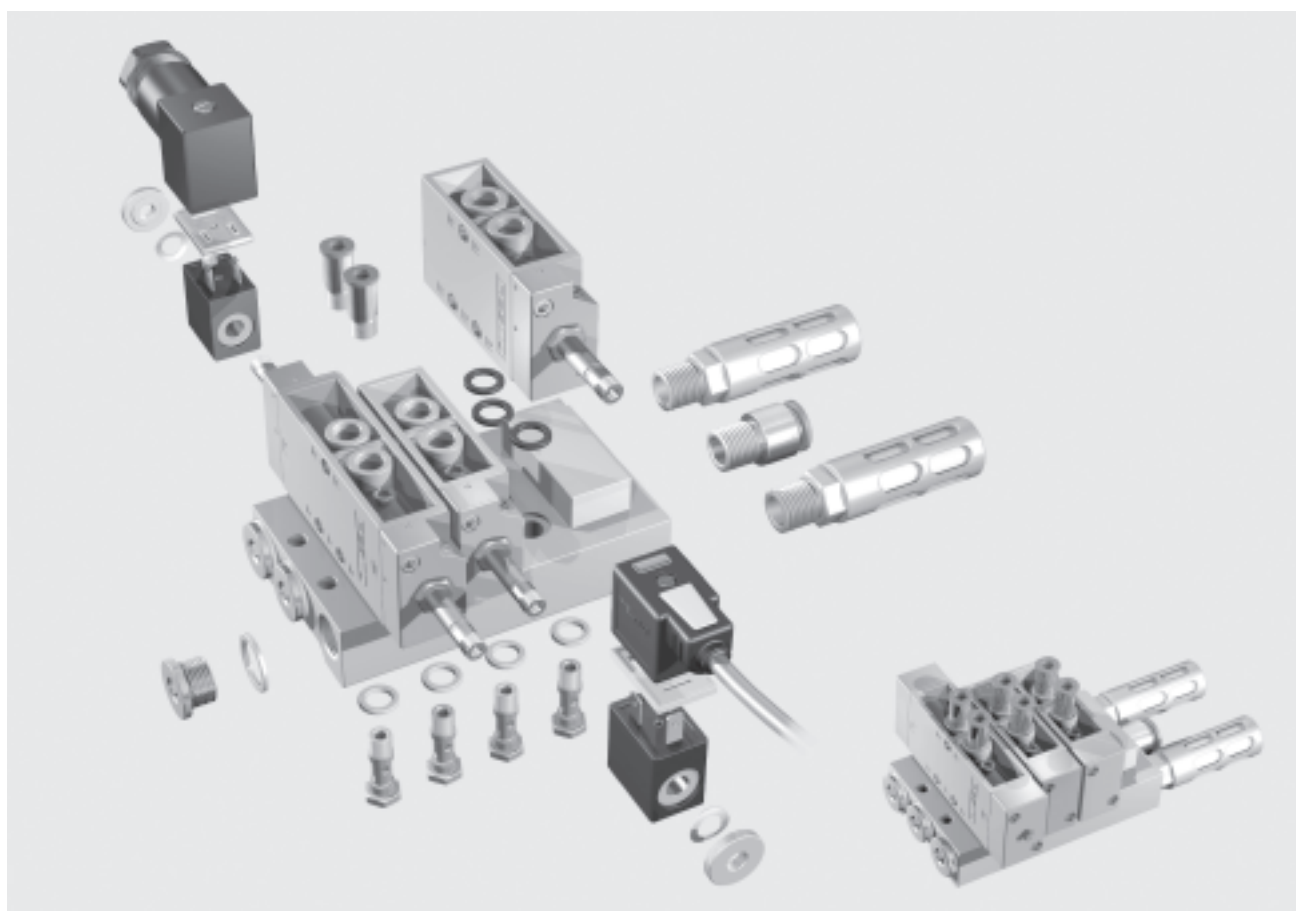
Con bloque distribuidor PRS



Las válvulas Tiger Classic pueden montarse en perfiles distribuidores con toma de aire comprimido común o en bloques distribuidores con toma de aire comprimido común y descarga común también. Las válvulas se montan en perfiles o bloques distribuidores mediante tornillos huecos. El listón distribuidor y el bloque distribuidor tienen desde 2 hasta 6 posiciones de válvulas.

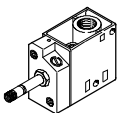
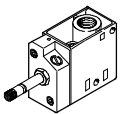
Las posiciones libres pueden cerrarse con tapones (en el caso de listones distribuidores) o con placas ciegas (en el caso de bloques distribuidores).

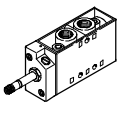
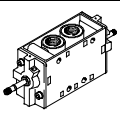
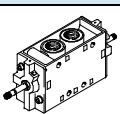
Cada válvula puede alimentarse con un nivel de presión propio mediante tornillos huecos con conexión roscada.



Electroválvulas Tiger Classic

Cuadro general de productos

| Función | Ejecución | Tipo | Conexión neumática | Tensión de funcionamiento | |
|----------------------|---|------|--------------------|---------------------------|---------------------------|
| | | | | [V DC] | [V AC] |
| Válvulas de 3/2 vías |  | MFH | G1/8 | 12, 24, 42, 48 | 24, 42, 48, 110, 230, 240 |
| | | | G1/4 | | |
| | | | G1/2 | | |
| | | | G3/4 | | |
| |  | MOFH | G1/8 | 12, 24, 42, 48 | 24, 42, 48, 110, 230, 240 |
| | | | G1/4 | | |
| | | | G1/2 | | |
| | | | G3/4 | | |

| Función | Ejecución | Tipo | Conexión neumática | Tensión de funcionamiento | | |
|----------------------|---|-------|--------------------|---------------------------|---------------------------|--|
| | | | | [V DC] | [V AC] | |
| Válvulas de 5/2 vías |  | MFH | G1/8 | 12, 24, 42, 48 | 24, 42, 48, 110, 230, 240 | |
| | | | G1/4 | | | |
| | | | G1/2 | | | |
| | | | | | | |
| | Electroválvula biestable | | | | | |
| |  | JMFH | G1/8 | 12, 24, 42, 48 | 24, 42, 48, 110, 230, 240 | |
| | | | G1/4 | | | |
| | | | G1/2 | | | |
| | | | | | | |
| | Electroválvula biestable con señal predominante | | | | | |
| |  | JMPDH | G1/8 | 12, 24, 42, 48 | 24, 42, 48, 110, 230, 240 | |
| | | | G1/4 | | | |
| | | | | | | |

Electroválvulas Tiger Classic

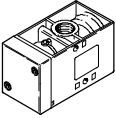
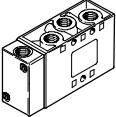
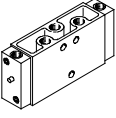
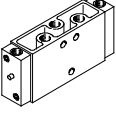
Cuadro general de productos

| Tipo | Posición de reposo | | Alimentación del aire de pilotaje | | Forma de reposición | | → Página/Internet |
|-----------------------|--------------------|---------|-----------------------------------|---------|---------------------|-----------------|-------------------|
| | Cerrada | Abierta | Interna | Externa | Muelle neumático | Muelle mecánico | |
| Electroválvula | | | | | | | |
| MFH | ■ | – | ■ | ■ | – | ■ | 12 |
| | ■ | – | ■ | ■ | – | ■ | |
| | ■ | – | ■ | ■ | – | ■ | |
| | ■ | – | ■ | ■ | – | ■ | |
| MOFH | – | ■ | ■ | – | – | ■ | 12 |
| | – | ■ | ■ | – | – | ■ | |
| | – | ■ | ■ | – | – | ■ | |
| | – | ■ | ■ | – | – | ■ | |

| Tipo | Alimentación del aire de pilotaje | | Forma de reposición | | → Página/Internet |
|--|-----------------------------------|---------|---------------------|-----------------|-------------------|
| | Interna | Externa | Muelle neumático | Muelle mecánico | |
| Electroválvula | | | | | |
| MFH | ■ | ■ | – | ■ | 17 |
| | ■ | ■ | – | ■ | |
| | ■ | ■ | – | ■ | |
| Electroválvula biestable | | | | | |
| JMFH | ■ | ■ | – | – | 22 |
| | ■ | ■ | – | – | |
| | ■ | ■ | – | – | |
| Electroválvula biestable con señal predominante | | | | | |
| JMFDH | – | ■ | – | – | 22 |
| | – | ■ | – | – | |

Válvulas neumáticas Tiger Classic

Cuadro general de productos

| Función | Ejecución | Tipo | Conexión neumática | Forma de reposición | | → Página/Internet |
|----------------------|---|------|--------------------|---------------------|-----------------|-------------------|
| | | | | Muelle neumático | Muelle mecánico | |
| Válvulas de 3/2 vías |  | VL/O | G1/8 | - | ■ | 29 |
| | | | G1/4 | - | ■ | |
| | | | G1/2 | - | ■ | |
| | | | G3/4 | - | ■ | |
| Válvulas de 5/2 vías |  | VL | G1/8 | - | ■ | 33 |
| | | | G1/4 | - | ■ | |
| | | | G1/2 | - | ■ | |
| |  | JH | G1/8 | - | - | 36 |
| | | | G1/4 | - | - | |
| | | | G1/2 | - | - | |
| |  | JDH | G1/8 | - | - | 36 |
| | | | G1/4 | - | - | |

Electroválvulas Tiger Classic

Código para el pedido

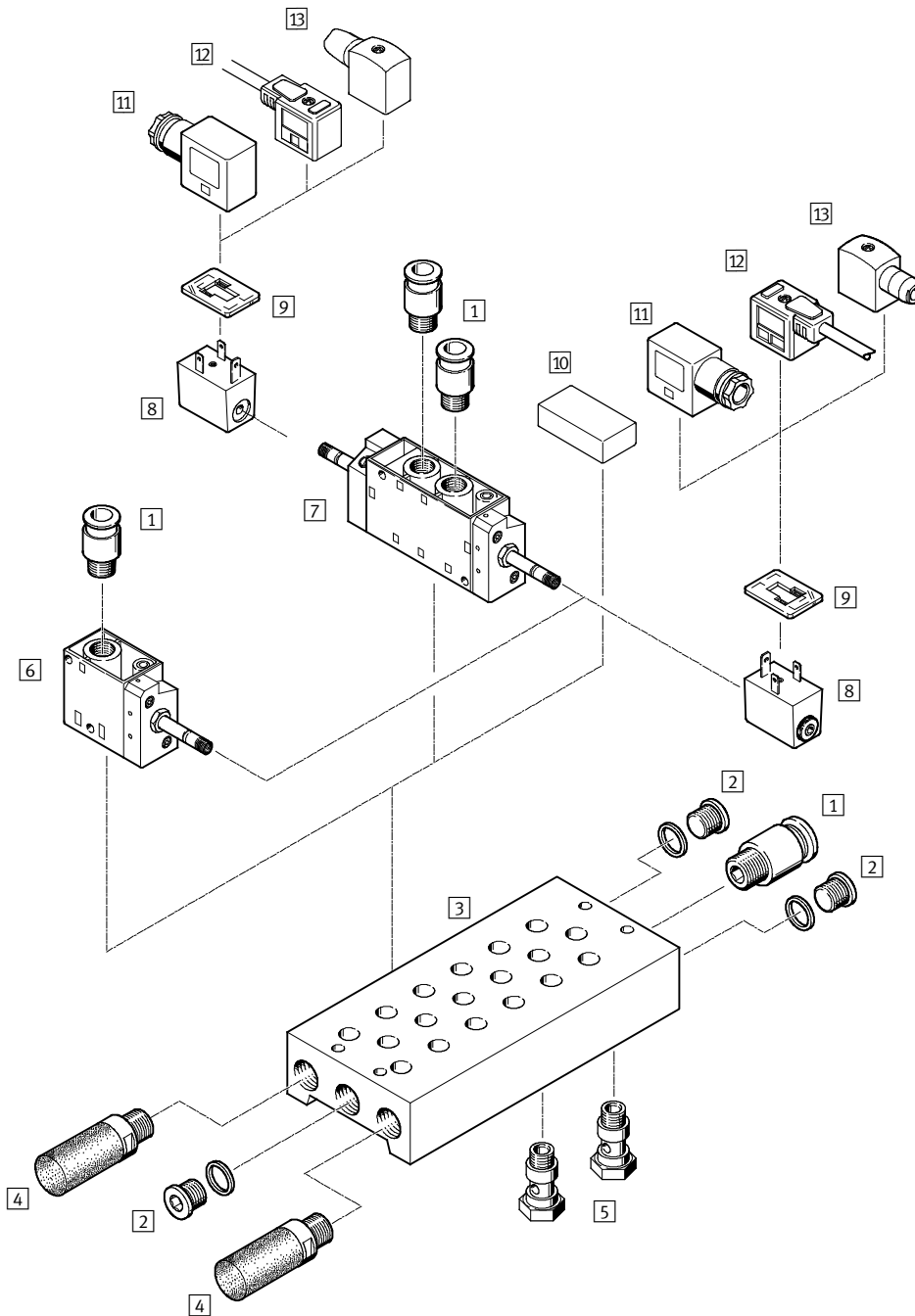
| | | | |
|--|--|-----|--|
| MFH | 5 | 1/8 | |
| Tipo | | | |
| MFH | Monoestable, para bobina F Normalmente cerrada | | |
| MOFH | Monoestable, para bobina F Normalmente abierta | | |
| JMFH | Biestable, para bobina F | | |
| JMFDH | Biestable, para bobina F Con señal predominante | | |
| Función de válvula | | | |
| 3 | Válvula de 3/2 vías | | |
| 5 | Válvula de 5/2 vías | | |
| Conexión neumática | | | |
| 1/8 | G1/8 | | |
| 1/4 | G1/4 | | |
| 1/2 | G1/2 | | |
| 3/4 | G3/4 | | |
| Alimentación del aire de pilotaje | | | |
| | Interna | | |
| S | Externa | | |

Electroválvulas Tiger Classic

Cuadro general de periféricos

FESTO

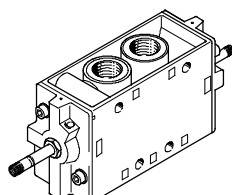
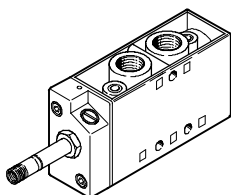
Montaje en placa de alimentación



Variantes

MFH-5-...

JMFH-5-...



Electroválvulas Tiger Classic

Cuadro general de periféricos

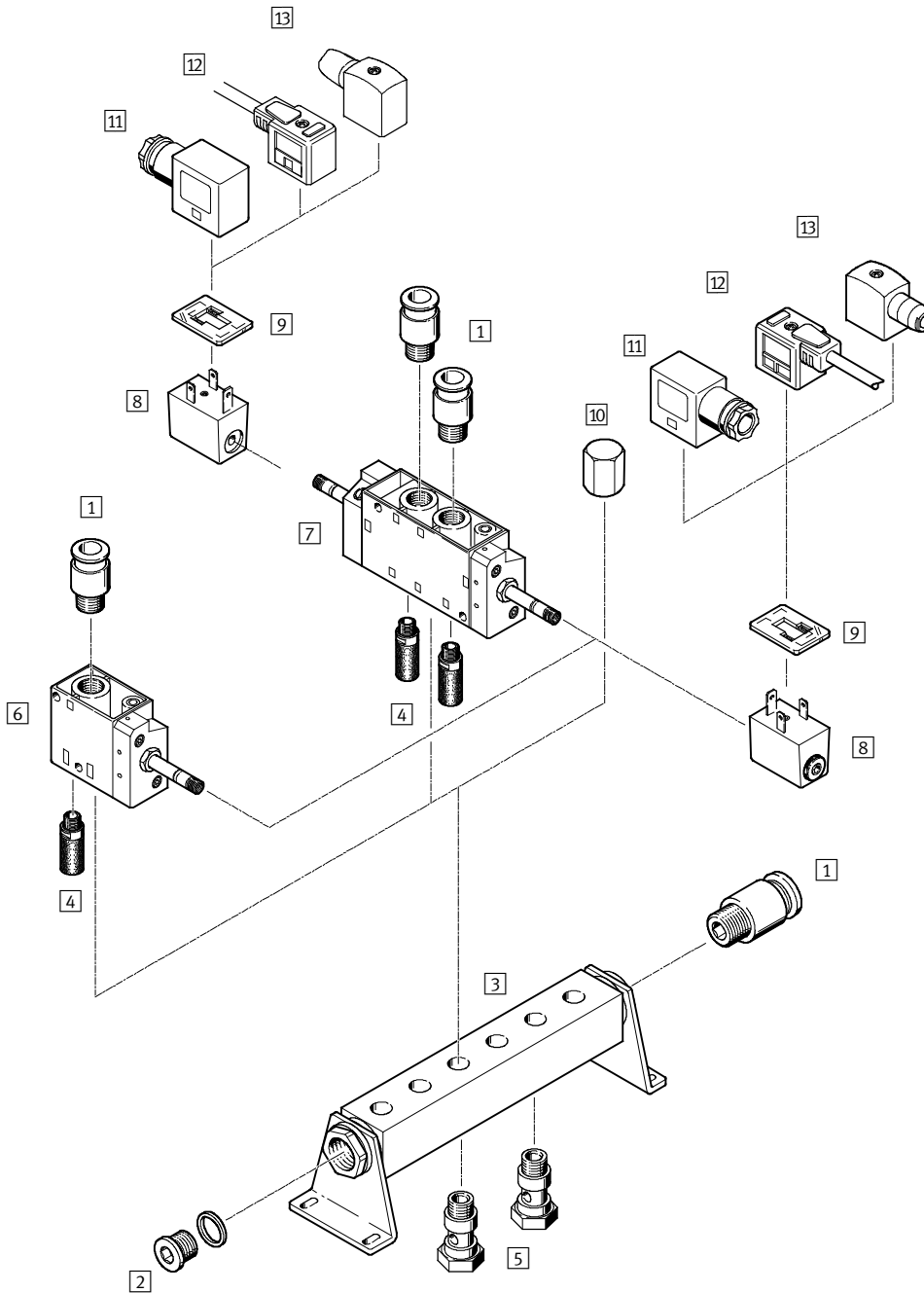
| Accesorios | | |
|------------|---------------------------------------|---|
| | Descripción resumida | → Página/Internet |
| 1 | Racor rápido roscado QS | Para tubos con tolerancia en diámetro exterior quick star |
| 2 | Tapón ciego G | Tres unidades incluidas en el suministro de la placa de alimentación PRS g |
| 3 | Bloque distribuidor PRS | – 42 |
| 4 | Silenciador | Para el montaje en conexiones de escape u |
| 5 | Tornillo hueco VT | Para distribución o alimentación por separado de aire comprimido 41 |
| 6 | Electroválvula MFH | Para bobina F 4 |
| 7 | Electroválvula JMFH | Para bobina F 4 |
| 8 | Bobinas F MSFG, MSFW | – 44 |
| 9 | Junta iluminada M...-LD | Para indicación del estado 44 |
| 10 | Placa ciega PRSB | Para tapar una posición no ocupada 43 |
| 11 | Conector tipo zócalo MSSD-F | Para válvulas MFH, JMFH 44 |
| 12 | Cable del conector tipo zócalo KMF | Para válvulas MFH, JMFH 44 |
| 13 | Conector tipo zócalo MSSD-F-S | Para válvulas MFH, JMFH 44 |

Electroválvulas Tiger Classic

Cuadro general de periféricos

FESTO

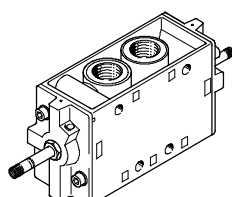
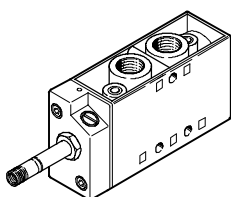
Montaje en perfil distribuidor



Variantes

MFH-5...

JMFH-5...



Electroválvulas Tiger Classic


Cuadro general de periféricos


| Accesorios | | |
|------------|---------------------------------------|--|
| | Descripción resumida | → Página/Internet |
| 1 | Racor rápido roscado QS | Para tubos con tolerancia en diámetro exterior quick star |
| 2 | Tapón ciego G | Una unidad incluida en el suministro del perfil distribuidor PAL g |
| 3 | Perfil distribuidor PAL | – 40 |
| 4 | Silenciador | Para el montaje en conexiones de escape u |
| 5 | Tornillo hueco VT | Para distribución o alimentación por separado de aire comprimido 41 |
| 6 | Electroválvula MFH | Para bobina F 4 |
| 7 | Electroválvula JMFH | Para bobina F 4 |
| 8 | Bobinas F MSFG, MSFW | – 44 |
| 9 | Junta iluminada M...-LD | Para indicación del estado 44 |
| 10 | Tuerca ciega VTM | Para tapar una posición no ocupada 41 |
| 11 | Conector tipo zócalo MSSD-F | Para válvulas MFH, JMFH 44 |
| 12 | Cable del conector tipo zócalo KMF | Para válvulas MFH, JMFH 44 |
| 13 | Conector tipo zócalo MSSD-F-S | Para válvulas MFH, JMFH 44 |

Electroválvulas MFH Tiger Classic

FESTO

Hoja de datos: válvulas de 3/2 vías

-  - Caudal
500 ... 7 500 l/min

-  - Tensión
12, 24, 42, 48 V DC
24, 42, 48, 110, 230,
240 V AC

- Juegos de piezas de
recambio
→ 16



| Datos técnicos generales | | | | | |
|-----------------------------------|---------|-----------------------------------|-------------------------------|-------------------------------|-------------------------------|
| Conexión neumática | | G ¹ / ₈ | G ¹ / ₄ | G ¹ / ₂ | G ³ / ₄ |
| Función de válvula | | Válvulas monoestables de 3/2 vías | | | |
| Construcción | | Válvula de asiento | | | |
| Principio de estanquidad | | Juntas de material sintético | | | |
| Tipo de accionamiento | | Eléctrico | | | |
| Forma de reposición | | Muelle mecánico | | | |
| Tipo de mando | | Servopilotaje | | | |
| Alimentación del aire de pilotaje | | Interna o externa | | | |
| Sentido del flujo | | Irreversible | | | |
| Función de escape | | Con estrangulación | | | |
| Accionamiento manual auxiliar | | Enclavable | | | |
| Tipo de fijación | | Mediante taladros | | | |
| Posición de montaje | | Indistinta | | | |
| Diámetro nominal | [mm] | 5 | 7 | 14 | 19 |
| Caudal nominal | [l/min] | 500 | 800 | 3 700 | 7 500 |
| Peso del producto | [g] | 240 | 320 | 1 100 | 1 260 |

| Condiciones de funcionamiento y del entorno | | | | | | |
|---|---|--|-------------------------------|-------------------------------|-------------------------------|---------------|
| Conexión neumática | | G ¹ / ₈ | G ¹ / ₄ | G ¹ / ₂ | G ³ / ₄ | |
| Fluido de trabajo | | Aire comprimido según ISO 8573-1:2010 [7:4:4] | | | | |
| Nota sobre el fluido de trabajo/mando | | Es posible el funcionamiento con aire comprimido lubricado (lo cual requiere seguir utilizando aire lubricado) | | | | |
| Presión de funcionamiento | Alimentación interna del aire de pilotaje | [bar] | 1,5 ... 8 | 1,5 ... 8 | 1,5 ... 8 | 2 ... 8 |
| | Alimentación externa del aire de pilotaje | [bar] | -0,95 ... +10 | -0,95 ... +10 | -0,95 ... +10 | -0,95 ... +10 |
| Presión de pilotaje | | [bar] | 1 ... 8 | 1 ... 8 | 1 ... 8 | 1 ... 8 |
| Temperatura ambiente | | [°C] | -5 ... +40 | | | |
| Temperatura del fluido | | [°C] | -10 ... +60 | | | |
| Características del material | | Conformidad con RoHS | | | | |

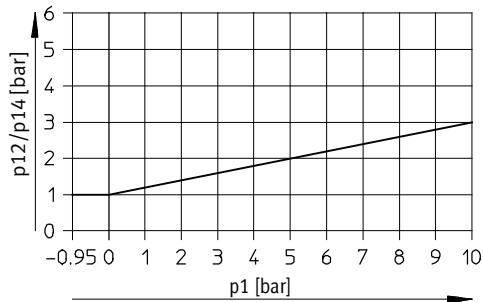
Electroválvulas MFH Tiger Classic

Hoja de datos: válvulas de 3/2 vías

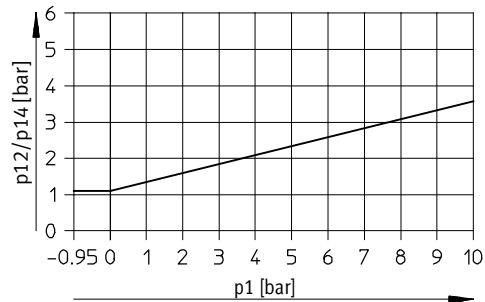


Presión de mando mínima p_{12}/p_{14} en función de la presión de funcionamiento p_1 (con alimentación externa del aire de pilotaje)

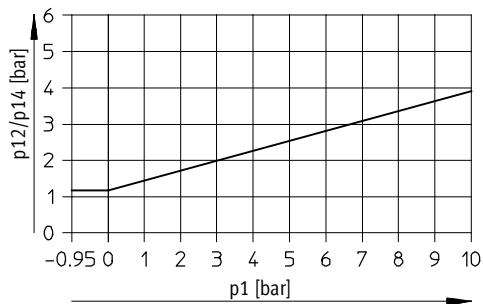
MFH-3-1/8-S



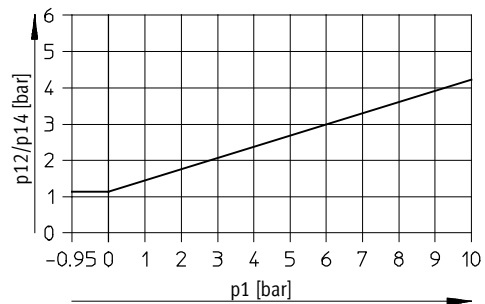
MFH-3-1/4-S



MFH-3-1/2-S



MFH-3-3/4-S



Tiempos de respuesta de la válvula [ms]

| Conexión neumática | G1/8 | | G1/4 | | G1/2 | | G3/4 | |
|---|---------|---------|---------|---------|---------|---------|---------|---------|
| Posición normal | Cerrada | Abierta | Cerrada | Abierta | Cerrada | Abierta | Cerrada | Abierta |
| Alimentación interna del aire de pilotaje | | | | | | | | |
| Conexión | 9 | 9 | 10 | 15 | 18 | 18 | 40 | 40 |
| Desconexión | 29 | 29 | 29 | 45 | 90 | 90 | 29 | 29 |
| Alimentación externa del aire de pilotaje | | | | | | | | |
| Conexión | 9 | - | 10 | - | 18 | - | 40 | - |
| Desconexión | 29 | - | 29 | - | 90 | - | 29 | - |

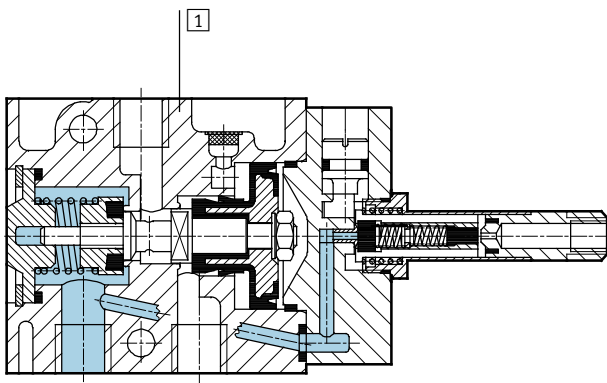
Electroválvulas MFH Tiger Classic

Hoja de datos: válvulas de 3/2 vías

| Datos eléctricos | | | |
|--|------------------|---|--|
| Bobinas F | | | |
| Conexión eléctrica | | Lengüetas de conectores tipo zócalo MSSD-F, KMF | |
| Tensión de funcionamiento | Tensión continua | [V DC] | 12, 24, 42, 48 |
| | Tensión alterna | [V AC] | 24, 42, 48, 110, 230, 240 (50 ... 60 Hz) |
| Valores característicos de las bobinas | Tensión continua | [W] | 4,5 |
| | Tensión alterna | [VA] | Atracción: 7,5 Mantenimiento: 6 |
| Clase de protección según NE 60 529 | | IP65 (con conector tipo zócalo) | |

Materiales

Vista en sección



| | | |
|---|--------|----------------------------------|
| 1 | Cuerpo | Fundición de aluminio, anodizado |
| - | Juntas | Caucho nitrílico |

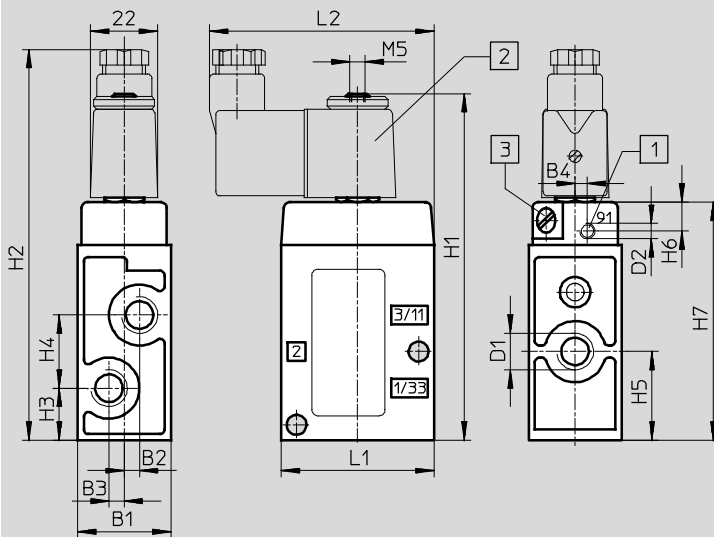
Electroválvulas MFH Tiger Classic

Hoja de datos: válvulas de 3/2 vías

Dimensiones

Datos CAD disponibles en www.festo.com

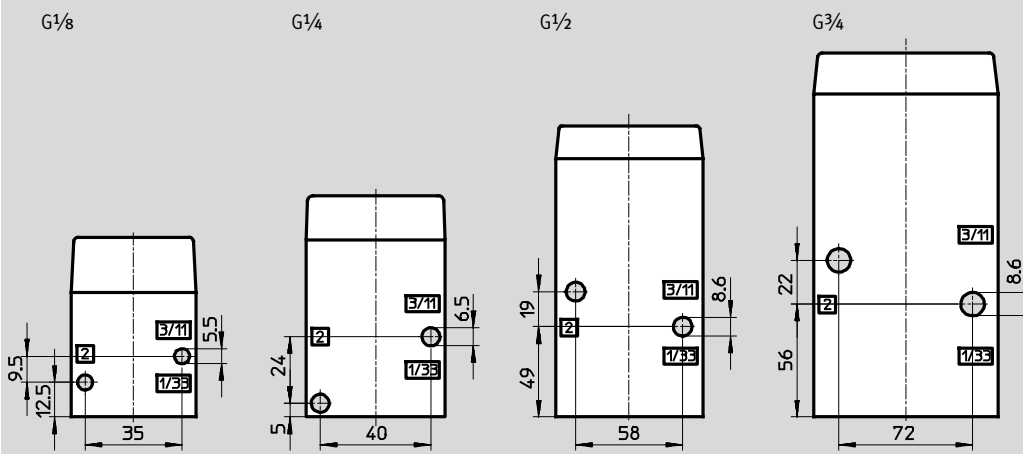
MFH, MOFH



- 1 Conexión adicional para aire de pilotaje externo para MFH-3-...-S
- 2 Bobina orientable en 360°
- 3 Accionamiento auxiliar manual girable en 180°

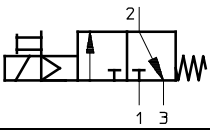
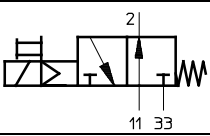
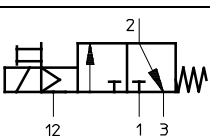
| Conexión neumática | B1 | B2 | B3 | B4 | D1 | D2 | H1 | H2 | H3 | H4 | H5 | H6 | H7 | L1 | L2 |
|--------------------|------|-----|-----|-----|-----------------|-----------------|-----|-----|------|----|----|------|-----|----|----|
| G $\frac{1}{8}$ | 26 | 3,5 | 3,5 | 2,7 | G $\frac{1}{8}$ | M5 | 97 | 111 | 12,5 | 19 | 22 | 9,5 | 63 | 45 | 71 |
| G $\frac{1}{4}$ | 30,4 | 5 | 5 | 4 | G $\frac{1}{4}$ | M5 | 112 | 126 | 17 | 24 | 29 | 9,5 | 78 | 50 | 74 |
| G $\frac{1}{2}$ | 52 | 8 | 8 | - | G $\frac{1}{2}$ | G $\frac{1}{8}$ | 151 | 165 | 30 | 38 | 49 | 10,5 | 117 | 80 | 89 |
| G $\frac{3}{4}$ | 68 | 8 | 8 | - | G $\frac{3}{4}$ | G $\frac{1}{8}$ | 171 | 185 | 34 | 44 | 56 | 11 | 137 | 92 | 95 |

Patrón para el montaje



Electroválvulas MFH Tiger Classic

Hoja de datos: válvulas de 3/2 vías

| Referencias | | | | |
|---|---|-------------------------------|----------------|--------------------|
| Esquema de conexiones | Descripción | Conexión neumática | Nº de artículo | Tipo |
|  | Sin bobina F ¹⁾ Alimentación interna del aire de pilotaje | G ¹ / ₈ | 7802 | MFH-3-1/8 |
| | | G ¹ / ₄ | 9964 | MFH-3-1/4 |
| | | G ¹ / ₂ | 9857 | MFH-3-1/2 |
| | | G ³ / ₄ | 11967 | MFH-3-3/4 |
|  | Sin bobina F ¹⁾ Alimentación interna del aire de pilotaje | G ¹ / ₈ | 7877 | MOFH-3-1/8 |
| | | G ¹ / ₄ | 7876 | MOFH-3-1/4 |
| | | G ¹ / ₂ | 7884 | MOFH-3-1/2 |
| | | G ³ / ₄ | 11969 | MOFH-3-3/4 |
|  | Sin bobina F ¹⁾ Alimentación externa del aire de pilotaje | G ¹ / ₈ | 7958 | MFH-3-1/8-S |
| | | G ¹ / ₄ | 7959 | MFH-3-1/4-S |
| | | G ¹ / ₂ | 7960 | MFH-3-1/2-S |
| | | G ³ / ₄ | 11968 | MFH-3-3/4-S |


1) Bobinas tipo F → 44


| Referencias: recambios | | |
|-------------------------------|----------------|------------------|
| Conexión neumática | Nº de artículo | Tipo |
| G ¹ / ₈ | 104206 | MFH-3-1/8 |
| G ¹ / ₄ | 104207 | MFH-3-1/4 |
| G ¹ / ₂ | 104208 | MFH-3-1/2 |

Electroválvulas MFH Tiger Classic

Hoja de datos: válvulas de 5/2 vías

FESTO

-  - Caudal
500 ... 3 700 l/min

-  - Tensión
12, 24, 42, 48 V DC
24, 42, 48, 110, 230,
240 V AC

Juegos de piezas de
recambio
→ 21



| Datos técnicos generales | | | | |
|-----------------------------------|---------|-----------------------------------|-------------------------------|-------------------------------|
| Conexión neumática | | G ¹ / ₈ | G ¹ / ₄ | G ¹ / ₂ |
| Función de válvula | | Válvulas monoestables de 5/2 vías | | |
| Construcción | | Válvula de asiento | | |
| Principio de estanquidad | | Juntas de material sintético | | |
| Tipo de accionamiento | | Eléctrico | | |
| Forma de reposición | | Muelle mecánico | | |
| Tipo de mando | | Servopilotaje | | |
| Sentido del flujo | | Irreversible | | |
| Alimentación del aire de pilotaje | | Interna o externa | | |
| Función de escape | | Con estrangulación | | |
| Accionamiento manual auxiliar | | Enclavable | | |
| Tipo de fijación | | Mediante taladros | | |
| Posición de montaje | | Indistinta | | |
| Diámetro nominal | [mm] | 5 | 7 | 14 |
| Caudal nominal | [l/min] | 500 | 1 000 | 3 700 |
| Peso del producto | [g] | 270 | 290 | 1 135 |

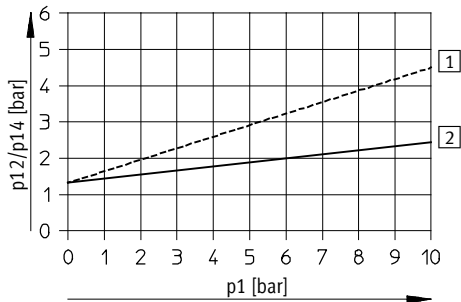
| Condiciones de funcionamiento y del entorno | | | | | |
|---|---|--|-------------------------------|-------------------------------|-----------|
| Conexión neumática | | G ¹ / ₈ | G ¹ / ₄ | G ¹ / ₂ | |
| Fluido de trabajo | | Aire comprimido según ISO 8573-1:2010 [7:4:4] | | | |
| Nota sobre el fluido de trabajo/mando | | Es posible el funcionamiento con aire comprimido lubricado (lo cual requiere seguir utilizando aire lubricado) | | | |
| Presión de funcionamiento | Alimentación interna del aire de pilotaje | [bar] | 1,8 ... 8 | 2,2 ... 8 | 2 ... 8 |
| | Alimentación externa del aire de pilotaje | [bar] | 0 ... 10 | 0 ... 8 | 0 ... 8 |
| Presión de pilotaje | | [bar] | 1 ... 8 | 1,5 ... 8 | 1,5 ... 8 |
| Temperatura ambiente | | [°C] | -5 ... +40 | | |
| Temperatura del fluido | | [°C] | -10 ... +60 | | |
| Características del material | | Conformidad con RoHS | | | |

Electroválvulas MFH Tiger Classic

Hoja de datos: válvulas de 5/2 vías

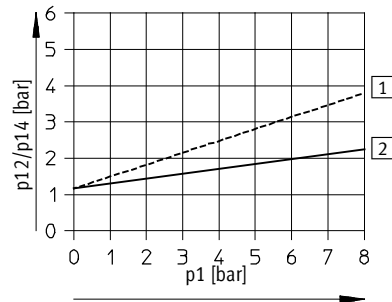
Presión de mando mínima p_{12}/p_{14} en función de la presión de funcionamiento p_1 (con alimentación externa del aire de pilotaje)

MFH-5-1/8-S



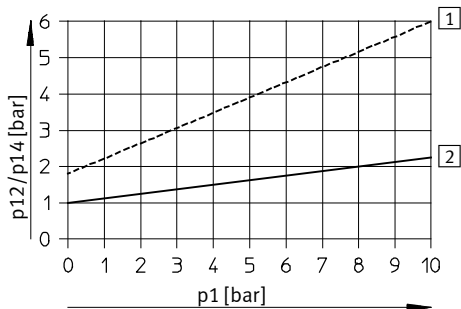
----- Descarga con estrangulación
 ————— Descarga sin estrangulación

MFH-5-1/4-S



----- Descarga con estrangulación
 ————— Descarga sin estrangulación

MFH-5-1/2-S



----- Descarga con estrangulación
 ————— Descarga sin estrangulación

Tiempos de respuesta de la válvula [ms]

| Conexión neumática | G $\frac{1}{8}$ | | G $\frac{1}{4}$ | | G $\frac{1}{2}$ | |
|--------------------|---|---------|-----------------|---------|-----------------|---------|
| | Alimentación del aire de pilotaje Interna | Externa | Interna | Externa | Interna | Externa |
| Conexión | 8 | 8 | 9 | 9 | 15 | 21 |
| Desconexión | 36 | 36 | 29 | 29 | 154 | 150 |

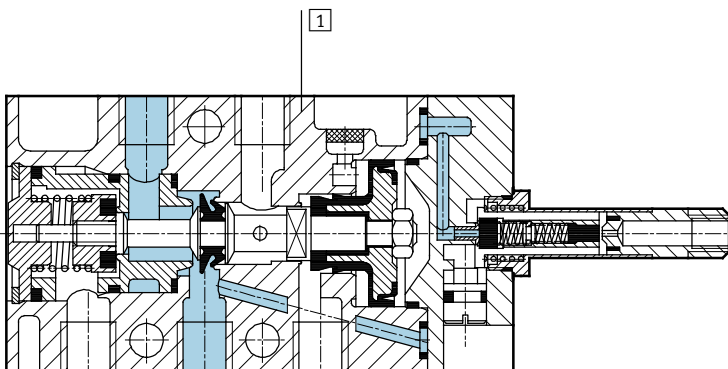
Electroválvulas MFH Tiger Classic

Hoja de datos: válvulas de 5/2 vías

| Datos eléctricos | | | |
|--|------------------|---|--|
| Bobinas F | | | |
| Conexión eléctrica | | Lengüetas de conectores tipo zócalo MSSD-F, KMF | |
| Tensión de funcionamiento | Tensión continua | [V DC] | 12, 24, 42, 48 |
| | Tensión alterna | [V AC] | 24, 42, 48, 110, 230, 240 (50 ... 60 Hz) |
| Valores característicos de las bobinas | Tensión continua | [W] | 4,5 |
| | Tensión alterna | [VA] | Atracción: 7,5 Mantenimiento: 6 |
| Clase de protección según NE 60 529 | | IP65 (con conector tipo zócalo) | |

Materiales

Vista en sección



| | | |
|---|--------|----------------------------------|
| 1 | Cuerpo | Fundición de aluminio, anodizado |
| - | Juntas | Caucho nitrílico |

Electroválvulas MFH Tiger Classic

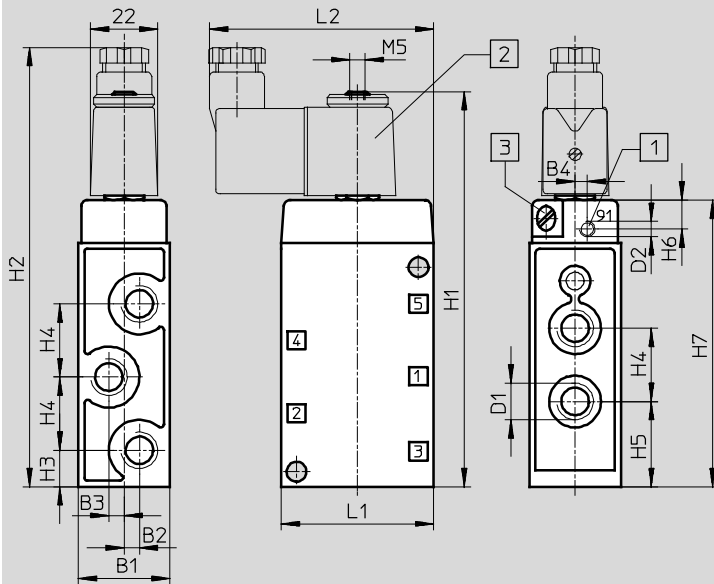
Hoja de datos: válvulas de 5/2 vías

FESTO

Dimensiones

Datos CAD disponibles en → www.festo.com

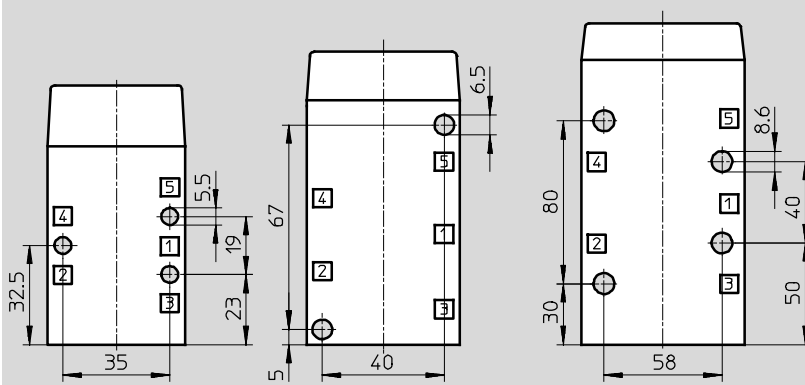
MFH



- 1 Conexión adicional para aire de pilotaje externo para MFH-5-...-S
- 2 Bobina orientable en 360°
- 3 Accionamiento auxiliar manual girable en 180°

| Conexión neumática | B1 | B2 | B3 | B4 | D1 | D2 | H1 | H2 | H3 | H4 | H5 | H6 | H7 | L1 | L2 |
|--------------------|------|-----|-----|-----|-----------------|-----------------|-----|-----|------|----|----|------|-----|----|----|
| G $\frac{3}{8}$ | 26 | 3,5 | 3,5 | 2,7 | G $\frac{3}{8}$ | M5 | 117 | 131 | 13,5 | 19 | 23 | 9,5 | 83 | 45 | 71 |
| G $\frac{1}{4}$ | 30,4 | - | 5 | 4 | G $\frac{1}{4}$ | M5 | 128 | 143 | 12 | 24 | 28 | 9,5 | 128 | 50 | 74 |
| G $\frac{1}{2}$ | 52 | - | 8 | - | G $\frac{1}{2}$ | G $\frac{3}{8}$ | 192 | 209 | 32 | 38 | 51 | 10,5 | 158 | 80 | 89 |

Patrón para el montaje



Electroválvulas MFH Tiger Classic

Hoja de datos: válvulas de 5/2 vías

| Referencias | | | | |
|-----------------------|---|--------------------|----------------|--------------------|
| Esquema de conexiones | Descripción | Conexión neumática | Nº de artículo | Tipo |
| | Sin bobina F ¹⁾ | G $\frac{1}{8}$ | 9982 | MFH-5-1/8 |
| | Alimentación interna del aire de pilotaje | G $\frac{1}{4}$ | 6211 | MFH-5-1/4 |
| | | G $\frac{1}{2}$ | 6420 | MFH-5-1/2 |
| | Sin bobina F ¹⁾ | G $\frac{1}{8}$ | 10348 | MFH-5-1/8-S |
| | Alimentación externa del aire de pilotaje | G $\frac{1}{4}$ | 10349 | MFH-5-1/4-S |
| | | G $\frac{1}{2}$ | 35547 | MFH-5-1/2-S |

1) Bobinas tipo F → 44


| Referencias: recambios | | |
|------------------------|----------------|---------------------------------|
| Conexión neumática | Nº de artículo | Tipo |
| G $\frac{1}{8}$ | 104209 | MFH-5-1/8¹⁾²⁾ |
| G $\frac{1}{4}$ | 104211 | MFH-5-1/4³⁾⁴⁾ |


- 1) Pedir por separado el casquillo 228 389
- 2) Utilización hasta la serie E602
- 3) Pedir por separado el casquillo 229 363
- 4) Utilización a partir de la serie 1/81

Electroválvulas JMFH Tiger Classic

FESTO

Hoja de datos: electroválvulas biestables de 5/2 vías

-  - Caudal
600 ... 4 500 l/min

-  - Tensión
12, 24, 42, 48 V DC
24, 42, 48, 110, 230,
240 V AC

- Juegos de piezas de
recambio
→ 26



| Datos técnicos generales | | G1/8 | G1/4 | G1/2 | |
|-----------------------------------|--|---------------------------------|------|-------|-------|
| Conexión neumática | | G1/8 | G1/4 | G1/2 | |
| Función de válvula | | Válvulas biestables de 5/2 vías | | | |
| Construcción | | Válvula de asiento | | | |
| Principio de estanquidad | | Juntas de material sintético | | | |
| Tipo de accionamiento | | Eléctrico | | | |
| Tipo de mando | | Servopilotaje | | | |
| Alimentación del aire de pilotaje | | Interna o externa | | | |
| Sentido del flujo | | Irreversible | | | |
| Función de escape | | Con estrangulación | | | |
| Accionamiento manual auxiliar | | Enclavable | | | |
| Tipo de fijación | | Mediante taladros | | | |
| Posición de montaje | | Indistinta | | | |
| Diámetro nominal | [mm] | 5 | 7 | 14 | |
| Caudal nominal | Alimentación interna del aire de pilotaje | [l/min] | 600 | 1 100 | 4 500 |
| | Alimentación externa del aire de pilotaje | [l/min] | 600 | 1 100 | 4 000 |
| Peso del producto | | 425 | 530 | 1 210 | |

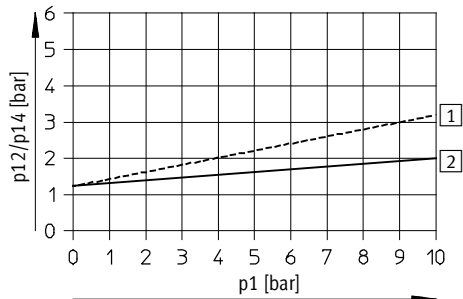
| Condiciones de funcionamiento y del entorno | | G1/8 | G1/4 | G1/2 | |
|---|--|--|-----------|-----------|---------|
| Fluido de trabajo | | Aire comprimido según ISO 8573-1:2010 [7:4:4] | | | |
| Nota sobre el fluido de trabajo/mando | | Es posible el funcionamiento con aire comprimido lubricado (lo cual requiere seguir utilizando aire lubricado) | | | |
| Presión de funcionamiento | Alimentación interna del aire de pilotaje | [bar] | 1,5 ... 8 | 1,5 ... 8 | 2 ... 8 |
| | Alimentación externa del aire de pilotaje | [bar] | 0 ... 8 | 0 ... 8 | 0 ... 8 |
| | Con señal predominante | [bar] | 2,5 ... 8 | 2,5 ... 8 | - |
| Presión de pilotaje | [bar] | 1,2 ... 8 | 1,2 ... 8 | 0,5 ... 8 | |
| Temperatura ambiente | [°C] | -5 ... +40 | | | |
| Temperatura del fluido | [°C] | -10 ... +60 | | | |
| Características del material | | Conformidad con RoHS | | | |

Electroválvulas JMFH Tiger Classic

Hoja de datos: electroválvulas biestables de 5/2 vías

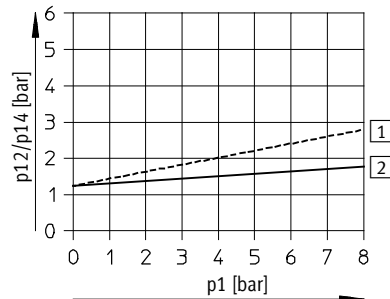
Presión de mando mínima p_{12}/p_{14} en función de la presión de funcionamiento p_1 (con alimentación externa del aire de pilotaje)

JMFH-5-1/8-S



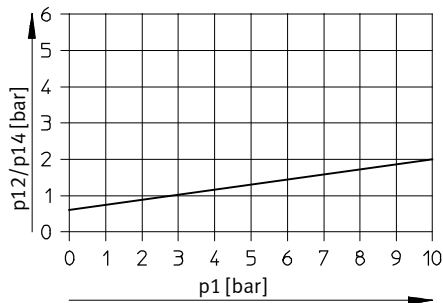
----- Descarga con estrangulación
 ————— Descarga sin estrangulación

JMFH-5-1/4-S



----- Descarga con estrangulación
 ————— Descarga sin estrangulación

JMFH-5-1/2-S



Tiempos de respuesta de la válvula [ms]

| Conexión neumática | G ^{1/8} | G ^{1/4} | G ^{1/2} |
|---|------------------|-------------------------|-------------------------|
| | | Señal prioritaria en 14 | Señal prioritaria en 14 |
| Alimentación interna del aire de pilotaje | | | |
| Conexión/Conmutación | – | 16 | 24 |
| Desconexión/Conmutación | 18 | 24 | 32 |
| Alimentación externa del aire de pilotaje | | | |
| Conexión/Conmutación | – | – | – |
| Desconexión/Conmutación | 18 | 11 | 20 |

Electroválvulas JMFH Tiger Classic

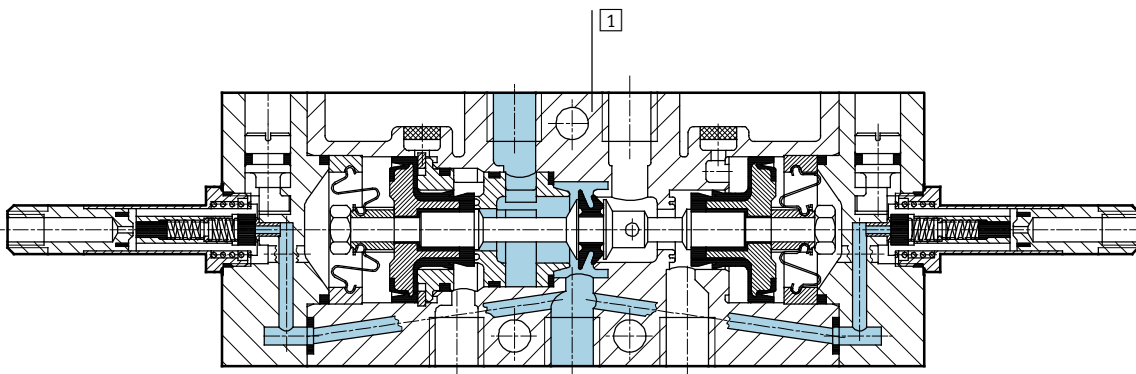
FESTO

Hoja de datos: electroválvulas biestables de 5/2 vías

| Datos eléctricos | | | |
|--|------------------|---|--|
| Bobinas F | | | |
| Conexión eléctrica | | Lengüetas de conectores tipo zócalo MSSD-F, KMF | |
| Tensión de funcionamiento | Tensión continua | [V DC] | 12, 24, 42, 48 |
| | Tensión alterna | [V AC] | 24, 42, 48, 110, 230, 240 (50 ... 60 Hz) |
| Valores característicos de las bobinas | Tensión continua | [W] | 4,5 |
| | Tensión alterna | [VA] | Atracción: 7,5 Mantenimiento: 6 |
| Clase de protección según NE 60 529 | | IP65 (con conector tipo zócalo) | |

Materiales

Vista en sección



| | | |
|---|--------|----------------------------------|
| 1 | Cuerpo | Fundición de aluminio, anodizado |
| - | Juntas | Caucho nitrílico |

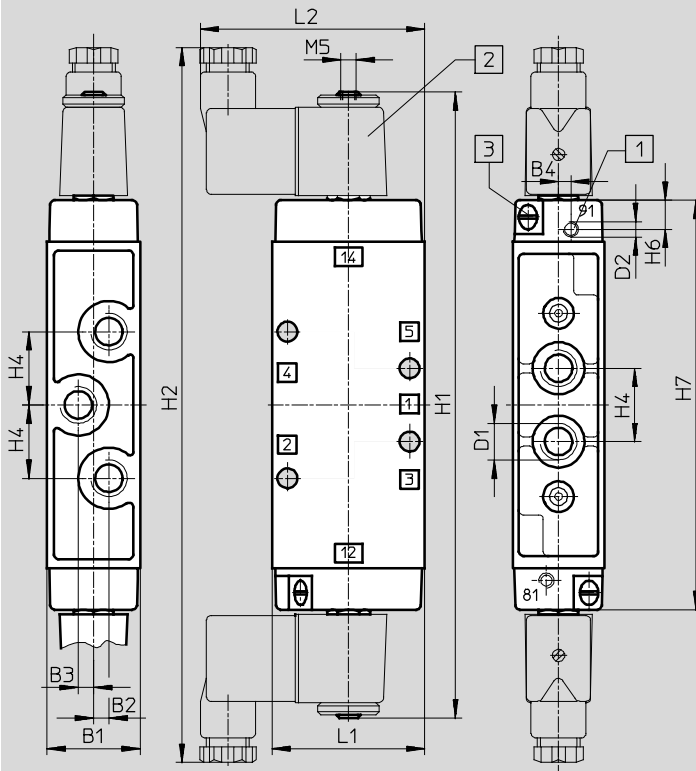
Electroválvulas JMFH Tiger Classic

Hoja de datos: electroválvulas biestables de 5/2 vías

Dimensiones

Datos CAD disponibles en www.festo.com

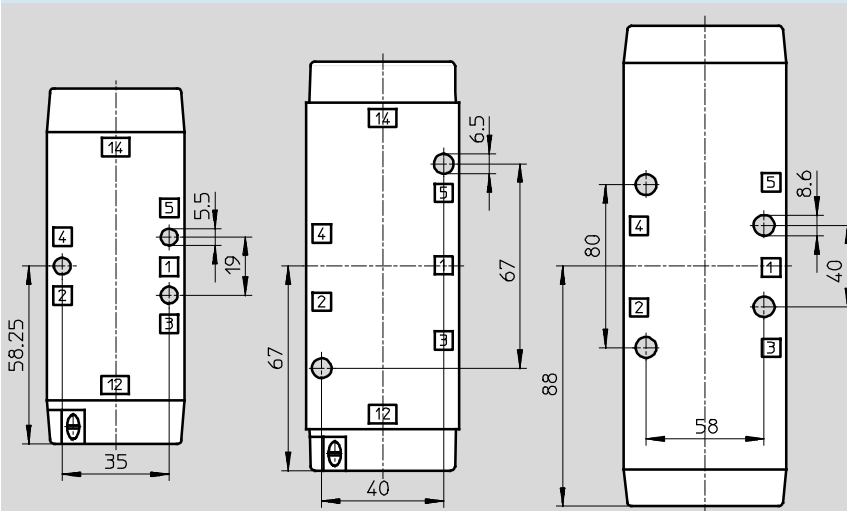
JMFH, JMFDH



- 1 Conexión adicional para aire de pilotaje externo para JMF...H-5-...-S
- 2 Bobina orientable en 360°
- 3 Accionamiento auxiliar manual girable en 180°

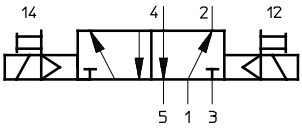
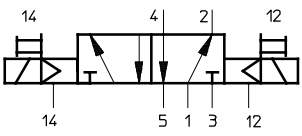
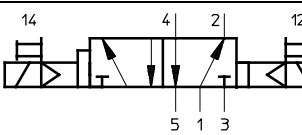
| Conexión neumática | B1 | B2 | B3 | B4 | D1 | D2 | H1 | H2 | H4 | H6 | H7 | L1 | L2 |
|--------------------|------|-----|-----|-----|-----------------|-----------------|-----|-----|----|------|-------|----|----|
| G $\frac{1}{8}$ | 26 | 3,5 | 3,5 | 2,7 | G $\frac{1}{8}$ | M5 | 184 | 217 | 19 | 9,5 | 116,5 | 45 | 71 |
| G $\frac{1}{4}$ | 30,4 | - | 5 | 4 | G $\frac{1}{4}$ | M5 | 202 | 235 | 24 | 9,5 | 134 | 50 | 74 |
| G $\frac{1}{2}$ | 52 | - | 8 | - | G $\frac{1}{2}$ | G $\frac{1}{8}$ | 244 | 272 | 38 | 10,5 | 176 | 80 | 89 |

Patrón para el montaje



Electroválvulas JMFH Tiger Classic

Hoja de datos: electroválvulas biestables de 5/2 vías

| Referencias | | | | |
|---|--|-------------------------------|----------------|---------------------|
| Esquema de conexiones | Descripción | Conexión neumática | Nº de artículo | Tipo |
|  | Sin bobina F ¹⁾ Alimentación interna del aire de pilotaje | G ¹ / ₈ | 8820 | JMFH-5-1/8 |
| | | G ¹ / ₄ | 10410 | JMFH-5-1/4 |
| | | G ¹ / ₂ | 10166 | JMFH-5-1/2 |
|  | Sin bobina F ¹⁾ Alimentación externa del aire de pilotaje | G ¹ / ₈ | 14008 | JMFH-5-1/8-S |
| | | G ¹ / ₄ | 14009 | JMFH-5-1/4-S |
| | | G ¹ / ₂ | 35548 | JMFH-5-1/2-S |
|  | Sin bobina F ¹⁾ Alimentación interna del aire de pilotaje Con señal prioritaria en 14 | G ¹ / ₈ | 8821 | JMFDH-5-1/8 |
| | | G ¹ / ₄ | 10411 | JMFDH-5-1/4 |
| | | | | |

1) Bobinas tipo F → 44

| Referencias: recambios | | |
|-------------------------------|----------------|--------------------------------|
| Conexión neumática | Nº de artículo | Tipo |
| G ¹ / ₈ | 104891 | JMFH-5-1/8¹⁾ |
| G ¹ / ₄ | 104892 | JMFH-5-1/4²⁾ |

- 1) Pedir por separado el casquillo 228 389
- 2) Pedir por separado el casquillo 229 363

Válvulas neumáticas Tiger Classic

Código para el pedido

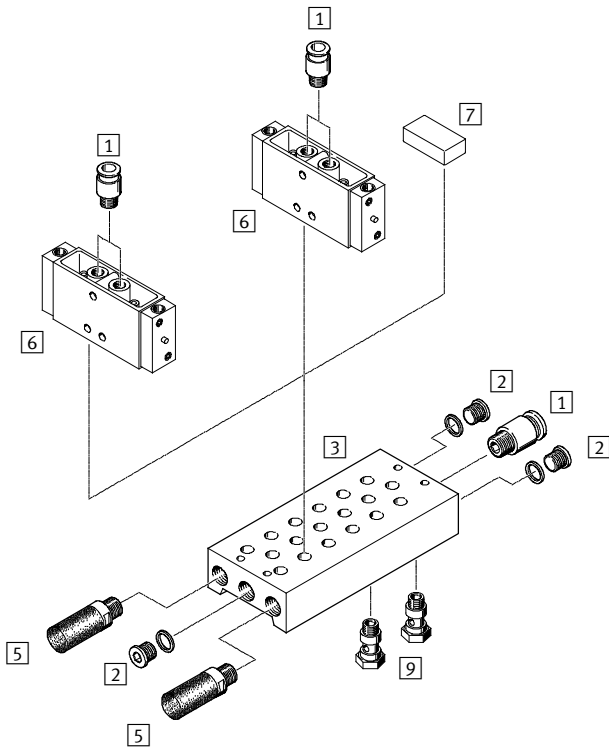
| | | | | |
|---------------------------|--|---|-----|--|
| VL/O | | 3 | 1/4 | |
| Tipo | | | | |
| VL/O | Monoestable Normalmente abierta o cerrada | | | |
| VL | Monoestable | | | |
| JH | Biestable | | | |
| JMFDH | Biestable, señal predominante | | | |
| Función de válvula | | | | |
| 3 | Válvula de 3/2 vías | | | |
| 5 | Válvula de 5/2 vías | | | |
| Conexión neumática | | | | |
| 1/8 | G1/8 | | | |
| 1/4 | G1/4 | | | |
| 1/2 | G1/2 | | | |
| 3/4 | G3/4 | | | |
| Generación | | | | |
| B | Serie B | | | |

Válvulas neumáticas Tiger Classic

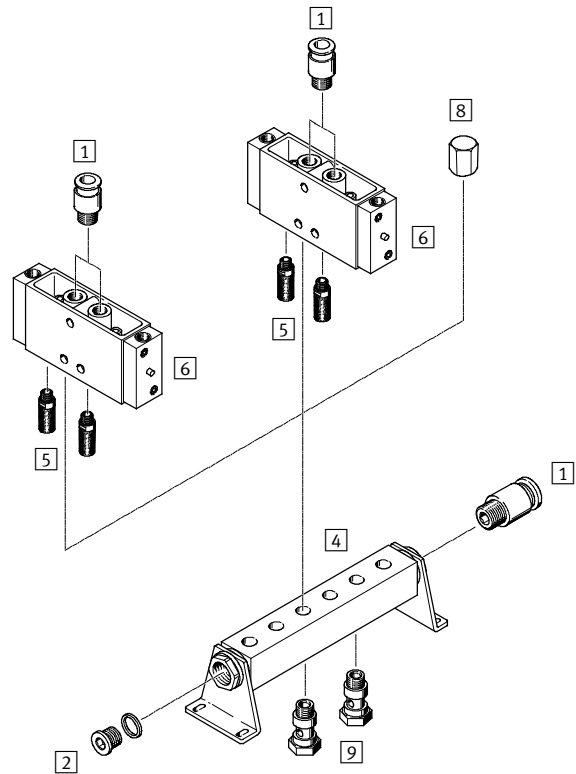
Cuadro general de periféricos

FESTO

Montaje en placa de alimentación



Montaje en perfil distribuidor




| Accesorios | | |
|------------|-----------------------------|---|
| | Descripción resumida | → Página/Internet |
| 1 | Racor rápido roscado QS | Para tubos con tolerancia en diámetro exterior quick star |
| 2 | Tapón ciego G | Tres unidades incluidas en el suministro de la placa de alimentación PRS Una unidad incluida en el suministro del perfil distribuidor PAL g |
| 3 | Bloque distribuidor PRS | — 42 |
| 4 | Perfil distribuidor PAL | — 40 |
| 5 | Silenciador | Para el montaje en conexiones de escape u |
| 6 | Válvula neumática VL, JH | — |
| 7 | Placa ciega PRSB | Para tapar una posición no ocupada 43 |
| 8 | Tuerca ciega VTM | Para tapar una posición no ocupada 41 |
| 9 | Tornillo hueco VT | Para distribución o alimentación por separado de aire comprimido 41 |

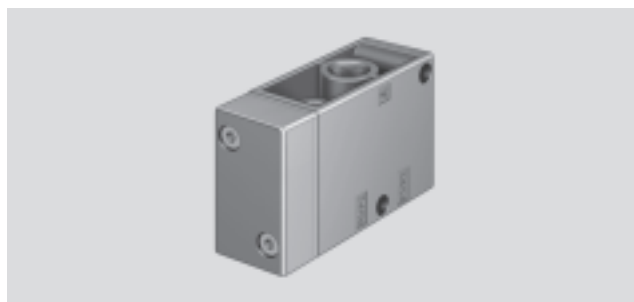
Válvulas neumáticas VL/O, Tiger Classic

FESTO

Hoja de datos: válvulas de 3/2 vías

-  - Caudal
500 ... 7 500 l/min

Juegos de piezas de
recambio
→ 32



| Datos técnicos generales | | | | |
|-------------------------------|-----------------------------------|------|-------|-------|
| Conexión neumática | G1/8 | G1/4 | G1/2 | G3/4 |
| Función de válvula | Válvulas monoestables de 3/2 vías | | | |
| Construcción | Válvula de asiento | | | |
| Principio de estanquidad | Juntas de material sintético | | | |
| Tipo de accionamiento | Neumática | | | |
| Forma de reposición | Muelle mecánico | | | |
| Tipo de mando | Directo | | | |
| Sentido del flujo | Reversible | | | |
| Función de escape | Con estrangulación | | | |
| Accionamiento manual auxiliar | No | | | |
| Tipo de fijación | Mediante taladros | | | |
| Posición de montaje | Indistinta | | | |
| Diámetro nominal [mm] | 5 | 7 | 14 | 19 |
| Caudal nominal | 500 | 800 | 3 700 | 7 500 |
| Peso del producto [g] | 150 | 230 | 860 | 1 200 |

| Condiciones de funcionamiento y del entorno | | | | |
|---|--|---------------|---------------|---------------|
| Conexión neumática | G1/8 | G1/4 | G1/2 | G3/4 |
| Fluido de trabajo | Aire comprimido según ISO 8573-1:2010 [7:4:4] | | | |
| Nota sobre el fluido de trabajo/mando | Es posible el funcionamiento con aire comprimido lubricado (lo cual requiere seguir utilizando aire lubricado) | | | |
| Presión de funcionamiento | Normalmente cerrada [bar] | -0,95 ... +10 | -0,95 ... +10 | -0,95 ... +10 |
| | Normalmente abierta [bar] | 0 ... 10 | 0 ... 10 | 0 ... 10 |
| Presión de pilotaje | Ver diagrama (máx. 10 bar) | | | |
| Temperatura ambiente [°C] | -10 ... +60 | | | |
| Características del material | Conformidad con RoHS | | | |

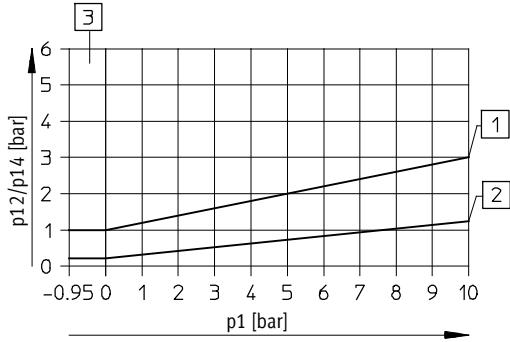
Válvulas neumáticas VL/O, Tiger Classic

Hoja de datos: válvulas de 3/2 vías

FESTO

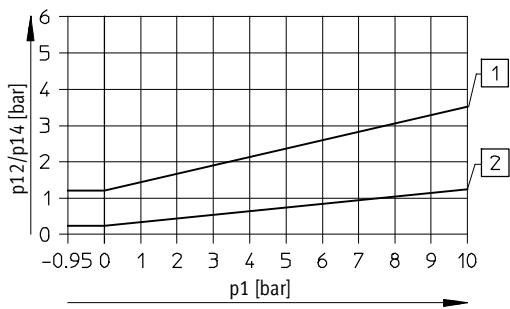
Presión de mando mínima p_{12}/p_{14} en función de la presión de funcionamiento p_1

VL/O-3-1/8-B



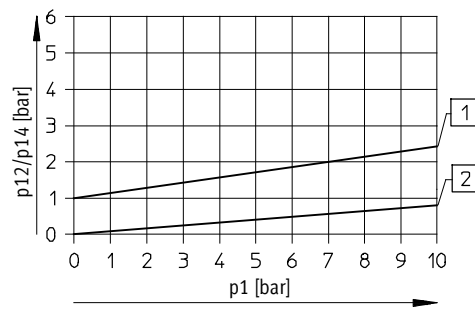
- 1 Presión de conexión
- 2 Presión de desconexión
- 3 Sólo con posición normal cerrada

VL/O-3-1/4: posición inicial cerrada



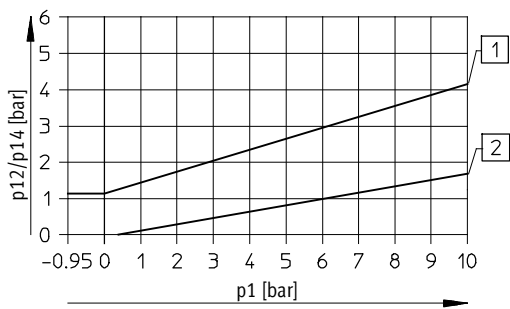
- 1 Presión de conexión
- 2 Presión de desconexión

VL/O-3-1/4: posición inicial abierta



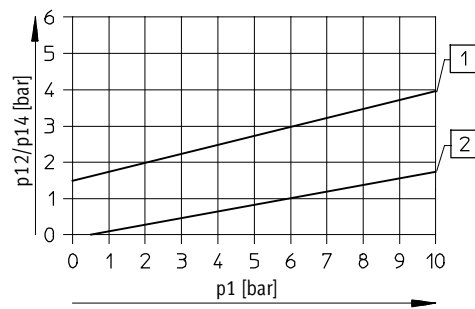
- 1 Presión de conexión
- 2 Presión de desconexión

VL/O-3-1/2: posición inicial cerrada



- 1 Presión de conexión
- 2 Presión de desconexión

VL/O-3-1/2: posición inicial abierta

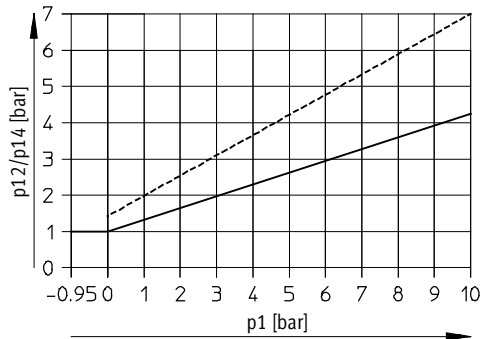


- 1 Presión de conexión
- 2 Presión de desconexión

Válvulas neumáticas VL/O, Tiger Classic

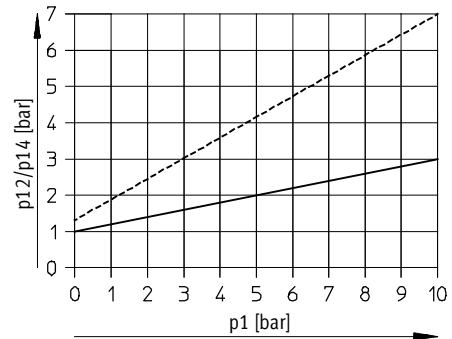
Hoja de datos: válvulas de 3/2 vías

VL/O-3-3/4: posición inicial cerrada



----- Descarga con estrangulación
 ————— Descarga sin estrangulación

VL/O-3-3/4: posición inicial abierta



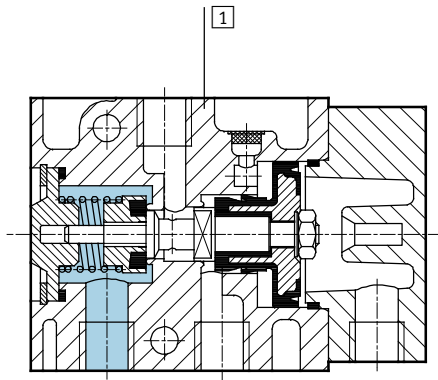
----- Descarga con estrangulación
 ————— Descarga sin estrangulación

Tiempos de respuesta de la válvula [ms]

| Conexión neumática | G1/8 | G1/4 | G1/2 | G3/4 |
|--------------------|------|------|------|------|
| Conexión | 4 | 8 | 17 | 23 |
| Desconexión | 10 | 30 | 30 | 23 |

Materiales

Vista en sección



| | | |
|---|--------|----------------------------------|
| 1 | Cuerpo | Fundición de aluminio, anodizado |
| - | Juntas | Caucho nitrílico |

Válvulas neumáticas VL/O, Tiger Classic

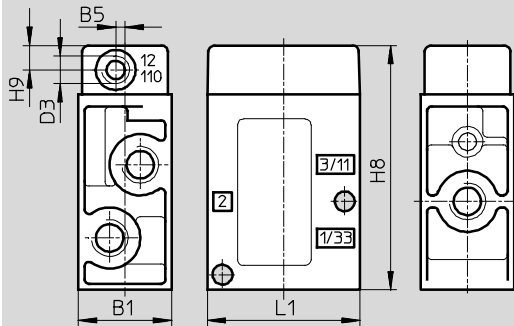
FESTO

Hoja de datos: válvulas de 3/2 vías

Dimensiones

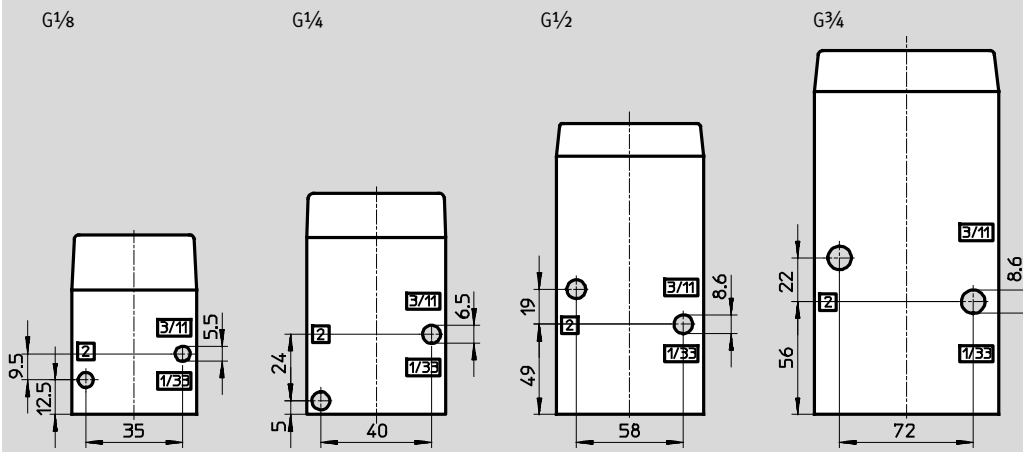
Datos CAD disponibles en www.festo.com

VL/O



| Conexión neumática | B1 | B5 | D3 | H8 | H9 | L1 |
|--------------------|------|----|-----------------|-----|----|----|
| G $\frac{1}{8}$ | 26 | 3 | G $\frac{1}{8}$ | 65 | 8 | 45 |
| G $\frac{1}{4}$ | 30,4 | - | G $\frac{1}{8}$ | 80 | 8 | 50 |
| G $\frac{1}{2}$ | 52 | - | G $\frac{1}{4}$ | 118 | 10 | 80 |
| G $\frac{3}{4}$ | 68 | - | G $\frac{1}{4}$ | 138 | 10 | 92 |

Patrón para el montaje



Referencias

| Esquema de conexiones | Descripción | Conexión neumática | Nº de artículo | Tipo |
|-----------------------|---|--------------------|----------------|--------------------------|
| | Reposición mecánica Normalmente abierta o cerrada | G $\frac{1}{8}$ | 7803 | VL/O-3- $\frac{1}{8}$ -B |
| | | G $\frac{1}{4}$ | 9984 | VL/O-3- $\frac{1}{4}$ |
| | | G $\frac{1}{2}$ | 9983 | VL/O-3- $\frac{1}{2}$ |
| | | G $\frac{3}{4}$ | 10049 | VL/O-3- $\frac{3}{4}$ |


Referencias: recambios

| Conexión neumática | Nº de artículo | Tipo |
|--------------------|----------------|--------------------------|
| G $\frac{1}{8}$ | 104222 | VL/O-3- $\frac{1}{8}$ -B |
| G $\frac{1}{4}$ | 104207 | VL/O-3- $\frac{1}{4}$ |
| G $\frac{1}{2}$ | 104208 | VL/O-3- $\frac{1}{2}$ |

Válvulas neumáticas VL Tiger Classic

FESTO

Hoja de datos: válvulas de 5/2 vías

-  - Caudal
500 ... 3 700 l/min

Juegos de piezas de
recambio
→ 35



| Datos técnicos generales | | | |
|-------------------------------|-----------------------------------|------|-------|
| Conexión neumática | G1/8 | G1/4 | G1/2 |
| Función de válvula | Válvulas monoestables de 5/2 vías | | |
| Construcción | Válvula de asiento | | |
| Principio de estanquidad | Juntas de material sintético | | |
| Tipo de accionamiento | Neumática | | |
| Forma de reposición | Muelle mecánico | | |
| Tipo de mando | Directo | | |
| Sentido del flujo | Irreversible | | |
| Accionamiento manual auxiliar | No | | |
| Función de escape | Con estrangulación | | |
| Tipo de fijación | Mediante taladros | | |
| Posición de montaje | Indistinta | | |
| Diámetro nominal [mm] | 5 | 7 | 14 |
| Caudal nominal [l/min] | 500 | 800 | 3 700 |
| Peso del producto | 180 | 220 | 1 070 |

| Condiciones de funcionamiento y del entorno | | | |
|---|--|---------|----------|
| Conexión neumática | G1/8 | G1/4 | G1/2 |
| Fluido de trabajo | Aire comprimido según ISO 8573-1:2010 [7:4:4] | | |
| Nota sobre el fluido de trabajo/mando | Es posible el funcionamiento con aire comprimido lubricado (lo cual requiere seguir utilizando aire lubricado) | | |
| Presión de funcionamiento [bar] | 0 ... 10 | 0 ... 8 | 0 ... 10 |
| Presión de pilotaje [bar] | Ver diagrama (máx. 10 bar) | | |
| Temperatura ambiente [°C] | -10 ... +60 | | |
| Características del material | Conformidad con RoHS | | |

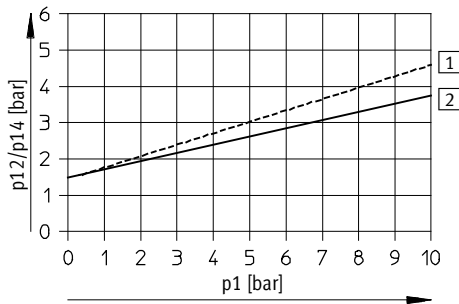
Válvulas neumáticas VL Tiger Classic

Hoja de datos: válvulas de 5/2 vías

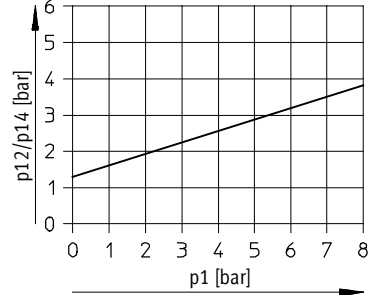
FESTO

Presión de mando mínima p_{12}/p_{14} en función de la presión de funcionamiento p_1

VL-5-1/8

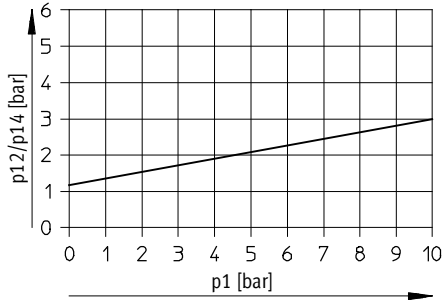


VL-5-1/4



----- Descarga con estrangulación
 ————— Descarga sin estrangulación

VL-5-1/2

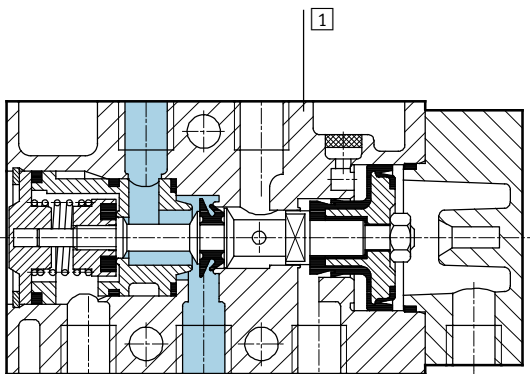


Tiempos de respuesta de la válvula [ms]

| Conexión neumática | G1/8 | G1/4 | G1/2 |
|--------------------|------|------|------|
| Conexión | 5 | 8 | 6 |
| Desconexión | 16 | 12 | 27 |

Materiales

Vista en sección



| | | |
|---|--------|----------------------------------|
| 1 | Cuerpo | Fundición de aluminio, anodizado |
| - | Juntas | Caucho nitrílico |

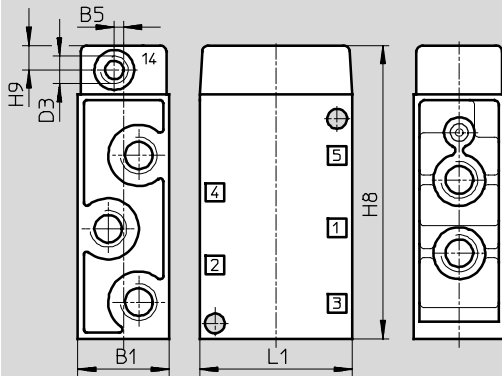
Válvulas neumáticas VL Tiger Classic

Hoja de datos: válvulas de 5/2 vías

Dimensiones

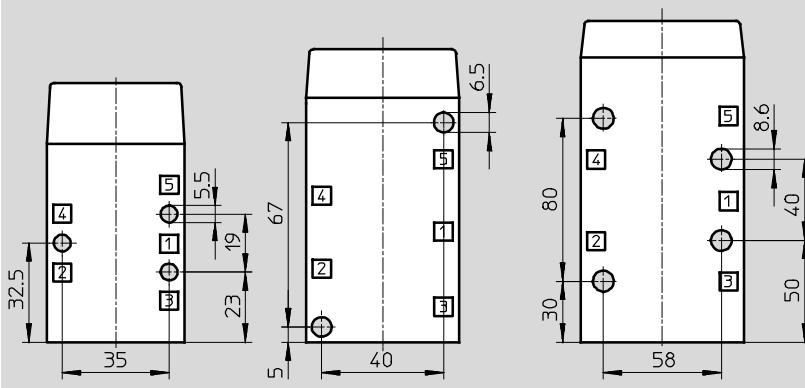
Datos CAD disponibles en www.festo.com

VL



| Conexión neumática | B1 | B5 | D3 | H8 | H9 | L1 |
|--------------------|------|----|-----------------|-----|----|----|
| G $\frac{1}{8}$ | 26 | 3 | G $\frac{1}{8}$ | 85 | 8 | 45 |
| G $\frac{1}{4}$ | 30,4 | - | G $\frac{1}{8}$ | 96 | 8 | 50 |
| G $\frac{1}{2}$ | 52 | - | G $\frac{1}{4}$ | 159 | 10 | 80 |

Patrón para el montaje



Referencias

| Esquema de conexiones | Descripción | Conexión neumática | Nº de artículo | Tipo |
|-----------------------|---------------------|--------------------|----------------|----------|
| | Reposición mecánica | G $\frac{1}{8}$ | 9764 | VL-5-1/8 |
| | | G $\frac{1}{4}$ | 9199 | VL-5-1/4 |
| | | G $\frac{1}{2}$ | 9445 | VL-5-1/2 |

Referencias: recambios


| Conexión neumática | Nº de artículo | Tipo |
|--------------------|----------------|--------------------------|
| G $\frac{1}{8}$ | 104209 | VL-5-1/8 ¹⁾ |
| G $\frac{1}{4}$ | 104211 | VL-5-1/4 ²⁾³⁾ |
| G $\frac{1}{2}$ | 104212 | VL-5-1/2 |

- 1) Pedir por separado el casquillo 228 389
- 2) Pedir por separado el casquillo 229 363
- 3) Utilización a partir de la serie 1/81

Válvulas neumáticas JH Tiger Classic

FESTO

Hoja de datos: válvulas biestables de 5/2 vías

-  - Caudal
600 ... 4 500 l/min

Juegos de piezas de
recambio
→ 39



| Datos técnicos generales | | | |
|-------------------------------|---------------------------------|-------|-------|
| Conexión neumática | G1/8 | G1/4 | G1/2 |
| Función de válvula | Válvulas biestables de 5/2 vías | | |
| Construcción | Válvula de asiento | | |
| Principio de estanquidad | Juntas de material sintético | | |
| Tipo de accionamiento | Neumática | | |
| Tipo de mando | Directo | | |
| Sentido del flujo | Irreversible | | |
| Función de escape | Con estrangulación | | |
| Accionamiento manual auxiliar | Reposición | | |
| Tipo de fijación | Mediante taladros | | |
| Posición de montaje | Indistinta | | |
| Diámetro nominal [mm] | 5 | 7 | 14 |
| Caudal nominal | 600 | 1 100 | 4 500 |
| Peso del producto [g] | 245 | 330 | 1 130 |

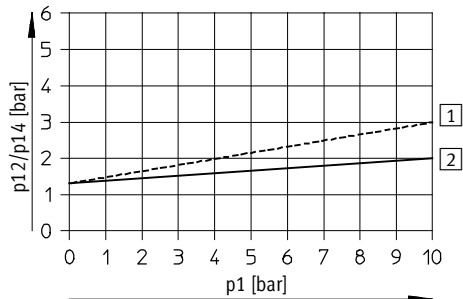
| Condiciones de funcionamiento y del entorno | | | |
|---|--|---------|----------|
| Conexión neumática | G1/8 | G1/4 | G1/2 |
| Fluido de trabajo | Aire comprimido según ISO 8573-1:2010 [7:4:4] | | |
| Nota sobre el fluido de trabajo/mando | Es posible el funcionamiento con aire comprimido lubricado (lo cual requiere seguir utilizando aire lubricado) | | |
| Presión de funcionamiento [bar] | 0 ... 10 | 0 ... 8 | 0 ... 10 |
| Presión de pilotaje [bar] | Ver diagrama (máx. 10 bar) | | |
| Temperatura ambiente [°C] | -10 ... +60 | | |
| Características del material | Conformidad con RoHS | | |

Válvulas neumáticas JH Tiger Classic

Hoja de datos: válvulas biestables de 5/2 vías

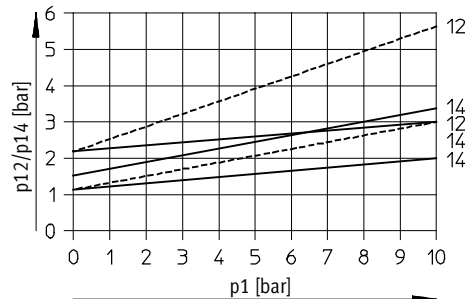
Presión de mando mínima p_{12}/p_{14} en función de la presión de funcionamiento p_1

JH-5-1/8



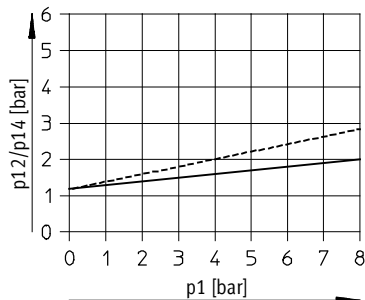
----- Descarga con estrangulación
 ————— Descarga sin estrangulación

JDH-5-1/8



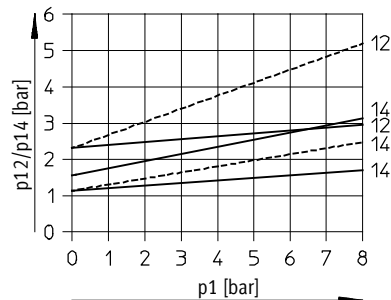
----- Descarga con estrangulación
 ————— Descarga sin estrangulación

JH-5-1/4



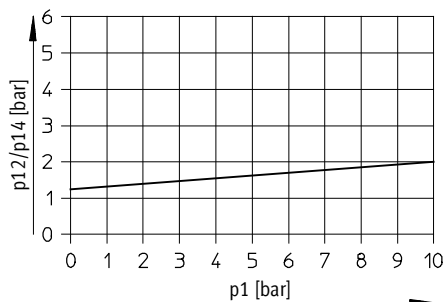
----- Descarga con estrangulación
 ————— Descarga sin estrangulación

JDH-5-1/4



----- Descarga con estrangulación
 ————— Descarga sin estrangulación

JH-5-1/2



Tiempos de respuesta de la válvula [ms]

| Conexión neumática | G1/8 | | G1/4 | | G1/2 |
|-------------------------|------|-------------------------|------|-------------------------|------|
| | | Señal prioritaria en 14 | | Señal prioritaria en 14 | |
| Conexión/Conmutación | – | 9 | – | 7 | – |
| Desconexión/Conmutación | 2 | 16 | 7 | 16 | 3 |

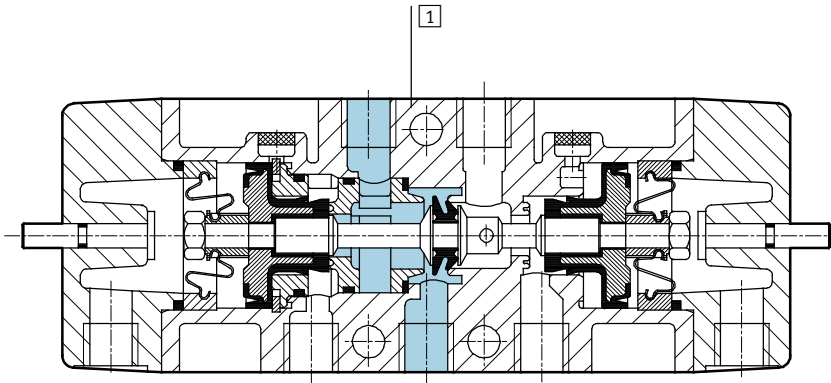
Válvulas neumáticas JH Tiger Classic

FESTO

Hoja de datos: válvulas biestables de 5/2 vías

Materiales

Vista en sección

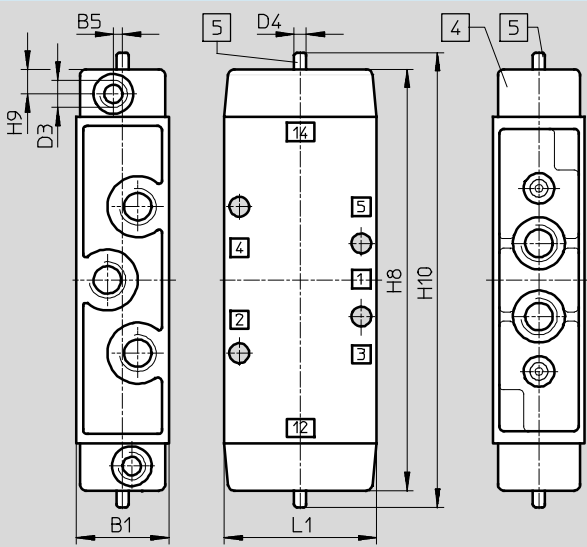


| | | |
|---|--------|----------------------------------|
| 1 | Cuerpo | Fundición de aluminio, anodizado |
| - | Juntas | Caucho nitrílico |

Dimensiones

Datos CAD disponibles en → www.festo.com

JH, JDH



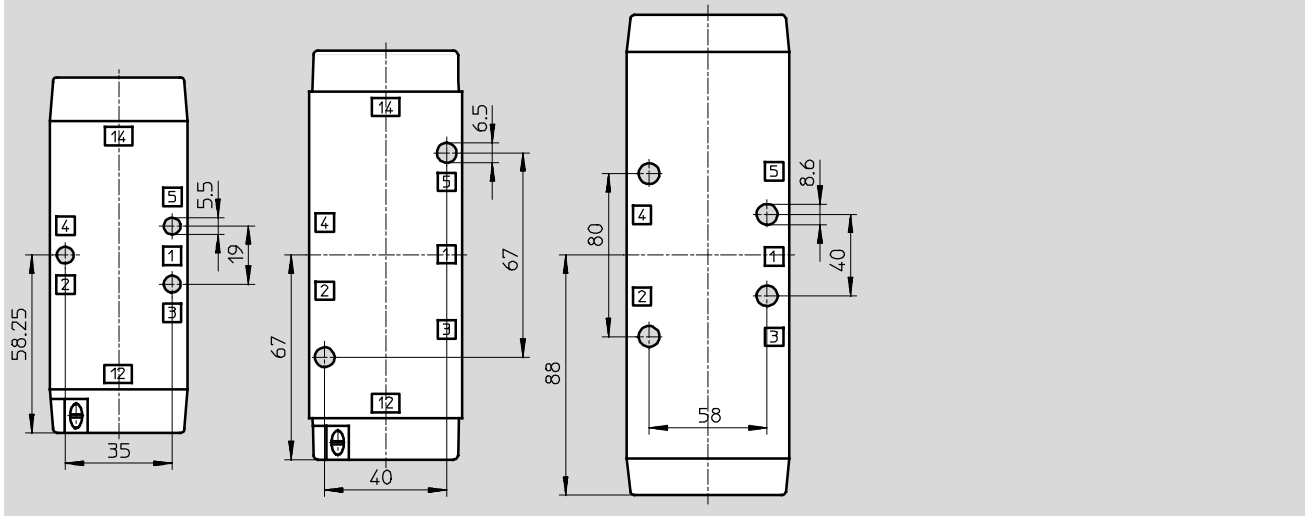
- 4 Tapa girable en 180°
- 5 Accionamiento manual auxiliar

| Conexión neumática | B1 | B5 | D3 | D4 Ø | H8 | H9 | H10 | L1 |
|--------------------|------|----|-----------------|---------|-----|----|-----|----|
| G $\frac{1}{8}$ | 26 | 3 | G $\frac{1}{8}$ | 5 | 120 | 8 | 132 | 45 |
| G $\frac{1}{4}$ | 30,4 | - | G $\frac{1}{8}$ | 5 | 138 | 8 | 149 | 50 |
| G $\frac{1}{2}$ | 52 | - | G $\frac{1}{4}$ | 9,9 | 178 | 10 | 193 | 80 |

Válvulas neumáticas JH Tiger Classic

Hoja de datos: válvulas biestables de 5/2 vías

Patrón para el montaje



| Referencias | | | | |
|-----------------------|-----------------------------|--------------------|----------------|-----------|
| Esquema de conexiones | Descripción | Conexión neumática | Nº de artículo | Tipo |
| | | G1/8 | 8823 | JH-5-1/8 |
| | | G1/4 | 10408 | JH-5-1/4 |
| | | G1/2 | 10165 | JH-5-1/2 |
| | Con señal prioritaria en 14 | G1/8 | 8824 | JDH-5-1/8 |
| | | G1/4 | 10409 | JDH-5-1/4 |

| Referencias: recambios | | |
|------------------------|----------------|------------------------|
| Conexión neumática | Nº de artículo | Tipo |
| G1/8 | 104891 | JH-5-1/8 ¹⁾ |
| G1/4 | 104892 | JH-5-1/4 ²⁾ |

- 1) Pedir por separado el casquillo 228 389
- 2) Pedir por separado el casquillo 229 363

Electroválvulas y válvulas neumáticas Tiger Classic



Accesorios

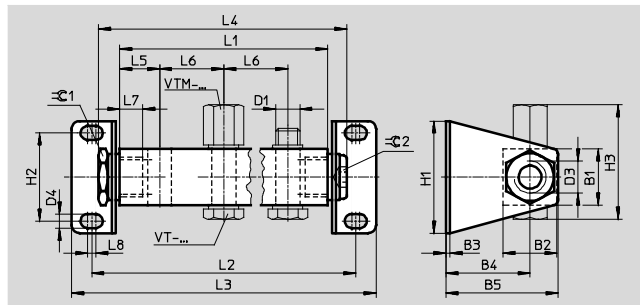
Perfil distribuidor

PAL

Material:

Listón: Aluminio anodizado

Escuadra de fijación: Acero cincado



| Tipo | B1 | B2 | B3 | B4 | B5 | D1 | D3 | D4 | H1 | H2 | H3 | L5 | L6 | L7 | L8 | ∅C1 | ∅C2 |
|-------------|----|----|----|------|------|------|------|-----|----|----|----|----|----|----|----|-----|-----|
| PAL-1/8-... | 20 | 21 | 2 | 33,5 | 44,5 | G1/8 | G1/4 | 5,2 | 44 | 32 | 43 | 18 | 34 | 12 | 4 | 19 | 8 |
| PAL-1/4-... | 28 | 27 | 2 | 42 | 56 | G1/4 | G3/8 | 7 | 56 | 44 | 56 | 20 | 32 | 14 | 4 | 24 | 10 |
| PAL-1/2-... | 40 | 40 | 3 | 73 | 93 | G1/2 | G3/4 | 11 | 80 | 60 | 75 | 35 | 69 | 16 | 5 | 36 | 17 |

| Cantidad de conexiones para válvulas | L1 | L2 | L3 | L4 | Peso [g] | Nº de artículo | Tipo |
|---|-----|-----|-----|-----|----------|----------------|--------------------|
| Conexión neumática G1/8 | | | | | | | |
| 2 | 70 | 96 | 114 | 89 | 145 | 8601 | PAL-1/8-2 |
| 3 | 104 | 130 | 148 | 123 | 170 | 8602 | PAL-1/8-3 |
| 4 | 138 | 164 | 182 | 157 | 190 | 8603 | PAL-1/8-4 |
| 5 | 172 | 198 | 216 | 191 | 215 | 8604 | PAL-1/8-5 |
| 6 | 206 | 232 | 250 | 225 | 240 | 9767 | PAL-1/8-6 |
| Conexión neumática G1/4¹⁾ | | | | | | | |
| 2 | 72 | 100 | 120 | 94 | 330 | 9188 | PAL-5-1/4-2 |
| 3 | 104 | 132 | 152 | 126 | 405 | 9189 | PAL-5-1/4-3 |
| 4 | 136 | 164 | 184 | 158 | 480 | 9190 | PAL-5-1/4-4 |
| 5 | 168 | 196 | 216 | 190 | 555 | 9191 | PAL-5-1/4-5 |
| 6 | 200 | 228 | 248 | 222 | 630 | 9192 | PAL-5-1/4-6 |
| Conexión neumática G1/2 | | | | | | | |
| 2 | 139 | 181 | 213 | 164 | 770 | 9492 | PAL-1/2-2 |
| 3 | 208 | 250 | 282 | 233 | 915 | 9493 | PAL-1/2-3 |
| 4 | 277 | 319 | 351 | 302 | 1 060 | 9494 | PAL-1/2-4 |
| 5 | 346 | 388 | 420 | 371 | 1 220 | 9495 | PAL-1/2-5 |
| 6 | 415 | 457 | 489 | 440 | 1 370 | 9496 | PAL-1/2-6 |

1) La válvula MOFH-3-1/4 no es apropiada para montaje en batería

Electroválvulas y válvulas neumáticas Tiger Classic

Accesorios

Tornillo hueco

VT

para perfil distribuidor PAL

Material:

Aluminio anodizado



| Referencias | | | |
|-------------------------------|-------------|----------------|--------------------------|
| Conexión neumática | Peso [g] | Nº de artículo | Tipo |
| G ¹ / ₈ | 6 | 8626 | VT-1/8 |
| G ¹ / ₄ | 15 | 5928 | VT-1/8-1 ¹⁾²⁾ |
| G ¹ / ₄ | 15 | 206147 | VT-1/4-2 |
| G ¹ / ₂ | 30 | 9986 | VT-1/2 |

1) Para válvulas con conexión G¹/₈

2) Juntas incluido en el suministro

Tuerca ciega

VTM

para cerrar posiciones libres

Material:

Aleación de aluminio



| Referencias | | | |
|-------------------------------|-------------|----------------|-----------------------|
| Conexión neumática | Peso [g] | Nº de artículo | Tipo |
| G ¹ / ₈ | 5 | 9768 | VTM-1/8 |
| G ¹ / ₄ | 5 | 9768 | VTM-1/8 ¹⁾ |
| G ¹ / ₄ | 7 | 3099 | VTM-1/4 |
| G ¹ / ₂ | 28 | 9987 | VTM-1/2 |

1) Para válvulas con conexión G¹/₈

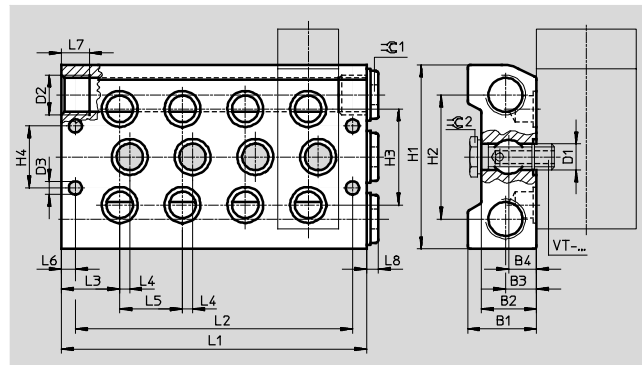
Electroválvulas y válvulas neumáticas Tiger Classic



Accesorios

**Bloque distribuidor
PRS**

Material:
Aluminio anodizado



| Tipo | B1 | B2 | B3 | B4 | D1 | D2 | D3 | H1 | H2 | H3 | H4 | L3 | L4 | L5 | L6 | L7 | L8 | ∅ 1 | ∅ 2 |
|-------------|------|------|------|------|------|------|-----|----|----|----|----|------|----|------|----|----|----|-----|-----|
| PRS-1/8-... | 28,5 | 22 | 12,5 | 10,8 | G1/8 | G3/8 | 6,6 | 80 | 56 | 38 | 28 | 23,5 | 7 | 27 | 7 | 12 | 5 | 8 | 14 |
| PRS-1/4-... | 34,5 | 27,5 | 14 | 14 | G1/4 | G1/2 | 6,6 | 92 | 62 | 48 | 31 | 29,2 | 5 | 31,4 | 7 | 14 | 6 | 10 | 17 |

| Cantidad Conexiones de válvulas | L1 | L2 | Peso [g] | Nº de artículo | Tipo |
|---------------------------------------|-------|-------|-------------|-------------------|-----------|
| Conexión neumática G1/8 | | | | | |
| 2 | 81 | 67 | 360 | 11898 | PRS-1/8-2 |
| 3 | 108 | 94 | 460 | 11899 | PRS-1/8-3 |
| 4 | 135 | 121 | 625 | 11900 | PRS-1/8-4 |
| 5 | 162 | 148 | 650 | 11901 | PRS-1/8-5 |
| 6 | 189 | 175 | 750 | 11902 | PRS-1/8-6 |
| Conexión neumática G1/4 | | | | | |
| 2 | 89,8 | 75,8 | 590 | 10185 | PRS-1/4-2 |
| 3 | 121,2 | 107,2 | 750 | 10186 | PRS-1/4-3 |
| 4 | 152,6 | 138,6 | 900 | 10187 | PRS-1/4-4 |
| 5 | 184 | 170 | 1070 | 10188 | PRS-1/4-5 |
| 6 | 215,4 | 201,4 | 1 230 | 1089 | PRS-1/4-6 |

Tornillo hueco

VT
para bloque distribuidor PRS

Material:
Aluminio anodizado



| Referencias | | | | | |
|--------------------|-------------|-------------------|-------------|--|--|
| Conexión neumática | Peso [g] | Nº de artículo | Tipo | | |
| G1/8 | 17 | 11539 | VT-1/8-PRSK | | |
| G1/4 | 32 | 9499 | VT-1/4-PRS | | |

Electroválvulas y válvulas neumáticas Tiger Classic

Accesorios

Placa ciega

PRSB

para cerrar posiciones libres

Material:

Aluminio



| Referencias | | | |
|-------------------------------|-------------|----------------|----------|
| Conexión neumática | Peso [g] | Nº de artículo | Tipo |
| G ¹ / ₈ | 55 | 11687 | PRSB-1/8 |
| G ¹ / ₄ | 80 | 11688 | PRSB-1/4 |

Tornillo hueco

VT

para alimentación por separado de aire comprimido a la válvula

Material:

Aluminio anodizado



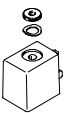
| Referencias | | | |
|-------------------------------|-------------|----------------|----------------------------|
| Conexión neumática | Peso [g] | Nº de artículo | Tipo |
| G ¹ / ₈ | 16 | 12634 | VT-1/8-AJK-P |
| G ¹ / ₄ | 24 | 12910 | VT-1/8-AJS-P ¹⁾ |
| G ¹ / ₄ | 45 | 12635 | VT-1/4-AJ-P |



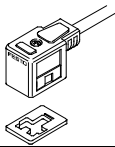
1) Para válvulas con conexión G¹/₈


Electroválvulas y válvulas neumáticas Tiger Classic

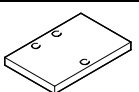
FESTO

Accesorios

| Referencias: bobinas | | Hojas de datos → Internet: msfg, msfw | |
|---|--|---------------------------------------|---------------------|
| Tensión | Nº de artículo | Tipo | |
| Bobinas tipo F | | | |
|  | 12 V DC | 34410 | MSFG-12-OD |
| | 24 V DC y 42 V AC, 50 ... 60 Hz | 34411 | MSFG-24/42-50/60-OD |
| | 42 V DC | 34413 | MSFG-42-OD |
| | 24 V AC | 34415 | MSPW-24-50/60-OD |
| | 48 V AC, 50 ... 60 Hz | 34418 | MSPW-48-50/60-OD |
| | 110 V AC, 50 ... 60 Hz y 120 V AC, 60 Hz | 34420 | MSPW-110-50/60-OD |
| | 230 V AC, 50 ... 60 Hz y 240 V AC, 60 Hz | 34422 | MSPW-230-50/60-OD |
| | 240 V AC, 50 ... 60 Hz | 34424 | MSPW-240-50/60-OD |

| Referencias: conectores tipo zócalo, cables para conectores tipo zócalo para bobinas F | | | | | |
|--|------------------------|-----|----------------|--------------|--------------------|
| Tensión | Longitud del cable [m] | LED | Nº de artículo | Tipo | |
| Conector tipo zócalo sin cable | | | | | |
| Hojas de datos → Internet: mssd | | | | | |
|  | - | - | 34431 | MSSD-F | |
| | - | - | 539710 | MSSD-F-M16 | |
| Conector tipo zócalo sin cable, con sistema autocortante y autoaislante | | | | | |
|  | - | - | 192746 | MSSD-F-S-M16 | |
| Cable para conector tipo zócalo | | | | | |
| Hojas de datos → Internet: kmf | | | | | |
|  | 24 V DC | 2,5 | ■ | 30935 | KMF-1-24DC-2,5-LED |
| | | 5 | ■ | 30937 | KMF-1-24DC-5-LED |
| | | 10 | ■ | 193458 | KMF-1-24DC-10-LED |
| | Hasta 240 V | 2,5 | - | 30936 | KMF-1-230AC-2,5 |
| | | 5 | - | 30938 | KMF-1-230AC-5 |

| Referencias: junta iluminada | | Hojas de datos → Internet: mf-ld | |
|---|----------------|----------------------------------|---------------|
| Tensión | Nº de artículo | Tipo | |
| Para bobinas F | | | |
|  | 12 ... 24 V DC | 19143 | MF-LD-12-24DC |
| | 230 V DC/V AC | 19144 | MF-LD-230AC |

| Referencias: placa | | | | | |
|---|--|---------------------------|-----------------|--------|-------------|
| Descripción | Conexión neumática | Nº de artículo | Tipo | | |
| Para bobinas anchos | | | | | |
|  | Como espaciador si se utilizan bobinas más anchas de otros fabricantes (grosor: 6,35 mm) | Para válvulas de 3/2 vías | G $\frac{1}{8}$ | 541667 | MPL-TC-3-18 |
| | | | G $\frac{1}{4}$ | 541669 | MPL-TC-3-14 |
| | | Para válvulas de 5/2 vías | G $\frac{1}{8}$ | 541668 | MPL-TC-5-18 |
| | | | G $\frac{1}{4}$ | 541670 | MPL-TC-5-14 |