

## Transmisores de presión SPTE

**FESTO**



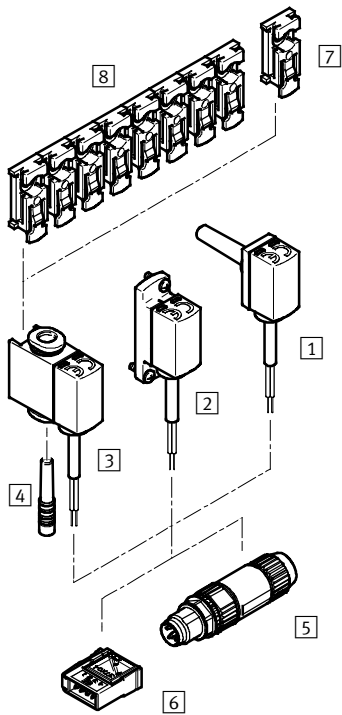
# Transmisores de presión SPTE

Cuadro general de productos

Método de medición	Margen de medición de la presión [bar]	Magnitud medida	Conexión neumática	Salida analógica [V]	Conexión eléctrica
Sensor de presión de resistencia piezoeléctrica	0 ... -1	Presión relativa	Casquillo enchufable de 4 mm	1 ... 5	Cable trifilar, extremo abierto
			Casquillo enchufable de 6 mm		
			Racor de 3 mm		
			Racor de 4 mm		
			Brida		
			Casquillo enchufable de 4 mm		
	0 ... 10	Presión relativa	Casquillo enchufable de 4 mm	0 ... 10	Cable trifilar, extremo abierto
			Casquillo enchufable de 6 mm		
			Racor de 3 mm		
			Racor de 4 mm		
			Brida		
			Casquillo enchufable de 4 mm		
0 ... 10	Presión relativa	Casquillo enchufable de 4 mm	1 ... 5	Cable trifilar, extremo abierto	
		Casquillo enchufable de 6 mm			
		Racor de 3 mm			
		Racor de 4 mm			
		Brida			
		Casquillo enchufable de 4 mm			
0 ... 10	Presión relativa	Casquillo enchufable de 4 mm	0 ... 10	Cable trifilar, extremo abierto	
		Casquillo enchufable de 6 mm			
		Racor de 3 mm			
		Racor de 4 mm			
		Brida			
		Casquillo enchufable de 4 mm			

# Transmisores de presión SPTE

Cuadro general de periféricos



Accesorios		→ Página/Internet
1	Transmisor de presión SPTE-...-S...	5
2	Transmisor de presión SPTE-...-F	5
3	Transmisor de presión SPTE-...-Q...	5
4	Tapones ciegos QSMC-3H (con SPTE-...-Q... incluido en el suministro)	qs
5	Conector tipo clavija NECU-S-M...G3-HX	9
6	Conector tipo clavija NECU-S-ECG4-HX-Q3	9
7	Clip de fijación SAMH-PE-MC-1	9
8	Clip de fijación SAMH-PE-MC-8	9

# Transmisores de presión SPTE

Código del producto

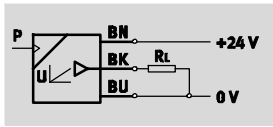
FESTO

		SPTE	-	P10	R	-	S4	-	B	-	2.5K
<b>Función</b>											
SPTE	Transmisor de presión										
<b>Margen de medición de la presión</b>											
V1	0 ... -1 bar										
P10	0 ...10 bar										
<b>Entrada de presión</b>											
R	Presión relativa										
<b>Conexión neumática</b>											
S4	Casquillo enchufable de 4 mm										
S6	Casquillo enchufable de 6 mm										
Q3	Racor de 3 mm										
Q4	Racor de 4 mm										
F	Brida										
<b>Salida eléctrica</b>											
B	1 ... 5 V										
V	0 ... 10 V										
<b>Conexión eléctrica</b>											
2.5K	Cable de 2,5 m, extremo abierto										

# Transmisores de presión SPTE

Hoja de datos

Función



- Tensión  
10 ... 30 V DC
- Presión  
-1 ... +10 bar
- Temperatura  
0 ... +50 °C



Datos técnicos generales	
Certificación	C-Tick c UL us - Recognized (OL)
Símbolo CE (consultar declaración de conformidad) <sup>1)</sup>	Según directiva de máquinas UE CEM
Características del material	Conformidad con RoHS

1) Para obtener información sobre las condiciones de utilización, véase la declaración CE de conformidad del fabricante: [www.festo.com](http://www.festo.com) → Soporte técnico → Documentación para usuarios. En caso de aplicarse limitaciones a la utilización de los equipos en zonas urbanas, comerciales e industriales, así como en pequeñas empresas, puede ser necesario adoptar medidas complementarias para reducir la emisión de interferencias.

Señal de entrada / elemento de medición		
SPTE-	V1	P10
Magnitud medida	Presión relativa	
Método de medición	Sensor de presión de resistencia piezoeléctrica	
Margen de medición de la presión, [bar] valor inicial	0	0
Margen de medición de la presión, [bar] valor final	-1	10
Presión máx. de sobrecarga [bar]	5	15
Fluido de trabajo	Aire comprimido según ISO 8573-1:2010 [7:4:4]	
Nota sobre el fluido de trabajo/mando	Es posible el funcionamiento con aire comprimido lubricado (lo cual requiere seguir utilizando aire lubricado)	
Temperatura del fluido [°C]	0 ... +50	
Temperatura ambiente [°C]	0 ... +50	

Salida, general		
Precisión ±FS <sup>1)</sup> [%]	3 (con temperatura ambiente de aprox. 23 °C) 4 (con margen de temperatura ambiente de 0 ... +50 °C)	
Precisión de repetición ±FS <sup>1)</sup> [%]	0,3	
Coefficiente de temperatura ±FS/K <sup>1)</sup> [%]	0,05	

1) % FS = % del margen de medición (escala completa)

Salida analógica		
SPTE-...-	B	V
Salida analógica [V]	1 ... 5	0 ... 10
Resistencia mín. de carga en la salida de tensión [kΩ]	15	

Salida, más datos	
Resistencia a cortocircuitos	En todas las conexiones eléctricas

Parte electrónica		
SPTE-...-	B	V
Margen de tensión de funcionamiento DC [V]	10 ... 30	18 ... 30
Protección contra polarización inversa	En todas las conexiones eléctricas	

# Transmisores de presión SPTE

Hoja de datos

Electromecánica	
Conexión eléctrica	Cable trifilar, extremo libre
Longitud del cable [m]	2,5

Parte mecánica					
SPTE-...-	S4	S6	Q3	Q4	F
Tipo de fijación	Enchufable		Con accesorios		Con taladro pasante y tornillo
Posición de montaje	Indistinta				
Conexión neumática	Casquillo enchufable QS-4	Casquillo enchufable QS-6	QS-3	QS-4	Brida
Peso del producto [g]	35				
Información sobre el material del cuerpo	PA reforzado				

Recepción/emisión	
Grado de protección	IP40
Clase de resistencia a la corrosión CRC <sup>1)</sup>	2

1) Clase de resistencia a la corrosión 2 según norma de Festo 940 070  
 Válida para piezas expuestas a moderado peligro de corrosión. Piezas exteriores en contacto directo con sustancias usuales en entornos industriales, tales como disolventes, detergentes o lubricantes, con superficies principalmente decorativas.

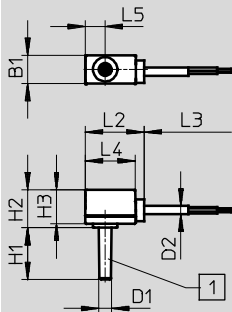
# Transmisores de presión SPTE

Hoja de datos

## Dimensiones

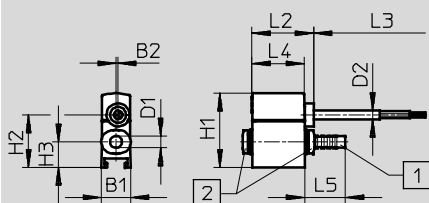
Datos CAD disponibles en [www.festo.com](http://www.festo.com)

SPTE-...-S...



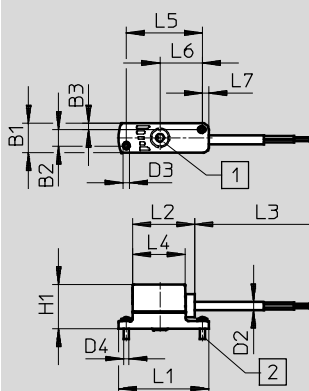
1 Conexión neumática

SPTE-...-Q...



1 Tapón ciego  
2 Conexión neumática

SPTE-...-F



1 Conexión neumática con junta tórica para montaje plano  
2 Tornillo M2x6

Tipo	B1	B2	B3	D1 Ø	D2 Ø	D3 Ø	D4	H1	H2	H3	L1	L2	L3	L4	L5	L6	L7
SPTE-...-S4	9,8	-	-	4	2,9	-	-	18	13,3	11,8	-	20,5	2500	17,5	6,9	-	-
SPTE-...-S6		-	-	6		-	-	18	13,3	11,8	-				6,9	-	-
SPTE-...-Q3		0,7	-	3		-	-	24,7	17,5	8,5	-				13,6	-	-
SPTE-...-Q4		0,7	-	4		-	-	24,7	17,5	8,5	-				13,6	-	-
SPTE-...-F		5,4	2,1	-		-	2,1	M2x6	15	-	-				30	25	13,9

# Transmisores de presión SPTE

Hoja de datos

Referencias									
Margen de medición de la presión [bar]	Salida analógica [V]	Conexión neumática	Conexión eléctrica	Nº art.	Tipo				
0 ... -1	1 ... 5	Casquillo enchufable de 4 mm	Cable trifilar, extremo libre	571469	SPTE-V1R-S4-B-2.5K				
		Casquillo enchufable de 6 mm		571470	SPTE-V1R-S6-B-2.5K				
		Racor de 3 mm		571471	SPTE-V1R-Q3-B-2.5K				
		Racor de 4 mm		571472	SPTE-V1R-Q4-B-2.5K				
		Brida		571473	SPTE-V1R-F-B-2.5K				
	0 ... 10	0 ... 10		Casquillo enchufable de 4 mm	571474	SPTE-V1R-S4-V-2.5K			
				Casquillo enchufable de 6 mm	571475	SPTE-V1R-S6-V-2.5K			
				Racor de 3 mm	571476	SPTE-V1R-Q3-V-2.5K			
				Racor de 4 mm	571477	SPTE-V1R-Q4-V-2.5K			
				Brida	571478	SPTE-V1R-F-V-2.5K			
				0 ... 10	1 ... 5	Casquillo enchufable de 4 mm	Cable trifilar, extremo libre	571479	SPTE-P10R-S4-B-2.5K
						Casquillo enchufable de 6 mm		571480	SPTE-P10R-S6-B-2.5K
						Racor de 3 mm		571481	SPTE-P10R-Q3-B-2.5K
						Racor de 4 mm		571482	SPTE-P10R-Q4-B-2.5K
Brida	571483	SPTE-P10R-F-B-2.5K							
0 ... 10	0 ... 10	Casquillo enchufable de 4 mm	571484		SPTE-P10R-S4-V-2.5K				
		Casquillo enchufable de 6 mm	571485		SPTE-P10R-S6-V-2.5K				
		Racor de 3 mm	571486		SPTE-P10R-Q3-V-2.5K				
		Racor de 4 mm	571487		SPTE-P10R-Q4-V-2.5K				
		Brida	571488		SPTE-P10R-F-V-2.5K				



# Transmisores de presión SPTE

Accesorios

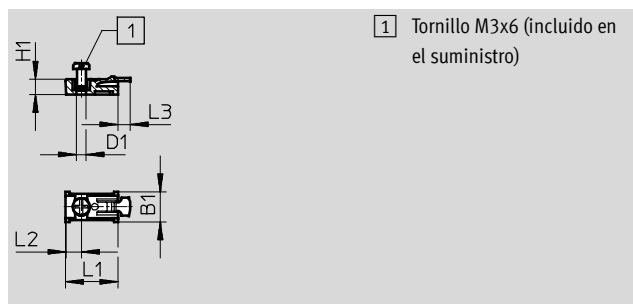
## Clip de fijación SAMH-PE-MC-1

Material:

POM

Características del material:

Conformidad con RoHS



### Dimensiones y referencias

B1	D1 Ø	H1	L1	L2	L3	Nº art.	Tipo
10	3,2	5	17,5	5,3	4	571489	SAMH-PE-MC-1

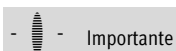
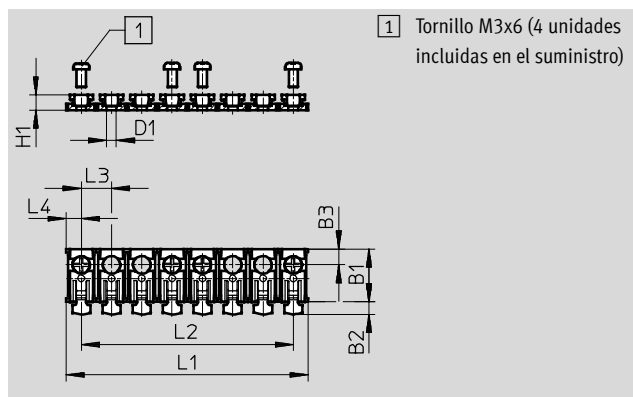
## Clip de fijación SAMH-PE-MC-8

Material:

POM

Características del material:

Conformidad con RoHS



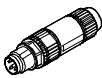
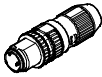

Importante

Es posible reducir la cantidad de clips de fijación SAMH-PE-MC-8 según la cantidad de conexiones.

### Dimensiones y referencias

B1	B2	B3	D1 Ø	H1	L1	L2	L3	L4	Nº art.	Tipo
17,5	4	5,3	3,2	5	80	70	10	5	571490	SAMH-PE-MC-8

### Referencias: Conector tipo clavija

	Conexión eléctrica	Nº art.	Tipo
	Conector recto tipo clavija M8x1, 3 contactos, bloqueo cortante	562024	NECU-S-M8G3-HX
	Conector tipo clavija M12x1, codificación A, 3 contactos, recto, borne autocortante	562027	NECU-S-M12G3-HX
	Conector recto tipo clavija / conexión autocortante, 4 contactos, forma rectangular	570922	NECU-S-ECG4-HX-Q3