

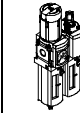
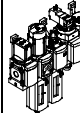
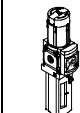
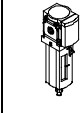
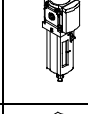
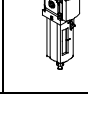
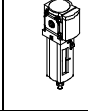
Separadores de agua MS-LWS, serie MS



Separadores de agua MS-LWS, serie MS

FESTO

Cuadro general de productos – Unidades de mantenimiento serie MS

Tipo	Tamaño	Conexión neumática en el cuerpo	Placa base	Margen de regulación de la presión						Grado de filtración			
				[bar]						[µm]			
				0,05 ...	0,05 ...	0,1 ...	0,3 ...	0,1 ...	0,5 ...	0,01	1	5	40
Código		AG...	D2	D4	D5	D6	D7	D8	A	B	C	E	
Unidades de mantenimiento													
MSB-FRC 	4	G1/8, G1/4	G1/8, G1/4, G3/8	-	-	-	■	■	-	-	-	■	■
	6	G1/4, G3/8, G1/2	G1/4, G3/8, G1/2, G3/4	-	-	-	■	■	-	-	-	■	■
	9	-	-	-	-	-	-	-	-	-	-	-	-
	12	-	-	-	-	-	-	-	-	-	-	-	-
Combinaciones de unidades de mantenimiento (posibilidad de configurar otras variantes → Internet: msb4, msb6 o msb9)													
MSB 	4	G1/4	G1/8, G1/4, G3/8	-	-	-	■	■	-	-	-	■	■
	6	G1/2	G1/4, G3/8, G1/2, G3/4	-	-	-	■	■	-	-	-	■	■
	9	-	-	-	-	-	-	-	-	-	-	-	-
	12	-	-	-	-	-	-	-	-	-	-	-	-
Unidades individuales													
Unidades de filtro y regulador MS-LFR 	4	G1/8, G1/4	G1/8, G1/4, G3/8	-	-	■	■	■	-	-	-	■	■
	6	G1/4, G3/8, G1/2	G1/4, G3/8, G1/2, G3/4	-	-	■	■	■	■	-	-	■	■
	9	G3/4, G1	G1/2, G3/4, G1, G11/4, G11/2	-	-	■	■	■	■	-	-	■	■
	12	-	G1, G11/4, G11/2, G2	-	-	-	■	■	■	-	-	■	■
MS-LF 	4	G1/8, G1/4	G1/8, G1/4, G3/8	-	-	-	-	-	-	-	-	■	■
	6	G1/4, G3/8, G1/2	G1/4, G3/8, G1/2, G3/4	-	-	-	-	-	-	-	-	■	■
	9	G3/4, G1	G1/2, G3/4, G1, G11/4, G11/2	-	-	-	-	-	-	-	-	■	■
	12	-	G1, G11/4, G11/2, G2	-	-	-	-	-	-	-	-	■	■
Filtros finos y micrónicos MS-LFM 	4	G1/8, G1/4	G1/8, G1/4, G3/8	-	-	-	-	-	■	■	-	-	-
	6	G1/4, G3/8, G1/2	G1/4, G3/8, G1/2, G3/4	-	-	-	-	-	■	■	-	-	-
	9	G3/4, G1	G1/2, G3/4, G1, G11/4, G11/2	-	-	-	-	-	■	■	-	-	-
	12	-	G1, G11/4, G11/2, G2	-	-	-	-	-	■	■	-	-	-
Filtros de carbón activo MS-LFX 	4	G1/8, G1/4	G1/8, G1/4, G3/8	-	-	-	-	-	-	-	-	-	-
	6	G1/4, G3/8, G1/2	G1/4, G3/8, G1/2, G3/4	-	-	-	-	-	-	-	-	-	-
	9	G3/4, G1	G1/2, G3/4, G1, G11/4, G11/2	-	-	-	-	-	-	-	-	-	-
	12	-	G1, G11/4, G11/2, G2	-	-	-	-	-	-	-	-	-	-
Separador de agua MS-LWS 	4	-	-	-	-	-	-	-	-	-	-	-	-
	6	G1/4, G3/8, G1/2	G1/4, G3/8, G1/2, G3/4	-	-	-	-	-	-	-	-	-	-
	9	G3/4, G1	G1/2, G3/4, G1, G11/4, G11/2	-	-	-	-	-	-	-	-	-	-
	12	-	G1, G11/4, G11/2, G2	-	-	-	-	-	-	-	-	-	-

Separadores de agua MS-LWS, serie MS

Cuadro general de productos – Unidades de mantenimiento serie MS



Tipo	Tamaño	Protección del depósito del filtro		Purga de condensado				Indicación de presión					Cerradura		Opcional		→ Página/ Internet
		Funda de material sintético	Depósito metálico	Manual con giro	Semiautomática	Automática	Externa, automática, eléctrica	Bulón de cierre (sin manómetro)	Manómetro MS integrado	Adaptador manómetro NE G ¹ / ₈	Adaptador manómetro NE G ¹ / ₄	Sensor de presión	Botón giratorio con encendido, para cerrar con candado (accesorio)	Botón giratorio con cerradura integrada	Silenciador	Sentido del flujo de derecha a izquierda	
Código		R	U	M	H	V	E...	VS	AG	A8	A4	AD...	AS	E11	S	Z	
Unidades de mantenimiento																	
MSB-FRC	4	■	-	■	-	■	-	-	■	-	-	-	■	-	-	■	msb4
	6	■	■	■	-	■	-	-	■	-	-	-	■	-	-	■	msb6
	9	-	-	-	-	-	-	-	-	-	-	-	-	-	-	-	-
	12	-	-	-	-	-	-	-	-	-	-	-	-	-	-	-	-
Combinaciones de unidades de mantenimiento																	
MSB	4	■	■	■	-	■	-	-	■	-	-	-	■	-	-	■	msb4
	6	■	■	■	-	■	-	-	■	-	-	-	■	-	-	■	msb6
	9	-	-	-	-	-	-	-	-	-	-	-	-	-	-	-	-
	12	-	-	-	-	-	-	-	-	-	-	-	-	-	-	-	-
Unidades individuales																	
Unidades de filtro y regulador MS-LFR	4	■	■	■	■	■	-	■	■	■	■	■	■	■	-	■	ms4-lfr
	6	■	■	■	■	■	■	■	■	-	■	■	■	■	-	■	ms6-lfr
	9	-	■	■	■	■	■	■	■	-	■	■	■	■	-	■	ms9-lfr
	12	-	■	■	-	■	■	■	■	-	■	-	■	■	-	■	ms12-lfr
Filtros MS-LF	4	■	■	■	■	■	-	-	-	-	-	-	-	-	-	■	ms4-lf
	6	■	■	■	■	■	■	-	-	-	-	-	-	-	-	■	ms6-lf
	9	-	■	■	■	■	■	-	-	-	-	-	-	-	-	■	ms9-lf
	12	-	■	■	-	■	■	-	-	-	-	-	-	-	-	■	ms12-lf
Filtros finos y micrónicos MS-LFM	4	■	■	■	■	■	-	-	-	-	-	-	-	-	-	■	ms4-lfm
	6	■	■	■	■	■	■	-	-	-	-	-	-	-	-	■	ms6-lfm
	9	-	■	■	■	■	■	-	-	-	-	-	-	-	-	■	ms9-lfm
	12	-	■	■	-	■	■	-	-	-	-	-	-	-	-	■	ms12-lfm
Filtros de carbón activo MS-LFX	4	■	■	-	-	-	-	-	-	-	-	-	-	-	-	■	ms4-lfx
	6	■	■	-	-	-	-	-	-	-	-	-	-	-	-	■	ms6-lfx
	9	-	■	-	-	-	-	-	-	-	-	-	-	-	-	■	ms9-lfx
	12	-	■	-	-	-	-	-	-	-	-	-	-	-	-	■	ms12-lfx
Separador de agua MS-LWS	4	-	-	-	-	-	-	-	-	-	-	-	-	-	-	-	-
	6	-	■	-	-	■	■	-	-	-	-	-	-	-	-	■	8
	9	-	■	-	-	■	■	-	-	-	-	-	-	-	-	■	16
	12	-	■	-	-	■	■	-	-	-	-	-	-	-	-	■	24

Separadores de agua MS-LWS, serie MS

Cuadro general de productos – Unidades de mantenimiento serie MS

Tipo	Tamaño	Conexión neumática en el cuerpo	Placa base	Margen de regulación de la presión [bar]						Tensión de alimentación			
				0,05 ...	0,05 ...	0,1 ...	0,3 ...	0,1 ...	0,5 ...	24 V DC, conexiones según EN 175301	24 V DC, conexiones M12 según IEC 61076-2-101	110 V AC, conexiones según EN 175301	230 V AC, conexiones según EN 175301
Código			AG...	D2	D4	D5	D6	D7	D8	V24	V24P	V110	V230
Unidades individuales													
Reguladores de presión MS-LR		4	G1/8, G1/4	G1/8, G1/4, G3/8	-	-	■	■	■	-	-	-	-
		6	G1/4, G3/8, G1/2	G1/4, G3/8, G1/2, G3/4	-	-	■	■	■	■	-	-	-
		9	G3/4, G1	G1/2, G3/4, G1, G1 1/4, G1 1/2	-	-	■	■	■	■	-	-	-
		12	-	G1, G1 1/4, G1 1/2, G2	-	-	-	■	■	■	-	-	-
Reguladores de presión MS-LRB		4	G1/4	G1/8, G1/4, G3/8	-	-	■	■	■	-	-	-	-
		6	G1/2	G1/4, G3/8, G1/2, G3/4	-	-	■	■	■	■	-	-	-
		9	-	-	-	-	-	-	-	-	-	-	-
		12	-	-	-	-	-	-	-	-	-	-	-
Reguladores de presión de precisión MS-LRP		4	-	-	-	-	-	-	-	-	-	-	-
		6	G1/4, G3/8, G1/2	G1/4, G3/8, G1/2, G3/4	■	■	■	-	■	-	-	-	-
		9	-	-	-	-	-	-	-	-	-	-	-
		12	-	-	-	-	-	-	-	-	-	-	-
Reguladores de presión de precisión MS-LRPB		4	-	-	-	-	-	-	-	-	-	-	-
		6	G1/2	G1/4, G3/8, G1/2, G3/4	■	■	■	-	■	-	-	-	-
		9	-	-	-	-	-	-	-	-	-	-	-
		12	-	-	-	-	-	-	-	-	-	-	-
Electroválvulas reguladoras de presión MS-LRE		4	-	-	-	-	-	-	-	-	-	-	-
		6	G1/4, G3/8, G1/2	G1/4, G3/8, G1/2, G3/4	-	-	■	■	■	■	-	-	-
		9	-	-	-	-	-	-	-	-	-	-	-
		12	-	-	-	-	-	-	-	-	-	-	-
Lubricadores MS-LOE		4	G1/8, G1/4	G1/8, G1/4, G3/8	-	-	-	-	-	-	-	-	-
		6	G1/4, G3/8, G1/2	G1/4, G3/8, G1/2, G3/4	-	-	-	-	-	-	-	-	-
		9	G3/4, G1	G1/2, G3/4, G1, G1 1/4, G1 1/2	-	-	-	-	-	-	-	-	-
		12	-	G1, G1 1/4, G1 1/2, G2	-	-	-	-	-	-	-	-	-
Válvulas de cierre MS-EM(1)		4	G1/8, G1/4	G1/8, G1/4, G3/8	-	-	-	-	-	-	-	-	-
		6	G1/4, G3/8, G1/2	G1/4, G3/8, G1/2, G3/4	-	-	-	-	-	-	-	-	-
		9	G3/4, G1	G1/2, G3/4, G1, G1 1/4, G1 1/2	-	-	-	-	-	-	-	-	-
		12	-	G1, G1 1/4, G1 1/2, G2	-	-	-	-	-	-	-	-	-
Válvulas de cierre MS-EE		4	G1/8, G1/4	G1/8, G1/4, G3/8	-	-	-	-	-	■	-	■	■
		6	G1/4, G3/8, G1/2	G1/4, G3/8, G1/2, G3/4	-	-	-	-	-	■	-	■	■
		9	G3/4, G1	G1/2, G3/4, G1, G1 1/4, G1 1/2	-	-	-	-	-	■	■	■	■
		12	-	G1, G1 1/4, G1 1/2, G2	-	-	-	-	-	■	■	■	■
Válvulas de arranque progresivo MS-DL		4	G1/8, G1/4	G1/8, G1/4, G3/8	-	-	-	-	-	-	-	-	-
		6	G1/4, G3/8, G1/2	G1/4, G3/8, G1/2, G3/4	-	-	-	-	-	-	-	-	-
		9	-	-	-	-	-	-	-	-	-	-	-
		12	-	G1, G1 1/4, G1 1/2, G2	-	-	-	-	-	-	-	-	-
Válvulas de arranque progresivo MS-DE		4	G1/8, G1/4	G1/8, G1/4, G3/8	-	-	-	-	-	■	-	■	■
		6	G1/4, G3/8, G1/2	G1/4, G3/8, G1/2, G3/4	-	-	-	-	-	■	-	■	■
		9	-	-	-	-	-	-	-	-	-	-	-
		12	-	G1, G1 1/4, G1 1/2, G2	-	-	-	-	-	-	■	■	■

Separadores de agua MS-LWS, serie MS

Cuadro general de productos – Unidades de mantenimiento serie MS

Tipo	Tamaño	Protección del depósito del filtro		Indicación de presión				Cerradura		Opcional		→ Página/ Internet	
		Funda de material sintético	Depósito metálico	Bulón de cierre (sin manómetro)	Manómetro MS integrado	Adaptador manómetro NE G ³ / ₈	Adaptador manómetro NE G ¹ / ₄	Sensor de presión	Botón giratorio con enclavamiento, para cerrar con candado (accesorio)	Botón giratorio con cerradura integrada	Silenciador		Sentido del flujo de derecha a izquierda
Código		R	U	VS	AG	A8	A4	AD...	AS	E11	S	Z	
Unidades individuales													
Reguladores de presión MS-LR	4	-	-	■	■	■	■	■	■	■	-	■	ms4-lr
	6	-	-	■	■	-	■	■	■	■	-	■	ms6-lr
	9	-	-	■	■	-	■	■	■	■	-	■	ms9-lr
	12	-	-	■	■	-	■	-	■	■	-	■	ms12-lr
Reguladores de presión MS-LRB	4	-	-	■	■	■	■	■	■	■	-	■	ms4-lrb
	6	-	-	■	■	-	■	■	■	■	-	■	ms6-lrb
	9	-	-	-	-	-	-	-	-	-	-	-	-
	12	-	-	-	-	-	-	-	-	-	-	-	-
Reguladores de presión de precisión MS-LRP	4	-	-	-	-	-	-	-	-	-	-	-	-
	6	-	-	■	-	■	■	■	■	■	-	■	ms6-lrp
	9	-	-	-	-	-	-	-	-	-	-	-	-
	12	-	-	-	-	-	-	-	-	-	-	-	-
Reguladores de presión de precisión MS-LRPB	4	-	-	-	-	-	-	-	-	-	-	-	-
	6	-	-	■	-	■	■	■	■	■	-	■	ms6-lrpb
	9	-	-	-	-	-	-	-	-	-	-	-	-
	12	-	-	-	-	-	-	-	-	-	-	-	-
Electroválvulas reguladoras de presión MS-LRE	4	-	-	-	-	-	-	-	-	-	-	-	-
	6	-	-	■	■	-	■	-	-	-	-	■	ms6-lre
	9	-	-	-	-	-	-	-	-	-	-	-	-
	12	-	-	-	-	-	-	-	-	-	-	-	-
Lubricadores MS-LOE	4	■	■	-	-	-	-	-	-	-	-	■	ms4-loe
	6	■	■	-	-	-	-	-	-	-	-	■	ms6-loe
	9	-	■	-	-	-	-	-	-	-	-	■	ms9-loe
	12	-	■	-	-	-	-	-	-	-	-	■	ms12-loe
Válvulas de cierre MS-EM(1)	4	-	-	■	■	■	■	■	-	-	■	■	ms4-em1
	6	-	-	■	■	-	■	■	-	-	■	■	ms6-em1
	9	-	-	■	■	-	■	-	-	-	■	■	ms9-em
	12	-	-	■	■	-	■	-	-	-	■	■	ms12-em
Válvulas de cierre MS-EE	4	-	-	■	■	■	■	■	-	-	■	■	ms4-ee
	6	-	-	■	■	-	■	■	-	-	■	■	ms6-ee
	9	-	-	■	■	-	■	-	-	-	■	■	ms9-ee
	12	-	-	■	■	-	■	-	-	-	■	■	ms12-ee
Válvulas de arranque progresivo MS-DL	4	-	-	■	■	■	■	■	-	-	-	■	ms4-dl
	6	-	-	■	■	-	■	■	-	-	-	■	ms6-dl
	9	-	-	-	-	-	-	-	-	-	-	-	-
	12	-	-	■	■	-	■	-	-	-	-	■	ms12-dl
Válvulas de arranque progresivo MS-DE	4	-	-	■	■	■	■	■	-	-	-	■	ms4-de
	6	-	-	■	■	-	■	■	-	-	-	■	ms6-de
	9	-	-	-	-	-	-	-	-	-	-	-	-
	12	-	-	■	■	-	■	-	-	-	-	■	ms12-de

Separadores de agua MS-LWS, serie MS

Cuadro general de productos – Unidades de mantenimiento serie MS

Tipo	Tamaño	Conexión neumática en el cuerpo	Placa base	Nivel de rendimiento		Tensión de alimentación				
				Categoría 1, un canal	Categoría 4, dos canales autocontrolados	24 V DC, conexiones según EN 175301	24 V DC, conexiones M12 según IEC 61076-2-101/según EN 60947-5-2	110 V AC, conexiones según EN 175301	230 V AC, conexiones según EN 175301	
Código			AG...	C	E	V24	V24P	V110	V230	
Unidades individuales										
Válvulas de arranque progresivo y de escape MS-SV-C		4	–							
		6	G $\frac{1}{2}$	G $\frac{1}{4}$, G $\frac{3}{8}$, G $\frac{1}{2}$, G $\frac{3}{4}$	■	–	■	■	■	■
		9	G $\frac{3}{4}$, G1	G $\frac{1}{2}$, G $\frac{3}{4}$, G1, G1 $\frac{1}{4}$, G1 $\frac{1}{2}$	■	–	■	■	■	■
		12	–							
Válvulas de arranque progresivo y de escape MS-SV-E		4	–							
		6	G $\frac{1}{2}$	G $\frac{1}{4}$, G $\frac{3}{8}$, G $\frac{1}{2}$, G $\frac{3}{4}$	–	■	■	–	–	–
		9	–							
		12	–							
Secadores de membrana MS-LDM1		4	G $\frac{1}{8}$, G $\frac{1}{4}$	G $\frac{1}{8}$, G $\frac{1}{4}$, G $\frac{3}{8}$	–	–	–	–	–	–
		6	G $\frac{1}{4}$, G $\frac{3}{8}$, G $\frac{1}{2}$	G $\frac{1}{4}$, G $\frac{3}{8}$, G $\frac{1}{2}$, G $\frac{3}{4}$	–	–	–	–	–	–
		9	–							
		12	–							
Módulos de derivación MS-FRM		4	G $\frac{1}{8}$, G $\frac{1}{4}$	G $\frac{1}{8}$, G $\frac{1}{4}$, G $\frac{3}{8}$	–	–	–	–	–	–
		6	G $\frac{1}{4}$, G $\frac{3}{8}$, G $\frac{1}{2}$	G $\frac{1}{4}$, G $\frac{3}{8}$, G $\frac{1}{2}$, G $\frac{3}{4}$	–	–	–	–	–	–
		9	G $\frac{3}{4}$, G1	G $\frac{1}{2}$, G $\frac{3}{4}$, G1, G1 $\frac{1}{4}$, G1 $\frac{1}{2}$	–	–	–	–	–	–
		12	–	G1, G1 $\frac{1}{4}$, G1 $\frac{1}{2}$, G2	–	–	–	–	–	–
Bloques de derivaciones MS-FRM-FRZ		4	G $\frac{1}{4}$	–	–	–	–	–	–	
		6	G $\frac{1}{2}$	–	–	–	–	–	–	
		9	–							
		12	–							
Detectores de caudal SFAM		4	–							
		6	G $\frac{1}{2}$	G $\frac{1}{2}$	–	–	–	–	–	–
		9	–	G1, G1 $\frac{1}{2}$	–	–	–	–	–	–
		12	–							

Separadores de agua MS-LWS, serie MS

Cuadro general de productos – Unidades de mantenimiento serie MS

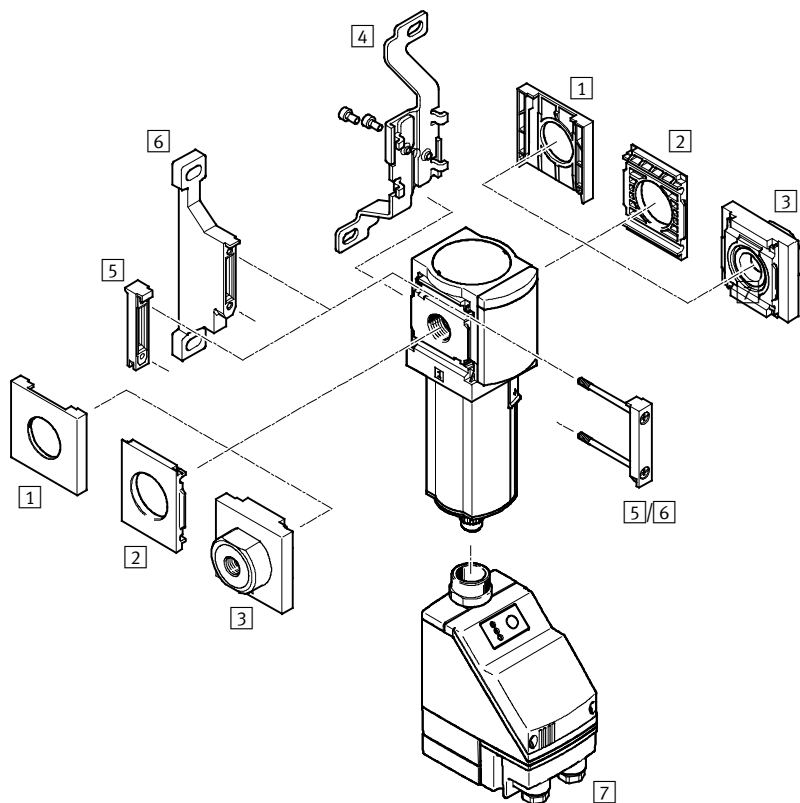
Tipo	Tamaño	Protección del depósito del filtro		Indicación de presión					Tipo de salida		Opcional		→ Página/ Internet
		Funda de material sintético	Depósito metálico	Bulón de cierre (sin manómetro)	Manómetro MS integrado	Adaptador manómetro NE G ¹ / ₈	Adaptador manómetro NE G ¹ / ₄	Sensor de presión	2x PNP o NPN, 1 salida analógica de 4 ... 20 mA	2x PNP o NPN, 1 salida analógica de 0 ... 10 V	Silenciador	Sentido del flujo de derecha a izquierda	
Código		R	U	VS	AG	A8	A4	AD...	2SA	2SV	S	Z/R	
Unidades individuales													
Válvulas de arranque progresivo y de escape MS-SV-C	4	-											-
	6	-	-	■	■	-	■	■	-	-	■	■	ms6-sv
	9	-	-	■	■	-	■	■	-	-	■	■	ms9-sv
	12	-											-
Válvulas de arranque progresivo y de escape MS-SV-E	4	-											-
	6	-	-	■	■	-	■	■	-	-	■	■	ms6-sv
	9	-											-
	12	-											-
Secadores de membrana MS-LDM1	4	-	■	-	-	-	-	-	-	-	-	■	ms4-ldm1
	6	-	■	-	-	-	-	-	-	-	-	■	ms6-ldm1
	9	-											-
	12	-											-
Módulos de derivación MS-FRM	4	-	-	■	■	■	■	■	-	-	-	■	ms4-frm
	6	-	-	■	■	-	■	■	-	-	-	■	ms6-frm
	9	-	-	■	■	-	■	■	-	-	-	■	ms9-frm
	12	-	-	■	-	-	-	-	-	-	-	-	ms12-frm
Bloques de derivaciones MS-FRM-FRZ	4	-	-	-	-	-	-	-	-	-	-	■	ms4-frm
	6	-	-	-	-	-	-	-	-	-	-	■	ms6-frm
	9	-											-
	12	-											-
Detectores de caudal SFAM	4	-											-
	6	-	-	-	-	-	-	-	■	■	-	■	sfam-62
	9	-	-	-	-	-	-	-	■	■	-	■	sfam-90
	12	-											-

Separadores de agua MS6-LWS, serie MS

Cuadro general de periféricos

FESTO

Separador de agua MS6-LWS



Importante

Otros accesorios:

- Elemento de unión de módulos para combinación con tamaños MS4/MS6 o MS9 → Internet: amv, rmv, armv
- Adaptador para el montaje en perfiles → Internet: ipm-80, ipm-40-80, ipm-80-80

Elementos para el montaje y accesorios	Unidad individual		Combinación		→ Página/Internet
	Sin placa base	Con placa base	Sin placa base	Con placa base	
1 Tapón ciego MS6-END	■	-	■	-	ms6-end
2 Placa de montaje MS6-AEND	■ ¹⁾	-	■ ¹⁾	-	ms6-aend
3 Placa base MS6-AG...	-	■ ¹⁾	-	■ ¹⁾	ms6-ag
4 Escuadra de fijación MS6-WB	■	■	-	-	ms6-wb
5 Elemento de unión de módulos MS6-MV	-	■	■	■	ms6-mv
6 Escuadra de fijación MS6-WP	■	■	■	■	ms6-wp
Escuadra de fijación (sin imagen) MS6-WPB/WPE/WPM	■	■	■	■	ms6-wp
7 Purga automática de condensado, control eléctrico E2/E3/E4	■	■	■	■	14

1) Para el montaje deberá utilizarse el elemento de unión de módulos MS6-MV [5] o la escuadra de fijación MS6-WP/WPB/WPE/WPM [6].

Separadores de agua MS6-LWS, serie MS

Código para el pedido

FESTO

MS		6	-	LWS	-	1/4	-	U	-	V
Serie										
MS	Unidad de mantenimiento estándar									
Tamaño										
6	Patrón de 62 [mm]									
Función de mantenimiento										
LWS	Separador de agua									
Conexión neumática										
1/4	Rosca G1/4									
3/8	Rosca G3/8									
1/2	Rosca G1/2									
Protección del depósito del filtro										
U	Integrado en la funda metálica									
Purga de condensado										
V	Automática									

Pedir variantes adicionales mediante conjunto modular → 14

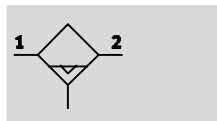
- Placas base
- Purga de condensado
- Tipo de fijación
- Certificación UE
- Certificación UL
- Sentido alternativo del flujo

Separadores de agua MS6-LWS, serie MS

Hoja de datos

FESTO

Purga de condensado
Automática



- - Caudal
2 400 ... 3 800 l/min
- - Temperatura
+1 ... +60 °C
- - Presión de entrada
0,8 ... 16 bar
- - www.festo.com



Con el separador de agua que no precisa de mantenimiento, se extrae el condensado del aire comprimido.

- Separación constante del condensado (99 %), también con caudal máximo
- Depósito metálico
- Con purga de condensados automática, opcionalmente con control mecánico o eléctrico
- Variante opcional EX4 para el uso en zonas 1, 2, 21 y 22 con peligro de explosión

Datos técnicos generales				
Tamaño	MS6			
Conexión neumática 1, 2	G1/4	G3/8	G1/2	G1/4 ... G3/4 (con placa base AG...)
Construcción	Separación por fuerza centrífuga			
Tipo de fijación	Con accesorios Montaje en línea			
Posición de montaje	Vertical ± 5°			
Clase de pureza del aire en la salida	Aire comprimido según ISO 85731:2010 [7:7:4] (con variante E2, E3 o E4: [-:7:4])			
Protección del depósito del filtro	Integrado en la funda metálica			
Purga de condensado	Automática Automática, control eléctrico			
Grado de purga de condensado [%]	99			
Cantidad máx. de condensado [ml]	38			

• | • Importante: Este producto cumple con los estándares ISO 1179-1 e ISO 228-1

Caudal nominal normal qnN ¹⁾				
Tamaño	MS6			
Conexión neumática	G1/4	G3/8	G1/2	
qnN [l/min]	2 400	3 500	3 800	

1) Con presión inicial p₁ = 6 bar y Δp = 1 bar

Separadores de agua MS6-LWS, serie MS

FESTO

Hoja de datos

Condiciones de funcionamiento y del entorno		
Purga de condensado	Automática V	Automática, control eléctrico E2/E3/E4
Tamaño	MS6	MS6
Presión de funcionamiento [bar]	2 ... 12 (2 ... 10) ¹⁾	0,8 ... 16 (0,8 ... 10) ¹⁾
Fluido de trabajo	Aire comprimido según ISO 8573-1:2010 [7:-:-]	Aire comprimido según ISO 8573-1:2010 [-:-:-]
	Gases inertes	
Temperatura ambiente [°C]	+5 ... +60	+1 ... +60
Temperatura del fluido [°C]	+5 ... +60	+1 ... +60
Temperatura de almacenamiento [°C]	-10 ... +60	+1 ... +60
Clase de resistencia a la corrosión ²⁾	2	
Certificación UL	c UL us - Recognized (OL)	

1) El valor entre paréntesis es válido para MS6-LWS con certificación UL.

2) Clase de resistencia a la corrosión 2 según norma de Festo 940 070

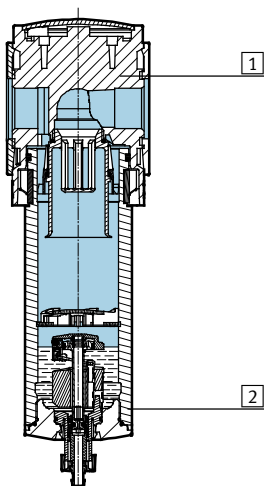
Válida para piezas expuestas a moderado peligro de corrosión. Piezas exteriores en contacto directo con sustancias usuales en entornos industriales, tales como disolventes, detergentes o lubricantes, con superficies principalmente decorativas.

ATEX	
Certificación UE	EX4
ATEX, categoría gas	II 2G
Ex-protección contra encendido gas	c T6 X
ATEX, categoría polvo	II 2D
EX-protección contra encendido polvo	c 60 °C X
ATEX, temperatura ambiente	+5 °C ≤ Ta ≤ +60 °C
Símbolo CE (consultar declaración de conformidad)	Según directiva de protección contra explosiones de la UE (ATEX)

Pesos [g]	
Tamaño	MS6
Separador de agua	820
Purga automática de condensado con control eléctrico E2/E3/E4	1 800

Materiales

Vista en sección



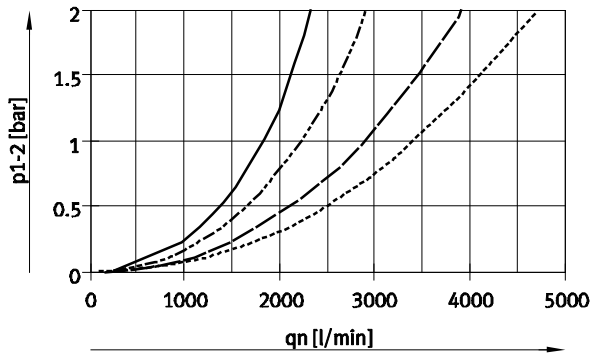
Separador de agua		
1	Cuerpo	Fundición inyectada de aluminio
2	Depósito	Aleación de aluminio
	Mirilla	PA
-	Juntas	NBR
Características del material		De conformidad con la directiva RoHS (exceptuando las variantes E2, E3 o E4)
		No contiene cobre ni PTFE

Separadores de agua MS6-LWS, serie MS

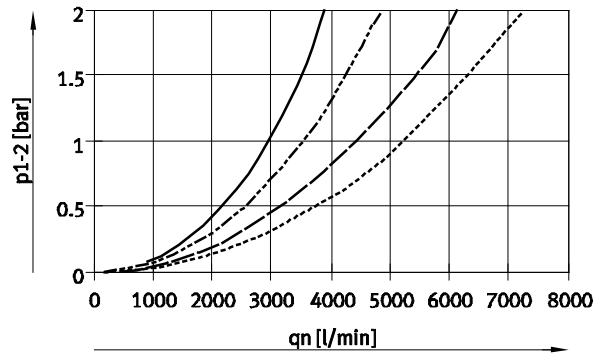
Hoja de datos

Caudal normal q_n en función de la presión diferencial p_{1-2}

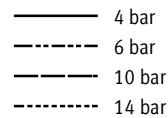
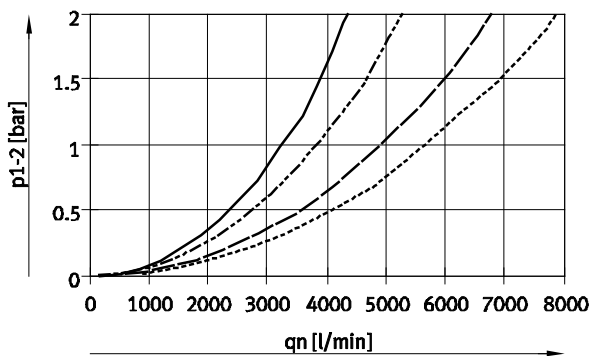
MS6-LWS- $\frac{1}{4}$



MS6-LWS- $\frac{3}{8}$



MS6-LWS- $\frac{1}{2}$



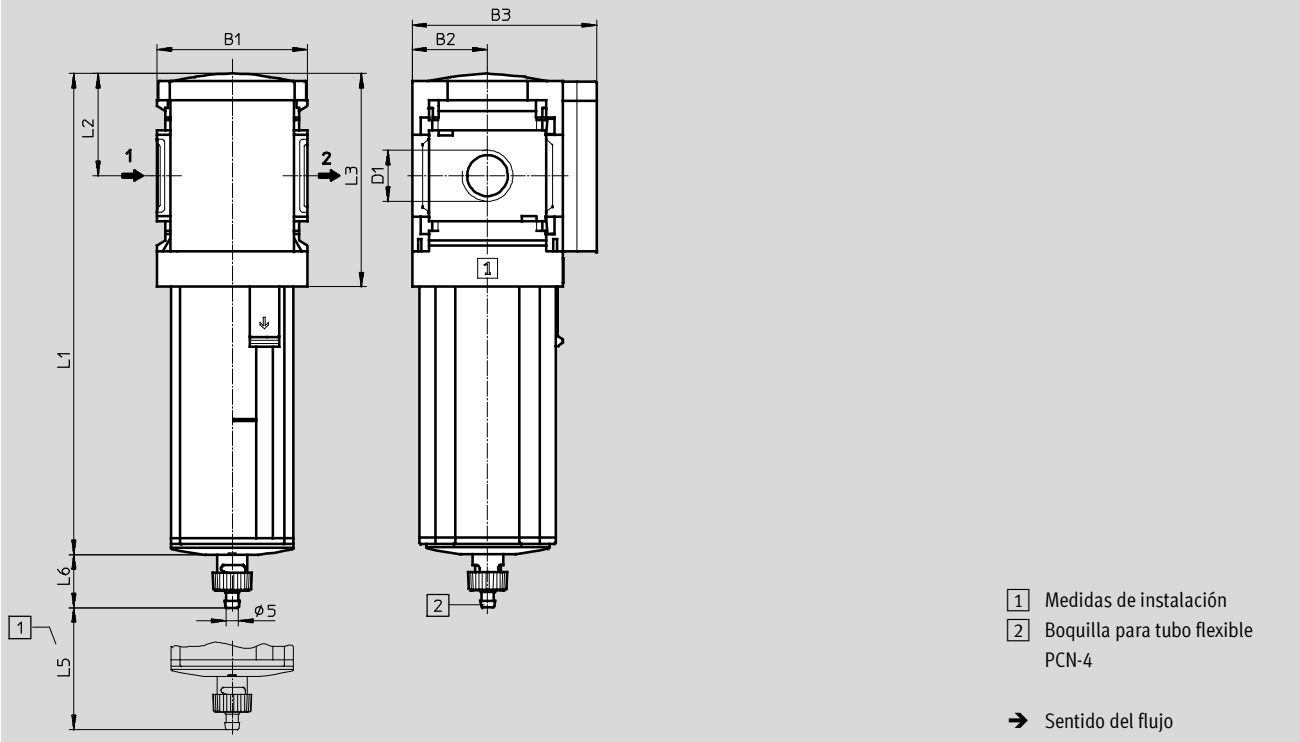
Separadores de agua MS6-LWS, serie MS

Hoja de datos

Dimensiones: estándar

Datos CAD disponibles en → www.festo.com

Purga automática del condensado V



Tipo	B1	B2	B3	D1	L1	L2	L3	L5	L6
MS6-LWS-1/4-...-V	62	31	76	G1/4	198	42	87	68	22
MS6-LWS-3/8-...-V				G3/8					
MS6-LWS-1/2-...-V				G1/2					

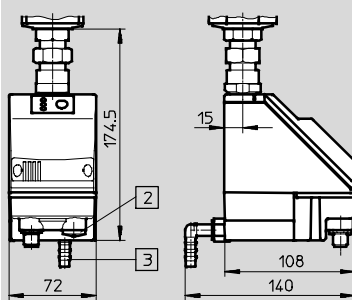
⚠ Importante: Este producto cumple con los estándares ISO 1179-1 e ISO 228-1

Dimensiones: purga de condensado

Datos CAD disponibles en → www.festo.com

Automático, control eléctrico E2/E3/E4

Hojas de datos → Internet: pwea



Purga de condensado PWEA:

- 2 Conexión eléctrica: Rosca de fijación PG9
- 3 Conexión para tubo flexible PUN-H-12x2, girable en 360°

Referencias

Tamaño	Purga de condensado	Conexión	N° art.	Tipo
Integrado en la funda metálica				
MS6	Automática	G1/4	564868	MS6-LWS-1/4-U-V
		G3/8	564869	MS6-LWS-3/8-U-V
		G1/2	564870	MS6-LWS-1/2-U-V

Separadores de agua MS6-LWS, serie MS

Referencias: conjunto modular

FESTO

M Indicaciones mínimas →

Nº de artículo	Serie	Tamaño	Función	Tamaño de conexión	Protección del depósito del filtro	Purga de condensado
564858	MS	6	LWS	1/4, 3/8, 1/2, AGB, AGC, AGD, AGE	U	V, E2, E3, E4
Ejemplo de pedido						
564858	MS	6	- LWS	- AGB	- U	- V

Tablas para realizar los pedidos

Patrón	[mm]	62	Condiciones	Código	Entrada código
M Nº de artículo		564858			
Serie		Estándar		MS	MS
Tamaño		6		6	6
Función		Separador de agua		-LWS	-LWS
Tamaño de conexión		Rosca G1/4	1	-1/4	
		Rosca G3/8	1	-3/8	
		Rosca G1/2	1	-1/2	
		Placa base G1/4		-AGB	
		Placa base G3/8		-AGC	
		Placa base G1/2		-AGD	
		Placa base G3/4		-AGE	
Protección del depósito del filtro		Depósito metálico		-U	-U
Purga de condensado		Automática (P1 máx. 12 bar)		-V	
		Purga eléctrica automática externa de condensado, 110 V AC, bornes (P1 máx. 16 bar)	1	-E2	
		Purga eléctrica automática externa de condensado, 230 V AC, bornes (P1 máx. 16 bar)	1	-E3	
		Purga eléctrica automática externa de condensado, 24 V DC, bornes (P1 máx. 16 bar)	1	-E4	

1 1/4, 3/8, 1/2, E2, E3, E4, WPM

No con certificación UE EX4

Continúa: código de pedido

564858	MS	6	- LWS	-		- U	-	
--------	----	---	-------	---	--	-----	---	--

Separadores de agua MS6-LWS, serie MS

Referencias: conjunto modular

FESTO

→ <input type="checkbox"/> Opcional			
Tipo de fijación	Certificación UE	Certificación UL	Sentido alternativo del flujo
WP, WPM, WB	EX4	UL1	Z
- WP -	-	-	-

Tablas para realizar los pedidos					
Patrón	[mm]	62	Condicio- nes	Código	Entrada código
<input type="checkbox"/> Tipo de fijación	Escuadra de fijación		<input type="checkbox"/> 2	-WP	
	Escuadra de fijación		<input type="checkbox"/> 1 <input type="checkbox"/> 2	-WPM	
	Escuadra de fijación			-WB	
Certificación UE	II 2GD según directiva de máquinas UE 94/9/EG			-EX4	
Certificación UL	cULus, ordinary location for Canada and USA			-UL1	
Sentido alternativo del flujo	Sentido del flujo de derecha a izquierda			-Z	

WP, WPM Sólo con placa base AGB, AGC, AGD o AGE

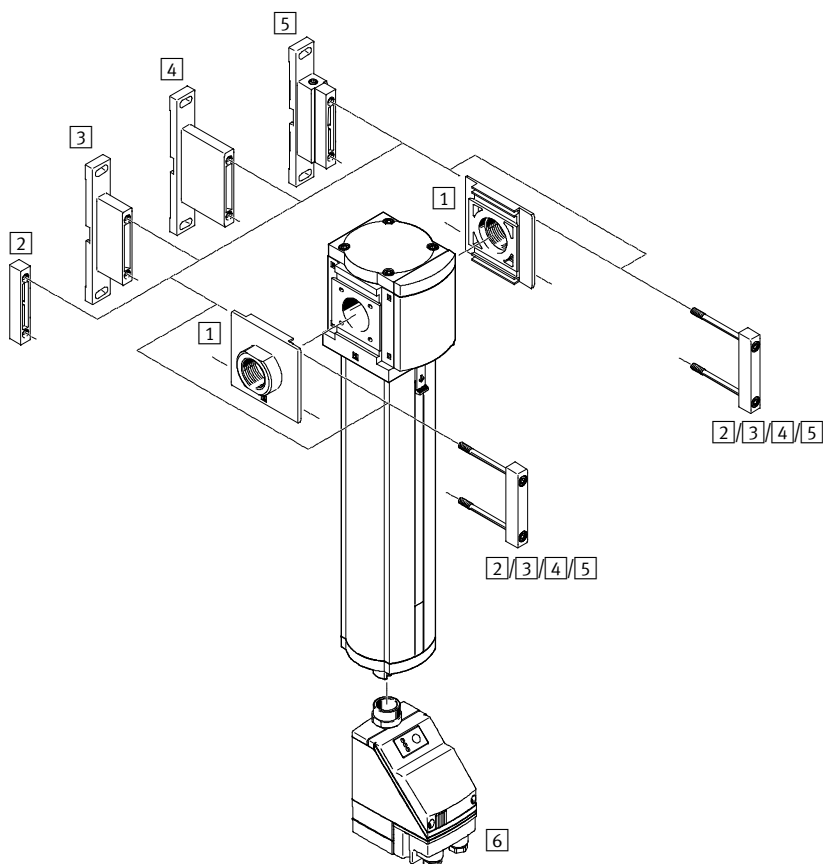
Continúa: código de pedido

- - - -

Separadores de agua MS9-LWS, serie MS

Cuadro general de periféricos

FESTO



Importante

Otros accesorios:

– Elemento de unión de módulos para combinación con tamaños MS6, MS9 o MS12

→ Internet: rmv, armv

Elementos para el montaje y accesorios					
	Unidad individual	Combinación		→ Página/ Internet	
		Con rosca interior 3/4 o 1	Con placa base AG...		Módulo sin rosca de conexión, sin placa base G
		Sin certificación UE EX4	Con certificación UE EX4		
1	Placa base MS9-AG...	–	■	■	ms9-ag
2	Elemento de unión de módulos MS9-MV	–	–	■	ms9-mv
3	Escuadra de fijación MS9-WP	■	■	■	ms9-wp
4	Escuadra de fijación MS9-WPB	■	■	■	ms9-wp
5	Escuadra de fijación MS9-WPM	■	–	■	ms9-wp
6	Purga automática de condensado, con regulación eléctrica E2/E3/E4	■	–	■	22

Separadores de agua MS9-LWS, serie MS

Código del producto

FESTO

		MS	9	-	LWS	-	G	-	U	-	V
Serie											
MS	Unidad de mantenimiento estándar										
Tamaño											
9	Patrón de 90 [mm]										
Función de mantenimiento											
LWS	Separador de agua										
Tamaño de conexión											
G	Módulo sin rosca de conexión, sin placa base										
Protección del depósito del filtro											
U	Metálica, integrada										
Descarga de condensado											
V	Automática										

Pedir variantes adicionales mediante conjunto modular → 22

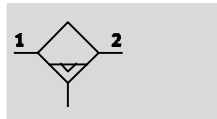
- Placas base
- Descarga de condensado
- Tipo de fijación
- Certificación UE
- Certificación UL
- Sentido alternativo del flujo

Separadores de agua MS9-LWS, serie MS

Hoja de datos

FESTO

Descarga de condensado
Automática



- - Caudal
12 000 ... 15 000 l/min
- - Temperatura
+1 ... +60 °C
- - Presión de funcionamiento
0,8 ... 16 bar



Con el separador de agua se extrae el condensado del aire comprimido.

- Separación constante del condensado (99 %), también con caudal máximo
- Depósito metálico
- A elegir con descarga de condensado manual, automática o con descarga automática controlada eléctricamente.
- Variante opcional EX4 para el uso en zonas 1, 2, 21 y 22 con peligro de explosión

Datos técnicos generales				
Tamaño	MS9			
Conexión neumática 1, 2	G3/4	G1	G1/2 ... G1 1/2 (con placa base AG...)	– (sin rosca de conexión G)
Construcción	Separación por fuerza centrífuga			
Tipo de fijación	Con accesorios			
	Montaje en línea			
Posición de montaje	Vertical ± 5°			
Clase de pureza del aire en la salida	Aire comprimido según ISO 8573-1:2010 [-:7:4]			
Protección del depósito del filtro	Metálica, integrada			
Descarga de condensado	Automática			
	Automática, control eléctrico			
Grado de descarga de condensado [%]	99			
Cantidad máx. de condensado [ml]	220			

⚠ Importante: Este producto cumple con los estándares ISO 1179-1 e ISO 228-1

Caudal nominal normal qnN ¹⁾ [l/min]			
Conexión neumática	Rosca G3/4 o placa base AGE	Rosca G1 o placa base AGF	Sin rosca de conexión G
qnN [l/min]	12 000 ±15%	15 000 ±15%	15 000 ±15%

1) Medición con p1 = 6 bar y Δp = 1 bar

Condiciones de funcionamiento y del entorno		
Descarga de condensado	Automática V	Automática, control eléctrico E2/E3/E4
Presión de funcionamiento [bar]	2 ... 12	0,8 ... 16
Fluido de trabajo	Aire comprimido según ISO 8573-1:2010 [-:--:--]	
Temperatura ambiente [°C]	+5 ... +60	+1 ... +60
Temperatura del fluido [°C]	+5 ... +60	+1 ... +60
Temperatura de almacenamiento [°C]	+5 ... +60	+1 ... +60
Clase de resistencia a la corrosión ¹⁾	2	
Certificación (variante UL1)	c UL us - Recognized (OL)	

1) Clase de resistencia a la corrosión 2 según norma de Festo 940 070

Válida para piezas expuestas a moderado peligro de corrosión. Piezas exteriores en contacto directo con sustancias usuales en entornos industriales, tales como disolventes, detergentes o lubricantes, con superficies principalmente decorativas.

Separadores de agua MS9-LWS, serie MS

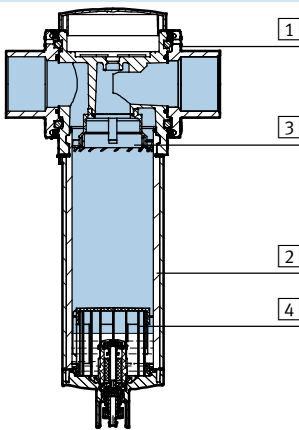
Hoja de datos

ATEX	
Certificación UE	EX4
ATEX, categoría gas	II 2G
Ex-protección contra encendido gas	c T6 X
ATEX, categoría polvo	II 2D
EX-protección contra encendido polvo	c 60 °C X
ATEX, temperatura ambiente	+5 °C ≤ Ta ≤ +60 °C
Símbolo CE (consultar declaración de conformidad)	Según directiva de protección contra explosiones de la UE (ATEX)

Pesos [g]	
Separador de agua	2 000
Separador de agua con descarga automática de condensado, con regulación eléctrica E2/E3/E4	2 400

Materiales

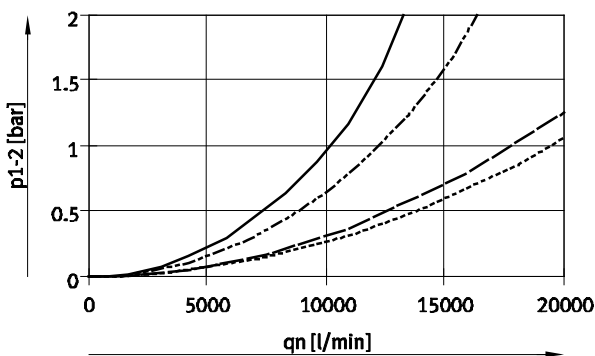
Vista en sección



Separador de agua		
1	Cuerpo	Fundición inyectada de aluminio
2	Depósito	Aleación de aluminio
	Mirilla	PA
3	Disco con ranuras helicoidales	POM
4	Plato de separación	POM
-	Tapa	PA reforzado
-	Placa base, elemento de unión de módulos, escuadra de fijación	Fundición inyectada de aluminio
-	Juntas	NBR
Características del material		De conformidad con la directiva RoHS (exceptuando las variantes E2, E3 o E4)

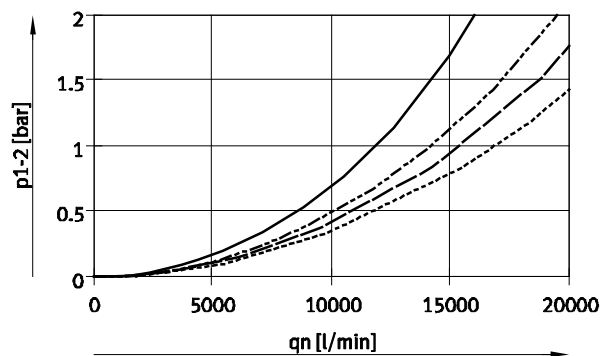
Caudal normal q_n en función de la presión diferencial Δp_{1-2}

MS9-LWS-3/4/AGE, conexión neumática G3/4



— 4 bar - - - - - 10 bar
- - - - - 6 bar - · - · - 12 bar

MS9-LWS-1/AGF, conexión neumática G1



Separadores de agua MS9-LWS, serie MS

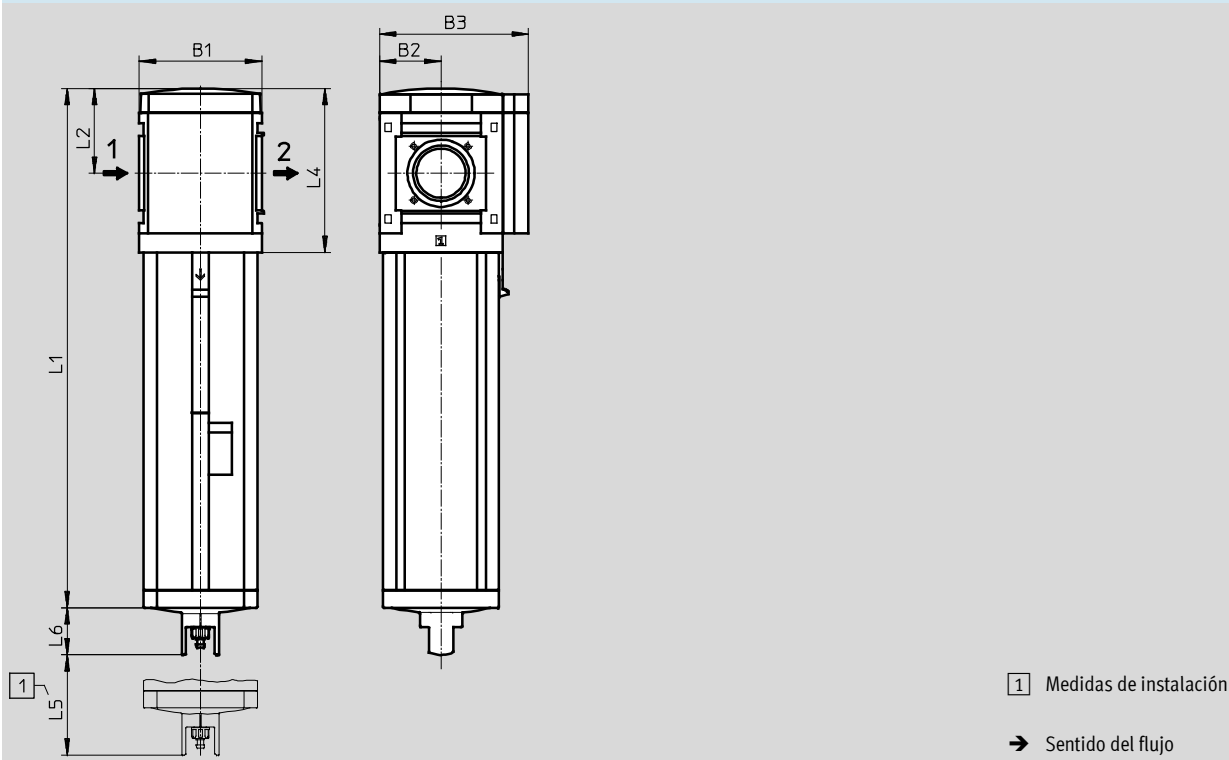
Hoja de datos

FESTO

Dimensiones: Tipo básico

Datos CAD disponibles en → www.festo.com

Sin rosca de conexión G, descarga automática del condensado V



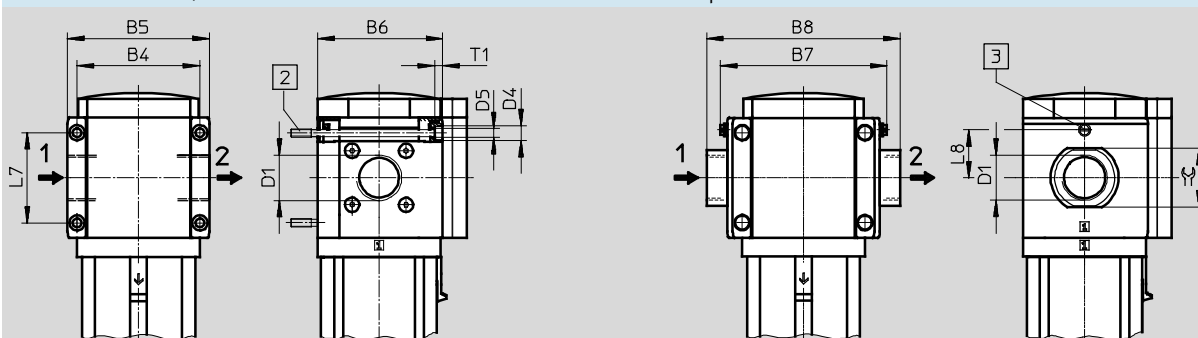
Tipo	B1	B2	B3	L1	L2	L4	L5	L6
MS9-LWS-G	90	45	109	310,5	62	120	50	34,5

Dimensiones: Conexión roscada / placa base

Datos CAD disponibles en → www.festo.com

Con rosca de conexión 3/4 o 1

Con placa base AG...



Tipo	B4	B5	B6	B7		B8	D1	D4	D5	L7	L8		T1	≈
					EX4							EX4		
MS9-LWS-3/4	90	104	91,5	-	-	-	G3/4	11	6,5	66	-	6	-	
MS9-LWS-1							G1							
MS9-LWS-AGD	-	-	-	112	122	132	G1/2	-	-	-	35	-	30	
MS9-LWS-AGE						132	G3/4						36	
MS9-LWS-AGF						142	G1						41	
MS9-LWS-AGG						162	G1 1/4						50	
MS9-LWS-AGH						176	G1 1/2						55	

Importante: Este producto cumple con los estándares ISO 1179-1 e ISO 228-1

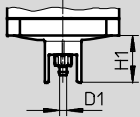
Separadores de agua MS9-LWS, serie MS

Hoja de datos

Dimensiones: Descarga de condensado

Datos CAD disponibles en → www.festo.com

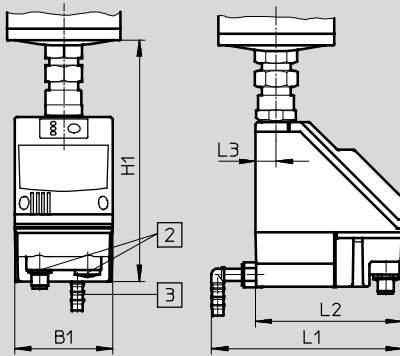
Automático V



Boquilla para tubo flexible PCN-4

Automática, con regulación eléctrica E2/E3/E4

Hojas de datos → Internet: pwea



Purga de condensado PWEA:

- 2 Conexión eléctrica: Rosca de fijación PG9
- 3 Conexión para tubo flexible PUN-H-12x2, girable en 360°

Tipo	B1	D1	H1	L1	L2	L3
MS9-LWS-...-V	–	5	34,5	–	–	–
MS9-LWS-...-E2/E3/E4	72	–	178	140	108	15

Referencias

Tamaño	Descarga de condensado	Conexión	Nº art.	Tipo
MS9	Automática	–	571468	MS9-LWS-G-U-V

Separadores de agua MS9-LWS, serie MS

Referencias – producto modular

FESTO

M Indicaciones mínimas →

Nº de artículo	Serie	Tamaño	Función	Tamaño de conexión	Depósito
567857	MS	9	LWS	¾, 1, AGD, AGE, AGF, AGG, AGH, G	U
Ejemplo de pedido					
567857	MS	9	- LWS	- AGD	- U

Tablas para realizar los pedidos

Patrón	[mm]	90	Condiciones	Código	Entrada código
M Nº de artículo		567857			
Serie		Estándar		MS	MS
Tamaño		9		9	9
Función		Separador de agua		-LWS	-LWS
Tamaño de conexión		Rosca G¾	<input type="checkbox"/>	-¾	
		Rosca G1	<input type="checkbox"/>	-1	
		Placa base G½		-AGD	
		Placa base G¾		-AGE	
		Placa base G1		-AGF	
		Placa base G1¼		-AGG	
		Placa base G1½		-AGH	
		Módulo sin rosca exterior, sin placa base	<input type="checkbox"/>	-G	
↓ Depósito		Depósito metálico		-U	-U

¾, 1, G, E2, E3, E4, WPM

No con certificación UE EX4

Continúa: código de pedido

567857	MS	9	- LWS	-	-	U
---------------	-----------	----------	--------------	----------	----------	----------

Separadores de agua MS9-LWS, serie MS

Referencias – producto modular

FESTO

M Indicaciones mínimas	O Opcional			
Purga del condensado	Tipo de fijación	Certificación UE	Certificación UL	Sentido alternativo del flujo
V, E2, E3, E4	WP, WPM, WPB	EX4	UL1	Z
- V	- WP	-	-	- Z

Tablas para realizar los pedidos					
Patrón	[mm]		Condiciones	Código	Entrada código
M Purga del condensado	90	Automática (P1 máx. 12 bar)		-V	
		Externa, automática, eléctrica	1	-E2	
		110 V AC, bones (P1 máx. 16 bar)	1	-E3	
		230 V AC, bones (P1 máx. 16 bar)	1	-E4	
		24 V DC, bones (P1 máx. 16 bar)	1		
O Tipo de fijación		Escuadra de fijación	2	-WP	
		Escuadra de fijación	1 2	-WPM	
		Escuadra de fijación para montaje en la pared a mayor distancia	2	-WPB	
Certificación UE		II 2GD según directiva de máquinas UE 94/9/EG		-EX4	
Certificación UL		cULus, ordinary location for Canada and USA		-UL1	
Sentido alternativo del flujo		Sentido del flujo de derecha a izquierda		-Z	

1 ¾, 1, G, E2, E3, E4, WPM

No con certificación UE EX4

2 WP, WPM, WPB

No con módulo G

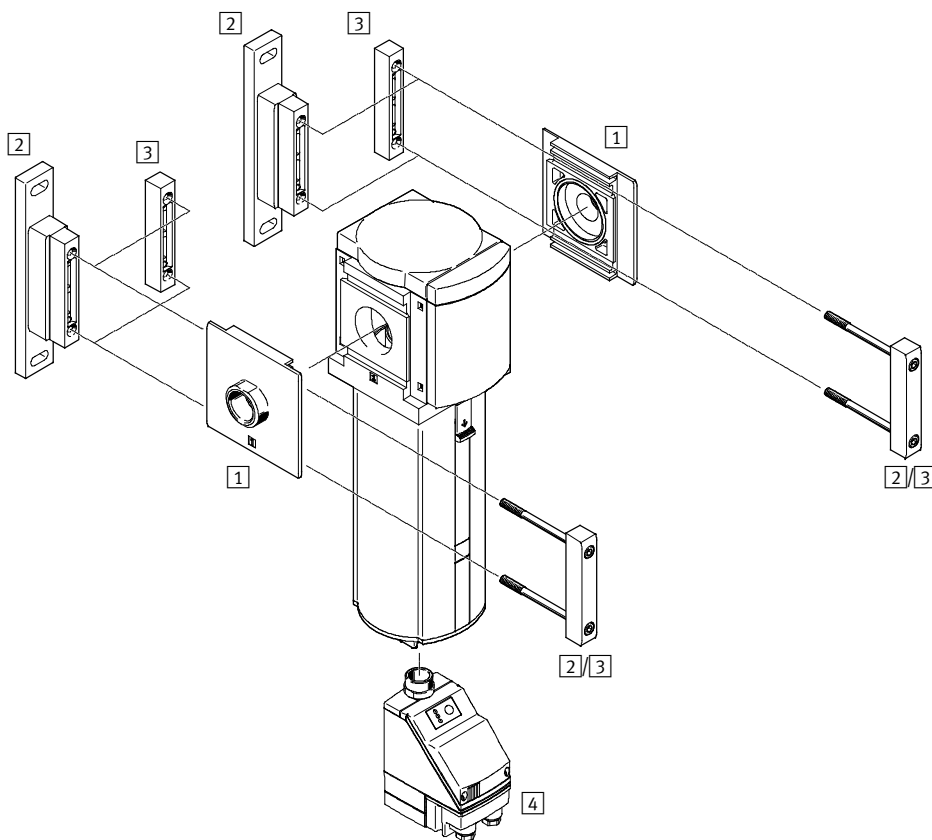
Continúa: código de pedido


- - - - -

Separadores de agua MS12-LWS, serie MS

Cuadro general de periféricos

FESTO



 **Importante**

Otros accesorios:

– Elemento de conexión de módulos para la combinación con tamaño MS9 → Internet: armv

Elementos para el montaje y accesorios

		→ Página/Internet
1	Placa base MS12-AG...	ms12-ag
2	Escuadra de fijación MS12-WP	ms12-wp
3	Elemento de unión de módulos MS12-MV	ms12-mv
4	Descarga automática del condensado, control eléctrico E2/E3/E4	30

Separadores de agua MS12-LWS, serie MS

Código del producto

FESTO

		MS	12	-	LWS	-	G	-	U	-	U	
Serie												
MS	Unidad de mantenimiento estándar											
Tamaño												
12	Patrón de 124 mm											
Función de mantenimiento												
LWS	Separador de agua											
Conexión neumática												
G	Módulo sin rosca de conexión, sin placa base											
Protección del depósito del filtro												
U	Metálica, integrada											
Descarga del condensado												
U	Automática											

Pedir variantes adicionales mediante conjunto modular → 30

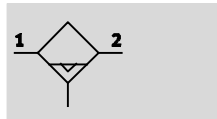
- Conexión neumática
- Descarga del condensado
- Tipo de fijación
- Sentido del flujo




Separadores de agua MS12-LWS, serie MS

Hoja de datos

FESTO

Descarga del condensado
Automática



-  - Caudal
25 000 l/min
-  - Temperatura
+1 ... +60 °C
-  - Presión de funcionamiento
0,8 ... 16 bar



Con el separador de agua se extrae el condensado del aire comprimido.

- Separación constante del condensado (99%), también con caudal máximo
- Depósito metálico
- A elegir con descarga de condensado manual, automática o con descarga automática controlada eléctricamente

Especificaciones técnicas generales					
Conexión neumática 1, 2	G1 (con placa base AGF)	G1¼ (con placa base AGG)	G1½ (con placa base AGH)	G2 (con placa base AGI)	- (Módulo sin rosca de conexión, sin placa base G)
Forma constructiva	Separación por fuerza centrífuga				
Tipo de fijación	Con accesorios				
	Instalación en la tubería				
Posición de montaje	Vertical ± 5°				
Clase de pureza del aire en la salida	Aire comprimido según ISO 8573-1:2010 [-:7:4]				
Protección del depósito del filtro	Metálica, integrada				
Descarga del condensado	Automática				
	Automática, control eléctrico				
Grado de descarga de condensado [%]	99				
Cantidad máx. de condensado [ml]	400				

⚠ Importante: Este producto cumple con los estándares ISO 1179-1 e ISO 228-1

Valor de caudal		
Caudal nominal normal $Q_{nN}^{1)}$ [l/min]		25 000 ±15%
Caudal nominal máx. Q_n máx. [l/min]		40 000 ±15%

1) Medición con $p_1 = 6$ bar y $\Delta p = 0,5$ bar

Condiciones de funcionamiento y del entorno		
Descarga del condensado	Automática U	Automática, control eléctrico E2/E3/E4
Presión de funcionamiento [bar]	2 ... 12	0,8 ... 16
Fluido de trabajo	Aire comprimido según ISO 8573-1:2010 [-:--:-]	
Temperatura ambiente [°C]	+5 ... +60	+1 ... +60
Temperatura del medio [°C]	+5 ... +60	+1 ... +60
Temperatura de almacenamiento [°C]	+5 ... +60	+1 ... +60
Clase de resistencia a la corrosión ¹⁾	2	

1) Clase de resistencia a la corrosión 2 según norma de Festo 940 070: componentes moderadamente expuestos a corrosión. Piezas exteriores en contacto directo con sustancias usuales en entornos industriales, tales como disolventes, detergentes o lubricantes, con superficies principalmente decorativas.

Separadores de agua MS12-LWS, serie MS

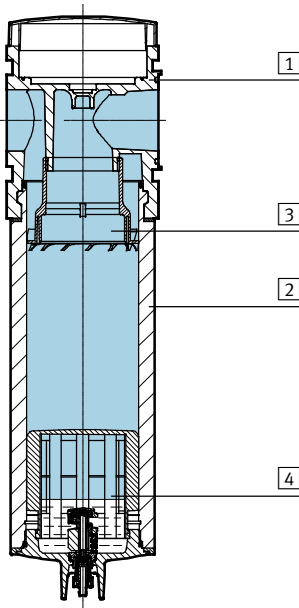
Hoja de datos

FESTO

Pesos [g]	
Separador de agua	6 300
Separador de agua con descarga automática de condensado, con regulación eléctrica E2/E3/E4	7 000
Accesorios	
Placa base AG...	1 300
Escuadra de fijación WP	700

Materiales

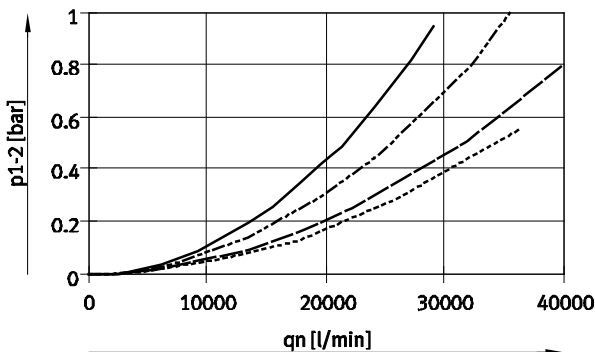
Vista en sección



Separador de agua		
1	Cuerpo	Fundición inyectada de aluminio
2	Depósito	Aleación de aluminio
	Mirilla	PA
3	Disco con ranuras helicoidales	POM
4	Plato separador	POM
-	Tapa	PA reforzado
-	Placa base, elemento de unión de módulos, escuadra de fijación	Fundición inyectada de aluminio
-	Juntas	Caucho nitrílico
Características del material		De conformidad con la directiva RoHS (exceptuando las variantes E2, E3 o E4)

Caudal normal q_n en función de la presión diferencial Δp_{1-2}

MS12-LWS-AGH/AGI, conexión neumática G1½/G2



——— 4 bar - · - · - 10 bar
 - - - - 6 bar · · · · · 12 bar

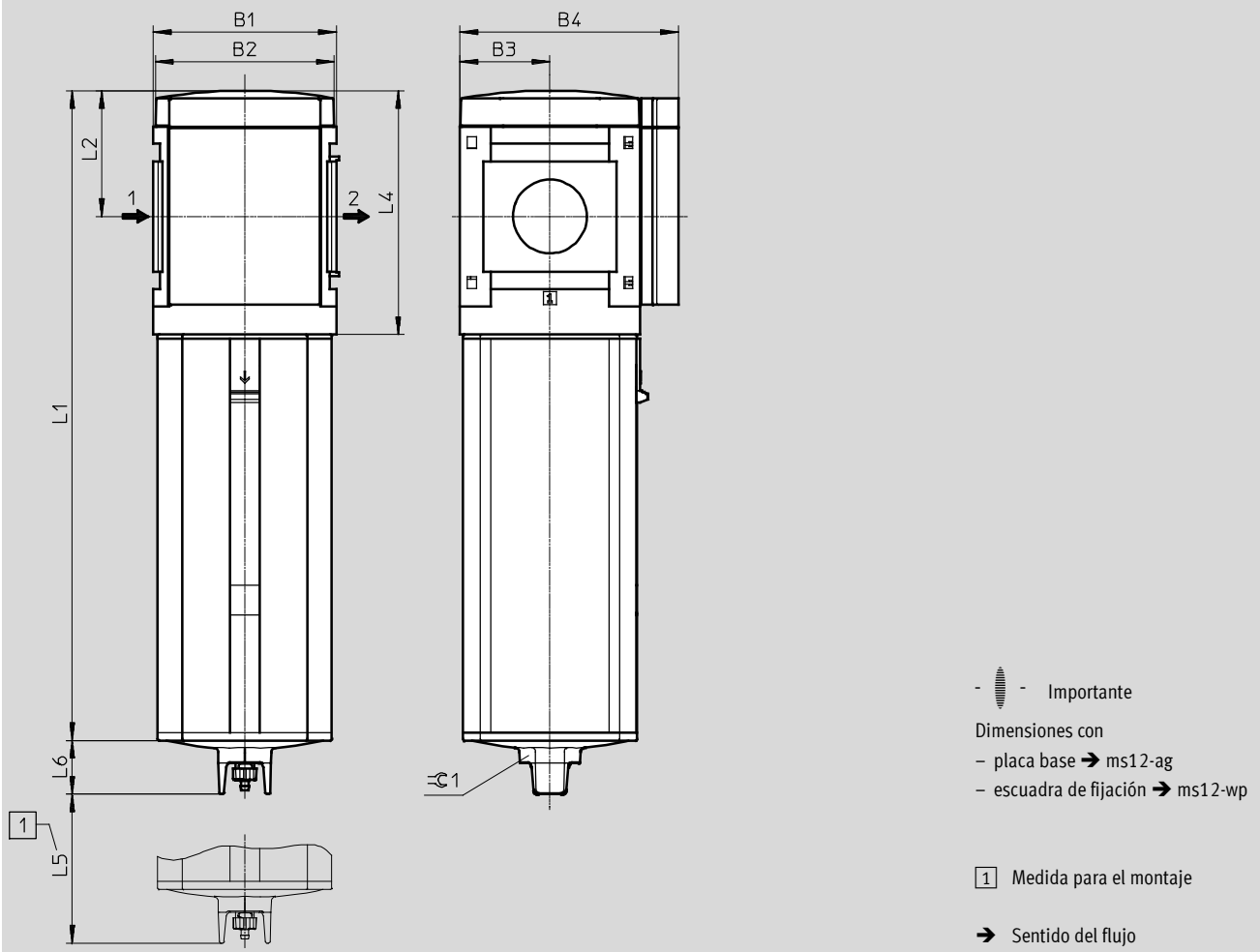
Separadores de agua MS12-LWS, serie MS

Hoja de datos

Dimensiones – Tipo básico

Datos CAD disponibles en www.festo.com

Módulo sin rosca de conexión, sin placa base G, descarga automática del condensado V



Tipo	B1	B2	B3	B4	L1	L2	L4	L5	L6	⌀ 1
MS12-LWS-G	124	122	61	148	441	85	165	60	36	36

Separadores de agua MS12-LWS, serie MS

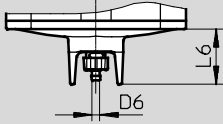
Hoja de datos

FESTO

Dimensiones: descarga del condensado

Datos CAD disponibles en www.festo.com

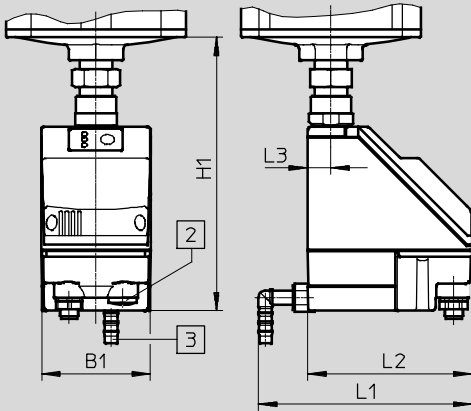
Automático V



Boquilla para tubo flexible PCN-4

Automático, con regulación eléctrica E2/E3/E4

Hojas de datos [Internet: pwea](#)



Unidad de descarga del condensado

PWEA:

- 2 Conexión eléctrica:
borne atornillado PG9
- 3 Conexión para tubo flexible,
girable en 360° PUN-H-12x2

Tipo	B1	D6	H1	L1	L2	L3	L6
MS12-LWS-...-V	-	5	-	-	-	-	36
MS12-LWS-...-E2/E3/E4	72	-	179	140	108	15,4	-

Referencias

Tamaño	Descarga del condensado	Conexión	Nº art.	Tipo
MS12	Automática	-	8005550	MS12-LWS-G-U-V

Separadores de agua MS12-LWS, serie MS

Referencias: conjunto modular

M Indicaciones mínimas							O Opciones	
Nº de artículo	Serie	Tamaño	Función	Conexión neumática	Depósito	Descarga del condensado	Tipo de fijación	Sentido del flujo
569827	MS	12	LWS	AGF, AGG, AGH, AGI, G	U	V, E2, E3, I4	WP	Z
Ejemplo de pedido								
569827	MS	12	LWS	G	U	U		

Tablas para realizar los pedidos					
Patrón uniforme	[mm]		Condiciones	Código	Entrada código
M	Nº de artículo	569827			
	Serie	Estándar		MS	MS
	Tamaño	12		12	12
	Función	Separador de agua		-LWS	-LWS
	Conexión neumática	Placa base G1		-AGF	
		Placa base G1¼		-AGG	
		Placa base G1½		-AGH	
		Placa base G2		-AGI	
		Módulo sin rosca de conexión, sin placa base		[1]	-G
	Depósito	Depósito metálico		-U	-U
	Descarga del condensado	Automática (P1 máx. 12 bar)		-V	
		Externa, automática, eléctrica	110 V AC, bornes (P1 máx. 16 bar)		-E2
			230 V AC, bornes (P1 máx. 16 bar)		-E3
			24 V DC, bornes (P1 máx. 16 bar)		-E4
O	Tipo de fijación	Escuadra de fijación	[2]	-WP	
	Sentido del flujo	Sentido del flujo de derecha a izquierda		-Z	

- [1] G No con tipo de fijación WP.
 [2] WP Sólo con placa base AGF, AGG, AGH o AGI.

Continúa: código de pedido

569827	MS	12	-	LWS	-		-	U	-		-		-	
--------	----	----	---	-----	---	--	---	---	---	--	---	--	---	--