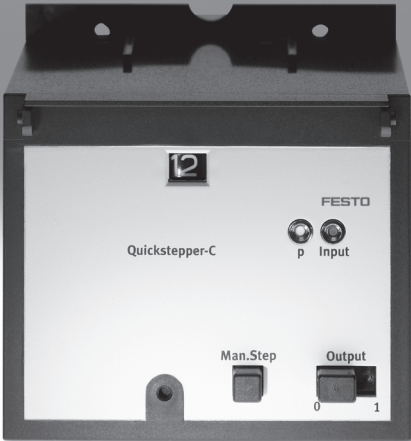


Microsecuenciador FSS



# Microsecuenciador FSS

Características

FESTO

Descripción			
<ul style="list-style-type: none"><li>Controlador neumático-mecánico con 12 pasos y conexiones de activación</li><li>Unidad de control secuencial lista para la conexión</li><li>Desarrollo del movimiento después de confirmación</li></ul>	<p>El microsecuenciador Quickstepper es una unidad de control pequeña con 12 pasos. A cada entrada Xn le corresponde una salida An. Siempre sólo una salida recibe presión en concordancia con la secuencia de los pasos de conmutación. En ese caso,</p>	<p>las demás salidas están abiertas. El microsecuenciador Quickstepper tiene un funcionamiento seguro, ya que el siguiente paso únicamente puede producirse si concluyó la ejecución del otro y si se produjo la confirmación</p>	<p>respectiva. Si la entrada L recibe impulsos cortos, se bloquea la salida A.</p>
Funciones			
<ul style="list-style-type: none"><li>Contador-totalizador desde 1 hasta 12</li><li>Indicación de presión (blanca) para una salida activada Pn</li><li>Indicación de presión (azul) para la señal de retroalimentación del último paso efectuado (INPUT)</li><li>Interruptor deslizable OUTPUT: En 0, las salidas están bloqueadas. Se puede conmutar el mando manualmente. Sólo el paso deseado se activa. En 1, la salida activada está sometida a presión.</li></ul>	<ul style="list-style-type: none"><li>Pulsador MAN.STEP (mando por actuación sucesiva): Conmutación o selección de un paso.</li><li>Conexión MAN/P: Conexión del aire de pilotaje P. Esta señal también puede provenir de una preselección MAN exterior.</li><li>Funciones de seguridad Al activar la conexión L (borrar o reset) (importante en caso de un paro del control), el indicador vuelve siempre al último paso (12).</li></ul>	<p>El microsecuenciador de Festo está asegurado adicionalmente de tal manera que conmuta sólo si en la conexión AUTO existe una señal permanente. Si existe una señal AUTO, no se puede trabajar con mando por actuación sucesiva, es decir, no es posible realizar una conmutación manual paso a paso. La preselección de OUTPUT está bloqueada. Así queda asegurado</p>	<p>que en servicio AUTOMATICO no se puede intervenir en el microsecuenciador directamente. Siempre únicamente una salida recibe presión. Todas las demás salidas están a escape.</p>

# Microsecuenciador FSS

Hoja de datos

Los microsecuenciador pueden ser cambiados fácilmente. No es necesario cambiar los tubos flexibles.



Datos técnicos generales		
Conexión neumática	P	Boquilla enchufable para tubo flexible con diámetro nominal interior calibrado 4
	L	Boquilla enchufable para tubo flexible con diámetro nominal interior calibrado 3
	Entradas	
	AUTO MAN/P	
Diámetro nominal de entradas y salidas	[mm]	2,5
Construcción		Secuenciador con 12 pasos (adición)
Tipo de fijación		En bastidor 2n
		Montaje en panel frontal
Caudal nominal	[l/min]	60
Presión activación paso	[bar]	≥ 1,5
Presión desactivación paso	[bar]	≤ 0,5
Confirmación de la duración mínima de los impulsos	[ms]	50
Frecuencia máxima de los pasos	[Hz]	12
Peso	[g]	450
Materiales		
Cuerpo		ABS
Juntas		NBR

Condiciones de funcionamiento y del entorno		
Presión de funcionamiento	[bar]	2 ... 6
Fluido de trabajo		Aire comprimido según ISO 8573-1:2010 [6:4:4]
Nota sobre el fluido de trabajo/mando		No es posible el funcionamiento con aire comprimido lubricado
Temperatura ambiente	[°C]	+5 ... +40
Temperatura de almacenamiento	[°C]	-40 ... +60

ATEX		
ATEX, categoría gas		II 2G
Ex-protección contra encendido gas		c T4
ATEX, categoría polvo		II 3D
EX-protección contra encendido polvo		c T125°C
ATEX, temperatura ambiente		+5°C ≤ Ta ≤ +40°C
Símbolo CE (consultar declaración de conformidad)		Según directiva de protección contra explosiones de la UE (ATEX)

# Microsecuenciador FSS

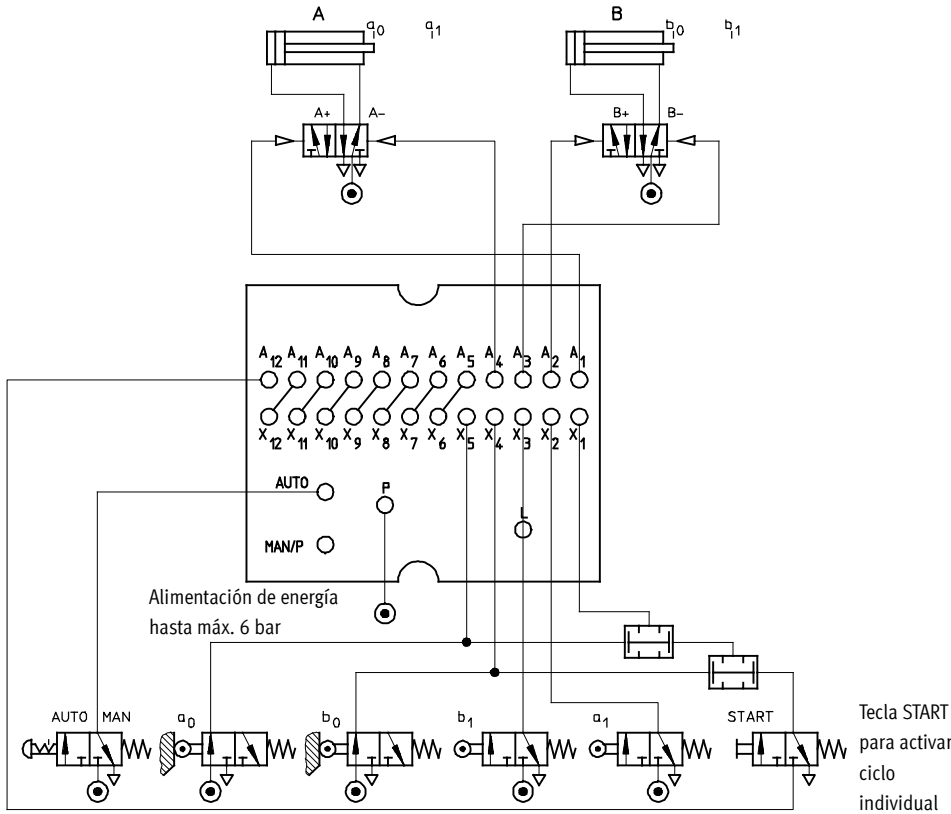
Hoja de datos

FESTO

## Ejemplo de control

Posición inicial del equipo

Esquema de conexiones



- P = Alimentación de aire a presión
- L = Señal de desactivación
- X<sub>1</sub>-X<sub>12</sub> = Entradas
- A<sub>1</sub>-A<sub>12</sub> = Salidas
- AUTO = Señal de activación
- MAN/P = Alimentación de aire de pilotaje

## Esquema de conexiones

La parte trasera del microsecuenciador C

- MAN/P  
Conexión de aire de pilotaje. Esta señal también puede provenir de una preselección MAN exterior.

**Importante**

Si la activación es externa, deberá pulsarse la tecla START en la parte frontal (bloqueo de la función interna de START). Esta instrucción es importante, ya que por razones de seguridad sólo debe activarse el sistema desde un lado.

- L<sub>IN</sub>  
para la señal de reposición externa. Importante: La tecla de RESET de la parte frontal puede ser pulsada para bloquear la función interna de RESET.
- PARADA DE EMERGENCIA  
Si no se recibe señal o si se interrumpe el aire de control, las salidas A1 ... A12 están bloqueadas. Esto es cierto incluso si un pulsador de PARADA DE EMERGENCIA está desbloqueado.
- P<sub>IN</sub>  
Presión de mando
- Stop<sub>IN</sub>  
Señal externa de parada durante el ciclo
- Posición O<sub>IN</sub>  
Posición colectora inicial
- END<sub>IN</sub>  
Señal externa de parada al término del ciclo

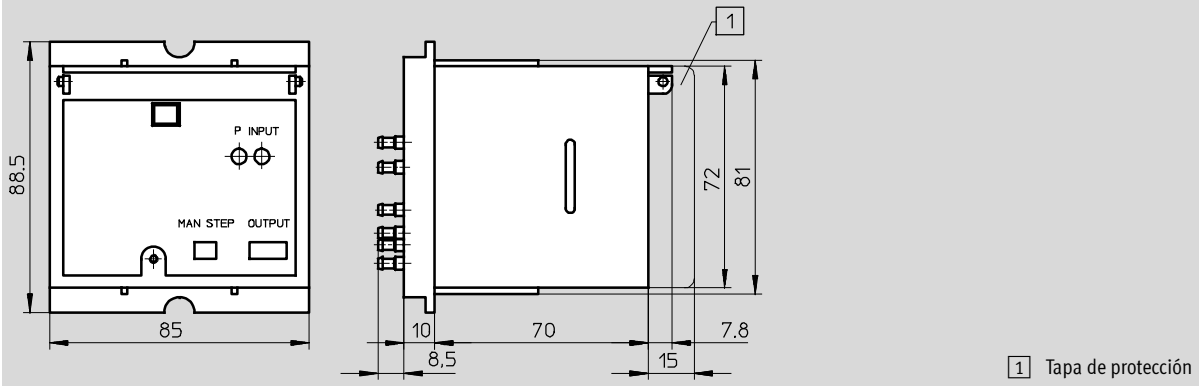
# Microsecuenciador FSS

Hoja de datos

FESTO

## Dimensiones

Datos CAD disponibles en → [www.festo.com](http://www.festo.com)



## Referencias

	Nº de art.	Tipo
Microsecuenciador Quickstepper	15609	FSS-12-C

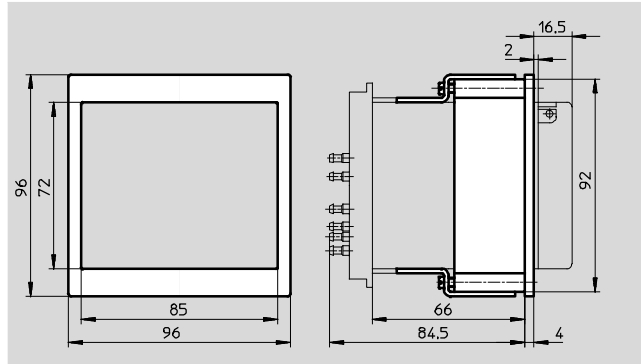
# Microsecuenciador FSS

Accesorios

FESTO

## Marco frontal FSS-F-12 para montaje frontal

Espacio para la placa frontal  
□ 92 mm  
Grosor máx de la placa 13 mm



Referencias			
	Peso [g]	Nº art.	Tipo
Marco frontal	110	11570	FSS-F-12

## Adaptadores FSS-KM-8-12

Para puentear las salidas y las entradas no utilizadas del microsecuenciador: cortar la regleta de enchufes en función de la cantidad necesaria y montarla sobre las boquillas. La conexión P se realiza mediante un racor en el paso más bajo que tiene que puentearse. El tapón ciego siempre debe ir en el paso 12.



Referencias		
	Nº art.	Tipo
Adaptadores	13830	FSS-KM-8-12