

Ejes de guía EGC-FA sin actuador



Ejes de guía EGC-FA sin actuador

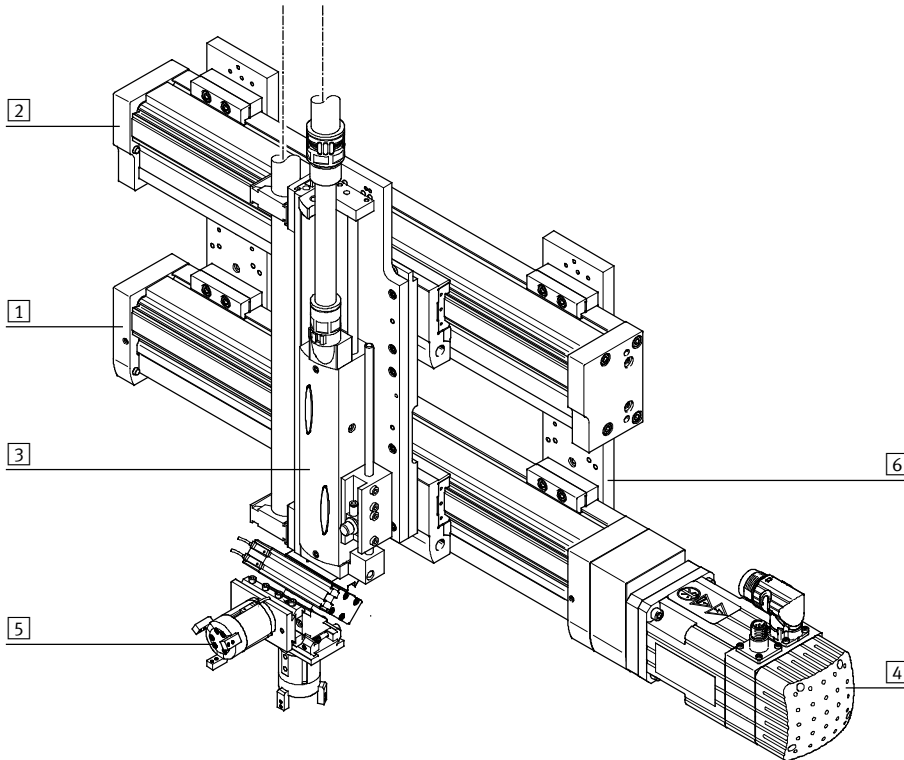
Características

FESTO

Informaciones resumidas

- Unidades de guía lineales, sin actuador, con carro de movimiento libre
- Los ejes de guía se utilizan para acoger fuerzas y momentos en aplicaciones de varios ejes
- Mayor resistencia a la torsión
- Menos vibraciones por cargas dinámicas
- Los ejes de accionamiento y los ejes de guía pueden montarse uno al lado del otro o uno encima de otro

Producto del sistema de la técnica de manipulación y montaje



Elementos del sistema y accesorios			
	Descripción resumida	→ Página/Internet	
1	Ejes	Múltiples combinaciones posibles con los módulos del sistema para manipulación y montaje	eje
2	Ejes de guía	Para soportar fuerzas y pares de los elementos en aplicaciones de varios ejes	eje de guía
3	Actuadores	Múltiples combinaciones posibles con los módulos del sistema para manipulación y montaje	actuador
4	Motores	Servomotores y motores paso a paso, con o sin reductor	motor
5	Pinzas	Múltiples variantes posibles con los módulos del sistema para manipulación y montaje	pinzas
6	Adaptadores	Para conexiones actuador/actuador y actuador/pinza	módulos de adaptación

Ejes de guía EGC-FA sin actuador

Características

Variantes de carros

Carro estándar

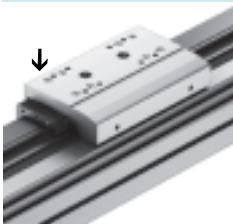


Carro adicional



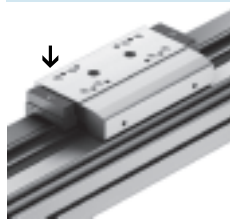
Opciones de guías

Ejecución con protección



- La protección mantiene limpia la ranura y protege la guía de bolas mediante un rascador adicional

Con lubricación central



- La guía puede lubricarse de manera continua mediante un sistema automático o semiautomático de lubricación posterior, utilizando un adaptador
- El adaptador es apropiado para aceites y grasas
- Deberán conectarse los dos adaptadores de lubricación

Unidad de fijación

→ 9



- Ejecución de 1 o 2 canales, para sujetar cargas
- La sujeción es segura, porque las fuerzas actúan directamente sobre el carro
- En el caso de los tamaños 120 y 185 se admite una cantidad limitada de operaciones del freno de emergencia

Ejes de guía y los correspondientes actuadores

Eje de guía DGC-FA



- Combinable con:
 - Actuador lineal DGC-KF
- Para tamaño 8 ... 63
- Cargas máximas de 6 890 N o 380 Nm

Eje de guía EGC-FA



- Combinable con:
 - Eje accionado por correa dentada EGC-TB
 - Ejes accionados por husillo EGC-BS
- Para tamaño 70 ... 185
- Cargas máximas de 15 200 N o 1 820 Nm

Eje de guía FDG-ZR-RF



- Combinable con:
 - Eje DGE-ZR-RF accionado por correa dentada
- Para tamaño 25 ... 63
- Cargas máximas de 1 500 N o 600 Nm

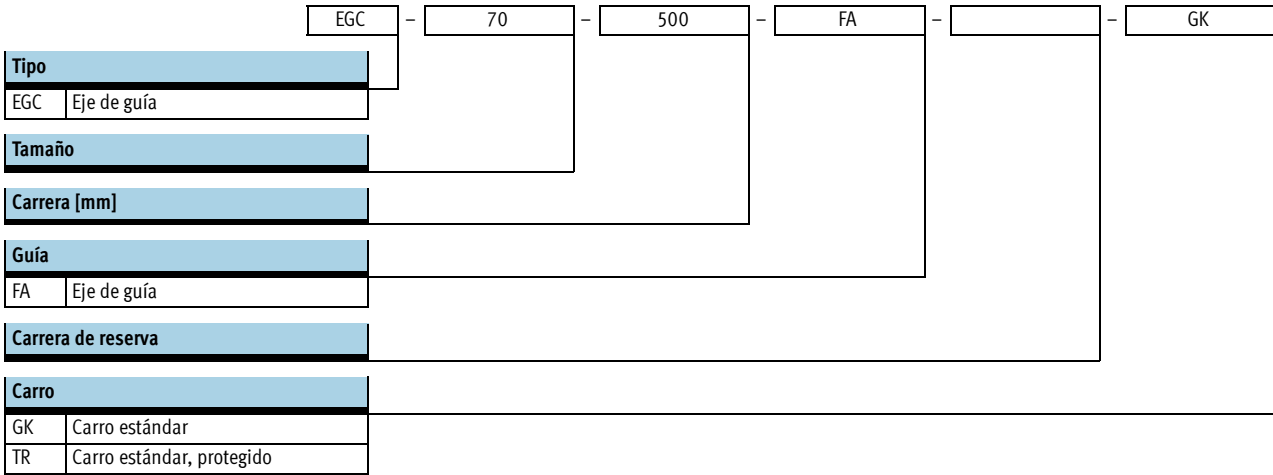
Eje de guía FDG-P/-ZR/-SP



- Combinable con:
 - Actuador lineal DGPL
 - Eje DGE-ZR-K accionado por correa dentada
 - Eje DGE-SP-KF accionado por husillo
- Para tamaño 18 ... 63
- Cargas máximas de 14 050 N o 1 820 Nm

Ejes de guía EGC-FA sin actuador

Código del producto



Ejes de guía EGC-FA sin actuador

Código del producto

→ - - - ZUB - F2MX2Z - DN

Carro adicional	
...K	1 a 2

Función de lubricación	
-	Estándar
C	Adaptador lubricación

Unidad de fijación	
1HL	1 canal, izquierda
1HR	1 canal, derecha
2H	2 canales

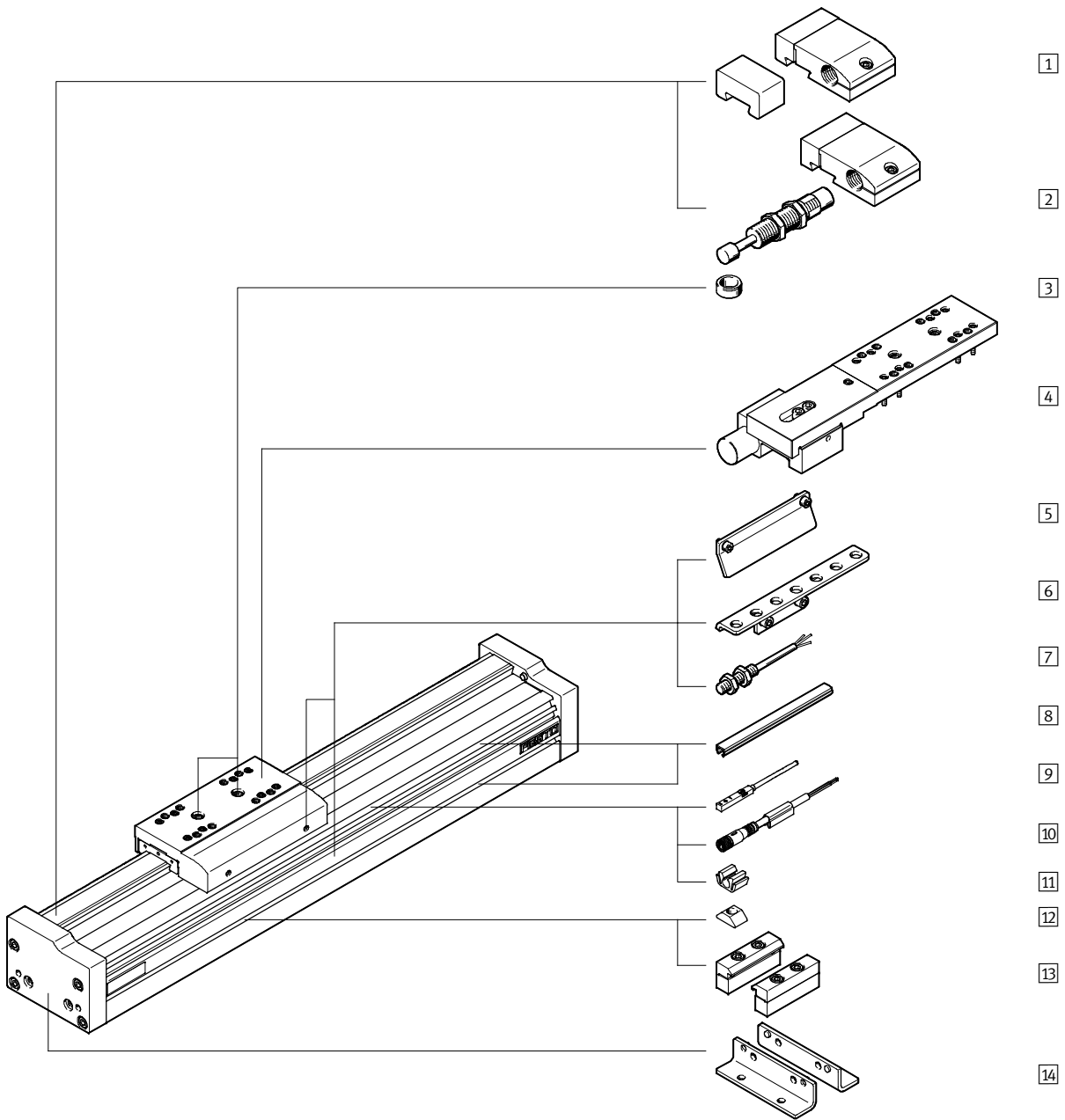
Tipo de accionamiento	
PN	Accionamiento neumático

Accesorios incluidos sueltos	
F	Fijación para pies
...M	Fijación para perfil
...B	Recubrimiento de la ranura de montaje
...O	Recubrimiento de la ranura para detectores de posición
...Y	Tuerca deslizante para perfil de fijación
...X	Detector de posición (SIES) inductivo, ranura 8, PNP, normalmente abierto, cable de 7,5 m
...Z	Detector de posición (SIES) inductivo, ranura 8, PNP, normalmente cerrado, cable de 7,5 m
... A	Tope elástico con elemento de fijación
... C	Amortiguador con pieza de fijación
...O	Detector de posición (SIEN) inductivo, ranura 8, PNP, normalmente abierto, cable de 2,5m
...P	Detector de posición (SIEN) inductivo, M8, PNP, normalmente cerrado, cable de 2,5 m
...W	Detector de posición (SIEN) inductivo, M8, PNP, normalmente abierto, conector tipo clavija M8
...R	Detector de posición (SIEN) inductivo, M8, PNP, normalmente cerrado, conector tipo clavija M8
...V	Cable de conexión
...CL	Clip para cables

Instrucciones de utilización	
DN	No

Ejes de guía EGC-FA sin actuador

Cuadro general de periféricos



Ejes de guía EGC-FA sin actuador

Cuadro general de periféricos

FESTO

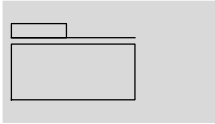
Variantes y accesorios		
Tipo	Descripción resumida	→ Página/Internet
1 Tope elástico con elemento de fijación O	Para evitar daños en las posiciones finales en caso de un fallo en el sistema	30
2 Amortiguador con pieza de fijación C	Para evitar daños en las posiciones finales en caso de un fallo en el sistema	30
3 Pasador para centrar / Casquillo para centrar ZBS, ZBH	<ul style="list-style-type: none"> • Para centrar cargas y periféricos en el carro • 2 pasadores/casquillos para centrar incluidos en el suministro del eje 	32
4 Unidad de fijación 1H...PN, 2H-PN	Para sujetar cargas	9
5 Leva de conmutación X, Z, O, P, W, R	Para consultar la posición del carro	30
6 Soporte para detectores O, P, W, R	Adaptador para montar los detectores inductivos (redondos) en el eje	31
7 Detector de posición, M8 O, P, W, R	<ul style="list-style-type: none"> • Detector de posición inductivo, forma redonda • El pedido según código O, P, W, R incluye una leva de conmutación y máximo dos elementos de sujeción de detectores 	33
8 Tapa para ranuras B, S	• Para proteger contra la suciedad	32
9 Detector de posición, ranura 8 X, Z	<ul style="list-style-type: none"> • Detector inductivo para ranura 8 • El pedido según código X, Z incluye una leva de conmutación 	33
10 Cable con conector tipo zócalo V	Para detectores de posición (código W y R)	33
11 Clip CL	Para la fijación del cable del detector de posición en la ranura	32
12 Tuerca deslizante Y	Para la fijación de componentes suplementarios	32
13 Fijación para perfil M	Para el montaje del eje en el perfil	29
14 Fijación para pies F	Para el montaje del eje en la culata	28



Ejes de guía EGC-FA sin actuador

Hoja de datos

FESTO

Función



-  - Tamaño
70 ... 185
-  - Carrera
50 ... 8 500 mm



Especificaciones técnicas					
Tamaño		70	80	120	185
Forma constructiva		Eje sin accionamiento propio			
Guía		Husillo de bolas			
Posición de montaje		Indistinta			
Carrera de trabajo					
EGC-...-GK/-GP	[mm]	50 ... 5 000	50 ... 8 500	50 ... 8 500	50 ... 8 500
Velocidad máxima	[m/s]	5			
Aceleración máxima	[m/s ²]	50			

Condiciones de funcionamiento y del entorno		
Temperatura ambiente	[°C]	-10 ... +60
Clase de protección		IP40

Pesos [kg]					
Tamaño		70	80	120	185
Peso básico con carrera de 0 mm ¹⁾					
EGC-...-GK/-GP		1 200	2 000	7 300	20 800
Peso adicional por cada 1 000 mm de carrera		4 200	6 200	15 000	29 000
Masa móvil					
EGC-...-GK/-GP		300	550	2 000	6 000
Carro adicional					
EGC-...-K		300	550	2 000	6 000
Unidad de fijación					
EGC-...-1H...-PN		-	700	2 300	4 900
EGC-...-2H-PN		-	1 300	4 000	8 300

1) Incl. Carro

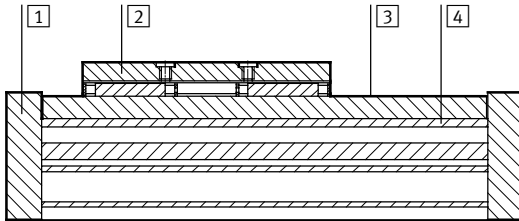
Ejes de guía EGC-FA sin actuador

Hoja de datos

FESTO

Materiales

Vista en sección



Eje	
1	Culata posterior Aleación forjada de aluminio anodizado
2	Carro Aleación forjada de aluminio anodizado
3	Carril de guía Acero de aleación fina
4	Perfil Aleación forjada de aluminio anodizado
Características del material	
Conformidad con RoHS	
Contiene sustancias que afectan el proceso de pintura	

Datos técnicos: unidad de fijación			Dimensiones → 20	
Tamaño	80	120	185	
Conexión neumática	M5	M5	M5	
Tipo de sujeción	Fijar por efecto del muelle; soltar por efecto de aire comprimido			
Fuerza de sujeción estática				
EGC-...-1H...-PN	[N]	320	1 200	1 500
EGC-...-2H-PN	[N]	640	2 400	3 000
Número máximo de frenados de emergencia ¹⁾ con energía de referencia	[Nm]	–	750 35	750 70
Cantidad de elementos de fijación con carga nominal	[millones de maniobras]	0,45	0,05	> 1,4

1) Un frenado de emergencia es una deceleración de la carga útil en caso de fallo de energía del eje de accionamiento.

Condiciones de funcionamiento y del entorno: unidad de fijación		
Fluido de trabajo	Aire comprimido según ISO 8573-1:2010 [7:4:4]	
Presión de funcionamiento		
Unidad de fijación abierta	[bar]	4,5 ... 8
Unidad de fijación bloqueada	[bar]	Sin presión
Temperatura ambiente	[°C]	–10 ... +60

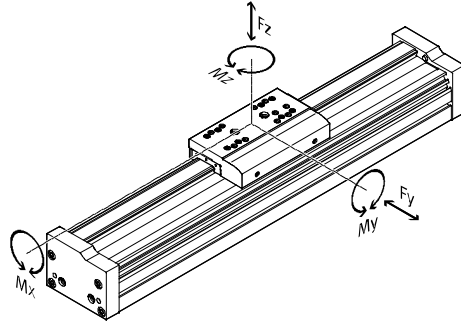
Ejes de guía EGC-FA sin actuador

Hoja de datos

Valores característicos de las cargas

Las fuerzas y los momentos indicados se refieren a la superficie del carro. El punto de ataque es el punto de intersección del centro de la guía y la línea central longitudinal del carro.

No deberán superarse en funcionamiento dinámico. Además, debe tenerse en cuenta especialmente la operación de frenado.



Si el eje está expuesto a varias fuerzas y momentos, deberán respetarse las cargas máximas admisibles y deberá cumplirse la siguiente ecuación:

Cálculo del factor comparativo de la carga:

$$f_v = \frac{|F_{y,dyn}|}{F_{y,max}} + \frac{|F_{z,dyn}|}{F_{z,max}} + \frac{|M_{x,dyn}|}{M_{x,max}} + \frac{|M_{y,dyn}|}{M_{y,max}} + \frac{|M_{z,dyn}|}{M_{z,max}}$$

Fuerzas y pares admisibles			70	80	120	185
Tamaño						
F _y máx.	[N]		1 850	3 050	6 890	15 200
F _z máx.	[N]		1 850	3 050	6 890	15 200
M _x máx.	[Nm]		16	36	144	529
M _y máx.	GK/GP [Nm]		51	97	380	1 157
M _z máx.	GK/GP [Nm]		51	97	380	1 157

Vida útil

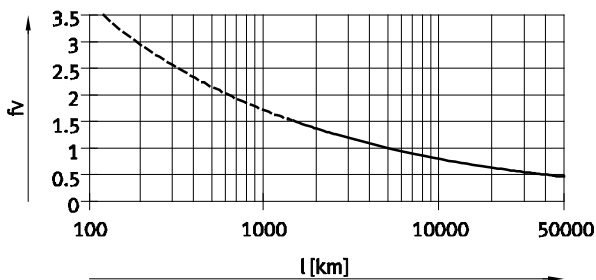
La duración de la guía depende de la carga de la guía. Para estimar aproximadamente la duración de la guía,

se muestra en el siguiente diagrama el factor de carga f_v y su relación con la duración.

Se trata de un valor teórico. Si el factor comparativo de la carga f_v es superior a 1,5,

necesariamente deberá consultarse al técnico de Festo local.

Factor comparativo de carga f_v en función de la duración



Ejemplo:

Debe moverse una masa de X kg. Aplicando la fórmula anterior, se obtiene un factor comparativo de carga de 1,5. Según el diagrama, la guía tiene en ese caso una duración de aproximadamente 1 500 km.

Reduciendo la aceleración, se reducen los valores M_z y M_y . En esas condiciones, siendo el factor comparativo de la carga igual a 1, la duración es de 5 000 km.

- - Importante

Software de diseño
PositioningDrives
www.festo.com

Con el software de configuración es posible calcular la carga de la guía equivalente a una duración de 5 000 km.

$f_v > 1,5$ corresponde a valores comparativos teóricos de la guía de rodamiento de bolas.

Ejes de guía EGC-FA sin actuador

Hoja de datos

Carrera de reserva

Carrera	Carrera de reserva		
La carrera seleccionada corresponde en principio a la carrera útil necesaria. En el caso de la variante GK, la guía no tiene rascador. Por ello, en esta variante deberá mantenerse una distancia de seguridad adicional entre la culata posterior y el carro que no podrá utilizarse como carrera de trabajo.	Si debe definirse una distancia de seguridad en las variantes GP y GK-C (similar a GK) entre la culata posterior y el carro, es posible hacerlo recurriendo a la carrera de reserva incluida en el conjunto modular. En el caso de la variante GK, se suma la carrera de reserva y la distancia de seguridad en cada posición final.	<ul style="list-style-type: none"> La longitud de la carrera de reserva puede definirse libremente. La carrera y la distancia de seguridad juntas no deben superar la carrera máxima admisible. 	Ejemplo: EGC-70-500-FA-20H-... Carrera de trabajo = 500 mm 2 x carrera de reserva = 40 mm Longitud total = 540 mm (540 mm = 500 mm + 2x 20 mm)

Tamaño	70	80	120	185
L9 = Distancia de seguridad [mm] en GK (por cada posición final)	10,5	13	18	21

Reducción de la carrera útil

Con carro estándar GK/GP y carro adicional K

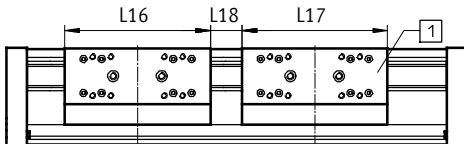
- En un eje de guía con un carro adicional, se reduce la carrera útil en función de la longitud del carro adicional y de la distancia entre los dos carros.
- En la variante GP, el carro adicional también está protegido.
- Al pedir la variante GK-C, también se obtiene el carro adicional con adaptadores de lubricación.

L16 = Largo del carro
 L17 = Largo del carro adicional

L18 = Distancia entre los dos carros
 1 Carro adicional

Ejemplo:
 Tipo EGC-70-500-FA-...-GK-1K
 Carrera útil sin carro adicional = 500 mm
 L18 = 20 mm
 L16, L17 = 100 mm

Carrera útil con carro adicional = 380 mm
 (500 mm - 20 mm - 100 mm)



Dimensiones: carro adicional

Tamaño	70		80		120		185	
	GK	TR	GK	GP o GK-C	GK	GP o GK-C	GK	GK-C
Longitud L17 [mm]	100	121	120	146	200	236	280	322
Distancia mínima entre los dos carros L18 [mm]	-	21	-	26	-	36	-	42

Ejes de guía EGC-FA sin actuador

Hoja de datos

FESTO

Reducción de la carrera útil en cada lado

Con tope elástico NPE / amortiguador YSRW con elemento de fijación KYE

- Deberá deducirse de la carrera útil el largo total del tope elástico y, además, el elemento de fijación del amortiguador.
- Deberá retirarse el tope elástico de la culata.
- En combinación con GK-C no pueden utilizarse amortiguadores

Tamaño		70	80	120	185
Con tope elástico	[mm]	43	68	98	133
Con amortiguadores	[mm]	42	63	84	107

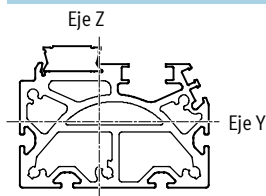
Reducción de la carrera útil

con unidad de fijación montada

- De la carrera útil deberá deducirse la longitud de la unidad de fijación.
- En el caso de unidades de fijación de un canal, la carrera se reduce en el lado de montaje.
- En el caso de unidades de fijación de dos canales, la carrera se reduce simétricamente en el lado de montaje y en lado de la carga.
- En combinación con la unidad de fijación no pueden utilizarse amortiguadores.

Tamaño		80	120	185
EGC-...-1H...-PN	[mm]	87	124	131
EGC-...-2H...-PN	[mm]	174	248	262

Momentos de inercia de área de segundo grado



Tamaño		70	80	120	185
I_y	[mm ⁴]	$3,95 \times 10^5$	$8,44 \times 10^5$	$4,62 \times 10^6$	$2,34 \times 10^7$
I_z	[mm ⁴]	$5,77 \times 10^5$	$1,16 \times 10^6$	$5,65 \times 10^6$	$2,74 \times 10^7$

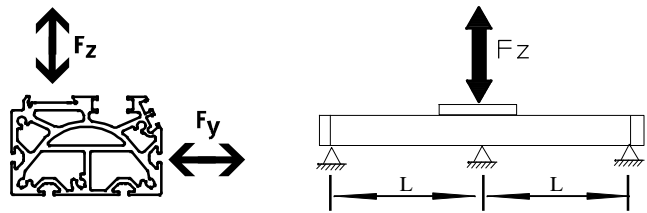
Ejes de guía EGC-FA sin actuador

Hoja de datos

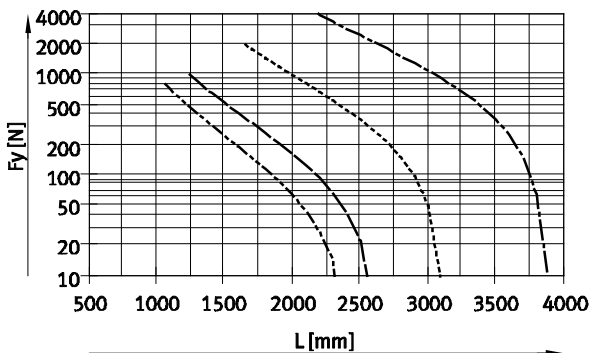
Distancia L máxima admisible entre apoyos (sin apoyo central) en función de la fuerza F

Para evitar la flexión si las carreras son largas, deberá preverse en caso necesario un apoyo para el eje.

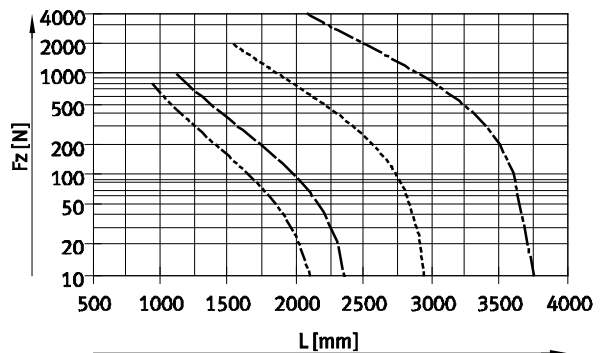
Los siguientes diagramas puede utilizarse para determinar la distancia L máxima admisible entre apoyos en función de la fuerza F. La flexión es de $f = 0,5$ mm.



Fuerza Fy



Fuerza Fz



- EGC-70
- EGC-80
- EGC-120
- EGC-185

Valores de flexión máxima recomendada

Con el fin de no afectar el funcionamiento de los ejes, se recomienda respetar los siguientes valores límites de

la flexión. Una flexión mayor puede provocar mayor fricción, producir más desgaste y disminuir la duración.

Tamaño	Flexión dinámica (carga móvil)	Flexión estática (carga detenida)
70 ... 185	0,05% de la longitud del eje, máximo 0,5 mm	0,1% de la longitud del eje

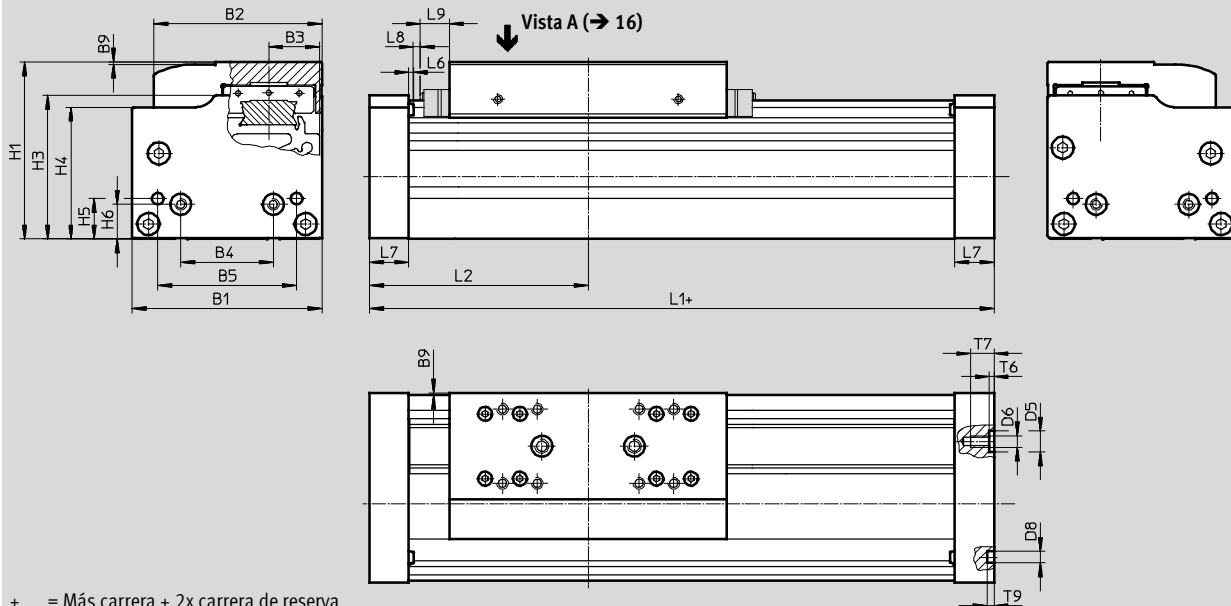
Ejes de guía EGC-FA sin actuador

Hoja de datos

FESTO

Dimensiones

Datos CAD disponibles en www.festo.com



- + = Más carrera + 2x carrera de reserva
- L9 Con GK, distancia de seguridad por cada posición final,
- con GP, medida del rascador → 11,
- con GK-C/GV-C, medida del adaptador → 18

Tamaño	B1	B2	B3	B4	B5	B9	D5 Ø H7
70	69	58,6	16,5	30	45	1	-
80	82	72,6	22	40	60	1	9
120	120	107	33	80	40	1	-
185	186	169	53	120	80	1	-

Tamaño	D6	D8 Ø H7	H1	H3	H4	H5	H6	L1
70	M5	5	64	50,5	47	13	13	163
80	M5	5	76,5	62	57	17,5	15	190
120	M8	9	111,5	89	82	22	22	306
185	M10	9	172,5	141	131,5	25	25	406

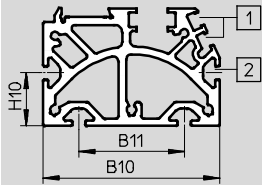
Tamaño	L2	L6	L7	L8	L9	T6	T7	T9
70	81,5	1,8	16	3	10,5	-	10	3,1
80	95	2	17	3	13	2,1	10,1	3,1
120	153	2	30	3	18	-	16	2,1
185	203	2	37	3	21	-	20	2,1

Ejes de guía EGC-FA sin actuador

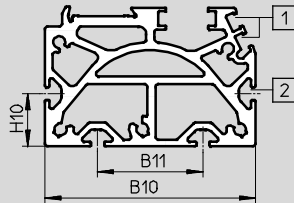
Hoja de datos

Perfil

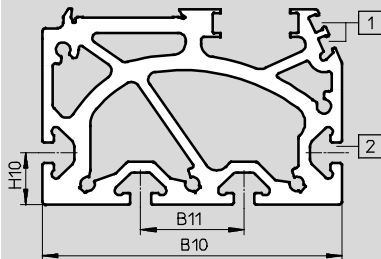
Tamaño 70



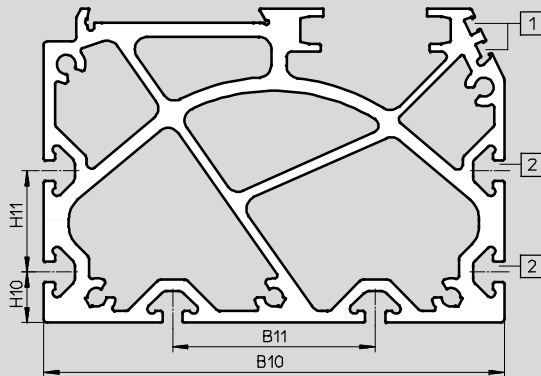
Tamaño 80



Tamaño 120



Tamaño 185



- 1 Ranura para detector
- 2 Perfil de fijación para tuerca deslizante

Tamaño	B10	B11	H10	H11
70	67	40	20	-
80	80	40	20	-
120	116	40	20	-
185	182	80	20	40

⚠ - Importante

Para evitar tensiones en el carro, deberá mantenerse una distancia de mínimo 0,01mm frente a la superficie de apoyo de las piezas suplementarias.

Ejes de guía EGC-FA sin actuador

Hoja de datos

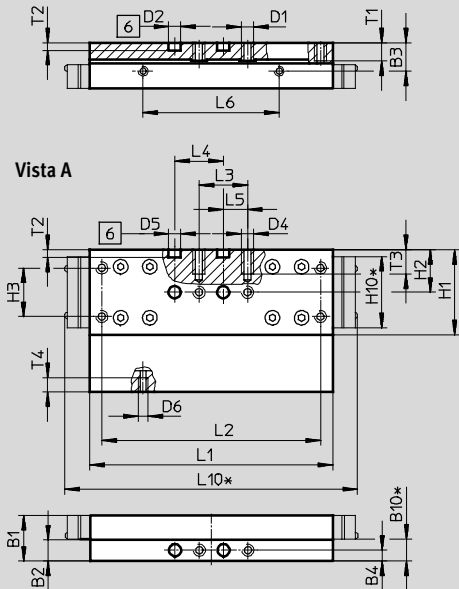
FESTO

Dimensiones

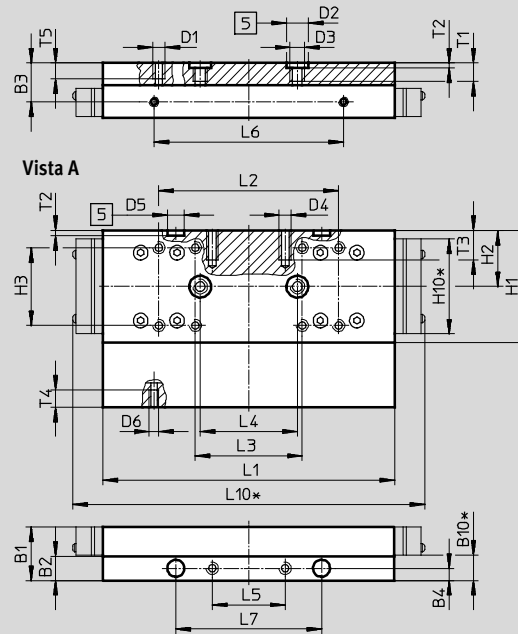
Datos CAD disponibles en www.festo.com

GK, carro estándar / GP, carro estándar protegido

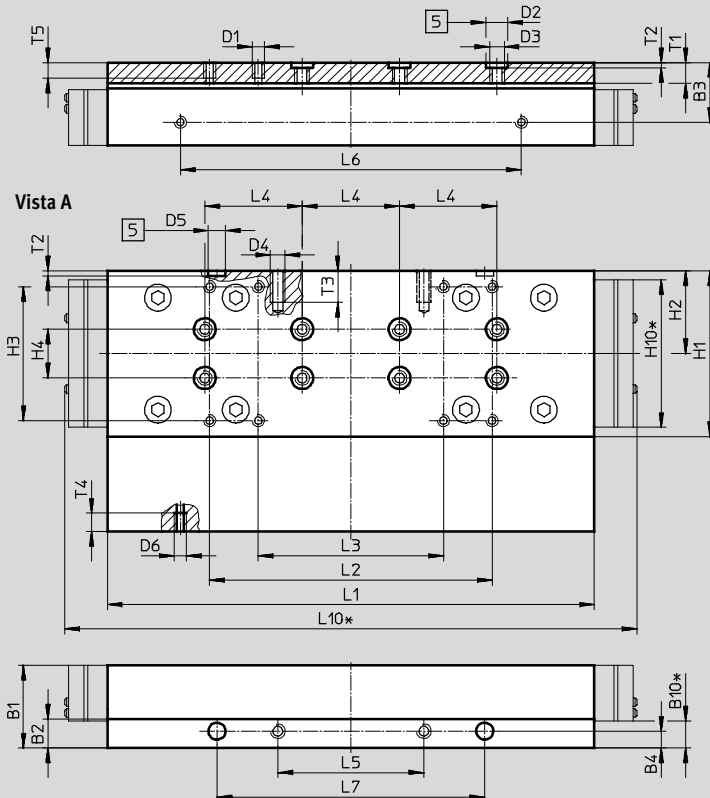
Tamaño 70



Tamaño 80



Tamaño 120



- 5 Perforación para casquillo de centrado
- 6 Taladro para pasador de centraje
- * Ejecución con protección

Ejes de guía EGC-FA sin actuador

Hoja de datos

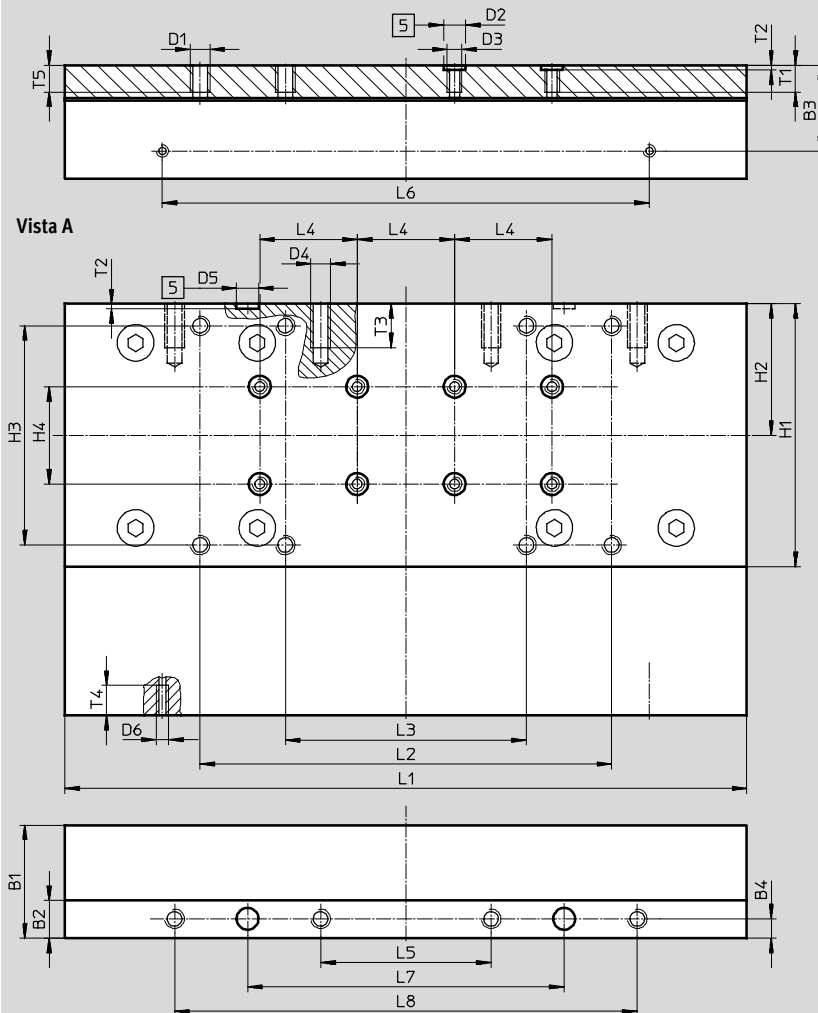


Dimensiones

Datos CAD disponibles en www.festo.com

GK – Carro estándar

Tamaño 185



□ Perforación para casquillo de centrado

Tamaño	B1	B2	B3	B4	B10*	D1	D2 ∅ H7	D3	D4	D5 ∅ H7	D6	H1	H2	H3	H4
70	18,7	8,7	11,7	4,5	9	M5	5	–	M5	5	M4	35	17,5	20 ±0,1	–
80	22	10	16	5	10,4	M5	9	M6	M5	7	M4	46	23	32 ±0,2	–
120	34	12	24,5	7	11,2	M5	9	M6	M6	7	M5	68	34	55 ±0,2	20
185	46,5	15,5	35,2	8	–	M8	9	M6	M8	9	M5	108	54	90 ±0,2	40

Tamaño	H10*	L1	L2	L3	L4	L5	L6	L7	L8	L10*	T1	T2	T3	T4	T5
		±0,1			±0,03		±0,1	±0,05	±0,2			+0,1			
70	29,4	100	90 ±0,1	20 ±0,1	20	10 ±0,1	56	–	–	121	7,5	3,1	10	6	–
80	39	120	74 ±0,2	44 ±0,2	40	30 ±0,1	78	60	–	145	8,6	2,1	12	7	7,5
120	60,6	203,3	116 ±0,2	76 ±0,2	40	60 ±0,1	140	110	–	235	8,6	2,1	13	7,5	7,5
185	–	282,8	169 ±0,2	99 ±0,2	40	70 ±0,2	200	130	190	–	11	2,1	18	12,3	12

* Ejecución con protección

Ejes de guía EGC-FA sin actuador

Hoja de datos

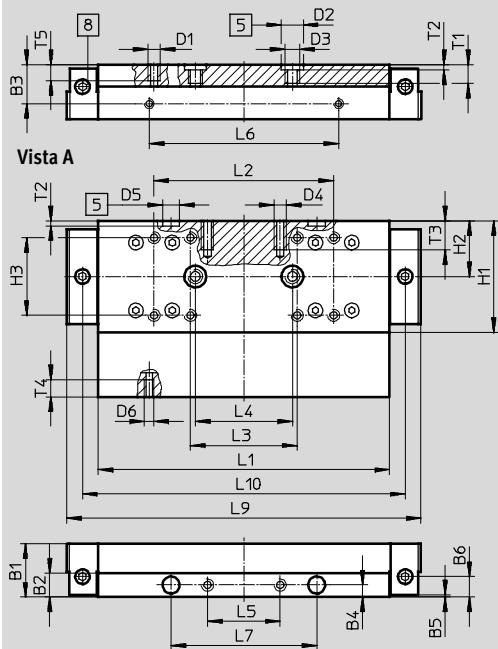
FESTO

Dimensiones

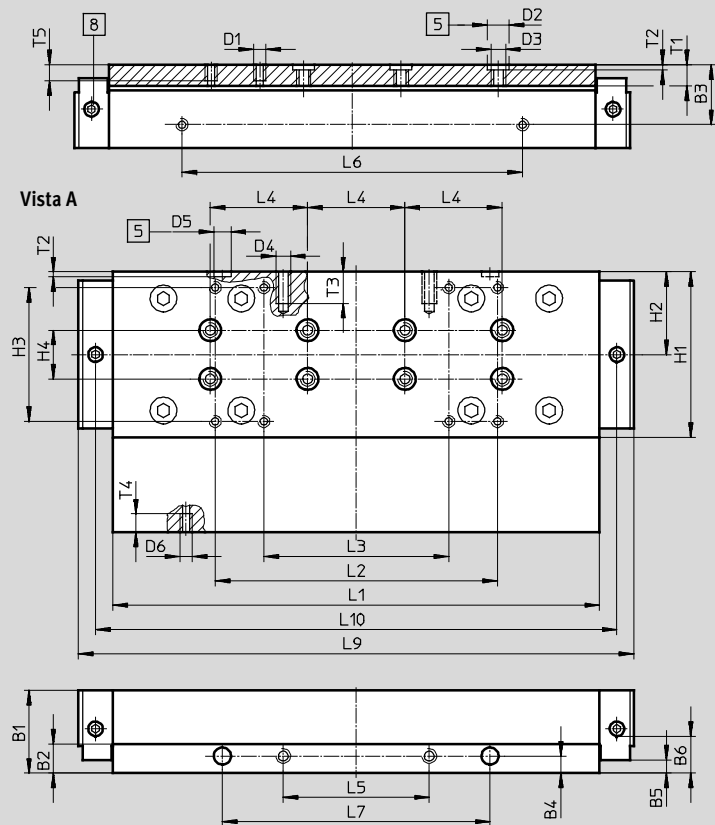
Datos CAD disponibles en www.festo.com

GK-C – Carro estándar con adaptador de lubricación

Tamaño 80



Tamaño 120



- 5 Perforación para casquillo de centrado
- 8 Taladro para adaptador de lubricación conexión roscada M6, profundidad de 6 mm

Tamaño	B1	B2	B3	B4	B5	B6	D1	D2	D3	D4
					±0,1			∅ H7		
80	22	10	16	5	1	8,5	M5	9	M6	M5
120	34	12	24,5	7	5,5	18,2	M5	9	M6	M6

Tamaño	D5	D6	H1	H2	H3	H4	L1	L2	L3	L4
	∅ H7				±0,2	±0,03	±0,1	±0,2	±0,2	±0,03
80	7	M4	46	23	32	-	120	74	44	40
120	7	M5	68	34	55	20	203,3	116	76	40

Tamaño	L5	L6	L7	L9	L10	T1	T2	T3	T4	T5
	±0,1	±0,1	±0,05				+0,1			
80	30	78	60	146	133	8,6	2,1	12	7	7,5
120	60	140	110	226,9	214,3	8,6	2,1	13	7,5	7,5

Ejes de guía EGC-FA sin actuador

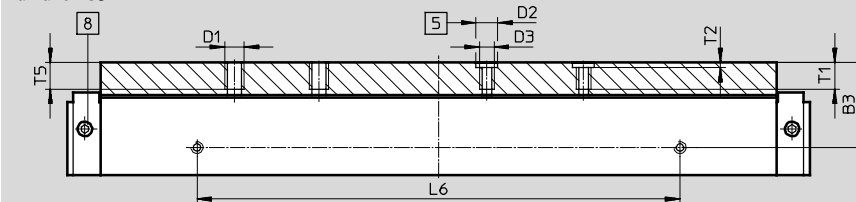
Hoja de datos

Dimensiones

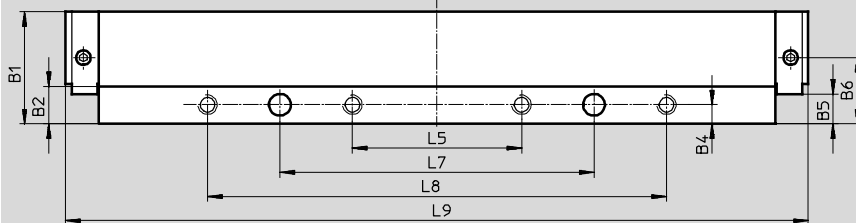
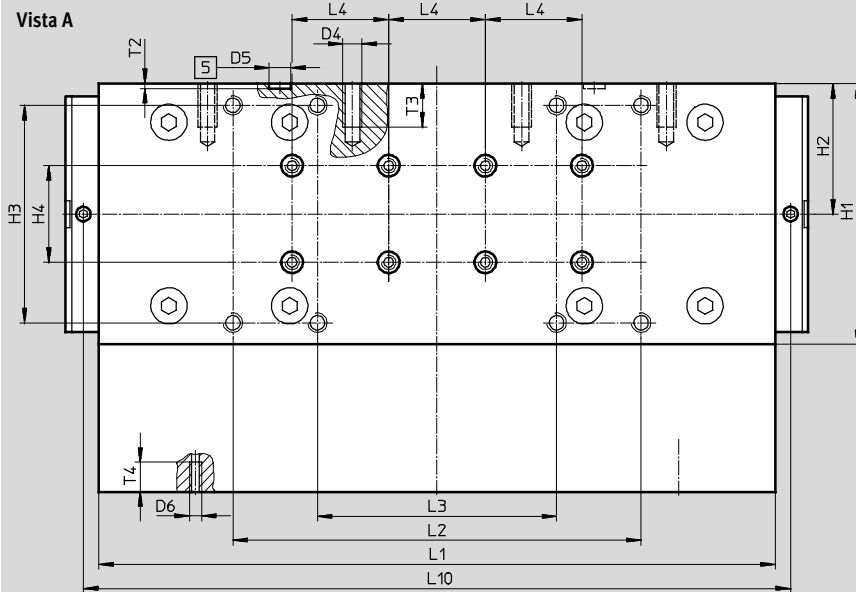
Datos CAD disponibles en www.festo.com

GK-C – Carro estándar con adaptador de lubricación

Tamaño 185



Vista A



- 5 Perforación para casquillo de centrado
- 8 Taladro para adaptador de lubricación conexión roscada M6, profundidad de 6 mm

Tamaño	B1	B2	B3	B4	B5	B6	D1	D2 ∅	D3	D4
185	46,5	15,5	35,2	8	±0,1 12,5	27,5	M8	9 H7	M6	M8

Tamaño	D5 ∅	D6	H1	H2	H3	H4	L1	L2	L3	L4
185	9 H7	M5	108	54	±0,2 90	±0,03 40	±0,1 282,8	±0,2 169	±0,2 99	±0,03 40

Tamaño	L5	L6	L7	L8	L9	L10	T1	T2	T3	T4	T5
185	±0,2 70	±0,1 200	±0,05 130	±0,2 190	307,4	292,8	11	+0,1 2,1	18	12,3	12

Ejes de guía EGC-FA sin actuador

Hoja de datos

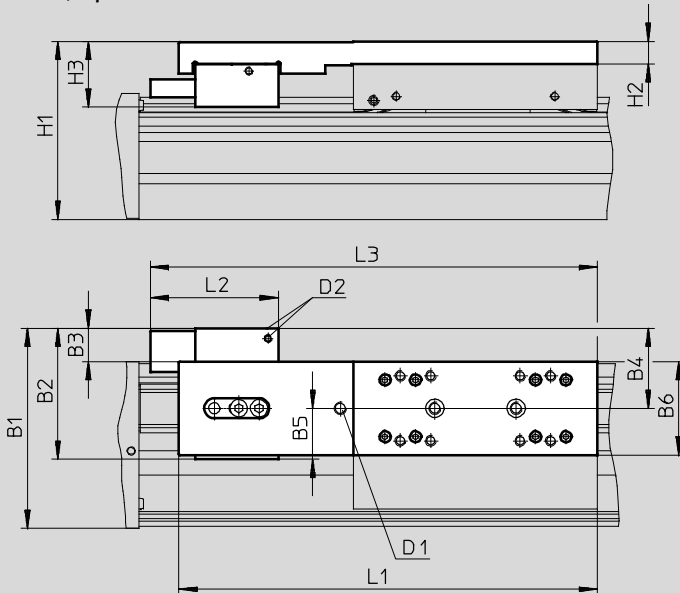
Dimensiones

Datos CAD disponibles en → www.festo.com

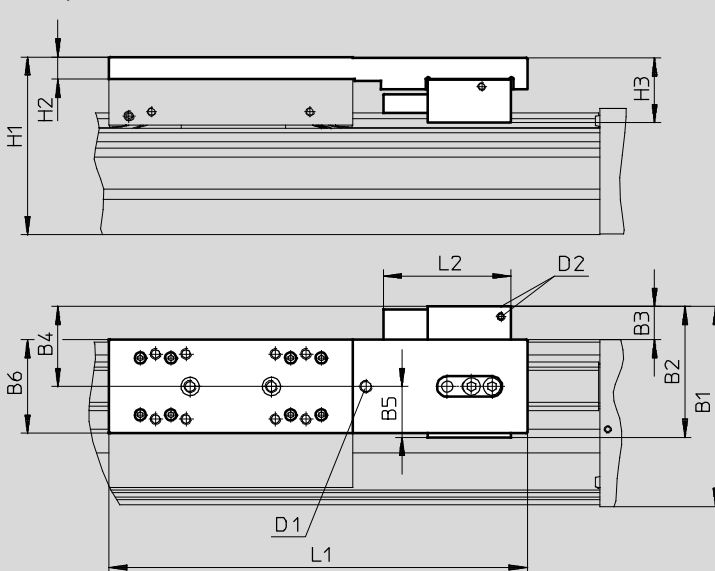
1HL/1HR/2H – Con unidad de bloqueo

Tamaño 80

1 canal, izquierda



1 canal, derecha



D2 Conexión de aire comprimido

Ejes de guía EGC-FA sin actuador

Hoja de datos

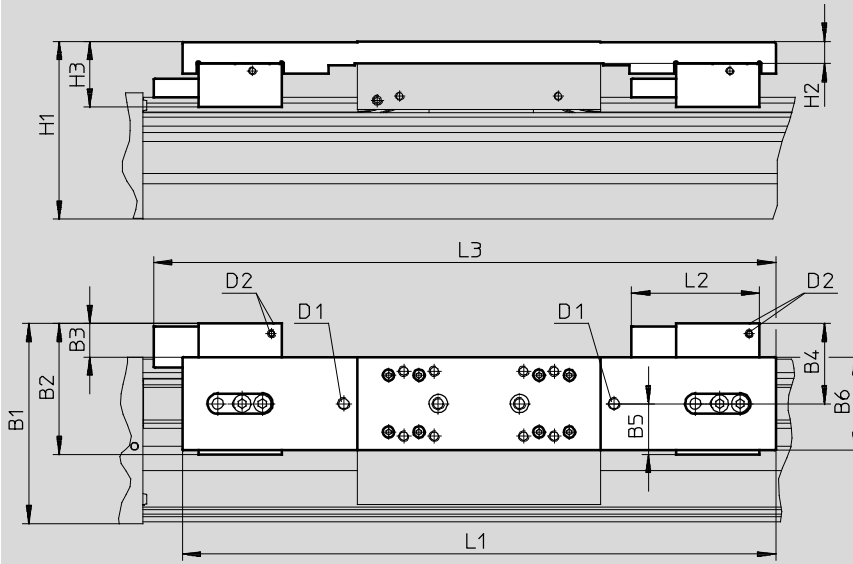
Dimensiones

Datos CAD disponibles en → www.festo.com

1HL/1HR/2H – Con unidad de bloqueo

Tamaño 80

2 canales



D2 - Conexión de aire comprimido

Tipo	B1	B2	B3	B4	B5	B6	H1	H2	H3	D1	D2	L1	L2	L3
EGC-80-...-1HL-PN	98,4	64,4	17,4	39,4	25	46	87,5	11	32,4	M6	M5	206	63	220
EGC-80-...-1HR-PN														-
EGC-80-...-C-1HL-PN														220
EGC-80-...-C-1HR-PN														-
EGC-80-...-2H-PN												292	-	306
EGC-80-...-C-2H-PN														-

Ejes de guía EGC-FA sin actuador

Hoja de datos

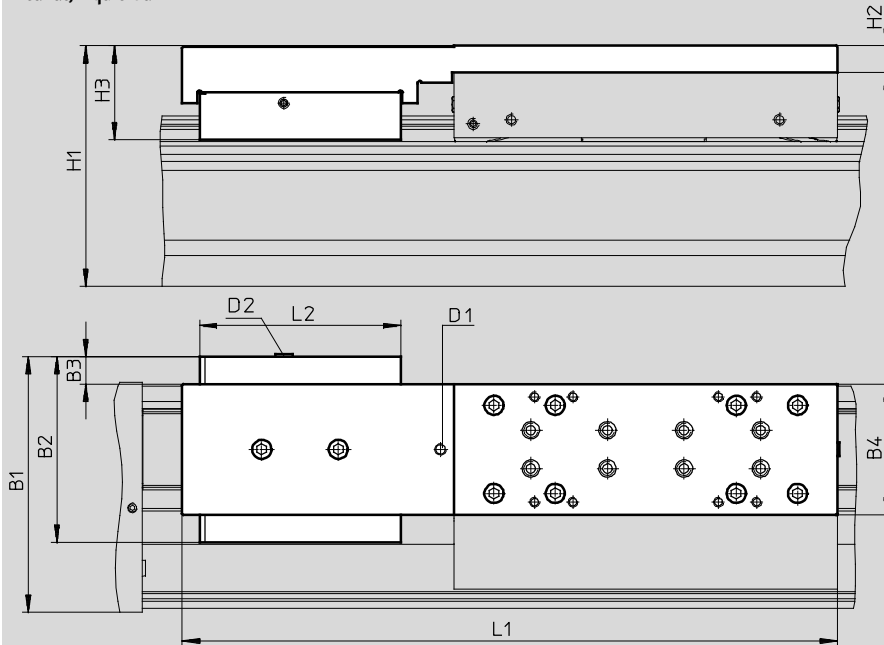
Dimensiones

Datos CAD disponibles en → www.festo.com

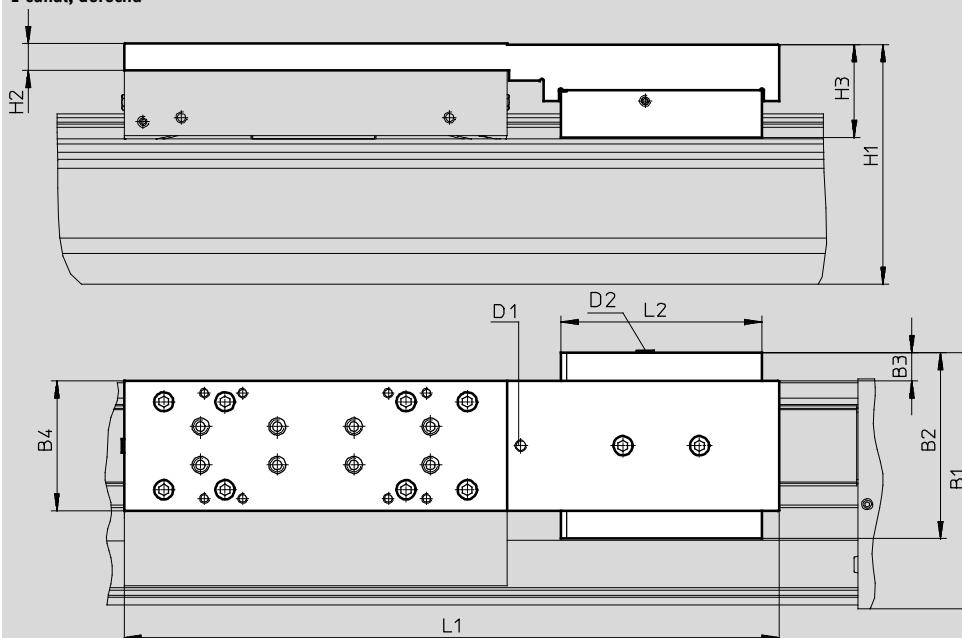
1HL/1HR/2H – Con unidad de bloqueo

Tamaños 120/185

1 canal, izquierda



1 canal, derecha



D2 Conexión de aire comprimido

Ejes de guía EGC-FA sin actuador

Hoja de datos

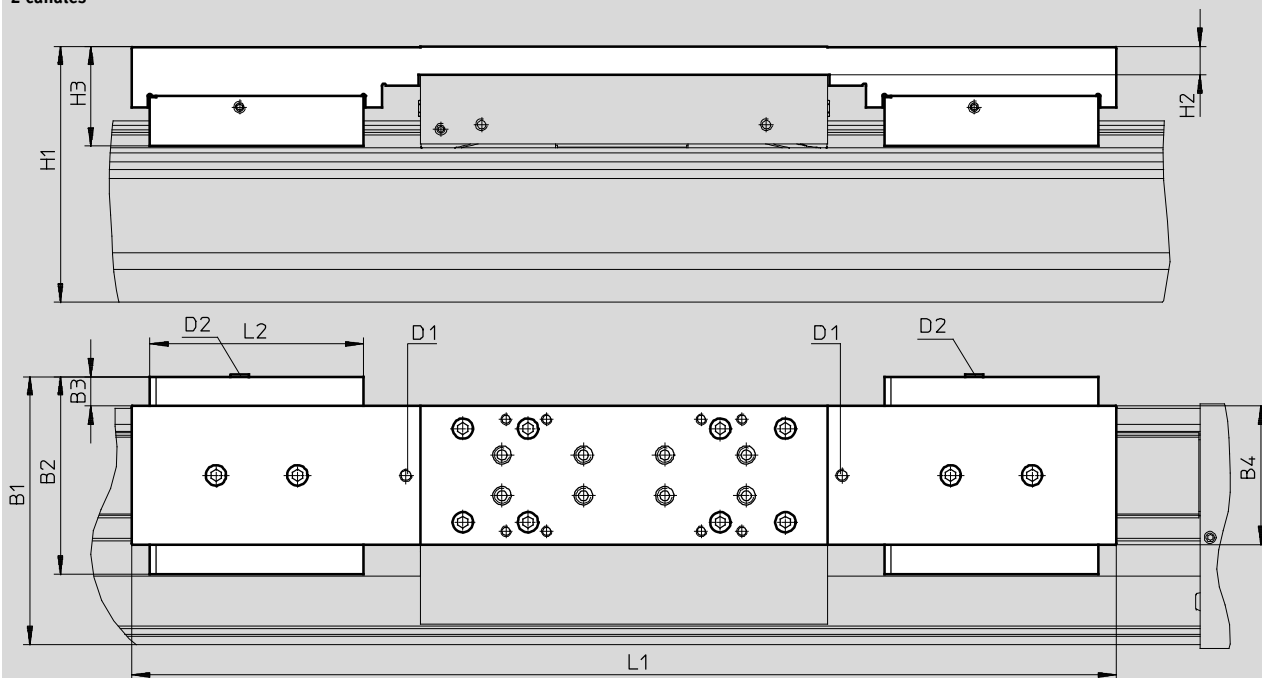
Dimensiones

Datos CAD disponibles en www.festo.com

1HL/1HR/2H – Con unidad de bloqueo

Tamaños 120/185

2 canales



D2 Conexión de aire comprimido

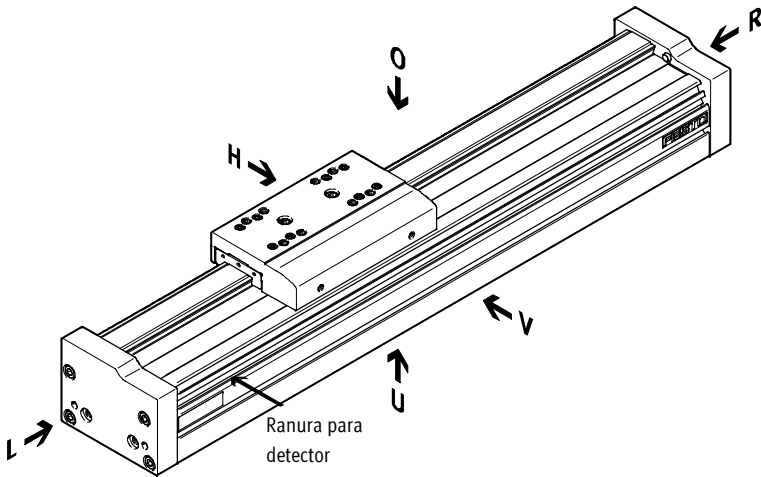
Tipo	B1	B2	B3	B4	H1	H2	H3	D1	D2	L1	L2
Tamaño 120											
EGC-120-...-1HL-PN	133,5	97	15,5	68	125,5	14	48,9	M6	M5	342	105
EGC-120-...-1HR-PN											
EGC-120-...-C-1HL-PN											
EGC-120-...-C-1HR-PN											
EGC-120-...-2H-PN											
EGC-120-...-C-2H-PN										484	
Tamaño 185											
EGC-185-...-1HL-PN	196,5	131	12,5	108	189,5	17	64,1	M6	M5	432	109
EGC-185-...-1HR-PN											
EGC-185-...-C-1HL-PN											
EGC-185-...-C-1HR-PN											
EGC-185-...-2H-PN											
EGC-185-...-C-2H-PN										584	

Ejes de guía EGC-FA sin actuador

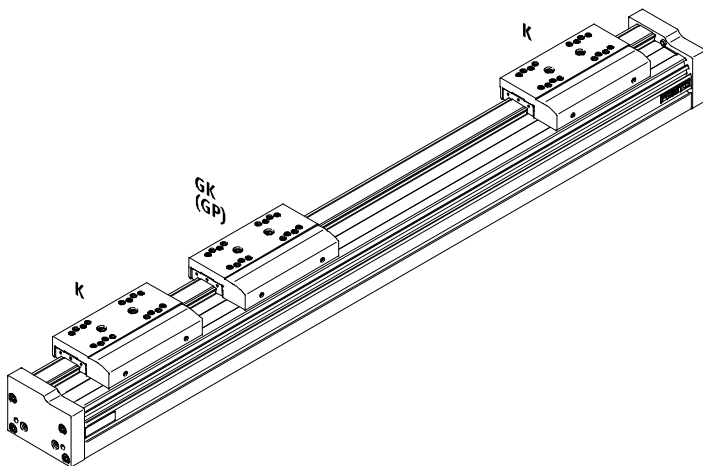
Referencias: conjunto modular

Referencia

Indicaciones mínimas



- O Arriba
- U Debajo
- R Derecha
- L Izquierda
- V Delante
- H Detrás

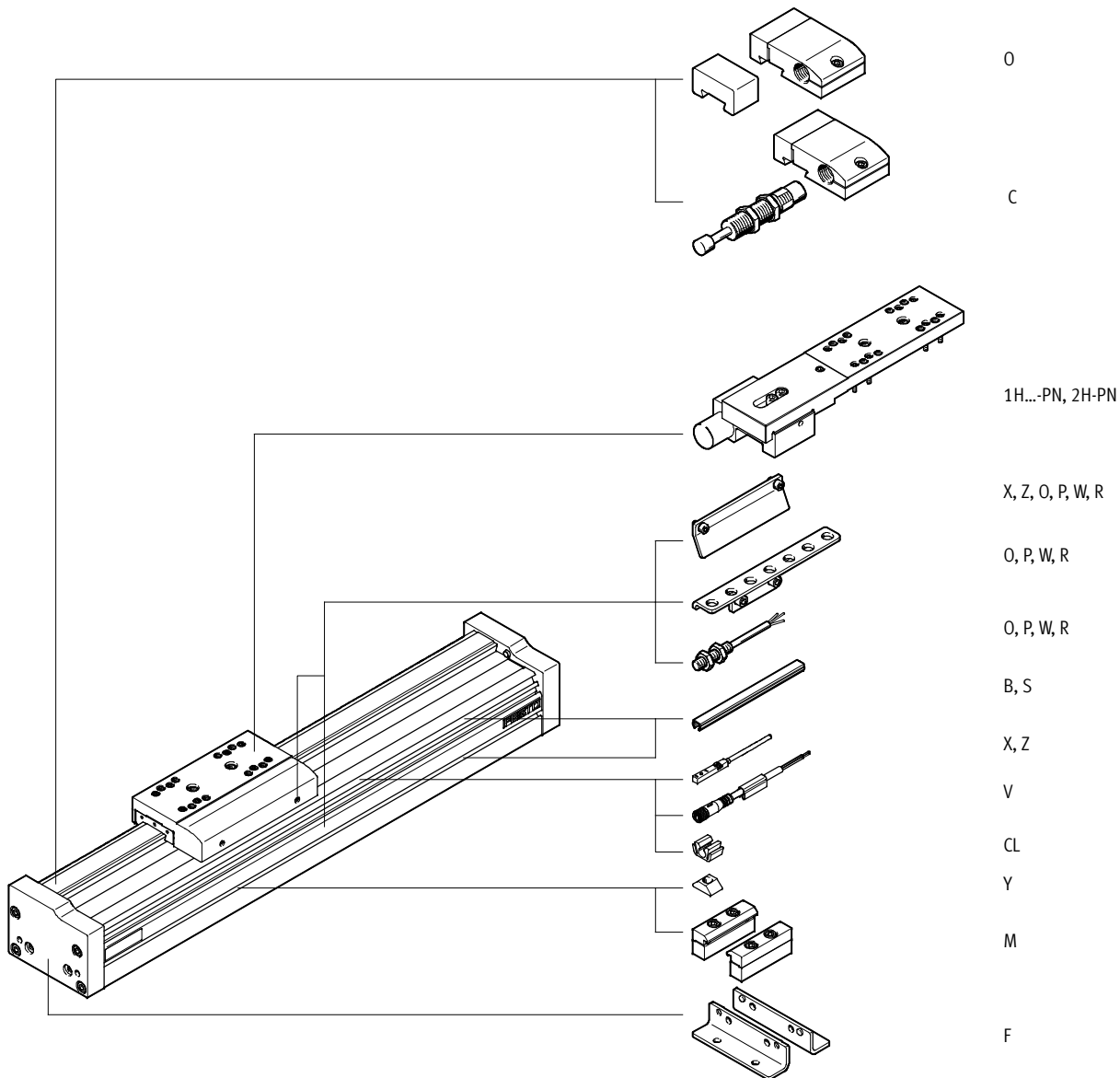


Ejes de guía EGC-FA sin actuador

Referencias: conjunto modular

Referencia

Accesorios



Ejes de guía EGC-FA sin actuador

Referencias: conjunto modular

Tablas para realizar los pedidos							
Tamaño	70	80	120	185	Condiciones	Código	Entrada código
M N° de artículo	558 864	558 865	558 866	558 868			
Construcción	Eje de guía					EGC	EGC
Tamaño	70	80	120	185		-...	-...
Carrera [mm]	50 ... 5 000	50 ... 8 500	50 ... 8 500	50 ... 8 500	1	-...	-...
Guía	Eje de guía					-FA	-FA
Carrera de reserva [mm]	0 ... 999 (0 = sin carrera de reserva)				1	-...H	
Carro	Carro estándar					-GK	
	Carro estándar, protegido				-	-GP	
0 Carro adicional	1 ... 2				2	-...K	
Función de lubricación	Estándar						
	-	Adaptador lubricación				-C	
Unidad de fijación	-	1 canal, izquierda			3	-1HL	
	-	1 canal, derecha			3	-1HR	
	-	2 canales			3	-2H	
Tipo de accionamiento	-	Neumático				-PN	

- 1** -... La carrera útil y las dos carreras de reserva juntas no deben superar la carrera máxima admisible
- 2** ... K Si selecciona la variante protegida (GP) del carro, también el carro adicional está protegido.
Si se selecciona la variante con adaptador de lubricación (GK-C), también el carro adicional (KL, KR) se entrega con adaptador de lubricación.
No se ofrecen carros adicionales (K) para carreras largas → Configurator de productos. Establezca contacto con su representante local de Festo
Reducción de la carrera útil con carro adicional (K) → 11
- 3** **1HL, 1HR, 2H** No con carro adicional K
Únicamente con PN
Reducción de la carrera útil en combinación con unidad de fijación (1HL, 1HR, 2H) → 12

Referencia


EGC - - - **FA** - - - - - - - - -

Ejes de guía EGC-FA sin actuador

Referencias: conjunto modular

Tablas para realizar los pedidos		70	80	120	185	Condiciones	Código	Entrada código
↓	Accesorios	Accesorios incluidos sueltos					ZUB-	ZUB-
0	Fijación para pies	1					F	
	Fijación para perfil	1 ... 50					...M	
	Tapa	Ranura de fijación	1 ... 50 (1 = 2 unidades de 500 mm)				...B	
		Ranura para sensores	1 ... 50 (1 = 2 unidades de 500 mm)				...O	
	Tuerca deslizante para perfil de fijación		1 ... 99				...Y	
	Detector de posición (SIES) inductivo, ranura 8, PNP, con leva de conmutación	Contacto normalmente abierto, cable de 7,5 m	1 ... 6				...X	
		Contacto normalmente cerrado, cable de 7,5 m	1 ... 6				...Z	
	Tope elástico con elemento de fijación		1 ... 2			4	...A	
	Amortiguador con pieza de fijación		1 ... 2			5	...C	
	Detector de posición (SIEN) inductivo, M 8, PNP, con leva de conmutación y elemento de fijación para detectores	Contacto normalmente abierto, cable de 2,5 m	1 ... 99				...O	
		Contacto normalmente cerrado, cable de 2,5 m	1 ... 99				...P	
		Contacto normalmente abierto, conector tipo clavija M8	1 ... 99				...W	
		Contacto cerrado en reposo, tipo clavija, M8	1 ... 99				...R	
	Conector tipo zócalo con cable de 2,5 m, M8, 3 contactos		1 ... 99				...V	
	Clip para cables		10, 20, 30, 40, 50, 60, 70, 80, 90				...CL	
	Instrucciones de utilización		Renuncia explícita al manual de instrucciones por estar ya disponible (manual de instrucciones gratuito en formato PDF disponible en Internet en www.festo.com)				-DN	

- 4 ... A El tope elástico con elemento de fijación A no es combinable con carros GP, GK-C y tampoco con el amortiguador con elemento de sujeción C y elemento de fijación 1H...-PN, 2H-PN
- 5 ... C El tope elástico con elemento de fijación A no es combinable con carros GP, GK-C y tampoco con el amortiguador con elemento de sujeción A y elemento de fijación 1H...-PN, 2H-PN

 **Importante**

El pedido según código X, Z incluye una leva de conmutación.

El pedido según código O, P, W, R incluye una leva de conmutación y máximo dos elementos de sujeción de detectores.

Continúa: código de pedido

ZUB - -

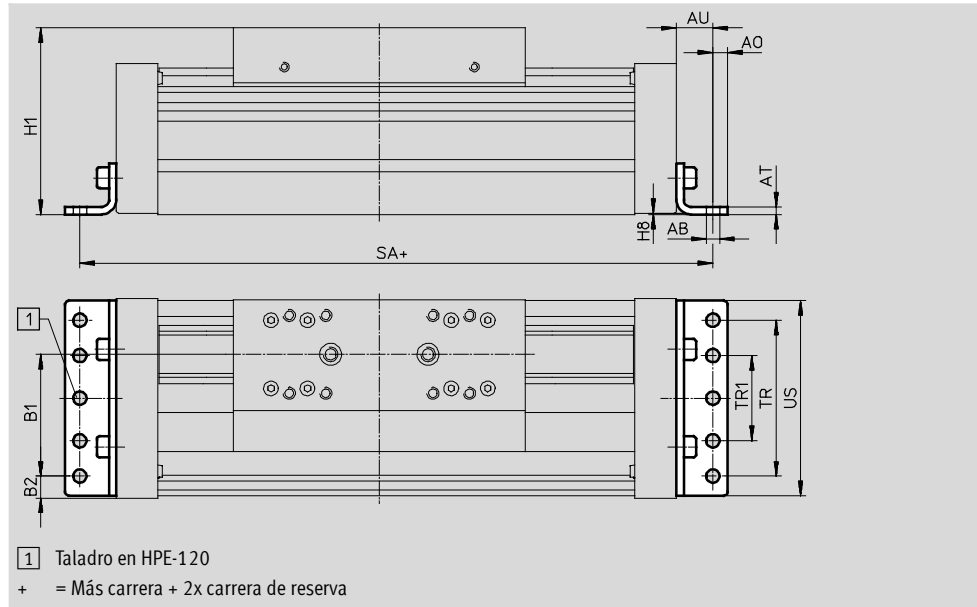
Ejes de guía EGC-FA sin actuador

Accesorios



Pies de fijación HPE
(código de pedido F)

Material:
Acero cincado
Conformidad con RoHS



Dimensiones y referencias								
Para tamaño	OB Ø	A0	AT	AU	B1	B2	H1	H8
70	5,5	6	3	13	37	14,5	64	0,5
80	5,5	6	3	15	38	21	76,5	0,5
120	9	8	6	22	65	20	111,5	0,6
185	9	12	8	25	118	13	172,5	0,5

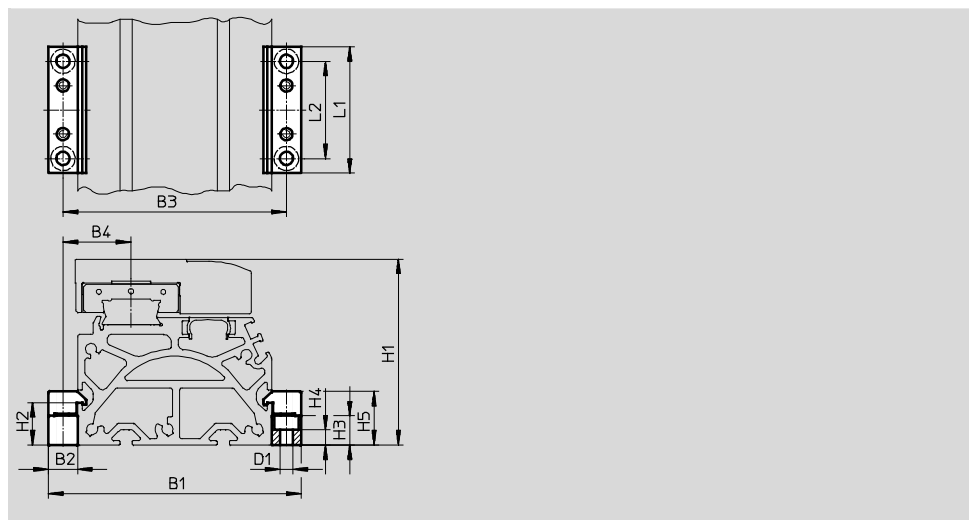
Para tamaño	Opcional	TR	TR1	US	Peso [g]	N° art.	Tipo
	GK						
70	189	40	-	67	115	558 321	HPE-70
80	220	40	-	80	150	558 322	HPE-80
120	350	80	-	116	578	558 323	HPE-120
185	456	160	80	182	1 438	558 325	HPE-185

Ejes de guía EGC-FA sin actuador

Accesorios

Perfil de montaje MUE
(código de pedido M)

Material:
Aluminio anodizado
Conformidad con RoHS



Dimensiones y referencias								
Para tamaño	B1	B2	B3	B4	D1 Ø	H1	H2	H3
70	91	12	79	22,5	5,5	64	17,5	12
80	104	12	92	28	5,5	76,5	17,5	12
120	154	19	135	42,5	9	111,5	16	14
185	220	19	201	62,5	9	172,5	16	14

Para tamaño	H4	H5	L1	L2	Peso [g]	Nº art.	Tipo
70	6,2	22	52	40	80	558 043	MUE-70/80
80	6,2	22	52	40	80	558 043	MUE-70/80
120	5,5	29,5	90	40	290	558 044	MUE-120/185
185	5,5	29,5	90	40	290	558 044	MUE-120/185

Ejes de guía EGC-FA sin actuador

Accesorios

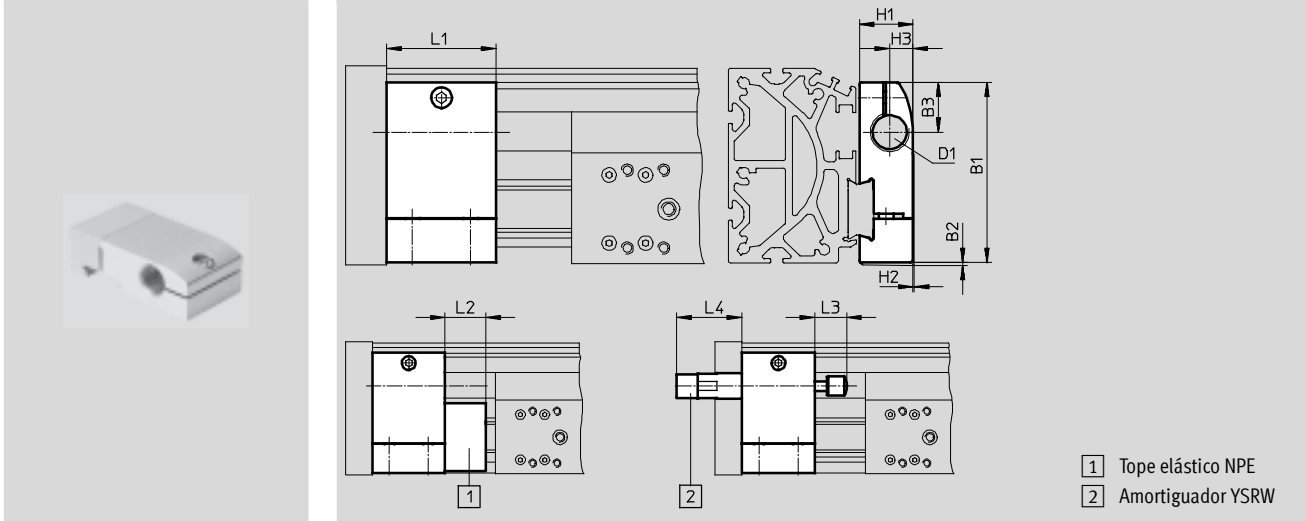


Elemento de fijación para amortiguadores KYE

Tope elástico NPE → 32
 Amortiguador YSRW → 32
 (código de pedido A o C)

Material:
 Aluminio anodizado
 Conformidad con RoHS

No en combinación con las variantes
 GP o GK-C y 1H...-PN, 2H-PN.

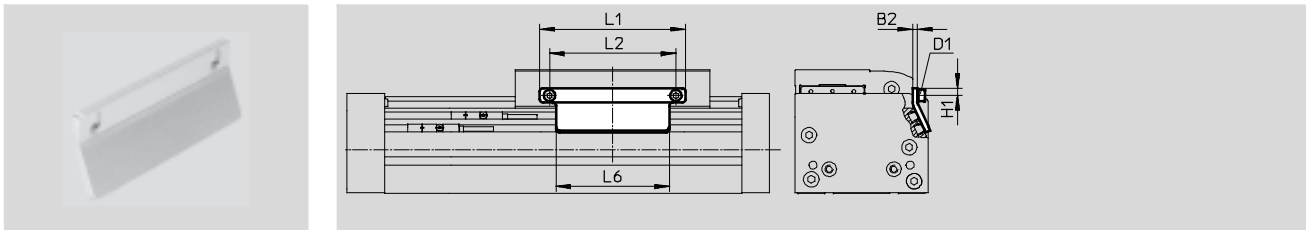


Dimensiones y referencias														
Para tamaño	B1	B2	B3	D1	H1	H2	H3	L1	L2	L3	L4	Peso [g]	Nº art.	Tipo
70	57,5	1	16,5	M12X1	18,2	0,5	7,5	30	15	14	32	75	557 584	KYE-70
80	74,2	1	20,5	M16X1	22	0,5	9,5	45	25	20	41	170	557 585	KYE-80
120	108,5	1	26	M22X1,5	31	1	14	60	40	26	48,5	680	557 586	KYE-120
185	168	1	37	M26X1,5	42	4	18	75	60	34	58,5	1 075	557 587	KYE-185

Leva de conmutación SF-EGC-1

Para detección con detector de posiciones SIES-8M
 (código de pedido X o Z)

Material:
 Acero cincado
 Conformidad con RoHS



Dimensiones y referencias									
Para tamaño	B2	D1	H1	L1	L2	L6	Peso [g]	Nº art.	Tipo
70	3	M4	4,65	70	56	50	50	558 047	SF-EGC-1-70
80	3	M4	4,65	90	78	70	60	558 048	SF-EGC-1-80
120	3	M5	8	170	140	170	150	558 049	SF-EGC-1-120
185	3	M5	10	230	200	230	245	558 051	SF-EGC-1-185

Ejes de guía EGC-FA sin actuador

Accesorios

FESTO

Leva de conmutación SF-EGC-2

Para detección con detector de posiciones SIEN-M8B (códigos O, P, W o R) o SIES-8M (códigos X o Z)

Material:

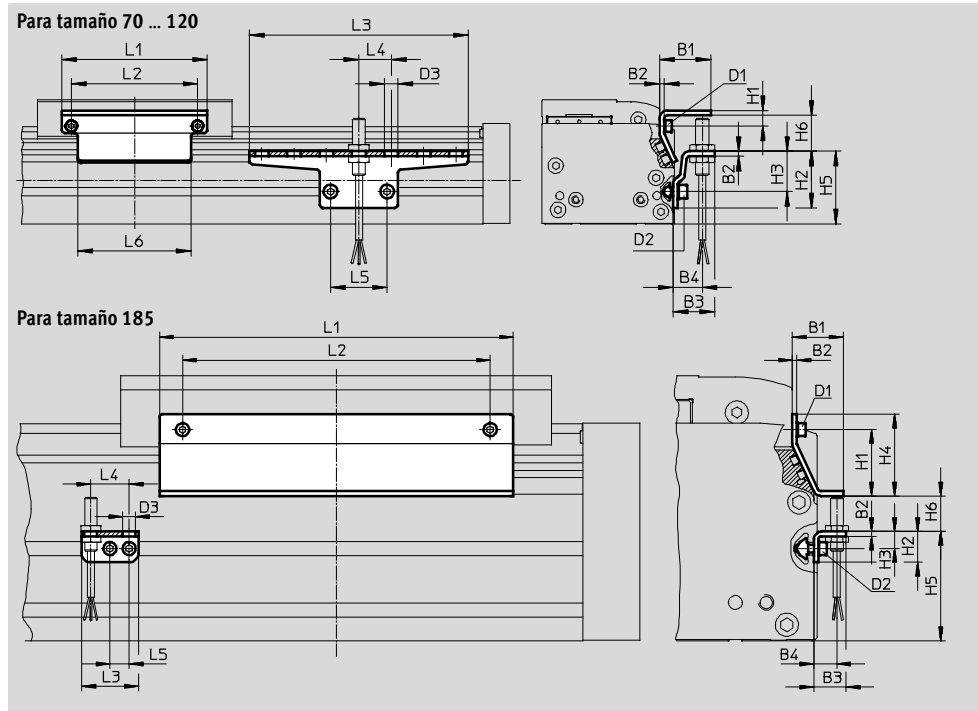
Acero cincado
Conformidad con RoHS

Soporte HWS-EGC para detectores

Para detectores de posición SIEN-M8B (código de referencia O, P, W o R)

Material:

Acero cincado
Conformidad con RoHS



Dimensiones y referencias									
Para tamaño	B1	B2	B3	B4	D1	D2	D3	H1	H2
70	31,5	3	25,5	18	M4	M5	8,4	9,5	35
80	31,5	3	25,5	18	M4	M5	8,4	9,5	35
120	32	3	25,5	18	M5	M5	8,4	13,2	65
185	33	3	25,5	15	M5	M5	8,4	43	20

Para tamaño	H3	H4	H5	H6 Máx.	L1	L2	L3	L4	L5	L6
70	25	-	45	13,5	70	56	135	20	35	50
80	25	-	45	23,5	90	78	135	20	35	70
120	55	-	75	24	170	140	215	20	35	170
185	11	53	71	25,5	230	200	37	25	12,5	230

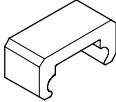
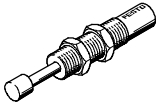


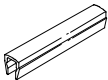
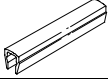

Para tamaño	Peso [g]	Nº art.	Tipo
Leva de conmutación			
70	100	558 052	SF-EGC-2-70
80	130	558 053	SF-EGC-2-80
120	280	558 054	SF-EGC-2-120
185	390	558 056	SF-EGC-2-185

Para tamaño	Peso [g]	Nº art.	Tipo
Soporte para detectores			
70	110	558 057	HWS-EGC-M5
80	110	558 057	HWS-EGC-M5
120	200	570 365	HWS-EGC-M8-B
185	60	560 517	HWS-EGC-M8-KURZ

Ejes de guía EGC-FA sin actuador

Accesorios

FESTO

Referencias						
	Para tamaño	Observación	Referencia	Nº art.	Tipo	PE ¹⁾
Tope elástico NPE						
	70	Utilización en combinación con el soporte para amortiguadores KYE	O	562 581	NPE-70	1
	80			562 582	NPE-80	
	120			562 583	NPE-120	
	185			562 584	NPE-185	
Amortiguadores YSRW Hojas de datos → Internet: ysrw						
	70	Utilización en combinación con el soporte para amortiguadores KYE	C	191 194	YSRW-8-14	1
	80			191 196	YSRW-12-20	
	120			191 197	YSRW-16-26	
	185			191 198	YSRW-20-34	
Tuerca deslizante NST						
	70, 80	Para ranura	Y	150 914	NST-5-M5	1
	120, 185			150 915	NST-8-M6	
Pasadores/casquillos para centrar ZBS/ZBH²⁾						
	70	Para carro	-	150 928	ZBS-5	10
	80, 120, 185			150 927	ZBH-9	
Tapa ABP para ranura						
	70, 80	Para ranura	B	151 681	ABP-5	2
	120, 185	Por cada 0,5 m		151 682	ABP-8	
Tapa de ranura ABP-S						
	70 ... 185	Para ranura para detectores Por cada 0,5 m	O	563 360	ABP-5-S1	2
Clip SMBK						
	70 ... 185	Para fijación del cable del detector de proximidad	CL	534 254	SMBK-8	10

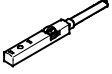
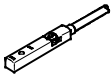
1) Unidades por embalaje


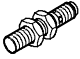


2) 2 Pasadores/casquillos para centrar incluidos en el suministro del eje



Ejes de guía EGC-FA sin actuador

Accesorios

FESTO

Referencias: detectores inductivos para ranura en T							Hojas de datos → Internet: sies	
	Tipo de fijación	Conexión eléctrica	Salida de conexión	Longitud del cable [m]	Código del pedido	Nº art.	Tipo	
Detector normalmente abierto								
	Montaje en la ranura desde la parte superior, a ras con el perfil del cilindro	Cable trifilar	PNP	7,5	X	551386	SIES-8M-PS-24V-K-7,5-OE	
		Conector tipo clavija M8x1, 3 contactos		0,3	-	551387	SIES-8M-PS-24V-K-0,3-M8D	
		Cable trifilar	NPN	7,5	-	551396	SIES-8M-NS-24V-K-7,5-OE	
		Conector tipo clavija M8x1, 3 contactos		0,3	-	551397	SIES-8M-NS-24V-K-0,3-M8D	
Detector normalmente cerrado								
	Montaje en la ranura desde la parte superior, a ras con el perfil del cilindro	Cable trifilar	PNP	7,5	Z	551391	SIES-8M-PO-24V-K-7,5-OE	
		Conector tipo clavija M8x1, 3 contactos		0,3	-	551392	SIES-8M-PO-24V-K-0,3-M8D	
		Cable trifilar	NPN	7,5	-	551401	SIES-8M-NO-24V-K-7,5-OE	
		Conector tipo clavija M8x1, 3 contactos		0,3	-	551402	SIES-8M-NO-24V-K-0,3-M8D	

Referencia: detectores de posición M8 (redondo), inductivo							Hojas de datos → Internet: sien	
	Conexión eléctrica	LED	Salida de conexión	Longitud del cable [m]	Referencia	Nº art.	Tipo	
Detector normalmente abierto								
	Cable trifilar	■	PNP	2,5	O	150386	SIEN-M8B-PS-K-L	
	Conector tipo clavija M8x1, 3 contactos	■	PNP	-	W	150387	SIEN-M8B-PS-S-L	
Detector normalmente cerrado								
	Cable trifilar	■	PNP	2,5	P	150390	SIEN-M8B-PO-K-L	
	Conector tipo clavija M8x1, 3 contactos	■	PNP	-	R	150391	SIEN-M8B-PO-S-L	

Referencias: cables					Hojas de datos → Internet: nebu	
	Conexión eléctrica en el lado izquierdo	Conexión eléctrica en el lado derecho	Longitud del cable [m]	Nº art.	Tipo	
	Conector tipo zócalo M8x1, 3 contactos	Cable trifilar, extremo abierto	2,5	159 420	SIM-M8-3GD-2,5-PU	
			2,5	541 333	NEBU-M8G3-K-2.5-LE3	
			5	541 334	NEBU-M8G3-K-5-LE3	
	Conector acodado tipo zócalo M8x1, 3 contactos	Cable trifilar, extremo abierto	2,5	541 338	NEBU-M8W3-K-2.5-LE3	
			5	541 341	NEBU-M8W3-K-5-LE3	