

Ejes de posicionamiento DMES



Ejes de posicionamiento DMES

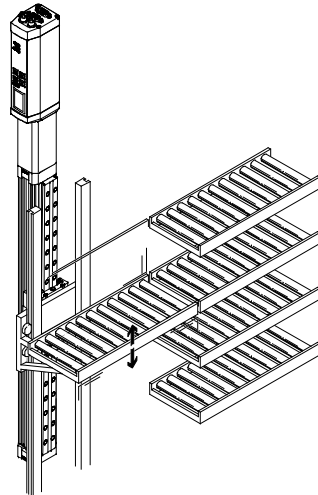
Características

FESTO

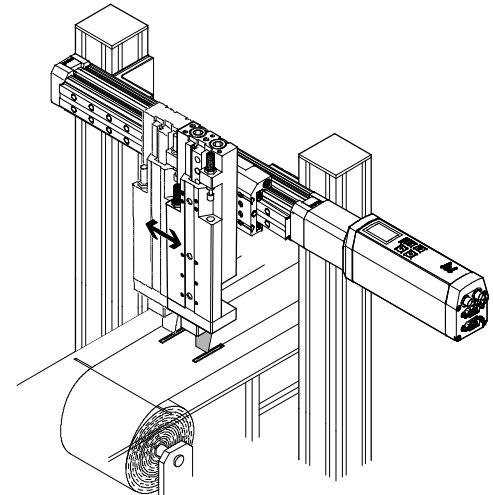
Cuadro general		
Datos generales	Propiedades	Campos de aplicación
<p>Los ejes de posicionamiento DMES son actuadores lineales especialmente concebidos para soportar grandes fuerzas.</p> <p>Las conexiones mecánicas son compatibles con las del eje de accionamiento por husillo DGE-SP.</p>	<ul style="list-style-type: none"> • Para momentos mecánicos elevados • Grandes fuerzas de avance de hasta 3 000 N • Husillo deslizante con freno automático • Dimensiones compactas • Solución ventajosa 	<ul style="list-style-type: none"> • Opcionalmente: <ul style="list-style-type: none"> – Sin guía – Con guía de deslizamiento GF – Con guía de rodamiento de bolas KF • Para cambios de formato <ul style="list-style-type: none"> – en máquinas de imprenta, máquinas papeleras y laminadoras – en máquinas embaladoras – en sistemas de alimentación de piezas

Ejemplos de aplicaciones

Regulación de cintas de clasificación de piezas



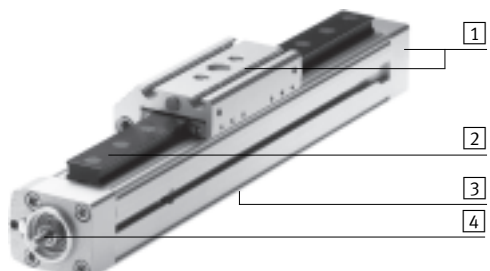
Regulación de máquinas cortadoras en función de formatos de papel y láminas



La tecnología

Eje de posicionamiento → 4

Motor → 42



- 1 Las conexiones mecánicas son idénticas a las de los ejes con accionamiento por husillo DGE-...-SP
- 2 Puede elegirse entre dos variantes de guías:
 - GF: Guía de deslizamiento
 - KF: Guías con rodamiento de bolas
- 3 Ranura para detector de proximidad
- 4 Husillo deslizante para aplicaciones en las que se exigen grandes fuerzas

El husillo deslizante se frena automáticamente, lo que significa que los movimientos pueden ser lentos en caso de vibraciones.

El sistema completo que incluye el servomotor MTR-DCI se frena automáticamente.



Se ofrecen soluciones completas para los ejes DMES y motores.

Dos variantes de conexión al motor:

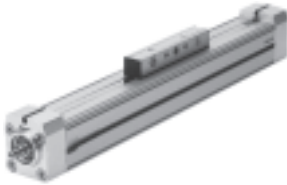
- conexión axial
- conexión paralela

Ejes de posicionamiento DMES

Características

Numerosas variantes

Ejecución básica DMES sin guía



- Acoplamiento a guías ya existentes
- Para cargas menores

Guía deslizante DMES -GF



- Carro estándar (GK) o prolongación del carro (GV)
- Para cargas intermedias
- Para precisión de guiado intermedia

Guía de rodamiento de bolas DMES-KF



- Carro estándar (GK) o prolongación del carro (GV)
- Para cargas mayores
- Para gran precisión de guiado

Ejecución protegida DMES-GA

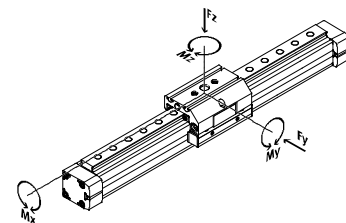
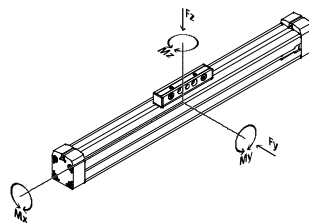


- Con carro estándar (GK)
- Según la aplicación, con guía deslizante o de rodamientos
- La guía y el carro están protegidos en la parte superior y lateralmente para evitar la penetración de partículas de suciedad

Características del guiado

Los valores incluidos en la tabla son valores máximos.

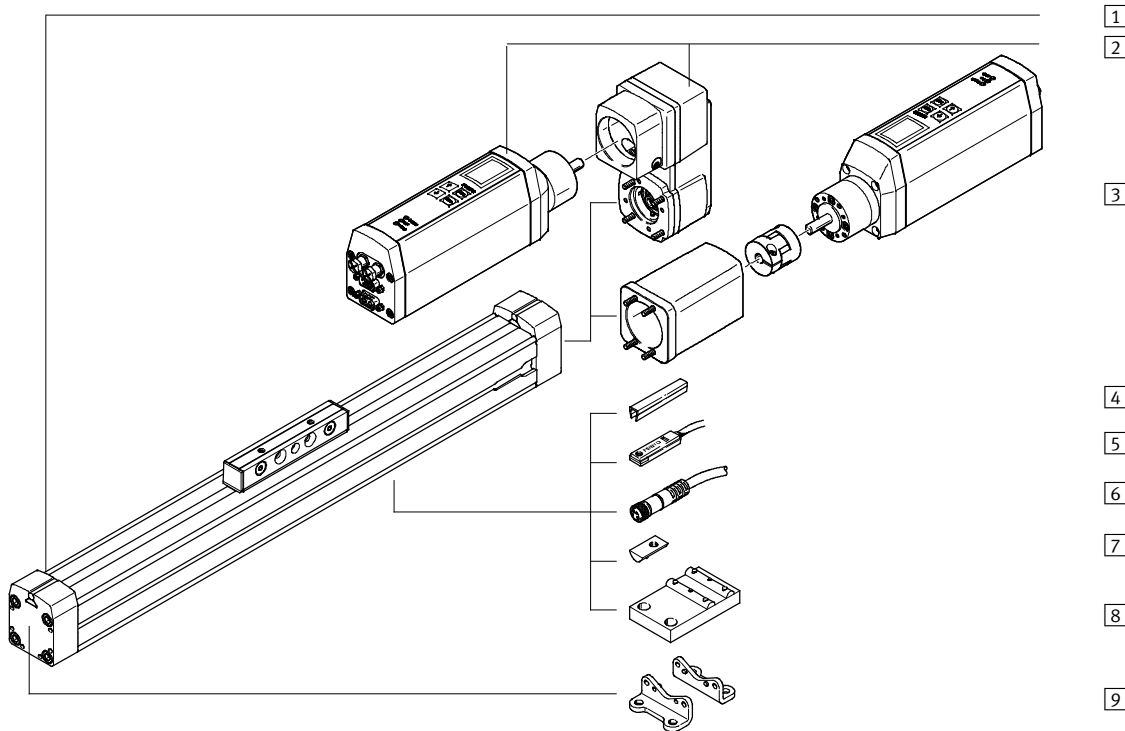
Los valores exactos de cada una de las variantes constan en la página correspondiente del catálogo.



	Tamaño	Carrera de trabajo [mm]	Velocidad [m/s]	Precisión de repetición [mm]	Fuerza de avance [N]	Fuerzas y momentos					→ Página/ Internet
						Fy [N]	Fz [N]	Mx [Nm]	My [Nm]	Mz [Nm]	
Ejecución básica DMES											
	18	50 ... 400	0,05	±0,05	240	36	80	0,4	2	0,7	6
	25	50 ... 700	0,05	±0,05	500	80	100	1,3	4	1,6	
	40	50 ... 1 200	0,05	±0,05	1 000	92	390	2,2	20	4,6	
	63	50 ... 1 800	0,05	±0,07	3 000	300	900	12	80	22	
Guía deslizante DMES -GF											
	18	50 ... 400	0,05	±0,05	240	930	930	7	45	45	20
	25	50 ... 700	0,05	±0,05	500	1 650	1 650	23	95	95	
	40	50 ... 1 200	0,05	±0,05	1 000	3 990	3 990	89	360	360	
	63	50 ... 1 800	0,05	±0,07	3 000	7 250	7 250	290	980	980	
Guía de rodamiento de bolas DMES-KF											
	18	50 ... 400	0,05	±0,05	240	930	930	7	45	45	20
	25	50 ... 700	0,05	±0,05	500	3 080	3 080	45	170	170	
	40	50 ... 1 200	0,05	±0,05	1 000	7 300	7 300	170	660	660	
	63	50 ... 1 800	0,05	±0,07	3 000	13 900	14 050	580	1 820	1 820	

Ejes de posicionamiento DMES sin guía

Cuadro general de periféricos

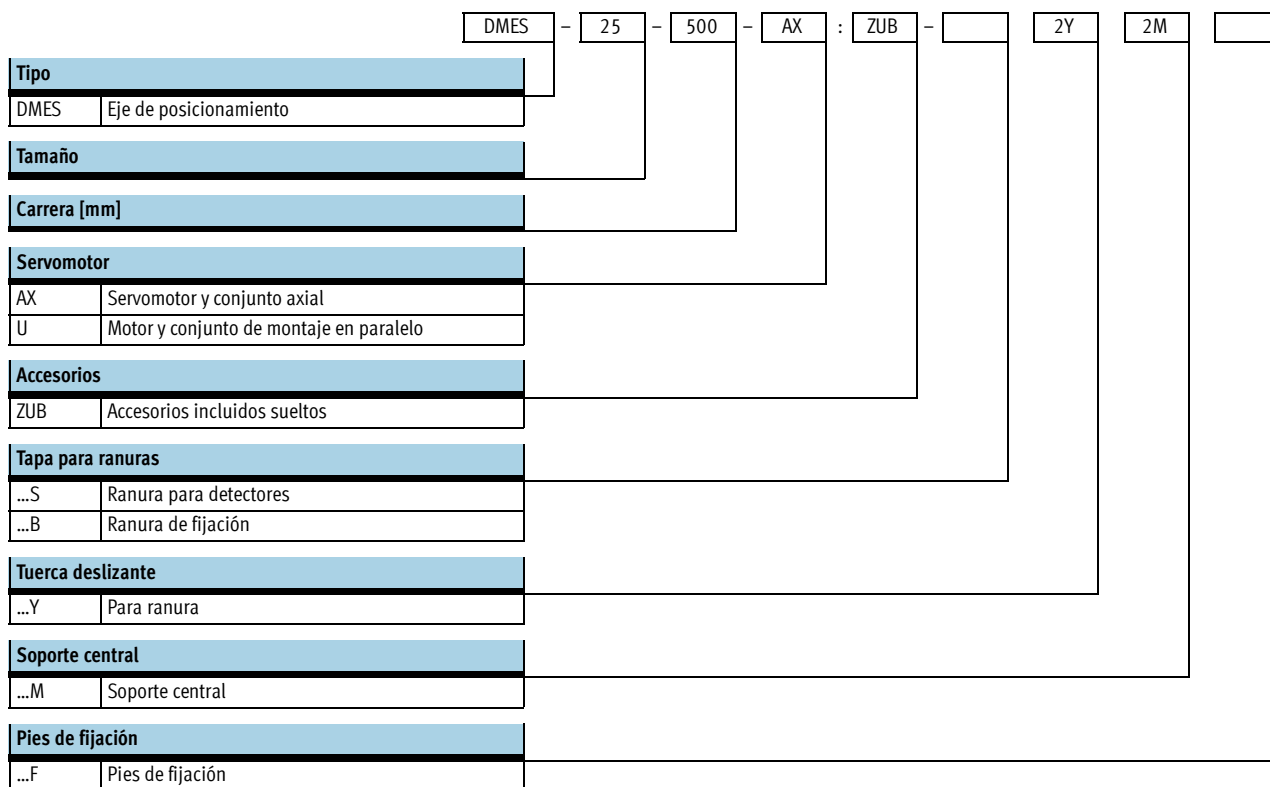


Variantes y accesorios		
Tipo / Referencia	Descripción resumida	→ Página/Internet
1 Eje de posicionamiento DMES	Eje electromecánico sin guía	6
2 Motor y conjunto de montaje en paralelo U	Conjunto completo para el montaje paralelo del motor, que incluye el kit paralelo y el motor MTR-DCI	14
3 Servomotor y conjunto axial AX	Conjunto completo para el montaje axial del motor, que incluye el kit axial y el motor MTR-DCI	14
4 Tapa para ranuras B/S	Para proteger contra la suciedad	49
5 Detectores de posición SMT-8	Para detectar señales o para consulta de seguridad	48
6 Cable de conexión KM8	Para detectores de posición	48
7 Tuerca deslizante para perfil de fijación Y	Para la fijación de componentes suplementarios	49
8 Soporte central M	Para fijación del eje	46
9 Pies de fijación F	Para fijación del eje (montaje únicamente en la culata; combinación obligatoria con apoyo central)	46

Importante
 Los servomotores y motores paso a paso, así como los conjuntos para el montaje, deben pedirse por separado → 42

Ejes de posicionamiento DMES sin guía

Código del producto

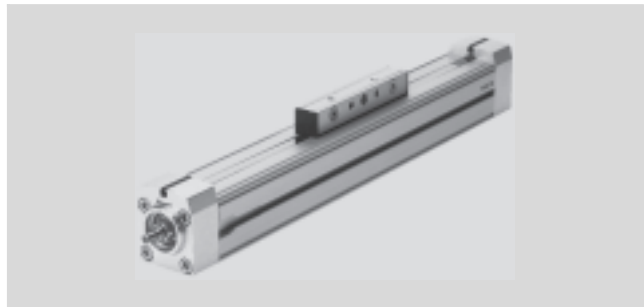
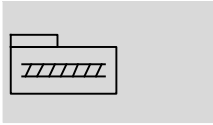


Ejes de posicionamiento DMES sin guía

Hoja de datos

FESTO

Función



- - Tamaño
18 ... 63
- - Carrera
50 ... 1 800 mm

Datos técnicos generales				
Tamaño	18	25	40	63
Construcción	Eje lineal electromecánico con husillo roscado deslizante			
Guía	No			
Posición de montaje	Indistinta			
Carrera de trabajo [mm]	50 ... 400	50 ... 700	50 ... 1 200	50 ... 1 800
Fuerza máx. de avance F_x [N]	240	500	1 000	3 000
Par motor [Nm]	0,3	0,9	3	14
Momento de impulsión máximo en reposo ¹⁾ [Nm]	0,07	0,2	0,45	1,1
Fuerza axial máxima ²⁾ [N]	40	75	250	800
Velocidad máxima [m/s]	0,05			
Aceleración máxima [m/s ²]	2,5			
Precisión de repetición [mm]	±0,05			±0,07
Rigidez de posicionado [N/mm]	1 700	2 300	4 200	5 600
Tiempo de utilización [%]	100			
Holgura en la inversión de sentido ³⁾ [mm]	< 0,1			

- 1) Medición con 200 r.p.m.
- 2) En el vástago de accionamiento
- 3) Unidad nueva

Condiciones de funcionamiento y del entorno		
Temperatura ambiente ¹⁾ [°C]	0 ... +50	
Clase de protección	IP40	

- 1) Tener en cuenta las condiciones de funcionamiento de los detectores

Pesos [kg]				
Tamaño	18	25	40	63
Peso básico con carrera de 0 mm ¹⁾	0,49	0,98	2,9	10,05
Peso adicional por 100 mm de carrera	0,2	0,36	0,74	1,97
Masa móvil	0,06	0,15	0,47	1,51

- 1) Sin cuerpo de la unidad de acoplamiento

Ejes de posicionamiento DMES sin guía

Hoja de datos

FESTO

Momentos de inercia de las masas					
Tamaño		18	25	40	63
J_0	[kg cm ²]	0,0028	0,0147	0,1824	1,7747
j_H por metro de carrera	[kg cm ² /m]	0,0210	0,0980	0,8400	5,5600
j_L por kg de carga útil	[kg cm ² /kg]	0,0006	0,0023	0,0041	0,0091

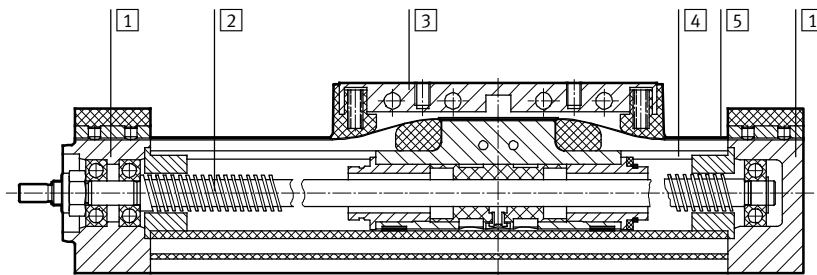
El momento de inercia J_A de la masa de todo el eje se calcula de la manera siguiente:

$$J_A = J_0 + j_H \times \text{carrera útil [m]} + j_L \times m_{\text{carga útil [kg]}}$$

Husillo					
Tamaño		18	25	40	63
Diámetro	[mm]	8	12	20	32
Paso	[mm/U]	1,5	2,5	4	6

Materiales

Vista en sección



Eje de posicionamiento		
1	Culata	Aleación forjada de aluminio anodizado
2	Husillo	Acero
3	Émbolo, arrastrador	Aleación forjada de aluminio anodizado
4	Perfil	Aleación forjada de aluminio anodizado
5	Banda de cierre	Acero inoxidable de aleación fina

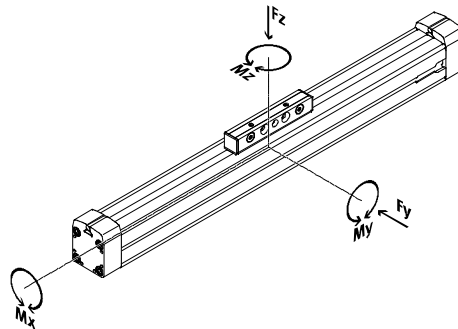
Ejes de posicionamiento DMES sin guía

Hoja de datos

Valores característicos de la carga

Las fuerzas indicados se refieren al centro del diámetro interior del tubo perfilado.

No deberán superarse en funcionamiento dinámico. Además, debe tenerse en cuenta especialmente la operación de frenado.



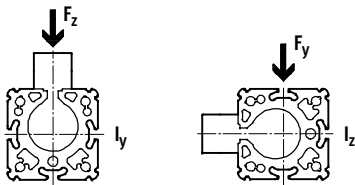
Si el eje está expuesto simultáneamente a varias fuerzas, deberán respetarse las cargas máximas admisibles y deberán cumplirse las siguientes ecuaciones:

$$\frac{|F_y|}{F_{y_{\max}}} + \frac{|F_z|}{F_{z_{\max}}} + \frac{|M_x|}{M_{x_{\max}}} + \frac{|M_y|}{M_{y_{\max}}} + \frac{|M_z|}{M_{z_{\max}}} \leq 1$$

Importante
Los ejes de posicionamiento DMES sin guía no son apropiados para soportar fuerzas o momentos laterales.

Fuerzas y momentos admisibles					
Tamaño		18	25	40	63
F _y _{máx.}	[N]	36	80	92	300
F _z _{máx.}	[N]	80	100	390	900
M _x _{máx.}	[Nm]	0,4	1,3	2,2	12
M _y _{máx.}	[Nm]	2	4	20	80
M _z _{máx.}	[Nm]	0,7	1,6	4,6	22

Momento de inercia



Tamaño		18	25	40	63
ly	[cm ⁴]	6,90	20,92	76,24	587,74
lz	[cm ⁴]	6,83	21,20	71,01	464,30

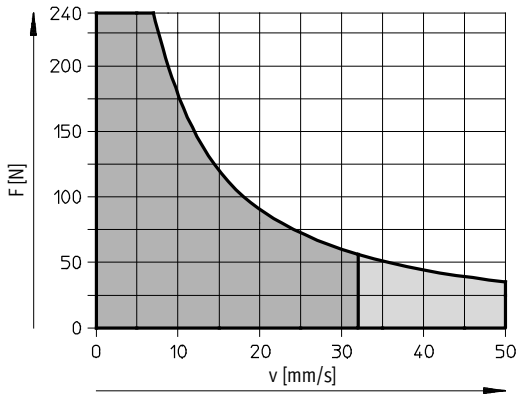
Importante
Software de dimensionado
PositioningDrives
→ www.festo.com

Ejes de posicionamiento DMES sin guía

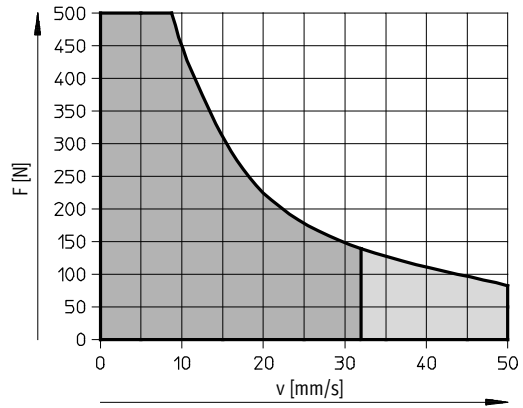
Hoja de datos

Velocidad de avance máxima v en función de la fuerza F

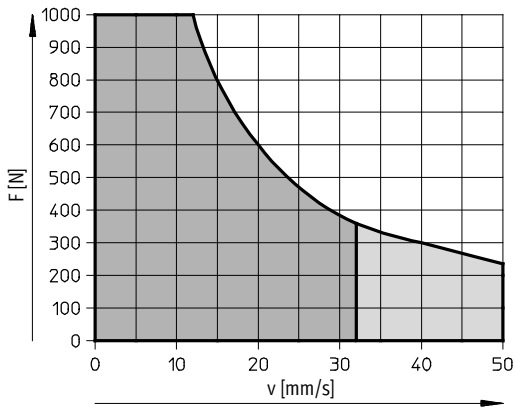
Tamaño 18



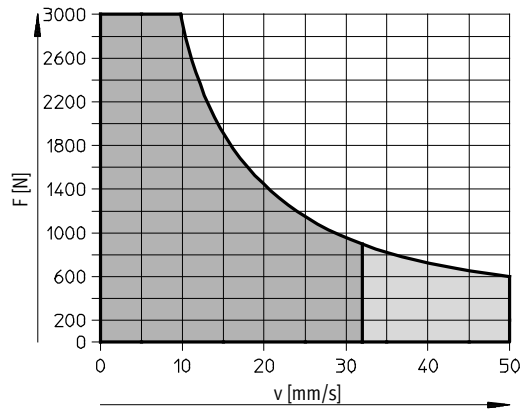
Tamaño 25



Tamaño 40



Tamaño 63



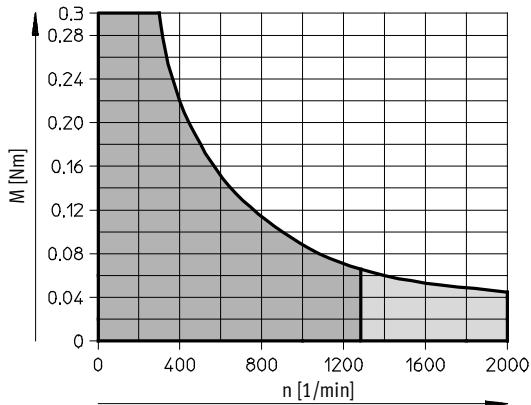
- Margen de funcionamiento recomendado
- Margen de funcionamiento admisible (se recomienda una duración de conexión de < 50%)

Ejes de posicionamiento DMES sin guía

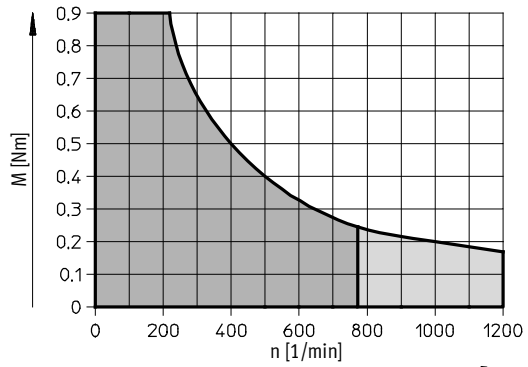
Hoja de datos

Momento de giro máximo admisible M en función de las revoluciones n

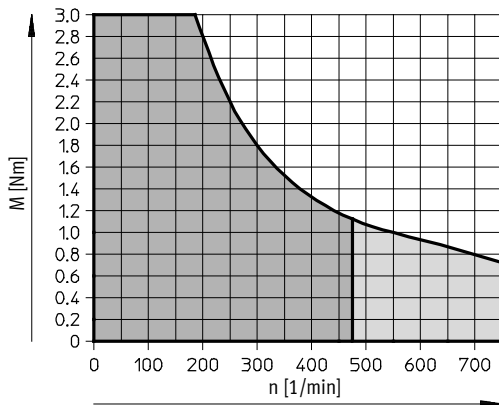
Tamaño 18



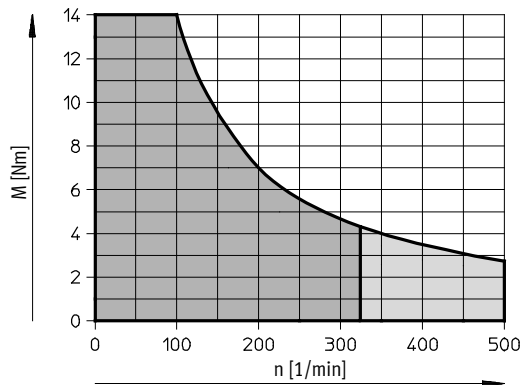
Tamaño 25



Tamaño 40

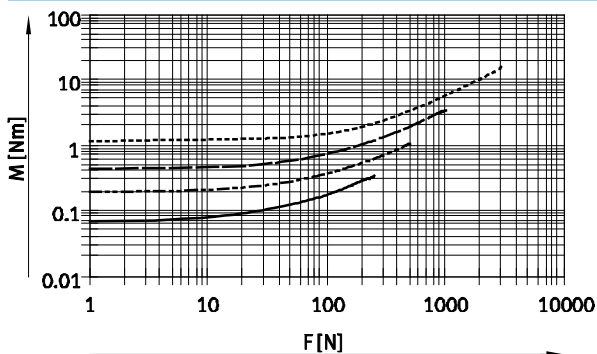


Tamaño 63

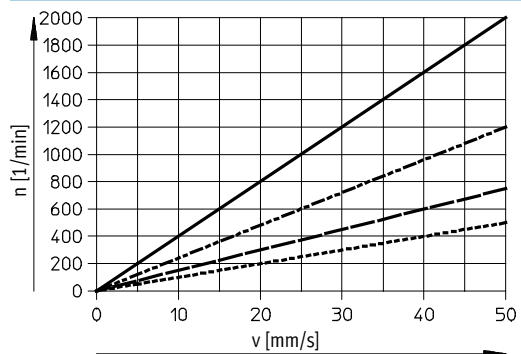


- Margen de funcionamiento recomendado
- Margen de funcionamiento admisible (se recomienda una duración de conexión de < 50%)

Momento de accionamiento M en función de la fuerza de avance F



Revoluciones en función de la velocidad de avance v



- DMES-18
- - - - - DMES-25
- DMES-40
- - - - - DMES-63

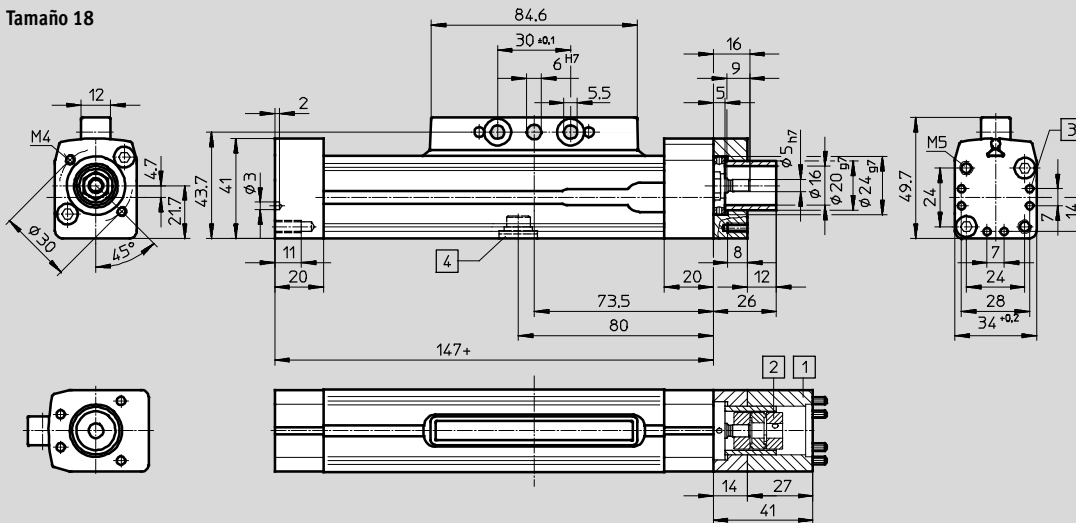
Ejes de posicionamiento DMES sin guía

Hoja de datos

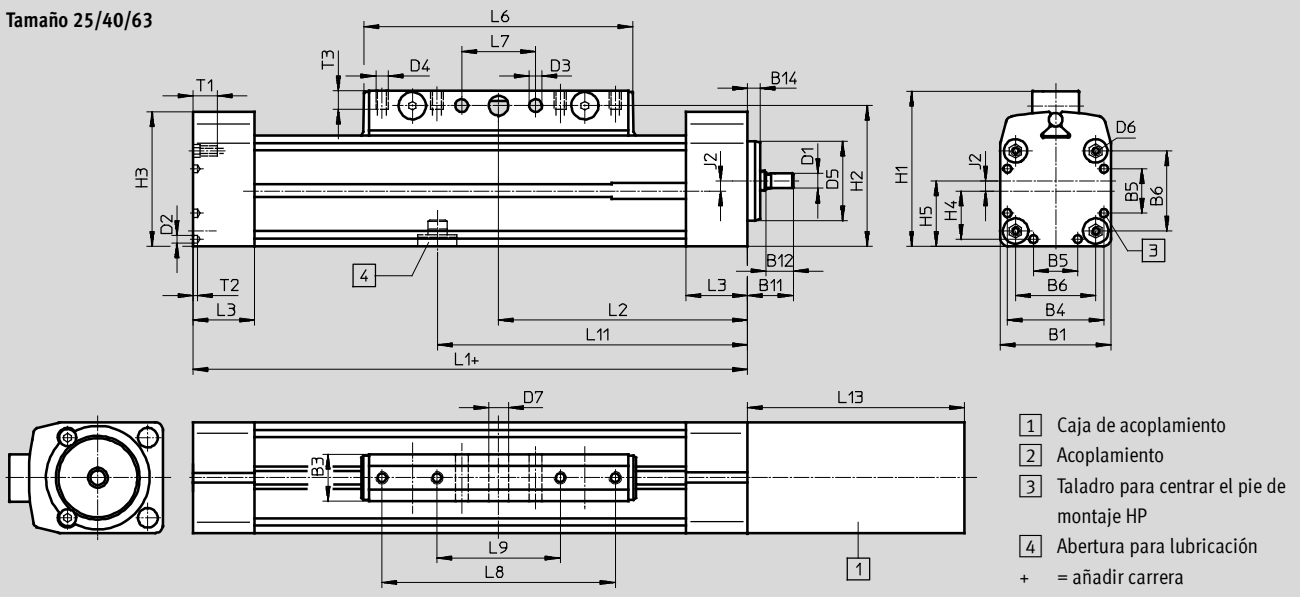
Dimensiones

Datos CAD disponibles en www.festo.com

Tamaño 18



Tamaño 25/40/63



Tamaño	B1	B3	B4	B5	B6	B11	B12	B14	D1	D2	D3	D4	D5	D6	D7	H1	H2	H3
	+0,4								∅	∅	∅		∅		∅			
25	45	19	39,1	18	32,5	18,5	11	4	6	3,3	5,2	M5	32	M4	8	63	57	54,5
40	64	21	53	28	49	33,5	23	5	12	4,4	6,5	M6	48	M5	10	86	78	76,5
63	106	24	89	44	83	47,5	25	7	20	6,4	8,5	M8	72	M8	12	131	122	127,5

Tamaño	H4	H5	J2	L1	L2	L3	L6	L7	L8	L9	L11	L13			T1	T2	T3
								±0,1	±0,1	±0,1		1)	2)	3)			
25	19,6	26,5	4	175	87,5	25	108,8	30	-	50	105	88	101	-	13	2	7,5
40	26,5	37	5	250	126	31	170,8	70	130	40	151	121	135	-	13	6	10
63	44,5	61	8	328	164	36	233,8	110	190	70	196	150	150	150	21	6	12,5

- 1) En combinación de servomotor MTR-DCI con reductor G7.
- 2) En combinación de servomotor MTR-DCI con reductor G14.
- 3) En combinación de servomotor MTR-DCI con reductor G22.

Ejes de posicionamiento DMES sin guía

Hoja de datos

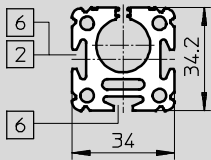
FESTO

Dimensiones

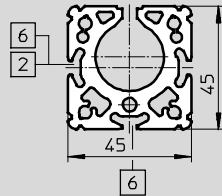
Datos CAD disponibles en → www.festo.com

Perfil

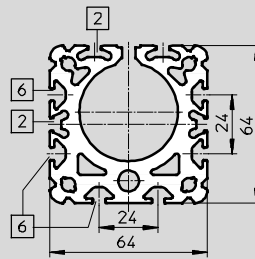
Tamaño 18



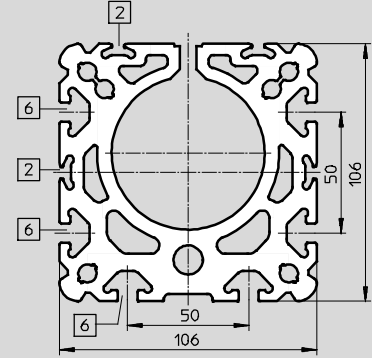
Tamaño 25



Tamaño 40



Tamaño 63



2 Ranura para detectores

6 Ranura para tuerca deslizante
NST

Ejes de posicionamiento DMES sin guía

Referencias: producto modular



Trámite del pedido de eje de posicionamiento DMES combinado con servomotor MTR-DCI

1 Pedido de eje de posicionamiento DMES

Tabla de pedidos → 15

En la tabla de pedidos del eje de posicionamiento DMES se configuran la unidad de accionamiento y los accesorios correspondientes.

Con el código "AX" o "U" se determina si para el eje de posicionamiento se necesita un servomotor MTR-DCI y un conjunto para el montaje axial o uno para el montaje paralelo.

El servomotor debe definirse por separado.

3 Pedido de servomotor MTR-DCI

Tabla de pedidos → 41

El código obtenido según la tabla 2, correspondiente al motor, debe ampliarse agregando los códigos del "reductor" y "de la interface de parametrización".

El número del conjunto modular del servomotor no deberá indicarse en el código "AX" o "U" del pedido. Este número se determina automáticamente.

2 Combinaciones admisibles con servomotor MTR-DCI

Eje de posicionamiento	Servomotor
DMES-18-...	MTR-DCI-32S-VCSC-E...
DMES-25-...	MTR-DCI-42S-VCSC-E...
DMES-40-...	MTR-DCI-52S-VCSC-E...
DMES-63-...	MTR-DCI-62S-VDSC-E...

4 Ejemplo de pedido

Nº de art.	Tipo
	Eje de posicionamiento DMES
533 700	DMES-25-700-AX:ZUB-2S2Y1M1F
	Motor MTR-DCI
-	MTR-DCI-42S-VCSC-EG7-R210

Importante

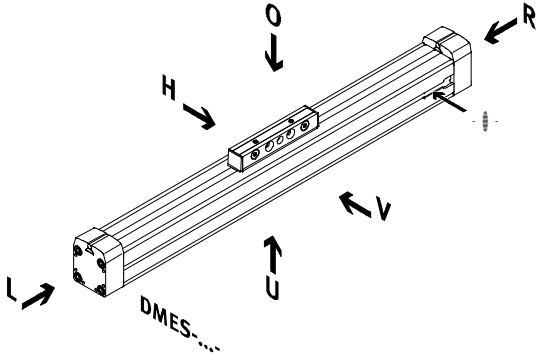
Los servomotores y motores paso a paso, así como los conjuntos para el montaje, deben pedirse por separado → 42


Ejes de posicionamiento DMES sin guía

Referencias: producto modular

Código del pedido

Indicaciones mínimas

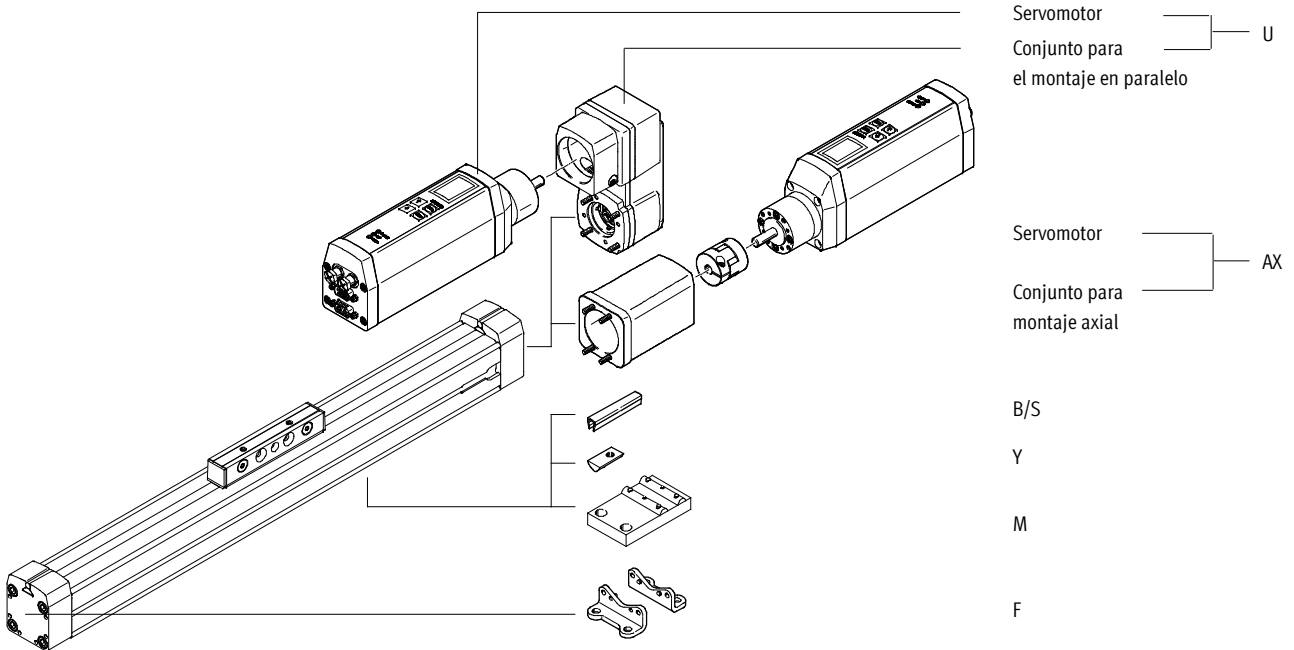


-  - Importante	O Encima
	U Debajo
	V Delante
	H Detrás
	R Derecha
	L Izquierda

El taladro de entrada para detectores de proximidad se encuentra en el lado derecho del eje de posicionamiento.

Código del pedido

Opcional



Ejes de posicionamiento DMES sin guía

Referencias: producto modular

M Indicaciones mínimas				O Opcional		
Nº de artículo	Función	Tamaño	Carrera	Servomotor	Accesorios	Accesorios incluidos sueltos
533 699	DMES	18	50 ... 1 800	AX U		...S, ...B, ...Y, ...M, ...F
533 700		25				
533 701		40				
533 702		63				
Ejemplo de pedido						
533 700	DMES	- 25	- 700	:	ZUB	- 2S2Y2M
MTR-DCI-...S-...SC-E...-...IO						

Tablas para realizar los pedidos								
Tamaño	18	25	40	63	Condiciones	Código	Entrada código	
M Nº de artículo	533 699	533 700	533 701	533 702				
Función	Eje de posicionamiento sin guía						DMES	DMES
Tamaño	18	25	40	63		-...		
Carrera [mm]	50 ... 400	50 ... 700	50 ... 1 200	50 ... 1 800		-...		
O Servomotor	Conjunto para la fijación axial y motor (elementos para el montaje incluidos sueltos)				1	-AX		
	Conjunto para la fijación paralela y motor (elementos para el montaje incluidos sueltos)				1	U		
Accesorios	Incluidos sueltos en el suministro					:ZUB-	:ZUB-	
Tapa para ranuras	Ranura para detectores	1 ... 10				...S		
	Ranura de fijación	-	-	1 ... 10		...B		
Tuerca deslizante	Ranura de fijación	1 ... 10				...Y		
Soporte central	1 ... 10					...M		
Pies de fijación	1 ... 10					...F		

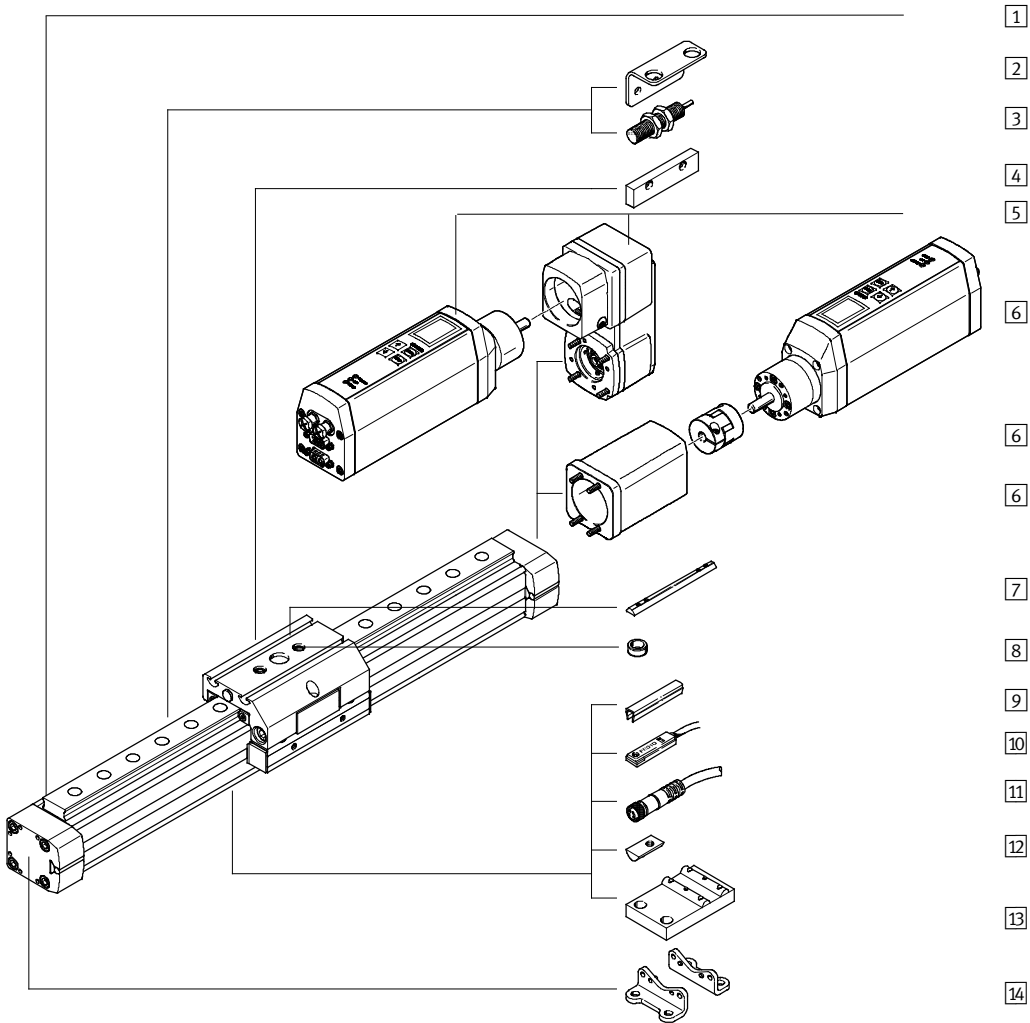
1 AX, U Tramitación del pedido del servomotor MTR-DCI → 41.

Continúa: código de pedido

	DMES	-		-		-		:	ZUB	-	
MTR-DCI-...S-...SC-E...-...IO											

Ejes de posicionamiento DMES-GF/-KF con guía

Cuadro general de periféricos




Ejes de posicionamiento DMES-GF/-KF con guía

Cuadro general de periféricos

Variantes y accesorios					
Tipo / Referencia	Descripción resumida	GK/GV	GA	→ Página/Internet	
1 Eje de posicionamiento DMES	Eje electromecánico accionado por husillo y con guía deslizante o de rodamiento de bolas	■	■	20	
2 Soporte para detectores T	Adaptador para montar los detectores inductivos en el eje	■	-	47	
3 Detectores de proximidad inductivos SIEN	Para detectar señales o para consulta de seguridad	■	-	48	
4 Leva de conmutación L	Para la detección de la posición del carro mediante detectores de posición inductivos	■	-	47	
5 Motor y conjunto de montaje en paralelo U	Conjunto completo para el montaje paralelo del motor, que incluye el kit paralelo y el motor MTR-DCI	■	■	39	
6 Servomotor y conjunto axial AX	Conjunto completo para el montaje axial del motor, que incluye el kit axial y el motor MTR-DCI	■	■	39	
7 Tuerca deslizante para carros X	Para la fijación de cargas y periféricos en el carro	■	■	49	
8 Casquillos para centrar Z	Para centrar cargas y periféricos en el carro	■	■	49	
9 Tapa para ranuras B/S	Para proteger contra la suciedad	■	■	49	
10 Detectores de posición SMT-8	Para detectar señales o para consulta de seguridad	■	■	48	
11 Cable de conexión KM8	Para detectores de posición	■	■	48	
12 Tuerca deslizante para perfil de fijación Y	Para la fijación de componentes suplementarios	■	■	49	
13 Soporte central M	Para fijación del eje	■	■	46	
14 Pies de fijación F	Para fijación del eje (montaje únicamente en la culata; combinación obligatoria con apoyo central)	■	■	46	

GK: Carro estándar
 GV: Carro largo
 GA: Ejecución con protección

 - Importante
 Los servomotores y motores paso a paso, así como los conjuntos para el montaje, deben pedirse por separado → 42

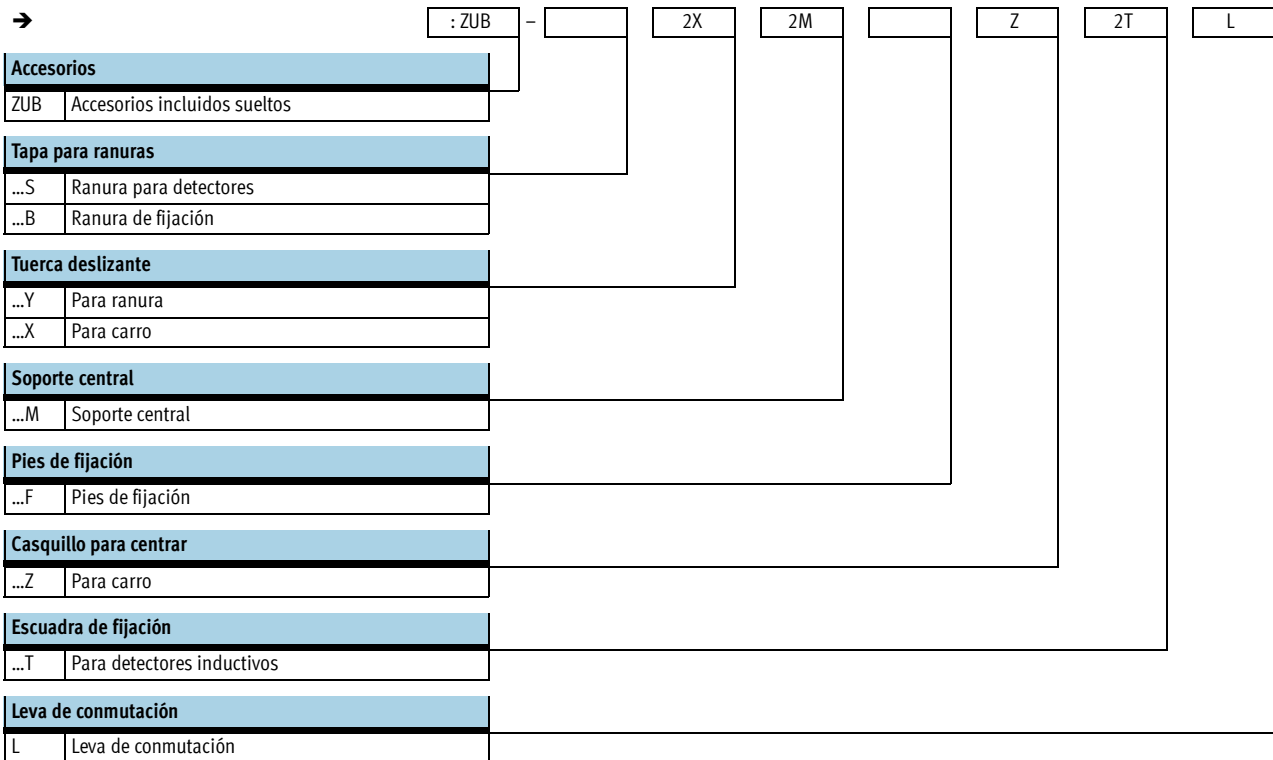
Ejes de posicionamiento DMES-GF/-KF con guía

Código del producto

		DMES	-	25	-	500	-	KF	-	GK	-	SH	-		-	AX
Tipo																
DMES	Eje de posicionamiento															
Tamaño																
Carrera [mm]																
Guía																
GF	Guía de deslizamiento															
KF	Guías con rodamiento de bolas															
Carro																
GK	Carro estándar															
GV	Carro largo															
GA	Ejecución con protección															
Posición de montaje del carro																
SV	Delante															
SH	Detrás															
Carro adicional																
KL	Lado izquierdo															
KR	Lado derecho															
Servomotor																
AX	Servomotor y conjunto axial															
U	Motor y conjunto de montaje en paralelo															

Ejes de posicionamiento DMES-GF/-KF con guía

Código del producto

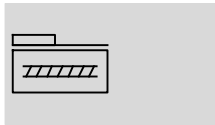


Ejes de posicionamiento DMES-GF/-KF con guía

Hoja de datos

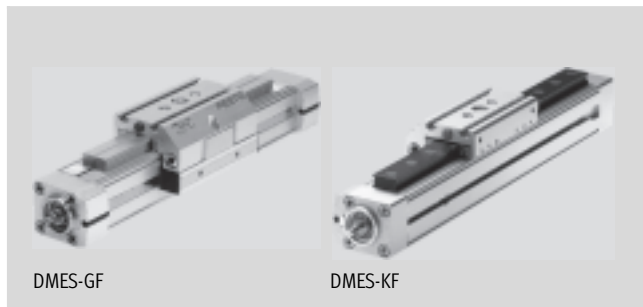
FESTO

Función



○ - Tamaño
18 ... 63

┆ - Carrera
50 ... 1 800 mm



Datos técnicos generales					
Tamaño		18	25	40	63
Construcción		Eje lineal electromecánico con husillo roscado deslizante			
Guía		Con guía deslizante o de rodamiento de bolas			
Posición de montaje		Indistinta			
Carrera de trabajo	[mm]	50 ... 400	50 ... 700	50 ... 1 200	50 ... 1 800
Fuerza máx. de avance F_x	[N]	240	500	1 000	3 000
Par motor	[Nm]	0,3	0,9	3	14
Momento de impulsión máximo en reposo ¹⁾	[Nm]	0,07	0,2	0,45	1,1
Fuerza axial máxima ²⁾	[N]	40	75	250	800
Velocidad máxima	[m/s]	0,05			
Aceleración máxima	[m/s ²]	2,5			
Precisión de repetición	[mm]	±0,05			±0,07
Rigidez de posicionado	[N/mm]	1 700	2 300	4 200	5 600
Tiempo de utilización	[%]	100			
Holgura en la inversión de sentido ³⁾	[mm]	< 0,1			

- 1) Medición con 200 r.p.m.
2) En el vástago de accionamiento
3) Unidad nueva

Condiciones de funcionamiento y del entorno		
Temperatura ambiente ¹⁾	[°C]	0 ... +50
Clase de protección		IP40

- 1) Tener en cuenta las condiciones de funcionamiento de los detectores

Pesos [kg]									
Tamaño		18		25		40		63	
Tipo de guía		GF	KF	GF	KF	GF	KF	GF	KF
Peso básico con carrera de 0 mm ¹⁾	GK	0,77	0,93	1,52	1,70	4,11	5,06	13,31	16,48
	GV	1,16	1,37	2,34	2,61	6,53	8,06	21,75	27,14
	GA	1,49	1,65	2,73	2,90	7,15	8,14	-	-
Peso adicional por 100 mm de carrera	GK	0,238	0,294	0,466	0,547	0,841	1,170	2,079	2,958
	GV	0,238	0,294	0,466	0,547	0,841	1,170	2,079	2,958
	GA	0,313	0,369	0,556	0,638	0,965	1,294	-	-
Masa móvil	GK	0,29	0,38	0,55	0,66	1,49	1,83	4,48	5,29
	GV	0,48	0,56	0,88	0,99	2,38	2,72	7,06	7,88
	GA	0,71	0,81	1,19	1,30	2,90	3,24	-	-
Carro adicional	KL/KR	-	0,29	-	0,440	-	1,21	-	3,55

- 1) Sin cuerpo de la unidad de acoplamiento

Ejes de posicionamiento DMES-GF/-KF con guía

Hoja de datos

Momentos de inercia de las masas										
Tamaño		18		25		40		63		
Tipo de guía		GF	KF	GF	KF	GF	KF	GF	KF	
J_0	GK	[kg cm ²]	0,0030	0,0030	0,0156	0,0158	0,1865	0,1879	1,8018	1,8093
	GV	[kg cm ²]	0,0048	0,0049	0,0263	0,0265	0,3327	0,3340	3,2184	3,2258
	GA	[kg cm ²]	0,0038	0,0039	0,0209	0,0212	0,2463	0,2476	–	–
j_H por metro de carrera		[kg cm ² /m]	0,0210	0,0210	0,0980	0,0980	0,8400	0,8400	5,5600	5,5600
j_L por kg de carga útil		[kg cm ² /kg]	0,0006	0,0006	0,0023	0,0023	0,0041	0,0041	0,0091	0,0091
j_W para carro adicional		[kg cm ²]	–	0,0002	–	0,0010	–	0,0049	–	0,0324

El momento de inercia J_A de la masa de todo el eje se calcula de la manera siguiente:

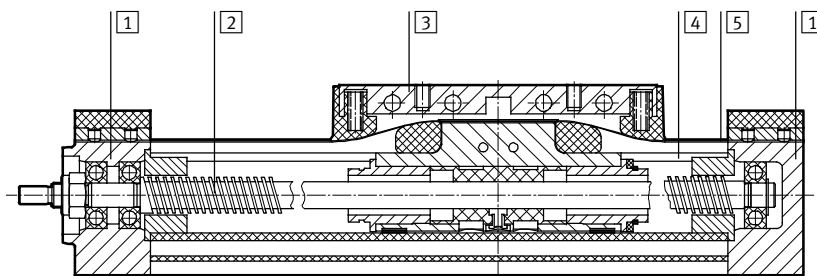
$$J_A = J_0 + j_H \times \text{carrera útil [m]} + j_L \times m_{\text{carga útil [kg]}} + i \times j_W$$

i = Cantidad de carros adicionales

Husillo						
Tamaño		18	25	40	63	
Diámetro		[mm]	8	12	20	32
Paso		[mm/U]	1,5	2,5	4	6

Materiales

Vista en sección



Eje de posicionamiento		
1	Culata	Aleación forjada de aluminio anodizado
2	Husillo	Acero
3	Émbolo, arrastrador	Aleación forjada de aluminio anodizado
4	Perfil	Aleación forjada de aluminio anodizado
5	Banda de cierre	Acero inoxidable de aleación fina
–	Riel para guía GF	Aluminio anodizado
–	Riel para guía KF	Acero templado

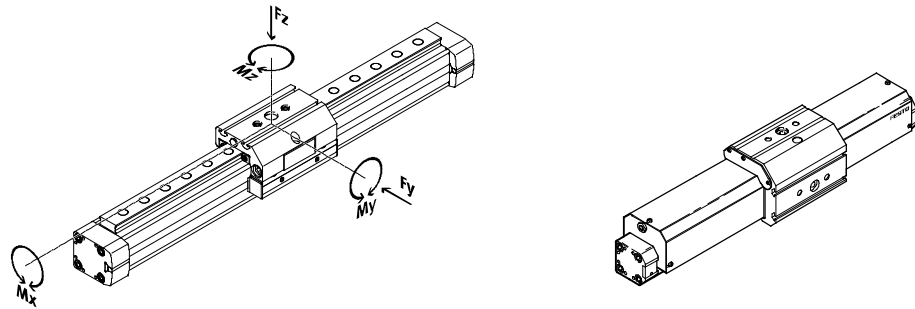
Ejes de posicionamiento DMES-GF/-KF con guía

Hoja de datos



Valores característicos de la carga válidos para el eje con carro estándar GK o para la ejecución con protección GA

Las fuerzas y los momentos indicados se refieren al centro de la guía. No deberán superarse en funcionamiento dinámico. Además, debe tenerse en cuenta especialmente la operación de frenado.

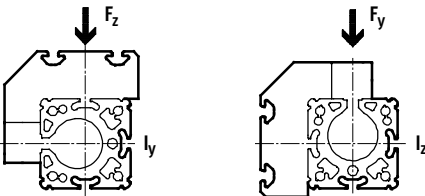


Si el eje está expuesto a varias fuerzas y momentos, deberán respetarse las cargas máximas admisibles y deberán cumplirse la siguiente ecuación:

$$\frac{|F_y|}{F_{y\max.}} + \frac{|F_z|}{F_{z\max.}} + \frac{|M_x|}{M_{x\max.}} + \frac{|M_y|}{M_{y\max.}} + \frac{|M_z|}{M_{z\max.}} \leq 1$$

Fuerzas y momentos admisibles									
Tamaño	18		25		40		63		
Tipo de guía	GF	KF	GF	KF	GF	KF	GF	KF	
F _y máx.	[N]	930	930	1 760	2 600	3 070	4 300	3 880	6 600
F _z máx.	[N]	930	930	1 760	2 600	4 300	4 300	6 600	6 600
M _x máx.	[Nm]	7	7	24	45	98	160	220	400
M _y máx.	[Nm]	23	23	52	85	210	330	580	910
M _z máx.	[Nm]	23	23	52	85	210	330	580	910

Momento de inercia



Tamaño	18		25		40		63		
Tipo de guía	GF	KF	GF	KF	GF	KF	GF	KF	
I _y	[cm ⁴]	11,19	14,37	39,10	47,60	125,38	176,24	709,04	992,06
I _z	[cm ⁴]	7,11	7,16	25,85	23,34	84,76	95,43	614,44	693,35

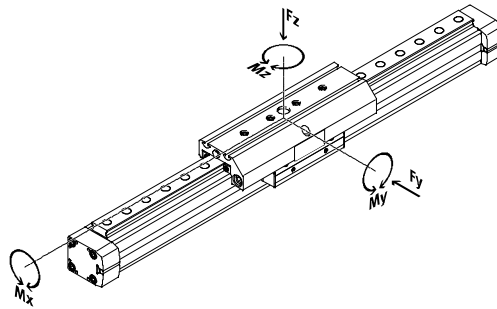
- - Importante
 Software de dimensionado
 PositioningDrives
 → www.festo.com

Ejes de posicionamiento DMES-GF/-KF con guía

Hoja de datos

Valores característicos de las cargas válidos para ejes con carro largo GV

Las fuerzas y los momentos indicados se refieren al centro de la guía. No deberán superarse en funcionamiento dinámico. Además, debe tenerse en cuenta especialmente la operación de frenado.

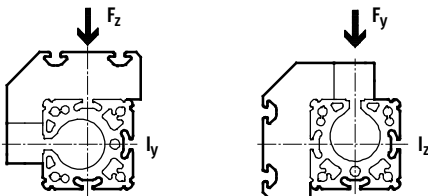


Si el eje está expuesto a varias fuerzas y momentos, deberán respetarse las cargas máximas admisibles y deberán cumplirse la siguiente ecuación:

$$\frac{|F_y|}{F_{y_{\max.}}} + \frac{|F_z|}{F_{z_{\max.}}} + \frac{|M_x|}{M_{x_{\max.}}} + \frac{|M_y|}{M_{y_{\max.}}} + \frac{|M_z|}{M_{z_{\max.}}} \leq 1$$

Fuerzas y momentos admisibles									
Tamaño		18		25		40		63	
Tipo de guía		GF	KF	GF	KF	GF	KF	GF	KF
F _y máx.	[N]	930	930	1 650	3 080	3 990	7 300	7 250	13 900
F _z máx.	[N]	930	930	1 650	3 080	3 990	7 300	7 250	14 050
M _x máx.	[Nm]	7	7	23	45	89	170	290	580
M _y máx.	[Nm]	45	45	95	170	360	660	980	1 820
M _z máx.	[Nm]	45	45	95	170	360	660	980	1 820

Momento de inercia



Tamaño		18		25		40		63	
Tipo de guía		GF	KF	GF	KF	GF	KF	GF	KF
I _y	[cm ⁴]	11,19	14,37	39,10	47,60	125,38	176,24	709,04	992,06
I _z	[cm ⁴]	7,11	7,16	25,85	23,34	84,76	95,43	614,44	693,35

Ejes de posicionamiento DMES-GF/-KF con guía

Hoja de datos

FESTO

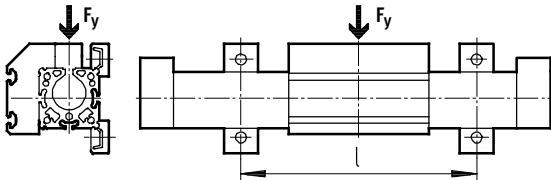
Flexión del eje de posicionamiento en función de la carga útil F y la distancia entre apoyos l

Con los siguientes diagramas se puede determinar la flexión de un eje de posicionamiento apoyado en los dos extremos (ver la siguiente

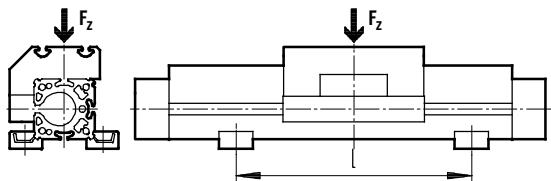
representación gráfica). Deberá diferenciarse entre la aplicación de la carga en dos sentidos. Para evitar la flexión si las carreras

son largas, deberá preverse en caso necesario la utilización adicional de apoyos MUP para el eje.

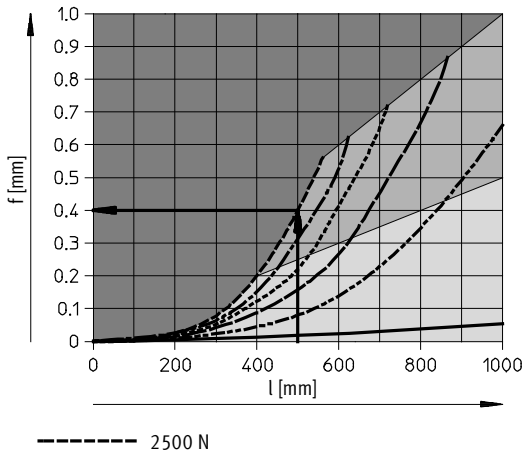
Flexión en sentido y



Flexión en sentido z



Ejemplo de determinación de la flexión



Valores conocidos:

Eje de posicionamiento
DMES-25-700-KF-...

Carrera de trabajo = 700 mm
Longitud total del eje de posicionamiento, dibujo técnico a escala
→ 31
700 mm + 175 mm = 875 mm
Carga útil F = 2 500 N
Distancia entre apoyos l
= 500 mm

Forma de proceder:

Con una distancia entre apoyos de 500 mm (eje X) y una carga útil de 2 500 N (según indica la línea característica), se obtiene una flexión de 0,4 mm.

Observación:

El carro no deberá utilizarse si está expuesto a esta carga, ya que el tramo de funcionamiento se encuentra en la zona estática del diagrama.

Para poder utilizar el carro, es necesario reducir la distancia entre apoyos a 400 mm.

Incógnita:

Flexión f

■ Zona no permitida:

No deberá utilizarse el eje de posicionamiento.

■ Zona estática:

El carro no deberá moverse si está sometido a esta carga.

■ Zona estática y dinámica:

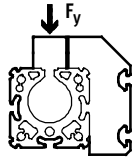
El carro sí podrá moverse si está sometido a esta carga.

Ejes de posicionamiento DMES-GF/-KF con guía

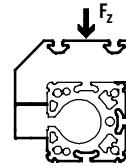
Hoja de datos

Flexión del eje de posicionamiento en función de la carga útil F y la carrera útil l

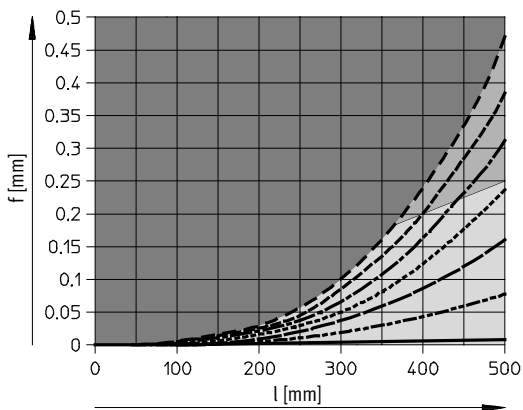
En sentido y



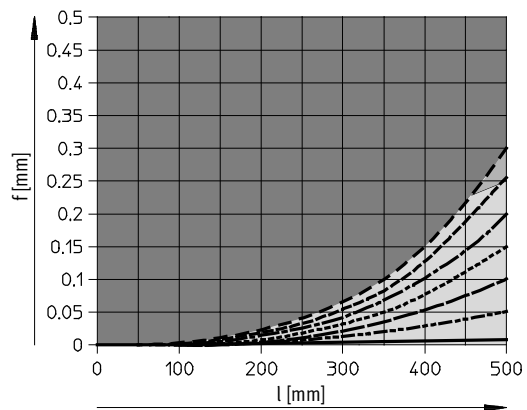
En sentido z



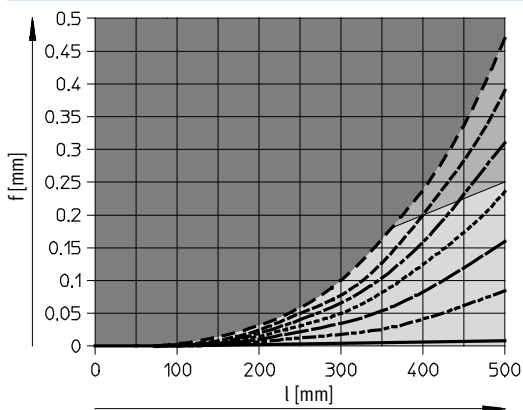
DMES-18-GF, con guía deslizante



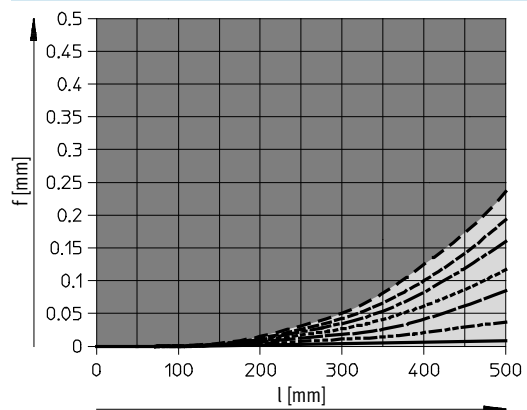
DMES-18-GF, con guía deslizante



DMES-18-KF, con guía de rodamiento de bolas



DMES-18-KF, con guía de rodamiento de bolas



- Zona no permitida
- Zona estática
- Zona estática y dinámica

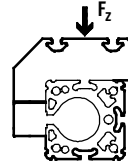
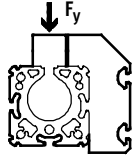
Ejes de posicionamiento DMES-GF/-KF con guía

Hoja de datos

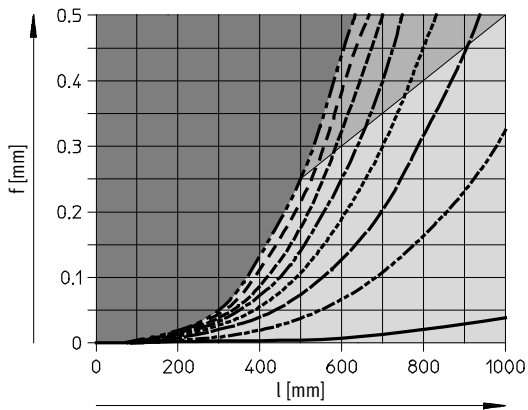
Flexión del eje de posicionamiento en función de la carga útil F y la carrera útil l

En sentido y

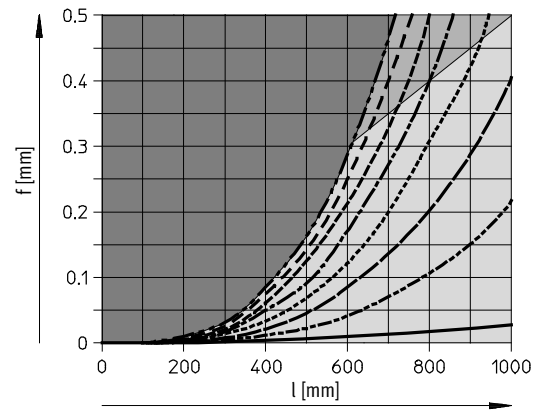
En sentido z



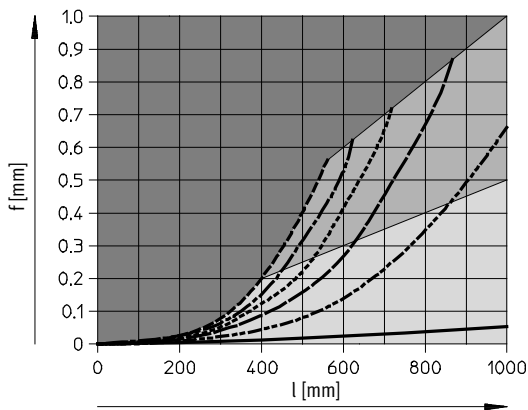
DMES-25-GF, con guía deslizante



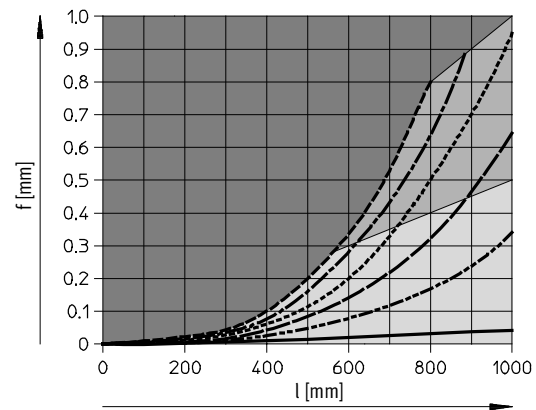
DMES-25-GF, con guía deslizante



DMES-25-KF, con guía de rodamiento de bolas



DMES-25-KF, con guía de rodamiento de bolas



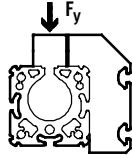
- Zona no permitida
- Zona estática
- Zona estática y dinámica

Ejes de posicionamiento DMES-GF/-KF con guía

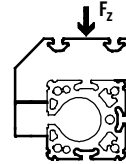
Hoja de datos

Flexión del eje de posicionamiento en función de la carga útil F y la carrera útil l

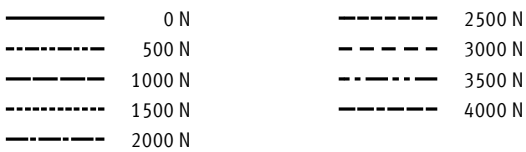
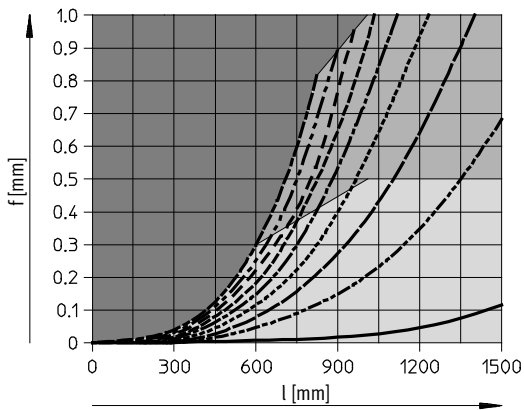
En sentido y



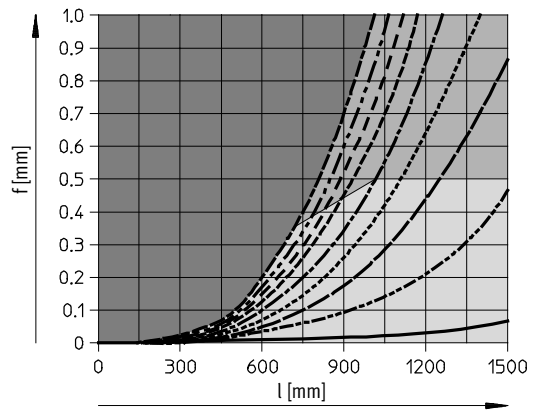
En sentido z



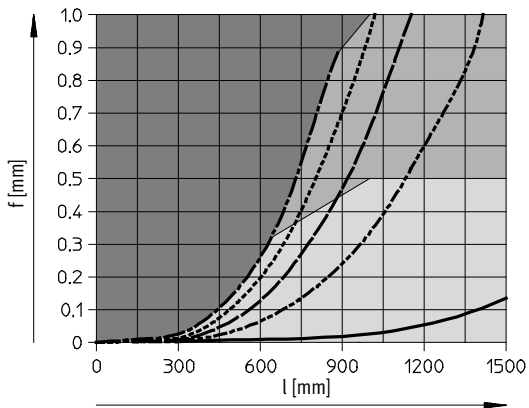
DMES-40-GF, con guía deslizante



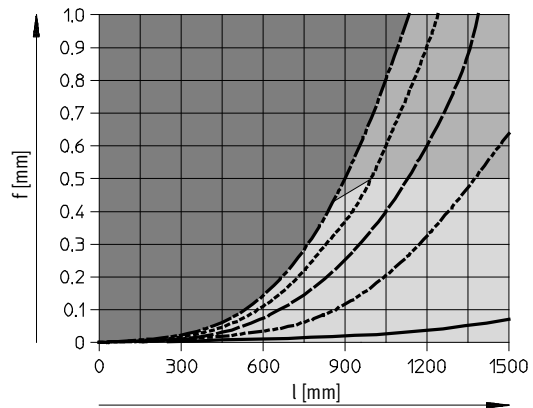
DMES-40-GF, con guía deslizante



DMES-40-KF, con guía de rodamiento de bolas



DMES-40-KF, con guía de rodamiento de bolas



- Zona no permitida
- Zona estática
- Zona estática y dinámica

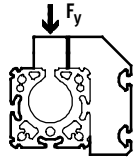
Ejes de posicionamiento DMES-GF/-KF con guía

Hoja de datos

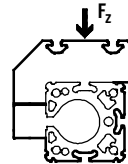
FESTO

Flexión del eje de posicionamiento en función de la carga útil F y la carrera útil l

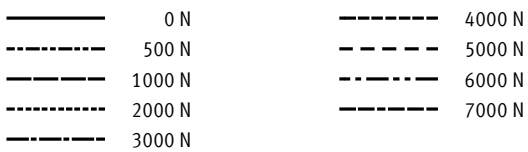
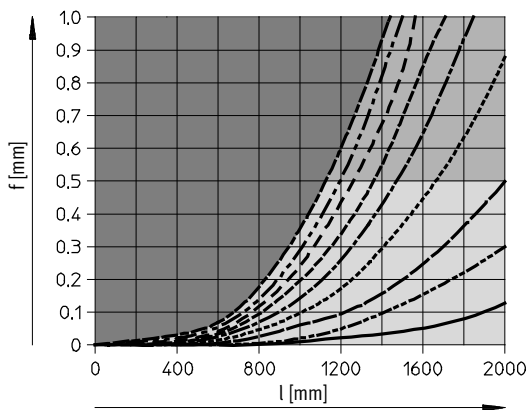
En sentido y



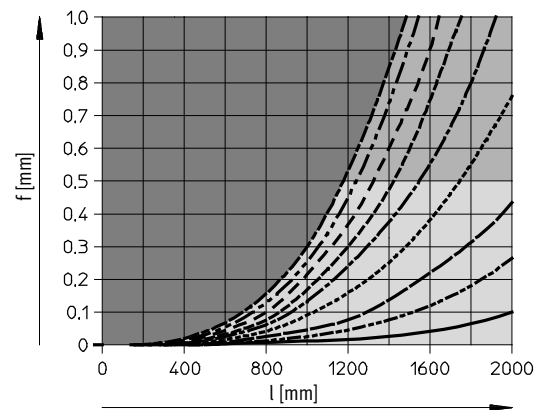
En sentido z



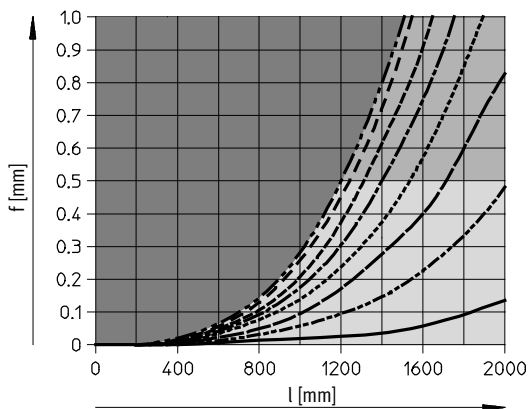
DMES-63-GF, con guía deslizante



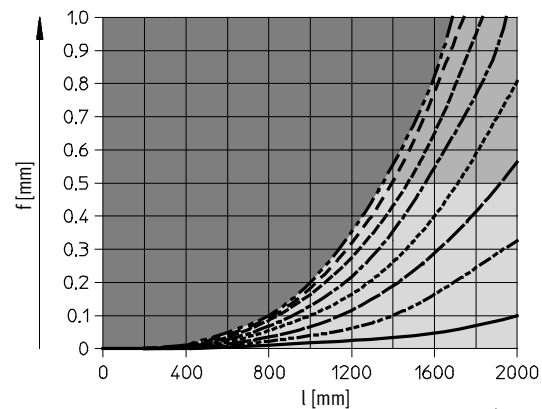
DMES-63-GF, con guía deslizante



DMES-63-KF, con guía de rodamiento de bolas



DMES-63-KF, con guía de rodamiento de bolas



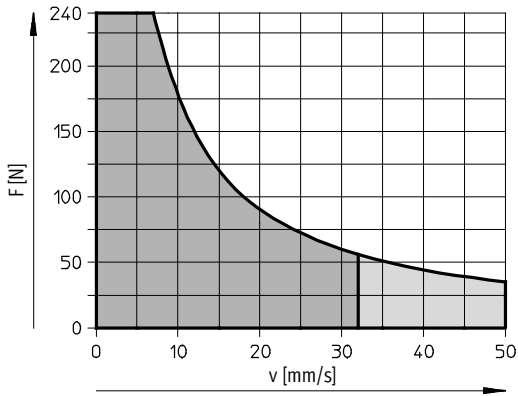
- Zona no permitida
- Zona estática
- Zona estática y dinámica

Ejes de posicionamiento DMES-GF/-KF con guía

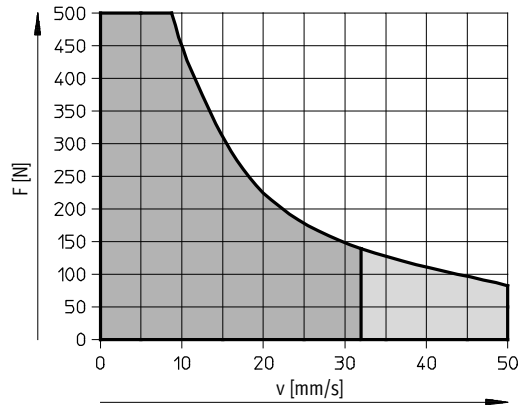
Hoja de datos

Velocidad de avance máxima v en función de la fuerza F

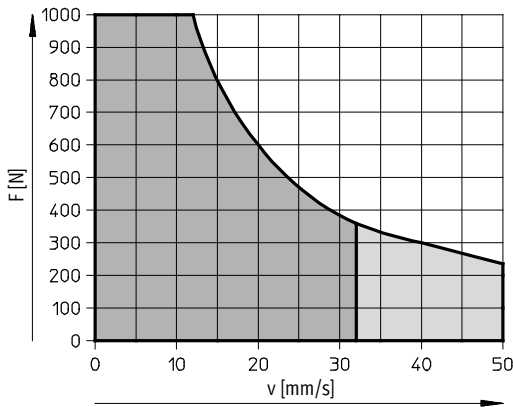
Tamaño 18



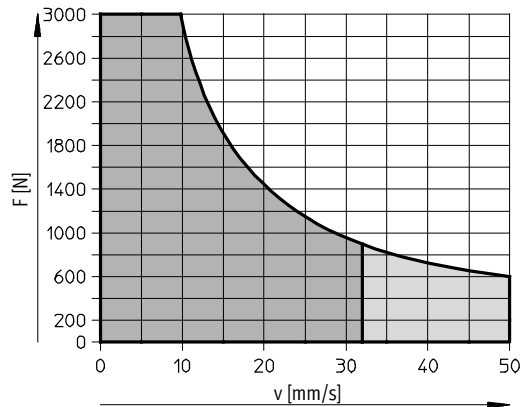
Tamaño 25



Tamaño 40



Tamaño 63



- Margen de funcionamiento recomendado
- Margen de funcionamiento admisible (se recomienda una duración de conexión de < 50%)

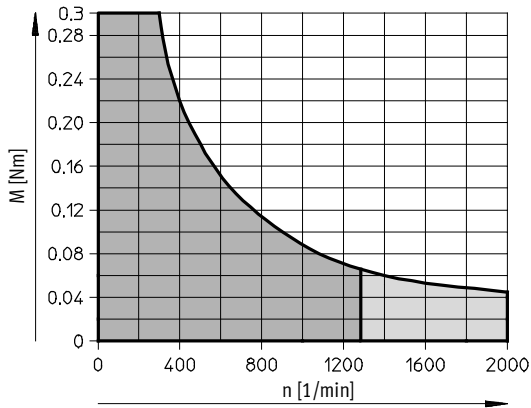
Ejes de posicionamiento DMES-GF/-KF con guía

Hoja de datos

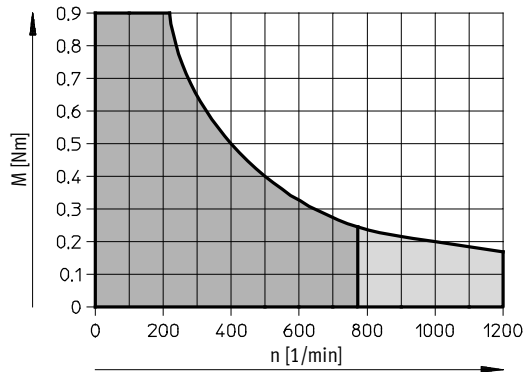


Momento de giro máximo admisible M en función de las revoluciones n

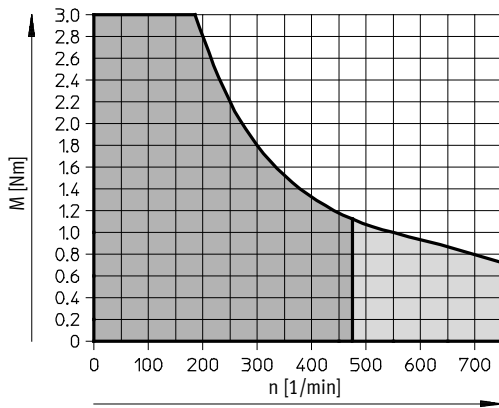
Tamaño 18



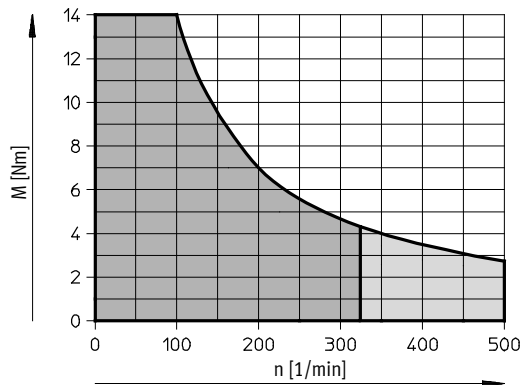
Tamaño 25



Tamaño 40

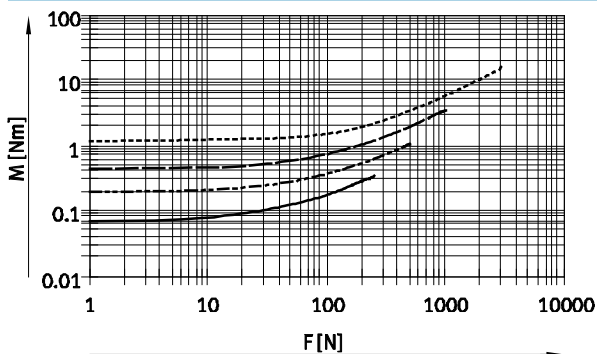


Tamaño 63

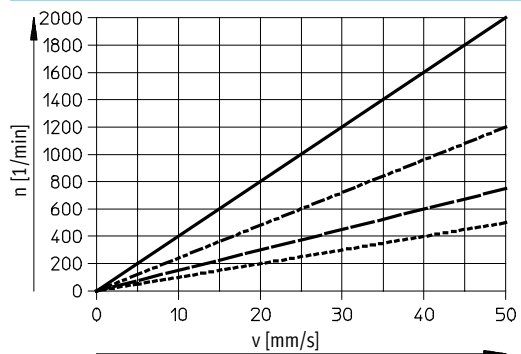


- Margen de funcionamiento recomendado
- Margen de funcionamiento admisible (se recomienda una duración de conexión de < 50%)

Momento de accionamiento M en función de la fuerza de avance F



Revoluciones en función de la velocidad de avance v



- DMES-18
- - - - - DMES-25
- DMES-40
- - - - - DMES-63

Ejes de posicionamiento DMES-GF/-KF con guía

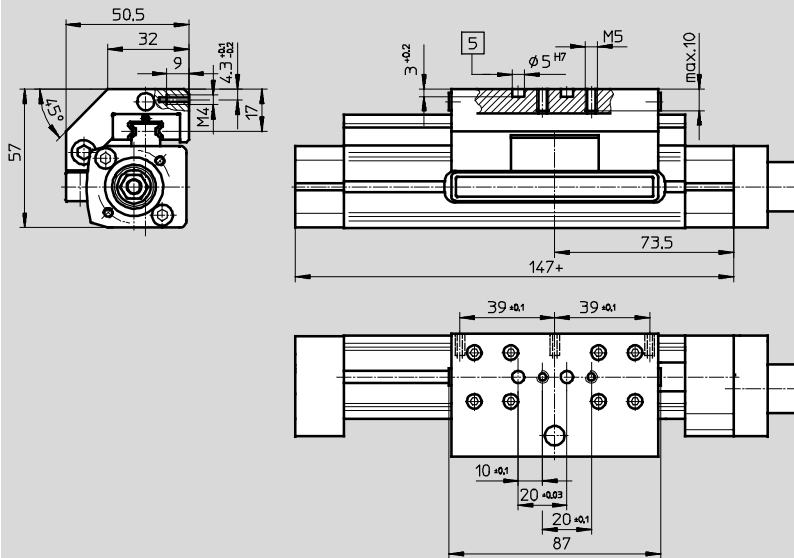
Hoja de datos

Dimensiones

Datos CAD disponibles en www.festo.com

Carro estándar GK

Tamaño 18

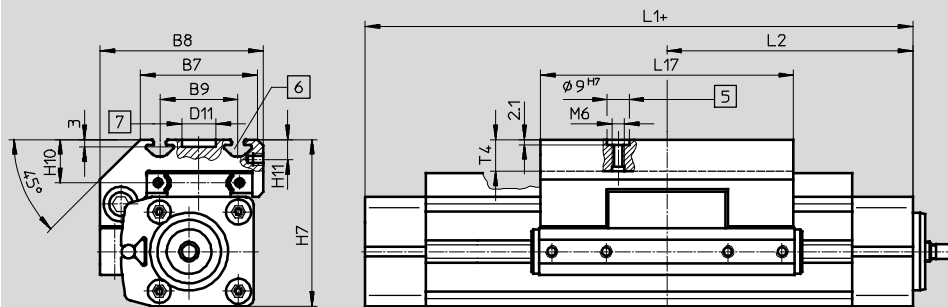


- 5 Taladro para pasador de centrado ZBS-5

Dimensiones básicas

→ 11

Tamaño 25/40/63

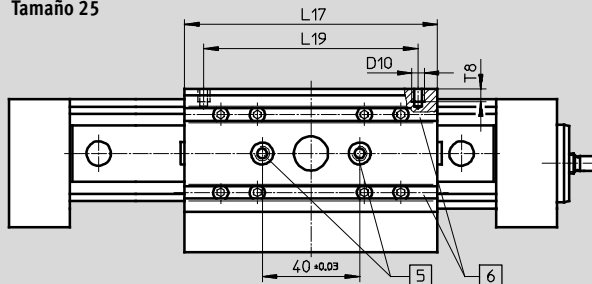


- 5 Taladro para el casquillo para centrar ZBH-9
 - 6 Ranura para tuerca deslizante NSTL
 - 7 Taladro para elemento de fijación central SLZZ
- + = añadir carrera

Dimensiones básicas

→ 11

Tamaño 25



Tamaño	B7	B8	B9	D10	D11	H7	H10	H11	L1	L2	L17	L19	T4	T8
			±0,2		∅ G7			+0,3				±0,1	máx.	
25	48	67	32	M5	14	68,5	18,5	8,2	175	87,5	105	88	12,5	8,5
40	78,5	96,5	55	M5	25	90,5	20	7	250	126	167	150	12,5	8,5
63	121	142	90	M8	25	144,5	30	12,5	328	164	230	200	20,5	10,5

Ejes de posicionamiento DMES-GF/-KF con guía

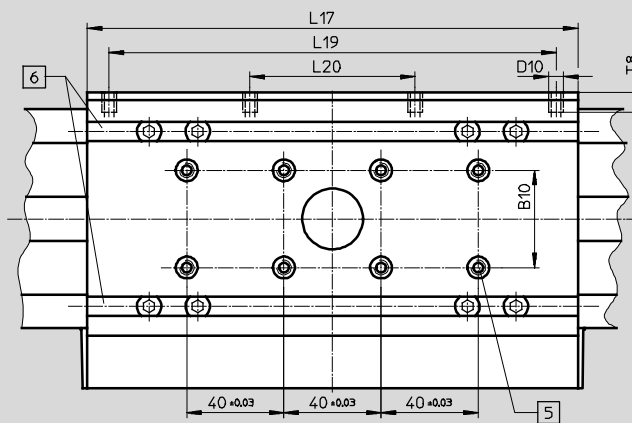
Hoja de datos

Dimensiones

Datos CAD disponibles en → www.festo.com

Carro estándar GK

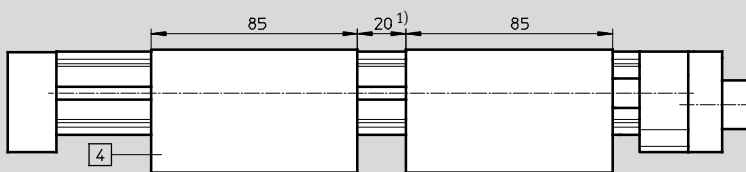
Tamaños 40/63



- 5 Taladro para el casquillo para centrar ZBH-9
- 6 Ranura para tuerca deslizante NSTL
- + = añadir carrera

Carro adicional KL/KR

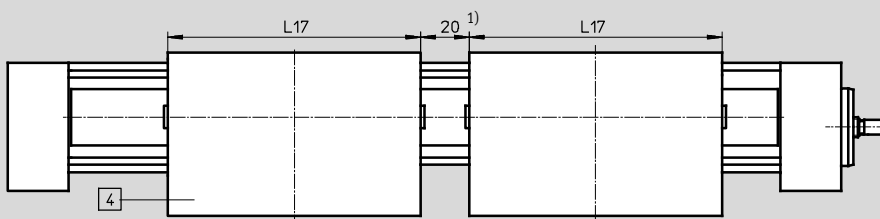
Tamaño 18



- 4 Carro adicional DMES-...-KL/KR

1) Distancia mínima recomendada para permitir el acceso a las boquillas de lubricación.

Tamaño 25/40/63



- 4 Carro adicional DMES-...-KL/KR

1) Distancia mínima recomendada para permitir el acceso a las boquillas de lubricación.

Tamaño	D10	L17	L19	L20	T8
			±0,1	±0,1	
25	M5	105	88	-	8,5
40	M5	167	150	58	8,5
63	M8	230	200	72	10,5

Ejes de posicionamiento DMES-GF/-KF con guía

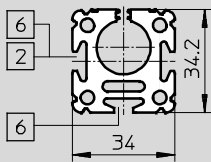
Hoja de datos

Dimensiones

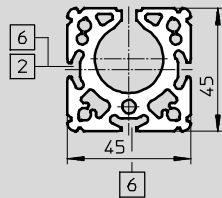
Datos CAD disponibles en → www.festo.com

Perfil

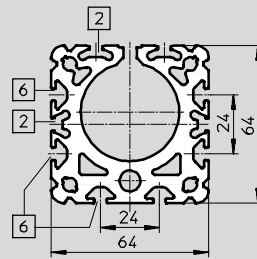
Tamaño 18



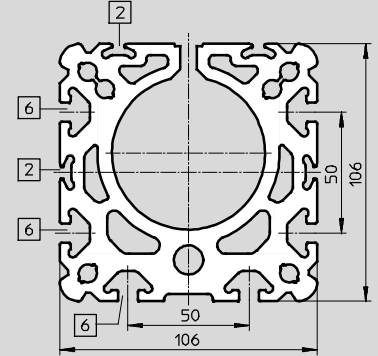
Tamaño 25



Tamaño 40



Tamaño 63



2 Ranura para detectores

6 Ranura para tuerca deslizante
NST

Ejes de posicionamiento DMES-GF/-KF con guía

Hoja de datos

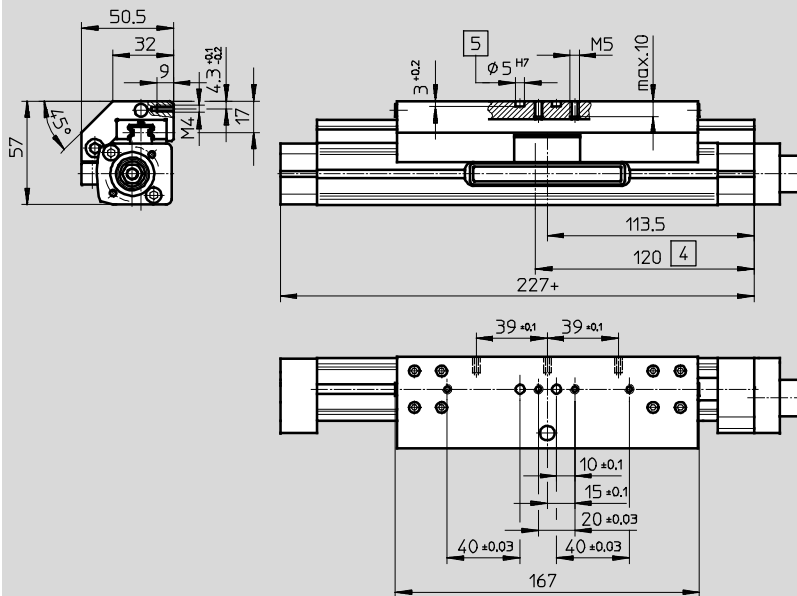
FESTO

Dimensiones

Datos CAD disponibles en → www.festo.com

Carro largo GV

Tamaño 18



- 4 Abertura para lubricación
- 5 Taladro para el casquillo para centrar ZBS-5
- + = añadir carrera

Dimensiones básicas

→ 11

Ejes de posicionamiento DMES-GF/-KF con guía

Hoja de datos

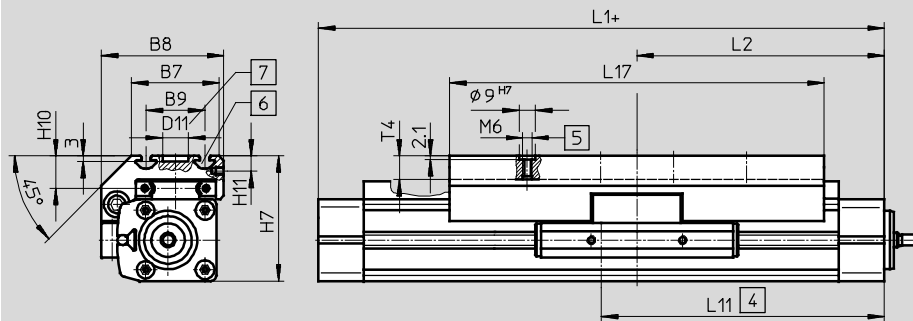


Dimensiones

Datos CAD disponibles en www.festo.com

Carro largo GV

Tamaño 25/40/63

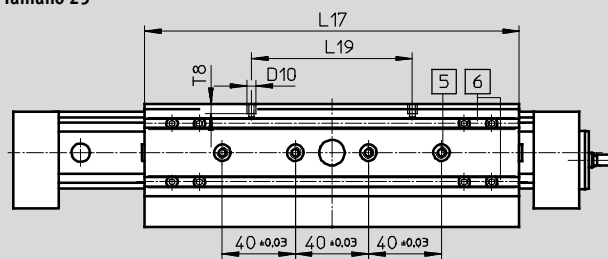


- 4 Abertura para lubricación
 - 5 Taladro para el casquillo para centrar ZBS-9
 - 6 Ranura para tuerca deslizante NSTL
 - 7 Taladro para elemento de fijación central SLZZ
- + = añadir carrera

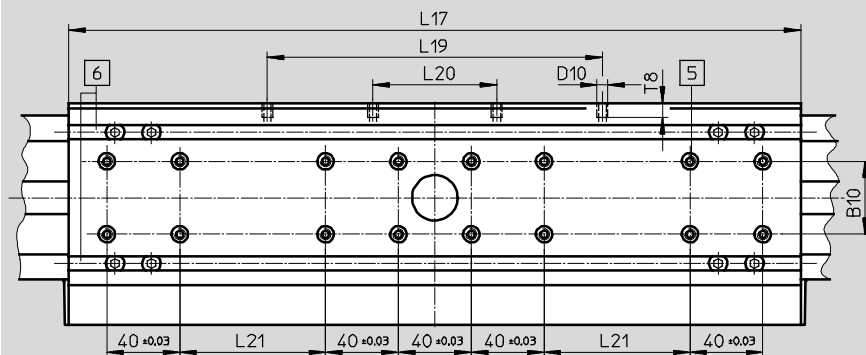
Dimensiones básicas

→ 11

Tamaño 25



Tamaño 40



- 5 Taladro para el casquillo para centrar ZBH-9
- 6 Ranura para tuerca deslizante NSTL

Tamaño	B7	B8	B9	B10	D10	D11	H7	H10	H11
			$\pm 0,2$			ϕ G7			$+0,3$
25	48	67	32	–	M5	14	68,5	18,5	8,2
40	78,5	96,5	55	20	M5	25	90,5	20	7
63	121	142	90	40	M8	25	144,5	30	12,5

Tamaño	L1	L2	L11	L17	L19	L20	L21	T4	T8
				$\pm 0,1$	$\pm 0,1$	$\pm 0,1$	$\pm 0,1$	máx.	
25	275	137,5	155	205	88	–	–	12,5	8,5
40	420	211	236	337	150	58	40	12,5	8,5
63	578	289	321	480	200	72	120	20,5	10,5

Ejes de posicionamiento DMES-GF/-KF con guía

Hoja de datos

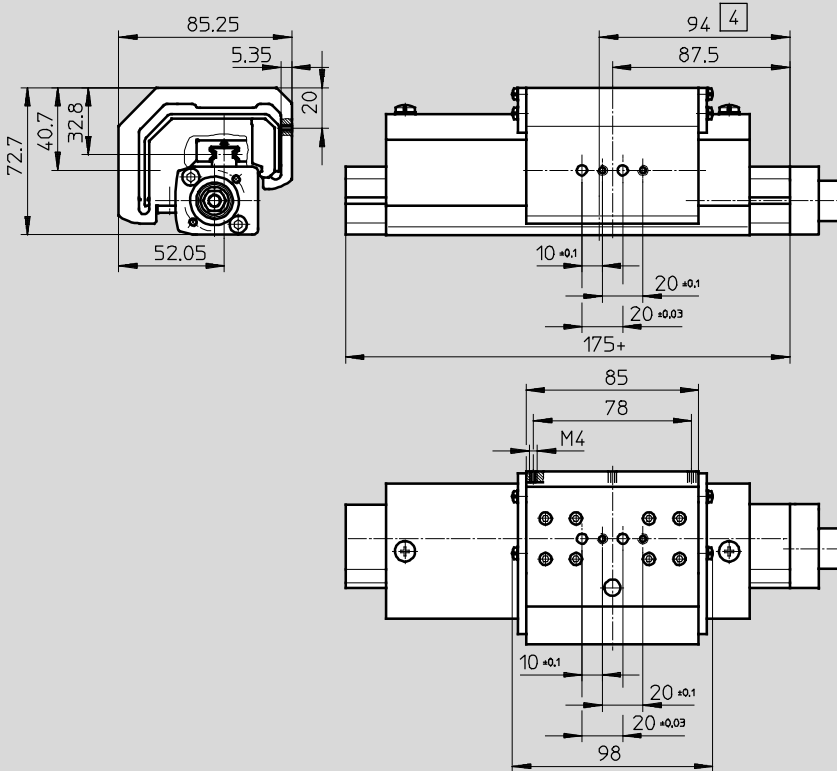
FESTO

Dimensiones

Datos CAD disponibles en → www.festo.com

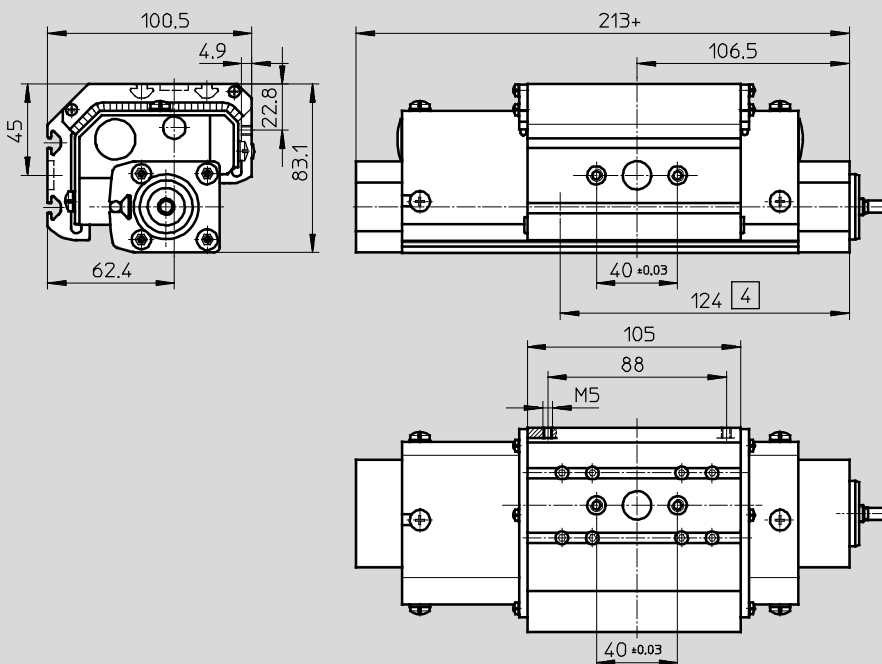
Ejecución con protección GA

Tamaño 18



□ 4 Abertura para lubricación
+ = añadir carrera

Tamaño 25



□ 4 Abertura para lubricación
+ = añadir carrera

Ejes de posicionamiento DMES-GF/-KF con guía

Hoja de datos

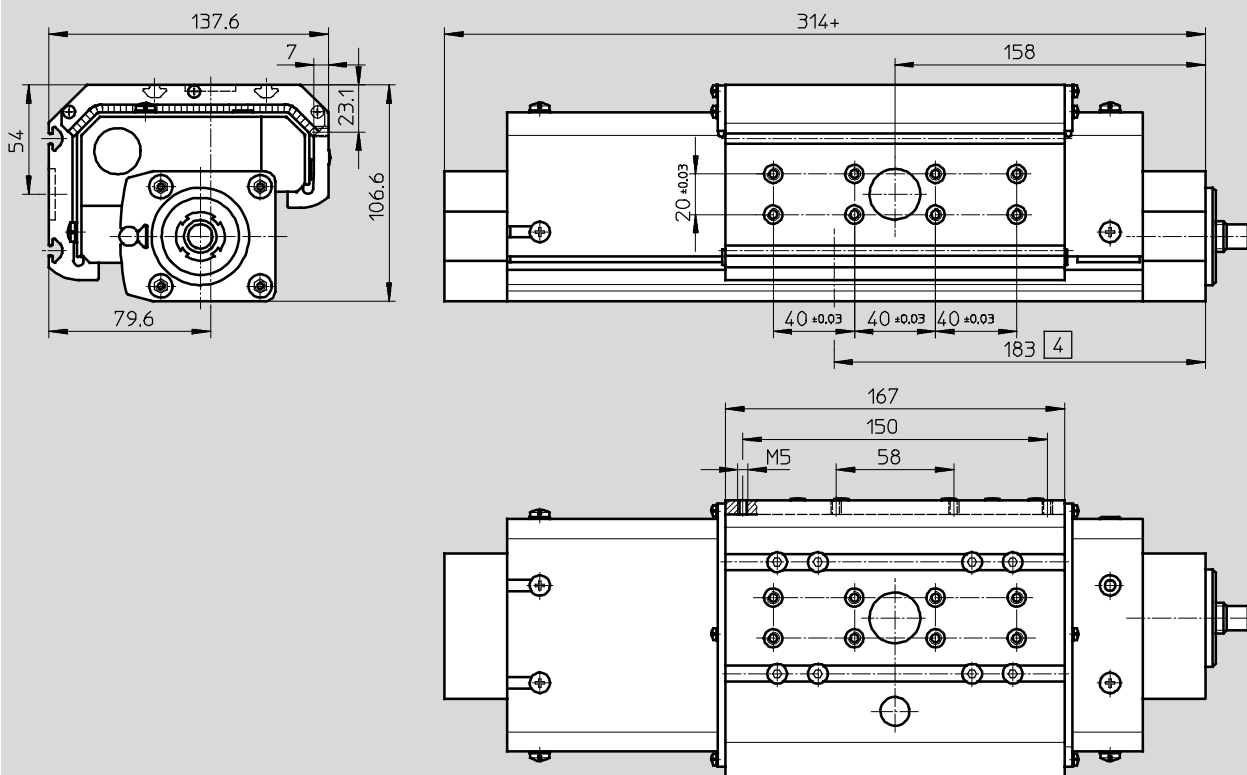
FESTO

Dimensiones

Datos CAD disponibles en → www.festo.com

Ejecución con protección GA

Tamaño 40



4 Abertura para lubricación

+ = añadir carrera

Ejes de posicionamiento DMES-GF/-KF con guía

Referencias: producto modular



Trámite del pedido de eje de posicionamiento DMES combinado con servomotor MTR-DCI

1 Pedido de eje de posicionamiento DMES Tabla de pedidos → 40

En la tabla de pedidos del eje de posicionamiento DMES se configuran la unidad de accionamiento y los accesorios correspondientes. Con el código "AX" o "U" se determina si para el eje de posicionamiento se necesita un servomotor MTR-DCI y un conjunto para el montaje axial o uno para el montaje paralelo. El servomotor debe definirse por separado.

2 Pedido de servomotor MTR-DCI Tabla de pedidos → 41

El código obtenido según la tabla **2**, correspondiente al motor, debe ampliarse agregando los códigos del "reductor" y "de la interface de parametrización". El número del conjunto modular del servomotor no deberá indicarse en el código "AX" o "U" del pedido. Este número se determina automáticamente.

2 Combinaciones admisibles con servomotor MTR-DCI

Eje de posicionamiento	Servomotor
DMES-18-...	MTR-DCI-32S-VCSC-E...
DMES-25-...	MTR-DCI-42S-VCSC-E...
DMES-40-...	MTR-DCI-52S-VCSC-E...
DMES-63-...	MTR-DCI-62S-VDSC-E...

4 Ejemplo de pedido

Nº de art.	Tipo
	Eje de posicionamiento DMES
533 700	DMES-25-700-KF-GK-SH-AX:ZUB-2S2Y1M1F
	Motor MTR-DCI
-	MTR-DCI-42S-VCSC-EG7-R210

! - Importante

Los servomotores y motores paso a paso, así como los conjuntos para el montaje, deben pedirse por separado → 42

Ejes de posicionamiento DMES-GF/-KF con guía

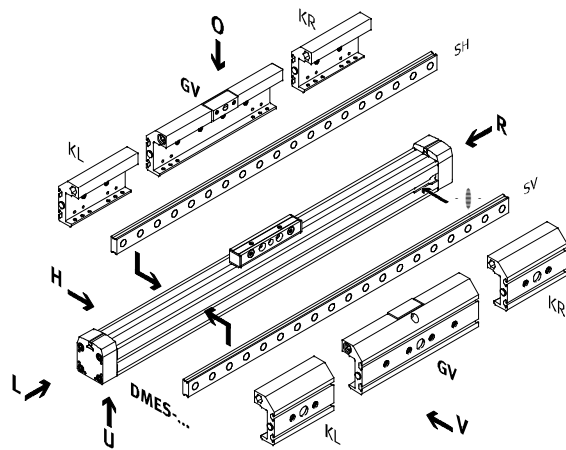
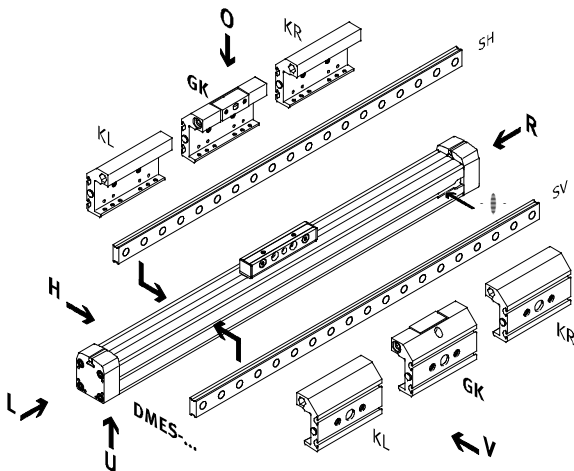
Referencias: producto modular

Código del pedido

Indicaciones mínimas

DMES-...-GK

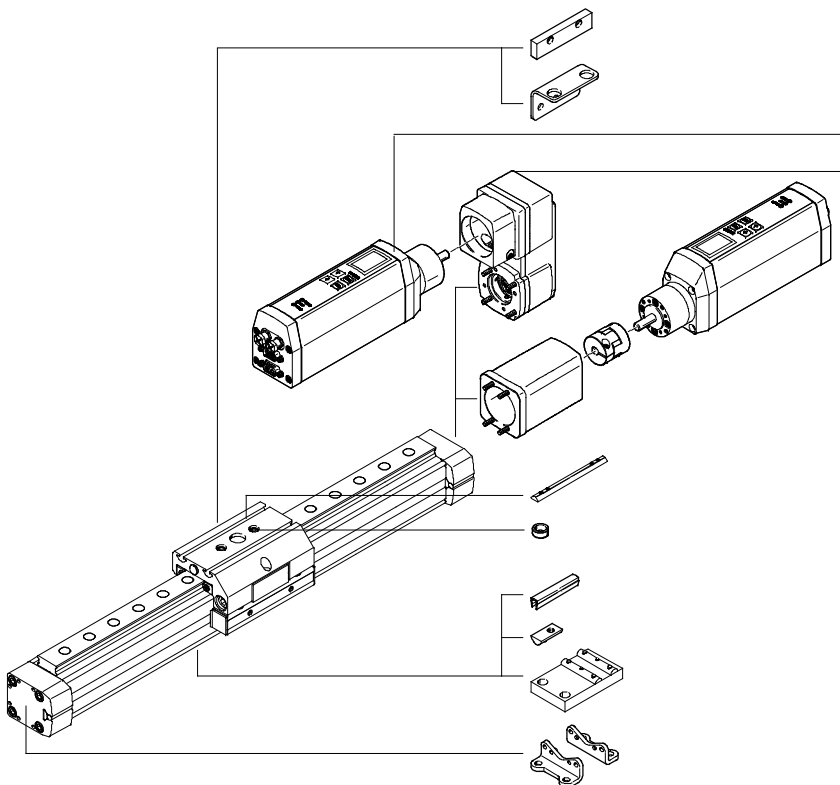
DMES-...-GV



-	Importante	O	Encima
-		U	Debajo
		V	Delante
	El taladro de entrada para detectores de proximidad se encuentra en el lado derecho del eje de posicionamiento.	H	Detrás
		R	Derecha
		L	Izquierda

Código del pedido

Opcional



- L
- T
- Servomotor
Conjunto para el montaje en paralelo
- U
- Servomotor
Conjunto para montaje axial
- AX
- X
- Z
- B/S
- Y
- M
- F

Ejes de posicionamiento DMES-GF/-KF con guía

Referencias: producto modular



M Indicaciones mínimas			O Opcional				
Nº de artículo	Función	Carrera	Guía	Posición de montaje del carro	Servomotor	Accesorios	
	Tamaño		Carro	Carro adicional		Accesorios incluidos sueltos	
533 699	DMES 18	50 ... 1 800	GF	SV	AX	...S, ...B, ...Y, ...X, ...M, ...F, ...Z, ...T, L	
533 700	25		GK	KL			
533 701	40		KF	SH	U		
533 702	63		GV	KR			
Ejemplo de pedido							
533 701	DMES - 40	- 800	- KF	- GV	- SV	- KL	-
	MTR-DCI-...S-VCSC-E...-...IO						: ZUB - 2X2M20Z

Tablas para realizar los pedidos							
Tamaño	18	25	40	63	Condiciones	Código	Entrada código
M Nº de artículo	533 699	533 700	533 701	533 702			
Función	Eje de posicionamiento con carro					DMES	DMES
Tamaño	18	25	40	63		-...	
Carrera [mm]	50 ... 400	50 ... 700	50 ... 1 200	50 ... 1 800		-...	
O Guía	Guía de deslizamiento				1	-GF	
	Guías con rodamiento de bolas				1	-KF	
Carro	Carro estándar				2	-GK	
	Carro largo				2	-GV	
	Ejecución con protección				2	-GA	
Posición de montaje del carro	Carro delante				2	-SV	
	Detrás				2	-SH	
Carro adicional	Carro adicional estándar, lado izquierdo				3	-KL	
	Carro adicional estándar, lado derecho				3	-KR	
Servomotor	Conjunto para la fijación axial y motor (elementos para el montaje incluidos sueltos)				4	-AX	
	Conjunto para la fijación paralela y motor (elementos para el montaje incluidos sueltos)				4	-U	
Accesorios	Incluidos sueltos en el suministro					:ZUB-	:ZUB-
Tapa para ranuras	Ranura para detectores	1 ... 10				...S	
	Ranura de fijación	-	1 ... 10			...B	
Tuerca deslizante	Ranura de fijación	1 ... 10				...Y	
	Carro	-	1 ... 10	2		...X	
Soporte central	1 ... 10					...M	
Pies de fijación	1 ... 10					...F	
Casquillo para centrar (10 unidades)	10 ... 90				2	...Z	
Escuadras de fijación para detectores inductivos	1 ... 5				5	...T	
Leva de conmutación	1				5	L	

- 1 GF, KF Únicamente con carros GK, GV o GA y con posición del carro SV o SH
- 2 GK, GV, GA, SV, SH, X, Z Únicamente con guía GF o KF
- 3 KL, KR Únicamente con guía KF (de rodamiento de bolas) y con carro GK o GV
- 4 AX, U Tramitación del pedido del servomotor MTR-DCI → 41.
- 5 T, L Sólo con carro GK o GV

Continúa: código de pedido

DMES - - - - - - - : **ZUB** -

MTR-DCI-...S-VCSC-E...-...IO

Ejes de posicionamiento DMES

Accesorios: servomotor MTR-DCI

[M] Indicaciones mínimas										
Nº de artículo	Motor de accionamiento		Brida/Tamaño		Tensión nominal		Sistema de medición del recorrido		Interface de parametrización	
Ejemplo de pedido	Tipo de motor		Clase de momento de giro		Técnica de conectores		Transmisión		Conexiones eléctricas	
		MTR	DCI	32 42 52 62	S	VC VD	SC	E	G7 G14 G22	R2 H2
533 742	MTR	- DCI	- 42	S	- VC	SC	- E	G7	- R2	IO

Tablas para realizar los pedidos										
Tamaño	32	42	52	62	Condiciones	Código	Entrada código			
[M] Nº de artículo	533 736				533 754					
Motor de accionamiento	Motor de accionamiento					MTR	MTR			
Tipo de motor	Servomotor DC con controlador de posiciones integrado					-DCI	-DCI			
Brida/Tamaño	32	42	52	62		-...				
Clase de momento de giro	Clase estándar de momento de giro					S	S			
Tensión nominal	[M] 24 DC					-VC				
	[M] -			48 DC		-VD				
Técnica de conectores	Conector recto tipo clavija					SC	SC			
Sistema de medición del recorrido	Encoder					-E	-E			
Transmisión	Reductor planetario integrado i = 6,75					G7				
	Reductor planetario integrado i = 13,73					G14				
					Reductor planetario integrado i = 22,21		G22			
Interface de parametrización	Interface RS232					-R2				
	Interface RS232 + panel de mando					-H2				
Conexiones eléctricas	Conexión I/O					IO				
	CANopen					CO				
	Profibus DP					PB				
	Device Net					DN				

Continúa: código de pedido

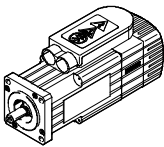
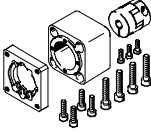


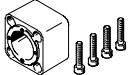
	MTR	-	DCI		S		SC	-	E		-		-	
--	------------	---	------------	--	----------	--	-----------	---	----------	--	---	--	---	--

PROFIBUS®, DeviceNet®, CANopen® es una marca registrada del propietario de la marca en ciertos países.

Ejes de posicionamiento DMES

Accesorios

FESTO

Combinaciones de eje y motor admisibles con montaje axial: Sin reductor					Hojas de datos → Internet: eamm-a
Motor	Conjunto para montaje axial	El conjunto para montaje axial incluye:			
		Brida de motor	Acoplamiento	Caja de acoplamiento	
					
Tipo	Nº art. Tipo	Nº art. Tipo	Nº art. Tipo	Nº art. Tipo	
DMES-18					
Con servomotor					
EMMS-AS-40-...	550961 EAMM-A-E20-40A	552163 EAMF-A-28B-40A	540751 EAMC-15-22-5-6	170374 EAMK-A-E20-28B	
EMMS-AS-55-...	550963 EAMM-A-E20-55A	529946 EAMF-A-28A/B-55A	529953 EAMC-15-22-5-9	170374 EAMK-A-E20-28B	
Con motor paso a paso					
EMMS-ST-42-...	550962 EAMM-A-E20-42A	552164 EAMF-A-28B-42A	530085 EAMC-15-22-5-5	170374 EAMK-A-E20-28B	
Con unidad de motor					
MTR-DCI-32S-...	556991 EAMM-A-E20-32B	–	533707 EAMC-15-20-5-6	533703 EAMK-A-E20-32B	
DMES-25					
Con servomotor					
EMMS-AS-40-...	550964 EAMM-A-E32-40A	550985 EAMF-A-44A/B-40A	123040 EAMC-30-35-6-6	124631 EAMK-A-E32-44A	
EMMS-AS-55-...	550965 EAMM-A-E32-55A	529942 EAMF-A-44A/B-55A	530941 EAMC-30-35-6-9	124631 EAMK-A-E32-44A	
Con motor paso a paso					
EMMS-ST-57-...	550966 EAMM-A-E32-57A	530081 EAMF-A-44A/B-57A	530087 EAMC-30-35-6-6.35	124631 EAMK-A-E32-44A	
Con unidad de motor					
MTR-DCI-42S-...G7	556992 EAMM-A-E32-42B	–	533708 EAMC-30-32-6-8	533704 EAMK-A-E32-42B	
MTR-DCI-42S-...G14	556993 EAMM-A-E32-42C	–	533708 EAMC-30-32-6-8	538578 EAMK-A-E32-42C	

– Importante

Con temperaturas del entorno inferiores a la temperatura ambiente, aumentan los momentos causados por la fricción en la guía deslizante DMES-...-GF.

Dependiendo de la combinación de motor y eje, es posible que no pueda alcanzarse la fuerza de avance máxima.

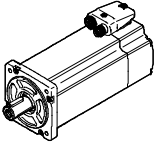
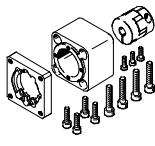
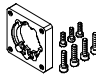

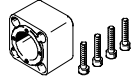
Para el dimensionamiento puede utilizarse el siguiente software:

Software de diseño
PositioningDrives
→ www.festo.com

Ejes de posicionamiento DMES

Accesorios

FESTO

Combinaciones de eje y motor admisibles con montaje axial: Sin reductor					Hojas de datos → Internet: eamm-a
Motor / Unidad de accionamiento	Conjunto para montaje axial	El conjunto para montaje axial incluye:			
		Brida de motor	Acoplamiento	Caja de acoplamiento	
					
Tipo	Nº art. Tipo	Nº art. Tipo	Nº art. Tipo	Nº art. Tipo	
DMES-40					
Con servomotor					
EMMS-AS-55-...	550969 EAMM-A-E48-55A	529942 EAMF-A-44A/B-55A	550996 EAMC-30-35-9-12	124632 EAMK-A-E48-44A	
EMMS-AS-70-...	557448 EAMM-A-E48-64A-70A	529945 EAMF-A-64A/B-70A	525864 EAMC-40-66-11-12	529940 EAMK-A-E48-64A	
EMME-AS-100-...	550973 EAMM-A-E48-100A	529947 EAMF-A-64A/C/D-100A	529952 EAMC-40-66-12-19	529940 EAMK-A-E48-64A	
EMMS-AS-100-...	550973 EAMM-A-E48-100A	529947 EAMF-A-64A/C/D-100A	529952 EAMC-40-66-12-19	529940 EAMK-A-E48-64A	
Con motor paso a paso					
EMMS-ST-57-...	550970 EAMM-A-E48-57A	530081 EAMF-A-44A/B-57A	550995 EAMC-30-35-6.35-12	124632 EAMK-A-E48-44A	
EMMS-ST-87-...	550972 EAMM-A-E48-87A	533140 EAMF-A-64A/B-87A	525864 EAMC-40-66-11-12	529940 EAMK-A-E48-64A	
Con unidad de motor					
MTR-DCI-52S-...-G7	556994 EAMM-A-E48-52B	–	533709 EAMC-42-50-12-12	533705 EAMK-A-E48-52B	
MTR-DCI-52S-...-G14	556995 EAMM-A-E48-52C	–	533709 EAMC-42-50-12-12	538579 EAMK-A-E48-52C	
DMES-63					
Con servomotor					
EMMS-AS-70-...	550975 EAMM-A-E72-70A	529945 EAMF-A-64A/B-70A	550999 EAMC-40-66-11-20	529941 EAMK-A-E72-64A	
EMME-AS-100-...	550978 EAMM-A-E72-100A	529947 EAMF-A-64A/C/D-100A	132847 EAMC-40-66-19-20	529941 EAMK-A-E72-64A	
EMMS-AS-100-...	550978 EAMM-A-E72-100A	529947 EAMF-A-64A/C/D-100A	132847 EAMC-40-66-19-20	529941 EAMK-A-E72-64A	
Con motor paso a paso					
EMMS-ST-87-...	550977 EAMM-A-E72-87A	533140 EAMF-A-64A/B-87A	550999 EAMC-40-66-11-20	529941 EAMK-A-E72-64A	
Con unidad de motor					
MTR-DCI-62S-...	556996 EAMM-A-E72-62B	–	533710 EAMC-42-50-14-20	533706 EAMK-A-E72-62B	

Importante

Con temperaturas del entorno inferiores a la temperatura ambiente, aumentan los momentos causados por la fricción en la guía deslizante DMES-...-GF.

Dependiendo de la combinación de motor y eje, es posible que no pueda alcanzarse la fuerza de avance máxima.

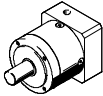
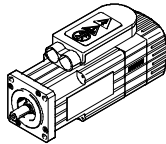
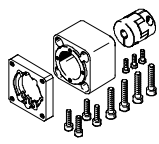
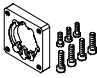

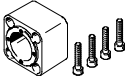
Para el dimensionamiento puede utilizarse el siguiente software:

Software de diseño
PositioningDrives
→ www.festo.com

Ejes de posicionamiento DMES

Accesorios

FESTO

Combinaciones de eje y motor admisibles: Con montaje axial, con reductor						Hojas de datos → Internet: eamm-a
Caja de cambios	Motor	Conjunto para montaje axial	El conjunto para montaje axial incluye:			
			Brida de motor	Acoplamiento	Caja de acoplamiento	
						
Tipo	Tipo	Nº art. Tipo	Nº art. Tipo	Nº art. Tipo	Nº art. Tipo	
DMES-40						
Con servomotor						
EMGA-40-P-G...-EAS-40	EMME-AS-40-...	550968 EAMM-A-E48-40G	550986 EAMF-A-44A/B-40G	552640 EAMC-30-35-10-12	124632 EAMK-A-E48-44A	
EMGA-40-P-G...-SAS-40	EMMS-AS-40-...	550968 EAMM-A-E48-40G	550986 EAMF-A-44A/B-40G	552640 EAMC-30-35-10-12	124632 EAMK-A-E48-44A	
DMES-63						
Con servomotor						
EMGA-60-P-G...-SAS-70	EMMS-AS-70-...	550974 EAMM-A-E72-60G	550987 EAMF-A-64A/B-60G	550999 EAMC-40-66-11-20	529941 EAMK-A-E72-64A	
EMGA-80-P-G...-SAS-70	EMMS-AS-70-...	550976 EAMM-A-E72-80G	533139 EAMF-A-64A/C-80G	123849 EAMC-40-66-20-20	529941 EAMK-A-E72-64A	
EMGA-80-P-G...-EAS-80	EMME-AS-80-...	550976 EAMM-A-E72-80G	533139 EAMF-A-64A/C-80G	123849 EAMC-40-66-20-20	529941 EAMK-A-E72-64A	
EMGA-80-P-G...-SAS-100	EMME-AS-100-...	550976 EAMM-A-E72-80G	533139 EAMF-A-64A/C-80G	123849 EAMC-40-66-20-20	529941 EAMK-A-E72-64A	
EMGA-80-P-G...-SAS-100	EMMS-AS-100-...	550976 EAMM-A-E72-80G	533139 EAMF-A-64A/C-80G	123849 EAMC-40-66-20-20	529941 EAMK-A-E72-64A	
Con motor paso a paso						
EMGA-80-P-G...-SST-87	EMMS-ST-87-...	550976 EAMM-A-E72-80G	533139 EAMF-A-64A/C-80G	123849 EAMC-40-66-20-20	529941 EAMK-A-E72-64A	

 - Importante

Con temperaturas del entorno inferiores a la temperatura ambiente, aumentan los momentos causados por la fricción en la guía deslizante DMES-...-GF.

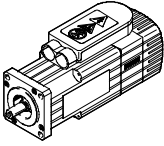
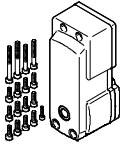
Dependiendo de la combinación de motor y eje, es posible que no pueda alcanzarse la fuerza de avance máxima.

Para el dimensionamiento puede utilizarse el siguiente software:
Software de diseño
PositioningDrives
→ www.festo.com

Ejes de posicionamiento DMES

Accesorios

FESTO

Combinaciones de eje y motor admisibles con montaje paralelo: Sin reductor		Hojas de datos → Internet: eamm-u	
Motor / Unidad de accionamiento	Conjunto para el montaje en paralelo		
			
Tipo	Nº art.	Tipo	
DMES-18			
Con servomotor			
EMMS-AS-40-...	543 226	EAMM-U-E24-40A	
Con unidad de motor			
MTR-DCI-32S-...	543 225	EAMM-U-E24-32B	
DMES-25			
Con servomotor			
EMMS-AS-55-...	543 230	EAMM-U-E32-55A	
Con unidad de motor			
MTR-DCI-42S-...-G7	543 228	EAMM-U-E32-42B	
MTR-DCI-42S-...-G14	543 229	EAMM-U-E32-42C	
DMES-40			
Con servomotor			
EMMS-AS-70-...	543 234	EAMM-U-E48-70A	
Con unidad de motor			
MTR-DCI-52S-...-G7	543 232	EAMM-U-E48-52B	
MTR-DCI-52S-...-G14	543 233	EAMM-U-E48-52C	

 - Importante

Con temperaturas del entorno inferiores a la temperatura ambiente, aumentan los momentos causados por la fricción en la guía deslizante DMES-...-GF.

Dependiendo de la combinación de motor y eje, es posible que no pueda alcanzarse la fuerza de avance máxima.

Si se utiliza el conjunto para montaje paralelo, deberá tenerse en cuenta el momento de impulsión en detención.

Para el dimensionamiento puede utilizarse el siguiente software:
Software de diseño
PositioningDrives
→ www.festo.com

Ejes de posicionamiento DMES

Accesorios

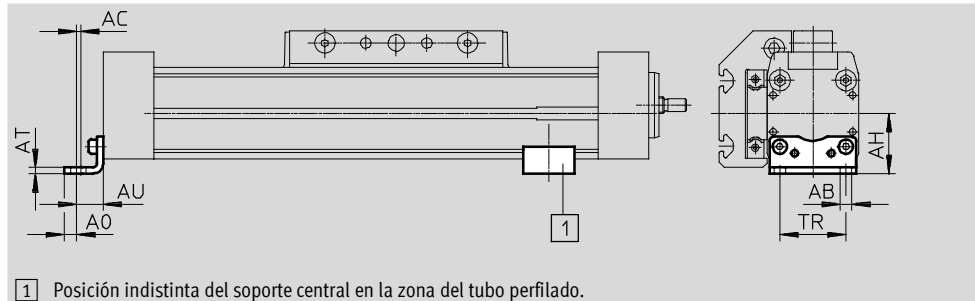
FESTO

Pies de fijación HP
(código de pedido F)

Material:
Acero cincado
Sin cobre, PTFE ni silicona



HP-25



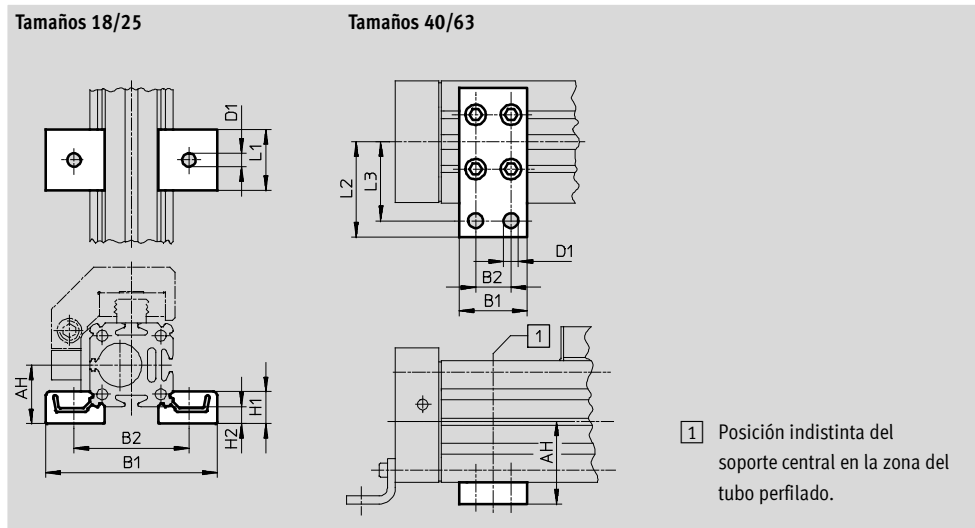
Dimensiones y referencias										
Para tamaño	AB ∅	AC	AH	AO	AT	AU	TR	Peso [g]	Nº art.	Tipo
18	5,5	2	24	4,8	3	13,2	24	59	158 472	HP-18
25	5,5	2	29,5	6	3	13	32,5	61	150 731	HP-25
40	6,6	2	46	8,5	5	17,5	45	188	150 733	HP-40
63	11	3	69	13,5	6	28	75	305	150 735	HP-63

Apoyo central MUP
(código de pedido M)

Material:
Acero cincado
Sin cobre, PTFE ni silicona



MUP-40



Dimensiones y referencias												
Para tamaño	AH	B1	B2	D1 ∅	H1	H2	L1	L2	L3	Peso [g]	Nº art.	Tipo
18	24	70,5	47	5,5	13	7	25	-	-	33	150 736	MUP-18/25
25	29,5	81	58	5,5	13	7	25	-	-	33	150 736	MUP-18/25
40	46	35	22	6,6	-	-	-	47	40	126	150 738	MUP-40
63	69	50	26	11	-	-	-	77	65	340	150 800	MUP-63

Ejes de posicionamiento DMES

Accesorios

FESTO

Elemento de fijación para detector

HWS

Para detectores inductivos

(código del pedido: T)

Material:

Acero cincado



Leva de conmutación SF

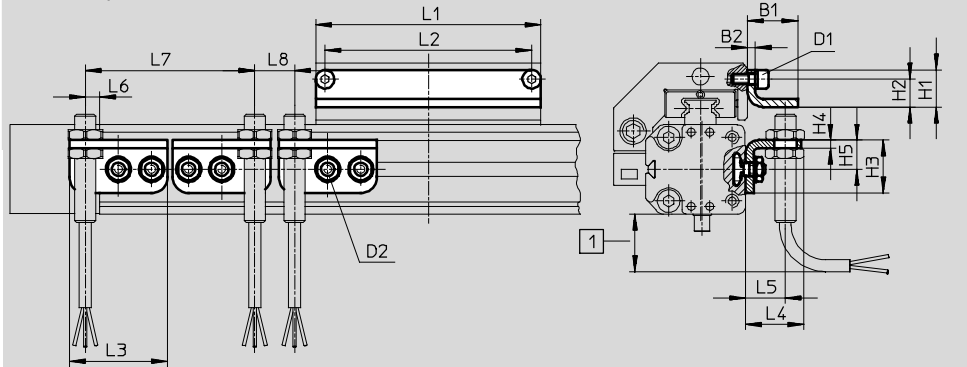
(código del pedido: L)

Material:

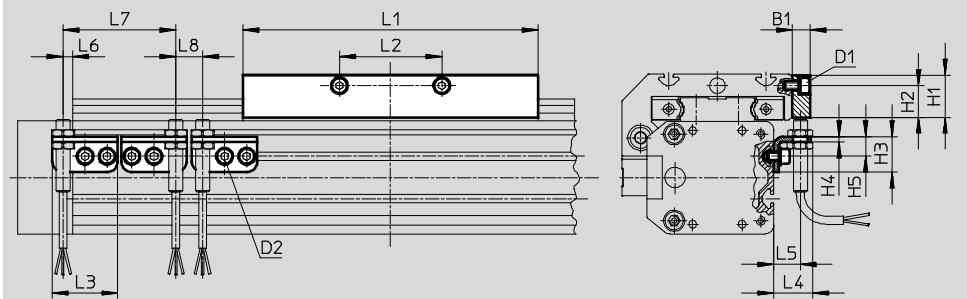
Acero cincado



Tamaños 18/25



Tamaños 40/63



1 Prever espacio suficiente para el cable del detector

Dimensiones y referencias





Para tamaño	D1	D2	B1	B2	H1	H2	H3	H4	H5	L1	L2	L3	L4	L5
18	M4	M5	19	3	14	10,5	20	3	11	85	78	37	22,5	15
25	M5	M5	27	3	20,5	15,3	20	3	11	105	88	37	34,5	27
40	M5	M5	10	-	24	18	20	3	11	167	58	37	22,5	15
63	M8	M5	10	-	35	25	20	3	11	230	72	37	22,5	15

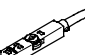
Para tamaño	L6 máx.	L7 mín.	L8 mín.	Peso [g]	Nº art.	Tipo
18	5,5	64	15	34	188 968	HWS-18/25-M8
				59	188 964	SF-18
25	5,5	64	15	34	188 968	HWS-18/25-M8
				75	188 965	SF-25
40	5,5	64	15	37	188 969	HWS-40-M8
				328	188 966	SF-40
63	5,5	64	15	45	188 970	HWS-63-M8
				630	188 967	SF-63

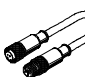
Ejes de posicionamiento DMES

Accesorios

FESTO

Referencias: Detector inductivo M8						Hojas de datos → Internet: sien	
	Conexión eléctrica		Salida conmutada	LED	Longitud del cable [m]	Nº art.	Tipo
	Cable	Conector M8					
Contacto normalmente abierto							
	Trifilar	–	PNP	■	2,5	150 386	SIEN-M8B-PS-K-L
	–	3 contactos	PNP	■	–	150 387	SIEN-M8B-PS-S-L
Contacto normalmente cerrado							
	Trifilar	–	PNP	■	2,5	150 390	SIEN-M8B-PO-K-L
	–	3 contactos	PNP	■	–	150 391	SIEN-M8B-PO-S-L


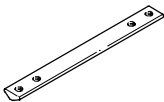

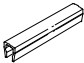
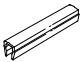
Referencias: Detector para ranura en T, magnetorresistivo						Hojas de datos → Internet: smt	
	Tipo de fijación	Salida conmutada	Conexión eléctrica	Longitud del cable [m]	Nº art.	Tipo	
Contacto normalmente abierto							
	Montaje en la ranura desde la parte superior, a ras con el perfil del cilindro, corto	PNP	Conector M8x1, 3 contactos	0,3	574334	SMT-8M-A-PS-24V-E-0,3-M8D	
			Cable, trifilar	2,5	574335	SMT-8M-A-PS-24V-E-2,5-OE	

Referencias: Cable					Hojas de datos → Internet: km8		
	Montaje	Conexión	Longitud del cable [m]	Nº art.	Tipo		
Conector recto tipo zócalo							
	Tuerca M8 en ambos lados	3 contactos	0,5	175 488	KM8-M8-GSGD-0,5		
			1	175 489	KM8-M8-GSGD-1		
			2,5	165 610	KM8-M8-GSGD-2,5		
			5	165 611	KM8-M8-GSGD-5		

Ejes de posicionamiento DMES

Accesorios

FESTO

Referencias				Hojas de datos → Internet: elemento de fijación		
	Para tamaño	Observación	Referencia	Nº art.	Tipo	PE ¹⁾
Tuerca deslizante NSTL						
	18/25	Para ranura	Y	526 091	NST-HMV-M4	10
	40			150 914	NST-5-M5	1
	63			150 915	NST-8-M6	1
Tuerca deslizante NSTL						
	25	Para carro	X	158 410	NSTL-25	1
	40			158 412	NSTL-40	1
	63			158 414	NSTL-63	1
Pasador de centrado ZBS / Casquillo de centrado ZBH						
	18	Para carro	Z	150 928	ZBS-5	10
	25/40/63			150 927	ZBH-9	10
Tapa ABP para ranura						
	40	Para ranura por cada 0,5 m	B	151 681	ABP-5	2
	63			151 682	ABP-8	2
Tapa de ranura ABP-S						
	18/25/40/63	Para ranura para detectores por cada 0,5 m	S	151 680	ABP-5-S	2

1) Cantidad por unidad de embalaje