

Válvulas de cierre/de arranque progresivo HE/HEE/HEP/HEL, serie D

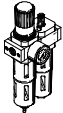
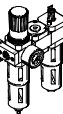
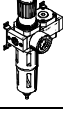
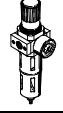
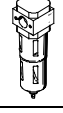
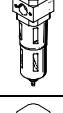
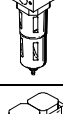

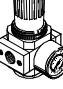
FESTO



Válvulas de cierre/de arranque progresivo HE/HEE/HEP/HEL, serie D

FESTO

Cuadro general de productos – Unidades de mantenimiento serie D, ejecución metálica

Tipo	Ta- maño	Conexión neumática										Margen de regula- ción de la presión			Grado de filtración					
		M5	M7	G1/8	G1/4	G3/8	G1/2	G3/4	G1	QS4	QS6	[bar]	[bar]	[bar]	[µm]	[µm]	[µm]	[µm]		
												0,5 ...	0,5 ...	2,5 ...	0,01	1	5	40		
Unidades de mantenimiento																				
FRC/FRCS		Micro	■	■	■	-	-	-	-	-	■	■	■	-	-	-	-	■	-	
		Mini	-	-	■	■	■	-	-	-	-	-	■	■	-	-	-	-	■	■
		Midi	-	-	-	■	■	■	■	-	-	-	■	■	-	-	-	-	■	■
		Maxi	-	-	-	-	-	■	■	■	-	-	■	■	-	-	-	-	■	■
Combinaciones de unidades de mantenimiento																				
FRC-K		Micro	-	-	-	-	-	-	-	-	-	-	-	-	-	-	-	-	-	
		Mini	-	-	■	■	-	-	-	-	-	-	■	■	-	-	-	-	-	■
		Midi	-	-	-	■	■	■	-	-	-	-	■	■	-	-	-	-	-	■
		Maxi	-	-	-	-	-	■	■	-	-	-	■	■	-	-	-	-	-	■
LFR-K LFRS-K		Micro	-	-	-	-	-	-	-	-	-	-	-	-	-	-	-	-	-	
		Mini	-	-	■	■	-	-	-	-	-	-	■	■	-	-	-	-	-	■
		Midi	-	-	-	■	■	■	-	-	-	-	■	■	-	-	-	-	-	■
		Maxi	-	-	-	-	-	■	■	-	-	-	■	■	-	-	-	-	-	■
Unidades individuales																				
Unidades de filtro y regula- dor LFR/LFRS		Micro	■	■	■	-	-	-	-	-	■	■	■	-	-	-	-	■	-	
		Mini	-	-	■	■	■	-	-	-	-	-	■	■	-	-	-	-	■	■
		Midi	-	-	-	■	■	■	■	-	-	-	■	■	-	-	-	-	■	■
		Maxi	-	-	-	-	-	■	■	■	-	-	■	■	-	-	-	-	■	■
Filtros LF		Micro	■	■	■	-	-	-	-	-	■	■	-	-	-	-	-	■	-	
		Mini	-	-	■	■	■	-	-	-	-	-	-	-	-	-	-	-	■	■
		Midi	-	-	-	■	■	■	■	-	-	-	-	-	-	-	-	-	■	■
		Maxi	-	-	-	-	-	■	■	■	-	-	-	-	-	-	-	-	■	■
Filtros finos y micrónicos LFMA/LFMB		Micro	-	-	-	-	-	-	-	-	-	-	-	-	-	-	-	-	-	
		Mini	-	-	■	■	■	-	-	-	-	-	-	-	-	■	■	-	-	
		Midi	-	-	-	■	■	■	■	-	-	-	-	-	-	■	■	-	-	
		Maxi	-	-	-	-	-	■	■	■	-	-	-	-	-	■	■	-	-	
Filtro de car- bón activo LFX		Micro	-	-	-	-	-	-	-	-	-	-	-	-	-	-	-	-	-	
		Mini	-	-	■	■	■	-	-	-	-	-	-	-	-	-	-	-	-	
		Midi	-	-	-	■	■	■	■	-	-	-	-	-	-	-	-	-	-	
		Maxi	-	-	-	-	-	■	■	■	-	-	-	-	-	-	-	-	-	
Combinacio- nes de filtros LFMBA		Micro	-	-	-	-	-	-	-	-	-	-	-	-	-	-	-	-	-	
		Mini	-	-	■	■	■	-	-	-	-	-	-	-	-	■	■	-	-	
		Midi	-	-	-	■	■	■	■	-	-	-	-	-	-	■	■	-	-	
		Maxi	-	-	-	-	-	■	■	■	-	-	-	-	-	■	■	-	-	
Reguladores de presión LR/LRS		Micro	■	■	■	-	-	-	-	-	■	■	■	-	-	-	-	-	-	
		Mini	-	-	■	■	■	-	-	-	-	■	■	-	-	-	-	-	-	
		Midi	-	-	-	■	■	■	■	-	-	■	■	-	-	-	-	-	-	
		Maxi	-	-	-	-	-	■	■	■	-	■	■	-	-	-	-	-	-	

Válvulas de cierre/de arranque progresivo HE/HEE/HEP/HEL, serie D

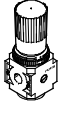
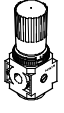
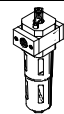
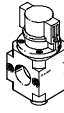
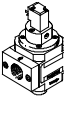
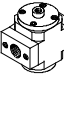
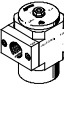
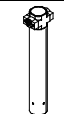

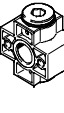
Cuadro general de productos – Unidades de mantenimiento serie D, ejecución metálica

Tipo	Tamaño	Protección del depósito del filtro		Purga de condensado			Indicación de presión		Seguridad contra accionamiento involuntario		Tensión de alimentación			Opcional			→ Página/Internet
		Funda metálica de protección	Funda de material plástico	Manual con giro	Semiautomática	Automática	Con manómetro	Sin manómetro	Botón giratorio enclavable	Botón giratorio con cerrojo integrado	24 V DC	110 V AC	230 V AC	Regulador de presión de accionamiento directo, con función integrada de flujo inverso	Regulador de presión servopilotado, con función integrada de flujo inverso	Indicación de presión diferencial	
Unidades de mantenimiento																	
FRC/FRCS	Micro	-	■	■	■	-	■	■	■	-	-	-	-	-	-	-	frc
	Mini	■	-	■	-	■	■	■	■	■	-	-	-	-	-	-	
	Midi	■	-	■	-	■	■	■	■	■	-	-	-	-	-	-	
	Maxi	■	-	■	-	■	■	■	■	■	-	-	-	■	■	-	
Combinaciones de unidades de mantenimiento																	
FRC-K	Micro	-	-	-	-	-	-	-	-	-	-	-	-	-	-	-	frc
	Mini	■	-	■	-	■	■	-	■	-	■	-	-	-	-	-	
	Midi	■	-	■	-	■	■	-	■	-	■	-	-	-	-	-	
	Maxi	■	-	■	-	■	■	-	■	-	■	-	-	■	■	-	
LFR-K LFRS-K	Micro	-	-	-	-	-	-	-	-	-	-	-	-	-	-	-	lfr
	Mini	■	-	■	-	■	■	-	■	■	■	-	-	-	-	-	
	Midi	■	-	■	-	■	■	-	■	■	■	-	-	-	-	-	
	Maxi	■	-	■	-	■	■	-	■	■	■	-	-	■	■	-	
Unidades individuales																	
Unidades de filtro y regulador LFR/LFRS	Micro	-	■	■	■	-	■	■	■	-	-	-	-	-	-	-	lfr
	Mini	■	-	■	-	■	■	■	■	■	-	-	-	-	-	-	
	Midi	■	-	■	-	■	■	■	■	■	-	-	-	-	-	-	
	Maxi	■	-	■	-	■	■	■	■	■	-	-	-	■	■	-	
Filtros LF	Micro	-	■	■	■	-	■	■	■	-	-	-	-	-	-	-	lf
	Mini	■	-	■	-	■	-	-	-	-	-	-	-	-	-	-	
	Midi	■	-	■	-	■	-	-	-	-	-	-	-	-	-	-	
	Maxi	■	-	■	-	■	-	-	-	-	-	-	-	-	-	-	
Filtros finos y micrónicos LFMA/LFMB	Micro	-	-	-	-	-	-	-	-	-	-	-	-	-	-	-	lfma, lfmb
	Mini	■	-	■	-	■	-	-	-	-	-	-	-	-	-	■	
	Midi	■	-	■	-	■	-	-	-	-	-	-	-	-	-	■	
	Maxi	■	-	■	-	■	-	-	-	-	-	-	-	-	-	■	
Filtro de carbón activo LFX	Micro	-	-	-	-	-	-	-	-	-	-	-	-	-	-	-	lfx
	Mini	■	-	-	-	-	-	-	-	-	-	-	-	-	-	-	
	Midi	■	-	-	-	-	-	-	-	-	-	-	-	-	-	-	
	Maxi	■	-	-	-	-	-	-	-	-	-	-	-	-	-	-	
Combinaciones de filtros LFMBA	Micro	-	-	-	-	-	-	-	-	-	-	-	-	-	-	-	lfmba
	Mini	■	-	■	-	■	-	-	-	-	-	-	-	-	-	■	
	Midi	■	-	■	-	■	-	-	-	-	-	-	-	-	-	■	
	Maxi	■	-	■	-	■	-	-	-	-	-	-	-	-	-	■	
Reguladores de presión LR/LRS	Micro	-	-	-	-	-	■	■	■	-	-	-	-	-	-	-	lr
	Mini	-	-	-	-	-	■	■	■	■	-	-	-	■	-	-	
	Midi	-	-	-	-	-	■	■	■	■	-	-	-	■	-	-	
	Maxi	-	-	-	-	-	■	■	■	■	-	-	-	■	■	-	

Válvulas de cierre/de arranque progresivo HE/HEE/HEP/HEL, serie D

FESTO

Cuadro general de productos – Unidades de mantenimiento serie D, ejecución metálica

Tipo	Ta- maño	Conexión										Margen de regula- ción de la presión [bar]			
		M5	M7	G1/8	G1/4	G3/8	G1/2	G3/4	G1	QS4	QS6	0,5 ... 7	0,5 ... 12		
Unidades individuales															
Reguladores de presión LRB/LRBS		Micro	-												
		Mini	-	-	-	■	-	-	-	-	-	-	-	■	■
		Midi	-	-	-	-	■	-	-	-	-	-	-	■	■
		Maxi	-												
Baterías de re- guladores de presión LRB-K		Micro	-												
		Mini	-	-	-	■	■	-	-	-	-	-	-	■	■
		Midi	-	-	-	-	■	■	-	-	-	-	-	■	■
		Maxi	-												
Lubricadores LOE		Micro	■	■	■	-	-	-	-	-	■	■	-	-	
		Mini	-	-	■	■	■	-	-	-	-	-	-	-	-
		Midi	-	-	-	■	■	■	■	-	-	-	-	-	-
		Maxi	-	-	-	-	-	■	■	■	-	-	-	-	-
Válvulas de cierre HE		Micro	-												
		Mini	-	-	■	■	■	-	-	-	-	-	-	-	-
		Midi	-	-	-	■	■	■	■	-	-	-	-	-	-
		Maxi	-	-	-	-	-	■	■	■	-	-	-	-	-
Válvulas de cierre HEE		Micro	-												
		Mini	-	-	■	■	■	-	-	-	-	-	-	-	-
		Midi	-	-	-	■	■	■	■	-	-	-	-	-	-
		Maxi	-	-	-	-	-	■	■	■	-	-	-	-	-
Válvulas de cierre HEP		Micro	-												
		Mini	-	-	■	■	■	-	-	-	-	-	-	-	-
		Midi	-	-	-	■	■	■	■	-	-	-	-	-	-
		Maxi	-	-	-	-	-	■	■	■	-	-	-	-	-
Válvulas de arranque pro- gresivo HEL		Micro	-												
		Mini	-	-	■	■	■	-	-	-	-	-	-	-	-
		Midi	-	-	-	■	■	■	■	-	-	-	-	-	-
		Maxi	-	-	-	-	-	■	■	■	-	-	-	-	-
Secador de membrana LDM1		Micro	-												
		Mini	-												
		Midi	-												
		Maxi	-	-	-	-	-	■	■	■	-	-	-	-	-
Módulos de derivación FRM		Micro	-												
		Mini	-	-	■	■	■	-	-	-	-	-	-	-	-
		Midi	-	-	-	■	■	■	■	-	-	-	-	-	-
		Maxi	-	-	-	-	-	■	■	■	-	-	-	-	-
Bloque distri- buidor FRZ		Micro	-												
		Mini	-	-	-	-	-	-	-	-	-	-	-	-	-
		Midi	-	-	-	-	-	-	-	-	-	-	-	-	-
		Maxi	-	-	-	-	-	-	-	-	-	-	-	-	-

Válvulas de cierre/de arranque progresivo HE/HEE/HEP/HEL, serie D

Cuadro general de productos – Unidades de mantenimiento serie D, ejecución metálica

Tipo	Ta- maño	Protección del de- pósito del filtro		Indicación de pre- sión		Seguridad contra accionamiento in- voluntario		Tensión de alimentación			Opcional		→ Página/ Internet
		Funda metálica de protección	Funda de material plástico	Con manómetro	Sin manómetro	Botón giratorio enclavable	Botón giratorio con cerrojo inte- grado	24 V DC	110 V AC	230 V AC	Función antirretorno	Presostato	
Unidades individuales													
Reguladores de presión LRB/LRBS	Micro	-	-	-	■	■	■	-	-	-	-	-	lrb
	Mini	-	-	-	■	■	■	-	-	-	-	-	
	Midi	-	-	-	■	■	■	-	-	-	-	-	
	Maxi	-	-	-	■	■	■	-	-	-	-	-	
Baterías de re- guladores de presión LRB-K	Micro	-	-	-	■	■	-	-	-	-	-	-	lrb
	Mini	-	-	-	■	■	-	-	-	-	-	-	
	Midi	-	-	-	■	■	-	-	-	-	-	-	
	Maxi	-	-	-	■	■	-	-	-	-	-	-	
Lubricadores LOE	Micro	-	■	-	■	-	-	-	-	-	-	-	loe
	Mini	■	-	-	■	-	-	-	-	-	-	-	
	Midi	■	-	-	■	-	-	-	-	-	-	-	
	Maxi	■	-	-	■	-	-	-	-	-	-	-	
Válvulas de cierre HE	Micro	-	-	-	■	■	-	-	-	-	-	-	6
	Mini	-	-	-	■	■	-	-	-	-	-	-	
	Midi	-	-	-	■	■	-	-	-	-	-	-	
	Maxi	-	-	-	■	■	-	-	-	-	-	-	
Válvulas de cierre HEE	Micro	-	-	-	■	-	-	■	■	■	-	-	11
	Mini	-	-	-	■	-	-	■	■	■	-	-	
	Midi	-	-	-	■	-	-	■	■	■	-	-	
	Maxi	-	-	-	■	-	-	■	■	■	-	-	
Válvulas de cierre HEP	Micro	-	-	-	■	-	-	-	-	-	-	-	17
	Mini	-	-	-	■	-	-	-	-	-	-	-	
	Midi	-	-	-	■	-	-	-	-	-	-	-	
	Maxi	-	-	-	■	-	-	-	-	-	-	-	
Válvulas de arranque pro- gresivo HEL	Micro	-	-	-	■	-	-	-	-	-	-	-	22
	Mini	-	-	-	■	-	-	-	-	-	-	-	
	Midi	-	-	-	■	-	-	-	-	-	-	-	
	Maxi	-	-	-	■	-	-	-	-	-	-	-	
Secador de membrana LDM1	Micro	-	-	-	-	-	-	-	-	-	-	-	ldm1
	Mini	-	-	-	-	-	-	-	-	-	-	-	
	Midi	-	-	-	-	-	-	-	-	-	-	-	
	Maxi	■	-	-	■	-	-	-	-	-	-	-	
Módulos de derivación FRM	Micro	-	-	-	■	-	-	-	-	-	■	■	frm
	Mini	-	-	-	■	-	-	-	-	-	■	■	
	Midi	-	-	-	■	-	-	-	-	-	■	■	
	Maxi	-	-	-	■	-	-	-	-	-	■	■	
Bloque distri- buidor FRZ	Micro	-	-	-	■	-	-	-	-	-	-	-	frz
	Mini	-	-	-	■	-	-	-	-	-	-	-	
	Midi	-	-	-	■	-	-	-	-	-	-	-	
	Maxi	-	-	-	■	-	-	-	-	-	-	-	

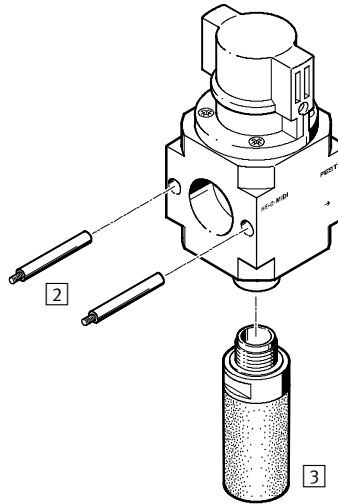
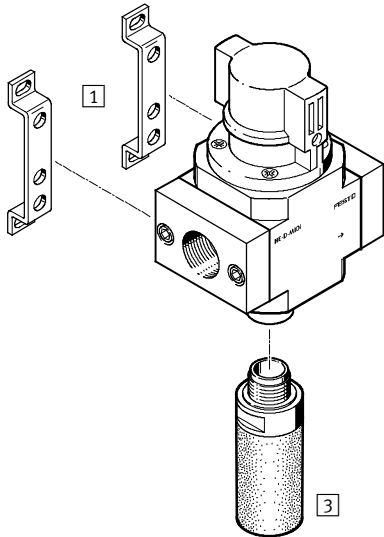
Válvulas de cierre HE, serie D, ejecución metálica

Periferia y códigos para el pedido

Mini/Midi/Maxi

Unidad individual con placas base

Unidad individual sin placas base, para combinación de unidades de mantenimiento



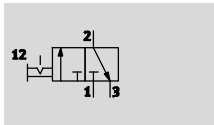
Elementos de fijación y accesorios					
	Unidad individual		Combinación		→ Página/ Internet
	Con placas base	Sin placas base	Con placas base	Sin placas base	
1 Escuadras de fijación HFOE	■	-	■	-	hfoe-d
2 Perno roscado (incluido) FRB	-	-	■	■	frb-d
3 Silenciadores U	■	■	■	■	27

HE		1/4		D		MIDI	
Funciones básicas							
HE	Válvulas de cierre						
Conexión neumática							
1/8	Rosca G1/8						
1/4	Rosca G1/4						
3/8	Rosca G3/8						
1/2	Rosca G1/2						
3/4	Rosca G3/4						
1	Rosca G1						
Serie							
D	Serie						
Tamaño							
MINI	Patrón de 40 mm (sin placas base)						
MIDI	Patrón de 55 mm (sin placas base)						
MAXI	Patrón de 66 mm (sin placas base)						

Válvulas de cierre HE, serie D, ejecución metálica

Hoja de datos

Función



- - Caudal
1 000 ... 6 500 l/min
- - Temperatura
-10 ... +60 °C
- - Presión de funcionamiento
0 ... 16 bar



- Válvula de cierre manual de 3/2 vías
- Al desconectar se descarga el aire
- Mediante una conexión roscada es posible recuperar el aire de escape
- Posición reconocible visualmente
- Candado (artículo comercial) para asegurar la posición de bloqueo

Datos técnicos generales													
Tamaño	Mini				Midi					Maxi			
Conexión neumática 1, 2	G $\frac{1}{8}$	G $\frac{1}{4}$	G $\frac{3}{8}$	- ¹⁾	G $\frac{1}{4}$	G $\frac{3}{8}$	G $\frac{1}{2}$	G $\frac{3}{4}$	- ¹⁾	G $\frac{1}{2}$	G $\frac{3}{4}$	G1	- ¹⁾
Conexión neumática 3	G $\frac{1}{8}$				G $\frac{1}{4}$					G $\frac{3}{8}$			
Construcción	Válvula de corredera												
Tipo de fijación	Con accesorios												
	Montaje en línea												
Posición de montaje	Indistinta												
Funciones de válvulas	Válvula biestable de 3/2 vías												
Función de aire de escape	Sin estrangulación												
Sentido del flujo	Irreversible												
Tipo de junta	Por junta de material sintético												
Valor C [l/(s*bar)]	4,4	7,2	7,5	-	9,9	15,7	17,0	17,3	-	23,7	26,8	25,9	-
Valor b	0,44	0,28	0,27	-	0,45	0,30	0,30	0,42	-	0,32	0,35	0,37	-

1) Sin placas base roscadas

- - Importante: Este producto cumple con los estándares ISO 1179-1 e ISO 228-1

Caudal nominal normal $q_{nN}^{1)}$ [l/min]										
Conexión	Mini			Midi				Maxi		
	G $\frac{1}{8}$	G $\frac{1}{4}$	G $\frac{3}{8}$	G $\frac{1}{4}$	G $\frac{3}{8}$	G $\frac{1}{2}$	G $\frac{3}{4}$	G $\frac{1}{2}$	G $\frac{3}{4}$	G1
En el sentido principal de flujo 1 \rightarrow 2	1 000	1 500	1 600	2 600	3 200	3 600	3 800	5 600	6 000	6 500

1) Con presión inicial $p_1 = 6 \text{ bar}$ y $\Delta p = 1 \text{ bar}$

Válvulas de cierre HE, serie D, ejecución metálica

FESTO

Hoja de datos

Condiciones de funcionamiento y del entorno			
Tamaño	Mini	Midi	Maxi
Presión de funcionamiento [bar]	0 ... 16		
Fluido de trabajo	Aire comprimido según ISO 8573-1:2010 [7:4:4]		
Nota sobre el fluido de trabajo/mando	Es posible el funcionamiento con aire comprimido lubricado (lo cual requiere seguir utilizando aire lubricado)		
Temperatura ambiente [°C]	-10 ... +60		
Temperatura del fluido [°C]	-10 ... +60		
Clase de resistencia a la corrosión ¹⁾	2		
Certificación	Germanischer Lloyd		

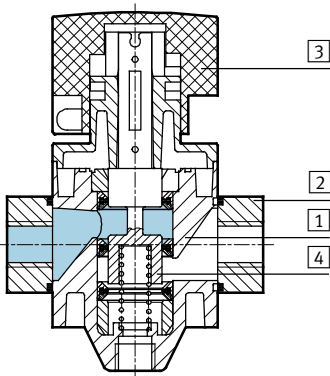
1) Clase de resistencia a la corrosión 2 según norma de Festo 940 070

Válida para piezas expuestas a moderado peligro de corrosión. Piezas exteriores en contacto directo con sustancias usuales en entornos industriales, tales como disolventes, detergentes o lubricantes, con superficies principalmente decorativas.

Pesos [g]			
Tamaño	Mini	Midi	Maxi
HE	192	511	796

Materiales

Vista en sección



Válvulas de cierre		
1	Cuerpo	Fundición inyectada de aluminio
2	Placas base	Aleación de aluminio
3	Botón giratorio	PA
4	Émbolo	Acero inoxidable
-	Juntas	NBR

Válvulas de cierre HE, serie D, ejecución metálica

Hoja de datos

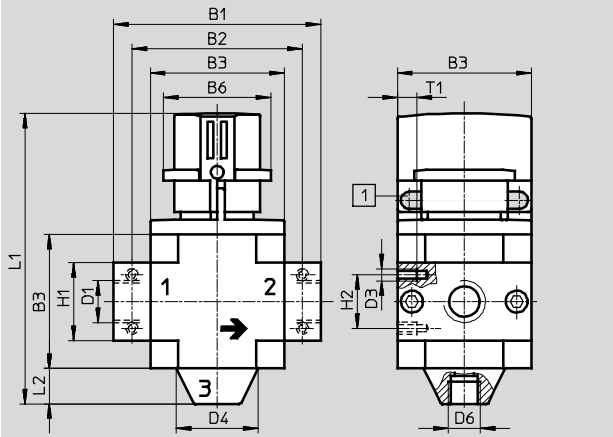
FESTO

Dimensiones

Datos CAD disponibles en www.festo.com

Mini/Midi/Maxi

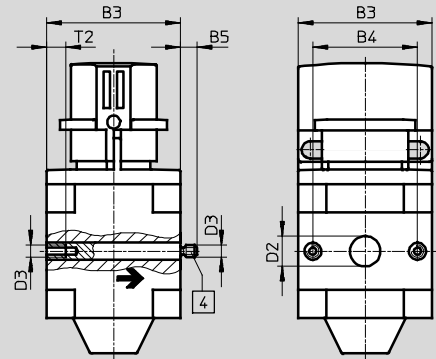
Con placas de conexiones roscadas



1 Taladro para candado

2 Pernos roscados (sustituibles)

Sin placas base roscadas



4 Sentido del flujo

Tipo	B1	B2	B3	B4	B5	B6	D1	D2	D3	D4	D6	H1	H2	L1	L2	T1	T2
Mini																	
HE-1/8-D-MINI	64	52	40	30	-	32	G1/8	-	M4	24	G1/8	20	11	100	11	7	-
HE-1/4-D-MINI							G1/4										
HE-3/8-D-MINI	70						G3/8										
HE-D-MINI	-	-			5,8		-	11				-	-			-	10
Midi																	
HE-1/4-D-MIDI	85	70	55	43	-	44	G1/4	-	M5	34	G1/4	32	22	121	14	8	-
HE-3/8-D-MIDI							G3/8										
HE-1/2-D-MIDI							G1/2										
HE-3/4-D-MIDI							G3/4										
HE-D-MIDI	-	-			6,8		-	24				-	-			-	11
Maxi																	
HE-1/2-D-MAXI	96	80	66	46	-	44	G1/2	-	M5	38	G3/8	32	22	134	16	8	-
HE-3/4-D-MAXI							G3/4										
HE-1-D-MAXI	116	91					G1					40					
HE-D-MAXI	-	-			6,8		-	30				-	-			-	11

• - Importante: Este producto cumple con los estándares ISO 1179-1 e ISO 228-1

Válvulas de cierre HE, serie D, ejecución metálica

FESTO

Hoja de datos

Referencias		
Válvula de 3/2 vías, presión de funcionamiento 0 ... 16 bar, cerrada en reposo		
Tamaño	Nº art.	Tipo
Sin placas base roscadas		
Mini	170681	HE-D-MINI
Midi	170682	HE-D-MIDI
Maxi	170683	HE-D-MAXI

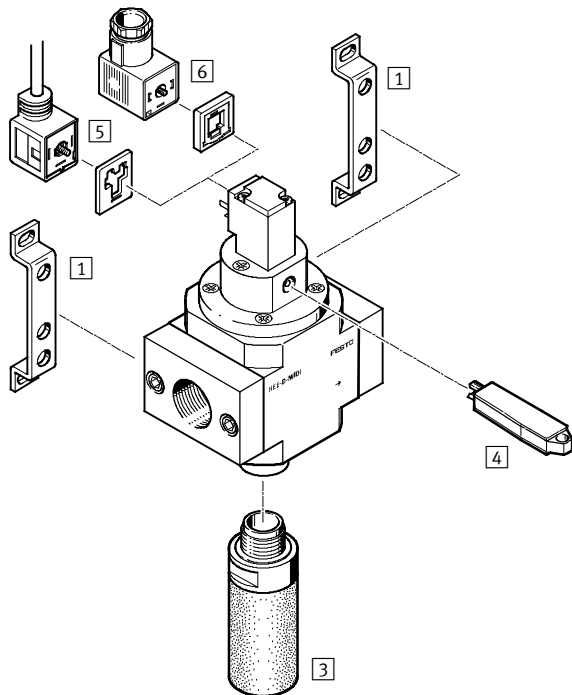
Referencias			
Válvula de 3/2 vías, presión de funcionamiento 0 ... 16 bar, cerrada en reposo			
Tamaño	Conexión	Nº art.	Tipo
Con placas de conexiones roscadas			
Mini	G1/8	162806	HE-1/8-D-MINI
	G1/4	162807	HE-1/4-D-MINI
	G3/8	162808	HE-3/8-D-MINI
Midi	G1/4	186513	HE-1/4-D-MIDI
	Gy	162809	HE-3/8-D-MIDI
	G1/2	162810	HE-1/2-D-MIDI
	G3/4	162811	HE-3/4-D-MIDI
Maxi	G1/2	186514	HE-1/2-D-MAXI
	G3/4	162812	HE-3/4-D-MAXI
	G1	162813	HE-1-D-MAXI

Válvulas de cierre HEE, serie D, ejecución metálica

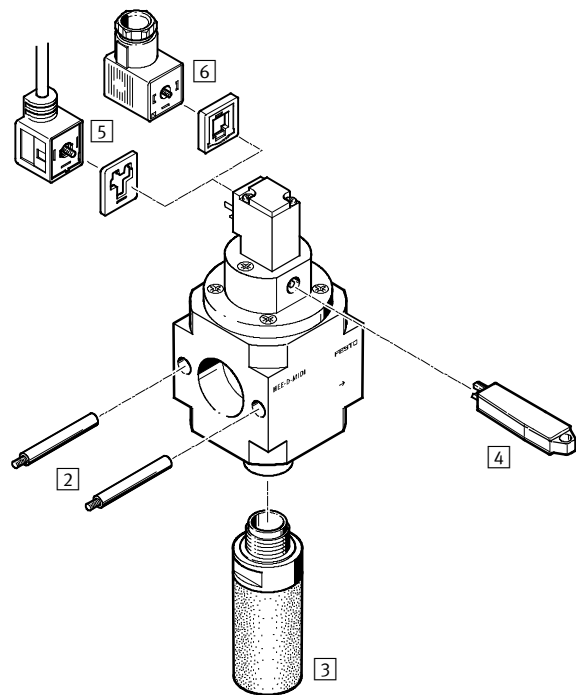
Cuadro general de periféricos

Mini/Midi/Maxi

Unidad individual con placas base



Unidad individual sin placas base, para combinación de unidades de mantenimiento



Elementos de fijación y accesorios					
	Unidad individual		Combinación		→ Página/ Internet
	Con placas base	Sin placas base	Con placas base	Sin placas base	
1 Escudras de fijación HFOE	■	-	■	-	hfoe-d
2 Perno roscado (incluido) FRB	-	-	■	■	frb-d
3 Silenciadores U	■	■	■	■	27
4 Accionamiento manual auxiliar mediante pulsador AHB-MD/MF/MY	■	■	■	■	-
5 Conector tipo zócalo con cable KMEB-1	■	■	■	■	27
6 Conector tipo zócalo MSSD-EB	■	■	■	■	27

Válvulas de cierre HEE, serie D, ejecución metálica

FESTO

Código para el pedido

HEE – 1/4 – D – MIDI – 110

Funciones básicas

HEE	Electroválvula de cierre
-----	--------------------------

Conexión neumática

	Sin placas base roscadas
1/8	Rosca G1/8
1/4	Rosca G1/4
3/8	Rosca G3/8
1/2	Rosca G1/2
3/4	Rosca G3/4
1	Rosca G1

Serie

D	Serie
---	-------

Tamaño

MINI	Patrón de 40 mm (sin placas base)
MIDI	Patrón de 55 mm (sin placas base)
MAXI	Patrón de 66 mm (sin placas base)

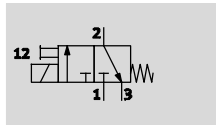
Tensión

24	Tensión de alimentación de 24 V DC
110	Tensión de alimentación de 110 V AC
230	Tensión de alimentación de 230 V AC

Válvulas de cierre HEE, serie D, ejecución metálica

Hoja de datos

Función



- - Caudal
1 000 ... 6 500 l/min
- - Temperatura
-10 ... +60 °C
- - Presión de funcionamiento
2,5 ... 16 bar



- Esta electroválvula de cierre es utilizada para alimentar y descargar aire en instalaciones neumáticas.
- Con bobina magnética sin conector
- Posibilidad de elegir tres tensiones
- Mediante una conexión roscada con silenciador, es posible recuperar el aire de escape
- Accionamiento auxiliar manual con pulsador e interruptor enclavable (tipo AHB-MD/MF/MV)
- Cabezal magnético orientable 4 x 90°

Datos técnicos generales													
Tamaño	Mini				Midi					Maxi			
Conexión neumática 1, 2	G $\frac{1}{8}$	G $\frac{1}{4}$	G $\frac{3}{8}$	- ¹⁾	G $\frac{1}{4}$	G $\frac{3}{8}$	G $\frac{1}{2}$	G $\frac{3}{4}$	- ¹⁾	G $\frac{1}{2}$	G $\frac{3}{4}$	G1	- ¹⁾
Conexión neumática 3	G $\frac{1}{8}$				G $\frac{1}{4}$					G $\frac{3}{8}$			
Construcción	Válvula de corredera												
Tipo de fijación	Con accesorios												
	Montaje en línea												
Posición de montaje	Indistinta												
Funciones de válvulas	Válvula monoestable de 3/2 vías												
Función de aire de escape	Sin estrangulación												
Forma de reposición	Muelle mecánico												
Tipo de mando	Servopilotaje												
Alimentación del aire de pilotaje	Pilotaje interno												
Sentido del flujo	Irreversible												
Tipo de junta	Por junta de material sintético												
Valor C [l/(s*bar)]	4,4	7,0	7,3	-	9,7	15,7	17,0	17,3	-	24,2	28,0	27,6	-
Valor b	0,44	0,31	0,28	-	0,47	0,33	0,30	0,41	-	0,30	0,32	0,32	-

1) - Sin placas base roscadas

- - Importante: Este producto cumple con los estándares ISO 1179-1 e ISO 228-1

Datos eléctricos		
Valores característicos de las bobinas	24	24 V DC: 3,0 W; fluctuación de la tensión perm. $\pm 10\%$
	110	110 V AC: 50/60 Hz; potencia de conexión 5,0 W; potencia de retención 3,7 W; fluctuación de la tensión perm. $\pm 10\%$
	230	230 V AC: 50/60 Hz; potencia de conexión 5,0 W; potencia de retención 3,7 W; fluctuación de la tensión perm. -14%/+10%
Conexión eléctrica	Conector según EN 175301-803, forma C	
Clase de protección de la bobina	IP65	
Tiempo de utilización [%]	100	

Válvulas de cierre HEE, serie D, ejecución metálica

FESTO

Hoja de datos

Caudal nominal normal $q_{mN}^{1)}$ [l/min]										
Conexión	Mini			Midi				Maxi		
	G $\frac{1}{8}$	G $\frac{1}{4}$	G $\frac{3}{8}$	G $\frac{1}{4}$	G $\frac{3}{8}$	G $\frac{1}{2}$	G $\frac{3}{4}$	G $\frac{1}{2}$	G $\frac{3}{4}$	G1
En el sentido principal de flujo 1 → 2	1 000	1 500	1 600	2 600	3 200	3 600	3 800	5 600	6 000	6 500
En sentido de la descarga 2 → 3	1 000			2 000				3 000		

1) Con presión inicial $p_1 = 6$ bar y $\Delta p = 1$ bar

Condiciones de funcionamiento y del entorno	
Presión de funcionamiento [bar]	2,5 ... 16
Fluido de trabajo	Aire comprimido según ISO 8573-1:2010 [7:4:4]
Nota sobre el fluido de trabajo/mando	Es posible el funcionamiento con aire comprimido lubricado (lo cual requiere seguir utilizando aire lubricado)
Temperatura ambiente [°C]	-10 ... +60
Temperatura del fluido [°C]	-10 ... +60
Clase de resistencia a la corrosión ¹⁾	2
Certificación	Germanischer Lloyd (sólo con tensión de alimentación de 24 V DC y 110 V AC)

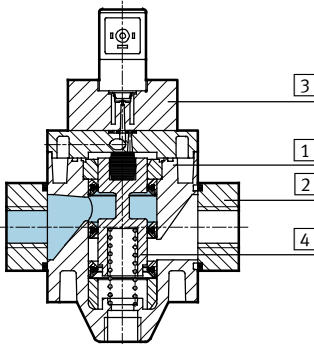
1) Clase de resistencia a la corrosión 2 según norma de Festo 940 070

Válida para piezas expuestas a moderado peligro de corrosión. Piezas exteriores en contacto directo con sustancias usuales en entornos industriales, tales como disolventes, detergentes o lubricantes, con superficies principalmente decorativas.

Pesos [g]			
Tamaño	Mini	Midi	Maxi
HEE	223	500	800

Materiales

Vista en sección



Válvulas de cierre		
1	Cuerpo	Fundición inyectada de aluminio
2	Placas base	Aleación de aluminio
3	Placa intermedia para bobinas	Poliamida
4	Émbolo	Acero inoxidable
-	Juntas	Caucho nitrílico

Válvulas de cierre HEE, serie D, ejecución metálica

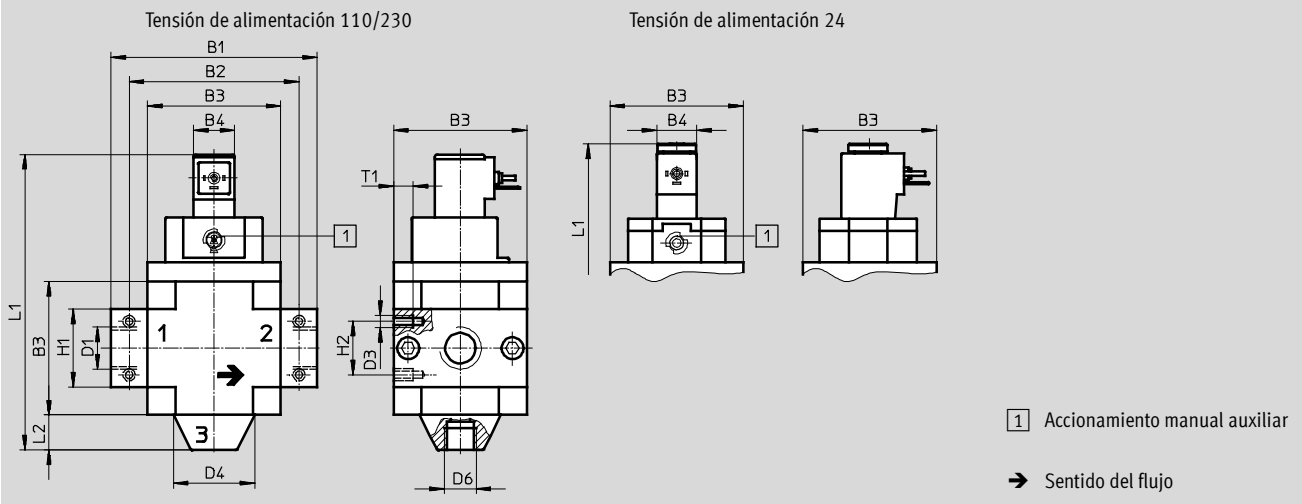
Hoja de datos

FESTO

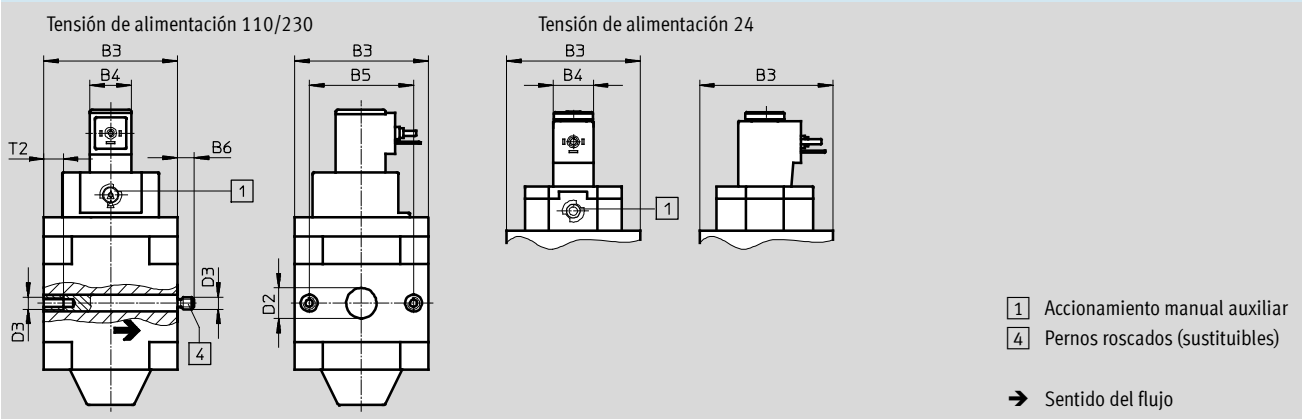
Dimensiones

Datos CAD disponibles en www.festo.com

Mini/Midi/Maxi, con placas de conexiones roscadas



Mini/Midi/Maxi, sin placas base roscadas



Tipo	B1	B2	B3	B4	B5	B6	D1	D2 Ø	D3	D4 Ø	D6	H1	H2	L1		L2	T1	T2
														24	110/230			
Mini																		
HEE-1/8-D-MINI	64	52	40	17	30	-	G1/8	-	M4	24	G1/8	20	11	108	104	11	7	-
HEE-1/4-D-MINI							G1/4											
HEE-3/8-D-MINI	70						G3/8											
HEE-D-MINI	-	-				5,8	-	11									-	10
Midi																		
HEE-1/4-D-MIDI	85	70	55	17	43	-	G1/4	-	M5	34	G1/4	32	22	126	122	14	8	-
HEE-3/8-D-MIDI							G3/8											
HEE-1/2-D-MIDI							G1/2											
HEE-3/4-D-MIDI							G3/4											
HEE-D-MIDI	-	-				6,8	-	24									-	11
Maxi																		
HEE-1/2-D-MAXI	96	80	66	17	46	-	G1/2	-	M5	38	G3/8	32	22	139	135	16	8	-
HEE-3/4-D-MAXI							G3/4											
HEE-1-D-MAXI	116	91					G1					40						
HEE-D-MAXI	-	-				6,8	-	30									-	11

Importante: Este producto cumple con los estándares ISO 1179-1 e ISO 228-1

Válvulas de cierre HEE, serie D, ejecución metálica

FESTO

Hoja de datos

Referencias							
Válvula de 3/2 vías, presión de funcionamiento 2,5 ... 16 bar, cerrada en reposo							
Tamaño	Conexión	24 V DC		110 V AC		230 V AC	
		Nº art.	Tipo	Nº art.	Tipo	Nº art.	Tipo
Sin placas base roscadas							
Mini		172956	HEE-D-MINI-24	172957	HEE-D-MINI-110	172958	HEE-D-MINI-230
Midi		172959	HEE-D-MIDI-24	172960	HEE-D-MIDI-110	172961	HEE-D-MIDI-230
Maxi		172962	HEE-D-MAXI-24	172963	HEE-D-MAXI-110	172964	HEE-D-MAXI-230
Con placas de conexiones roscadas							
Mini	G1/8	165068	HEE-1/8-D-MINI-24	165069	HEE-1/8-D-MINI-110	165070	HEE-1/8-D-MINI-230
	G1/4	165071	HEE-1/4-D-MINI-24	165072	HEE-1/4-D-MINI-110	165073	HEE-1/4-D-MINI-230
	G3/8	165074	HEE-3/8-D-MINI-24	165075	HEE-3/8-D-MINI-110	172940	HEE-3/8-D-MINI-230
Midi	G1/4	186515	HEE-1/4-D-MIDI-24	186517	HEE-1/4-D-MIDI-110	186516	HEE-1/4-D-MIDI-230
	G3/8	172941	HEE-3/8-D-MIDI-24	172942	HEE-3/8-D-MIDI-110	172943	HEE-3/8-D-MIDI-230
	G1/2	172944	HEE-1/2-D-MIDI-24	172945	HEE-1/2-D-MIDI-110	172946	HEE-1/2-D-MIDI-230
	G3/4	172947	HEE-3/4-D-MIDI-24	172948	HEE-3/4-D-MIDI-110	172949	HEE-3/4-D-MIDI-230
Maxi	G1/2	186518	HEE-1/2-D-MAXI-24	186520	HEE-1/2-D-MAXI-110	186519	HEE-1/2-D-MAXI-230
	G3/4	172950	HEE-3/4-D-MAXI-24	172951	HEE-3/4-D-MAXI-110	172952	HEE-3/4-D-MAXI-230
	G1	172953	HEE-1-D-MAXI-24	172954	HEE-1-D-MAXI-110	172955	HEE-1-D-MAXI-230

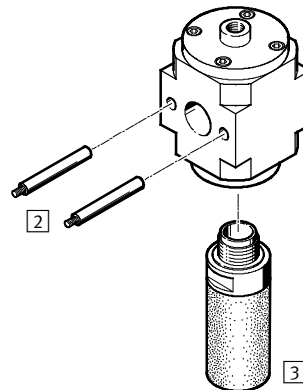
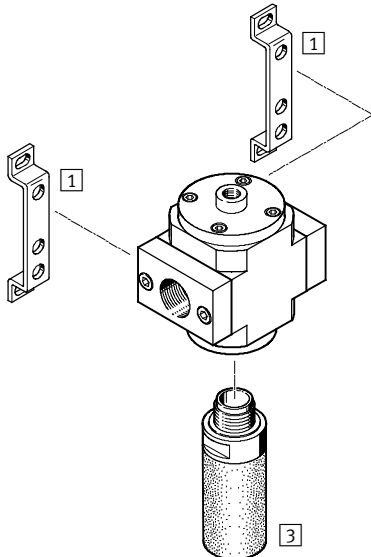
Válvulas de cierre HEP, serie D, ejecución metálica

Periferia y códigos para el pedido

Mini/Midi/Maxi

Unidad individual con placas base

Unidad individual sin placas base, para combinación de unidades de mantenimiento



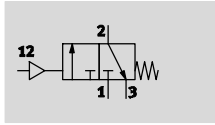
Elementos de fijación y accesorios		Unidad individual		Combinación		→ Página/ Internet
		Con placas base	Sin placas base	Con placas base	Sin placas base	
1	Escuadras de fijación HFOE	■	-	■	-	hfoe-d
2	Perno roscado (incluido) FRB	-	-	■	■	frb-d
3	Silenciadores U	■	■	■	■	27

HEP		1/4	D	MIDI
Funciones básicas				
HEP	Válvula de cierre neumática			
Conexión neumática				
1/8	Rosca G1/8			
1/4	Rosca G1/4			
3/8	Rosca G3/8			
1/2	Rosca G1/2			
3/4	Rosca G3/4			
1	Rosca G1			
Serie				
D	Serie			
Tamaño				
MINI	Patrón de 40 mm (sin placas base)			
MIDI	Patrón de 55 mm (sin placas base)			
MAXI	Patrón de 66 mm (sin placas base)			

Válvulas de cierre HEP, serie D, ejecución metálica

Hoja de datos

Función



- - Caudal
800 ... 6 500 l/min
- - Temperatura
-10 ... +60 °C
- - Presión de funcionamiento
0 ... 16 bar



- Esta válvula de cierre de accionamiento neumático es utilizada para alimentar y descargar aire en instalaciones neumáticas.
- La válvula puede utilizarse individualmente o en combinación con otros módulos de la serie D
- Estas válvulas son muy apropiadas para aplicaciones en zonas con peligro de explosión

Datos técnicos generales													
Tamaño	Mini				Midi					Maxi			
Conexión neumática 1, 2	G1/8	G1/4	G3/8	- ¹⁾	G1/4	G3/8	G1/2	G3/4	- ¹⁾	G1/2	G3/4	G1	- ¹⁾
Conexión neumática 3	G1/8				G1/4					G3/8			
Conexión de pilotaje 12	G1/8												
Construcción	Válvula de corredera												
Tipo de fijación	Con accesorios												
	Montaje en línea												
Posición de montaje	Indistinta												
Funciones de válvulas	Válvula monoestable de 3/2 vías, cerrada en reposo												
Función de aire de escape	Sin estrangulación												
Forma de reposición	Muelle mecánico												
Sentido del flujo	Irreversible												
Tipo de junta	Por junta de material sintético												
Valor C [l/(s*bar)]	4,3	7,2	7,7	-	10,1	15,5	16,6	16,2	-	24,2	28,0	27,6	-
Valor b	0,48	0,34	0,30	-	0,46	0,33	0,40	0,47	-	0,30	0,32	0,32	-

1) Sin placas base roscadas
- - Importante: Este producto cumple con los estándares ISO 1179-1 e ISO 228-1

Caudal nominal normal $q_{nN}^{1)}$ [l/min]										
Conexión	Mini			Midi				Maxi		
	G1/8	G1/4	G3/8	G1/4	G3/8	G1/2	G3/4	G1/2	G3/4	G1
En el sentido principal de flujo 1 → 2	1 000	1 500	1 600	2 600	3 500	3 900	4 100	5 600	6 000	6 500
En sentido de la descarga 2 → 3	800			1 900				2 400		

1) Con presión inicial $p_1 = 6 \text{ bar}$ y $\Delta p = 1 \text{ bar}$

Válvulas de cierre HEP, serie D, ejecución metálica

Hoja de datos

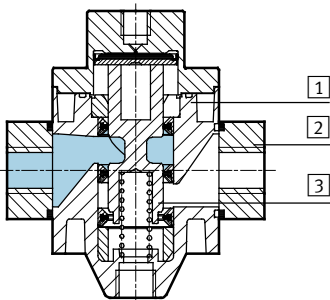
Condiciones de funcionamiento y del entorno	
Presión de funcionamiento [bar]	0 ... 16
Presión de pilotaje [bar]	3 ... 16
Fluido de trabajo	Aire comprimido según ISO 8573-1:2010 [7:4:4]
Nota sobre el fluido de trabajo/mando	Es posible el funcionamiento con aire comprimido lubricado (lo cual requiere seguir utilizando aire lubricado)
Temperatura ambiente [°C]	-10 ... +60
Temperatura del fluido [°C]	-10 ... +60
Clase de resistencia a la corrosión ¹⁾	2
Certificación	Germanischer Lloyd

1) Clase de resistencia a la corrosión 2 según norma de Festo 940 070
 Válida para piezas expuestas a moderado peligro de corrosión. Piezas exteriores en contacto directo con sustancias usuales en entornos industriales, tales como disolventes, detergentes o lubricantes, con superficies principalmente decorativas.

Pesos [g]			
Tamaño	Mini	Midi	Maxi
HEP	223	500	800

Materiales

Vista en sección



Válvulas de cierre		
1	Cuerpo	Fundición inyectada de Al
2	Placas base	Aleación de aluminio
3	Émbolo	Acero inoxidable
-	Juntas	Caucho nitrílico

Válvulas de cierre HEP, serie D, ejecución metálica

Hoja de datos

Dimensiones Datos CAD disponibles en www.festo.com

Mini/Midi/Maxi

Con placas de conexiones roscadas Sin placas base roscadas

1 Conexión roscada para el aire de pilotaje (12)
 4 Pernos roscados (sustituibles)

➔ Sentido del flujo

Tipo	B1	B2	B3	B4	B5	D1	D2	D3	D4	D5	D6	H1	H2	L1	L2	T1	T2
Mini																	
HEP-1/8-D-MINI	64	52	40	30	-	G1/8	-	M4	24	16	G1/8	20	11	73,8	11	7	-
HEP-1/4-D-MINI					G1/4	-											
HEP-3/8-D-MINI					G3/8	-											
HEP-D-MINI	-	-	-	-	5,8	-	11	-	-	-	-	-	-	-	-	-	10
Midi																	
HEP-1/4-D-MIDI	85	70	55	43	-	G1/4	-	M5	34	32	G1/4	32	22	94,6	14	8	-
HEP-3/8-D-MIDI					G3/8	-											
HEP-1/2-D-MIDI					G1/2	-											
HEP-3/4-D-MIDI					G3/4	-											
HEP-D-MIDI	-	-	-	-	6,8	-	24	-	-	-	-	-	-	-	-	-	11
Maxi																	
HEP-1/2-D-MAXI	96	80	66	46	-	G1/2	-	M5	38	16	G3/8	32	22	95,6	16	8	-
HEP-3/4-D-MAXI					G3/4	-											
HEP-1-D-MAXI	116	91	-	-	-	G1	-	-	-	-	-	40	-	-	-	-	-
HEP-D-MAXI	-	-	-	-	6,8	-	30	-	-	-	-	-	-	-	-	-	11

⚠ Importante: Este producto cumple con los estándares ISO 1179-1 e ISO 228-1

Válvulas de cierre HEP, serie D, ejecución metálica

FESTO

Hoja de datos

Referencias		
Accionamiento neumático, válvula de 3/2 vías, presión de funcionamiento 2 ... 16 bar, cerrada en reposo		
Tamaño	Nº art.	Tipo
Sin placas base roscadas		
Mini	193242	HEP-D-MINI
Midi	193249	HEP-D-MIDI
Maxi	193257	HEP-D-MAXI

Referencias			
Accionamiento neumático, válvula de 3/2 vías, presión de funcionamiento 2 ... 16 bar, cerrada en reposo			
Tamaño	Conexión	Nº art.	Tipo
Con placas de conexiones roscadas			
Mini	G1/8	193243	HEP-1/8-D-MINI
	G1/4	193244	HEP-1/4-D-MINI
	G3/8	193245	HEP-3/8-D-MINI
Midi	G1/4	193250	HEP-1/4-D-MIDI
	Gy	193251	HEP-3/8-D-MIDI
	G1/2	193252	HEP-1/2-D-MIDI
	G3/4	193253	HEP-3/4-D-MIDI
Maxi	G1/2	193258	HEP-1/2-D-MAXI
	G3/4	193259	HEP-3/4-D-MAXI
	G1	193260	HEP-1-D-MAXI

Válvulas de arranque progresivo HEL, serie D, ejecución metálica

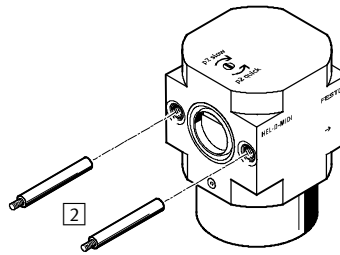
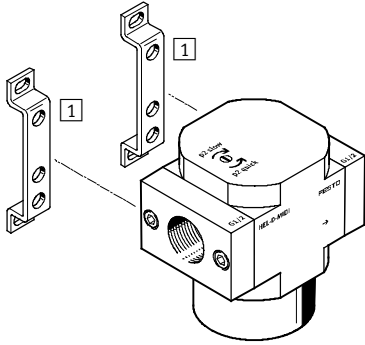
FESTO

Periferia y códigos para el pedido

Mini/Midi/Maxi

Unidad individual con placas base

Unidad individual sin placas base, para combinación de unidades de mantenimiento



Elementos de fijación y accesorios

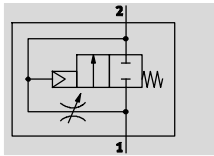
	Unidad individual		Combinación		→ Página/ Internet
	Con placas base	Sin placas base	Con placas base	Sin placas base	
1 Escudras de fijación HFOE	■	-	■	-	hfoe-d
2 Perno roscado (incluido) FRB	-	-	■	■	frb-d

Funciones básicas		HEL	1/4	D	MIDI
HEL	Válvula de arranque progresivo; generación retardada de la presión				
Conexión neumática					
1/8	Rosca G1/8				
1/4	Rosca G1/4				
3/8	Rosca G3/8				
1/2	Rosca G1/2				
3/4	Rosca G3/4				
1	Rosca G1				
Serie					
D	Serie				
Tamaño					
MINI	Patrón de 40 mm (sin placas base)				
MIDI	Patrón de 55 mm (sin placas base)				
MAXI	Patrón de 66 mm (sin placas base)				

Válvulas de arranque progresivo HEL, serie D, ejecución metálica

Hoja de datos

Función



- - Caudal
1 000 ... 6 500 l/min
- - Temperatura
-10 ... +60 °C
- - Presión de funcionamiento
3 ... 16 bar



La duración de la generación de presión se regula mediante el estrangulador que se encuentra en la tapa de la válvula.

La presión de salida p2 aumenta en función de la regulación. Cuando se alcanza la presión de conmutación, se abre el asiento principal de la válvula.

- Válvula de arranque progresivo para la alimentación y descarga lentas en sistemas neumáticos (para la utilización con válvulas de cierre HE y HEE)
- Movimiento lento de los actuadores hasta su posición normal
- Para evitar movimientos repentinos e imprevisibles
- El asiento principal se abre al alcanzarse aproximadamente el 50% de la presión de entrada
- Retardo de la apertura regulable hasta su posición normal

Datos técnicos generales													
Tamaño	Mini				Midi					Maxi			
Conexión neumática 1, 2	G1/8	G1/4	G3/8	- ¹⁾	G1/4	G3/8	G1/2	G3/4	- ¹⁾	G1/2	G3/4	G1	- ¹⁾
Construcción	Válvula de corredera												
Tipo de fijación	Con accesorios												
	Montaje en línea												
Posición de montaje	Indistinta												
Funciones de válvulas	Válvula monoestable de 2/2 vías, cerrada en reposo												
Función de aire de escape	Con estrangulación												
Forma de reposición	Muelle mecánico												
Tipo de mando	Directo												
Sentido del flujo	Irreversible												
Tipo de junta	Por junta de material sintético												
Valor C [l/(s*bar)]	4,5	7,1	7,6	-	9,0	16,5	19,8	20,5	-	26,9	33,9	28,3	-
Valor b	0,46	0,41	0,3	-	0,59	0,39	0,37	0,48	-	0,36	0,38	0,54	-

1) Sin placas base roscadas

- - Importante: Este producto cumple con los estándares ISO 1179-1 e ISO 228-1

Caudal nominal normal q _N ¹⁾ [l/min]											
Conexión	Mini			Midi				Maxi			
	G1/8	G1/4	G3/8	G1/4	G3/8	G1/2	G3/4	G1/2	G3/4	G1	
En el sentido principal de flujo 1 → 2	1 000	1 500	1 600	2 600	3 200	3 600	3 800	5 600	6 000	6 500	

1) Con presión inicial p1 = 6 bar y Δp = 1 bar

Válvulas de arranque progresivo HEL, serie D, ejecución metálica

FESTO

Hoja de datos

Condiciones de funcionamiento y del entorno	
Presión de funcionamiento [bar]	3 ... 16
Fluido de trabajo	Aire comprimido según ISO 8573-1:2010 [7:4:4]
Nota sobre el fluido de trabajo/mando	Es posible el funcionamiento con aire comprimido lubricado (lo cual requiere seguir utilizando aire lubricado)
Temperatura ambiente [°C]	-10 ... +60
Temperatura del fluido [°C]	-10 ... +60
Clase de resistencia a la corrosión ¹⁾	2
Certificación	Germanischer Lloyd

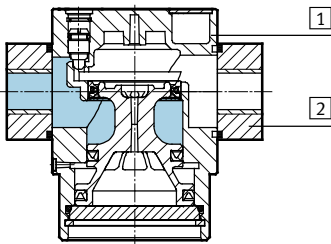
1) Clase de resistencia a la corrosión 2 según norma de Festo 940 070

Válida para piezas expuestas a gran peligro de corrosión. Piezas exteriores en contacto directo con sustancias usuales en entornos industriales, tales como disolventes, detergentes o lubricantes, con superficies principalmente decorativas.

Pesos [g]			
Tamaño	Mini	Midi	Maxi
Válvulas de arranque progresivo	126	270	394

Materiales

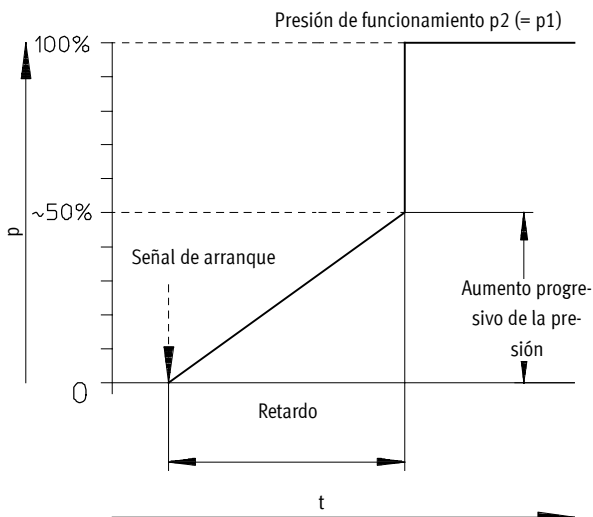
Vista en sección



Válvulas de arranque progresivo		
1	Cuerpo	Fundición inyectada de aluminio
2	Placas base	Aleación de aluminio
-	Juntas	Caucho nitrílico

Punto de conmutación para paso de la señal

Presión p en función del tiempo t



Válvulas de arranque progresivo HEL, serie D, ejecución metálica

Hoja de datos

Datos CAD disponibles en → www.festo.com

Con placas de conexiones roscadas Sin placas base roscadas

1 Tornillo de regulación en el cuerpo
 4 Pernos roscados (sustituibles)
 → Sentido del flujo

Tipo	B1	B2	B3	B4	B5	D1	D2	D3	D6	H1	H2	L1	L2	T1	T2
Mini															
HEL-1/8-D-MINI	64	52	40	30	-	G1/8	-	M4	30	20	11	56	16	7	-
HEL-1/4-D-MINI						G1/4									
HEL-3/8-D-MINI	70					G3/8									
HEL-D-MINI	-	-			5,8	-	11			-	-			-	10
Midi															
HEL-1/4-D-MIDI	85	70	55	43	-	G1/4	-	M5	50	32	22	77	22	8	-
HEL-3/8-D-MIDI						G3/8									
HEL-1/2-D-MIDI						G1/2									
HEL-3/4-D-MIDI						G3/4									
HEL-D-MIDI	-	-			6,8	-	24			-	-			-	11
Maxi															
HEL-1/2-D-MAXI	96	80	66	46	-	G1/2	-	M5	50	32	22	89	23	8	-
HEL-3/4-D-MAXI						G3/4				40					
HEL-1-D-MAXI	116	91				G1				-	-			-	11
HEL-D-MAXI	-	-			6,8	-	30			-	-			-	11

· | · Importante: Este producto cumple con los estándares ISO 1179-1 e ISO 228-1

Válvulas de arranque progresivo HEL, serie D, ejecución metálica

FESTO

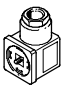
Hoja de datos

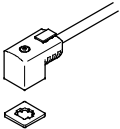
Referencias			
Tamaño	Conexión	Nº art.	Tipo
Generación retardada de presión, válvula de 2/2 vías, presión de funcionamiento 3 ... 16 bar, cerrada en reposo			
Sin placas base roscadas			
Mini		170690	HEL-D-MINI
Midi		170691	HEL-D-MIDI
Maxi		170692	HEL-D-MAXI
Con placas de conexiones roscadas			
Mini	G1/8	165076	HEL-1/8-D-MINI
	G1/4	165077	HEL-1/4-D-MINI
	G3/8	165078	HEL-3/8-D-MINI
Midi	G1/4	186521	HEL-1/4-D-MIDI
	G3/8	165079	HEL-3/8-D-MIDI
	G1/2	165080	HEL-1/2-D-MIDI
	G3/4	165081	HEL-3/4-D-MIDI
Maxi	G1/2	186522	HEL-1/2-D-MAXI
	G3/4	165082	HEL-3/4-D-MAXI
	G1	165083	HEL-1-D-MAXI


Válvulas de cierre/de arranque progresivo HE/HEE/HEP/HEL, serie D


FESTO

Accesorios

Referencias: Conector tipo zócalo MSSD				Hojas de datos → Internet: mssd	
	Descripción	Conexión eléctrica	Ejecución con cable	Nº art.	Tipo
	Para HEE	3 contactos	Tornillos prisioneros	151687	MSSD-EB
		4 contactos	Conector autocortante y autoaislante	192745	MSSD-EB-S-M14

Referencias: Cable con conector tipo zócalo KMEB						Hojas de datos → Internet: kmeb	
	Descripción	Tensión de funcionamiento	Conexión eléctrica	Indicación de estado de conmutación	Longitud del cable [m]	Nº art.	Tipo
	Para HEE	24 V DC	3 contactos	LED	2,5	151688	KMEB-1-24-2,5-LED
					5	151689	KMEB-1-24-5-LED
					10	193457	KMEB-1-24-10-LED
		230 V AC	3 contactos	-	2,5	151690	KMEB-1-230AC-2,5
					5	151691	KMEB-1-230AC-5

Referencias: Junta reflectante MEB-LD				Hojas de datos → Internet: meb	
	Descripción	Tensión de funcionamiento	Nº art.	Tipo	
	para conector tipo zócalo con cable KMEB y para conector tipo zócalo MSSD-EB	12 ... 24 V DC	151717	MEB-LD-12-24DC	
		230 V DC/AC ±10%	151718	MEB-LD-230AC	

Referencias: Silenciador U			Hojas de datos → Internet: u	
	Conexión neumática	Nº art.	Tipo	
	G1/8	6841	U-1/8-B	
	G1/4	6842	U-1/4-B	
	G3/8	6843	U-3/8-B	
	G1/2	6844	U-1/2-B	
	G3/4	6845	U-3/4-B	
	G1	151990	U-1-B	

Referencias: Candado LRVS-D			
	Peso [g]	Nº art.	Tipo
	120	193786	LRVS-D