

# Contadores aditivos CCES

Hoja de datos

**Función:**

Utilizando un contador aditivo eléctrico CCES y un detector de posición, es posible contar la cantidad de maniobras ejecutadas por un cilindro. Dertector de posición recomendado SME/SMT → 2

**Características:**

- Indicación mediante LCD de dos colores
- Alimentación de tensión propia
- Para montaje frontal
- Conexión mediante regleta de bornes
- Tecla de reposición



Datos técnicos generales		
Construcción	Contador aditivo eléctrico con batería	
Tipo de fijación	Montaje en panel frontal	
Alimentación de tensión	Batería de litio (duración nominal de siete años)	
Indicador	8 dígitos	
Tipo de reposición	Pulsador manual o señal eléctrica	
Duración mínima del impulso del actuador	[ms]	15
Duración mínima del impulso de reposición	[ms]	15
Peso del producto	[g]	30
Datos eléctricos		
Valor límite inferior	[V DC]	< 0,7
Valor límite superior	[V DC]	5 ... 30
Entrada numérica	Programable	
Ajuste de entrada numérica	Flanco negativo de 30 Hz	
Frecuencia máx. de contaje	[kHz]	7,5
Frecuencia máx. de contaje en estado de activación	[Hz]	30
Materiales		
Cuerpo	PC	
Características del material	Conformidad con RoHS	
Condiciones de funcionamiento y del entorno		
Temperatura ambiente	[°C]	-10 ... +50
Clase de resistencia a la corrosión <sup>1)</sup>	2	

1) Clase de resistencia a la corrosión 2 según norma de Festo 940 070  
 Válida para piezas expuestas a moderado peligro de corrosión. Piezas exteriores en contacto directo con sustancias usuales en entornos industriales, tales como disolventes, detergentes o lubricantes, con superficies principalmente decorativas.

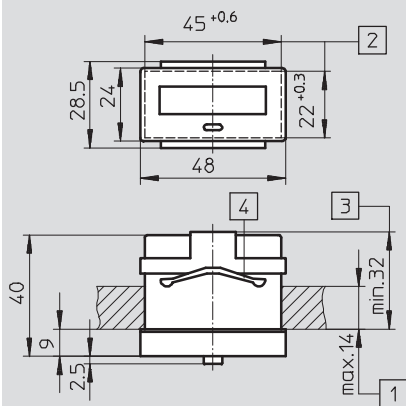
# Contadores aditivos CCES

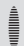
Hoja de datos

FESTO

## Dimensiones

Datos CAD disponibles en [www.festo.com](http://www.festo.com)



-  - Importante

Sección de los bornes:  
máx. 1 mm<sup>2</sup>, mín. 0,13 mm<sup>2</sup>

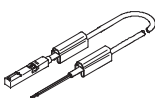
- 1 Panel frontal
- 2 Ancho y largo de montaje
- 3 Profundidad de montaje
- 4 Marco de fijación


## Referencias

	Nº art.	Tipo
Contador aditivo	549403	CCES-P-C8-E

## Referencias: detector de proximidad SME/SMT

Hojas de datos [Internet: sme-8m, smt-8m](#)

	Funcionamiento del elemento de maniobra	Tipo de salida	Conexión eléctrica	Longitud del cable [m]	Nº art.	Tipo
	Contacto normalmente abierto	Con contacto bipolar	Cable trifilar	2,5	543862	SME-8M-DS-24V-K-2,5-OE
		PNP	Cable trifilar	2,5	543867	SMT-8M-PS-24V-K-2,5-OE

-  - Importante

Deberá tenerse en cuenta lo siguiente:

- El detector de posición SME puede conectarse con dos cables al contador aditivo sin utilizar una fuente de tensión adicional.
- Si se utilizan otros detectores de posición, deberá emplearse una fuente de tensión adicional y la entrada numérica del contador deberá cambiarse de NPN a PNP.
- Si los cables tienen una longitud superior a los 3 metros, es necesario utilizar cables apantallados.
- La longitud máxima del cable es de 30 metros.