

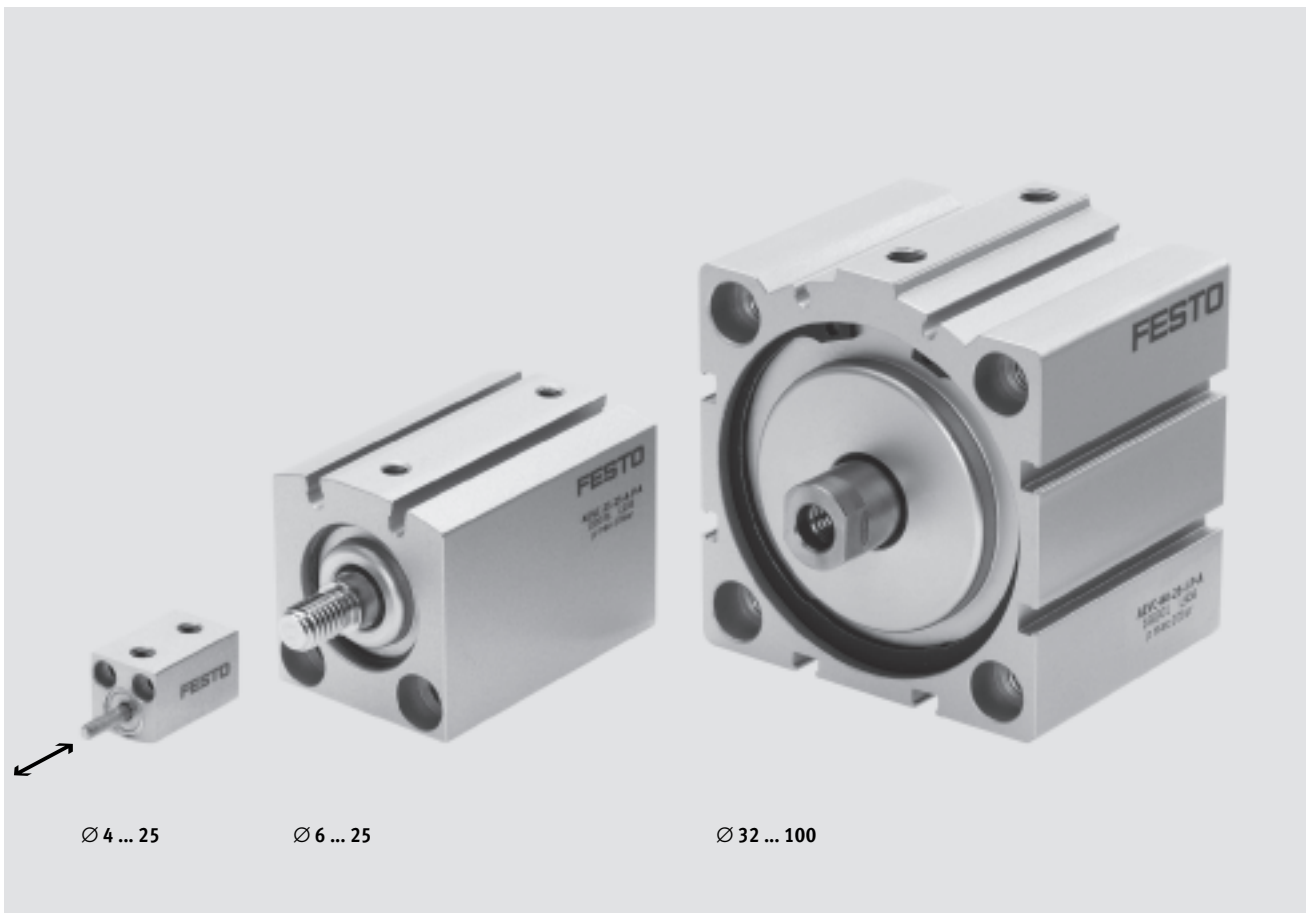


- Cilindro compacto de carrera corta con conexiones normalizadas a partir de diámetro de 32 mm
- Dimensiones compactas para montaje en espacios reducidos
- Variantes de cuerpos y vástagos para diversas aplicaciones

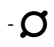

# Cilindros de carrera corta ADVC/AEVC

Características

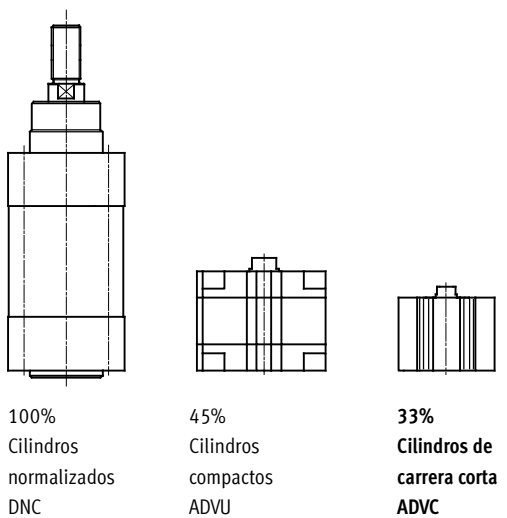
FESTO



## Descripción resumida

- |  |  |   |   |
|--|--|---|---|
| <ul style="list-style-type: none"> <li>-  Diámetro<br/>4 ... 100 mm</li> <li>-  Carrera<br/>2,5 ... 25 mm</li> </ul> | <p>Los cilindros de carrera corta son especialmente apropiados para realizar tareas de sujeción en espacios reducidos.</p> | <p>Características:</p> <ul style="list-style-type: none"> <li>• Reacción rápida al aplicar presión</li> <li>• Gran fuerza de sujeción en comparación con el tamaño</li> <li>• Montaje en espacios mínimos</li> </ul> | <ul style="list-style-type: none"> <li>• Ranuras integradas para detectores de posición con o sin contacto</li> <li>• Patrón según VDMA 24 562 en versiones de Ø 32 ... 100 mm</li> </ul> |
|--|--|---|---|

## Espacio necesario para el montaje con carrera de 10 mm



## Ranuras para detectores



# Cilindros de carrera corta ADVC/AEVC

Código para el pedido

ADVC – 6 – 5 – A – P – A

**Tipo**

ADVC	Cilindro de carrera corta de doble efecto
AEVC	Cilindro atornillable de simple efecto

**Diámetro del émbolo [mm]**

**Carrera [mm]**

**Rosca del vástago**

A	Rosca exterior
I	Rosca interior
	Sin rosca

**Amortiguación**


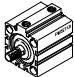
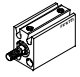
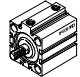

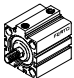
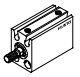
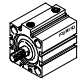
P	Anillos y discos elásticos en ambos lados
---	---

**Detección de posiciones**

	Sin detección de posición
A	Para detectores de proximidad

# Cilindros de carrera corta ADVC/AEVC

Cuadro general de productos

Función	Ejecución	Tipo	Diámetro del émbolo [mm]	Carrera [mm]	Detección de posiciones
Doble efecto	<b>Sin detección de posiciones</b>				
		ADVC Ø 4 ... 25	4	2,5; 5	-
			6, 10, 12	5, 10	
			16, 20, 25	5, 10, 15, 20, 25	
		ADVC Ø 32 ... 100	32, 40	5, 10, 15, 20, 25	-
			50, 63, 80, 100	10, 15, 20, 25	
	<b>Con detección de posiciones.</b>				
		ADVC-...-A Ø 6 ... 25	6, 10, 12	5, 10	■
			16, 20, 25	5, 10, 15, 20, 25	
		ADVC-...-A Ø 32 ... 100	32, 40	5, 10, 15, 20, 25	■
50, 63, 80, 100			10, 15, 20, 25		
Simple efecto	<b>Sin detección de posiciones</b>				
		AEVC Ø 4 ... 25	4	2,5; 5	-
			6, 10, 12	5, 10	
			16, 20, 25	5, 10, 25	
		AEVC Ø 32 ... 100	32	5, 10, 25	-
			40, 50, 63, 80, 100	10, 25	
	<b>Con detección de posiciones.</b>				
		AEVC-...-A Ø 6 ... 25	6, 10, 12	5, 10	■
			16, 20, 25	5, 10, 25	
		AEVC-...-A Ø 32 ... 100	32	5, 10, 25	■
40, 50, 63, 80, 100			10, 25		

# Cilindros de carrera corta ADVC/AEVC

Cuadro general de productos

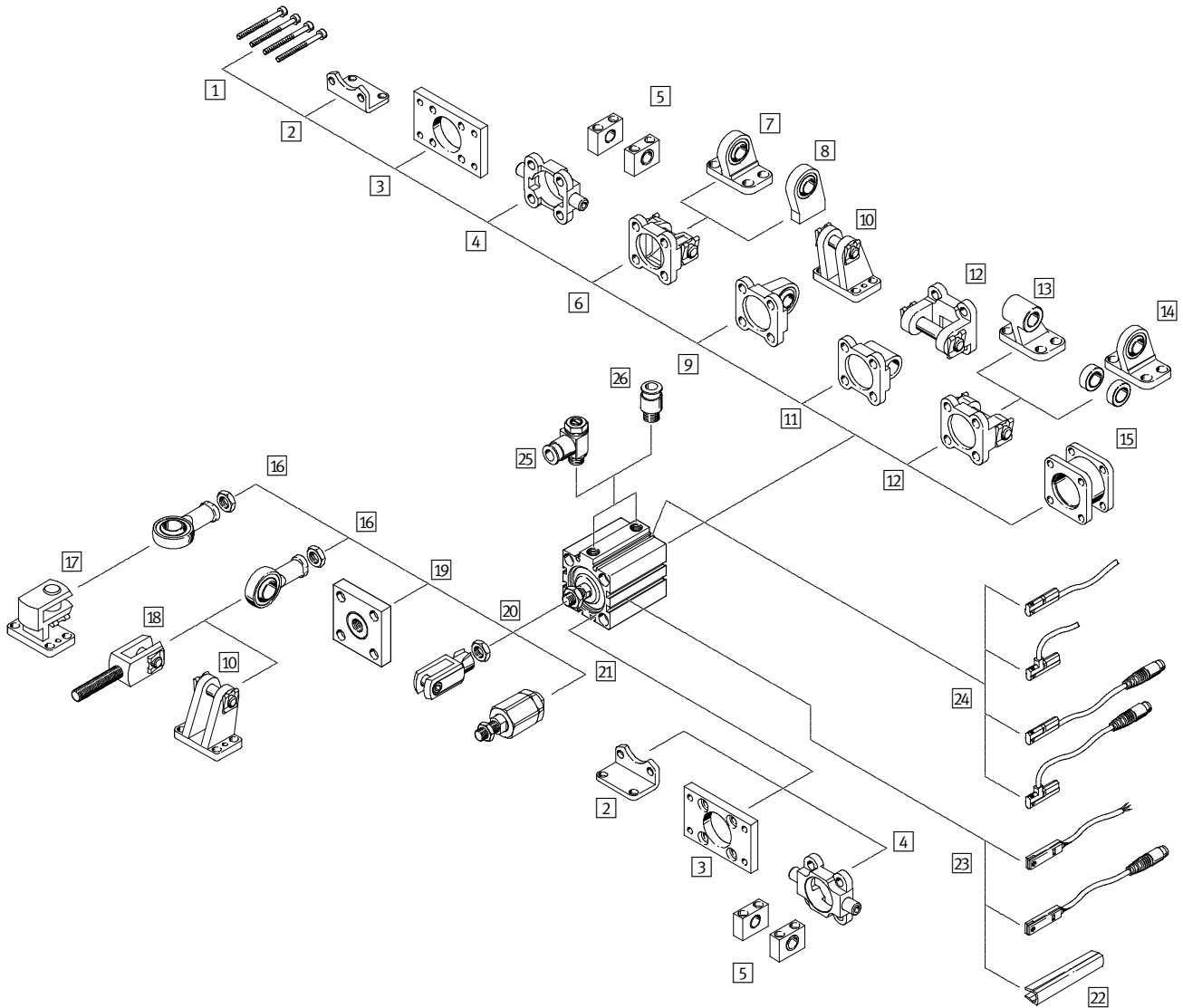
Tipo	Vástago			Amortiguación	→ Página/Internet
	Con rosca exterior	Con rosca interior	Sin rosca		
<b>Sin detección de posiciones</b>					
ADVC Ø 4 ... 25	■	■ a partir de Ø 12	■ Ø 4 ... 12	■	8
ADVC Ø 32 ... 100	■	■	-	■	8
<b>Con detección de posiciones.</b>					
ADVC-...-A Ø 6 ... 25	■	■ a partir de Ø 12	■ Ø 6 ... 12	■	16
ADVC-...-A Ø 32 ... 100	■	■	-	■	16
<b>Sin detección de posiciones</b>					
AEVC Ø 4 ... 25	■	■ a partir de Ø 12	■ Ø 4 ... 12	■	24
AEVC Ø 32 ... 100	■	■	-	■	24
<b>Con detección de posiciones.</b>					
AEVC-...-A Ø 6 ... 25	■	■ a partir de Ø 12	■ Ø 6 ... 12	■	30
AEVC-...-A Ø 32 ... 100	■	■	-	■	30

# Cilindros de carrera corta ADVC/AEVC

Cuadro general de periféricos

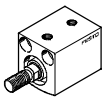
FESTO

Ø 32 ... 100 mm



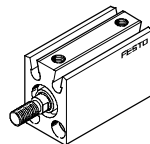
Ø 4 ... 25 mm

Sin detección de posiciones



Ø 6 ... 25 mm

Con detección de posiciones



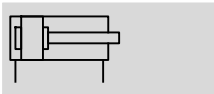
# Cilindros de carrera corta ADVC/AEVC

Cuadro general de periféricos

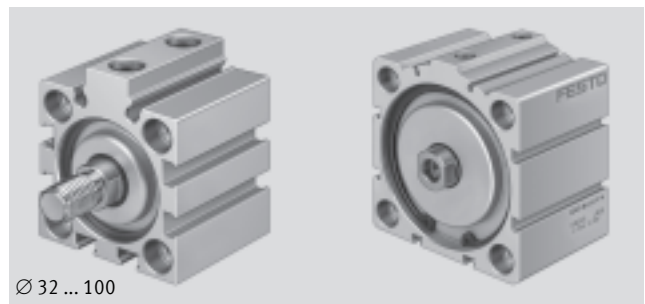
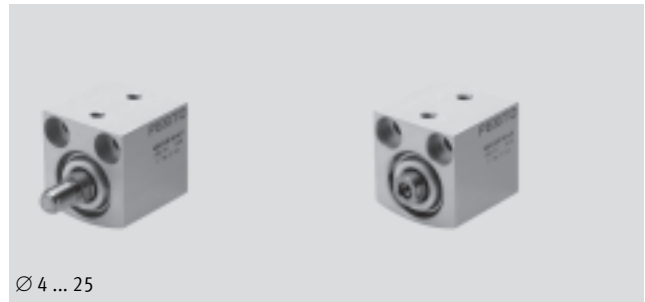
Elementos de fijación y accesorios						
	Descripción resumida	Diámetro del émbolo			→ Página/Internet	
		4, 6, 12	10, 16 ... 25	32 ... 100		
1	Tornillos de fijación	No incluido en el suministro	■ DIN 84	■ DIN 912	■ DIN 912	-
1	Tornillos de fijación para diámetro 80, 100	No incluido en el suministro	-	-	■	45
2	Pies de fijación HNC	Para culatas anterior y posterior	-	-	■	37
3	Fijación por brida FNC	Para culata anterior o posterior	-	-	■	38
4	Brida basculante con pivotes ZNCF	Para culata anterior o posterior	-	-	■	39
5	Caballote LNZG	-	-	-	■	40
6	Brida basculante SNC	Para culata posterior	-	-	■	41
7	Caballote LSNG	Con cojinete esférico	-	-	■	45
8	Caballote LSNSG	Para soldar, con cojinete esférico	-	-	■	45
9	Brida basculante SNCS	Con cojinete esférico para la culata posterior	-	-	■	43
10	Caballote LBG	-	-	-	■	45
11	Brida basculante SNCL	Para culata posterior	-	-	■	44
12	Brida basculante SNCB	Para culata posterior	-	-	■	42
13	Caballote LNG	-	-	-	■	45
14	Caballote LSN	Con cojinete esférico	-	-	■	45
15	Módulos multiposición DPNC	Para unir dos cilindros de émbolos de igual diámetro para formar un cilindro de varias posiciones	-	-	■	36
16	Cabeza de rótula SGS	Con cojinete esférico	-	■	■	46
17	Caballote transversal LQG	-	-	■	■	45
18	Horquilla SGA	Con rosca exterior	-	-	■	46
19	Placa de acoplamiento KSG	Para compensar desviaciones radiales	-	-	■	46
20	Horquilla SG	Permite giros del cilindro neumático en un plano	-	■	■	46
21	Rótula FK	Para compensación de desviaciones radiales y angulares	■ ∅ 12	■	■	46
22	Tapa para ranuras ABP-5-S	Para proteger los cables de los detectores y las ranuras frente a la suciedad	-	-	■	47
23	Detectores de posición SME/SMT-8	Integrables en la camisa perfilada del cilindro	-	-	■	47
24	Detectores de posición SME/SMT-10	Integrables en la camisa perfilada del cilindro	-	■	■	48
25	Válvula reguladora de caudal GRLA	Para regular la velocidad	■	■	■	48
26	Racor rápido roscado QS	Para la conexión de tubos flexibles con tolerancias en su diámetro exterior	■	■	■	quick star

# Cilindros de carrera corta ADVC

Hoja de datos: cilindros de doble efecto, sin detección de posiciones



- Diámetro  
4 ... 100 mm
- Carrera  
2,5 ... 25 mm



Datos técnicos generales													
Diámetro del émbolo	4	6	10	12	16	20	25	32	40	50	63	80	100
Conexión neumática	M3	M3	M5	M5	M5	M5	M5	G1/8	G1/8	G1/8	G1/8	G1/8	G1/4
Vástago con rosca interior	-	-	-	■	■	■	■	■	■	■	■	■	■
Vástago con rosca exterior	■	■	■	■	■	■	■	■	■	■	■	■	■
Vástago sin rosca	■	■	■	■	-	-	-	-	-	-	-	-	-
Fluido de trabajo	Aire comprimido según ISO 8573-1:2010 [7:4:4]												
Nota sobre el fluido de trabajo/mando	Es posible el funcionamiento con aire comprimido lubricado (lo cual requiere seguir utilizando aire lubricado)												
Construcción	Émbolo												
	Vástago												
Amortiguación	Anillos y discos elásticos en ambos lados												
Tipo de fijación	Mediante taladros							Mediante taladros					
	-							Con accesorios					
Posición de montaje	Indistinta												

Condiciones de funcionamiento													
Diámetro del émbolo	4	6	10	12	16	20	25	32	40	50	63	80	100
Presión de funcionamiento [bar]	2 ... 8	1,5 ... 8	1 ... 8	1 ... 10				0,6 ... 10					
Temperatura ambiente [°C]	-20 ... +80												
Clase de resistencia a la corrosión <sup>1)</sup>	1												

1) Clase de resistencia a la corrosión 1 según norma de Festo 940 070

Válida para piezas expuestas a peligro de corrosión. Protección para transporte y almacenamiento. Piezas con superficies sin fines decorativos, por ejemplo, por encontrarse en el interior o detrás de tapas o recubrimientos



# Cilindros de carrera corta ADVC

Hoja de datos: cilindros de doble efecto, sin detección de posiciones

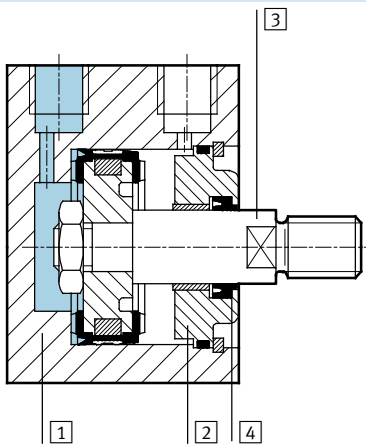
Fuerzas [N] y energía de impacto [J]													
Diámetro del émbolo	4	6	10	12	16	20	25	32	40	50	63	80	100
Fuerza teórica con 6 bar en avance	7,5	17	47	68	121	189	295	483	754	1 178	1 870	3 016	4 712
Fuerza teórica con 6 bar en retroceso	5,7	13	40	51	91	141	247	415	686	1 056	1 750	2 847	4 418
Energía máx. de impacto en las posiciones finales	0,003	0,005	0,03	0,06	0,10	0,14	0,18	0,26	0,36	0,60	0,64	0,90	1,20

Peso del producto [g]													
Carrera [mm]	Diámetro del émbolo												
	4	6	10	12	16	20	25	32	40	50	63	80	100
2,5	4	-	-	-	-	-	-	-	-	-	-	-	-
5	4,5	12,5	23	34	68	112	135	280	350	-	-	-	-
10	-	16	26	42	76	124	150	300	380	470	600	1 570	2 480
15	-	-	-	-	84	136	165	320	410	505	650	1 655	2 570
20	-	-	-	-	92	148	180	340	440	540	700	1 740	2 660
25	-	-	-	-	100	160	195	360	470	575	750	1 825	2 750

Masa móvil [g]													
Carrera [mm]	Diámetro del émbolo												
	4	6	10	12	16	20	25	32	40	50	63	80	100
2,5	0,2	-	-	-	-	-	-	-	-	-	-	-	-
5	0,25	1,2	2,8	6,6	11	22	27	46	69	-	-	-	-
10	-	1,5	3,3	7,7	13	25	30	51	74	127	178	339	719
15	-	-	-	-	15	28	33	56	79	135	186	351	739
20	-	-	-	-	17	31	36	61	84	143	194	363	759
25	-	-	-	-	19	34	39	66	89	151	202	375	779

## Materiales

Vista en sección



Cilindro de carrera corta	Diámetro 4	Diámetro 6 ... 100
1 Camisa del cilindro	Aluminio anodizado	Aluminio anodizado
2 Culata	Aluminio anodizado	Aluminio anodizado
3 Vástago	Aluminio anodizado	Acero de aleación fina
4 Junta del vástago	Caucho nitrílico	Poliuretano
Materiales	Sin cobre ni PTFE ni silicona	Sin cobre ni PTFE ni silicona

# Cilindros de carrera corta ADVC

Hoja de datos: cilindros de doble efecto, sin detección de posiciones

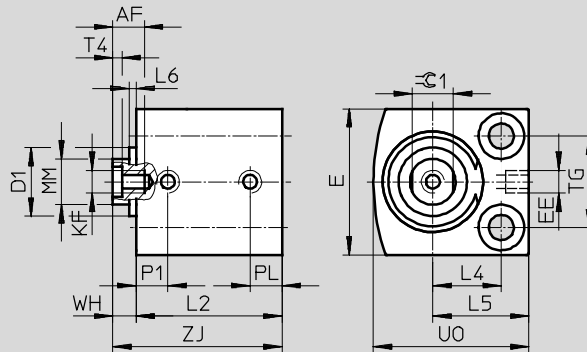
## Dimensiones

Datos CAD disponibles en → [www.festo.com](http://www.festo.com)

∅ 4 ... 25 mm

ADVC-...-I-P

Vástago con rosca interior



⚠ Importante

∅ 4 mm

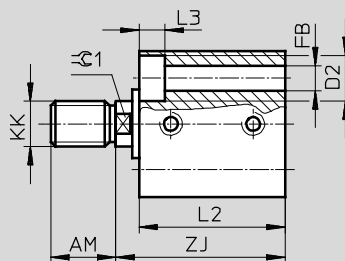
Respetar la profundidad de atornillado admisible de 3 mm y el par de apriete máximo de 0,7.

∅ 10 mm

En función de las tolerancias, la culata puede sobresalir hasta 0,65 mm.

ADVC-...-A-P

Vástago con rosca exterior

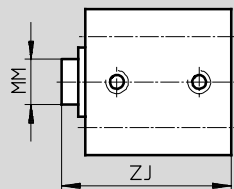


∅ 12 mm

En función de las tolerancias, la culata puede sobresalir hasta 0,35 mm.

ADVC-...-P

Vástago sin rosca



# Cilindros de carrera corta ADVC

Hoja de datos: cilindros de doble efecto, sin detección de posiciones

∅ [mm]	Carrera [mm]	AF mín.	AM -0,5	D1 ∅ máx.	D2 ∅	E máx.	EE	FB ∅	KF	KK	L2 +0,2	L3
4	2,5	-	6	-	3,3 +0,1	10	M3	1,8	-	M2	13	1,8
	5										15,5	
6	5	-	6	-	5 +0,1	13	M3	2,9	-	M3	16	2,9
	10										21	
10	5	-	8	7,5	5,8 +0,1	18	M5	3,4	-	M4	21	3,4
	10										24	
12	5	8	8	10,7	6 H13	20	M5	3,4	M3	M5	23	3,4
	10										28	
16	5	10	12	-	8 H13	25	M5	4,5	M4	M6	23	4,6
	10										28	
	15										33	
	20										38	
	25										43	
20	5	12	12	-	10 H13	32	M5	5,5	M5	M8	27	5,7
	10										32	
	15										37	
	20										42	
	25										47	
25	5	12	12	-	10 H13	38	M5	5,5	M5	M8	27,5	5,7
	10										32,5	
	15										37,5	
	20										42,5	
	25										47,5	

∅ [mm]	Carrera [mm]	L4	L5	L6 máx.	MM ∅	P1	PL	T4	TG ±0,1	UO máx.	WH	ZJ ±0,8	≙C1
4	2,5	4	6,5	-	2	3,7	3,2	-	5,8	10	1	14	-
	5											16,5	
6	5	6	9	-	3	4,7	3	-	7	14	1	17	-
	10											22	
10	5	8	11,5	0,7	4	5,2	5,2	-	11	19	1,5	22,5	-
	10					6	5,5					25,5	
12	5	9	13	0,4	6	5,75	5,75	1,5	13	22	4	27	5
	10					9	6					32	
16	5	11,5	16,5	-	8	6	6	2	15	27	4	27	7
	10					32							
	15					37							
	20					42							
	25					47							
20	5	15	21	-	10	7,5	7	2	20	34	5	32	9
	10											37	
	15											42	
	20											47	
	25											52	
25	5	15,5	21,5	-	10	8	6,5	2	26	37	5	32,5	9
	10											37,5	
	15											42,5	
	20											47,5	
	25											52,5	

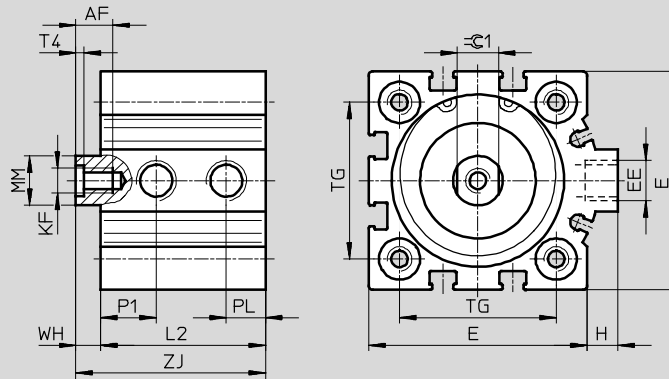
# Cilindros de carrera corta ADVC

Hoja de datos: cilindros de doble efecto, sin detección de posiciones

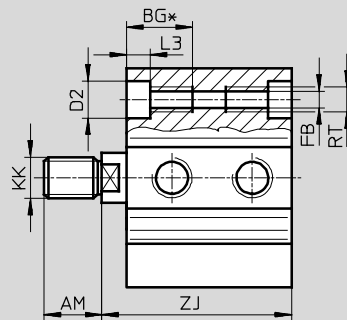
Dimensiones Datos CAD disponibles en [www.festo.com](http://www.festo.com)

∅ 32 ... 100 mm

ADVC-...-I-P  
Vástago con rosca interior



ADVC-...-A-P\*\*  
Vástago con rosca exterior



∅	AF	AM	BG*	D2	E	EE	FB	H	KF	KK
[mm]	mín.	-0,5	mín.	∅ F9	máx.		∅			
32	12	14	21,7	9	45	G1/8	5,2	7	M6	M10x1,25
40	12	14	21,7	9	53,5	G1/8	5,2	7	M6	M10x1,25
50	16	16	22,8	11	63,5	G1/8	6,8	7	M8	M12x1,25
63	16	16	22,8	11	75	G1/8	6,8	7,5	M8	M12x1,25
80	20	22	25	14	93	G1/8	8,5	7	M10	M16x1,5
100	24	28	25	14	113	G1/4	8,5	13	M12	M20x1,5

\* En versión corta, rosca continua

\*\* La tuerca para el vástago está incluida en el suministro

# Cilindros de carrera corta ADVC


Hoja de datos: cilindros de doble efecto, sin detección de posiciones

∅ [mm]	Carrera [mm]	L2 +0,2	L3	MM ∅	P1	PL	RT	T4	TG ±0,1	WH	ZJ ±0,8	≈C1
32	5	34	5,7	12	9	8,5	M6	2,6	32,5	6	40	10
	10	39									45	
	15	44									50	
	20	49									55	
	25	54									60	
40	5	34,5	5,7	12	11	9	M6	2,6	38	6	40,5	10
	10	39,5									45,5	
	15	44,5									50,5	
	20	49,5									55,5	
	25	54,5									60,5	
50	10	38	6,8	16	11,3	9,5	M8	3,3	46,5	8	46	13
	15	43									51	
	20	48									56	
	25	53									61	
63	10	45	6,8	16	12,5	11,5	M8	3,3	56,5	8	53	13
	15	50									58	
	20	55									63	
	25	60									68	
80	10	50	9	20	15	15	M10	4,7	72	8	58	17
	15	55									63	
	20	60									68	
	25	65									73	
100	10	59	9	25	16,5	19	M10	6,1	89	10	69	22
	15	64									74	
	20	69									79	
	25	74									84	

# Cilindros de carrera corta ADVC

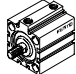
FESTO

Hoja de datos: cilindros de doble efecto, sin detección de posiciones

Referencias									
Tipo	Diámetro del émbolo [mm]	Carrera [mm]	Vástago Con rosca exterior		Vástago Con rosca interior		Vástago Sin rosca		
			Nº de artículo	Tipo	Nº de artículo	Tipo	Nº de artículo	Tipo	
	4	2,5	188 054	ADVC-4-2,5-A-P	-		526 897	ADVC-4-2,5-P	
		5	188 055	ADVC-4-5-A-P			526 898	ADVC-4-5-P	
	6	5	188 066	ADVC-6-5-A-P	-		526 899	ADVC-6-5-P	
		10	188 067	ADVC-6-10-A-P			526 900	ADVC-6-10-P	
	10	5	188 078	ADVC-10-5-A-P	-		526 903	ADVC-10-5-P	
		10	188 079	ADVC-10-10-A-P			526 904	ADVC-10-10-P	
	12	5	188 094	ADVC-12-5-A-P	188 090	ADVC-12-5-I-P	-	530 568	ADVC-12-5-P
		10	188 095	ADVC-12-10-A-P	188 091	ADVC-12-10-I-P		530 569	ADVC-12-10-P
	16	5	188 123	ADVC-16-5-A-P	188 113	ADVC-16-5-I-P	-		
		10	188 124	ADVC-16-10-A-P	188 114	ADVC-16-10-I-P			
		15	188 125	ADVC-16-15-A-P	188 115	ADVC-16-15-I-P			
		20	188 126	ADVC-16-20-A-P	188 116	ADVC-16-20-I-P			
		25	188 127	ADVC-16-25-A-P	188 117	ADVC-16-25-I-P			
	20	5	188 155	ADVC-20-5-A-P	188 145	ADVC-20-5-I-P	-		
		10	188 156	ADVC-20-10-A-P	188 146	ADVC-20-10-I-P			
		15	188 157	ADVC-20-15-A-P	188 147	ADVC-20-15-I-P			
		20	188 158	ADVC-20-20-A-P	188 148	ADVC-20-20-I-P			
		25	188 159	ADVC-20-25-A-P	188 149	ADVC-20-25-I-P			
	25	5	188 187	ADVC-25-5-A-P	188 177	ADVC-25-5-I-P	-		
		10	188 188	ADVC-25-10-A-P	188 178	ADVC-25-10-I-P			
		15	188 189	ADVC-25-15-A-P	188 179	ADVC-25-15-I-P			
		20	188 190	ADVC-25-20-A-P	188 180	ADVC-25-20-I-P			
		25	188 191	ADVC-25-25-A-P	188 181	ADVC-25-25-I-P			

# Cilindros de carrera corta ADVC

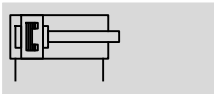
Hoja de datos: cilindros de doble efecto, sin detección de posiciones

Referencias						
Tipo	Diámetro del émbolo [mm]	Carrera [mm]	Vástago Con rosca exterior		Vástago Con rosca interior	
			Nº de artículo	Tipo	Nº de artículo	Tipo
	32	5	188 219	ADVC-32-5-A-P	188 209	ADVC-32-5-I-P
		10	188 220	ADVC-32-10-A-P	188 210	ADVC-32-10-I-P
		15	188 221	ADVC-32-15-A-P	188 211	ADVC-32-15-I-P
		20	188 222	ADVC-32-20-A-P	188 212	ADVC-32-20-I-P
		25	188 223	ADVC-32-25-A-P	188 213	ADVC-32-25-I-P
	40	5	188 247	ADVC-40-5-A-P	188 237	ADVC-40-5-I-P
		10	188 248	ADVC-40-10-A-P	188 238	ADVC-40-10-I-P
		15	188 249	ADVC-40-15-A-P	188 239	ADVC-40-15-I-P
		20	188 250	ADVC-40-20-A-P	188 240	ADVC-40-20-I-P
		25	188 251	ADVC-40-25-A-P	188 241	ADVC-40-25-I-P
	50	10	188 272	ADVC-50-10-A-P	188 264	ADVC-50-10-I-P
		15	188 273	ADVC-50-15-A-P	188 265	ADVC-50-15-I-P
		20	188 274	ADVC-50-20-A-P	188 266	ADVC-50-20-I-P
		25	188 275	ADVC-50-25-A-P	188 267	ADVC-50-25-I-P
	63	10	188 296	ADVC-63-10-A-P	188 288	ADVC-63-10-I-P
		15	188 297	ADVC-63-15-A-P	188 289	ADVC-63-15-I-P
		20	188 298	ADVC-63-20-A-P	188 290	ADVC-63-20-I-P
		25	188 299	ADVC-63-25-A-P	188 291	ADVC-63-25-I-P
	80	10	188 320	ADVC-80-10-A-P	188 312	ADVC-80-10-I-P
		15	188 321	ADVC-80-15-A-P	188 313	ADVC-80-15-I-P
20		188 322	ADVC-80-20-A-P	188 314	ADVC-80-20-I-P	
25		188 323	ADVC-80-25-A-P	188 315	ADVC-80-25-I-P	
100	10	188 344	ADVC-100-10-A-P	188 336	ADVC-100-10-I-P	
	15	188 345	ADVC-100-15-A-P	188 337	ADVC-100-15-I-P	
	20	188 346	ADVC-100-20-A-P	188 338	ADVC-100-20-I-P	
	25	188 347	ADVC-100-25-A-P	188 339	ADVC-100-25-I-P	

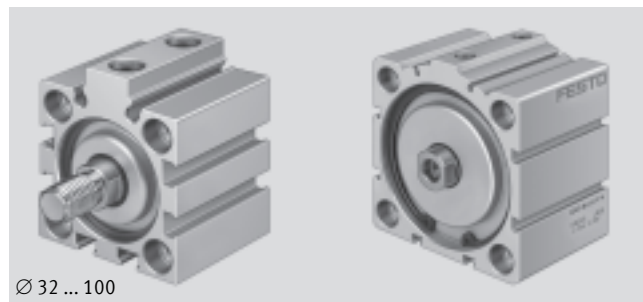
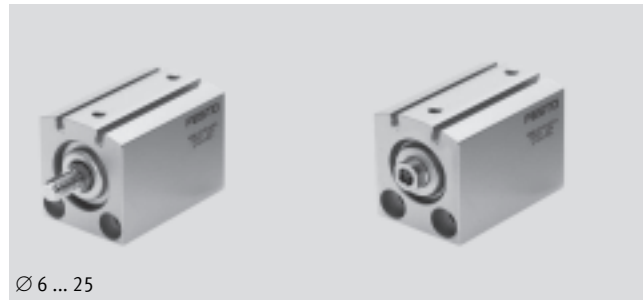
# Cilindros de carrera corta ADVC

FESTO

Hoja de datos: cilindros de doble efecto, con detección de posiciones



- Diámetro  
6 ... 100 mm
- Carrera  
5 ... 25 mm



Datos técnicos generales												
Diámetro del émbolo	6	10	12	16	20	25	32	40	50	63	80	100
Conexión neumática	M3	M5	M5	M5	M5	M5	G1/8	G1/8	G1/8	G1/8	G1/8	G1/4
Vástago con rosca interior	-	-	■	■	■	■	■	■	■	■	■	■
Vástago con rosca exterior	■	■	■	■	■	■	■	■	■	■	■	■
Vástago sin rosca	■	■	■	-	-	-	-	-	-	-	-	-
Fluido de trabajo	Aire comprimido según ISO 8573-1:2010 [7:4:4]											
Nota sobre el fluido de trabajo/mando	Es posible el funcionamiento con aire comprimido lubricado (lo cual requiere seguir utilizando aire lubricado)											
Construcción	Émbolo											
	Vástago											
Amortiguación	Anillos y discos elásticos en ambos lados											
Detección de posiciones	Para detectores de proximidad											
Tipo de fijación	Mediante taladros						Mediante taladros					
	-						Con accesorios					
Posición de montaje	Indistinta											

Condiciones de funcionamiento												
Diámetro del émbolo	6	10	12	16	20	25	32	40	50	63	80	100
Presión de funcionamiento [bar]	1,5 ... 8	1 ... 8	1 ... 10				0,6 ... 10					
Temperatura ambiente [°C]	-20 ... +80 (tener en cuenta las condiciones de funcionamiento de los detectores)											
Clase de resistencia a la corrosión <sup>1)</sup>	1											

1) Clase de resistencia a la corrosión 1 según norma de Festo 940 070

Válida para piezas expuestas a peligro de corrosión. Protección para transporte y almacenamiento. Piezas con superficies sin fines decorativos, por ejemplo, por encontrarse en el interior o detrás de tapas o recubrimientos



# Cilindros de carrera corta ADVC

Hoja de datos: cilindros de doble efecto, con detección de posiciones

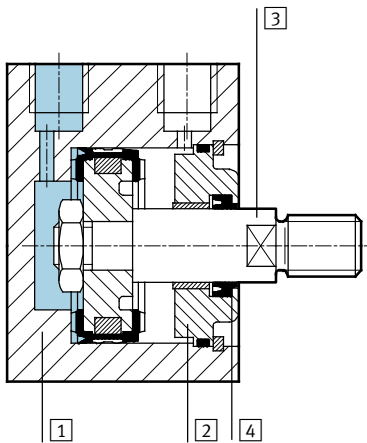
Fuerzas [N] y energía de impacto [J]												
Diámetro del émbolo	6	10	12	16	20	25	32	40	50	63	80	100
Fuerza teórica con 6 bar en avance	17	47	68	121	189	295	483	754	1 178	1 870	3 016	4 712
Fuerza teórica con 6 bar en retroceso	13	40	51	91	141	247	415	686	1 056	1 750	2 847	4 418
Energía máx. de impacto en las posiciones finales	0,005	0,03	0,06	0,10	0,14	0,18	0,26	0,36	0,60	0,64	0,90	1,20

Peso del producto [g]												
Carrera [mm]	Diámetro del émbolo											
	6	10	12	16	20	25	32	40	50	63	80	100
5	20	37	70	98	162	195	320	460	–	–	–	–
10	23	45	79	106	174	210	340	490	630	710	1 940	2 970
15	–	–	–	114	186	225	360	520	665	760	2 025	3 060
20	–	–	–	122	198	240	380	550	700	810	2 110	3 150
25	–	–	–	130	210	255	400	580	735	860	2 195	3 240

Masa móvil [g]												
Carrera [mm]	Diámetro del émbolo											
	6	10	12	16	20	25	32	40	50	63	80	100
5	1,7	3,2	8,5	15	26	32	50	66	–	–	–	–
10	2	3,7	9,6	17	29	35	55	71	116	158	289	555
15	–	–	–	19	32	38	60	76	124	166	301	575
20	–	–	–	21	35	41	65	81	132	174	313	595
25	–	–	–	23	38	44	70	86	140	182	325	615

## Materiales

Vista en sección



Cilindro de carrera corta	
1	Camisa del cilindro Aluminio anodizado
2	Culata Aluminio anodizado
3	Vástago Acero de aleación fina
4	Junta del vástago Poliuretano
Materiales Sin cobre ni PTFE ni silicona	

# Cilindros de carrera corta ADVC

Hoja de datos: cilindros de doble efecto, con detección de posiciones



**Dimensiones** Datos CAD disponibles en → [www.festo.com](http://www.festo.com)

∅ 6 ... 25 mm

ADVC....I-P-A  
Vástago con rosca interior

ADVC....A-P-A  
Vástago con rosca exterior

ADVC....P-A  
Vástago sin rosca

**1** Importante  
∅ 10 mm  
En función de las tolerancias, la culata puede sobresalir hasta 0,65 mm.  
∅ 12 mm  
En función de las tolerancias, la culata puede sobresalir hasta 0,35 mm.

**1** Ranura para detectores de posición SME/SMT-10

∅ [mm]	Carrera [mm]	AF mín.	AM -0,5	D1 ∅ máx.	D2 ∅	E máx.	EE	FB ∅	KF	KK	L2 +0,2	L3
6	5	-	6	-	5 +0,1	16	M3	2,9	-	M3	25,5	2,9
	10										30,5	
10	5	-	8	7,5	5,8 +0,1	21	M5	3,4	-	M4	27	3,4
	10										32	
12	5	8	8	10,7	6 H13	24	M5	3,4	M3	M5	36	3,4
	10										41	
16	5	10	12	-	8 H13	28	M5	4,5	M4	M6	35	4,6
	10										40	
	15										45	
	20										50	
20	5	12	12	-	10 H13	32	M5	5,5	M5	M8	37	5,7
	10										42	
	15										47	
	20										52	
25	5	12	12	-	10 H13	38	M5	5,5	M5	M8	37	5,7
	10										42	
	15										47	
	20										52	
25	25	12	12	-	10 H13	38	M5	5,5	M5	M8	57	5,7
	25										57	

# Cilindros de carrera corta ADVC

Hoja de datos: cilindros de doble efecto, con detección de posiciones

∅ [mm]	Carrera [mm]	L4	L5	L6 máx.	MM ∅	P1	PL	T4	TG ±0,1	UO máx.	WH	ZJ ±0,8	≅C1
6	5	5	8	-	3	5,2	3	-	10	16	1	26,5	-
	10											31,5	
10	5	7	10,5	0,7	4	6	6	-	14	22	1,5	28,5	-
	10											33,5	
12	5	8	12	0,4	6	7	6	1,5	16	26	4	40	5
	10											45	
16	5	12	17	-	8	8	6	2	18	32	4	39	7
	10											44	
	15											49	
	20											54	
	25											59	
20	5	15	21	-	10	7,5	7	2	20	39	5	42	9
	10											47	
	15											52	
	20											57	
	25											62	
25	5	15,5	21,5	-	10	10	6	2	26	42	5	42	9
	10											47	
	15											52	
	20											57	
	25											62	

# Cilindros de carrera corta ADVC

Hoja de datos: cilindros de doble efecto, con detección de posiciones

FESTO

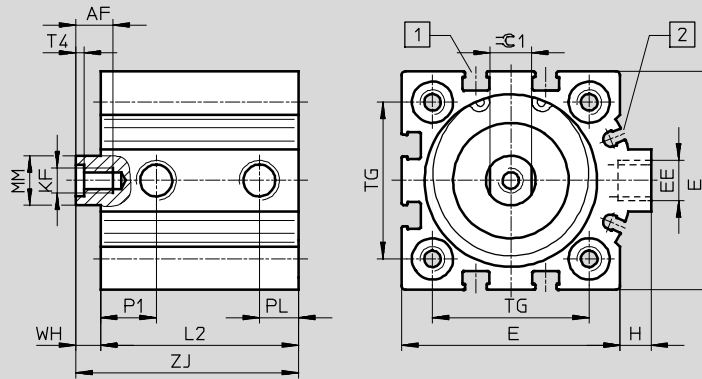
## Dimensiones

Datos CAD disponibles en [www.festo.com](http://www.festo.com)

∅ 32 ... 100 mm

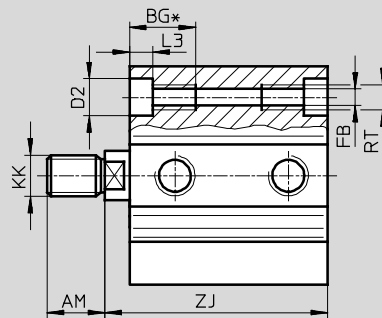
ADVC-...-I-P-A

Vástago con rosca interior



ADVC-...-A-P-A\*\*

Vástago con rosca exterior



- 1 Ranura para detectores de posición SME/SMT-8
- 2 Ranura para detectores de posición SME/SMT-10

∅	AF	AM	BG*	D2	E	EE	FB	H	KF	KK
[mm]	mín.	-0,5	mín.	∅ F9	máx.		∅			
32	12	14	21,7	9	45	G $\frac{1}{8}$	5,2	7	M6	M10x1,25
40	12	14	21,7	9	53,5	G $\frac{1}{8}$	5,2	7	M6	M10x1,25
50	16	16	22,8	11	63,5	G $\frac{1}{8}$	6,8	7	M8	M12x1,25
63	16	16	22,8	11	75	G $\frac{1}{8}$	6,8	7,5	M8	M12x1,25
80	20	22	25	14	93	G $\frac{1}{8}$	8,5	7	M10	M16x1,5
100	24	28	25	14	113	G $\frac{1}{4}$	8,5	13	M12	M20x1,5

\* En versión corta, rosca continua

\*\* La tuerca para el vástago está incluida en el suministro

# Cilindros de carrera corta ADVC

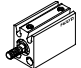
Hoja de datos: cilindros de doble efecto, con detección de posiciones

∅ [mm]	Carrera [mm]	L2 +0,2	L3	MM ∅	P1	PL	RT	T4	TG ±0,1	WH	ZJ ±0,8	≈C1
32	5	38	5,7	12	9	8,5	M6	2,6	32,5	6	44	10
	10	43									49	
	15	48									54	
	20	53									59	
	25	58									64	
40	5	43	5,7	12	13,5	9,5	M6	2,6	38	6	49	10
	10	48									54	
	15	53									59	
	20	58									64	
	25	63									69	
50	10	48	6,8	16	11,3	9,5	M8	3,3	46,5	8	56	13
	15	53									61	
	20	58									66	
	25	63									71	
63	10	51	6,8	16	12,5	10,5	M8	3,3	56,5	8	59	13
	15	56									64	
	20	61									69	
	25	66									74	
80	10	59	9	20	15	8,5	M10	4,7	72	8	67	17
	15	64									72	
	20	69									77	
	25	74									82	
100	10	68	9	25	16,5	10,5	M10	6,1	89	10	78	22
	15	73									83	
	20	78									88	
	25	83									93	

# Cilindros de carrera corta ADVC

FESTO

Hoja de datos: cilindros de doble efecto, con detección de posiciones

Referencias									
Tipo	Diámetro del émbolo [mm]	Carrera [mm]	Vástago Con rosca exterior		Vástago Con rosca interior		Vástago Sin rosca		
			Nº de artículo	Tipo	Nº de artículo	Tipo	Nº de artículo	Tipo	
	6	5	188 064	ADVC-6-5-A-P-A	-		526 901	ADVC-6-5-P-A	
		10	188 065	ADVC-6-10-A-P-A			526 902	ADVC-6-10-P-A	
	<hr/>								
	10	5	188 076	ADVC-10-5-A-P-A	-		526 905	ADVC-10-5-P-A	
		10	188 077	ADVC-10-10-A-P-A			526 906	ADVC-10-10-P-A	
	<hr/>								
	12	5	188 092	ADVC-12-5-A-P-A	188 088	ADVC-12-5-I-P-A	530 572	ADVC-12-5-P-A	
		10	188 093	ADVC-12-10-A-P-A	188 089	ADVC-12-10-I-P-A	530 573	ADVC-12-10-P-A	
	<hr/>								
	16	5	188 118	ADVC-16-5-A-P-A	188 108	ADVC-16-5-I-P-A	-		
		10	188 119	ADVC-16-10-A-P-A	188 109	ADVC-16-10-I-P-A			
		15	188 120	ADVC-16-15-A-P-A	188 110	ADVC-16-15-I-P-A			
		20	188 121	ADVC-16-20-A-P-A	188 111	ADVC-16-20-I-P-A			
		25	188 122	ADVC-16-25-A-P-A	188 112	ADVC-16-25-I-P-A			
	<hr/>								
	20	5	188 150	ADVC-20-5-A-P-A	188 140	ADVC-20-5-I-P-A	-		
		10	188 151	ADVC-20-10-A-P-A	188 141	ADVC-20-10-I-P-A			
		15	188 152	ADVC-20-15-A-P-A	188 142	ADVC-20-15-I-P-A			
		20	188 153	ADVC-20-20-A-P-A	188 143	ADVC-20-20-I-P-A			
		25	188 154	ADVC-20-25-A-P-A	188 144	ADVC-20-25-I-P-A			
<hr/>									
25	5	188 182	ADVC-25-5-A-P-A	188 172	ADVC-25-5-I-P-A	-			
	10	188 183	ADVC-25-10-A-P-A	188 173	ADVC-25-10-I-P-A				
	15	188 184	ADVC-25-15-A-P-A	188 174	ADVC-25-15-I-P-A				
	20	188 185	ADVC-25-20-A-P-A	188 175	ADVC-25-20-I-P-A				
	25	188 186	ADVC-25-25-A-P-A	188 176	ADVC-25-25-I-P-A				

# Cilindros de carrera corta ADVC

Hoja de datos: cilindros de doble efecto, con detección de posiciones



Referencias						
Tipo	Diámetro del émbolo [mm]	Carrera [mm]	Vástago Con rosca exterior		Vástago Con rosca interior	
			Nº de artículo	Tipo	Nº de artículo	Tipo
	32	5	188 214	ADVC-32-5-A-P-A	188 204	ADVC-32-5-I-P-A
		10	188 215	ADVC-32-10-A-P-A	188 205	ADVC-32-10-I-P-A
		15	188 216	ADVC-32-15-A-P-A	188 206	ADVC-32-15-I-P-A
		20	188 217	ADVC-32-20-A-P-A	188 207	ADVC-32-20-I-P-A
		25	188 218	ADVC-32-25-A-P-A	188 208	ADVC-32-25-I-P-A
	40	5	188 242	ADVC-40-5-A-P-A	188 232	ADVC-40-5-I-P-A
		10	188 243	ADVC-40-10-A-P-A	188 233	ADVC-40-10-I-P-A
		15	188 244	ADVC-40-15-A-P-A	188 234	ADVC-40-15-I-P-A
		20	188 245	ADVC-40-20-A-P-A	188 235	ADVC-40-20-I-P-A
		25	188 246	ADVC-40-25-A-P-A	188 236	ADVC-40-25-I-P-A
	50	10	188 268	ADVC-50-10-A-P-A	188 260	ADVC-50-10-I-P-A
		15	188 269	ADVC-50-15-A-P-A	188 261	ADVC-50-15-I-P-A
		20	188 270	ADVC-50-20-A-P-A	188 262	ADVC-50-20-I-P-A
		25	188 271	ADVC-50-25-A-P-A	188 263	ADVC-50-25-I-P-A
	63	10	188 292	ADVC-63-10-A-P-A	188 284	ADVC-63-10-I-P-A
		15	188 293	ADVC-63-15-A-P-A	188 285	ADVC-63-15-I-P-A
		20	188 294	ADVC-63-20-A-P-A	188 286	ADVC-63-20-I-P-A
		25	188 295	ADVC-63-25-A-P-A	188 287	ADVC-63-25-I-P-A
	80	10	188 316	ADVC-80-10-A-P-A	188 308	ADVC-80-10-I-P-A
		15	188 317	ADVC-80-15-A-P-A	188 309	ADVC-80-15-I-P-A
20		188 318	ADVC-80-20-A-P-A	188 310	ADVC-80-20-I-P-A	
25		188 319	ADVC-80-25-A-P-A	188 311	ADVC-80-25-I-P-A	
100	10	188 340	ADVC-100-10-A-P-A	188 332	ADVC-100-10-I-P-A	
	15	188 341	ADVC-100-15-A-P-A	188 333	ADVC-100-15-I-P-A	
	20	188 342	ADVC-100-20-A-P-A	188 334	ADVC-100-20-I-P-A	
	25	188 343	ADVC-100-25-A-P-A	188 335	ADVC-100-25-I-P-A	

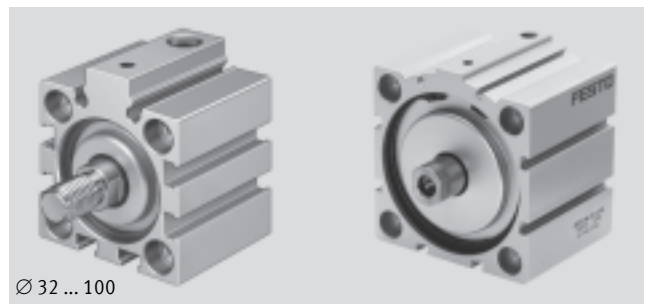
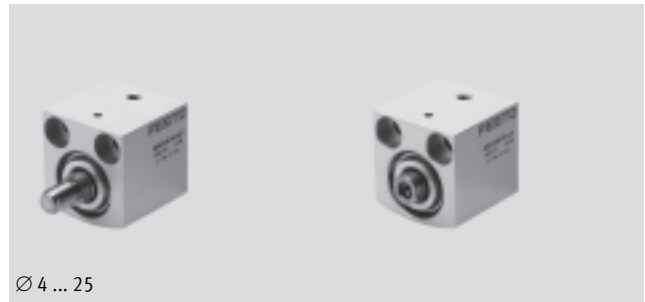
# Cilindros de carrera corta AEVC

FESTO

Hoja de datos: cilindros de simple efecto, sin detección de posiciones



-  Diámetro  
4 ... 100 mm
-  Carrera  
2,5 ... 25 mm



Datos técnicos generales													
Diámetro del émbolo	4	6	10	12	16	20	25	32	40	50	63	80	100
Conexión neumática	M3	M3	M5	M5	M5	M5	M5	G1/8	G1/8	G1/8	G1/8	G1/8	G1/4
Vástago con rosca interior	-	-	-	■	■	■	■	■	■	■	■	■	■
Vástago con rosca exterior	■	■	■	■	■	■	■	■	■	■	■	■	■
Vástago sin rosca	■	■	■	■	-	-	-	-	-	-	-	-	-
Fluido de trabajo	Aire comprimido según ISO 8573-1:2010 [7:4:4]												
Nota sobre el fluido de trabajo/mando	Es posible el funcionamiento con aire comprimido lubricado (lo cual requiere seguir utilizando aire lubricado)												
Construcción	Émbolo												
	Vástago												
Amortiguación	Anillos y discos elásticos en ambos lados												
Tipo de fijación	Mediante taladros							Mediante taladros					
	-							Con accesorios					
Posición de montaje	Indistinta												

Condiciones de funcionamiento													
Diámetro del émbolo	4	6	10	12	16	20	25	32	40	50	63	80	100
Presión de funcionamiento [bar]	2,5 ... 8	2 ... 8	1,5 ... 8	1,5 ... 10				1 ... 10					
Temperatura ambiente [°C]	-20 ... +80												
Clase de resistencia a la corrosión <sup>1)</sup>	1												

1) Clase de resistencia a la corrosión 1 según norma de Festo 940 070  
Válida para piezas expuestas a peligro de corrosión. Protección para transporte y almacenamiento. Piezas con superficies sin fines decorativos, por ejemplo, por encontrarse en el interior o detrás de tapas o recubrimientos




# Cilindros de carrera corta AEVC

Hoja de datos: cilindros de simple efecto, sin detección de posiciones

Fuerzas [N] y energía de impacto [J]													
Diámetro del émbolo	4	6	10	12	16	20	25	32	40	50	63	80	100
Fuerza teórica con 6 bar en avance	5	11	41	59	105	170	270	450	700	1 120	1 800	2 900	4 500
Fuerza teórica con 6 bar en retroceso	1	3	3	4	5	10 <sup>1)</sup>	15	22	28	40	50	85	140
Energía máx. de impacto en las posiciones finales	0,003	0,005	0,03	0,06	0,10	0,14	0,18	0,26	0,36	0,60	0,64	0,90	1,20

1) AEVC-20-5-... = 5 N

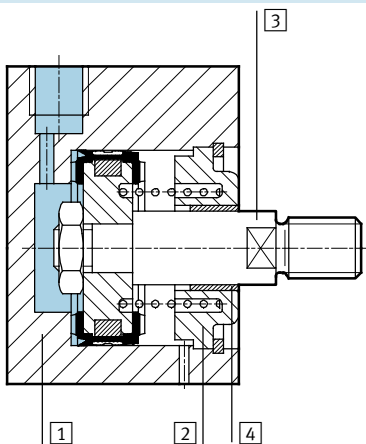
 **Importante** La fricción depende de la posición de montaje y del tipo de carga. Es recomendable utilizar los cilindros de simple efecto sin exponerlos a fuerzas transversales.

Peso del producto [g]													
Carrera [mm]	Diámetro del émbolo												
	4	6	10	12	16	20	25	32	40	50	63	80	100
2,5	3,7	-	-	-	-	-	-	-	-	-	-	-	-
5	4,5	12	17	24	60	85	130	220	-	-	-	-	-
10	-	18	24	40	80	130	160	290	370	410	490	1 900	2 850
25	-	-	-	-	150	200	250	400	560	680	770	2 400	3 500

Masa móvil [g]													
Carrera [mm]	Diámetro del émbolo												
	4	6	10	12	16	20	25	32	40	50	63	80	100
2,5	0,15	-	-	-	-	-	-	-	-	-	-	-	-
5	0,2	1	2	4,4	8	14	22	40	-	-	-	-	-
10	-	1,4	2,6	6,9	11	21	25	48	65	105	157	327	678
25	-	-	-	-	19	32	37	62	83	140	191	365	739

## Materiales

Vista en sección



Cilindro de carrera corta	Diámetro 4	Diámetro 6 ... 100
1 Camisa del cilindro	Aluminio anodizado	Aluminio anodizado
2 Culata	Aluminio anodizado	Aluminio anodizado
3 Vástago	Aluminio anodizado	Acero de aleación fina
4 Junta del vástago	Caucho nitrílico	Poliuretano
Materiales	Sin cobre ni PTFE ni silicona	Sin cobre ni PTFE ni silicona

# Cilindros de carrera corta AEVC

Hoja de datos: cilindros de simple efecto, sin detección de posiciones

**Dimensiones** Datos CAD disponibles en → [www.festo.com](http://www.festo.com)

∅ 4 ... 25 mm

**AEVC-...-I-P**  
Vástago con rosca interior

**AEVC-...-A-P**  
Vástago con rosca exterior

**AEVC-...-P**  
Vástago sin rosca

⚠ Importante

**∅ 10 mm**  
En función de las tolerancias, la culata puede sobresalir hasta 0,65 mm.

**∅ 12 mm**  
En función de las tolerancias, la culata puede sobresalir hasta 0,35 mm.

# Cilindros de carrera corta AEVC

Hoja de datos: cilindros de simple efecto, sin detección de posiciones

∅ [mm]	Carrera [mm]	AF mín.	AM -0,5	D1 ∅ máx.	D2 ∅	E máx.	EE	FB ∅	KF	KK	L2 +0,2	L3
4	2,5	-	6	-	3,3 <sup>+0,1</sup>	10	M3	1,8	-	M2	13	1,8
	5										15,5	
6	5	-	6	-	5 <sup>+0,1</sup>	13	M3	2,9	-	M3	16	2,9
	10										23,4	
10	5	-	8	7,5	5,8 <sup>+0,1</sup>	18	M5	3,4	-	M4	16	3,4
	10										23	
12	5	8	8	10,7	6 <sup>H13</sup>	20	M5	3,4	M3	M5	16	3,4
	10										27,5	
16	5	10	12	-	8 <sup>H13</sup>	25	M5	4,5	M4	M6	20	4,6
	10										27,5	
	25										47	
20	5	8	12	-	10 <sup>H13</sup>	32	M5	5,5	M5	M8	20	5,7
	10	12									30,5	
	25	48,5										
25	5	12	12	-	10 <sup>H13</sup>	38	M5	5,5	M5	M8	26,1	5,7
	10										31,1	
	25										50,2	

∅ [mm]	Carrera [mm]	L4	L5	L6 máx.	MM ∅	PL	T4	TG ±0,1	UO máx.	WH	ZJ ±0,8	≅C1
4	2,5	4	6,5	-	2	3,2	-	5,8	10	1	14	-
	5										16,5	
6	5	6	9	-	3	3	-	7	14	1	17	-
	10										24,4	
10	5	8	11,5	0,7	4	5,5	-	11	19	1	17	-
	10										24	
12	5	9	13	0,4	6	6	1,5	13	22	1	17	-
	10										28,5	
16	5	11,5	16,5	-	8	6	2	15	27	1	21	7
	10										28,5	
	25										48	
20	5	15	21	-	10	7	2	20	34	1	21	9
	10										31,5	
	25										49,5	
25	5	15,5	21,5	-	10	6,5	2	26	37	1	27,1	9
	10										32,1	
	25										51,2	

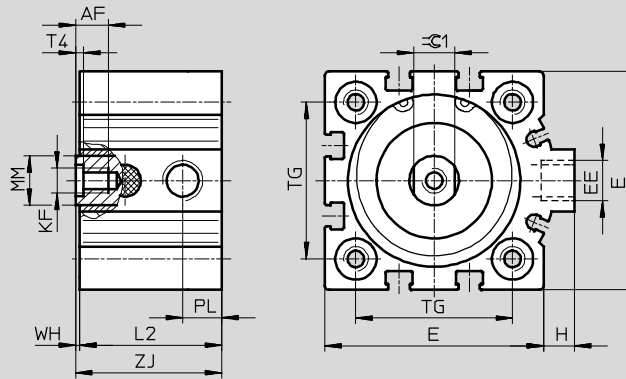
# Cilindros de carrera corta AEVC

Hoja de datos: cilindros de simple efecto, sin detección de posiciones

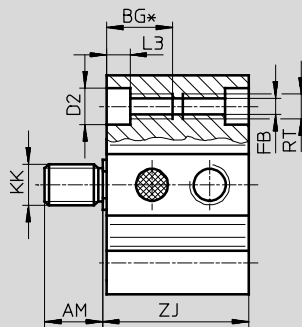
Dimensiones Datos CAD disponibles en → [www.festo.com](http://www.festo.com)

∅ 32 ... 100 mm

AEVC-...-I-P  
Vástago con rosca interior



AEVC-...-A-P\*\*  
Vástago con rosca exterior




∅ [mm]	Carrera [mm]	AF mín.	AM -0,5	BG* mín.	D2 ∅ F9	E máx.	EE	FB ∅	H	KF	KK	L2 +0,2	L3	MM ∅	PL	RT	T4	TG ±0,1	WH	ZJ ±0,8	∅C1
32	5	12	14	21,7	9	45	G $\frac{1}{8}$	5,2	7	M6	M10x1,25	26	5,7	12	9,5	M6	2,6	32,5	1	27	10
	35											36									
	50											51									
40	10	12	14	21,7	9	53,5	G $\frac{1}{8}$	5,2	7	M6	M10x1,25	34,5	5,7	12	9,5	M6	2,6	38	1	35,5	10
	54,5											55,5									
50	10	16	16	22,8	11	63,5	G $\frac{1}{8}$	6,8	7	M8	M12x1,25	30,6	6,8	16	9,5	M8	3,3	46,5	0,5	31,1	13
	53											53,5									
63	10	16	16	22,8	11	75	G $\frac{1}{8}$	6,8	7,5	M8	M12x1,25	35	6,8	16	11,5	M8	3,3	56,5	1	36	13
	57											58									
80	10	20	22	25	14	93	G $\frac{1}{8}$	8,5	7	M10	M16x1,5	52	9	20	15	M10	4,7	72	1	53	17
	67											68									
100	10	24	28	25	14	113	G $\frac{1}{4}$	8,5	13	M12	M20x1,5	59	9	25	19	M10	6,1	89	1	60	22
	74											75									

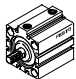
\* En versión corta, rosca continua

\*\* La tuerca para el vástago con rosca exterior está incluida en el suministro

# Cilindros de carrera corta AEVC

Hoja de datos: cilindros de simple efecto, sin detección de posiciones

Referencias						
Tipo	Diámetro del émbolo [mm]	Carrera [mm]	Vástago Con rosca exterior		Vástago Con rosca interior	
			Nº de artículo	Tipo	Nº de artículo	Tipo
	4	2,5	188 052	AEVC-4-2,5-A-P	-	188 050 AEVC-4-2,5-P
		5	188 053	AEVC-4-5-A-P		188 051 AEVC-4-5-P
	6	5	188 062	AEVC-6-5-A-P	-	188 058 AEVC-6-5-P
		10	188 063	AEVC-6-10-A-P		188 059 AEVC-6-10-P
	10	5	188 074	AEVC-10-5-A-P	-	188 070 AEVC-10-5-P
		10	188 075	AEVC-10-10-A-P		188 071 AEVC-10-10-P
	12	5	188 086	AEVC-12-5-A-P	188 082 AEVC-12-5-I-P	530 566 AEVC-12-5-P
		10	188 087	AEVC-12-10-A-P	188 083 AEVC-12-10-I-P	530 567 AEVC-12-10-P
	16	5	188 105	AEVC-16-5-A-P	188 099 AEVC-16-5-I-P	-
		10	188 106	AEVC-16-10-A-P	188 100 AEVC-16-10-I-P	
		25	188 107	AEVC-16-25-A-P	188 101 AEVC-16-25-I-P	
	20	5	188 137	AEVC-20-5-A-P	188 131 AEVC-20-5-I-P	-
10		188 138	AEVC-20-10-A-P	188 132 AEVC-20-10-I-P		
25		188 139	AEVC-20-25-A-P	188 133 AEVC-20-25-I-P		
25	5	188 169	AEVC-25-5-A-P	188 163 AEVC-25-5-I-P	-	
	10	188 170	AEVC-25-10-A-P	188 164 AEVC-25-10-I-P		
	25	188 171	AEVC-25-25-A-P	188 165 AEVC-25-25-I-P		

Referencias						
Tipo	Diámetro del émbolo [mm]	Carrera [mm]	Vástago Con rosca exterior		Vástago Con rosca interior	
			Nº de artículo	Tipo	Nº de artículo	Tipo
	32	5	188 201	AEVC-32-5-A-P	188 195 AEVC-32-5-I-P	
		10	188 202	AEVC-32-10-A-P	188 196 AEVC-32-10-I-P	
		25	188 203	AEVC-32-25-A-P	188 197 AEVC-32-25-I-P	
	40	10	188 230	AEVC-40-10-A-P	188 226 AEVC-40-10-I-P	
		25	188 231	AEVC-40-25-A-P	188 227 AEVC-40-25-I-P	
	50	10	188 258	AEVC-50-10-A-P	188 254 AEVC-50-10-I-P	
		25	188 259	AEVC-50-25-A-P	188 255 AEVC-50-25-I-P	
	63	10	188 282	AEVC-63-10-A-P	188 278 AEVC-63-10-I-P	
		25	188 283	AEVC-63-25-A-P	188 279 AEVC-63-25-I-P	
	80	10	188 306	AEVC-80-10-A-P	188 302 AEVC-80-10-I-P	
		25	188 307	AEVC-80-25-A-P	188 303 AEVC-80-25-I-P	
	100	10	188 330	AEVC-100-10-A-P	188 326 AEVC-100-10-I-P	
25		188 331	AEVC-100-25-A-P	188 327 AEVC-100-25-I-P		

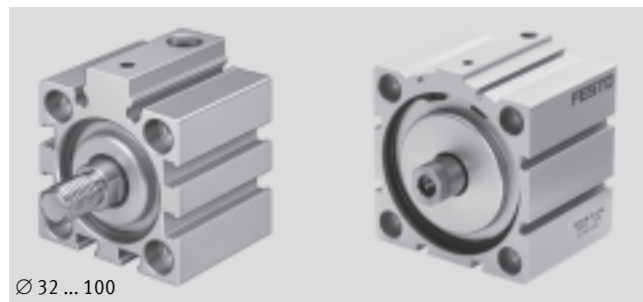
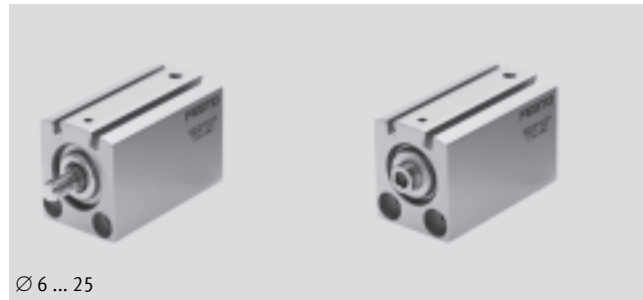
# Cilindros de carrera corta AEVC

FESTO

Hoja de datos: cilindros de simple efecto, con detección de posiciones



- Diámetro  
6 ... 100 mm
- Carrera  
5 ... 25 mm



Datos técnicos generales												
Diámetro del émbolo	6	10	12	16	20	25	32	40	50	63	80	100
Conexión neumática	M3	M5	M5	M5	M5	M5	G1/8	G1/8	G1/8	G1/8	G1/8	G1/4
Vástago con rosca interior	-	-	■	■	■	■	■	■	■	■	■	■
Vástago con rosca exterior	■	■	■	■	■	■	■	■	■	■	■	■
Vástago sin rosca	■	■	■	-	-	-	-	-	-	-	-	-
Fluido de trabajo	Aire comprimido según ISO 8573-1:2010 [7:4:4]											
Nota sobre el fluido de trabajo/mando	Es posible el funcionamiento con aire comprimido lubricado (lo cual requiere seguir utilizando aire lubricado)											
Construcción	Émbolo											
	Vástago											
Amortiguación	Anillos y discos elásticos en ambos lados											
Detección de posiciones	Para detectores de proximidad											
Tipo de fijación	Mediante taladros						Mediante taladros					
	-						Con accesorios					
Posición de montaje	Indistinta											

Condiciones de funcionamiento												
Diámetro del émbolo	6	10	12	16	20	25	32	40	50	63	80	100
Presión de funcionamiento [bar]	2 ... 8	1,5 ... 8	1,5 ... 10				1 ... 10					
Temperatura ambiente [°C]	-20 ... +80 (tener en cuenta las condiciones de funcionamiento de los detectores)											
Clase de resistencia a la corrosión <sup>1)</sup>	1											

1) Clase de resistencia a la corrosión 1 según norma de Festo 940 070


Válida para piezas expuestas a peligro de corrosión. Protección para transporte y almacenamiento. Piezas con superficies sin fines decorativos, por ejemplo, por encontrarse en el interior o detrás de tapas recubrimientos

# Cilindros de carrera corta AEVC

Hoja de datos: cilindros de simple efecto, con detección de posiciones

Fuerzas [N] y energía de impacto [J]												
Diámetro del émbolo	6	10	12	16	20	25	32	40	50	63	80	100
Fuerza teórica con 6 bar en avance	11	41	59	105	170	270	450	700	1 120	1 800	2 900	4 500
Fuerza teórica con 6 bar en retroceso	3	3	4	5	10 <sup>1)</sup>	15	22	28	40	50	85	140
Energía máx. de impacto en las posiciones finales	0,005	0,03	0,06	0,10	0,14	0,18	0,26	0,36	0,60	0,64	0,90	1,20

1) AEVC-20-5-... = 5 N

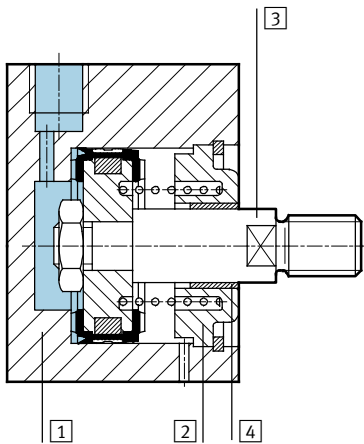
 **Importante** La fricción depende de la posición de montaje y del tipo de carga. Es recomendable utilizar los cilindros de simple efecto sin exponerlos a fuerzas transversales.

Peso del producto [g]												
Carrera [mm]	Diámetro del émbolo											
	6	10	12	16	20	25	32	40	50	63	80	100
5	19	37	70	95	160	195	320	-	-	-	-	-
10	23	44	79	105	170	205	340	490	630	720	1 940	2 970
25	-	-	-	130	200	250	390	580	730	870	3 290	3 220

Masa móvil [g]												
Carrera [mm]	Diámetro del émbolo											
	6	10	12	16	20	25	32	40	50	63	80	100
5	1,5	3	8,5	15	26	32	49	-	-	-	-	-
10	1,8	3,5	9,5	17	29	35	54	70	116	155	284	546
25	-	-	-	26	40	47	67	83	140	179	321	604

## Materiales

Vista en sección



Cilindro de carrera corta		
1	Camisa del cilindro	Aluminio anodizado
2	Culata	Aluminio anodizado
3	Vástago	Acero de aleación fina
4	Junta del vástago	Poliuretano
Materiales		Sin cobre ni PTFE ni silicona

# Cilindros de carrera corta AEVC

Hoja de datos: cilindros de simple efecto, con detección de posiciones

**Dimensiones** Datos CAD disponibles en → [www.festo.com](http://www.festo.com)

∅ 6 ... 25 mm

AEVC-...-I-P-A  
Vástago con rosca interior

AEVC-...-A-P-A  
Vástago con rosca exterior

AEVC-...-P-A  
Vástago sin rosca

**Importante**

∅ 10 mm  
En función de las tolerancias, la culata puede sobresalir hasta 0,65 mm.

∅ 12 mm  
En función de las tolerancias, la culata puede sobresalir hasta 0,35 mm.

**1** Ranura para detectores de posición SME/SMT-10



# Cilindros de carrera corta AEVC

Hoja de datos: cilindros de simple efecto, con detección de posiciones

∅ [mm]	Carrera [mm]	AF mín.	AM -0,5	D1 ∅ máx.	D2 ∅	E máx.	EE	FB ∅	KF	KK	L2 +0,2	L3
6	5	-	6	-	5 +0,1	16	M3	2,9	-	M3	25,5	2,9
	10										30,5	
10	5	-	8	7,5	5,8 +0,1	21	M5	3,4	-	M4	27	3,4
	10										32	
12	5	8	8	10,7	6 H13	24	M5	3,4	M3	M5	36	3,4
	10										41	
16	5	10	12	-	8 H13	28	M5	4,5	M4	M6	35	4,6
	10										40	
	25										59,5	
20	5	12	12	-	10 H13	32	M5	5,5	M5	M8	37	5,7
	10										42	
	25										60	
25	5	12	12	-	10 H13	38	M5	5,5	M5	M8	37	5,7
	10										42	
	25										61,1	

∅ [mm]	Carrera [mm]	L4	L5	L6 máx.	MM ∅	PL	T4	TG ±0,1	U0 máx.	WH	ZJ ±0,8	≈C1
6	5	5	8	-	3	3	-	10	16	1	26,5	-
	10										31,5	
10	5	7	10,5	0,7	4	6	-	14	22	1,5	28,5	-
	10										33,5	
12	5	8	12	0,4	6	6	1,5	16	26	4	40	5
	10										45	
16	5	12	17	-	8	6	2	18	32	4	39	7
	10										44	
	25										63,5	
20	5	15	21	-	10	7	2	20	39	5	42	9
	10										47	
	25										65	
25	5	15,5	21,5	-	10	6	2	26	42	5	42	9
	10										47	
	25										66,1	

# Cilindros de carrera corta AEVC

Hoja de datos: cilindros de simple efecto, con detección de posiciones



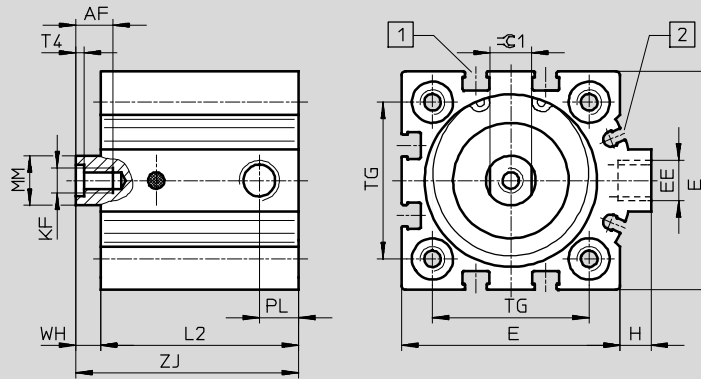
## Dimensiones

Datos CAD disponibles en → [www.festo.com](http://www.festo.com)

∅ 32 ... 100 mm

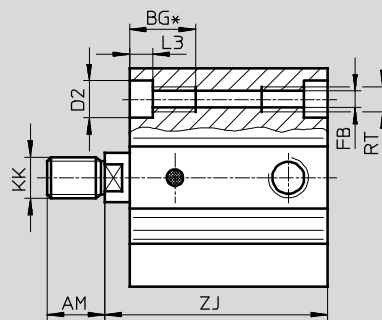
AEVC...-I-P-A

Vástago con rosca interior



AEVC...-A-P-A\*\*

Vástago con rosca exterior



- 1 Ranura para detectores de posición SME/SMT-8
- 2 Ranura para detectores de posición SME/SMT-10

∅	Carrera	AF	AM	BG*	D2	E	EE	FB	H	KF	KK	L2	L3	MM	PL	RT	T4	TG	WH	ZJ	≈∅1
	[mm]	mín.	-0,5	mín.	∅ F9	máx.		∅				+0,2		∅				±0,1		±0,8	
32	5	12	14	21,7	9	45	G <sup>1</sup> / <sub>8</sub>	5,2	7	M6	M10x1,25	38	5,7	12	8,5	M6	2,6	32,5	6	44	10
	10											43								49	
	25											58								64	
40	10	12	14	21,7	9	53,5	G <sup>1</sup> / <sub>8</sub>	5,2	7	M6	M10x1,25	48	5,7	12	9,5	M6	2,6	38	6	54	10
	25											63								69	
50	10	16	16	22,8	11	63,5	G <sup>1</sup> / <sub>8</sub>	6,8	7	M8	M12x1,25	50	6,8	16	9,5	M8	3,3	46,5	8	58	13
	25											65								73	
63	10	16	16	22,8	11	75	G <sup>1</sup> / <sub>8</sub>	6,8	7,5	M8	M12x1,25	51	6,8	16	10,5	M8	3,3	56,5	8	59	13
	25											66								74	
80	10	20	22	25	14	93	G <sup>1</sup> / <sub>8</sub>	8,5	7	M10	M16x1,5	59	9	20	8,5	M10	4,7	72	8	67	17
	25											74								82	
100	10	24	28	25	14	113	G <sup>1</sup> / <sub>4</sub>	8,5	13	M12	M20x1,5	68	9	25	10,5	M10	6,1	89	10	78	22
	25											83								93	

\* En versión corta, rosca continua

\*\* La tuerca para el vástago con rosca exterior está incluida en el suministro

# Cilindros de carrera corta AEVC

Hoja de datos: cilindros de simple efecto, con detección de posiciones

Referencias								
Tipo	Diámetro del émbolo [mm]	Carrera [mm]	Vástago Con rosca exterior		Vástago Con rosca interior		Vástago Sin rosca	
			Nº de artículo	Tipo	Nº de artículo	Tipo	Nº de artículo	Tipo
	6	5	188 060	AEVC-6-5-A-P-A	-		188 056	AEVC-6-5-P-A
		10	188 061	AEVC-6-10-A-P-A	-		188 057	AEVC-6-10-P-A
	10	5	188 072	AEVC-10-5-A-P-A	-		188 068	AEVC-10-5-P-A
		10	188 073	AEVC-10-10-A-P-A	-		188 069	AEVC-10-10-P-A
	12	5	188 084	AEVC-12-5-A-P-A	188 080	AEVC-12-5-I-P-A	530 570	AEVC-12-5-P-A
		10	188 085	AEVC-12-10-A-P-A	188 081	AEVC-12-10-I-P-A	530 571	AEVC-12-10-P-A
	16	5	188 102	AEVC-16-5-A-P-A	188 096	AEVC-16-5-I-P-A	-	
		10	188 103	AEVC-16-10-A-P-A	188 097	AEVC-16-10-I-P-A	-	
		25	188 104	AEVC-16-25-A-P-A	188 098	AEVC-16-25-I-P-A	-	
	20	5	188 134	AEVC-20-5-A-P-A	188 128	AEVC-20-5-I-P-A	-	
		10	188 135	AEVC-20-10-A-P-A	188 129	AEVC-20-10-I-P-A	-	
		25	188 136	AEVC-20-25-A-P-A	188 130	AEVC-20-25-I-P-A	-	
	25	5	188 166	AEVC-25-5-A-P-A	188 160	AEVC-25-5-I-P-A	-	
		10	188 167	AEVC-25-10-A-P-A	188 161	AEVC-25-10-I-P-A	-	
		25	188 168	AEVC-25-25-A-P-A	188 162	AEVC-25-25-I-P-A	-	

Referencias								
Tipo	Diámetro del émbolo [mm]	Carrera [mm]	Vástago Con rosca exterior		Vástago Con rosca interior			
			Nº de artículo	Tipo	Nº de artículo	Tipo	Nº de artículo	Tipo
	32	5	188 198	AEVC-32-5-A-P-A	188 192	AEVC-32-5-I-P-A		
		10	188 199	AEVC-32-10-A-P-A	188 193	AEVC-32-10-I-P-A		
		25	188 200	AEVC-32-25-A-P-A	188 194	AEVC-32-25-I-P-A		
	40	10	188 228	AEVC-40-10-A-P-A	188 224	AEVC-40-10-I-P-A		
		25	188 229	AEVC-40-25-A-P-A	188 225	AEVC-40-25-I-P-A		
	50	10	188 256	AEVC-50-10-A-P-A	188 252	AEVC-50-10-I-P-A		
		25	188 257	AEVC-50-25-A-P-A	188 253	AEVC-50-25-I-P-A		
	63	10	188 280	AEVC-63-10-A-P-A	188 276	AEVC-63-10-I-P-A		
		25	188 281	AEVC-63-25-A-P-A	188 277	AEVC-63-25-I-P-A		
	80	10	188 304	AEVC-80-10-A-P-A	188 300	AEVC-80-10-I-P-A		
		25	188 305	AEVC-80-25-A-P-A	188 301	AEVC-80-25-I-P-A		
	100	10	188 328	AEVC-100-10-A-P-A	188 324	AEVC-100-10-I-P-A		
		25	188 329	AEVC-100-25-A-P-A	188 325	AEVC-100-25-I-P-A		

# Cilindros de carrera corta ADVC/AEVC

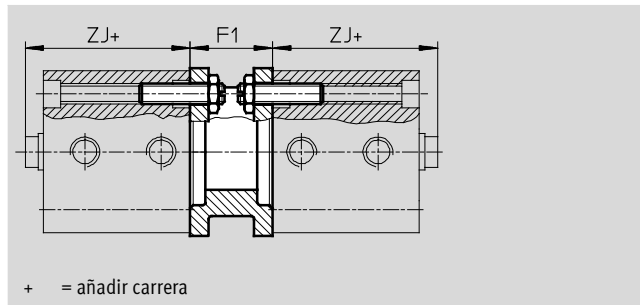
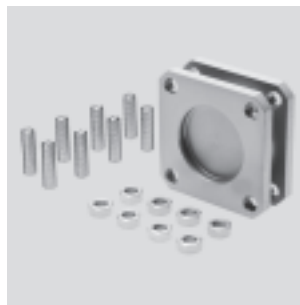
Accesorios

FESTO

## Conjunto para el montaje de cilindros multiposición DPNC

Material:

Brida: Aleación de aluminio  
Pasador roscado, tuercas hexagonales: Acero cincado  
No contiene cobre ni PTFE  
Conformidad con RoHS



Dimensiones y referencias								Peso [g]	N° art.	Tipo
Para diámetro del émbolo [mm]	Carrera [mm]	F1	Zj							
			Sin detección de posiciones		Con detección de posiciones					
			ADVC	AEVC	ADVC	AEVC				
32	5	27	35	22	39	39	85	174 418	DPNC-32	
	10, 15, 20, 25			26						
40	5, 10	27	35,5	25,5	44	44	115	174 419	DPNC-40	
	15, 20, 25			30,5						
50	10	32	36	21,1	46	48	210	174 420	DPNC-50	
	15, 20, 25			28,5						
63	10	28	43	26	49	49	360	174 421	DPNC-63	
	15, 20, 25			33						
80	10, 15, 20, 25	38	48	43	57	57	620	174 422	DPNC-80	
100	10, 15, 20, 25	38	59	50	68	68	1 190	174 423	DPNC-100	

## Para unir dos cilindros del mismo diámetro para formar un cilindro de tres o cuatro posiciones.

Un cilindro de tres o cuatro posiciones está compuesto de dos cilindros cuyos vástagos avanzan en sentido contrario. Dependiendo del sistema de ac-

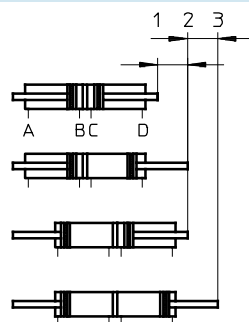
cionamiento y la distribución de las carreras, un cilindro de este tipo puede avanzar hasta cuatro posicio-

nes precisas. Deberá tenerse en cuenta que si el extremo de un vástago está inmovilizado, el movimiento

se ejecuta por la camisa del cilindro. El cilindro debe conectarse mediante tubos y cables flexibles.

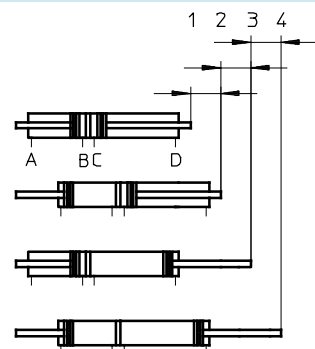
### Realización de 3 posiciones

Para ello deben unirse entre sí dos cilindros con la misma carrera.



### Realización de 4 posiciones

Para ello deben unirse entre sí dos cilindros de carreras diferentes.

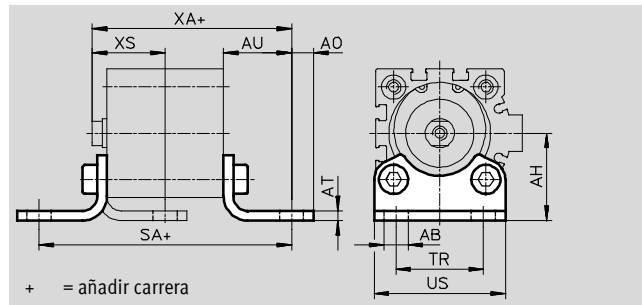


# Cilindros de carrera corta ADVC/AEVC

Accesorios

## Pies de fijación HNC

Material:  
Acero cincado  
No contiene cobre ni PTFE



Dimensiones y referencias												
Para diámetro del émbolo [mm]	Carrera [mm]	AB ∅	AH	AO	AT	AU	SA				TR	US
							Sin detección de posiciones		Con detección de posiciones			
							ADVC	AEVC	ADVC	AEVC		
32	5	7	32	6,5	4	24	77	69	81	81	32	45
	10, 15, 20, 25							73				
40	5, 10	10	36	9	4	28	85,5	80,5	94	94	36	54
	15, 20, 25							85,5				
50	10	10	45	9,5	5	32	92	84,6	102	104	45	64
	15, 20, 25							92				
63	10	10	50	12,5	5	32	99	89	105	105	50	75
	15, 20, 25							96				
80	10, 15, 20, 25	12	63	15	6	41	122	124	131	131	63	93
100	10, 15, 20, 25	14,5	71	17,5	6	41	131	131	140	140	75	110

Para diámetro del émbolo [mm]	Carrera [mm]	XA				XS				CRC <sup>1)</sup>	Peso [g]	Nº art.	Tipo
		Sin detección de posiciones		Con detección de posiciones		Sin detección de posiciones		Con detección de posiciones					
		ADVC	AEVC	ADVC	AEVC	ADVC	AEVC	ADVC	AEVC				
32	5	59	46	63	63	26	21	26	26	2	144	174 369	HNC-32
	10, 15, 20, 25		50										
40	5, 10	63,5	53,5	72	72	30	25	30	30	2	193	174 370	HNC-40
	15, 20, 25		58,5										
50	10	68	53,1	78	80	35	27,5	35	35	2	353	174 371	HNC-50
	15, 20, 25		60,5										
63	10	75	58	81	81	35	28	35	35	2	436	174 372	HNC-63
	15, 20, 25		65										
80	10, 15, 20, 25	89	84	98	98	43	36	43	43	2	829	174 373	HNC-80
100	10, 15, 20, 25	100	91	109	109	45	36	45	45	2	1 009	174 374	HNC-100

1) Clase de resistencia a la corrosión 2 según norma de Festo 940 070  
Válida para piezas expuestas a gran peligro de corrosión. Piezas exteriores en contacto directo con sustancias usuales en entornos industriales, tales como disolventes, detergentes o lubricantes, con superficies principalmente decorativas

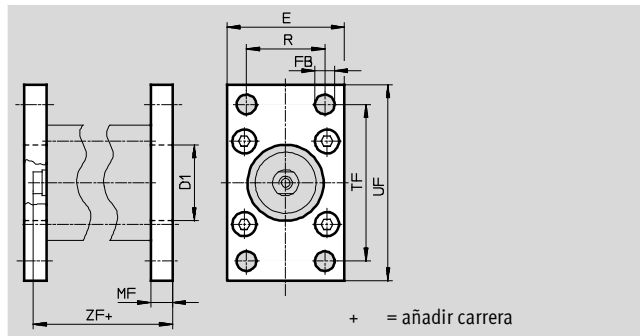
**Importante**  
Para efectuar el montaje de los cilindros con diámetro de 80 mm y 100 mm se necesitan tornillos más largos. →45

# Cilindros de carrera corta ADVC/AEVC

Accesorios

## Brida de fijación FNC


Material:  
Acero cincado  
No contiene cobre ni PTFE  
Conformidad con RoHS



Dimensiones y referencias								
Para diámetro del émbolo [mm]	Carrera [mm]	D1 ∅ H11	E	FB ∅ H13	MF	R	TF	UF
32	5	30	45	7	10	32	64	80
	10, 15, 20, 25							
40	5, 10	35	54	9	10	36	72	90
	15, 20, 25							
50	10	40	65	9	12	45	90	110
	15, 20, 25							
63	10	45	75	9	12	50	100	120
	15, 20, 25							
80	10, 15, 20, 25	45	93	12	16	63	126	150
100	10, 15, 20, 25	55	110	14	16	75	150	175

Para diámetro del émbolo [mm]	Carrera [mm]	ZF				CRC <sup>1)</sup>	Peso [g]	Nº art.	Tipo
		Sin detección de posiciones		Con detección de posiciones					
		ADVC	AEVC	ADVC	AEVC				
32	5	45	32	49	49	1	221	174 376	FNC-32
	10, 15, 20, 25		36						
40	5, 10	45,5	35,5	54	54	1	291	174 377	FNC-40
	15, 20, 25		40,5						
50	10	48	33,5	58	60	1	536	174 378	FNC-50
	15, 20, 25		40,5						
63	10	55	38	61	61	1	679	174 379	FNC-63
	15, 20, 25		45						
80	10, 15, 20, 25	64	59	73	73	1	1 495	174 380	FNC-80
100	10, 15, 20, 25	75	66	84	84	1	2 041	174 381	FNC-100

1) Clase de resistencia a la corrosión 1 según norma de Festo 940 070  
Componentes con moderada exposición al peligro de corrosión. Protección para el transporte y el almacenamiento Componentes con superficies de diseño sin fines decorativos, ya que están montados en el interior no visible o detrás de recubrimientos.

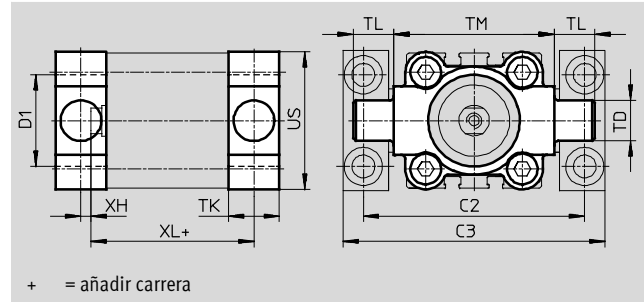
 - Importante  
Para efectuar el montaje de los cilindros con diámetro de 80 mm y 100 mm se necesitan tornillos más largos. →45

# Cilindros de carrera corta ADVC/AEVC

Accesorios

## Brida basculante ZNCF

Material:  
Fundición de acero inoxidable  
No contiene cobre ni PTFE  
Conformidad con RoHS



Dimensiones y referencias										
Para diámetro del émbolo [mm]	Carrera [mm]	C2	C3	D1 Ø H11	TD Ø e9	TK	TL	TM	US	XH
32	5	71	86	30	12	16	12	50	45	2
	10, 15, 20, 25									
40	5, 10	87	105	35	16	20	16	63	54	4
	15, 20, 25									
50	10	99	117	40	16	24	16	75	64	4
	15, 20, 25									
63	10	116	136	45	20	24	20	90	75	4
	15, 20, 25									
80	10, 15, 20, 25	136	156	45	20	28	20	110	93	6
100	10, 15, 20, 25	164	189	55	25	38	25	132	110	9

Para diámetro del émbolo [mm]	Carrera [mm]	XL				CRC <sup>1)</sup>	Peso [g]	Nº art.	Tipo
		Sin detección de posiciones		Con detección de posiciones					
		ADVC	AEVC	ADVC	AEVC				
32	5	43	30	47	47	2	150	174 411	ZNCF-32
	10, 15, 20, 25		34						
40	5, 10	45,5	35,5	54	54	2	285	174 412	ZNCF-40
	15, 20, 25		40,5						
50	10	48	33,1	58	60	2	473	174 413	ZNCF-50
	15, 20, 25		40,5						
63	10	55	38	61	61	2	687	174 414	ZNCF-63
	15, 20, 25		45						
80	10, 15, 20, 25	62	57	71	71	2	1 296	174 415	ZNCF-80
100	10, 15, 20, 25	78	69	87	87	2	2 254	174 416	ZNCF-100

1) Clase de resistencia a la corrosión 2 según norma de Festo 940 070  
Válida para piezas expuestas a gran peligro de corrosión. Piezas exteriores en contacto directo con sustancias usuales en entornos industriales, tales como disolventes, detergentes o lubricantes, con superficies principalmente decorativas

**Importante**  
Para efectuar el montaje de los cilindros con diámetro de 80 mm y 100 mm se necesitan tornillos más largos. → 45

# Cilindros de carrera corta ADVC/AEVC

Accesorios

## Caballote LNZG

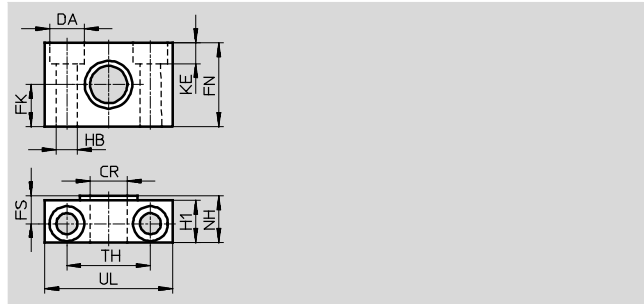
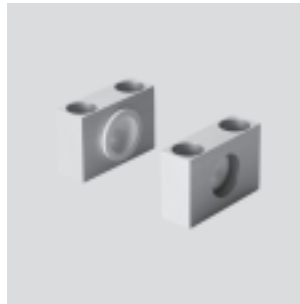
Material:

Caballote: Aluminio anodizado

Cojinete deslizante: Material sintético

No contiene cobre ni PTFE

Conformidad con RoHS



Dimensiones y referencias															
Para diámetro del émbolo	CR	DA	FK	FN	FS	H1	HB	KE	NH	TH	UL	CRC <sup>1)</sup>	Peso	Nº art.	Tipo
[mm]	∅	∅	∅				∅			±0,2			[g]		
32	12	11	15	30	10,5	15	6,6	6,8	18	32	46	2	90	<b>32 959</b>	<b>LNZG-32</b>
40, 50	16	15	18	36	12	18	9	9	21	36	55	2	140	<b>32 960</b>	<b>LNZG-40/50</b>
63, 80	20	18	20	40	13	20	11	11	23	42	65	2	190	<b>32 961</b>	<b>LNZG-63/80</b>
100	25	20	25	50	16	24,5	14	13	28,5	50	75	2	320	<b>32 962</b>	<b>LNZG-100/125</b>

1) Clase de resistencia a la corrosión 2 según norma de Festo 940 070

Válida para piezas expuestas a gran peligro de corrosión. Piezas exteriores en contacto directo con sustancias usuales en entornos industriales, tales como disolventes, detergentes o lubricantes, con superficies principalmente decorativas

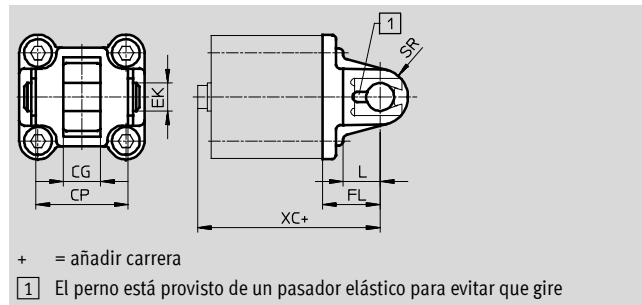


# Cilindros de carrera corta ADVC/AEVC

Accesorios

## Brida basculante SNC

Material:  
Fundición inyectada de aluminio  
No contiene cobre ni PTFE  
Conformidad con RoHS



Dimensiones y referencias							
Para diámetro del émbolo	Carrera	CG	CP	EK	FL	L	SR
[mm]	[mm]	H14	h14	∅ h9	±0,2		
32	5	14	34	10	22	13	10
	10, 15, 20, 25						
40	5, 10	16	40	12	25	16	12
	15, 20, 25						
50	10	21	45	16	27	16	12
	15, 20, 25						
63	10	21	51	16	32	21	16
	15, 20, 25						
80	10, 15, 20, 25	25	65	20	36	22	16
100	10, 15, 20, 25	25	75	20	41	27	20

Para diámetro del émbolo	Carrera	XC				CRC <sup>1)</sup>	Peso	Nº art.	Tipo
		Sin detección de posiciones		Con detección de posiciones					
		ADVC	AEVC	ADVC	AEVC				
32	5	57	44	61	61	2	90	174 383	SNC-32
	10, 15, 20, 25		48						
40	5, 10	60,5	50,5	69	69	2	120	174 384	SNC-40
	15, 20, 25		55,5						
50	10	63	48,1	73	75	2	240	174 385	SNC-50
	15, 20, 25		55,5						
63	10	75	58	81	81	2	320	174 386	SNC-63
	15, 20, 25		65						
80	10, 15, 20, 25	84	79	93	93	2	625	174 387	SNC-80
100	10, 15, 20, 25	100	91	109	109	2	830	174 388	SNC-100

1) Clase de resistencia a la corrosión 2 según norma de Festo 940 070  
Válida para piezas expuestas a gran peligro de corrosión. Piezas exteriores en contacto directo con sustancias usuales en entornos industriales, tales como disolventes, detergentes o lubricantes, con superficies principalmente decorativas

**Importante**

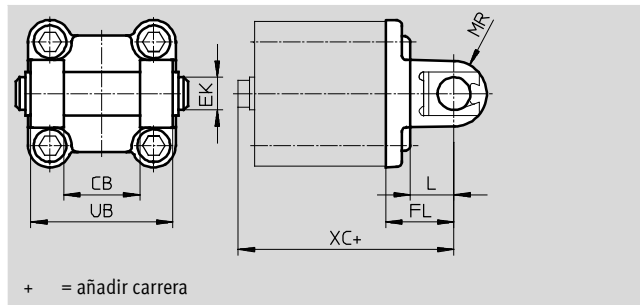
Para efectuar el montaje de los cilindros con diámetro de 80 mm y 100 mm se necesitan tornillos más largos. →45

# Cilindros de carrera corta ADVC/AEVC

Accesorios

## Brida basculante SNCB

Material:  
Fundición inyectada de aluminio  
No contiene cobre ni PTFE  
Conformidad con RoHS




Dimensiones y referencias								
Para diámetro del émbolo [mm]	Carrera [mm]	CB	EK ∅ e8	FL ±0,2	L	ML	MR	UB h14
32	5	26	10	22	13	55	8,5	45
	10, 15, 20, 25							
40	5, 10	28	12	25	16	63	12	52
	15, 20, 25							
50	10	32	12	27	16	71	12	60
	15, 20, 25							
63	10	40	16	32	21	83	16	70
	15, 20, 25							
80	10, 15, 20, 25	50	16	36	22	103	16	90
100	10, 15, 20, 25	60	20	41	27	127	20	110

Para diámetro del émbolo [mm]	Carrera [mm]	XC				CRC <sup>1)</sup>	Peso [g]	Nº art.	Tipo
		Sin detección de posiciones		Con detección de posiciones					
		ADVC	AEVC	ADVC	AEVC				
32	5	57	44	61	61	2	103	174 390	SNCB-32
	10, 15, 20, 25		48						
40	5, 10	60,5	50,5	69	69	2	155	174 391	SNCB-40
	15, 20, 25		55,5						
50	10	63	48,1	73	75	2	232	174 392	SNCB-50
	15, 20, 25		55,5						
63	10	75	58	81	81	2	375	174 393	SNCB-63
	15, 20, 25		65						
80	10, 15, 20, 25	84	79	93	93	2	636	174 394	SNCB-80
100	10, 15, 20, 25	100	91	109	109	2	1 035	174 395	SNCB-100

1) Clase de resistencia a la corrosión 2 según norma de Festo 940 070

Válida para piezas expuestas a gran peligro de corrosión. Piezas exteriores en contacto directo con sustancias usuales en entornos industriales, tales como disolventes, detergentes o lubricantes, con superficies principalmente decorativas

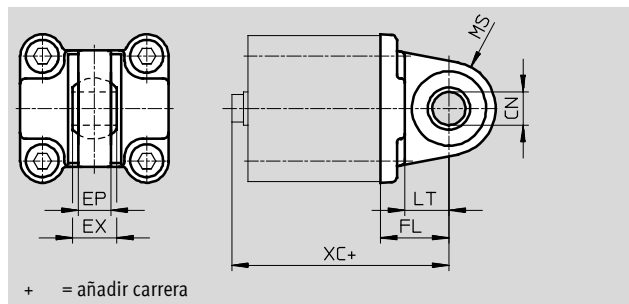
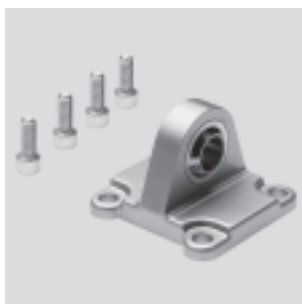
 - Importante  
Para efectuar el montaje de los cilindros con diámetro de 80 mm y 100 mm se necesitan tornillos más largos. →45

# Cilindros de carrera corta ADVC/AEVC

Accesorios

## Brida basculante SNCS

Material:  
Fundición inyectada de aluminio  
No contiene cobre ni PTFE  
Conformidad con RoHS



+ = añadir carrera

Dimensiones y referencias							
Para diámetro del émbolo [mm]	Carrera [mm]	CN ∅ h7	EP ±0,2	EX	FL ±0,2	LT	MS
32	5	10	10,5	14	22	13	15
	10, 15, 20, 25						
40	5, 10	12	12	16	25	16	17
	15, 20, 25						
50	10	16	15	21	27	16	20
	15, 20, 25						
63	10	16	15	21	32	21	22
	15, 20, 25						
80	10, 15, 20, 25	20	18	25	36	22	27
100	10, 15, 20, 25	20	18	25	41	27	29

Para diámetro del émbolo [mm]	Carrera [mm]	XC				CRC <sup>1)</sup>	Peso [g]	Nº art.	Tipo
		Sin detección de posiciones		Con detección de posiciones					
		ADVC	AEVC	ADVC	AEVC				
32	5	57	44	61	61	2	85	174 397	SNCS-32
	10, 15, 20, 25		48						
40	5, 10	60,5	50,5	69	69	2	125	174 398	SNCS-40
	15, 20, 25		55,5						
50	10	63	48,1	73	75	2	210	174 399	SNCS-50
	15, 20, 25		55,5						
63	10	75	58	81	81	2	280	174 400	SNCS-63
	15, 20, 25		65						
80	10, 15, 20, 25	84	79	93	93	2	540	174 401	SNCS-80
100	10, 15, 20, 25	100	91	109	109	2	700	174 402	SNCS-100

1) Clase de resistencia a la corrosión 2 según norma de Festo 940 070  
Válida para piezas expuestas a gran peligro de corrosión. Piezas exteriores en contacto directo con sustancias usuales en entornos industriales, tales como disolventes, detergentes o lubricantes, con superficies principalmente decorativas

**Importante**  
Para efectuar el montaje de los cilindros con diámetro de 80 mm y 100 mm se necesitan tornillos más largos. →45

# Cilindros de carrera corta ADVC/AEVC

FESTO

Accesorios

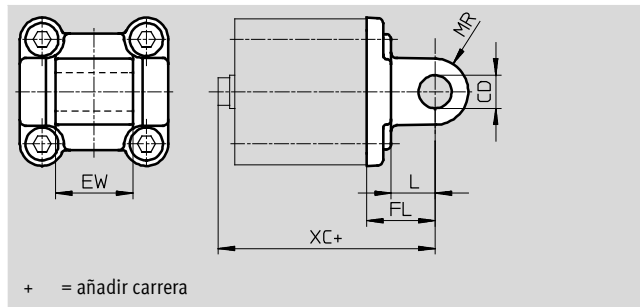
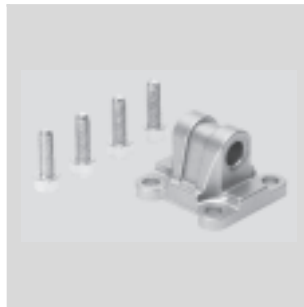
## Brida basculante SNCL

Material:

Fundición inyectada de aluminio

No contiene cobre ni PTFE

Conformidad con RoHS




+ = añadir carrera

Dimensiones y referencias						
Para diámetro del émbolo [mm]	Carrera [mm]	CD ∅ H9	EW -0,2/-0,6	FL ±0,2	L	MR
32	5	10	26	22	13	10
	10, 15, 20, 25					
40	5, 10	12	28	25	16	12
	15, 20, 25					
50	10	12	32	27	16	12
	15, 20, 25					
63	10	16	40	32	21	16
	15, 20, 25					
80	10, 15, 20, 25	16	50	36	22	16
100	10, 15, 20, 25	20	60	41	27	20

Para diámetro del émbolo [mm]	Carrera [mm]	XC				CRC <sup>1)</sup>	Peso [g]	Nº art.	Tipo
		Sin detección de posiciones		Con detección de posiciones					
		ADVC	AEVC	ADVC	AEVC				
32	5	57	44	61	61	2	75	174 404	SNCL-32
	10, 15, 20, 25		48						
40	5, 10	60,5	50,5	69	69	2	100	174 405	SNCL-40
	15, 20, 25		55,5						
50	10	63	48,1	73	75	2	160	174 406	SNCL-50
	15, 20, 25		55,5						
63	10	75	58	81	81	2	250	174 407	SNCL-63
	15, 20, 25		65						
80	10, 15, 20, 25	84	79	93	93	2	405	174 408	SNCL-80
100	10, 15, 20, 25	100	91	109	109	2	655	174 409	SNCL-100

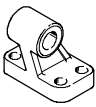
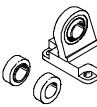
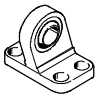

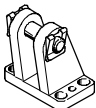
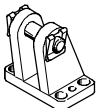
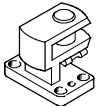
1) Clase de resistencia a la corrosión 2 según norma de Festo 940 070


Válida para piezas expuestas a gran peligro de corrosión. Piezas exteriores en contacto directo con sustancias usuales en entornos industriales, tales como disolventes, detergentes o lubricantes, con superficies principalmente decorativas

 - **Importante**  
 Para efectuar el montaje de los cilindros con diámetro de 80 mm y 100 mm se necesitan tornillos más largos. → 45

# Cilindros de carrera corta ADVC/AEVC

Accesorios


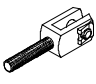
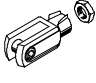
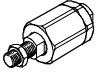
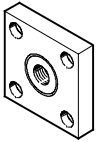
Referencias: elementos de fijación				Hojas de datos → Internet: elementos de fijación				
Denominación	Para diámetro del émbolo	Nº art.	Tipo	Denominación	Para diámetro del émbolo	Nº art.	Tipo	
<b>Caballete LNG</b>				<b>Caballete LSN</b>				
	32	<b>33 890</b>	<b>LNG-32</b>		32	<b>5 561</b>	<b>LSN-32</b>	
	40	<b>33 891</b>	<b>LNG-40</b>		40	<b>5 562</b>	<b>LSN-40</b>	
	50	<b>33 892</b>	<b>LNG-50</b>		50	<b>5 563</b>	<b>LSN-50</b>	
	63	<b>33 893</b>	<b>LNG-63</b>		63	<b>5 564</b>	<b>LSN-63</b>	
	80	<b>33 894</b>	<b>LNG-80</b>		80	<b>5 565</b>	<b>LSN-80</b>	
	100	<b>33 895</b>	<b>LNG-100</b>		100	<b>5 566</b>	<b>LSN-100</b>	
<b>Caballete LSNG</b>				<b>Caballete LSNSG</b>				
	32	<b>31 740</b>	<b>LSNG-32</b>		32	<b>31 747</b>	<b>LSNSG-32</b>	
	40	<b>31 741</b>	<b>LSNG-40</b>		40	<b>31 748</b>	<b>LSNSG-40</b>	
	50	<b>31 742</b>	<b>LSNG-50</b>		50	<b>31 749</b>	<b>LSNSG-50</b>	
	63	<b>31 743</b>	<b>LSNG-63</b>		63	<b>31 750</b>	<b>LSNSG-63</b>	
	80	<b>31 744</b>	<b>LSNG-80</b>		80	<b>31 751</b>	<b>LSNSG-80</b>	
	100	<b>31 745</b>	<b>LSNG-100</b>		100	<b>31 752</b>	<b>LSNSG-100</b>	
<b>Caballete LBG y brida basculante SNCS</b>				<b>Caballete LBG y cabeza de rótula SGS</b>				
	32	<b>31 761</b>	<b>LBG-32</b>		32, 40	<b>31 761</b>	<b>LBG-32</b>	
	40	<b>31 762</b>	<b>LBG-40</b>		50, 63	<b>31 762</b>	<b>LBG-40</b>	
	50	<b>31 763</b>	<b>LBG-50</b>		80	<b>31 763</b>	<b>LBG-50</b>	
	63	<b>31 764</b>	<b>LBG-63</b>			<b>31 764</b>	<b>LBG-63</b>	
	80	<b>31 765</b>	<b>LBG-80</b>		100	<b>31 765</b>	<b>LBG-80</b>	
	100	<b>31 766</b>	<b>LBG-100</b>			<b>31 766</b>	<b>LBG-100</b>	
<b>Caballete en escuadra LQG</b>								
	32, 40	<b>31 768</b>	<b>LQG-32</b>					
	50, 63	<b>31 769</b>	<b>LQG-40</b>					
	80		<b>31 770</b>	<b>LQG-50</b>				
			<b>31 771</b>	<b>LQG-63</b>				
	100		<b>31 772</b>	<b>LQG-80</b>				
			<b>31 773</b>	<b>LQG-100</b>				

Referencias					
Tornillo	Para diámetro del émbolo	Para accesorios	Nº art.	PE <sup>1)</sup>	
	80, 100	HNC, FNC, SNC, SNCS, SNCL, SNCB	<b>238 600</b>	<b>M10x30</b>	<b>1</b>
	80	ZNCF	<b>204 138</b>	<b>M10x40</b>	
	100	ZNCF	<b>370 524</b>	<b>M10x50</b>	

1) Cantidad por unidad de embalaje

# Cilindros de carrera corta ADVC/AEVC

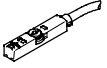
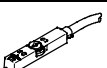
Accesorios

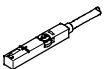
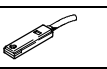

Referencias: cabezales para vástagos				Hojas de datos → Internet: cabezales para vástagos			
Denominación	Para diámetro del émbolo	Nº art.	Tipo	Denominación	Para diámetro del émbolo	Nº art.	Tipo
<b>Cabeza de rótula SGS</b>				<b>Horquilla SGA</b>			
	10	9 253	SGS-M4		32	-	-
	16	9 254	SGS-M6		40		
	20	9 255	SGS-M8		50		
	25				63		
	32	9 261	SGS-M10x1,25		32	32 954	SGA-M10x1,25
	40			40			
	50	9 262	SGS-M12x1,25	50	10 767	SGA-M12x1,25	
	63			63			
	80	9 263	SGS-M16x1,5	80	10 768	SGA-M16x1,5	
	100	9 264	SGS-M20x1,5	100	10 769	SGA-M20x1,5	
<b>Horquilla SG</b>				<b>Rótula FK</b>			
	10	6 532	SG-M4		10	6 528	FK-M4
	12	-	-		12	30 984	FK-M5
	16	3 110	SG-M6		16	2 061	FK-M6
	20	3 111	SG-M8		20	2 062	FK-M8
	25				25		
	32	6 144	SG-M10x1,25		32	6 140	FK-M10x1,25
	40				40		
	50	6 145	SG-M12x1,25		50	6 141	FK-M12x1,25
	63				63		
	80	6 146	SG-M16x1,5		80	6 142	FK-M16x1,5
100	6 147	SG-M20x1,5	100	6 143	FK-M20x1,5		
<b>Placa de acoplamiento KSG</b>							
	32	32 963	KSG-M10x1,25				
	40						
	50	32 964	KSG-M12x1,25				
	63						
	80	32 965	KSG-M16x1,5				
	100	32 966	KSG-M20x1,5				


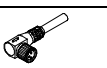
# Cilindros de carrera corta ADVC/AEVC

FESTO

Accesorios

Referencias: detectores de posición para ranura en T, magnetorresistivos						Hojas de datos → Internet: smt
	Tipo de fijación	Salida digital	Conexión eléctrica	Longitud del cable [m]	Nº art.	Tipo
<b>Contacto normalmente abierto</b>						
	Montaje en la ranura desde la parte superior, a ras con el perfil del cilindro, corto	PNP	Cable, trifilar	2,5	574335	SMT-8M-A-PS-24V-E-2,5-OE
			Conector M8x1, 3 contactos	0,3	574334	SMT-8M-A-PS-24V-E-0,3-M8D
			Conector M12x1, 3 contactos	0,3	574337	SMT-8M-A-PS-24V-E-0,3-M12
		NPN	Cable, trifilar	2,5	574338	SMT-8M-A-NS-24V-E-2,5-OE
			Conector M8x1, 3 contactos	0,3	574339	SMT-8M-A-NS-24V-E-0,3-M8D
<b>Contacto normalmente cerrado</b>						
	Montaje en la ranura desde la parte superior, a ras con el perfil del cilindro, corto	PNP	Cable, trifilar	7,5	574340	SMT-8M-A-PO-24V-E-7,5-OE

Referencias: detectores de posición para ranura en T, Reed magnéticos						Hojas de datos → Internet: sme
	Tipo de fijación	Salida digital	Conexión eléctrica	Longitud del cable [m]	Nº art.	Tipo
<b>Contacto normalmente abierto</b>						
	Montaje en la ranura desde la parte superior, a ras con el perfil del cilindro	Con contacto	Cable, trifilar	2,5	543 862	SME-8M-DS-24V-K-2,5-OE
			Cable, bifilar	2,5	543 872	SME-8M-ZS-24V-K-2,5-OE
			Conector M8x1, 3 contactos	0,3	543 861	SME-8M-DS-24V-K-0,3-M8D
			Conector M8x1, 3 contactos	0,3	543 861	SME-8M-DS-24V-K-0,3-M8D
	Introducción a lo largo de la ranura, a ras con el perfil del cilindro	Con contacto	Cable, trifilar	2,5	150 855	SME-8-K-LED-24
			Conector M8x1, 3 contactos	0,3	150 857	SME-8-S-LED-24
<b>Contacto normalmente cerrado</b>						
	Introducción a lo largo de la ranura, a ras con el perfil del cilindro	Con contacto	Cable, trifilar	7,5	160 251	SME-8-O-K-LED-24


Referencias: cables					Hojas de datos → Internet: nebu
	Conexión eléctrica en el lado izquierdo	Conexión eléctrica en el lado derecho	Longitud del cable [m]	Nº art.	Tipo
	Conector recto tipo zócalo M8x1, 3 contactos	Cable de 3 hilos, extremo libre	2,5	541 333	NEBU-M8G3-K-2.5-LE3
			5	541 334	NEBU-M8G3-K-5-LE3
	Conector recto tipo zócalo M12x1, 5 contactos	Cable de 3 hilos, extremo libre	2,5	541 363	NEBU-M12G5-K-2.5-LE3
			5	541 364	NEBU-M12G5-K-5-LE3
	Conector acodado tipo zócalo M8x1, 3 contactos	Cable de 3 hilos, extremo libre	2,5	541 338	NEBU-M8W3-K-2.5-LE3
			5	541 341	NEBU-M8W3-K-5-LE3
	Conector acodado tipo zócalo M12x1, 5 contactos	Cable de 3 hilos, extremo libre	2,5	541 367	NEBU-M12W5-K-2.5-LE3
			5	541 370	NEBU-M12W5-K-5-LE3

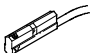
Referencias: tapa de ranura en T				
	Montaje	Longitud [m]	Nº art.	Tipo
	Enchufable	2x 0,5	151 680	ABP-5-S



# Cilindros de carrera corta ADVC/AEVC



FESTO

Accesorios

Referencias: detectores de posición para ranura en C, magnetorresistivos						Hojas de datos → Internet: smt	
	Tipo de fijación	Salida digital	Conexión eléctrica, sentido de salida de la conexión	Longitud del cable [m]	Nº art.	Tipo	
Contacto normalmente abierto							
	Montaje en la ranura desde la parte superior	PNP	Conector M8x1, 3 contactos, frontal	0,3	551 375	SMT-10M-PS-24V-E-0,3-L-M8D	
			Cable, trifilar, frontal	2,5	551 373	SMT-10M-PS-24V-E-2,5-L-OE	

Referencias: detectores de posición para ranura en C, Reed magnéticos						Hojas de datos → Internet: sme	
	Tipo de fijación	Salida digital	Conexión eléctrica, sentido de salida de la conexión	Longitud del cable [m]	Nº art.	Tipo	
Contacto normalmente abierto							
	Introducción a lo largo de la ranura	Con contacto	Conector M8x1, 3 contactos, frontal	0,3	173 212	SME-10-SL-LED-24	
			Cable, trifilar, frontal	2,5	173 210	SME-10-KL-LED-24	

Referencias: cables					Hojas de datos → Internet: nebu		
	Conexión eléctrica en el lado izquierdo	Conexión eléctrica en el lado derecho	Longitud del cable [m]	Nº art.	Tipo		
	Conector recto tipo zócalo M8x1, 3 contactos	Cable de 3 hilos, extremo libre	2,5	541 333	NEBU-M8G3-K-2.5-LE3		
			5	541 334	NEBU-M8G3-K-5-LE3		
	Conector acodado tipo zócalo M8x1, 3 contactos	Cable de 3 hilos, extremo libre	2,5	541 338	NEBU-M8W3-K-2.5-LE3		
			5	541 341	NEBU-M8W3-K-5-LE3		

Referencias: válvulas reguladoras de caudal					Hojas de datos → Internet: grl				
	Conexión		Material	Nº art.	Tipo				
	Rosca	Para tubo de diámetro exterior							
Para el aire de escape									
	M3	3	Ejecución en metal	175 041	GRLA-M3-QS-3				
		M5		3	193 137	GRLA-M5-QS-3-D			
				4	193 138	GRLA-M5-QS-4-D			
				6	193 139	GRLA-M5-QS-6-D			
		G1/8		3	193 142	GRLA-1/8-QS-3-D			
				4	193 143	GRLA-1/8-QS-4-D			
	6			193 144	GRLA-1/8-QS-6-D				
	8			193 145	GRLA-1/8-QS-8-D				
	G1/4	6		193 146	GRLA-1/4-QS-6-D				
		8		193 147	GRLA-1/4-QS-8-D				
		10		193 148	GRLA-1/4-QS-10-D				
	Para el aire de alimentación								
		M3		3	Ejecución en metal	175 043	GRLZ-M3-QS-3		
M5			3	193 153		GRLZ-M5-QS-3-D			
			4	193 154		GRLZ-M5-QS-4-D			
			6	193 155		GRLZ-M5-QS-6-D			
G1/8		3	193 156	GRLZ-1/8-QS-3-D					
		4	193 157	GRLZ-1/8-QS-4-D					
		6	193 158	GRLZ-1/8-QS-6-D					
		8	193 159	GRLZ-1/8-QS-8-D					