

Drucksensoren SPAB, mit Anzeige

FESTO



Drucksensoren SPAB, mit Anzeige

Merkmale, Lieferübersicht

FESTO

Auf einen Blick

Ausführungen:

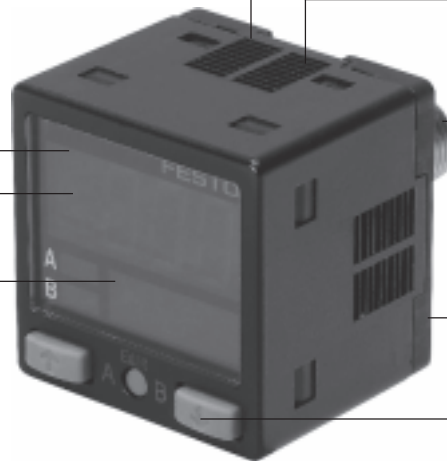
- Stecker M8x1 mit Elektrikadapter SASC
- Stecker, rechteckige Bauform L1
- Kabelauführung mit Verbindungsleitung NEBU
- Gewindemontage
- Winkelmontage
- Fronttafelmontage

mehrfarbiges Display, zweigeteilt

Alphanummerische Druckanzeige

Darstellbare Einheiten:

- bar
- inchH₂O
- inchHg
- kPa
- psi
- mmHg
- kgf/cm²
- MPa



Kompakte Bauform
30 x 30 mm

Länderspezifische Druck-
anschlüsse:

- G¹/₈
- R¹/₈
- NPT¹/₈-27
- M5 Innengewinde

Wand oder Fronttafel-
montage, Gewindemontage

Hoher Bedienkomfort durch
intuitive Bedienführung

Produktbeschreibung

Der Drucksensor SPAB ist mit seinen vielfältigen Anschluss- und Konfigurationsmöglichkeiten und dank seiner geringen Baugröße in allen Branchen einsetzbar. Schalterpunkteinstellungen werden via Schaltzustandsanzeige sowie farblicher Umschaltung des Anzeigewertes hervorgehoben. Einmal programmiert lassen sich die Einstellungen auf weitere Drucksensoren SPAB übertragen.

Hauptanwendungen

- Druck-/Vakuumabfragen
- Light assembly
- Wo platzsparende Druckmessungen mit Visualisierung und einer begrenzten Robustheit erforderlich sind
- Einfache Erkennung des Anlagendruckes durch eindeutige farbliche Schaltzustands-erkennung

Merkmale

- Druckmessbereich -1 ... +1 oder 0 ... 10 bar
- Messung von Relativdruck
- Druckanschluss G¹/₈, R¹/₈ oder NPT¹/₈-27, M5 Innengewinde
- Elektrischer Anschluss Kabel, Stecker M8x1 oder Stecker in viereckiger Bauform
- Schaltausgang PNP, NPN und Analogausgang 1 ... 5V
- zweigeteiltes, mehrfarbiges Display
- Kopierfunktion (Einstellungen können von Gerät zu Gerät übertragen werden)
- Einfachste Inbetriebnahme durch intuitive Bedienung
- Kompakte Bauform 30x30 mm

Drucksensoren SPAB, mit Anzeige

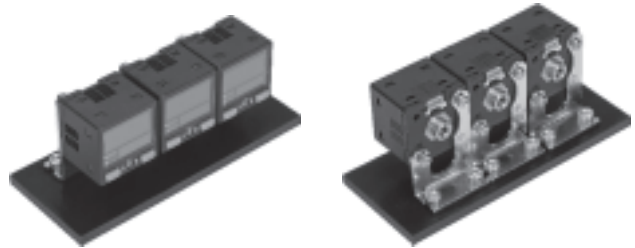
Merkmale

Montagemöglichkeiten

Fronttafelmontage



Reihenmontage mit Befestigungswinkel



Gewindemontage mit M8 Adapter



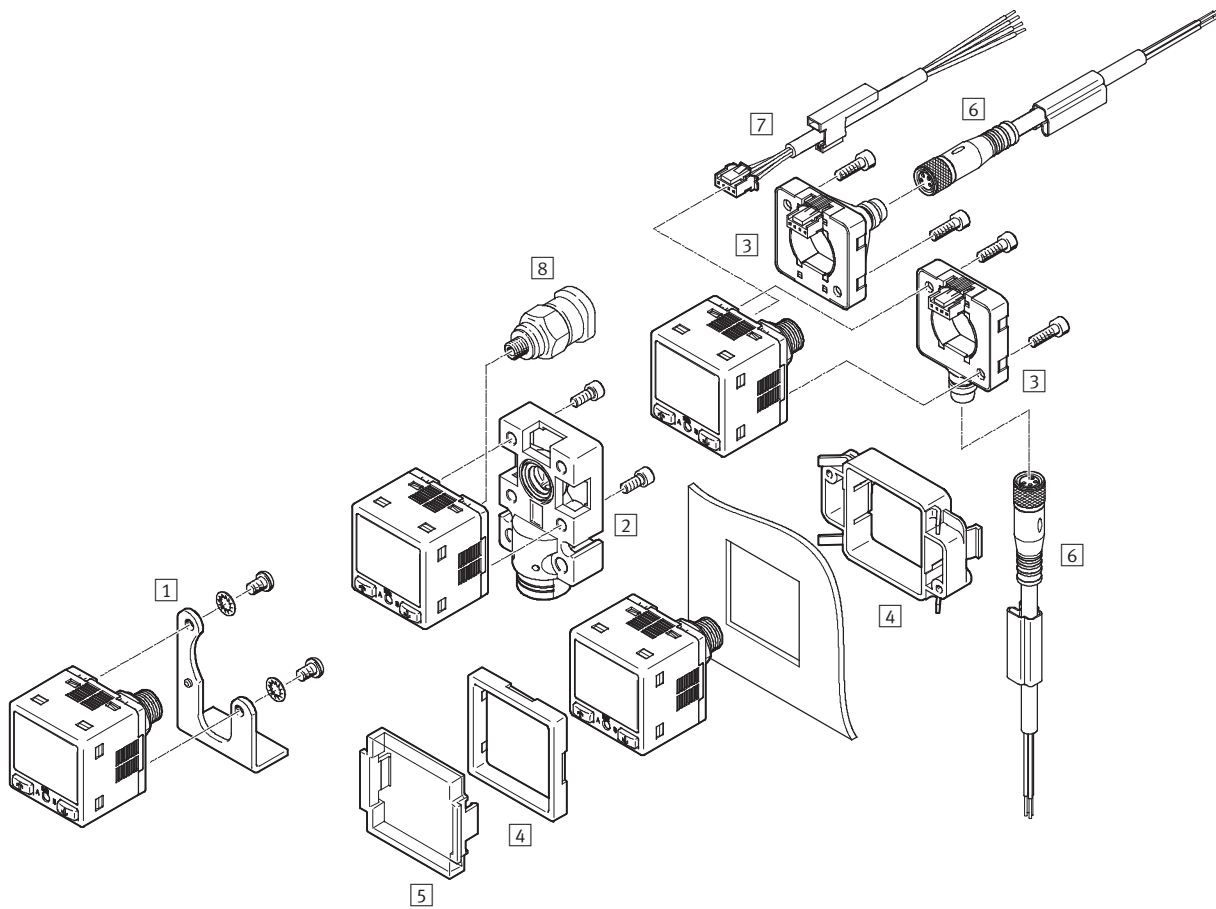
Lieferübersicht

Messverfahren	Messgröße	Druckmessbereich [bar]	Schaltfunktion	Pneumatischer Anschluss		Elektrischer Ausgang	
				Außengewinde	Innengewinde	digital	analog
Piezoresistiver Drucksensor mit Anzeige	1x Relativdruck	-1 ... +1 oder 0 ... 10	Frei programmierbar	G $\frac{1}{8}$, R $\frac{1}{8}$ oder NPT $\frac{1}{8}$ -27	M5	1x PNP	1 ... 5 V
						2x PNP	-
						1x NPN	1 ... 5 V
						2x NPN	-

Drucksensoren SPAB, mit Anzeige

Peripherieübersicht

FESTO

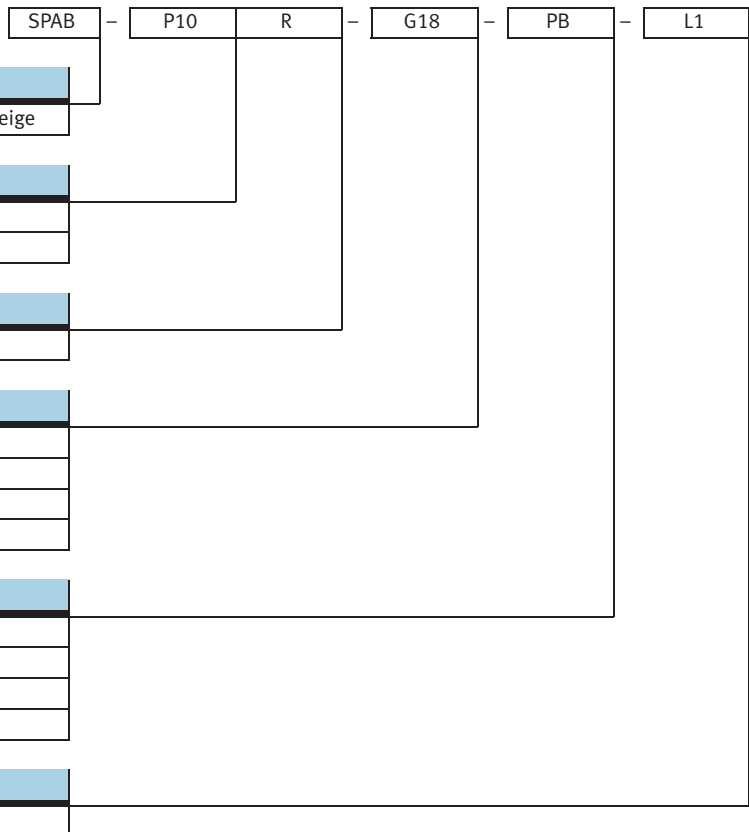


Zubehör	→ Seite/ Internet
1 Befestigungswinkel SAMH-...-A	10
2 Adapterplatte SASF für Drucksensor SPAB-...-F	12
3 Elektrikadapter SASC-... -A	11
4 Fronttafel-Einbausatz SAMH-...-F	10
5 Schutzhaube SACC	10
6 Verbindungsleitung NEBU-M8	13

Zubehör	→ Seite/ Internet
7 Verbindungsleitung NEBS-L1G4	13
8 Steckverschraubung QSM-M5	13

Drucksensoren SPAB, mit Anzeige

Typenschlüssel



Typ

SPAB	Piezoresistiver Drucksensor mit mehrfarbiger Anzeige
------	--

Druckmessbereich [bar]

B2	-1 ... +1
P10	0 ... 10

Druckeingang

R	Relativdruck
---	--------------

Pneumatischer Anschluss

G18	Außengewinde G1/8 und Innengewinde M5
R18	Außengewinde R1/8 und Innengewinde M5
N18	Außengewinde NPT1/8-27 und Innengewinde M5
F	Innengewinde M5

Elektrischer Ausgang

2P	2 Schaltausgänge PNP
2N	2 Schaltausgänge NPN
PB	1 Schaltausgang PNP, 1 Analogausgang 1 ... 5 V
NB	1 Schaltausgang NPN, 1 Analogausgang 1 ... 5 V

Elektrischer Anschluss

L1	Stecker, Bauform L1
----	---------------------

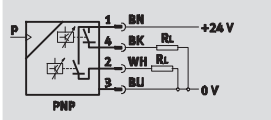
Drucksensoren SPAB, mit Anzeige

Datenblatt

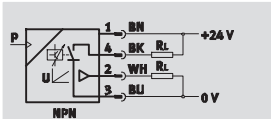
FESTO

Funktion

z.B. Schaltausgang 2x PNP



z.B. Schaltausgang NPN,
Analogausgang



- - Spannung
12 ... 24 V DC

- - Druck
-1 ... +10 bar

- - Temperaturbereich
-10 ... +50°C



Allgemeine Technische Daten		
SPAB	-B2	-P10
Allgemein		
Zulassung	c UL us - Recognized (OL) C-Tick	
CE-Zeichen (siehe Konformitätserklärung)	nach EU-EMV-Richtlinie ¹⁾	
Werkstoff-Hinweis	LABS-haltige Stoffe enthalten RoHS konform	
Eingangssignal/Messelement		
Messgröße	Relativdruck	
Messverfahren	Piezoresistiver Drucksensor mit Anzeige	
Druckmessbereich [bar]	-1 ... +1	0 ... 10
Überlastbereich [bar]	5	15
Betriebsmedium	Druckluft nach ISO 8573-1:2010 [7:4:4]	
Hinweis zum Betriebs-/Steuermedium	geölter Betrieb nicht möglich	
Umgebungstemperatur [°C]	-10 ... +50	

1) Bitte entnehmen Sie den Nutzungsbereich der EG-Konformitätserklärung: www.festo.com → Support → Anwenderdokumentation.
Im Falle von Nutzungsbeschränkungen der Geräte in Wohn-, Geschäfts- und Gewerbebereichen, sowie Kleinbetrieben, können weitere Maßnahmen zur Reduzierung der Störaussendung erforderlich sein.

Elektrische Daten								
SPAB	-B2				-P10			
Elektrischer Ausgang	2P	2N	PB	NB	2P	2N	PB	NB
Schaltausgang ¹⁾								
Schaltausgang	2x PNP	2x NPN	PNP	NPN	2x PNP	2x NPN	PNP	NPN
Schaltfunktion	frei programmierbar							
Schaltelementfunktion	umschaltbar							
Genauigkeit Anzeige FS [%]	1				2			
Reproduzierbarkeit Schaltwert [%]	0,1				0,2			
Max. Ausgangsstrom [mA]	100							
Analogausgang ¹⁾								
Analogausgang [V]	-		1 ... 5		-		1 ... 5	
Genauigkeit Analogausgang [%]	-		5		-		5	
Nullpunkt ±FS								
Genauigkeit Analogausgang [%]	-		5		-		5	
Spanne ±FS								
Reproduzierbarkeit Analogwert [%]	-		0,2		-		0,2	
Ausgang, weitere Daten								
Kurzschlussfestigkeit	ja							

1) % FS = % des Messbereichsendwertes (fullscale)

Drucksensoren SPAB, mit Anzeige

Datenblatt

Elektrische Daten								
SPAB	-B2				-P10			
Elektrischer Ausgang	2P	2N	PB	NB	2P	2N	PB	NB
Elektronik								
Betriebsspannungsbereich DC [V]	12 ... 24							
Verpolungsschutz	für Betriebsspannung							
Elektromechanik								
Stecker, 4-polig, viereckige Bauform								

Steckerbelegung nach EN 60947-5-2			
Stecker, 4-polig			
M8x1	Pin	Aderfarbe	Belegung
	1	Braun	Betriebsspannung +24 V DC
	3	Blau	0 V
	4	Schwarz	Schaltausgang (Out A)
	2	Weiß	Schaltausgang (Out B) / Analogausgang

Mechanik				
SPAB	-G18	-R18	-N18	-F
Befestigungsart	einschraubbar mit Zubehör			auf Adapterplatte -
Pneumatischer Anschluss	Innengewinde M5			
	Außengewinde G1/8	Außengewinde R1/8	Außengewinde NPT1/8-27	-
Produktgewicht [g]	45			30
Werkstoffinformation Gehäuse	ABS, verstärkt PBT, verstärkt			

Anzeige/Bedienung		
SPAB	-B2	-P10
Anzeigeart	Leucht-LCD mehrfarbig	
Darstellbare Einheiten	bar	bar
	inchH ₂ O	-
	inchHg	-
	kPa	kPa
	psi	psi
	mmHg	-
	kgf/cm ²	kgf/cm ²
	-	MPa
Schaltzustandsanzeige	LCD gelb	
Einstellmöglichkeiten	Teach-In	
	über Display und Tasten	
Manipulationssicherung	PIN-Code	
Einstellbereich Schwellwerte [%]	0 ... 100	
Einstellbereich Hysterese [%]	0 ... 90	

Immission/Emission	
Schutzart	IP40
Korrosionsbeständigkeitsklasse KBK ¹⁾	2

1) Korrosionsbeständigkeitsklasse 2 nach Festo Norm 940 070
Bauteile mit mäßiger Korrosionsbeanspruchung. Außenliegende sichtbare Teile mit vorrangig dekorativer Anforderung an die Oberfläche, die im direkten Kontakt zur umgebenden industriellen Atmosphäre bzw. Medien, wie Kühl- und Schmierstoffe stehen.

Drucksensoren SPAB, mit Anzeige

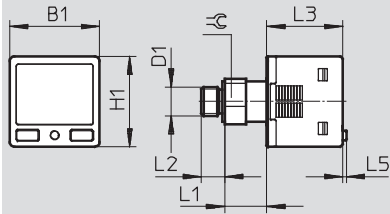
Datenblatt

FESTO

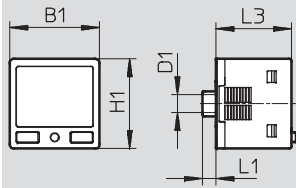
Abmessungen

Download CAD-Daten → www.festo.com

SPAB-...-L1



SPAB-...-F-...-L1



Typ	B1	D1	D2	H1	H2	H3	L1	L2	L3	L4	L5	⊘
SPAB-...-G18-...-L1	30	G1/8	–	30	–	–	15	7	~25	–	1	14
SPAB-...-R18-...-L1	30	R1/8	–	30	–	–	14	9,5	~25	–	1	12
SPAB-...-N18-...-L1	30	NPT1/8	–	30	–	–	14	9,5	~25	–	1	12
SPAB-...-F-...-L1	30	M5	–	30	–	–	4,4	–	~25	–	–	–

Drucksensoren SPAB, mit Anzeige

Datenblatt

Bestellangaben			
Druckmessbereich [bar]	Elektrischer Ausgang		Elektrischer Anschluss
	digital	analog	Stecker, rechteckige Bauform L1
			Teile-Nr. Typ
Außengewinde G¹/₈			
-1 ... +1	1x PNP	1 ... 5 V	8000051 SPAB-B2R-G18-PB-L1
	2x PNP	-	8000045 SPAB-B2R-G18-2P-L1
	1x NPN	1 ... 5 V	8000054 SPAB-B2R-G18-NB-L1
	2x NPN	-	8000048 SPAB-B2R-G18-2N-L1
0 ... 10	1x PNP	1 ... 5 V	8000063 SPAB-P10R-G18-PB-L1
	2x PNP	-	8000057 SPAB-P10R-G18-2P-L1
	1x NPN	1 ... 5 V	8000066 SPAB-P10R-G18-NB-L1
	2x NPN	-	8000060 SPAB-P10R-G18-2N-L1
Außengewinde R¹/₈			
-1 ... +1	1x PNP	1 ... 5 V	8000052 SPAB-B2R-R18-PB-L1
	2x PNP	-	8000046 SPAB-B2R-R18-2P-L1
	1x NPN	1 ... 5 V	8000055 SPAB-B2R-R18-NB-L1
	2x NPN	-	8000049 SPAB-B2R-R18-2N-L1
0 ... 10	1x PNP	1 ... 5 V	8000064 SPAB-P10R-R18-PB-L1
	2x PNP	-	8000058 SPAB-P10R-R18-2P-L1
	1x NPN	1 ... 5 V	8000067 SPAB-P10R-R18-NB-L1
	2x NPN	-	8000061 SPAB-P10R-R18-2N-L1
Außengewinde NPT¹/₈-27			
-1 ... +1	1x PNP	1 ... 5 V	8000053 SPAB-B2R-N18-PB-L1
	2x PNP	-	8000047 SPAB-B2R-N18-2P-L1
	1x NPN	1 ... 5 V	8000056 SPAB-B2R-N18-NB-L1
	2x NPN	-	8000050 SPAB-B2R-N18-2N-L1
0 ... 10	1x PNP	1 ... 5 V	8000065 SPAB-P10R-N18-PB-L1
	2x PNP	-	8000059 SPAB-P10R-N18-2P-L1
	1x NPN	1 ... 5 V	8000068 SPAB-P10R-N18-NB-L1
	2x NPN	-	8000062 SPAB-P10R-N18-2N-L1
Innengewinde M5			
-1 ... +1	1x PNP	1 ... 5 V	8000071 SPAB-B2R-F-PB-L1
	2x PNP	-	8000069 SPAB-B2R-F-2P-L1
	1x NPN	1 ... 5 V	8000072 SPAB-B2R-F-NB-L1
	2x NPN	-	8000070 SPAB-B2R-F-2N-L1
0 ... 10	1x PNP	1 ... 5 V	8000075 SPAB-P10R-F-PB-L1
	2x PNP	-	8000073 SPAB-P10R-F-2P-L1
	1x NPN	1 ... 5 V	8000076 SPAB-P10R-F-NB-L1
	2x NPN	-	8000074 SPAB-P10R-F-2N-L1

1) Verbindungsleitung NEBU-L1... (2,5 m lang) im Lieferumfang enthalten.

Drucksensoren SPAB, mit Anzeige

Zubehör

FESTO

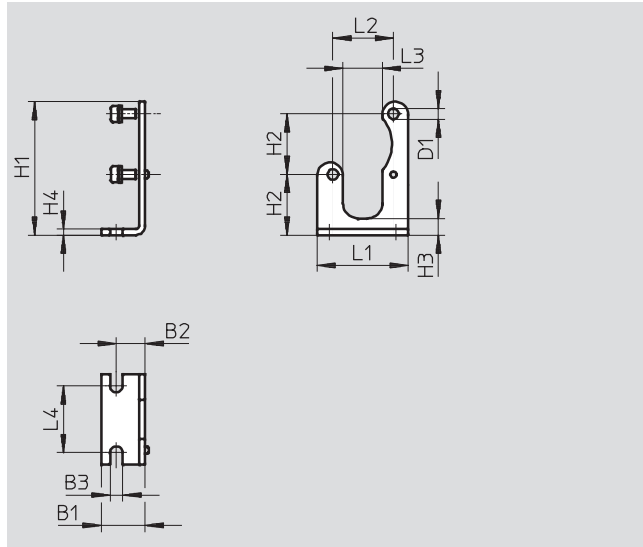
Befestigungswinkel SAMH

Werkstoff:

Stahl, chromatiert, verzinkt

Werkstoff-Hinweis:

RoHS konform



Abmessungen und Bestellangaben													
B1	B2	B3	D1 Ø	H1	H2	H3	H4	L1	L2	L3	L4	Teile-Nr.	Typ
14,5	9,5	4,2	3,5	~44	20	5,5	2	30	20	13	22	552376	SAMH-P4-A

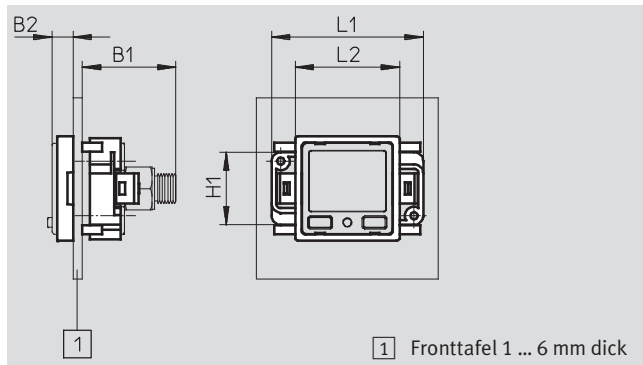
Fronttafel-Einbausatz SAMH

Werkstoff:

PC, POM

Werkstoff-Hinweis:

RoHS konform



1 Fronttafel 1 ... 6 mm dick

Bestellangaben						
B1	B2	H1	L1	L2	Teile-Nr.	Typ
~31	7	24	50	34,5	552377	SAMH-P4-F

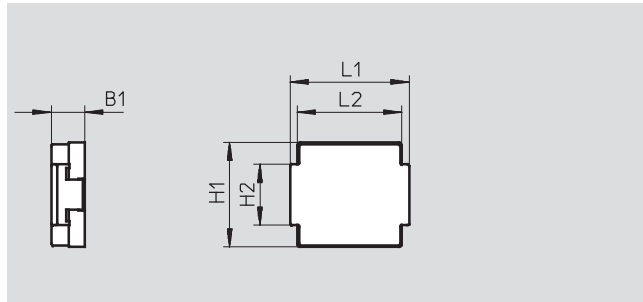
Schutzhaube SACC

Werkstoff:

PC

Werkstoff-Hinweis:

RoHS konform



Abmessung und Bestellangaben						
B1	H1	H2	L1	L2	Teile-Nr.	Typ
~28	34,5	20	39,3	34,5	552378	SACC-P4-G

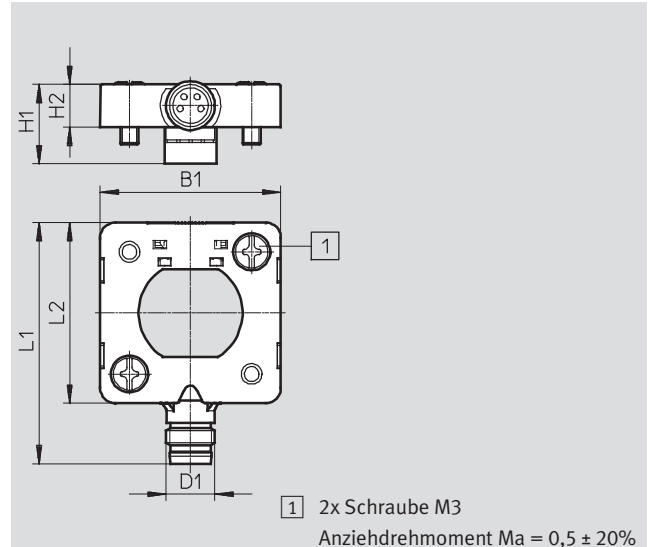
Drucksensoren SPAB, mit Anzeige

Zubehör

Elektrikadapter SASC

Werkstoff:
Gehäuse: PA-verstärkt
Steckergehäuse: Messing
vernickelt

Werkstoff-Hinweis:
RoHS konform



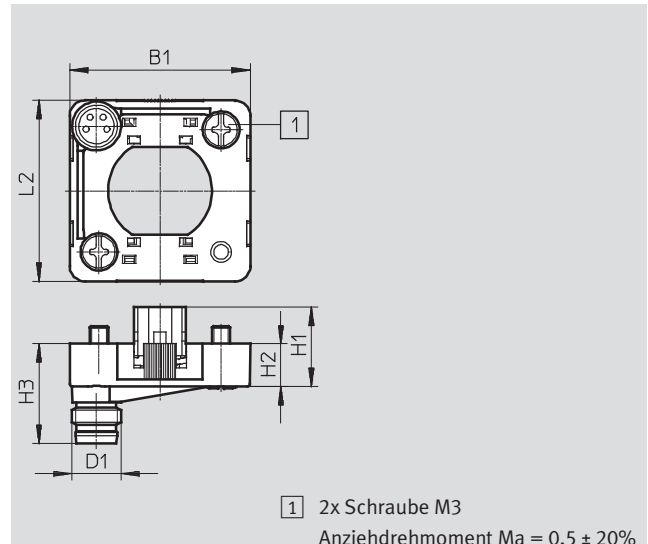
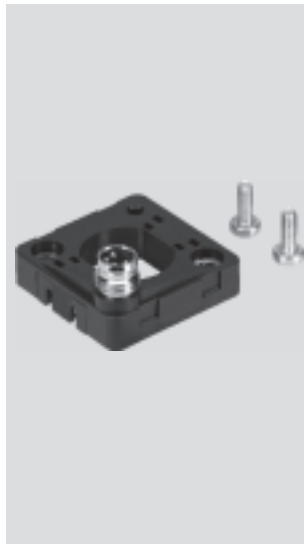
Abmessungen und Bestellangaben							
B1	D1	H1	H2	L1	L2	KBK ¹⁾	Teile-Nr. Typ
29,6	M8x1 Ø	13	7	39,5	29,6	2	8000326 SASC-P4-A-M8-A

1) Korrosionsbeständigkeitsklasse 2 nach Festo Norm 940 070
Bauteile mit mäßiger Korrosionsbeanspruchung. Außenliegende sichtbare Teile mit vorrangig dekorativer Anforderung an die Oberfläche, die im direkten Kontakt zur umgebenden industrieeüblichen Atmosphäre bzw. Medien, wie Kühl- und Schmierstoffe stehen.

Elektrikadapter SASC

Werkstoff:
Gehäuse: PA-verstärkt
Steckergehäuse: Messing
vernickelt

Werkstoff-Hinweis:
RoHS konform



Abmessungen und Bestellangaben							
B1	D1	H1	H2	H3	L2	KBK ¹⁾	Teile-Nr. Typ
29,6	M8x1 Ø	13	7	16,3	29,6	2	8000327 SASC-P4-A-M8-S

1) Korrosionsbeständigkeitsklasse 2 nach Festo Norm 940 070
Bauteile mit mäßiger Korrosionsbeanspruchung. Außenliegende sichtbare Teile mit vorrangig dekorativer Anforderung an die Oberfläche, die im direkten Kontakt zur umgebenden industrieeüblichen Atmosphäre bzw. Medien, wie Kühl- und Schmierstoffe stehen.

Drucksensoren SPAB, mit Anzeige

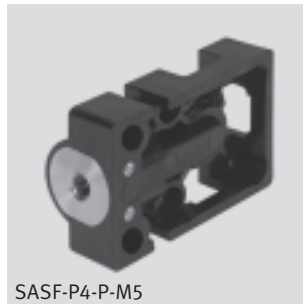
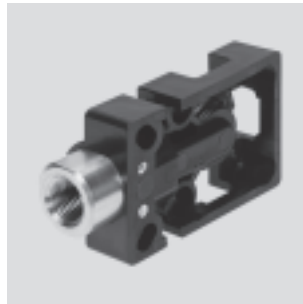
Zubehör



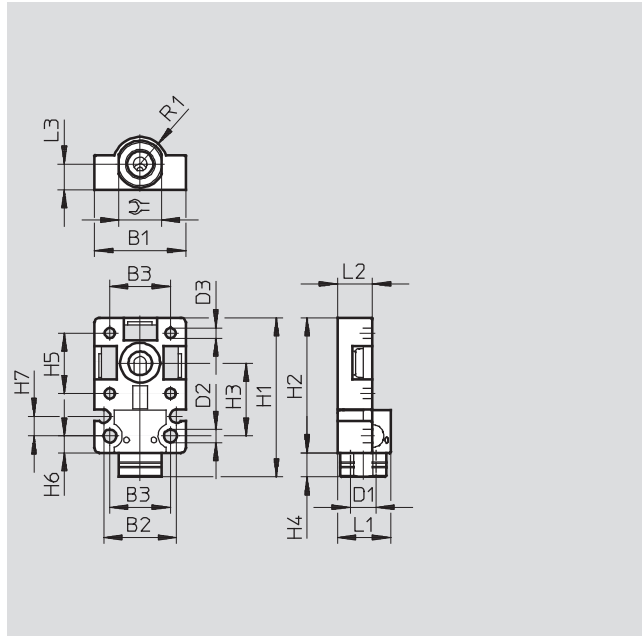
Adapterplatte SASF
für Drucksensor SPAB-...-F

Werkstoff:
PBT-verstärkt
hochlegierter Stahl rostfrei
HNBR

Werkstoff-Hinweis:
LABS-haltige Stoffe enthalten
RoHS konform



SASF-P4-P-M5



Hinweis
Zur Unterscheidung der Adapterplatten R $\frac{1}{8}$, G $\frac{1}{8}$, NPT $\frac{1}{8}$ sind diese am pneumatischen Anschluss wie folgt gekennzeichnet.

- R $\frac{1}{8}$ ohne Linie
- NPT $\frac{1}{8}$ eine Linie
- G $\frac{1}{8}$ zwei Linien


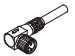

Abmessungen und Bestellangaben																			
B1	B2	B3	D1	D2	D3	H1	H2	H3	H4	H5	H6	H7	L1	L2	L3	R1		Teile-Nr.	Typ
30	24	20	R $\frac{1}{8}$	4,3	3,4	52,5	44,5	24	8	20	5,5	6,5	17,5	11,5	8,5	9	14	570801	SASF-P4-P-R18
			G $\frac{1}{8}$															570802	SASF-P4-P-G18
			NPT $\frac{1}{8}$															570803	SASF-P4-P-N18
30	24	20	M5	4,3	3,4	-	44,5	24	-	20	5,5	6,5	17,5	11,5	8,5	9	-	570804	SASF-P4-P-M5


1) Korrosionsbeständigkeitsklasse 2 nach Festo Norm 940 070
Bauteile mit mäßiger Korrosionsbeanspruchung. Außenliegende sichtbare Teile mit vorrangig dekorativer Anforderung an die Oberfläche, die im direkten Kontakt zur umgebenden industrieeüblichen Atmosphäre bzw. Medien, wie Kühl- und Schmierstoffe stehen.

Drucksensoren SPAB, mit Anzeige

Zubehör

FESTO

Bestellangaben – Verbindungsleitungen					Datenblätter → Internet: nebu	
	Benennung	Anzahl Adern	Kabellänge [m]	Teile-Nr.	Typ	
M8x1						
	gerade Dose	4	2,5	541342	NEBU-M8G4-K-2.5-LE4	
			5	541343	NEBU-M8G4-K-5-LE4	
	Winkeldose	4	2,5	541344	NEBU-M8W4-K-2.5-LE4	
			5	541345	NEBU-M8W4-K-5-LE4	
Leiterplattensteckverbinder						
	Dose, rechteckige Bauform L1	4	2,5	572576	NEBS-L1G4-K-2.5-LE4	
			5	572577	NEBS-L1G4-K-5-LE4	

Bestellangaben – Steckverschraubungen				Datenblätter → Internet: quick star	
	Pneumatischer Anschluss	für Schlauch-Außen-Ø [mm]	Teile-Nr.	Typ	
	M5	4	153304	QSM-M5-4	
		6	153306	QSM-M5-6	