

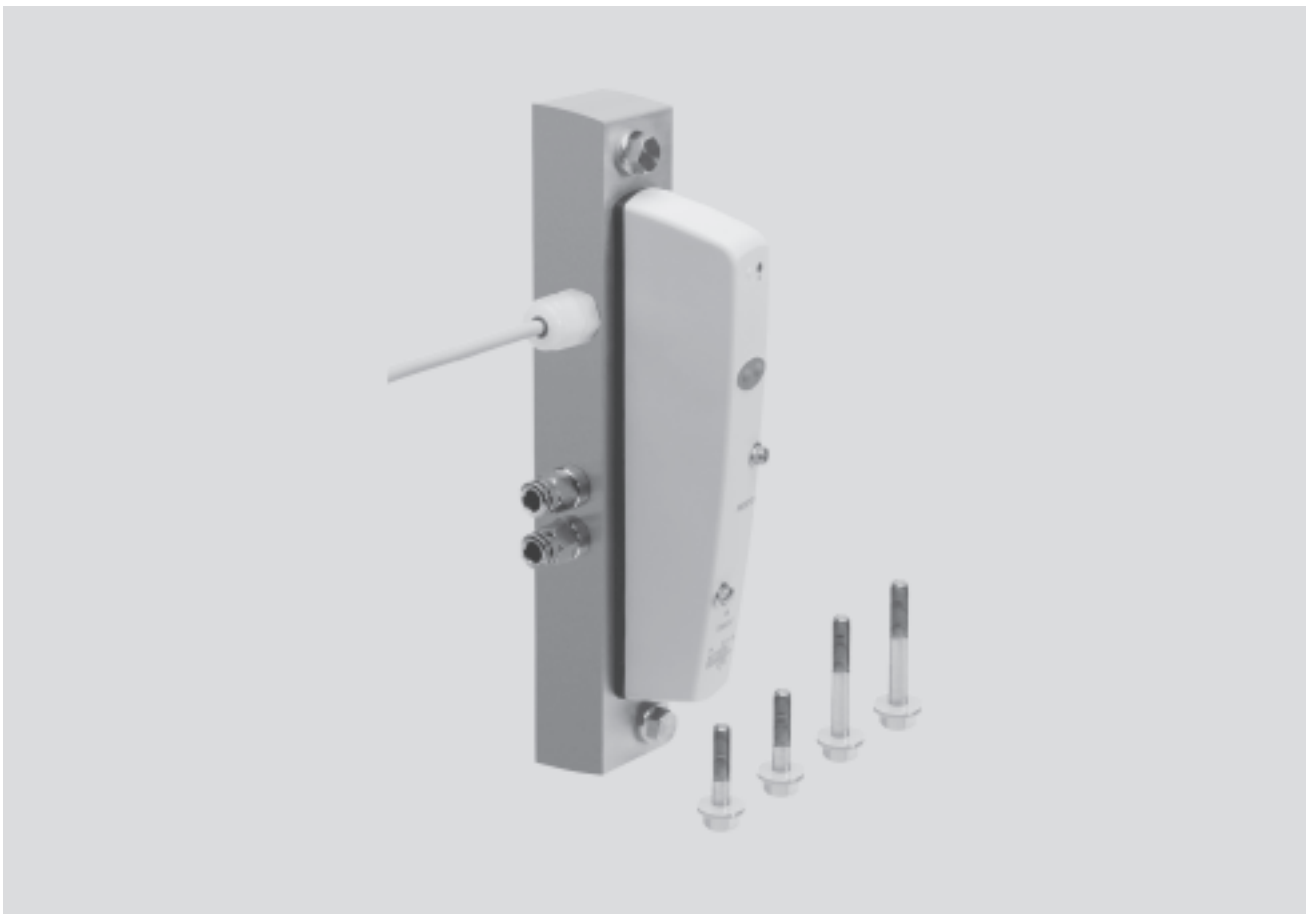
Magnetventile CDSV, Clean Design



Magnetventile CDSV, Clean Design

Merkmale

FESTO



Innovativ

- Bewährter Ventiltechnologie in Verbindung mit einem hochwiderstandsfähigen Kunststoff
- Die Ventile sind identisch mit den Ventilen der Ventilinsel CDVI. Das vereinfacht Planung, Bestellung und Lagerhaltung

Variabel

- 1 Ventilplatz
- 2 Ventilsolenoiden
- Durchfluss 300 ... 650 l/min
- Breite der Ventile 24 mm
- Anschluss über 10 m PVC-Kabel

Betriebssicher

- Entwickelt im Dialog mit der Praxis
- Hygienisch
 - Korrosionsbeständig
 - Reinigungsfreundlich
 - Externe Steuerung
 - Atmungsbohrung gefasst

Montagefreundlich

- Alle CDVI und CDSV werden wie bei Festo üblich komplett vormontiert und nach Kundenwunsch bestückt
- Mit QS...-F-Verschraubungen an den Arbeitsanschlüssen und den Endplatten
 - Geprüft auf elektrische und pneumatische Funktion

Magnetventile CDSV, Clean Design

Merkmale

FESTO

CDSV und CDVI – Die Anforderungen



Die Nahrungsmittelindustrie stellt höhere Anforderungen an die Hygiene als jede andere Branche: Folglich darf es bei der Reinigungsfreundlichkeit und Korrosionsbeständigkeit keine Kompromisse mehr geben.

Das Ergebnis: CDSV und CDVI. Entwickelt im ständigen Dialog mit Trendsettern aus der Nahrungsmittel- und Verpackungsindustrie entstand eine völlig neue Ventil- und Ventilinselösung für den Splash-Bereich. Die Clean Design Ventile unterscheiden sich in ihrem revolutionären, korrosionsbeständigen Design deutlich vom Wettbewerb und erreichen Bestnoten in der Reinigungsfreundlichkeit.

CDSV und CDVI – Die Lösung

Die neuen Clean Design Ventile – eben eine saubere Lösung

Neben reduzierten Reinigungszeiten sparen CDSV und CDVI schon bei der Installation und der Montage. Edelstahlschalt-schranke gehören der Vergangenheit an und der elektrische Anschluss erfolgt über das vormontierte anschlussfertige Kabel. Selbstverständlich ist das CDSV komplett montiert und insbesondere ab Werk geprüft und getestet in IP65 und IP67. Dadurch ist nur ein geringer Installationsaufwand erforderlich. Die Bestückungsmöglichkeiten

sind in den Tabellen im Abschnitt Bestellsystem auf Seite → 15 ersichtlich. Die Einzelanschlus-splatte enthält alle Druckluftanschlüsse und gemeinsame Entlüftungen.

Ventilinsel CDVI

Die Ventilinsel CDVI steht in den Ausführungen von vier oder acht Ventilpositionen in der Grundausführung zur Verfügung und kann optional noch um bis zu vier Ventilpositionen erweitert werden. Hierzu müssen Erweiterungsblöcke verwendet werden. Weitere Informationen → Internet: cdvi.

Sauber in Theorie und Praxis CDSV

Die theoretischen Inhalte für eine hygienische Gestaltung von Maschinenkomponenten aus DIN EN 1672-2 und DIN ISO 14 159 wurden umgesetzt.

Reinigungsfreundlich durch:

- keine scharfen Kanten
- keine kleinen Radien
- keine Schmutzecken
- Raum zwischen den Ventilen zur einfachen Reinigung
- Korrosionsbeständige Materialien

Das Clean Design Ventil CDSV kann mit branchenspezifischen aluminiumverträglichen Reinigern der Hersteller

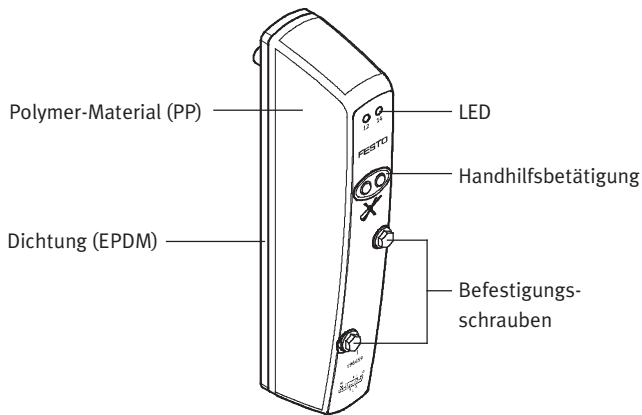
- Henkel
 - Ecolab
 - Johnson Diversey
 - Kärcher
- gereinigt werden.

Magnetventile CDSV, Clean Design

Merkmale – Pneumatik

FESTO

Der Leistungsumfang

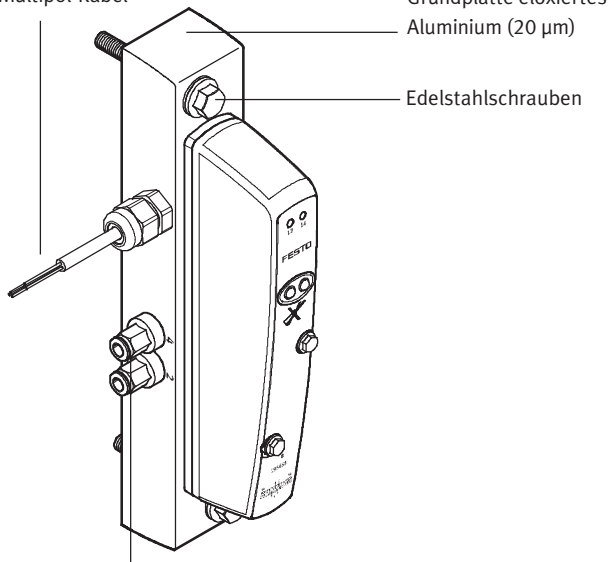


Das CDSV bietet die Kombinationen

- 5/2-Wegeventil, monostabil
- 5/2-Wegeventil, bistabil
- 5/3-Wegeventil, Mittelstellung belüftet
- 5/3-Wegeventil, Mittelstellung entlüftet
- 5/3-Wegeventil, Mittelstellung geschlossen
- 3/2-Wegeventil, monostabil, Ruhestellung geschlossen
- 3/2-Wegeventil, monostabil, Ruhestellung offen
- 2x 3/2-Wegeventil, monostabil, Ruhestellung geschlossen
- 2x 3/2-Wegeventil, monostabil, Ruhestellung offen
- 2x 3/2-Wegeventil, monostabil, 1x Ruhestellung offen, 1x Ruhestellung geschlossen
- 2/2-Wegeventil, monostabil, Ruhestellung geschlossen
- 2/2-Wegeventil, monostabil, Ruhestellung offen

Einzelanschlussplatte

Chemikalienbeständiges Multipol-Kabel



Steckverschraubungen QS-F (Messing vernickelt und verchromt)

Auf der Einzelanschlussplatte CDSV können alle Ventile der CDVI montiert werden. Das CDSV hat einen Anschluss für externe Steuerluftversorgung und wird mit Ventil und 10 m PVC-Kabel vormontiert und geprüft ausgeliefert. Auf Wunsch inklusive vormontierter Steckverschraubungen.

Befestigung

Ein Montageset im Clean Design, bestehend aus je zwei Schrauben und Blindstopfen (Blindstopfen im Bild bereits montiert), ermöglicht die Montage von vorne oder von hinten.

Die Einbaulage ist beliebig, jedoch sollte das Ventil so montiert werden, dass Verschmutzungen bei der Reinigung abgespült werden und das Reinigungsmittel abtropfen kann.

Druckausgleich

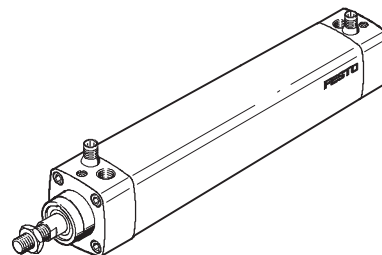
Die Abluft des Vorsteuer magnets der Ventile wird über die Druckausgleichsbohrung auf der rechten Seite gesammelt abgeführt. Bei einer Bestellung mit Verschraubung ist auch die Druckausgleichsbohrung mit einer QS-Verschraubung bestückt.

Das Programm für die Nahrungsmittelindustrie

Von A wie Antriebe bis Z wie Zubehör stehen zur Auswahl:

- verschiedenste Aktoren in korrosionsgeschützter Ausführung und reinigungsfreundlichem Design,
- verschiedene Ventile

- Edelstahl-Verschraubungen und -Drosseln
 - lebensmittelzugelassene Schläuche
- Praxisorientiert getestet mit den Reinigungsmitteln führender Hersteller.

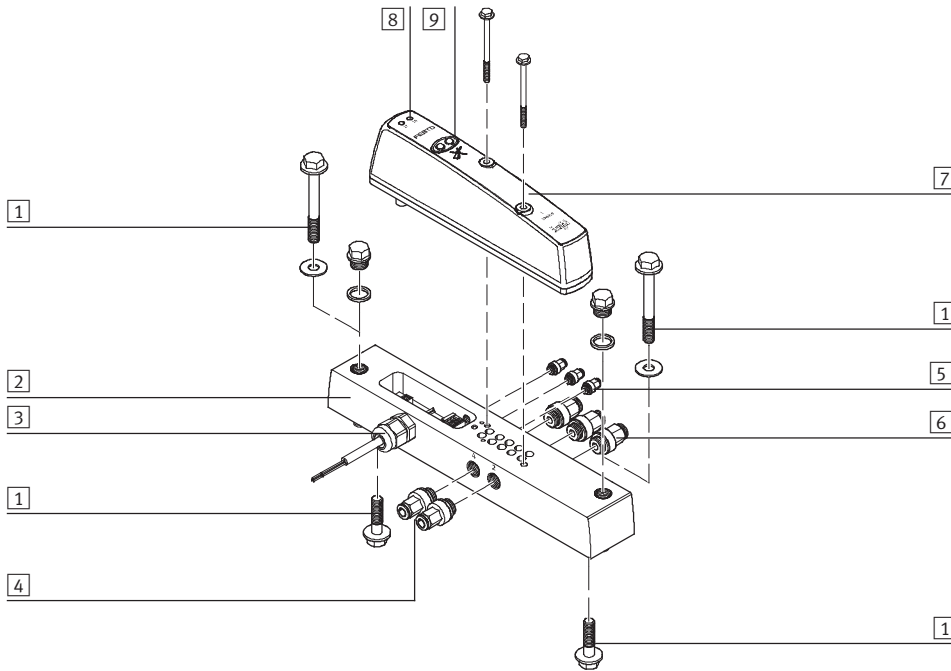


Magnetventile CDSV, Clean Design

Peripherieübersicht

FESTO

Übersicht – Einzelventil Clean Design




	Kurzbeschreibung	→ Seite/Internet	
1	Montagebausatz	Befestigung von oben oder von unten	17
2	Anschlussplatte für Einzelventil	–	16
3	Elektrischer Einzelanschluss	–	–
4	Steckverschraubung	Für Arbeitsanschlüsse	17
5	Steckverschraubung	Für Steuerluftversorgung und Entlüftung, Atmungsbohrung	17
6	Steckverschraubung	Für Druckversorgung und Entlüftung	17
7	Ventil	–	16
8	LED-Anzeige	–	–
9	Handhilfsbetätigung	Je Magnetspule, tastend	–

Auf der Einzelanschlussplatte CDSV können alle Ventile der CDVI-Ventilinsel montiert werden. Die Einzelanschlussplatte CDSV hat einen Anschluss für externe Steuerluftversorgung und wird mit Ventil und 10 m PVC-Kabel vormontiert und geprüft ausgeliefert. Auf Wunsch inklusive

montierter Steckverschraubungen. Ein Montageset im Clean Design, bestehend aus je zwei Schrauben 18 mm und 40 mm lang und zwei Blindstopfen aus Edelstahl, ermöglicht die Montage von oben oder von unten. Bei einer Bestellung mit

Verschraubung ist auch die Druckausgleichsbohrung mit einer QS-Verschraubung bestückt. Die Abluft des Vorsteuer magnets der Ventile wird über die Druckausgleichsbohrung (Atmungsbohrung) auf der Rückseite gesammelt abgeführt.

 Hinweis
Alle nicht benötigten Anschlüsse und Befestigungsbohrungen sind mit Blindstopfen zu verschließen.
Ausnahme: Atmungsbohrung

Magnetventile CDSV, Clean Design

Merkmale – Pneumatik



Ventile	Code	Schaltzeichen	Beschreibung
	R		2/2-Wegeventil, monostabil <ul style="list-style-type: none"> • Ruhestellung geschlossen • Rückstellung über pneumatische Feder • vakuumtauglich • externe Versorgung mit Arbeitsluft
	S		2/2-Wegeventil, monostabil <ul style="list-style-type: none"> • Ruhestellung offen • Rückstellung über pneumatische Feder • vakuumtauglich • externe Versorgung mit Arbeitsluft
	X		3/2-Wegeventil, monostabil <ul style="list-style-type: none"> • Ruhestellung geschlossen • Rückstellung über pneumatische Feder • vakuumtauglich • externe Versorgung mit Arbeitsluft
	W		3/2-Wegeventil, monostabil <ul style="list-style-type: none"> • Ruhestellung offen • Rückstellung über pneumatische Feder • vakuumtauglich • externe Versorgung mit Arbeitsluft
	K		2x 3/2-Wegeventil, monostabil <ul style="list-style-type: none"> • Ruhestellung geschlossen • Rückstellung über pneumatische Feder • nicht vakuumtauglich
	N		2x 3/2-Wegeventil, monostabil <ul style="list-style-type: none"> • Ruhestellung offen • Rückstellung über pneumatische Feder • nicht vakuumtauglich
	H		2x 3/2-Wegeventil, monostabil <ul style="list-style-type: none"> • Ruhestellung 1x geschlossen, 1x offen • Rückstellung über pneumatische Feder • nicht vakuumtauglich

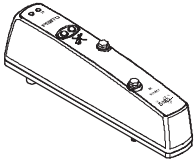
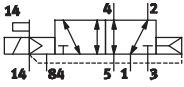
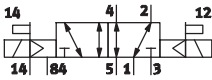
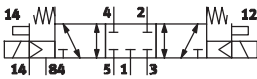
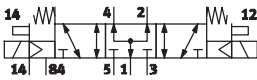
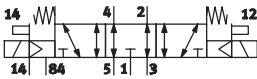
- - Hinweis

Ventilen muss im Vakuumbetrieb ein Filter vorgeschaltet werden. Damit wird vermieden, dass angesaugte Fremdkörper in das Ventil eindringen können (z.B. beim Betrieb eines Saugers).

Magnetventile CDSV, Clean Design

Merkmale – Pneumatik



Ventile und Abdeckung			
	Code	Schaltzeichen	Beschreibung
	M		5/2-Wegeventil, monostabil • Rückstellung über pneumatische Feder • vakuumtauglich
	J		5/2-Wegeventil, bistabil • vakuumtauglich
	G		5/3-Wegeventil • Mittelstellung geschlossen • Rückstellung über mechanische Feder • die Kolbenstangenseite eines Zylinders bleibt bei Ruhestellung des Ventils unter Druck eingespant • vakuumtauglich
	B		5/3-Wegeventil • Mittelstellung belüftet • Rückstellung über mechanische Feder • die Kolbenstange eines angeschlossenen Zylinders fährt bei Ruhestellung des Ventils aufgrund der unterschiedlichen Kolbenwirkflächen aus • vakuumtauglich
	E		5/3-Wegeventil • Mittelstellung entlüftet • Rückstellung über mechanische Feder • bei Ruhestellung des Ventils bleibt die Kolbenstange frei beweglich. • vakuumtauglich

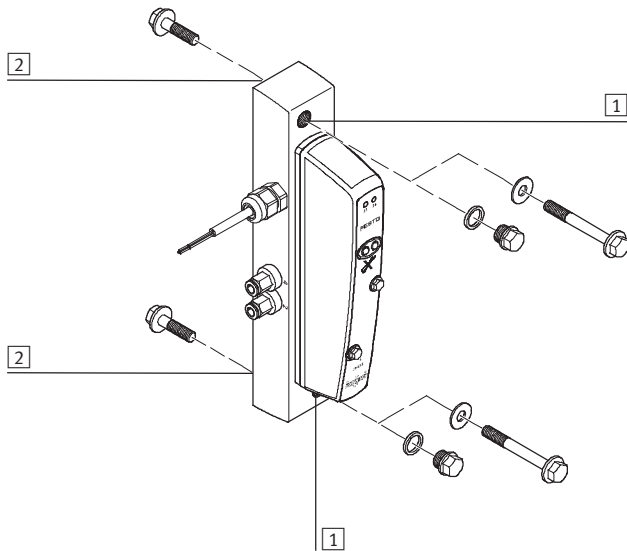
Magnetventile CDSV, Clean Design

Merkmale – Pneumatik

FESTO

Montage

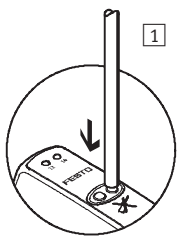
Einzelanschlussplatte



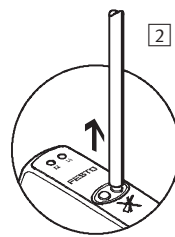
- 1 Bohrung zur Frontbefestigung (CDSV) mit M6-Schrauben; falls nicht benötigt: Abdeckung mit Blindstopfen G $\frac{1}{8}$ möglich
- 2 Bohrung für rückseitige Befestigung (CDSV) mit M6-Schrauben

Handhilfsbetätigung (HHB)

HHB mit automatischer Rückstellung (tastend)



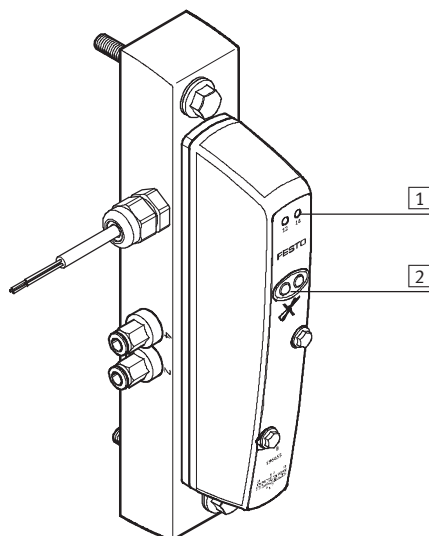
- 1 Stößel der Handhilfsbetätigung mit Stift hineindrücken. Ventil ist in Schaltstellung.



- 2 Stift entfernen. Die mechanische Feder drückt den Stößel der Handhilfsbetätigung zurück. Ventil kehrt in Ruhestellung zurück (nicht bei 5/2-Wegeventil, bistabil Code J).

Anzeige- und Bedienelemente

Einzelanschlussplatte



- 1 Gelbe LEDs (je Magnetspule)
- 2 Handhilfsbetätigung tastend (je Mag-netspule)

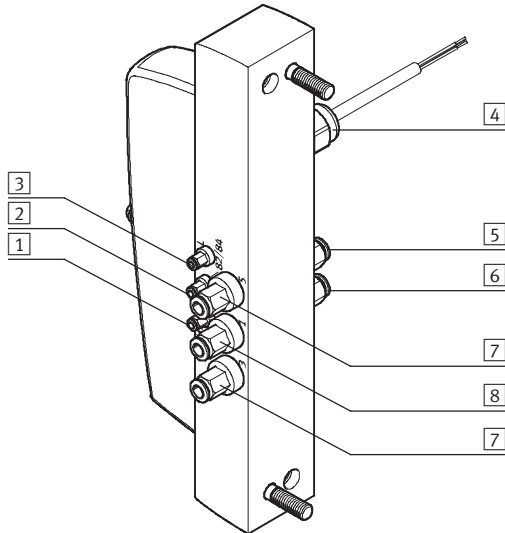
Magnetventile CDSV, Clean Design

Merkmale – Pneumatik

FESTO

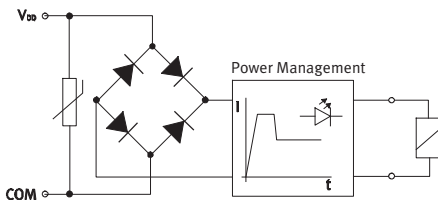
Anschlüsselemente

Einzelanschlussplatte



- 1 Steuerluftversorgungsanschluss 12/14
- 2 Steuerabluftanschluss 82/84
- 3 Druckausgleichsanschluss/Atmungsbohrung
- 4 Elektrischer Anschluss
- 5 Arbeitsanschluss 4
- 6 Arbeitsanschluss 2
- 7 Abluftanschluss 3/5
- 8 Arbeitsluftanschluss 1

Elektrische Leistung durch Stromabsenkung



Jede Magnetspule ist mit einer Schutzbeschaltung zur Funkenlöschung und gegen Verpolung gesichert. Darüberhinaus sind alle Ventiltypen mit einer inte-

grierten Stromabsenkung ausgestattet. Vorteile:

- geringerer Energieverbrauch
- geringere Erwärmung

Anschlussbelegung – Kabel Einzelanschlussplatte CDSV

Aderfarbe	Zuordnung
braun	Magnetspule 14
schwarz	Magnetspule 12 (nicht an 5/2-Wegeventil, monostabil)
blau	com ¹⁾

1) 0 V bei pluschaltenden Ventilen; bei minusschaltenden Steuersignalen 24 V anschließen

Magnetventile CDSV, Clean Design

FESTO

Datenblatt

-  - Durchfluss
300 ... 650 l/min

-  - Breite der Ventile
24 mm



Allgemeine Technische Daten														
Ventilfunktion-Bestellcode	R	S	X	W	K	N	H	M	J	G	B	E		
Ventilfunktion	2/2 Wege-Magnetventil		3/2 Wege-Magnetventil		2x 3/2 Wege-Magnetventil			5/2 Wege-Magnetventil		5/3 Wege-Magnetventil				
Rückstellart	pneumatische Feder		pneumatische Feder		pneumatische Feder			pneumatische Feder		mechanische Feder				
Strömungsrichtung	reversibel		reversibel		nicht reversibel			reversibel		reversibel				
Abluftfunktion	drosselbar		drosselbar		nicht drosselbar			drosselbar		drosselbar				
b-Wert	0,34		0,34		0,14			0,38		0,5		0,37		0,5
C-Wert [l/sbar]	2,05		2,05		1,4			2,75		2,55		3,2		1,54
Normalnenndurchfluss [l/min]	500	300	500		300			650		650	650		400	
Konstruktiver Aufbau	Kolbenschieberventil													
Betätigungsart	elektrisch													
Dichtprinzip	weich													
Baubreite [mm]	24													
Nennweite [mm]	5													
Anziehdrehmoment Ventil/ Abdeckplatte [Nm]	0,8													
Einbaulage	beliebig													
Handhilfsbetätigung	tastend													
Max. Anzahl Ventilplätze	16 (maximal 24 Ventilsolenoiden)													
Befestigungsart														
Ventile	mit 2 Schrauben (DIN 6921)													
Einzelanschlussplatte	mit 2 Schrauben M6x40 (Befestigung von vorne)													
	mit 2 Schrauben M6x18 (Befestigung von hinten)													
Pneumatische Anschlüsse														
Einspeisung	1	G1/8												
Entlüftung	3/5	G1/8												
Arbeitsanschlüsse	2/4	G1/8												
Steuerluftversorgung	12/14	M5												
Steuerabluft	82/84	M5												
Druckausgleich	M5													

Ventilschaltzeiten [ms]													
Ventilfunktion-Bestellcode	R	S	X	W	K	N	H	M	J	G	B	E	
Schaltzeiten	ein	10	10	10	10	10	10	10	12	-	12	12	12
	aus	14	14	14	14	22	22	22	22	-	25	25	25
	um	-	-	-	-	-	-	-	-	10	17	17	17

Magnetventile CDSV, Clean Design

Datenblatt

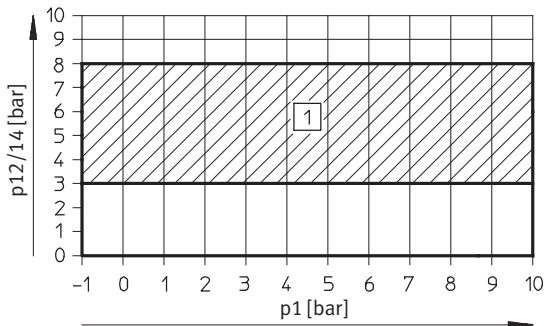
Betriebs- und Umweltbedingungen												
Ventilfunktion-Bestellcode	R	S	X	W	K	N	H	M	J	G	B	E
Betriebsmedium	Druckluft nach ISO 8573-1:2010 [7:4:4]											
Hinweis zum Betriebs-/Steuermedium	Geölter Betrieb möglich (im weiteren Betrieb erforderlich)											
Betriebsdruck [bar]	-0,9 ... +10				3 ... 10 ¹⁾				-0,9 ... +10			
Betriebsdruck für Ventilinsel mit interner Steuerluftversorgung [bar]	3 ... 8 (nicht am CDSV verfügbar)											
Steuerdruck [bar]	3 ... 8											
Umgebungstemperatur [°C]	-5 ... +50											
Mediumstemperatur [°C]	-5 ... +50											
Korrosionsbeständigkeit KBK ²⁾	3											
CE-Zeichen (siehe Konformitätserklärung)	nach EU-EMV-Richtlinie ³⁾											
Basierend auf Norm	EN 1672-2 (Lebensmittelmaschinen, allgemeine Gestaltungsgrundsätze)											
	ISO 14159 (Sicherheit von Maschinen – Hygieneanforderungen an die Gestaltung von Maschinen)											
Zulassung	C-Tick											

- 1) 2x 3/2-Wegeventile sind nicht für Vakuum geeignet
- 2) Korrosionsbeständigkeitsklasse 3 nach Festo Norm 940 070
Bauteile mit starker Korrosionsbeanspruchung. Außenliegende sichtbare Teile im direkten Kontakt zur umgebenden industriellen Atmosphäre bzw. Medien, wie Lösungsmittel und Reiniger, mit vorrangig funktioneller Anforderung an die Oberfläche.
- 3) Bitte entnehmen Sie den Nutzungsbereich der EG-Konformitätserklärung: www.festo.com → Support → Anwenderdokumentation.
Im Falle von Nutzungsbeschränkungen der Geräte in Wohn-, Geschäfts- und Gewerbebereichen, sowie Kleinbetrieben, können weitere Maßnahmen zur Reduzierung der Störaussendung erforderlich sein.

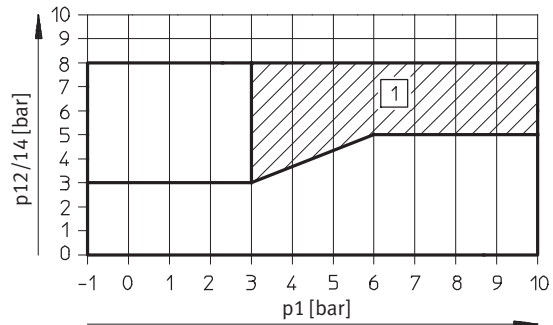
Steuerdruck bei externer Steuerluftversorgung

Einschaltsteuerdruck 5/2-, 5/3-Wegeventile und 3/2-Wegeventile mit externer Arbeitsluftversorgung (EXT)

Einschaltsteuerdruck 3/2-Wegeventile



1 zulässiger Druckbereich



1 zulässiger Druckbereich

Magnetventile CDSV, Clean Design

Datenblatt

FESTO

Elektrische Daten	
Elektromagnetische Verträglichkeit	Störfestigkeit geprüft nach EN 61000-6-2
Nennbetriebsspannung [V DC]	24 verpolungssicher
Zulässige Spannungsschwankungen [%]	±10
Restwelligkeit [Vss]	4
Einschaltstromaufnahme • pro Magnetspule bei 24 V (mit LEDs) [mA]	typ. 120
Stromaufnahme im Betrieb • pro Magnetspule bei 24 V (mit LEDs) [mA]	min. 26
Elektrische Leistungsaufnahme pro Magnetspule (mit LED) [W]	3,1
Einschaltdauer ED	100%
Schutzart nach EN 60529	IP65, IP66, IP67, NEMA 4 (komplett montiert)

Werkstoffe	
Anschlussblock	Aluminium (eloxiert mind. 20 µm)
Blindstopfen	Polybutylenterephthalat (Werkstoff-Nr: 1.4303 oder 1.4301)
Schrauben	Polybutylenterephthalat (Werkstoff-Nr: 1.4303 oder 1.4301)
Ventil	Aluminium, Polyacetal (POM), Polyphenylsulfid (PPS), Polyamid (PA), Nitrilkautschuk (NBR), Messing (Ms), Stahl (St), Polycarbonat (PC), Polypropylen (PP)
Werkstoff-Hinweis	RoHS konform

Produktgewicht [g]												
Ventilfunktion-Bestellcode	R	S	X	W	K	N	H	M	J	G	B	E
Ventil	185	185	185	185	210	210	210	195	205	210	210	210
CDSV Einzelanschlussplatte ¹⁾	690											

¹⁾ Einzelanschlussplatte, ohne: pneumatischen Verschraubungen und Ventil.

Nenndurchfluss [l/min]												
Ventilfunktion-Bestellcode	R	S	X	W	K	N	H	M	J	G	B	E
Belüftet	500	300	500	500	300	300	300	650	650	650	650	400
Entlüftet	500	300	500	500	300	300	300	650	650	650	400	650
Mittelstellung	–	–	–	–	–	–	–	–	–	–	150	150

Magnetventile CDSV, Clean Design

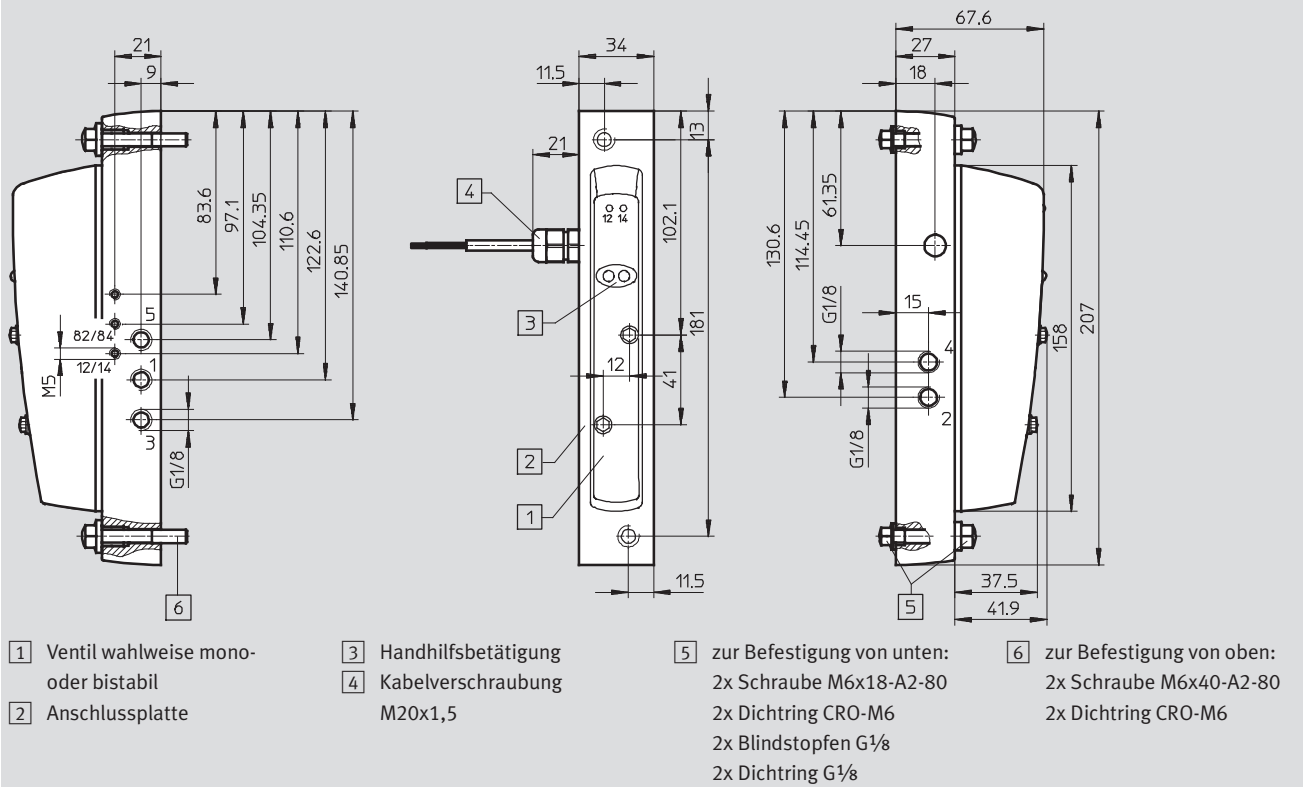
Datenblatt

FESTO

Abmessungen

Download CAD-Daten → www.festo.com

Einzelanschlussplatte



Magnetventile CDSV, Clean Design

Bestellsystem

FESTO

Hinweise zum Bestellsystem

Die Magnetventile CDSV können über einen Identcode abgewickelt werden. In diesem Identcode werden die Ventilfunktionen sowie die Art der Druckluftversorgung spezifiziert.

Alle CDVI und CDSV werden wie bei Festo üblich:

- komplett vormontiert
- auf Kundenwunsch bestückt mit QS...-F-Verschraubungen an den Arbeitsanschlüssen und den Endplatten

- geprüft auf elektrische Funktion
- geprüft auf pneumatische Funktion und
- sicher verpackt ausgeliefert

Anmerkungen zum Identcode und Bestellvorgang

Einzelanschlussplatte

Die Einzelanschlussplatte kann alternativ über den Identcode oder mit einzelnen Teilenummern bestellt werden.

Bestellbeispiel:
15P-K10-1B-XR-M-B+Z
Bei den fett gedruckten Identcodes besteht keine Wahlmöglichkeit.

Verschraubungen

Im Grundpreis des CDSV enthalten sind:

- die geraden QS-F-G $\frac{1}{8}$ -Verschraubungen in den Arbeitsanschlüssen für optimalen Durchfluss und

- dazu passend gerade QS-F-G $\frac{1}{8}$ -Verschraubungen für Drucklufteinspeisung und Hauptabluft.
- Diese Verschraubungs-Sets werden ab Werk montiert.

Ventilinselkonfigurator

Zur Auswahl eines passenden Ventils CDSV oder einer Ventilinsel CDVI steht ein Ventilinselkonfigurator zur Verfügung. Damit wird die korrekte Bestellung leicht gemacht.

Die Ventile bzw. Ventilinseln werden nach Kundenwunsch bestückt und montiert. Dadurch ist nur ein geringer Installationsaufwand erforderlich. Sie werden komplett geprüft ausgeliefert.



Online über: → www.festo.com

Magnetventile CDSV, Clean Design

Bestellangaben – Produktbaukasten

M Mindestangaben →

Baukasten-Nr.	Ventilinsel, pneumatischer Teil	Elektrischer Anschluss	Anzahl Ventile auf dem Grundblock	Pneumatischer Anschluss	Endplatten/Pneumatische Versorgung	Dichtungsart
197648	15P	K10	1	B, G	X	R
Bestellbeispiel						
197648	15P	- K10	- 1	B	- X	R
1	2	3	4	5	6	7

→ **M Mindestangaben**

Bestückung Grundblock

M, J, G, E, B, K, N, H, A

Ventilplatz
0

- **M**

8

O Optionen

Zubehör

Z

+ _____

9

Bestelltabelle

		Bedingungen	Code	Eintrag Code
M 1	Baukasten-Nr.			
2	Ventilinsel, pneumatischer Teil	Ventilinsel Typ 15, CDVI, Clean Design	15P	15P
3	Elektrischer Anschluss	Multipol, Kabel 10 m	-K10	-K10
4	Anzahl Ventile auf dem Grundblock	1	-1	-1
5	Pneumatischer Anschluss	Steckanschlüsse gerade, QS-6	B	
		Gewinde G $\frac{1}{8}$, ohne Verschraubung	G	
6	Endplatten/Pneumatische Versorgung	Einspeisung rechts, externe Steuerzuluft	-X	-X
7	Dichtungsart	reinigungsmittelfest	R	R
8	Bestückung Grundblock	Ventilplatz 0	-	-
	Ventilfunktionen	5/2-Wegeventil, monostabil	M	
		5/2-Wege-Impulsventil	J	
		5/3-Wegeventil, Mittelstellung geschlossen	G	
		5/3-Wegeventil, Mittelstellung entlüftet	E	
		5/3-Wegeventil, Mittelstellung belüftet	B	
		3/2-Wegeventil, Ruhestellung geschlossen, externe Zuluft	X	
		3/2-Wegeventil, Ruhestellung offen, externe Zuluft	W	
		2/2-Wegeventil, Ruhestellung geschlossen, externe Zuluft	R	
		2/2-Wegeventil, Ruhestellung offen, externe Zuluft	S	
		2x 3/2-Wegeventil, Ruhestellung geschlossen	K	
		2x 3/2-Wegeventil, Ruhestellung offen	N	
		2x 3/2-Wegeventil, 1x Ruhestellung offen, 1x geschlossen	H	
		Reserveplatz für zwei Ventilspulen	A	
O 9	Zubehör		+	+
	Pneumatisches Zubehör	Montageset Einzelventil CDSV	Z	

Übertrag Bestellcode

197648	15P	- K10	- 1		- X	R	→
1	2	3	4	5	6	7	

Ventilplatz 0

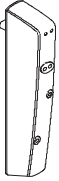

- _____ + _____

8 9

Magnetventile CDSV, Clean Design

Zubehör

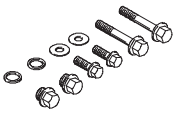

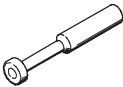

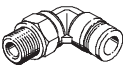
FESTO

Bestellangaben				
	Code	Beschreibung	Teile-Nr.	Typ
Anschlussplattenventil einzeln				
	R	2/2-Wegeventil, monostabil, Ruhestellung geschlossen, Externe Arbeitsluft	556379	CDVI5.0-MT2H-1X2GLS-EXT
	S	2/2-Wegeventil, monostabil, Ruhestellung offen, Externe Arbeitsluft	556380	CDVI5.0-MT2H-1X2OLS-EXT
	X	3/2-Wegeventil, monostabil Ruhestellung geschlossen, Externe Arbeitsluft	547013	CDVI5.0-MT2H-1X3GLS-EXT
	W	3/2-Wegeventil, monostabil Ruhestellung offen, Externe Arbeitsluft	547014	CDVI5.0-MT2H-1X3OLS-EXT
	K	2x 3/2-Wegeventil, monostabil Ruhestellung geschlossen	196661	CDVI5.0-MT2H-2x3GLS
	N	2x 3/2-Wegeventil, monostabil Ruhestellung offen	196663	CDVI5.0-MT2H-2x3OLS
	H	2x 3/2-Wegeventil, monostabil Ruhestellung 1x offen, 1x geschlossen	196665	CDVI5.0-MT2H-3OLS-3GLS
	M	5/2-Wegeventil, monostabil	196657	CDVI5.0-MT2H-5LS
	J	5/2-Wegeventil, bistabil	196659	CDVI5.0-MT2H-5JS
	G	5/3-Wegeventil, Mittelstellung geschlossen	196651	CDVI5.0-MT2H-5/3GS
	B	5/3-Wegeventil, Mittelstellung belüftet	196655	CDVI5.0-MT2H-5/3BS
	E	5/3-Wegeventil, Mittelstellung entlüftet	196653	CDVI5.0-MT2H-5/3ES
	Anschlussplatte			
	1	Anschlussplatte, Einzelanschluss	534434	CDSV5.0-AS-1/8

Magnetventile CDSV, Clean Design

Zubehör

FESTO

Bestellangaben				
	Code	Beschreibung	Teile-Nr.	Typ
Befestigungselemente				
	-	Montagebausatz	534436	CDSV5.0
Blindstopfen				
	-	Blindstopfen	G $\frac{1}{8}$ für Endplatten	196720 CDVI-5.0-B-G$\frac{1}{8}$
Stopfen				
	-	Blindstopfen für Schlauchaußen-Ø	6 mm	153268 QSC-6H
Steckverschraubungen (10 Stück)				
	-	Gerade, Anschlussgewinde M5 für Schlauchaußen-Ø 4 mm	533844	QS-F-M5-4
	B	Gerade, Anschlussgewinde G $\frac{1}{8}$ für Schlauchaußen-Ø 6 mm	193409	QS-F-G$\frac{1}{8}$-6
	A	Gerade, Anschlussgewinde G $\frac{1}{8}$ für Schlauchaußen-Ø 8 mm	193410	QS-F-G$\frac{1}{8}$-8
	-	Gewinkelt, Anschlussgewinde M5 für Schlauchaußen-Ø 4 mm	533849	QSL-F-M5-4
	D	Gewinkelt, Anschlussgewinde G $\frac{1}{8}$ für Schlauchaußen-Ø 6 mm	193419	QSL-F-G$\frac{1}{8}$-6
	C	Gewinkelt, Anschlussgewinde G $\frac{1}{8}$ für Schlauchaußen-Ø 8 mm	193420	QSL-F-G$\frac{1}{8}$-8