

## 传感器盒 SRBP, 数字量

**FESTO**



## 传感器盒 SRBP, 数字量

主要特性

FESTO

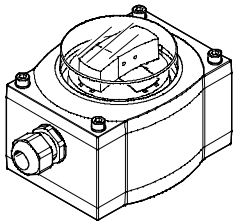
### 概览

- 可用于气体、胶状和液体介质或散装材料的输送、计量或装瓶，传感器盒在过程行业中通
- 常用作 90° 摆动驱动器终端位置显示器。
- 数字量传感器盒 SRBP 不仅将驱动器或过程阀的机械打开和
- 关闭位置转换成电输出信号，同时允许可选中间位置感测。

### 优势

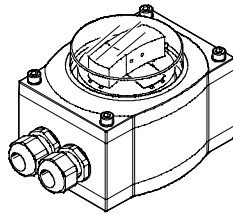
- 坚固的铝制壳体，防护等级达到 IP65，耐腐蚀等级达到 CRC 3，可用于严酷工况。
- 无需其它连接组件就可安装到 DFPB，通过符合 VDI/VDE 3845 标准的连接组件可安装到其它驱动器上。
- 无论远近，立体位置显示器清晰可见，有助于快速识别摆动驱动器的当前位置。
- 正确显示介质的流动方向 (I, L, T)，即使是三通阀也不在话下。
- 外加螺钉和铭牌使得装配和订购简单易行。
- 派生型可用于 ATEX 2/22 区
- 摆角范围大，可进行调节，最大可达到 270°，单一产品却可用于多种应用场合。
- 常开触点集成舌簧管触点，或采用可更换触点。
- 创新的设计结构，可快速而方便地设定两个终端位置以及在最大 270° 的摆角范围内设定中间位置。
- 内部 LED 在调试时可提供辅助。
- 可选中间位置感测。
- 关于该产品耐受介质的更多信息，您可登录我们的网站：  
→ [www.festo.com](http://www.festo.com)

### 1 电缆接头



- 传感器盒独占电源

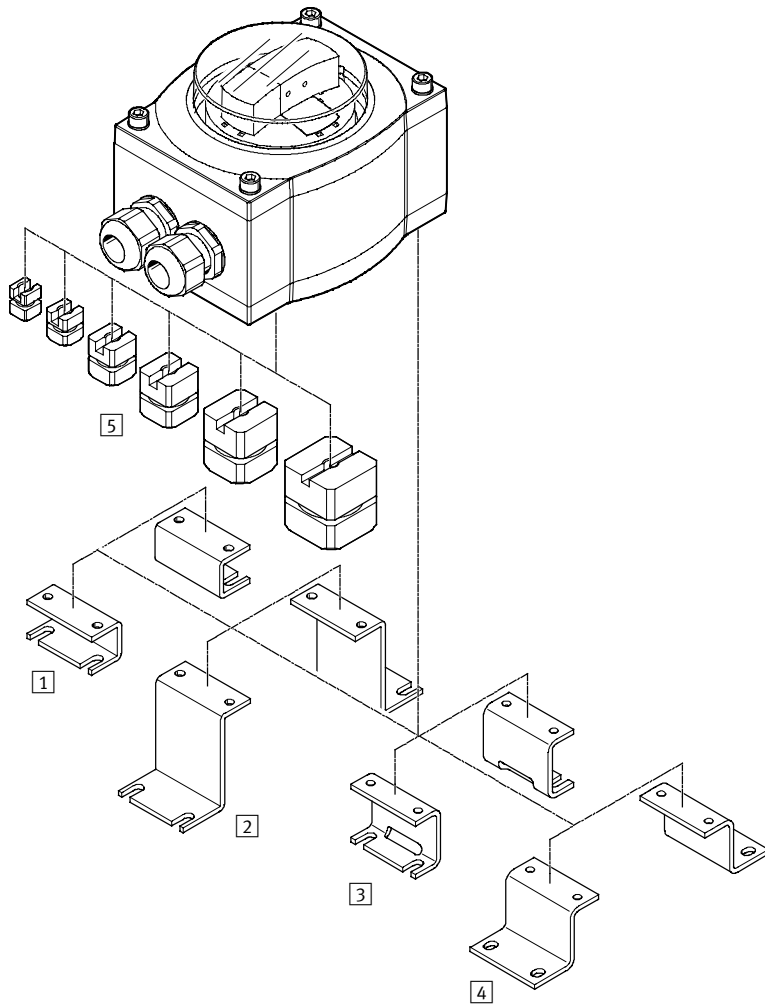
### 2 电缆接头



- 公用电源，用于传感器盒和电磁阀

# 传感器盒 SRBP, 数字量

外围元件一览



安装附件		
	简要说明	→ 页码/Internet
1	连接件组件 DASB-P1-HA-SB <sup>1)</sup>	孔型 30x80 mm, 高度 20 mm dasb
2	连接件组件 DASB-P1-HL-SB	孔型 30x130 mm, 高度 50 mm dasb
3	连接件组件 DASB-P1-HB-SB	孔型 30x80 mm, 高度 30 mm dasb
4	连接件组件 DASB-P1-HC-SB	孔型 30x130 mm, 高度 30 mm dasb
5	联轴器 DARQ-C-S9	用于直接安装到 90° 摆动驱动器 DFPB darq
	联轴器 DARQ-C-S11	用于直接安装到 90° 摆动驱动器 DFPB darq
	联轴器 DARQ-C-S14	用于直接安装到 90° 摆动驱动器 DFPB darq
	联轴器 DARQ-C-S17	用于直接安装到 90° 摆动驱动器 DFPB darq
	联轴器 DARQ-C-S22	用于直接安装到 90° 摆动驱动器 DFPB darq
	联轴器 DARQ-C-S27	用于直接安装到 90° 摆动驱动器 DFPB darq

1) 连接件组件 DASB-P1-HA-SB 可选用于各 DFPB 驱动器。

# 传感器盒 SRBP, 数字量

型号代码

SRBP - M - CA1 - BB270 - MSA - 1U - T2P20 - EX2

功能	
SRBP	数字量传感器盒

产品类型	
M	主要为金属材料

结构特点	
C	传感器盒

机械接口	
A1	直接安装, 孔型 30x80 mm

显示器类型	
BB	蓝/黑色位置显示器
GR	绿/红色位置显示器
YB	黄/黑色位置显示器

测量范围	
270	0 ... 270°

传感器原理	
MS	浮动触点, 常开触点
FW	浮动触点, 可更换触点

中间位置感测	
	无
A	有

额定工作电压	
20N	8.2 V DC
1U	24 V AC/DC

电接口	
T	端子盒

阀接口	
	无
2	带阀接口

电缆接头	
P20	M20x1.5, 工程塑料

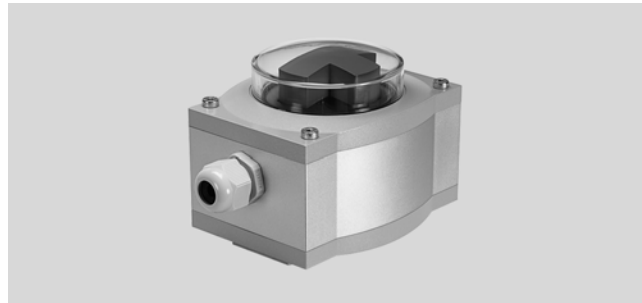
温度范围	
	标准 -20 ... +80 °C

EU 认证	
	无
EX2	II 3GD

## 传感器盒 SRBP, 数字量

### 技术参数

- 数字量传感器盒就是 90° 摆动驱动器的所谓的位置传感器，对驱动器的打开和关闭位置进行转换反馈。
- 传感器基于舌簧管技术。



主要技术参数			... -20N	... -1U
调节范围, 用于角度监控	[°]		0 ... 270	
基于标准			VDI/VDE 3845 (NAMUR)	
结构特点			角度传感器	
安装位置			任意	
测量变量			摆角	
测量原理			舌簧管	
开关元件功能			→ 第7 页	
中间位置			→ 第7 页	
开关状态显示			→ 第7 页	
最大输出电流	[mA]		→ 第7 页	
闲置电流	[mA]		→ 第7 页	
位置显示器			→ 第7 页	
切换点重复精度			+/- 1 deg	
最大开关容量	直接电压 DC	[W]	-	10
	交流电压 AC	[VA]	-	10
工作电压范围	直接电压 DC	[V]	7.8 ... 8.6	19.2 ... 28.8
	交流电压 AC	[V]	-	19.2 ... 28.8
绝缘电压	[V]		50	
电涌容量	[kV]		0.8	
电压降	[V]		-	0 ... 0.2
短路保护			无	
过载保护			无	
输出信号			数字量	
极性容错保护			用于工作电压	
电接口			9 针	
			螺纹端子	
			插座	
电缆接头			M20x1.5	
最大电缆长度	[m]		30	
许用电缆直径	[mm]		5 ... 13	
可连接导线额定横截面	[mm <sup>2</sup> ]		2.5	
产品重量	[g]		1,000	
壳体材料			精制铝合金	
材料注意事项			符合 RoHS 规定	

工作和环境条件			... -20N	... -1U
认证			C-Tick	
环境温度	[°C]		-20 ... +80 °C	
防护等级			IP65	
CE 标志 (见合格声明)			符合欧盟电磁兼容性指令	
电气防护等级			III	
脏污程度			3	
耐腐蚀等级 CRC <sup>1)</sup>			3	

1) CRC3: 耐腐蚀等级 3, 符合 Festo 940 070 标准  
 元件必须具备较强的耐腐蚀能力。由于外部可视元件直接与工业环境或与溶剂、清洁剂等介质接触, 因此对元件表面有较强的耐腐蚀性要求。

# 传感器盒 SRBP, 数字量

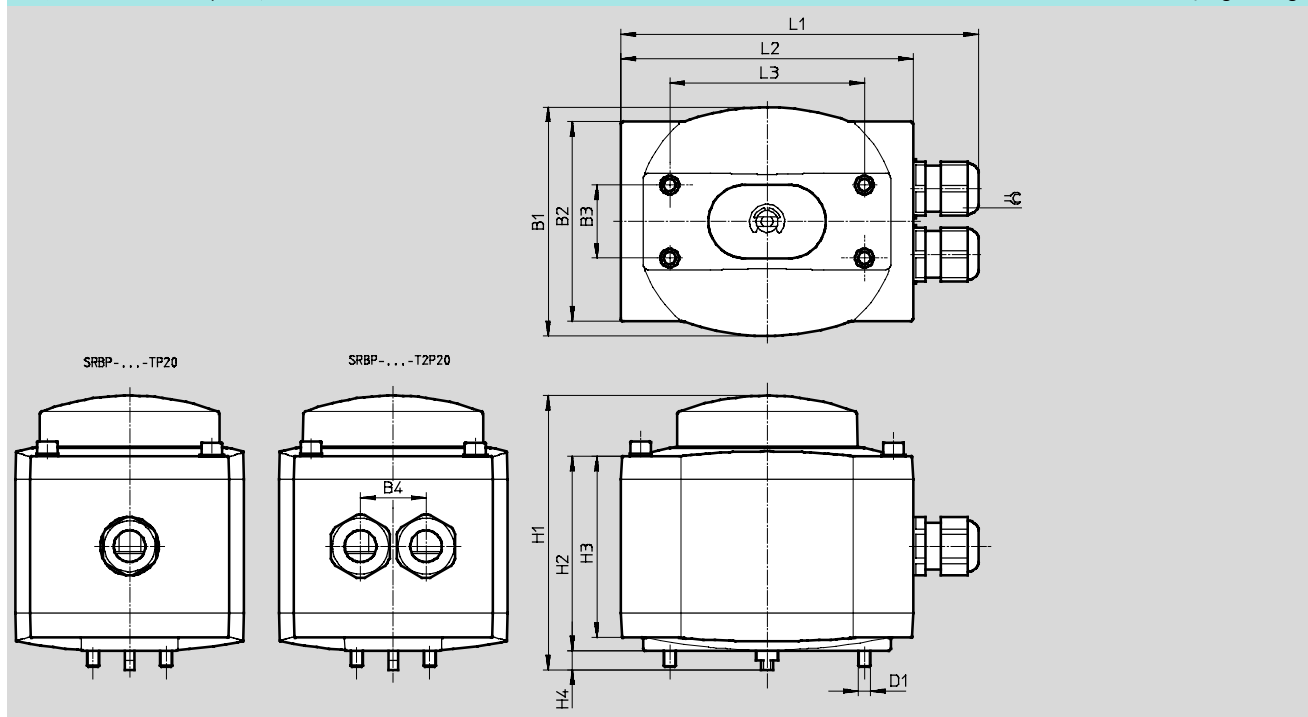
技术参数

工作和环境条件, 防爆型	... -20N	... -1U
认证	C-Tick	
环境温度 [°C]	-20 ... +80 °C	
防护等级	IP65	
CE 标志 (见合格声明)	符合欧盟电磁兼容性指令 符合欧盟防爆指令 (ATEX)	
ATEX 防爆类别, 用于气体	II 3G	
点燃防爆类型, 用于气体	Ex nA II T5 X	
ATEX 防爆类别, 用于粉尘	II 3D	
点燃防爆类型, 用于粉尘	Ex tD A22 IP65 T90°C X	
防爆环境温度	-20 °C ≤ Ta ≤ +80 °C	
电气防护等级	III	
脏污程度	3	
耐腐蚀等级 CRC <sup>1)</sup>	3	

1) CRC3: 耐腐蚀等级 3, 符合 Festo 940 070 标准  
元件必须具备较强的耐腐蚀能力。由于外部可视元件直接与工业环境或与溶剂、清洁剂等介质接触, 因此对元件表面有较强的耐腐蚀性要求。

## 尺寸 - 传感器盒 SRBP, 数字量

CAD 相关数据 → [www.festo.com.cn/engineering](http://www.festo.com.cn/engineering)



型号	B1	B2	B3 ±1	B4	D1	H1	H2	H3	H4	L1	L2 ±1	L3	⌀
SRBP- ...	94	82	30	-	M5	112.7	80	74.5	7.8	148	120	80	24
SRBP- ... -T2P20	94	82	30	27	M5	112.7	80	74.5	7.8	148	120	80	24

# 传感器盒 SRBP, 数字量

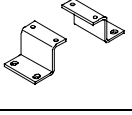

技术参数

订货数据 - 传感器盒 SRBP, 数字量, 非防爆型								
	开关元件功能	中间位置	开关状态	最大输出电流 [mA]	闲置电流 [mA]	位置显示器	订货号	型号
	常开触点	-	LED	500	0 ... 10	绿/红	570 402	SRBP-M-CA1-GR270-MS-1U-TP20
	常开触点	有	LED	500	0 ... 10	绿/红	570 403	SRBP-M-CA1-GR270-MSA-1U-TP20
	常开触点	-	LED	500	0 ... 10	黄/黑	570 404	SRBP-M-CA1-YB270-MS-1U-TP20
	常开触点	有	LED	500	0 ... 10	黄/黑	570 405	SRBP-M-CA1-YB270-MSA-1U-TP20
	可更换开关	-	LED	500	0 ... 10	绿/红	570 406	SRBP-M-CA1-GR270-MW-1U-TP20
	可更换开关	有	LED	500	0 ... 10	绿/红	570 407	SRBP-M-CA1-GR270-MWA-1U-TP20
	可更换开关	-	LED	500	0 ... 10	黄/黑	570 408	SRBP-M-CA1-YB270-MW-1U-TP20
	可更换开关	有	LED	500	0 ... 10	黄/黑	570 409	SRBP-M-CA1-YB270-MWA-1U-TP20
	常开触点	-	LED	500	0 ... 10	绿/红	570 410	SRBP-M-CA1-GR270-MS-1U-T2P20
	常开触点	-	LED	500	0 ... 10	黄/黑	570 411	SRBP-M-CA1-YB270-MS-1U-T2P20

订货数据 - 传感器盒 SRBP, 数字量, 防爆型								
	开关元件功能	中间位置	开关状态	最大输出电流 [mA]	闲置电流 [mA]	位置显示器	订货号	型号
	常开触点	-	LED	500	0 ... 10	蓝/黑	568 249	SRBP-M-CA1-BB270-MS-1U-TP20-Ex2
	常开触点	-	-	-	-	绿/红	568 250	SRBP-M-CA1-GR270-MS-20N-TP20-Ex2
	常开触点	有	-	-	-	绿/红	568 251	SRBP-M-CA1-GR270-MSA-20N-TP20-Ex2
	常开触点	有	LED	500	0 ... 10	绿/红	568 254	SRBP-M-CA1-GR270-MSA-1U-TP20-Ex2
	常开触点	-	LED	500	0 ... 10	绿/红	568 255	SRBP-M-CA1-GR270-MS-1U-TP20-Ex2
	常开触点	-	-	-	-	黄/黑	568 256	SRBP-M-CA1-YB270-MS-20N-TP20-Ex2
	常开触点	有	-	-	-	黄/黑	568 257	SRBP-M-CA1-YB270-MSA-20N-TP20-Ex2
	常开触点	-	LED	500	0 ... 10	黄/黑	568 261	SRBP-M-CA1-YB270-MS-1U-TP20-Ex2
	常开触点	有	LED	500	0 ... 10	黄/黑	568 262	SRBP-M-CA1-YB270-MSA-1U-TP20-Ex2
	可更换开关	有	LED	500	0 ... 10	绿/红	568 266	SRBP-M-CA1-GR270-MWA-1U-TP20-Ex2
	可更换开关	-	LED	500	0 ... 10	绿/红	568 267	SRBP-M-CA1-GR270-MW-1U-TP20-Ex2
	可更换开关	-	LED	500	0 ... 10	黄/黑	568 271	SRBP-M-CA1-YB270-MW-1U-TP20-Ex2
	可更换开关	有	LED	500	0 ... 10	黄/黑	568 272	SRBP-M-CA1-YB270-MWA-1U-TP20-Ex2
	常开触点	-	LED	500	0 ... 10	绿/红	568 274	SRBP-M-CA1-GR270-MS-1U-T2P20-Ex2

# 传感器盒 SRBP, 数字量

附件

尺寸和订货数据		
	简要说明	订货号 型号
<b>连接件组件</b>		
	连接件组件，用于 DRD/DRE、DAPS 和 DFPB，轴高 20 mm，孔型 80x30 mm	568 275 DASB-P1-HA-SB
	连接件组件，用于第三方驱动器，轴高 50 mm，孔型 130x30 mm	568 276 DASB-P1-HL-SB
	连接件组件，用于 DRD/DRE 和 DAPS，轴高 30 mm，孔型 80x30 mm	572 418 DASB-P1-HB-SB
	连接件组件，用于 DRD/DRE 和 DAPS，轴高 30 mm，孔型 130x30 mm	572 419 DASB-P1-HC-SB
<b>联轴器</b>		
	联轴器，用于将传感器盒 SRBP/SRAP 直接安装到 90° 摆动驱动器 DFPB 上。技术参数 → Internet: dfpb	568 674 DARQ-C-S9
		568 675 DARQ-C-S11
		568 676 DARQ-C-S14
		568 677 DARQ-C-S17
		568 678 DARQ-C-S22
		568 679 DARQ-C-S27
<b>电缆接口</b>		
	塑料电缆接头 M20x1.5	568 278 NETC-P-M20-P4
	金属电缆接头 M20x1.5	568 279 NETC-M-M20-P4