

- pomer obrazu
185 ... 2 000 obrazov/s
- možnosť pripojenia na sieť
cez Ethernet
- záznamová a pamäťová
elektronika integrovaná
v kamere
- malé rozmery, nízka hmotnosť
- krytie IP65, 67

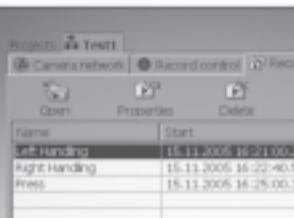
Inteligentný kompaktný kamerový systém SBOC-M/SBOI-M

Moderné automatizačné zariadenia sú väčšinou určené pre vysoké výrobné rýchlosti, ktoré nie je možné vidieť ľudským okom.

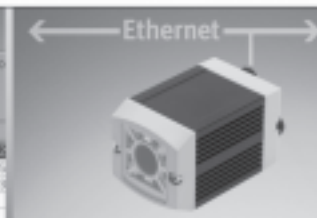
Pre diagnostiku a uvedenie do prevádzky ako aj pre kontrolu procesov s rýchlymi pohybovými sekvenciami ponúka spoločnosť Festo inteligentný kompaktný kamerový systém SBOC-M/ SBOI-M. Inovatívna a cenovo výhodnejšia alternatíva oproti klasickým vysokorýchlostným kamerám.



vysoká rýchlosť



dokumentácia



pripojenie na sieť

Presvedčivá technika

Kompaktná konštrukcia s integrovanou elektronikou pre zaznamenávanie a ukladanie priebehov procesov do pamäte.

PC softvér umožňuje jednoduché uvedenie do prevádzky ako aj zobrazenie a archiváciu nasnímaných sekvencií.

Hospodárnosť, ktorá presvedčí

Jednoduchá lokalizácia zdrojov chýb vďaka spoľahlivej analýze a diagnostike jednotlivých alebo periodických rýchlych procesov. Jednoduché ovládanie, optimálne nastavenie a kontrola. Od použitia pri uvádzaní do prevádzky cez servisné zásahy až po pravidelné kontroly - úplne hospodárne riešenie.



- integrované: kompletná vyhodnocovacia elektronika
- robustné: IP65, IP67
- pripojenie na sieť a synchronizácia: rozhranie Ethernet
- vysoký pomer obrazu: 185 ... 2000 obrazov/s

Produktivita, ktorá presvedčí

- redukcia nákladov pri uvádzaní do prevádzky a údržbe
- bezpečné procesy pri vysokých taktovacích frekvenciách
- rozširovanie funkcií použitím aktualizácií softvéru
- jednoduché uvedenie do prevádzky pomocou PC softvéru
- umožňuje archiváciu ľubovoľného počtu záznamov

Kompaktný kamerový systém SBOC-M/SBOI-M

hlavné údaje

FESTO

Systémy pre spracovanie obrazu
optické monitorovanie funkcie

2.2

Určenie problému

Moderné automatizačné zariadenia sú väčšinou určené pre vysoké výrobné rýchlosti, ktoré nie je možné vidieť ľudským okom.

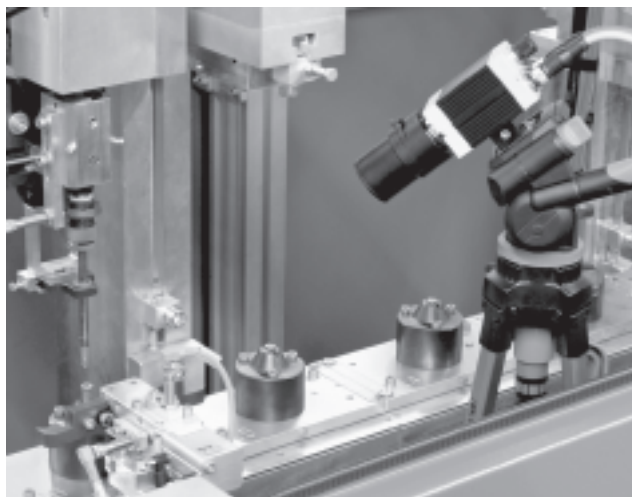
Nevýhoda vysokej rýchlosti: Zrad'ovač a servisný technik nie sú schopní na prvý pohľad rozpoznať chyby a ich príčiny v priebehu procesov.

Ťažšie sa vytvára aj optimálne nastavenie parametrov zariadenia.

Príklady použitia

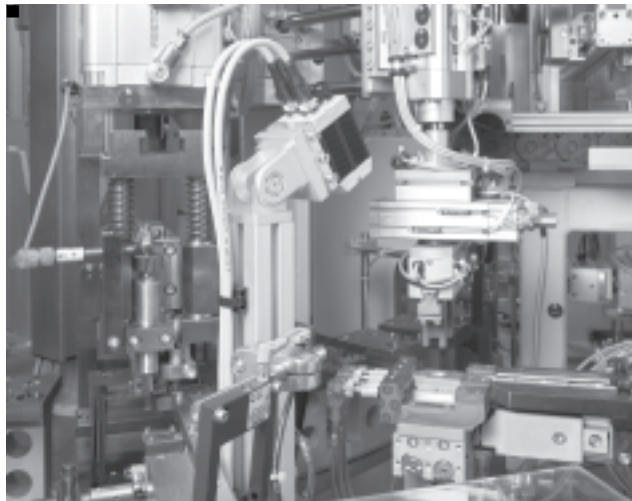
Mobilné nasadenie vysokorýchlostnej kamery pri servise a uvedení do prevádzky pre zvýšenie produktivity a disponibility automatizačných zariadení

- Zníženie taktovacích časov stanovením prestojov počas priebehov procesov
- Optimálne naladenie časov posuvu jednotlivých osí pri viacosovom systéme, vyhľadanie kritických pohybov
- Zobrazenie procesov pohybu z viacerých strán paralelne na jednom PC, takže sa stanú ovládateľnými
- Lokalizovanie nežiaducich kmitov, ktoré môžu negatívne ovplyvniť opakovateľnú presnosť procesov pohybu a predčasné opotrebovanie materiálu

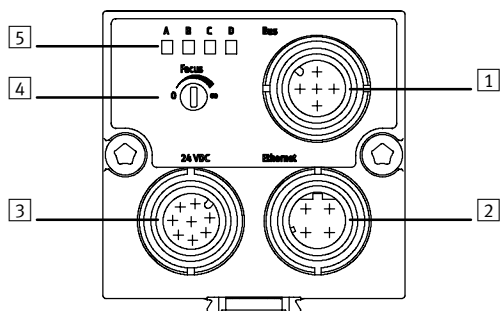


Stacionárna montáž vysokorýchlostnej kamery pre zvýšenie disponibility automatizačných zariadení

- Plynulý záznam procesov do pamäte kamery
- Pri výskyte chyby sa zaznamenávanie ukončí externým signálom, na kamere je zaznamenaná história chyby a tým je umožnená analýza príčiny chyby



Rozhrania



- | | |
|--|---|
| <ul style="list-style-type: none"> 1 prípojenie zbernice 2 prípojenie Ethernet 3 elektrické napájanie a vstupy/výstupy 4 nastavovacia skrutka pre zaostrenie | <ul style="list-style-type: none"> 5 LED diódy pre indikáciu stavu: <ul style="list-style-type: none"> A prevádzková pripravenosť B spojenie Ethernet C snímanie D stav záznamu |
|--|---|

Kompaktný kamerový systém SBOC-M/SBOI-M

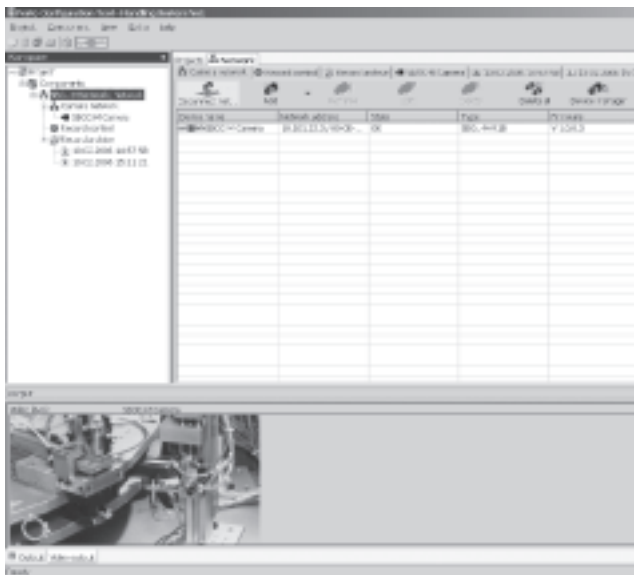
hlavné údaje

FESTO

Systemy pre spracovanie obrazu
optické monitorovanie funkcie

2.2

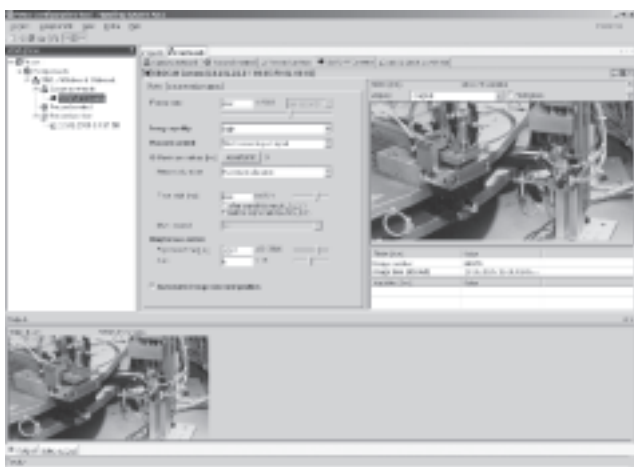
Softvér FCT so zásuvným modulom SBO.-Network konfigurácia sieťového systému kamery



„SBO.-M Network“ je zásuvný modul pre konfiguračný nástroj Festo (v skratke FCT). Disponuje nasledovnými funkciami:

- Konfigurácia a uvedenie do prevádzky sieťového systému kamery s ľubovoľným počtom kompaktných kamerových systémov typu SBOC-M alebo SBOI-M
- Vytvorenie plynulého snímania so všetkými zariadeniami v sieťovom systéme kamery a to za účelom zachytenia jedného obrazu z rozličných uhlov pohľadu

Nastavenie kamery

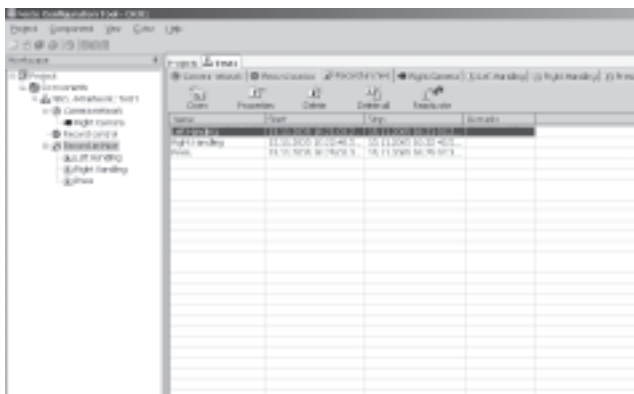


Podľa živých obrazov každej kamery je možné nastaviť optiku a prispôbiť parametre ako napríklad dobu expozície, pomer obrazu, dĺžku nahrávania a kvalitu obrazu. Pomocou parametrov je možné zadefinovať, aký proces má nastať po spustení signálu (voliteľne kladný alebo záporný externý signál 24 V):

- spustenie snímania
- zastavenie snímania
- snímání jedného obrazu

Možnosť pohodlného určenia časového oneskorenia medzi spúšťacím signálom a štartom snímania resp. zastavením snímania ako aj jednoduchého nastavenia snímania viacerých filmov resp. obrázkov v pamäti kamery (viacnásobné snímání).

Riadenie snímání



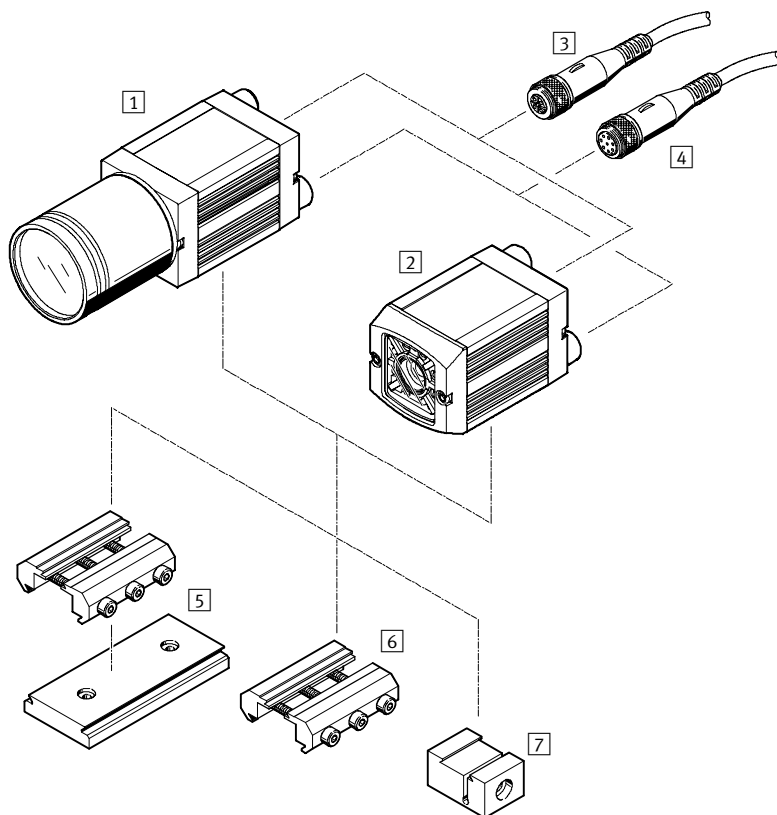
Po nastavení kamery sa môže začať snímání obrazu. Je možné zvoliť si, či kamera bude čakať na zadanie externého spúšťacieho signálu, zaznamenávať priamo po inicializovaní alebo či sa odoslané obrázky ukládajú cez Ethernet do PC bez toho, aby boli medzitým uložené do pamäte kamery.

Po spustení snímání v režime „čakanie na spúšťací signál“ je možné PC vynechať. Kamera pracuje samostatne a čaká na príchod spúšťacieho signálu. Prijaté sekvencie sa ukládajú do internej pamäte každej kamery a môžu byť prenesené po opätovnom spojení PC a softvéru FCT. Tam sú archivované a môžu byť analyzované.

Kompaktný kamerový systém SBOC-M/SBOI-M

prehľad príslušenstva

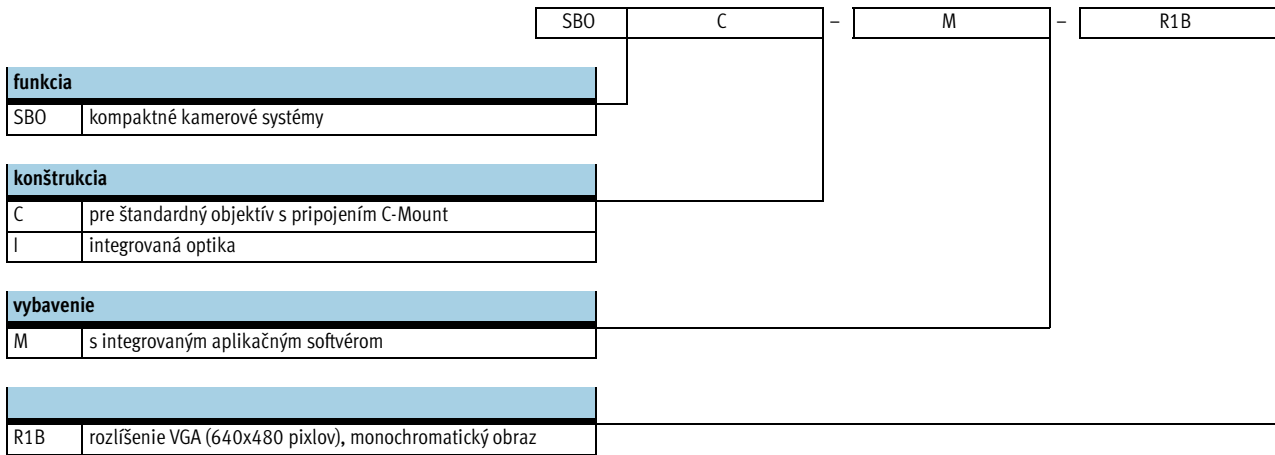
FESTO



Príslušenstvo	stručný popis	→ strana
kompaktné kamerové systémy		
1	SBOC-M-R1B	pre štandardný objektív s pripojením C-Mount
2	SBOI-M-R1B	s integrovanou optikou a osvetlením
-	SBOA-M-SYSTAINER	súprava „systainer“ s kompaktným kamerovým systémom SBOC-M-R1B a rozsiahlym príslušenstvom
zásuvky s káblom		
3	SBOA-K30E-M12S	diagnostický kábel pre Ethernet
4	SIM-M12-8GD-...-PU	pre napájanie prevádzkovým napätím
objektív		
-	SBOL-12	ohnisková vzdialenosť 12 mm
-	SBOL-25	ohnisková vzdialenosť 25 mm
upevňovacie prvky		
5	konštrukčná zostava adaptéra SBOA-HMSV-39	s priskrutkovateľnou adaptérovou doskou
6	konštrukčná zostava adaptéra SBOA-HMSV-40	bez priskrutkovateľnej adaptérovej dosky
7	konštrukčná zostava adaptéra SBOA-HMSV-41	s vnútorným závitom G $\frac{1}{4}$ pre upevnenie na bežný statív
-	adaptér SBOL-C-5	dištančný krúžok 5 mm (CS-Mount na C-Mount)

Kompaktný kamerový systém SBOC-M/SBOI-M

legenda k typovému označeniu




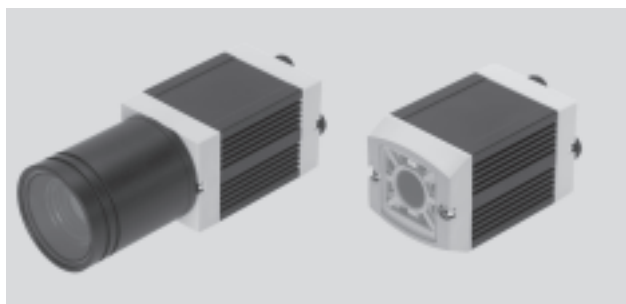
Kompaktný kamerový systém SBOC-M/SBOI-M

údajový list

FESTO

-  - napätie
24 V DC

-  - teplotný rozsah
-10 ... +50 °C



Všeobecné technické údaje		
	SBOC-M	SBOI-M
upevnenie objektívu	C-Mount	integrovaná optika
pracovná vzdialenosť	[mm] závisí od zvoleného objektívu	22 ... 1 000
zorné pole	[mm] závisí od zvoleného objektívu	14x10 ... 520x390
doba expozície	[ms]	0,04 ... 1 000
pomer obrazu (plný obraz)	[fps]	185
rozlíšenie snímača	[pixel]	640x480
typ snímača	monochromatický	

Elektrické údaje		
nominálne prevádzkové napätie	[V DC]	24
prípustná odchýlka napätia		±10%
max. celkový prúd na pripojení 24VDC	[A]	1,5
prúdový príkon pri nezaťažených výstupoch	[mA]	120
pripojenia zbernice		rozhranie Ethernet IEEE802.3U (100BaseT) 100 Mbit/s TCP/IP M12
krytie		IP65, IP67

Prevádzkové podmienky a podmienky okolia		
teplota okolia	[°C]	-10 ... +50
skladovacia teplota	[°C]	-10 ... +60
podmienky okolia		zatienenie pred extrémnymi svetelnými vplyvmi najčistejší okolitý vzduch

Materiály	
teleso	hliník, eloxovaný
veko	akrylbutadiénstyrol, spevnený sklenenými vláknami
poznámka o materiáli	bez obsahu medi

Hmotnosti [g]		
	SBOC-M	SBOI-M
kompaktné kamerové systémy	182	184

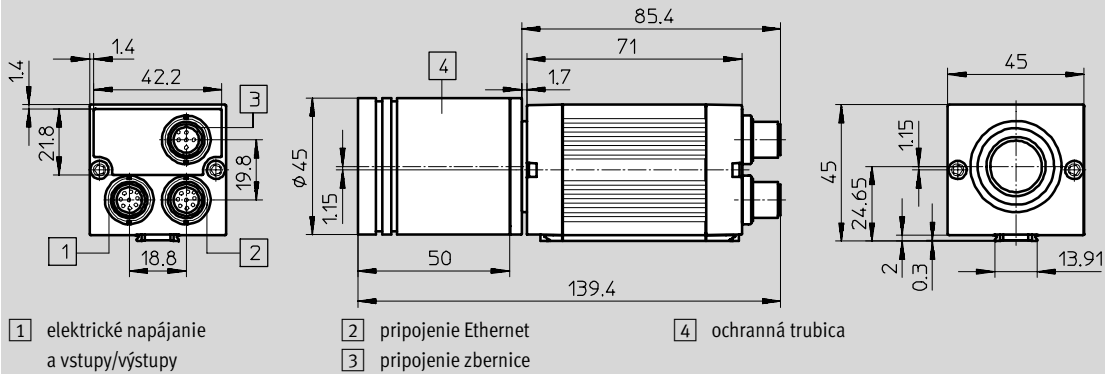
Kompaktný kamerový systém SBOC-M/SBOI-M

údajový list

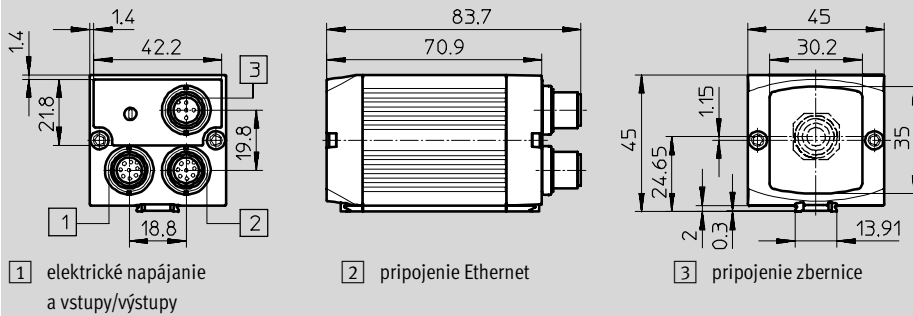
FESTO

Rozmery

SBOC-M



SBOI-M



Typové označenie

konštrukcia	č. dielu	typ
pre štandardný objektív s pripojením C-Mount	541 398	SBOC-M-R1B
integrovaná optika	541 395	SBOI-M-R1B

Systemy pre spracovanie obrazu
optické monitorovanie funkcie

2.2

Kompaktný kamerový systém SBOC-M/SBOI-M

príslušenstvo

FESTO

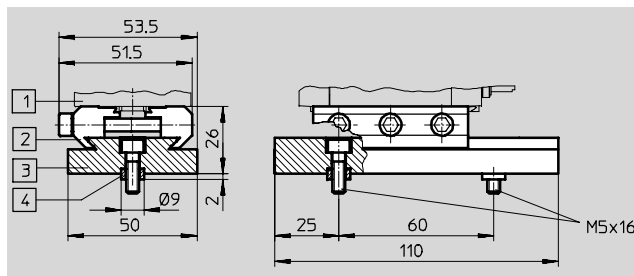
Systémy pre spracovanie obrazu
optické monitorovanie funkcie

2.2

Konštrukčná zostava adaptéra SBOA-HMSV-39

s priskrutkovateľnou adaptérovou
doskou

materiál:
hliníková tvárna zliatina, eloxovaná

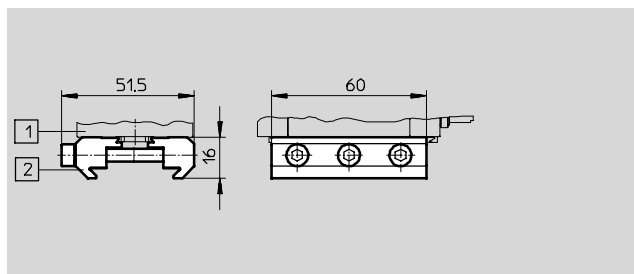


Typové označenie		
	č. dielu	typ
konštrukčná zostava adaptéra	541 599	SBOA-HMSV-39

Konštrukčná zostava adaptéra SBOA-HMSV-40

bez priskrutkovateľnej adaptérovej
dosky

materiál:
hliníková tvárna zliatina, eloxovaná

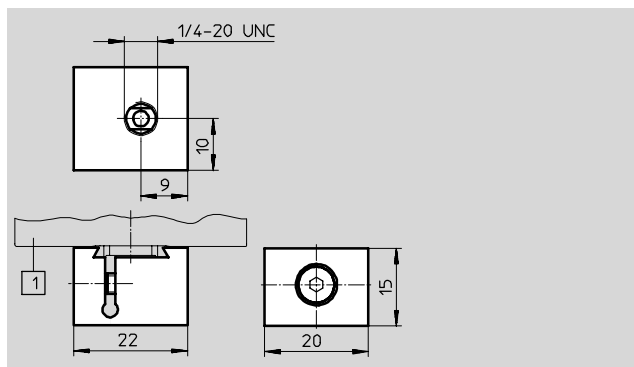


Typové označenie		
	č. dielu	typ
konštrukčná zostava adaptéra	541 600	SBOA-HMSV-40

Konštrukčná zostava adaptéra SBOA-HMSV-41

s vnútorným závitom G $\frac{1}{4}$ pre
upevnenie na bežný statív

materiál:
hliníková tvárna zliatina, eloxovaná



Typové označenie		
	č. dielu	typ
konštrukčná zostava adaptéra	542 140	SBOA-HMSV-41

Kompaktný kamerový systém SBOC-M/SBOI-M

príslušenstvo

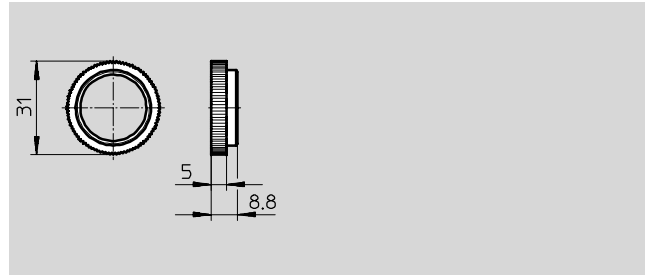
FESTO

Adaptér SBOL-C-5

dištančný krúžok 5 mm
(CS-Mount na C-Mount)

materiál:

hliníková tvárna zliatina, eloxovaná



Typové označenie		
	č. dielu	typ
adaptéry	541 601	SBOL-C-5

Sada Systainer s kompaktným kamerovým systémom SBOA-M-SYSTAINER

- kamerový systém SBOC-M-R1B
- montážna súprava pre upevnenie statívu
- zväčšovací objektív (10 - 40 mm)
- napájací zdroj s konektorom vrátane spúšťačieho spínača
- predlžovací kábel pre spúšťač spínača
- cievka pre ručné zvinutie kábla
- kábel Ethernet M12 na RJ45
- Ethernet prekrížený patchkábel (Crossover)
- spojka RJ45
- osvetlenie 1 000 W
- 2 statívy (pre kameru a osvetlenie)
- konfiguračný softvér FCT
- balík dokumentácie



Typové označenie		
	č. dielu	typ
súprava Systainer s kompaktným kamerovým systémom SBOC-M-R1B a príslušenstvom	543 408	SBOA-M-SYSTAINER

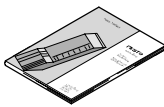


Typové označenieobjektívy				
	stručný popis	ohnisková vzdialenosť [mm]	č. dielu	typ
	C-Mount s pevnou ohniskovou vzdialenosťou	12	549 132	SBOL-12
		25	549 133	SBOL-25

Typové označenie – kábel M12x1						údajové listy → www.festo.sk	
	montáž	použitie	prípoj	dĺžka kábla [m]	č. dielu	typ	
priama zásuvka							
	prevlečená matica M12x1	napájanie prevádzkovým napätím	8 pólov	2	525 616	SIM-M12-8GD-2-PU	
				5	525 618	SIM-M12-8GD-5-PU	
	prevlečená matica M12x1	diagnostický kábel pre Ethernet	4 póly, kód d	3	542 139	SBOA-K30E-M12S	

Kompaktný kamerový systém SBOC-M/SBOI-M

príslušenstvo

FESTO

Typové označenie – dokumentácia				
	stručný popis	jazyk	č. dielu	typ
	Dokumentácia pre používateľa vo vytlačenej forme nie je súčasťou dodávky kompaktného kamerového systému.	nemčina	542 122	P.BE-SBO-M-DE
		angličtina	542 123	P.BE-SBO-M-EN
	Dokumentácia pre používateľa na CD médiu je súčasťou dodávky kompaktného kamerového systému.	nemčina, angličtina	542 121	P.BE-SBO-M-UDOK
	Konfiguračný softvér FCT (Festo Configuration Tool) na médiu CD je súčasťou dodávky kompaktného kamerového systému.	angličtina, francúzština, nemčina	539 622	P.SW-FCT