



- Ventil Clean Design
- Hygienický
- Odolný proti korózii
- Jednoduchšie čistenie

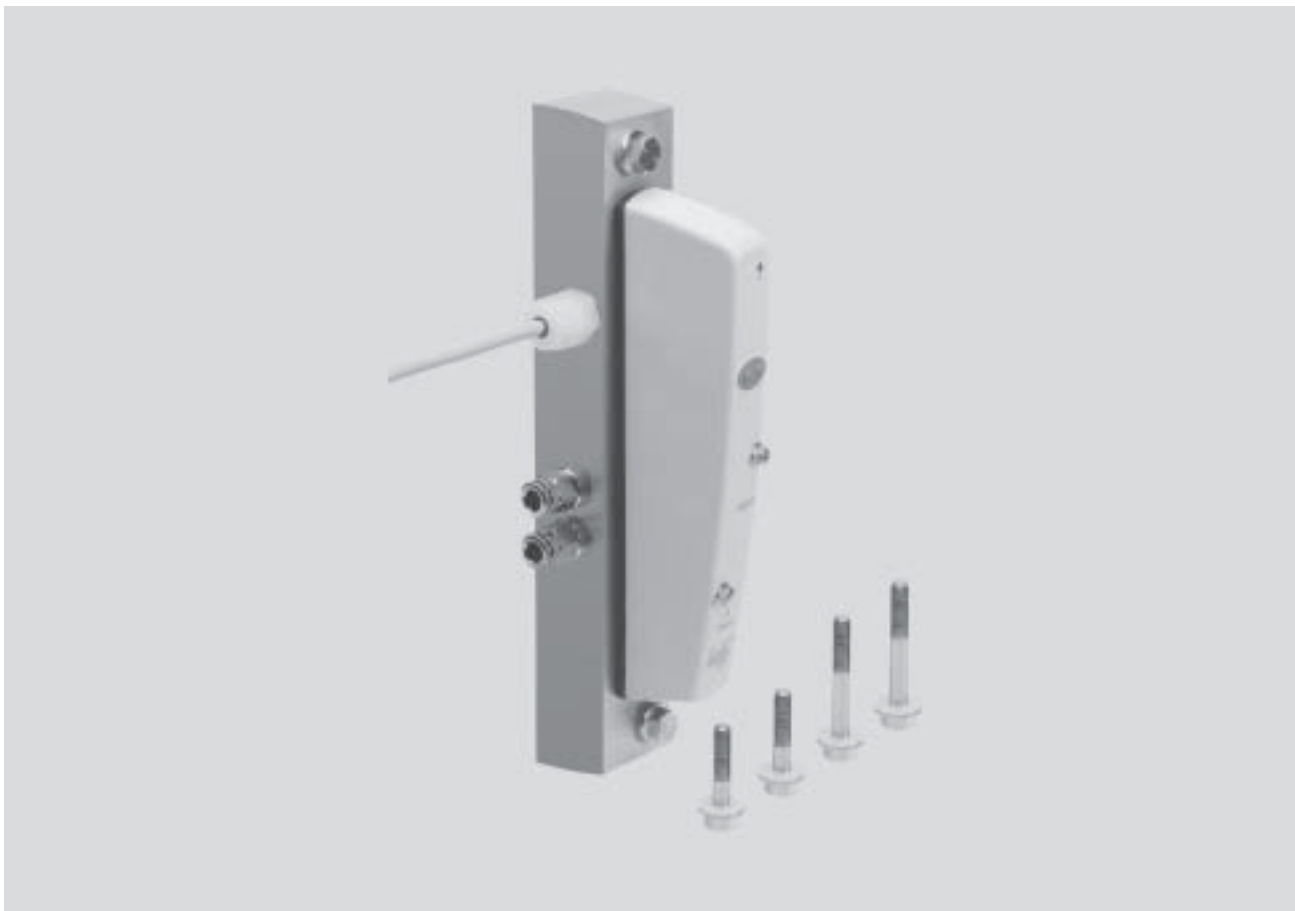
Elektromagnetické ventily CDSV, Clean Design

hlavné údaje

FESTO

Ventily optimalizované pre aplikáciu
Clean Design

3.4



Ventily CDSV Clean Design

Terminál CDVI je založený na osvedčenej technológii s využitím veľmi odolného plastu.

Ventilové funkcie 5/2-cestné, 5/2-cestné impulzné, 5/3-cestné, 2 x 3/2-cestné úplne pokrývajú potreby potravinárskeho priemyslu.

doska pre samostatné pripojenie

- 1 ventilová pozícia
- 2 ventilové cievky
- prípoj vyše 10 m PVC kábel
- externý pomocný riadiaci tlak
- zaistené vyrovnanie tlakov

Vyvinuté v neustálej konzultácii s praxou

- hygienické
- odolné proti korózii
- jednoduché čistenie

Mnohostranné, variabilné:

- prietok 300 ... 650 l/min
- šírka ventilov 18 mm

Ventily sú totožné s ventilmi ventilového terminály CDVI. Zjednodušené plánovanie, objednávanie a skladovanie.

Elektromagnetické ventily CDSV, Clean Design

hlavné údaje

FESTO

CDSV a CDVI – požiadavky



Potravinársky priemysel má vyššie nároky na hygienu ako ktorékoľvek iné odvetvie: V dôsledku toho nie sú prípustné žiadne ústupky v jednoduchosti čistenia a odolnosti proti korózii.

Záver: CDSV a CDVI.

V neustálom dialógu s poprednými spoločnosťami pôsobiacimi v potravinárskom a baliacom priemysle sa podarilo vyvinúť úplne nové riešenie pre ventily a ventilové terminály pre tzv. zóny oplachu. Ventily Clean Design sa vyznačujú prevratným dizajnom odolným proti korózii, ktorý predstavuje špičku na trhu a z hľadiska jednoduchosti čistenia má najvyššie hodnotenie.

CDSV a CDVI – riešenie

Nové ventily Clean Design – čisté riešenie

Okrem skrátenia času potrebného na čistenie sú ventily CDSV a CDVI úsporné aj pri inštalácii a montáži.

Rozvádzače z ušľachtilej ocele patria minulosti a elektrické prípoje sa uskutocňujú cez vopred namontované, pripravené káble. Komplet CDSV je samozrejme montovaný a vo výrobe kontrolovaný a testovaný na krytie IP65 a IP67.

Tým sa pri inštalovaní vynaloží len veľmi málo práce a námahy. Možnosti osadenia ventilov sú uvedené v tabuľ-

ke v časti Objednávkový systém na strane → 2 / 3.4-12. Samostatná napájacia doska obsahuje všetky prípoje stlačeného vzduchu a spoločné odvetrávanie.

Ventilový terminál CDVI

Ventilový terminál CDVI je k dispozícii v prevedeniach so štyrmi alebo ôsmimi ventilovými pozíciami a môže byť podľa potreby rozšírený až o štyri ventilové pozície.

Na to je potrebné použiť rozširovacie bloky.

Ďalšie informácie → zväzok 4.

Čisté teoreticky i prakticky – CDSV

Boli uplatnené teoretické podklady pre hygienickú konštrukciu strojných komponent podľa DIN EN 1672-2 a DIN ISO 14 159.

Jednoduché čistenie umožňuje konštrukcia:

- bez ostrých hrán
- bez malých polomerov
- bez rohov, ktoré sa ľahko znečistia
- priestor medzi ventilmi uľahčuje čistenie
- materiály odolné proti korózii

Ventil Clean Design CDSV môže byť čistený profesionálnymi čistiacimi prostriedkami určenými pre hliník od výrobcov

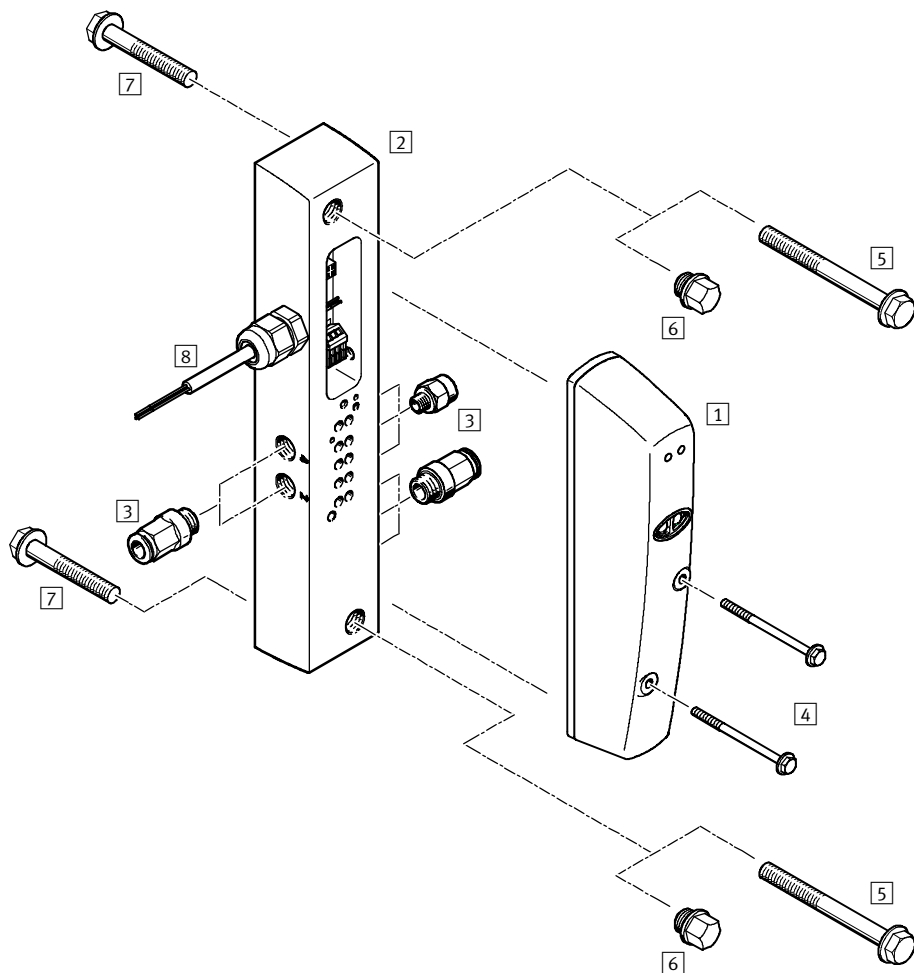
- Henkel
- Ecolab
- Johnson Diversey
- Kärcher

Elektromagnetické ventily CDSV, Clean Design

prehľad pripojiteľných komponentov

FESTO

Prehľad – samostatný ventil Clean Design



- 1) sedlový ventil pre montáž na dosku CDSV
- 2) pripojovacia doska
- 3) nástrčné prípoje QS
- 4) upevňovacie skrutky pre ventil
- 5) skrutky so šesťhrannou hlavou M6x40-A2-80 pre pripojovaciu dosku, montáž z prednej strany¹⁾
- 6) zaslepovacia zátka CDV15.0-G1/8¹⁾
- 7) skrutky so šesťhrannou hlavou M6x18-A2-80 pre pripojovaciu dosku, montáž zo zadnej strany¹⁾
- 8) PVC kábel, odolný proti chemikáliám

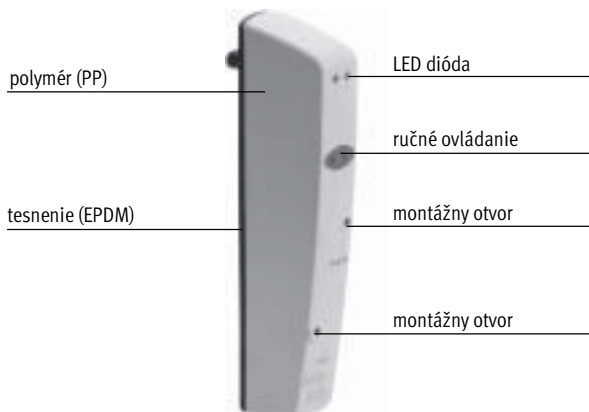
1) súčasť montážnej zostavy CDSV5.0

Elektromagnetické ventily CDSV, Clean Design

hlavné údaje – pneumatika

FESTO

Funkcie

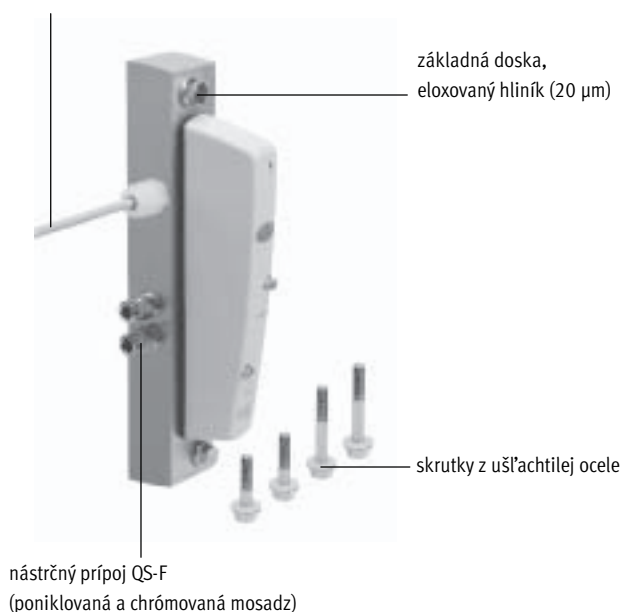


Ventil CDSV poskytuje viacero kombinácií

- 5/2-cestný ventil, monostabilný
- 5/2-cestný ventil, impulzný
- 5/3-cestný ventil, stredová poloha pod tlakom
- 5/3-cestný ventil, stredová poloha odvetraná
- 5/3-cestný ventil, uzavretá stredová poloha
- 2x 3/2-cestný ventil, monostabilný, kľudová poloha zatvorená
- 2x 3/2-cestný ventil, monostabilný, kľudová poloha otvorená
- 2x 3/2-cestný ventil, monostabilný, 1x kľudová poloha otvorená 1x uzavretá kľudová poloha

Doska pre samostatné pripojenie

odolnosť proti chemikáliám
multipólový kábel



Na samostatnej napájacej doske CDSV je možné namontovať všetky ventily CDVI.

Doska CDSV má prípoj pre externý riadiaci vzduch a dodáva sa otestovaná s namontovaným ventilom a 10 m PVC káblom. Na želanie zákazníkovi môže byť dodaná s namontovanými nástrčnými prípojami.

Upevnenie

Montážna súprava v Clean Design pozostáva z dvoch skrutiek a zaslepovacej zátky (zaslepovacia zátka je na obrázku už namontovaná) a umožňuje montáž spredu a zozadu.

Montážna poloha je ľubovoľná, no ventil je potrebné namontovať tak, aby sa pri čistení dali vypláchnuť nečistoty a čistiaci prostriedok mohol odkvapkať.

Vyrovnanie tlaku

Vzduch z predradených riadiacich ventilov nepriameho riadenia je odvádzaný cez otvor pre vyrovnanie tlaku, ktorý sa nachádza na pravej strane. Pri objednávke so skrutkovým spojmom je otvor pre vyrovnanie tlaku vybavený nástrčným skrutkovým spojmom QS.

Program pre potravinársky priemysel

Ponuka zahŕňa všetko od pohonov až po príslušenstvo

- rôzne pohony v prevedení odolnom proti korózii s dizajnom, ktorý umožňuje jednoduché čistenie,
- rôzne ventily ako aj

- nerezové skrutkové spoje a škrtiace ventily a
- hadice pre potravinársky priemysel.

Výrobky sú testované v praxi s čistiacimi prostriedkami popredných výrobcov.



Elektromagnetické ventily CDSV, Clean Design

hlavné údaje – pneumatika

FESTO

Príslušenstvo

hadica PLN



nástrčná prípojka QS-F/QSL-F...



Používajte iba príslušenstvo odporúčané firmou Festo. Iba tak zaručíte zachovanie popísaných vlastností dosky CDVI ako sú:

- robustnosť
- odolnosť proti korózii
- jednoduché čistenie

Pomocný riadiaci tlak

Použitie ventily sú pneumaticky nepriamo riadené elektromagnetické ventily.

Kanál riadiaceho vzduchu 12/14 je napájaný odbočkou hlavného prívodu vzduchu kanálom 1 alebo samostatným prívodom riadiaceho vzduchu prívodom 12/14.

Pri napájacom tlaku do 3 bar alebo nad 6 bar je v zásade nutné pracovať s oddeleným prívodom riadiaceho vzduchu.

Pomocný riadiaci tlak je pritom nutné obmedziť vhodným regulátorom tlaku nad max. 6 bar.

Pri objednávke s kódom B (namontovaný nástrčný prípoj QS-F) dodávka zahŕňa 1 Y-rozdelovač QSY-F.

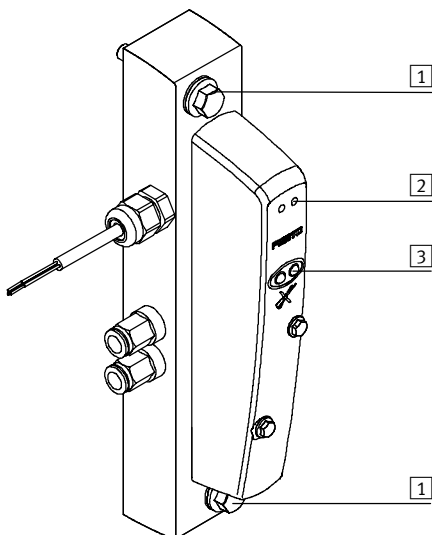
Pomocou neho možno pomocný riadiaci vzduch odobrať priamo z kanála 1.

Elektromagnetické ventily CDSV, Clean Design

hlavné údaje – pneumatika

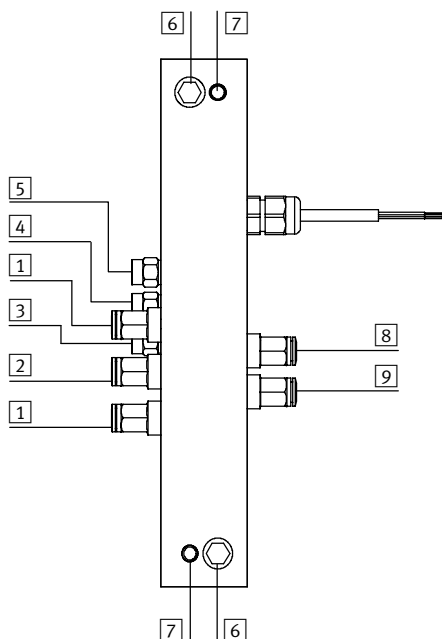
FESTO

Montáž, indikačné a obslužné prvky



- 1 otvor pre upevnenie vpredu pomocou skrutiek M6; v prípade, že nie je potrebný: možnosť zakrytia pomocou zaslepovacej zátky G1/8.
- 2 žlté LED diódy (každá cievka ventilu)→
- 3 ručné ovládanie (každá cievka ventilu)

Montážne a pripojovacie prvky



- 1 prípoj pre odvetrávanie (3/5)
- 2 prípoj stlačeného vzduchu(1)
- 3 odvzdušňovací prípoj (82/84)
- 4 prípoj pre pomocný riadiaci vzduch (12/14)
- 5 prípoj pre vyrovnanie tlaku
- 6 závitový otvor M6 pre montáž vzadu
- 7 otvory pre upevnenie vpredu pomocou skrutiek M6; možnosť zakrytia pomocou zaslepovacej zátky G1/8.
- 8 pracovný prípoj (4) pre každý ventil
- 9 pracovný prípoj (2) pre každý ventil

Rozmiestnenie pripojenia – kábel doska pre samostatné pripojenie CDSV


farba vodiča	priradenie
hnedá	cievka 14
čierna	cievka 12 (neplatí pre 5/2-cestný ventil, monostabilný)
modrá	com ¹⁾


1) 0 V pri ventiloch s kladným spínacím napätím; pri ventiloch so záporným spínacím napätím pripojte 24 V.

Elektromagnetické ventily CDSV, Clean Design

technické údaje

FESTO

-  - prietok
300 ... 650 l/min

-  - šírka ventilov
18 mm



Všeobecné technické údaje								
funkcia ventilu	5/2-cestný ventil		2x 3/2-cestný ventil			5/3-cestný ventil		
	monostabilný	bistabilný	kľudová poloha,		1x otvorená 1x uzavretá	stredná poloha		
typové označenie funkcie ventilu	M	J	otvorená	uzavretá		H	pod tlakom	odvetraná
konštrukcia	piestový posuvný ventil							
konštrukčná šírka [mm]	18							
nominálna šírka [mm]	5							
mazanie	mazanie na celú dobu životnosti, bez obsahu zložiek LABS (neobsahuje látky brániace nanášaniu laku)							
spôsob upevnenia	<ul style="list-style-type: none"> ■ ventily s 2 skrutkami (DIN 6921) ■ doska pre samostatné pripojenie s 2 skrutkami M6x40 (upevňovanie spredu) s 2 skrutkami M6x18 (upevňovanie vzadu) 							
montážna poloha	ľubovoľná							
ručné ovládanie	tlačidlo							
pneumatické pripojenia								
pripojenie napájania	1	G $\frac{1}{8}$						
pripojenie odvodušnenia	3/5	G $\frac{1}{8}$						
pracovné prípoje	2/4	G $\frac{1}{8}$						
prípoj riadiaceho vzduchu	12/14	M5						
prípoj odvetrania riadiaceho tlaku	82/84	M5						
prípoj tlakového vyrovnania		M5						

Prevádzkový tlak [bar]								
typové označenie funkcie ventilu	M	J	N	K	H	B	E	G
P1 s externým pomocným riadiacim tlakom	-0,9 ... +10		3 ... 10 ¹⁾			-0,9 ... +10		
pomocný riadiaci tlak	3 ... 6							
P1, keď pomocný riadiaci tlak vedený z odbočky vo vnútri	3 ... 6							

1) 3/2-cestné ventily nevhodné pre vákuové aplikácie

Spínacie časy ventilov [ms]									
typové označenie funkcie ventilu	M	J	N	K	H	B	E	G	
časy spínania	zapnutie	12	-	10	10	10	12	12	12
	vypnutie	22	-	22	22	22	25	25	25
	prepnutie	-	10	-	-	-	17	17	17

Elektromagnetické ventily CDSV, Clean Design

FESTO

technické údaje

Prevádzkové podmienky a podmienky okolia								
typové označenie funkcie ventilu	M	J	N	K	H	B	E	G
prevádzkové médium	filtrovaný stlačený vzduch, mazaný alebo nemazaný							
jemnosť filtra [µm]	40							
prevádzková teplota [°C]	-5 ... +50							
teplota média [°C]	-5 ... +50							
odolnosť proti korózii KBK ¹⁾	3							

1) Trieda odolnosti proti korózii 3 podľa normy Festo 940 070
 Konštrukčné diely s prísnyimi nárokmi na odolnosť proti korózii. Vonkajšie viditeľné časti s priamym kontaktom s okolitou pre priemysel bežnou atmosférou prípadne médiami, ako sú rozpúšťadlá a čistiace prostriedky, s požiadavkami predovšetkým na funkciu povrchu.

Elektrické údaje								
typové označenie funkcie ventilu	M	J	N	K	H	B	E	G
elektromagnetická znášateľnosť	odolnosť proti rušeniu podľa EN 61 000-6-2							
prevádzkové napätie [V]	24 DC (±10%)							
minimálne požiadavky pre napät'ové napájanie	0,4 V/ms minimálny doba nábegu napätia na dosiahnutie fázy vysokého prúdu							
zvyškové zvlnenie [Vss]	4							
príkon pri zopnutí ■ na každú elektromagnetickú cievku pri 24 V (s LED diódami)	60 mA							
elektrický príkon v prevádzke ■ na každú elektromagnetickú cievku pri 24 V (s LED diódami)	min. 26 mA							
spotreba elektrickej energie [W] na jednu elektromagnetickú cievku (s LED diódami)	1,5							
doba zopnutia ED	100%							
krytie podľa EN 60 529	IP65/67 (kompletne montované)							
odolnosť proti rozkmitaniu	podľa DIN/IEC 68/EN 60 068, časť 2-6 a IEC 721/EN 60 068 časť 2-3							
odolnosť proti nárazu	podľa DIN/IEC 68/EN 60 068, časť 2-27 a IEC 721							
odolnosť proti trvalým nárazom	podľa DIN/IEC 68/EN 60 068, časť 2-29 +/-15 g pri 6 ms, 1000 cyklov							

Materiály								
typové označenie funkcie ventilu	M	J	N	K	H	B	E	G
kryt	polypropylén, termoplastický kaučuk, polyamid							
pripojovací blok	hliník (eloxovaný min. 20 µm)							
zaslepovacia zátka	nerez (materiál č.: 1.4303 alebo 1.4301)							
koncová doska	polypropylén							
skrutky	nerez (materiál č.: 1.4303 alebo 1.4301)							
rozperky	hliník (eloxovaný min. 20 µm)							
ventil	hliník, polyeterimid, polyacetál, polyfenylénsulfid, polyamid, nitrilový kaučuk, mosadz, oceľ polykarbonát, polypropylén, termoplastický kaučuk, ESA-BA							

hmotnosť výrobku [g]								
typové označenie funkcie ventilu	M	J	N	K	H	B	E	G
ventil	210							
doska pre samostatné pripojenie CDSV	690							

Nominálny prietok [l/min]								
typové označenie funkcie ventilu	M	J	N	K	H	B	E	G
	650	650	300	300	300	500/300 ¹⁾	400/200 ¹⁾	600

1) stredná poloha

Elektromagnetické ventily CDSV, Clean Design

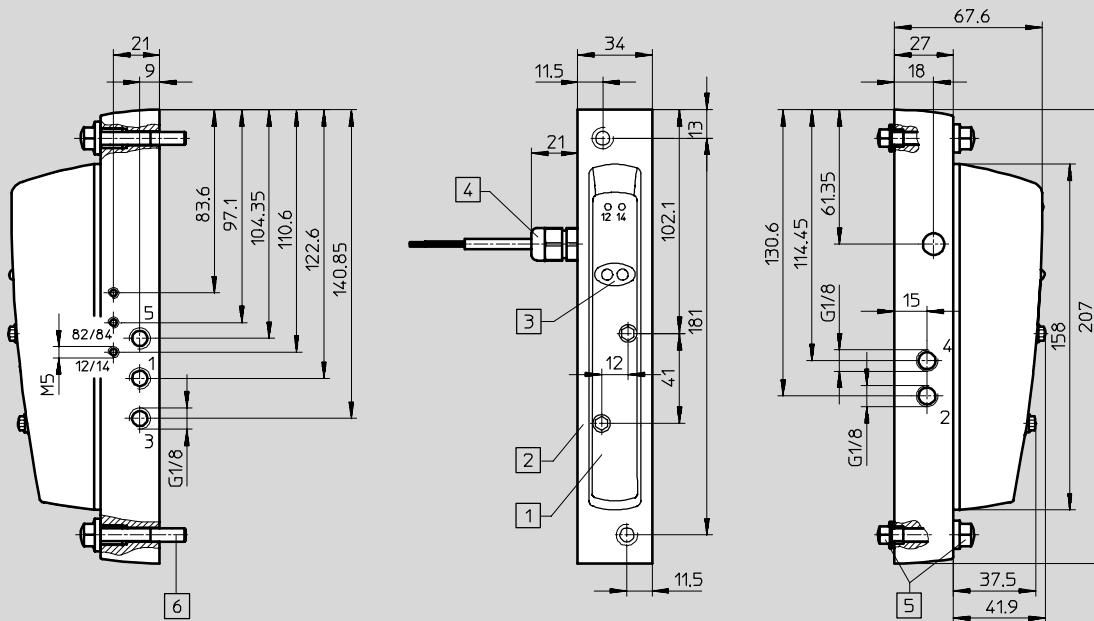
technické údaje

FESTO

Rozmery

doska pre samostatné pripojenie

st'ahovanie CAD modelov → www.festo.sk/engineering



- | | | | |
|---|---|---|---|
| <p>1 sedlový ventil pre montáž na dosku, voliteľne monostabilný alebo bistabilný</p> <p>2 doska pre samostatné pripojenie</p> | <p>3 pomocné ručné ovládanie</p> <p>4 káblová prechodka M20x1,5</p> | <p>5 upevňovanie vzadu:
2x skrutka M6x18-A2-80
2x tesniaci krúžok CRO-M6
2x zaslepovacia zátka G1/8
2x tesniaci krúžok G1/8</p> | <p>6 upevňovanie vpredu:
2x skrutka M6x40-A2-80
2x tesniaci krúžok CRO-M6</p> |
|---|---|---|---|

Elektromagnetické ventily CDSV, Clean Design

systém objednávania

FESTO

Informácie o systéme objednávania

Elektromagnetické ventily CDSV možno podobne ako ventilové terminály objednávať pomocou identifikačného kódu. Tento identifikačný kód vymedzuje funkcie ventilu a druh napájania stlačeným vzduchom.

Všetky CDVI a CDSV sa dodávajú tak, ako je bežné u výrobkov firmy Festo:

- kompletne zmontované
- na želanie zákazníka osadené nástrčnýchými prípojkami QS...-F na pracovným prívodoch a koncových doskách

- testovaná elektrická funkčnosť
- testovaná pneumatická funkcia a
- dodávka v bezpečnom balení

Poznámky o identifikačnom kóde a postupe pri objednávke

Doska pre samostatné pripojenie

Dosku pre samostatné pripojenie je možné objednávať pomocou identifikačného kódu ventilového terminálu alebo pomocou vlastných čísiel dielov.

Príklad objednávky:

15P-K10-1B-XR-M-B+Z

Ak sú identifikačné kódy vytlačené tučným písmom, potom nie je možnosť vol'by.

Prípojky

Základná cena CDSV zahŕňa:

- priame skrutkové spoje QS-F-G $\frac{1}{8}$ v pracovných prípojkoch pre optimálny prietok a
- príslušné priame skrutkové spoje

QS-F-G $\frac{1}{8}$ pre prívod stlačeného vzduchu a hlavné odvetrávanie.

Tieto sady skrutkových spojov sú vždy montované vo výrobe.

Konfigurátor ventilových terminálov

online na adrese: → www.festo.sk/engineering

Pre výber vhodného ventilu alebo ventilového terminálu CDVI je k dispozícii konfigurátor ventilových terminálov. Ten vám pomôže ľahko zadať presnú objednávku.


Ventilové terminály sú osadzované a zmontované podľa požiadaviek zákazníka. Tým sa pri inštalovaní vynaloží len veľmi málo práce a námahy. Terminály sa dodávajú kompletne otestované.

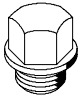
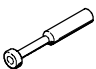


Elektromagnetické ventily CDSV, Clean Design

príslušenstvo

FESTO

Typové označenie				
ventil pre montáž na dosku osobitne				
	kód	funkcia ventilu	č. dielu	typ
	M	5/2-cestný ventil, monostabilný	196 657	CDVI5.0-MT2H-5LS
	J	5/2-cestný ventil, impulzný ventil	196 659	CDVI5.0-MT2H-5JS
	N	2x 3/2-cestný ventil, otvorená kľudová poloha	196 663	CDVI5.0-MT2H-2x3OLS
	K	2x 3/2-cestný ventil, uzavretá kľudová poloha	196 661	CDVI5.0-MT2H-2x3GLS
	H	2x 3/2-cestný ventil, kľudová poloha 1x otvorená kľudová poloha 1x uzavretá	196 665	CDVI5.0-MT2H-2x3OLS-3GLS
	B	5/3-cestný ventil, stredová poloha pod tlakom	196 655	CDVI5.0-MT2H-5/3BS
	E	5/3-cestný ventil, odvetraná stredová poloha	196 653	CDVI5.0-MT2H-5/3ES
	G	5/3-cestný ventil, uzavretá stredová poloha	196 651	CDVI5.0-MT2H-5/3GS

Typové označenie				
názov			č. dielu	typ
prípojovacia doska				
	prípojovacia doska, samostatný prípoj		534 434	CDSV5.0-AS-1/8
upevnenie				
	montážna sada SET		534 436	CDSV5.0
zaslepovacia zátka				
	zaslepovacia zátka G1/8		196 720	CDVI-5.0-B-G1/8
uzáver				
	zaslepovacia zátka pre hadice s vonkajším Ø	6 mm	153 268	QSC-6H

Ventily optimalizované pre aplikáciu
Clean Design

3.4