



- Izvedbe za T-utor, okrogel utor, okrogle oblike ali bločne izvedbe
- Brezkontakten preklopni izhod, z Reed kontaktom ali po Namur (DIN EN 60 947-5-6)
- Različne možnosti montaže in priključitve
- Toplotno obstojne, na varjenje in proti koroziji odporne izvedbe

Izbrani tipi skladni z ATEX-smernico za eksplozivne atmosfere

➔ www.festo.com/de/ex

Mejna stikala

Značilnosti

FESTO

Splošno

Mejna stikala od Festa so posebno za valje Festo prilagojeni in optimirani senzorji. Na pogone so montirani neposredno ali s posebnimi pritrdilnimi seti in nudijo kupcem prednost, da dobijo

optimalno usklajen sistem, ki se konfekcionira z enostavnimi pritrdilnimi elementi, iz ene roke. Mejna stikala potrebujejo za izvrševanje svoje funkcije glede na celotni sistem usklajen permanentni

magnet, ki mora biti integriran v bat pogona. Vsi pogoni, ki jih nudi Festo z oznako "A", imajo tovrstni permanentni magnet. Mejno stikalo je na pogonu

nastavljeno mehansko in pritrjeno v želenem položaju. Kakor hitro doseže bat pogona ta položaj ponovno, se spremeni stanje preklonnega signala.

Vrste

Brezkontaktno mejno stikalo SMT

Brezkontaktno mejno stikalo SMT ima senzorski element iz uporov odvisnih od magnetnega polja ali oscilatorskega preklonnika.

Mostično preklapljanje iz uporov, odvisnih od magnetnega polja, brezkontaktno generira pri približanju magneta bata napetost. Priklopljena logika le-to ovrednoti in daje na voljo izhodni signal.

Oscilatorski preklonnik brezkontaktno spremeni tokovni tok pri približanju magneta bata. Priklopljena logika le-to ovrednoti to spremembo in daje na voljo izhodni signal.

Mejna stikala SMT se uporabljajo pretežno v primerih, kjer je mejno stikalo povezano s krmilnikom in krmilje neposredno obdela preklonni signal.

Mejno stikalo s kontaktom SME

Mejno stikalo s kontaktom SME je sestavljen iz Reed stikala, ki se sklene ob spremembi magnetnega polja, s čimer se ustvari preklonni signal.

Mejna stikala SME se uporabljajo tudi v primerih, pri katerih morajo biti preklapljeni večji tokovi (npr. pri

neposrednem krmiljenju električnih porabnikov). Pri velikih kapacitivnih obremenitvah ali dolgih kablích (čez

pribl. 7,5 m) je potrebno predvideti dodatno zaščitno vezje (→ 1 / 10.2-3).

Mejno stikalo odporno na varilno polje SMTSO

Mejno stikalo odporno proti varilnemu polju SMTSO deluje kot brezkontaktni SMT z dopolnitvijo,

da je preklonni signal "zamrznjen", kakor hitro mejno stikalo zazna izmenično elektromagnetno polje.

Na ta način so preprečeni napačni vklopi med varjenjem Mejna stikala SMTSO se uporabljajo pri varilnih

napravah, kjer nastopajo med varjenjem močna izmenična elektromagnetna polja.

Pnevmatično mejno stikalo na valju SMPO

Pnevmatično mejno stikalo SMPO je sestavljeno iz potnega ventila 3/2, ki se vklopi ob približanju

elektromagnetnega polja. Z vklopom pnevmatičnega mejnega stikala je mogoče oddati pnevmatični izstopni

signal. Mejno stikalo SMPO se uporablja v napravah, pri katerih se

v nadaljevanju potrebuje pnevmatični izstopni signal.

Mejna stikala SMH za prijemala

Mejno stikalo SMH je posebej za Mini in precizna prijemala koncipirano zaznavanje položaja. V batu prijemala integriran magnet proizvaja magnetno polje, čigar jakost se z oddaljenostjo zmanjšuje. V odvisnosti od jakosti magnetnega polja se na mejnem stikalu

proizvede analogni električni signal, ki je s pomočjo elektronike pretvorjen v digitalni signal. Mejna stikala SMH omogočajo zaznavanje do treh položajev prijemalnih čeljusti s samo enim stikalom in pripadajočo enoto za obdelavo

SMH-AE1. Le-ta je nujno potrebna za uporabo mejnih stikal SMH. V enoti za obdelavo je mogoče s potenciometri med seboj neodvisno nastaviti tri vklopne točke ter jih na 5-polnem vtiču M12 prevzamemo kot električne signale.

Primer:
Dve vklopni točki sta tako nastavljeni, da se lahko prepozna dva različno velika objekta. Tretja vklopna točka prikazuje napako (objekt ni bil prijeto).

Mejna stikala

Značilnosti



Vrste (nadaljevanje)

Pretvornik položaja SMAT Primeri uporabe

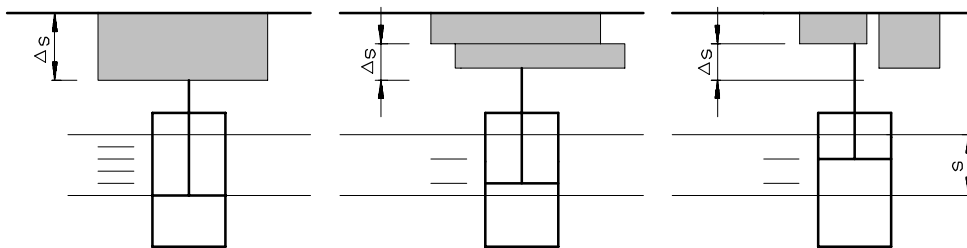
SMAT-8E je robusten magnetni merilni sistem, ki oddaja, neodvisno od uporabljenega pogona v območju zajemanja 50 mm, standardiziran analogni tokovni in napetostni signal preko vtičnega priključka M8x1.

Pretvornik je mogoče priključiti neposredno na analogni vhod programljivega krmilnika. Položaj bata pnevmatičnega valja je mogoče zaznavati le brezdotično, znotraj območja zajemanja pa je mogoče

preklopne točke prosto izbirati. Poleg tega je mogoče med poljubno postavljenimi preklopnimi točkami meriti potovalno pot s ponovljivostjo 0,1 mm.

Zaznavanje objekta
Vtiskovanje, vpenjanje, prepoznavanje lege in položaja, ločevanje dobro/slabo, zamenjava obdelavancev.

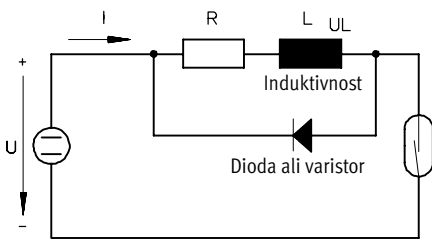
Nadziranje procesa
Kontrola kakovosti, nadziranje obrabe, merjenje debeline.



s Območje merjenja poti

Zaščitno vezje pri mejnem stikalu s kontaktom SME

Induktivne obremenitve



Pri vklopu induktivnih obremenitev nastopi v trenutku odklopa visoka konica napetosti. Zaradi tega je potrebno za mejno stikalo predvideti zaščitno vezje.

Zaščitno vezje je lahko sestavljeno iz primerne R-C člena ali ustrezne diode oz. varistorja (→ krmilna shema).

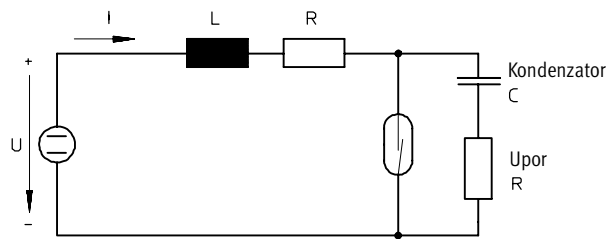
Električne velikosti teh delov so odvisne od delovnega elementa

(npr. releji, zaščita, itn.)

Če se krmili rele ali pomožno zaščito, potem je potrebno brezpogojno upoštevati mejnega stikala in releja ali pomožne zaščite.

Uporaba zaščitnega upora za zaščito induktivnih obremenitev pri R-C členih ni potrebna.

Kapacitivne obremenitve



Pri vkapljanju kapacitivnih obremenitev ali pri uporabi kablov daljših od pribl. 7,5 m nastopajo pri trenutku odklopa velike tokovne konice. Te tokovne konice lahko povzročijo uničenje mehanskih stikalnih elementov. Zaradi tega je potrebno za mejno stikalo predvideti zaščitno vezje.

Kot zaščita proti tokovnim konicam je

potrebno v napajalni vod vgraditi zaščitni upor R (rjava žila) čim bližje mejnemu stikalu. S temi zaščitnimi upori se zmanjša tok bremena I. Pri dimenzioniranju je potrebno upoštevati to, da je zagotovljen potreben minimalni tok za zanesljivo zaznavanje stanja (upoštevati tehnične podatke priključenega bremena).

Opozorilo

Pritezna moč releja ali pomožne zaščite je nekajkrat višja (8 do 10-krat) od držalne moči. Krmilnik je potrebno v prvi vrsti dimenzionirati glede na pritezno moč.

Valj z magnetno vkapljanimi mejnimi stikali se ne sme vgrajevati v močna magnetna polja (npr. uporovni varilni stroji). Tu je potrebno uporabljati proti varilnemu polju odporna mejna stikala SMTSO.

Razdalja mejnega stikala do zunanje stene naslednjega valja s permanentnim magnetom integriranim v bat mora znašati najmanj 100 mm, če ni predvidena posebna zaščita.

Senzorje, ki zaznavajo z magnetnim poljem, kot so mejna stikala SMT/SME/SMPO/SMH in pretvornik položaja SAMT, se ne sme pritrditi na pogon z elementi iz feritnih materialov, saj lahko pride zaradi tega do napačnega delovanja.

Mejna stikala

Pomoč za izbiro

FESTO

Pribor za pogone
Stikala na valju

10.2

Pogon		SMT-8 CRSMT-8 SME-8 SMPO-8 SMAT-8E ¹⁾	SMT-10 SME-10	SMT0-4U SME0-4U CRSME0-4	SMT0-1 SMT0-6 SME0-1 SMPO-1 SMT-C1 ²⁾	SMH-S1
Valji na osnovi standardov						
Standardni valj DSNU, ESNU	∅ 8 ... 25 mm	■	■	■	■	-
Standardni valji DSN, ESN	∅ 8 ... 25 mm	■	■	■	■	-
Standardni valj DNCB		■	-	-	-	-
Standardni valj DNC		■	-	-	-	-
Standardni valj DNG		-	-	-	■	-
Standardni valj CDN-...-R s senzorsko letvijo		-	-	-	■ ³⁾	-
Standardni valj DNU		-	-	-	■	-
Standardni valj ADN		■	-	-	-	-
Valji z batnico						
Kompaktni valji ADVU, AEVU		■	-	-	-	-
Kratkohodni valji ADVC, AEVC	∅ 6 ... 25 mm	-	■	-	-	-
	∅ 32 ... 100 mm	■	-	-	-	-
Ploski valji EZH-10/40-40-A-B		■	-	-	-	-
Ploski valji DZF		■	-	-	-	-
Ploski valj DZH	∅ 16 ... 25 mm	■	-	-	-	-
	∅ 32 ... 63 mm	-	-	-	■	-
Okrogli valji DSNU, ESNU	∅ 32 ... 63 mm	■	■	■	■	-
Okrogli valji DSW, ESW		■	■	■	■	-
Okrogli valji DSEU, ESEU		■	■	■	■	-
Valji za pritvitje DMM, EMM		■	-	-	-	-
Okrogli valj CRDG		-	-	■	-	-
Okrogli valj CRDSW		■	■	■	■	-
Standardni valj CRHD		■	-	-	-	-
Standardni valj CRDSNU		-	-	■	-	-
Standardni valj CRDNG		-	-	■	-	-
Standardni valj CRDNGS		-	-	■	-	-
Valji brez bata						
Linearni pogoni DGC		-	■	-	-	-
Linearni pogoni DGP, DGPL		■	-	-	-	-
Linearni pogoni SLG		-	■	-	-	-
Linearni pogoni DGO		-	-	■	-	-
Linearni pogoni SLM		■	-	-	-	-
Zasučni pogoni						
Zasučni moduli DSM	∅ 6 ... 10 mm	-	■	-	-	-
Zasučni pogoni DRQ	∅ 16 ... 32 mm	■	-	-	-	-
	∅ 40 ... 100 mm	-	-	-	■	-
Zasučni pogoni DRQD	∅ 6 ... 12 mm	-	■	-	-	-
	∅ 16 ... 32 mm	■	-	-	-	-
Podatkovni listi → Stran						
		1 / 10.2-6	1 / 10.2-48	1 / 10.2-66	1 / 10.2-80	1 / 10.2-100
Datenblätter → Seite						
		1 / 10.2-6	1 / 10.2-48	www.festo.com		

- 1) Pogoni, ki se lahko kombinirajo s SMAT-8E → Tabela 1 / 10.2-117
- 2) Samo za standardni valj CDN-...-R s senzorsko letvijo
- 3) Samo s SMT-C1

Mejna stikala

Pomoč za izbiro

FESTO

Pogon	SMT-8 CRSMT-8 SME-8 SMPO-8 SMAT-8E ¹⁾	SMT-10 SME-10	SMT0-4U SME0-4U CRSMEO-4	SMT0-1 SMT0-6 SME0-1 SMPO-1 SMT-C1 ²⁾	SMH-S1
Funkcijsko orientirani pogoni					
Zaustavljalni valji STA, STAF	■	-	-	-	-
Linearno-zasučna vpenjala CLR	■	-	-	-	-
Zasučno-linearne enote DSL	■	-	-	-	-
Pogoni z linearnimi vodili					
Mini-vodila SLST, SLF, SLT	-	■	-	-	-
Valj z dvema batoma SPZ	■	-	-	-	-
Vodilne enote SLZ	■	-	-	-	-
Vodilni valj DFP	-	■	-	-	-
	∅ 6 ... 16 mm	-	-	-	-
	∅ 25 ... 80 mm	■	-	-	-
Mini-vodilne enote DFC	-	■	-	-	-
Vodilne enote DFM	■	-	-	-	-
Linearne enote SLE	∅ 32 ... 50 mm	■	-	-	-
Valj z dvema batoma DPZC	-	■	-	-	-
Valj z dvema batoma DPZ	■	-	-	-	-
Strežne enote					
Linearni moduli HMP	■	-	-	-	-
Linearni moduli HMPL	■	-	-	-	-
Strežni moduli HSP	■	-	-	-	-
Ločevalnik HPV	■	-	-	-	-
Tritočkovna prijemala HGD	∅ 16 mm	-	-	-	■
	∅ 32, 50 mm	■	-	-	-
Paralelno prijemalo HGP	∅ 6 mm	-	-	-	■
	∅ 10 ... 35 mm	■	-	-	-
Precizna paralelna prijemala HGPP	∅ 12 ... 32 mm	-	-	-	■
T-utorna prijemala HGPT	∅ 16 ... 63 mm	-	■	-	-
Kotna prijemala HGW	∅ 10 mm	-	-	-	■
	∅ 16 ... 40 mm	■	-	-	-
Radialna prijemala HGR	∅ 10 mm	-	-	-	■
	∅ 16 ... 40 mm	■	-	-	-
Dušilni elementi					
Elementi prisloni YSRWJ	■	-	-	-	-
Električni pozicionirni sistemi					
Osi z zobatim jermenom DGE-ZR	■	-	-	-	-
Osi z vretenom DGE-SP	■	-	-	-	-
Sistemski elementi					
Vodila za težka bremena HD	■	-	-	-	-
Aktivatorji					
Linearni pogoni Copac DLP-A	■	-	-	-	-
Podatkovni listi → Stran	1 / 10.2-6	1 / 10.2-48	1 / 10.2-66	1 / 10.2-80	1 / 10.2-100
Datenblätter → Seite	1 / 10.2-6	1 / 10.2-48	www.festo.com		

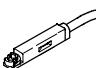

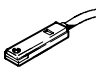
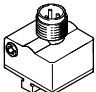
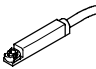

1) Pogoni, ki se lahko kombinirajo s SMAT-8E → Tabela 1 / 10.2-117

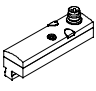

2) Samo za standardni valj CDN-...-R s senzorsko letvijo

Mejna stikala za utor 8

Pregled dobav

FESTO

Princip merjenja	Izvedba	Tip	Montaža	Funkcija vklopnega elementa			Izhod	Električni priključek	
				Zapirnik	Odpirnik	Namur		Kabel	Kabel z vtičem
Magnetno rezistiven	Območje delovne napetosti 10 ... 30 V DC								
		SMT-8F	uporaben	■	■	-	PNP	3-žilni	-
				■	-	-		-	M5x0,5, 3-polni M8x1, 3-polni M12x1, 3-polni
				■	-	-	NPN	3-žilni	M8x1, 3-polni
				■	-	-	Dvožilni	2-žilni	-
		SMT-8-SL	vložljiv	■	-	-	PNP	-	M8x1, 3-polni
		SMT-8	vložljiv, poravnan s profilom valja	■	-	-	PNP	3-žilni	M8x1, 3-polni
				■	-	-	NPN	3-žilni	M8x1, 3-polni
				■	-	-	PNP	3-žilni	-
		CRSMT-8	Odporen proti koroziji in kislinam	■	-	-	PNP	3-žilni	-
		SMTO-8E	s priborom	■	-	-	PNP	-	M8x1, 3-polni M12x1, 3-polni
				■	-	-	NPN	-	M8x1, 3-polni M12x1, 3-polni
		SMTSO-8E		■	-	-	PNP	-	M12x1, 3-polni
■				-	-	NPN	-	M12x1, 3-polni	
Magnetno induktivno	Območje delovne napetosti 5 ... 30 V DC								
		SMT-8F-I-...-EX  Novo	uporaben	-	-	■	Namur	2-žilni	-

Princip merjenja	Izvedba	Tip	Montaža	Analogni izhod	Električni priključek	
					Kabel	Vtič
Magnetni	Pretvornik položaja, območje delovne napetosti 15 ... 30 V DC					
		SMAT-8E  Novo	vložljiv	0 ... 10 V 0 ... 20 mA	-	M8x1, 4-polni

Mejno stikalo za utor 8

Pregled dobav

Tip	Smer izpusta priključka		Zamenjava brez nastavljanja	Prikaz stanja delovanja z LED	Brez bakra, PTFE in silikonov	→ Stran
	vzdolžen	prečno				
Območje delovne napetosti 10 ... 30 V DC						
SMT-8F	■	-	-	■	■	1 / 10.2-13
	■	-	-	■	■	
	■	-	-	■	■	
	■	-	-	■	■	
SMT-8-SL	■	-	-	■	■	1 / 10.2-23
SMT-8	■	-	-	■	■	1 / 10.2-28
	■	-	-	■	■	
CRSMT-8 Odporen proti koroziji in kislinam	■	-	-	■	■ ¹⁾	1 / 10.2-30
SMT0-8E	-	■	■	■	■	1 / 10.2-36
	-	■	■	■	■	
SMTSO-8E Odporen na varjenje	-	■	■	■	-	1 / 10.2-38
	-	■	■	■	-	
Območje delovne napetosti 5 ... 30 V DC						
SMT-8F-I-...-EX - Novo	■	-	-	■	■	1 / 10.2-17

Tip	Smer izpusta priključka		Zamenjava brez nastavljanja	Prikaz statusa z LED	Brez bakra, PTFE in silikonov	→ Stran
	vzdolžen	prečno				
Pretvornik položaja, območje delovne napetosti 15 ... 30 V DC						
SMAT-8E - Novo	■	-	-	■	■	1 / 10.2-119

1) Materiali, ki vsebujejo LABS, so prisotni samo v odstranljivi pokrivni foliji

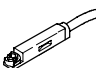

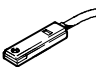
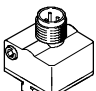
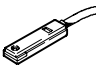
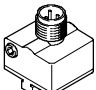

Mejno stikalo za utor 8

Pregled dobav

FESTO

Pribor za pogone
Stikala na valju

10.2

Princip merjenja	Izvedba	Tip	Montaža	Funkcija vklopnega elementa		Izhod	Električni priključek	
				Zapirnik	Odpirnik		Kabel	Kabel z vtičem
Magnetni Reed	Območje delovne napetosti 0 ... 30 V AC/DC							
		SME-8F	uporaben	■	■	s kontaktom	3-žilni	–
				■	–		2-žilni	M5x0,5, 3-polni M8x1, 3-polni
		SME-8-SL	vložljiv	■	–	s kontaktom	–	M8x1, 3-polni
		SME-8	vložljiv, poravnani s profilom valja	■	■	s kontaktom	3-žilni	–
				■	–		2-žilni	M8x1, 3-polni
		SME-8-...-S6	Toplotno obstojen do 120 °C	■	–		2-žilni	–
		SMT0-8E	s priborom	■	–	s kontaktom	–	M8x1, 3-polni M1 2x1, 3-polni
		SME0-8E-...-S6	Toplotno obstojen do 120 °C	■	–		2-žilni	–
	Območje delovne napetosti 3 ... 250 V AC/DC							
	SME-8-...-230	vložljiv, poravnani s profilom valja	■	–	s kontaktom	2-žilni	–	
	SME0-8E-...-230	s priborom	■	–	s kontaktom	–	M1 2x1, 2-polni	
Magnetni	Pnevmatično mejno stikalo, obratovalni tlak 2... 8 bar							
		SMPO-8E	s priborom	■ ¹⁾	–	–	–	–

1) Potni ventil 3/2, zaprt osnovni položaj

Mejno stikalo za utor 8

Pregled dobav

FESTO

Tip	Smer izpusta priključka		Zamenjava brez nastavljanja	Prikaz stanja delovanja z LED	Brez bakra, PTFE in silikonov	→ Stran
	vzdolžen	prečno				
Območje delovne napetosti 0 ... 30 V AC/DC						
SME-8F	■	-	-	■	■	1 / 10.2-19
	■	-	-	■	■	
SME-8-SL	■	-	-	■	■	1 / 10.2-25
SME-8	■	-	-	■	-	1 / 10.2-32 www.festo.com
	■	-	-	■	-	
SME-8-...-S6 Toplotno obstojen do 120 °C	■	-	-	-	-	
SMT0-8E	-	■	■	■	-	1 / 10.2-40 www.festo.com
SME0-8E-...-S6 Toplotno obstojen do 120 °C	-	■	■	-	-	
Območje delovne napetosti 3 ... 250 V AC/DC						
SME-8-...-230	■	-	-	■	-	1 / 10.2-32 www.festo.com
SME0-8E-...-230	-	■	■	■	-	1 / 10.2-40 www.festo.com
Pnevmatično mejno stikalo, obratovalni tlak 2... 8 bar						
SMPO-8E	-	■	■	_ 2)	-	1 / 10.2-43 www.festo.com

2) Stanje delovanja je prikazan z dročnikom.

Pribor za pogone
Stikala na valju

10.2

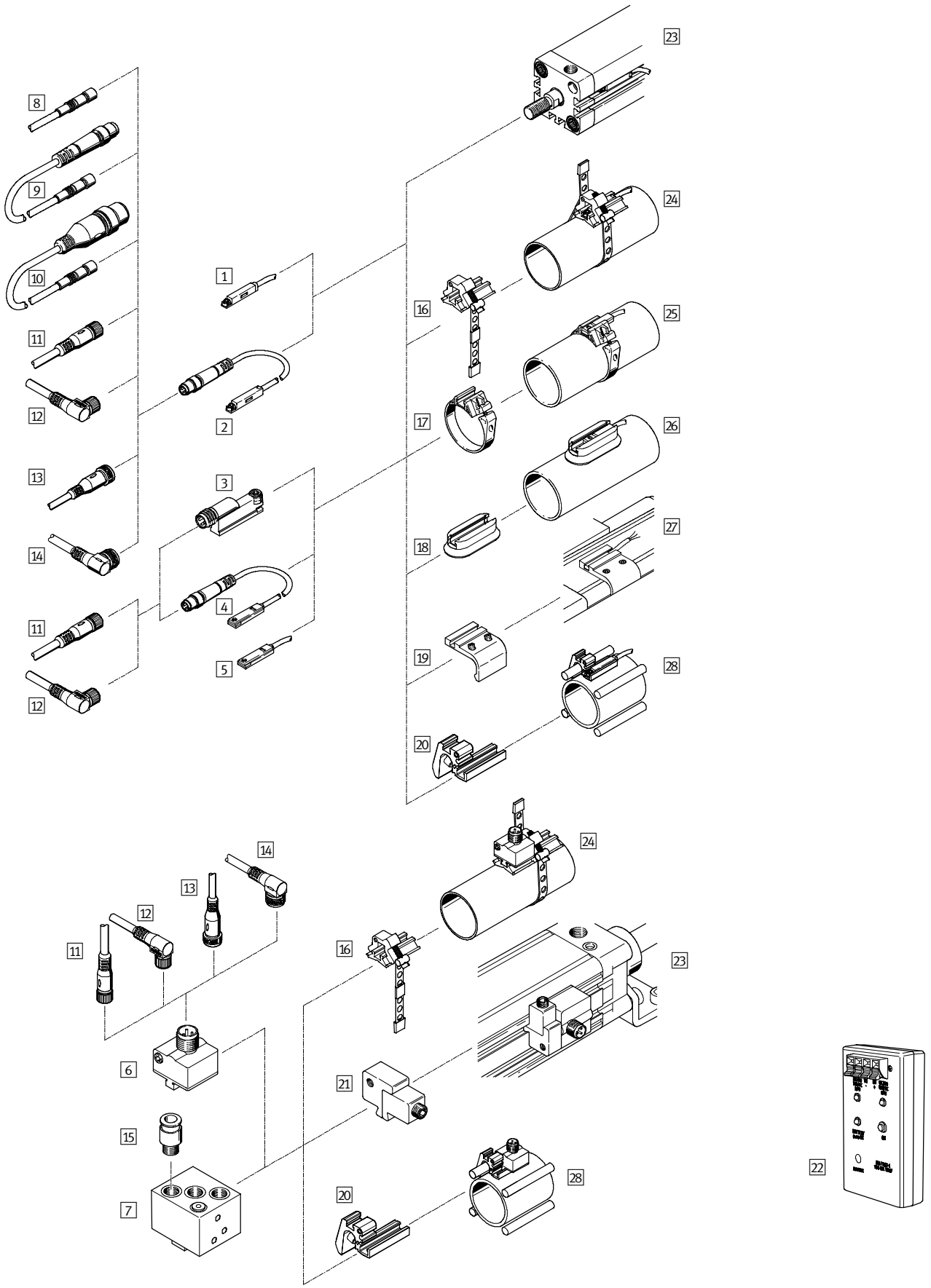
Mejno stikalo za utor 8

Pregled periferije



Pribor za pogone
Stikala na valju

10.2



Mejno stikalo za utor 8

Pregled periferije

FESTO

Pritrdilni elementi in pribor			
	Kratek opis	→ Stran	
Mejna stikala			
1	SMT-8F-...-OE SMT-8F-I-...-OE-EX SME-8F-...-OE	magnetorezistiven, s kablom magnetno induktiven, s kablom magnetni Reed, s kablom	1 / 10.2-13 1 / 10.2-17 1 / 10.2-19
2	SMT-8F-...-M5D/M8D/M12 SME-8F-...-M5D/M8D/M12	magnetorezistiven, s kablom in vtičem M5x0,5, M8x1 ali M12x1 magnetni Reed, s kablom in vtičem M5x0,5, M8x1 ali M12x1	1 / 10.2-13 1 / 10.2-19
3	SMT-8-SL-... SME-8-SL-...	magnetorezistiven, z vtičem M8x1 magnetni Reed, z vtičem M8x1	1 / 10.2-23 1 / 10.2-25
4	SMT-8-K-... CRSMT-8-K-... SME-8-K-...	magnetorezistiven, s kablom magnetorezistiven, odporen proti koroziji, s kablom magnetni Reed, s kablom	1 / 10.2-28 1 / 10.2-30 1 / 10.2-32
5	SMT-8-S-... SME-8-S-...	magnetorezistiven, s kablom in vtičem M8x1 magnetni Reed, s kablom in vtičem M8x1	1 / 10.2-28 1 / 10.2-32
6	SMT-8E-... SMTSO-8E-... SMEO-8E-...	magnetorezistiven, z vtičem M8x1 ali M12x1 magnetorezistiven, odporen proti varjenju, z vtičem M8x1 ali M12x1 magnetni Reed, s kablom ali z vtičem M8x1 ali M12x1	1 / 10.2-36 1 / 10.2-38 1 / 10.2-40
7	SMPO-8E-...	pnevmatično mejno stikalo, magnetno vklapljanje	1 / 10.2-43
Pribor			
8	Priključni kabel NEBU-...-5-Q3-LE3	Vtičnica ravna, M5x0,5, 4-polna; prost konec, 3-žilni	1 / 10.2-110
9	Priključni kabel NEBU-...-1-Q3-M8G3	Vtičnica ravna, M5x0,5, 4-polna; vtič M8x1, 3-polni	1 / 10.2-110
10	Priključni kabel NEBU-...-1-Q3-M12G4	Vtičnica ravna, M5x0,5, 4-polna; vtič M12x1, 5-polni	1 / 10.2-110
11	Kabel z vtičnico SIM-M8-3GD-...	Ravna vtičnica, M8x1, 3-polna	1 / 10.2-110
12	Kabel z vtičnico SIM-M8-3WD-...	Kotna vtičnica, M8x1, 3-polna	1 / 10.2-110
13	Kabel z vtičnico SIM-M12-3GD-...	Ravna vtičnica, M12x1, 3-polna	1 / 10.2-111
14	Kabel z vtičnico SIM-M12-3WD-...	Kotna vtičnica, M12x1, 3-polna	1 / 10.2-111
15	Vtično-vijačni priključek QSM-M5	za cevi za stisnjen zrak s toleranco zunanje mere	1 / 10.2-47
16	Pritrdilni sklop SMBR-8-8/100-S6	toplotno obstojen, za okrogli valj	1 / 10.2-45
17	Pritrdilni sklop SMBR	za okrogle valje DSEU, ESEU, DSNU, ESNU, DSW, ESW	1 / 10.2-45
18	Pritrdilni sklop CRSMB	odporen proti koroziji, za okrogle valje	1 / 10.2-46
19	Pritrdilni sklop SMB-8-FENG	za standardne valje DNC, DNCB v povezavi z vodilno enoto FENG	1 / 10.2-46
20	Pritrditev SMBZ-8-...	za pogone z vlečnim ali pritrdilnim drogom, DUO-profilom ali pritrdilno letvijo	1 / 10.2-47
21	Pritrdilni sklop SMB-8E	za pogone z utorom 8 (T-utor)	1 / 10.2-46
22	Preskuševalnik senzorjev SM-TEST-1	-	1 / 10.2-109
Pogoni			
23	Pogoni z utorom 8 (T-utor)		-
24	Okrogli valji	Ø 8 ... 100 mm	
25	Okrogli valji	Ø 8 ... 63 mm	
26	Okrogli valji	Ø 32 ... 100 mm	
27	Standardni valji DNC, DNCB	v povezavi z vodilno enoto FENG	
28	Pogoni z vlečnim ali pritrdilnim drogom, DUO-profilom ali pritrdilno letvijo	-	

Pribor za pogone
Stikala na valju

10.2

Mejna stikala SMT/SME-8F, za utor 8

Ključ tipov

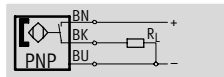
		SMT	8F	PO	24V	K7,5	OE		
Tip									
SMT	Mejno stikalo, magnetorezistiven								
SME	Mejna stikala, magnetna Reed								
Vrsta									
8F	za T-utor, vstavljen od zgoraj								
Funkcija vklopnega elementa, vklopni izhod									
PS	Zapirnik, 3-žilni, PNP								
PO	Odpirnik, 3-žilni, PNP								
NS	Zapirnik, 3-žilni, NPN								
ZS	Zapirnik, 2-žilni								
DS	Zapirnik, 3-žilni								
DO	Odpirnik, 3-žilni								
I	Namur, 2-žilni								
Dimenzionirana obratovalna napetost									
8,2V	8,2 V DC								
24V	24 V DC								
Dolžina kabla									
K0,3	0,3 m								
K2,5	2,5 m								
K5,0	5,0 m								
K7,5	7,5 m								
Električni priključek									
OE	Kabel								
M5D	Kabel z vtičem M5x0,5								
M8D	Kabel z vtičem M8x1								
M12	Kabel z vtičem M12x1								
Eksplozijska zaščita									
EX	Skladen s smernico EU 94/9/EGS (ATEX)								
Pakirna enota									
X	Pakirna enota 50 kosov								

Mejna stikala SMT-8F, za utor 8

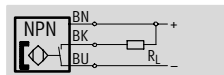
Podatkovni list

Funkcija

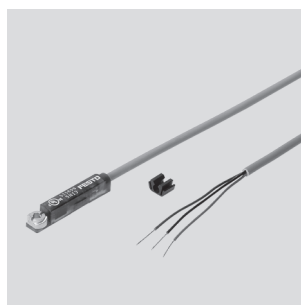
npr. zapirnik, PNP, s kablom



npr. zapirnik, NPN, s kablom



- Princip merjenja: magnetorezistivno
- vstavljen v utor od zgoraj
- Kabelska spojka vključena v dobavo
- Varianta skladna s smernico EU 94/9/EGS (ATEX)



Splošni tehnični podatki – preklopni izhod PNP

Funkcija vklopnega elementa	Zapirnik		Odpirnik			
Električni podatki						
Električni priključek	Kabel		Kabel z vtičem			
	3-žilni		M5x0,5 3-polni	M8x1 3-polni	M12x1 3-polni	Kabel 3-žilni
Dolžina kabla [m]	2,5	5,0	0,3		7,5	
Območje delovne napetosti [V DC]	10 ... 30					
Maks. izhodni tok [mA]	100					
Maks. vklopna moč [W]	3					
Padec napetosti [V]	1,8					
Preostali tok [mA]	≤0,1		0,1	≤0,1	0,1	
Odpornost proti kratkemu stiku	da					
Zaščita pred zamenjavo polov	za vse električne priključke					
Vrsta zaščite po EN 60 529	IP65/IP67					
CE-oznaka	89/336/EWG (EMV)					
Odobritev	c UL us - Listed (OL)				-	
Vrsta						
Oblika	za T-utor					
Način pritrditve	vpjet v T-utoru, vstavljen					
Smer izpusta priključka	vzdolžen					
Reprodukcijska vrednost preklopne vrednosti ¹⁾ [mm]	±0,1					
Čas vklopa [ms]	≤0,2	≤0,5	0,5	≤0,2	0,5	
Čas izklopa [ms]	≤11		> 7 ... 11	≤11	11	
Prikaz stanja delovanja	LED, rumena					
Vgradna lega	poljubna					
Masa izdelka [g]	30	180	10	10	20	90

1) velja samo pri pogonih varovanih pred zasukom

Mejna stikala SMT-8F, za utor 8

Podatkovni list

FESTO

Splošni tehnični podatki – prekopni izhod NPN		
Funkcija vklopnega elementa	Zapirnik	
Električni podatki		
Električni priključek	Kabel, 3-žilni	Kabel z vtičem M8x1, 3-polni
Dolžina kabla [m]	2,5	0,3
Območje delovne napetosti [V DC]	10 ... 30	
Maks. izhodni tok [mA]	-	
Maks. vklopna moč [W]	3	
Padec napetosti [V]	1,8	
Preostali tok [mA]	0,1	
Odpornost proti kratkemu stiku	da	
Zaščita pred zamenjavo polov	za vse električne priključke	
Vrsta zaščite po EN 60 529	IP65/IP67	
CE-oznaka	89/336/EWG (EMV)	
Vrsta		
Oblika	za T-utor	
Način pritrditve	vpet v T-utoru, vstavljen	
Smer izpusta priključka	vzdolžen	
Reprodukcijska vrednost preklopne vrednosti ¹⁾ [mm]	±0,1	
Čas vklopa [ms]	≤0,2	
Čas izklopa [ms]	7	
Prikaz stanja delovanja	LED, rumena	
Vgradna lega	poljubna	
Masa izdelka [g]	30	10

1) velja samo pri pogonih varovanih pred zasukom

Splošni tehnični podatki – prekopni izhod dvožilni		
Funkcija vklopnega elementa	Zapirnik	
Električni podatki		
Električni priključek	Kabel, 2-žilni	
Dolžina kabla [m]	2,5	
Območje delovne napetosti [V DC]	10 ... 30	
Maks. izhodni tok [mA]	100	
Maks. vklopna moč [W]	3	
Padec napetosti [V]	5,6	
Preostali tok [mA]	0,8	
Odpornost proti kratkemu stiku	da	
Zaščita pred zamenjavo polov	za vse električne priključke	
Vrsta zaščite po EN 60 529	IP65/IP67	
CE-oznaka	89/336/EWG (EMV) 94/9/EG (ATEX)	
ATEX-oznaka	II 3 GD EEx nA II T4 T110°C X	
Vrsta		
Oblika	za T-utor	
Način pritrditve	vpet v T-utoru, vstavljen	
Smer izpusta priključka	vzdolžen	
Reprodukcijska vrednost preklopne vrednosti ¹⁾ [mm]	±0,1	
Čas vklopa [ms]	≤1,6	
Čas izklopa [ms]	1,6	
Prikaz stanja delovanja	LED, rumena	
Vgradna lega	poljubna	
Masa izdelka [g]	22	

1) velja samo pri pogonih varovanih pred zasukom

Mejna stikala SMT-8F, za utor 8

Podatkovni list

FESTO

Materiali			
Izhod	PNP	NPN	Dvožilni
Ohišje	poliamid		poliamid, ojačan
Oplaščenje kabla	poliuretan		
Opomba za material	Brez bakra, PTFE in silikonov		

Pogoji obratovanja in okolice						
Električni priključek	Kabel, 3-žilni		Kabel, 2-žilni ¹⁾		Kabel z vtičem	
Polaganje kabla	Fiksen	prilagodljiva	Fiksen	prilagodljiva	Fiksen	prilagodljiva
Temperatura okolice [°C]	-20 ... +60	-5 ... +60	-25 ... +55	-5 ... +55	-20 ... +60	-5 ... +60
Obstojnost proti koroziji KBK ²⁾	4		4		2	

1) ATEX temperatura okolice pri fiksno položenih kablilih: $-25^{\circ}\text{C} \leq T_a \leq +55^{\circ}\text{C}$

2) Razred odpornosti proti koroziji 2 po Festo standardu 940 070

deli z zmerno korozijsko obremenitvijo. Vidni deli na zunanji strani s prednostno dekorativno nalogo površine, ki so v neposrednem stiku z običajno industrijsko atmosfero oz. mediji, kot so npr. mazalno-hladilna sredstva.

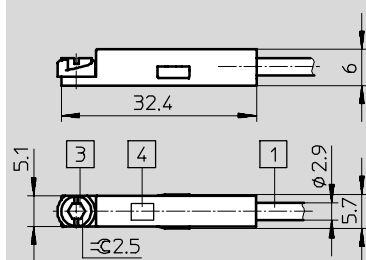
Razred odpornosti proti koroziji 4 po Festo standardu 940 070

deli s posebno močno korozijsko obremenitvijo. Deli v območju agresivnih medijev, npr. živilska in kemična industrija. Za te uporabe je potrebno po potrebi zagotoviti odpornost s posebnimi preskusi z mediji.

Dimenzije

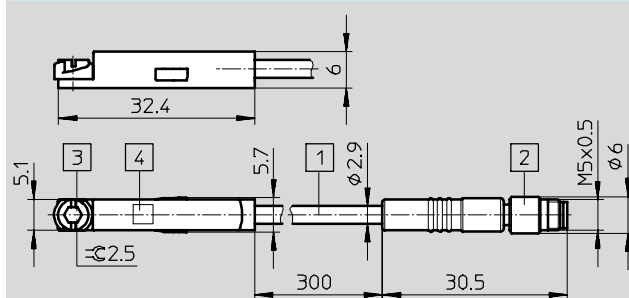
Prenos CAD-datotek → www.festo.com/de/engineering

Varianta kabla



- 1) Priključni kabel
- 3) Vpenjalni kos
- 4) Rumena dioda

Varianta vtiča M5x0,5



- 1) Priključni kabel
- 2) Vtič primeren za kabel z vtičnico NEBU-M5G4-..., pritezni moment 0,6 Nm
- 3) Vpenjalni kos
- 4) Rumena dioda

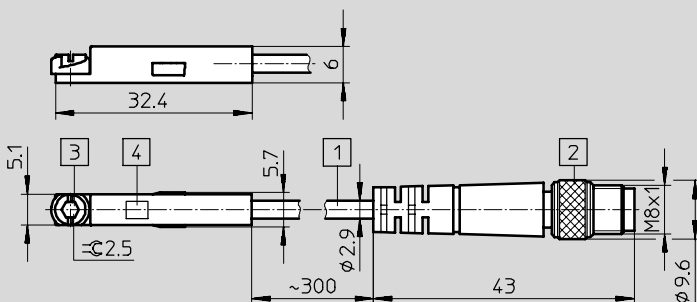
Mejna stikala SMT-8F, za utor 8

Podatkovni list

Dimenzije

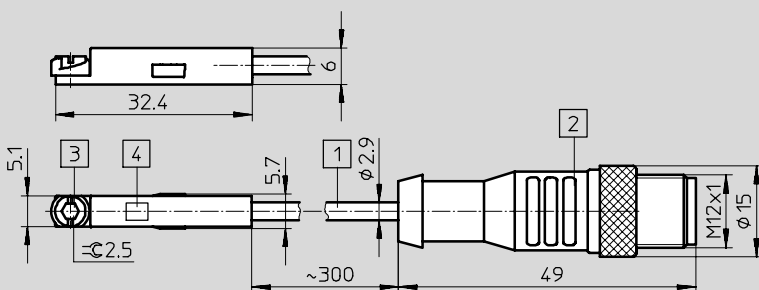
Prenos CAD-datotek → www.festo.com/de/engineering

Varianta vtiča M8x1



- 1 Priključni kabel
- 2 Vtič primeren za kabel z vtičnico SIM-M8-..., pritezni moment 0,2 Nm
- 3 Vpenjalni kos
- 4 Rumena dioda

Varianta vtiča M12x1



- 1 Priključni kabel
- 2 Vtič primeren za kabel z vtičnico SIM-M12-...
- 3 Vpenjalni kos
- 4 Rumena dioda

Podatki za naročanje

	Izhod	Električni priključek			Dolžina kabla [m]	Št. dela	Tip	PE ¹⁾		
		Kabel	Kabel z vtičem							
			M5x0,5	M8x1					M12x1	
	Zapirnik									
	PNP	3-žilni	-	-	-	2,5	525 898	SMT-8F-PS-24V-K2,5-OE	1	
			-	-	-	5,0	535 199	SMT-8F-PS-24V-K2,5-OE-X	50	
			-	-	-	0,3	538 486	SMT-8F-PS-24V-K5,0-OE	1	
		-	3-žilni	-	-	-	0,3	539 493	SMT-8F-PS-24V-K0,3-M5D	1
				-	3-polni	-		525 899	SMT-8F-PS-24V-K0,3-M8D	1
				-	-	3-polni		535 200	SMT-8F-PS-24V-K0,3-M8D-X	50
	NPN	3-žilni	-	-	-	2,5	525 909	SMT-8F-PS-24V-K2,5-OE	1	
			-	-	3-polni	-	0,3	525 910	SMT-8F-NS-24V-K0,3-M8D	1
	Dvožilni	2-žilni	-	-	-	2,5	525 908	SMT-8F-ZS-24V-K2,5-OE-EX	1	
Odpirnik										
PNP	3-žilni	-	-	-	7,5	525 911	SMT-8F-PO-24V-K7,5-OE	1		

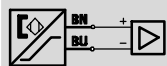
1) Pakirna enota v kosih

Linearni pogoni DLP, Copac

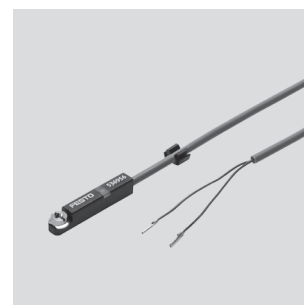
Pribor – mejna stikala

Funkcija

Namur, s kablom




- Skladen s smernico EU 94/9/EGS (ATEX)
- Princip merjenja magnetno induktiven
- Vstavljen v utor od zgoraj
- Kabelska spojka vključena v dobavo




Splošni tehnični podatki	
Funkcija vklopnega elementa	Namur
Električni podatki	
Izhod	Namur
Ustreza standardu	DIN EN 60 947-5-6
Električni priključek	Kabel, 2-žilni
Območje delovne napetosti [V DC]	5 ... 30
Maks. izhodni tok pri obratovanju Namur [mA]	< 4,5
Maks. vklopna moč [W]	–
Padec napetosti [V]	–
Preostali tok [mA]	< 0,7
Odpornost proti kratkemu stiku	da
Zaščita pred zamenjavo polov	za vse električne priključke
Vrsta zaščite po EN 60 529	IP65/IP67
CE-oznaka	89/336/EWG (EMV) 94/9/EG (ATEX)
ATEX-oznaka	II 1 GD EEx ia IIC T4...T6 ¹⁾ T115°C KEMA 04ATEX1114 X ¹⁾
Vrsta	
Oblika	za T-utor
Način pritrditve	vpjet v T-utoru, vstavljen
Ponovljivost preklopne vrednosti ²⁾ [mm]	±0,1
Čas vklopa [ms]	≤ 0,5
Čas izklopa [ms]	≤ 0,5
Prikaz stanja delovanja	LED, rumena
Dolžina kabla [m]	5,0
Vgradna lega	poljubna
Materiali	Ohišje: poliamid Oplaščenje kabla: polivinilklorid
Opomba za material	Brez bakra, PTFE in silikonov
Masa izdelka [g]	70

1) Dodatni podatki za to → Navodila za uporabo
2) velja samo pri pogonih varovanih pred zasukom

 Opozorilo

Pri uporabi v eksplozijsko nevarnih območjih mora mejno stikalo SMT-8F-I delovati brezpogojno z

ojačevalnikom z ločilnim stikalom po DIN EN 60 947-5-6.

 Opozorilo

Navodila za uporabo in izjava o skladnosti → www.festo.com

Linearantriebe DLP, Copac

Pribor – mejna stikala

Pogoji obratovanja in okolice		
Polaganje kabla	Fiksen	prilagodljiva
Temperatura okolice [°C]	-10 ... +70	-5 ... +70
ATEX-temperatura okolice [°C]	-10°C ≤ Ta ≤ +70°C	-5°C ≤ Ta ≤ +70°C
Obstojnost proti koroziji KBK ¹⁾	1	1

1) Razred odpornosti proti koroziji 1 po Festo standardu 940 070
 Deli z majhno korozijsko obremenitvijo. Transportna in skladiščna zaščita. Deli brez prednostnih dekorativnih zahtev za površine npr. v nevidni notranjosti ali za pokrovi.

Dimenzije Prenos CAD-datotek → www.festo.com/de/engineering



Podatki za naročanje					
	Izhod	Električni priključek	Dolžina kabla	Št. dela	Tip
	Namur	Kabel, 2-žilni	5,0	536 956	SMT-8F-I-8,2V-K5,0-OE-EX

Pribor za pogone
Stikala na valju

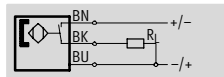
10.2

Mejna stikala SME-8F, za utor 8

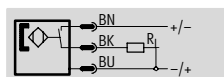
Podatkovni list

Funkcija

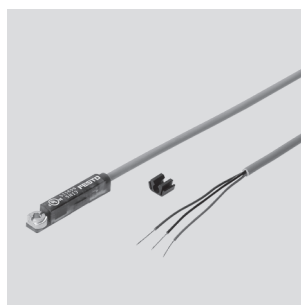
npr. zapirnik, 3-žilni, s kablom



npr. zapirnik, 3-žilni, z vtičem



- Merilni princip magnetni Reed
- vstavljen v utor od zgoraj
- Kabelska spojka vključena v dobavo



Splošni tehnični podatki – trižilni						
Funkcija vklopnega elementa		Zapirnik			Odpirnik	
Električni podatki						
Izhod		s kontaktom, bipolaren				
Električni priključek		Kabel		Kabel z vtičem		Kabel
		3-žilni		M5x0,5	M8x1	3-žilni
Dolžina kabla	[m]	2,5	5,0	0,3	7,5	
Območje delovne napetosti	DC	[V DC]	10 ... 30			
	AC	[V AC]	10 ... 30			
Maks. izhodni tok	[mA]	500				80
Maks. vklopna moč	DC	[W]	10			
	AC	[W]	10			
Padec napetosti	[V]	-				4
Odpornost proti kratkemu stiku	ne					
Zaščita pred zamenjavo polov	ne					
Vrsta zaščite po EN 60 529	IP65/IP67					
CE-oznaka	89/336/EWG (EMV)					
Odobritev	c UL us - Listed (OL)				-	
Vrsta						
Oblika	za T-utor					
Način pritrditve	vpet v T-utoru, vstavljen od zgoraj					
Smer izpusta priključka	vzdolžen					
Ponovljivost preklopne vrednosti ¹⁾	[mm]	±0,1				
Čas vklopa	[ms]	≤0,5	0,5	≤0,5	2	
Čas izklopa	[ms]	0,03				0,2
Prikaz stanja delovanja	LED, rumena					
Vgradna lega	poljubna					
Masa izdelka	[g]	30	60	5	10	83

1) velja samo pri pogonih varovanih pred zasukom

Mejna stikala SME-8F, za utor 8

Podatkovni list

FESTO

Splošni tehnični podatki – dvožilni			
Funkcija vklopnega elementa		Zapirnik	
Električni podatki			
Izhod		s kontaktom, bipolaren	
Električni priključek		Kabel, 2-žilni	
Dolžina kabla		[m]	2,5
Območje delovne napetosti	DC	[V DC]	5 ... 30
	AC	[V AC]	5 ... 30
Maks. izhodni tok		[mA]	100
Maks. vklopna moč	DC	[W]	3
	AC	[VA]	3
Padec napetosti		[V]	3,5
Odpornost proti kratkemu stiku		ne	
Zaščita pred zamenjavo polov		za vse električne priključke	
Vrsta zaščite po EN 60 529		IP65/IP67	
CE-oznaka		89/336/EWG (EMV)	
Vrsta			
Oblika		za T-utor	
Način pritrditve		vpet v T-utoru, vstavljiv od zgoraj	
Smer izpusta priključka		vzdolžen	
Ponovljivost preklopne vrednosti ¹⁾		[mm]	±0,1
Čas vklopa		[ms]	0,6
Čas izklopa		[ms]	0,05
Prikaz stanja delovanja		LED, rumena	
Vgradna lega		poljubna	
Masa izdelka		[g]	27

1) velja samo pri pogonih varovanih pred zasukom

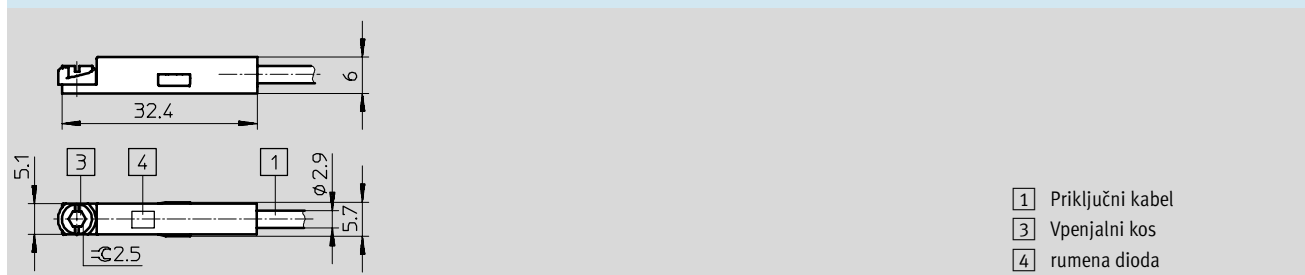
Materiali	
Ohišje	poliamid
Oploščanje kabla	poliuretan
Opomba za material	Brez bakra, PTFE in silikonov

Pogoji obratovanja in okolice				
Električni priključek	Kabel		Kabel z vtičem	
Polaganje kabla	Fiksen	prilagodljiva	Fiksen	prilagodljiva
temperatura okolice	[°C]	-20 ... +60	-5 ... +60	-20 ... +60
Obstojnost proti koroziji KBK ¹⁾	4		2	

- 1) Razred odpornosti proti koroziji 2 po Festo standardu 940 070 deli z zmerno korozijsko obremenitvijo. Vidni deli na zunanji strani s prednostno dekorativno nalogo površine, ki so v neposrednem stiku z običajno industrijsko atmosfero oz. mediji, kot so npr. mazalno-hladilna sredstva.
Razred odpornosti proti koroziji 4 po Festo standardu 940 070 deli s posebno močno korozijsko obremenitvijo. Deli v območju agresivnih medijev, npr. živilska in kemična industrija. Za te uporabe je potrebno po potrebi zagotoviti odpornost s posebnimi preskusi z mediji.

Dimenzije

Prenos CAD-datotek → www.festo.com/de/engineering



Mejna stikala SME-8F, za utor 8

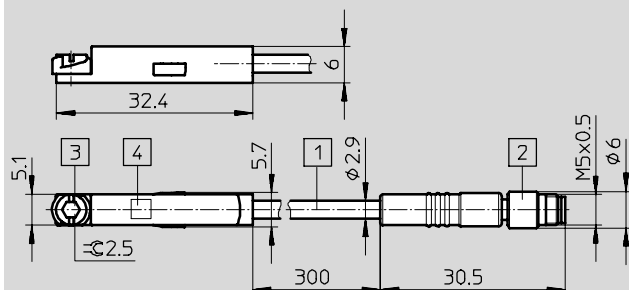
Podatkovni list

FESTO

Dimenzije

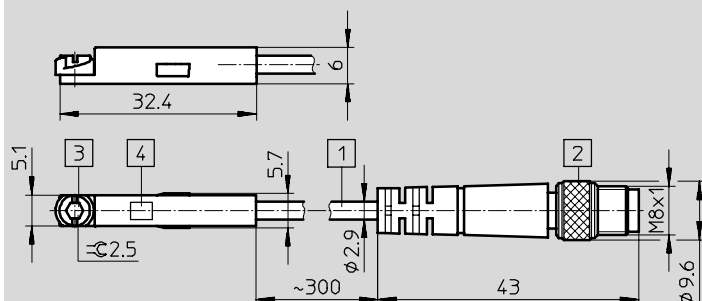
Prenos CAD-datotek → www.festo.com/de/engineering

Varianta vtiča M5x0,5



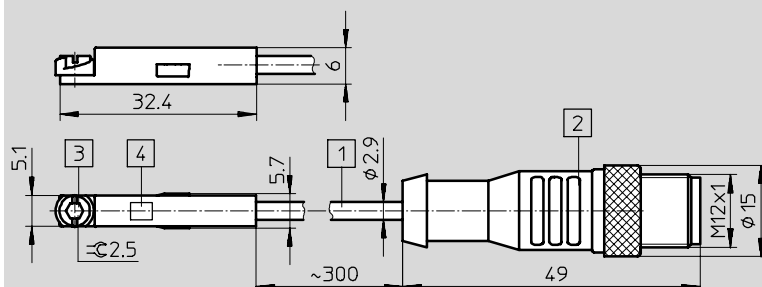
- 1) Priključni kabel
- 2) Vtič primeren za kabel z vtičnico NEBU-M5G4-..., pritezni moment 0,6 Nm
- 3) Vpenjalni kos
- 4) Rumena dioda

Varianta vtiča M8x1



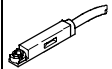
- 1) Priključni kabel
- 2) Vtič primeren za kabel z vtičnico SIM-M8-..., pritezni moment 0,2 Nm
- 3) Vpenjalni kos
- 4) rumena dioda

Varianta vtiča M12x1




- 1) Priključni kabel
- 2) Vtič primeren za kabel z vtičnico SIM-M12-...
- 3) Vpenjalni kos
- 4) rumena dioda

Podatki za naročanje

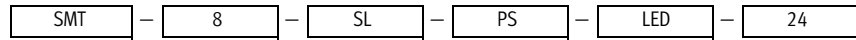
	Električni priključek		Dolžina kabla [m]	Št. dela	Tip	PE ¹⁾	
	Kabel	Kabel z vtičem					
		M5x0,5	M8x1				
	Zapirnik						
	3-žilni	-	-	2,5	525 895	SME-8F-DS-24V-K2,5-OE	1
					535 197	SME-8F-DS-24V-K2,5-OE-X	50
	-	3-polni	-	0,3	525 897	SME-8F-DS-24V-K5,0-OE	1
					539 492	SME-8F-DS-24V-K0,3-M5D	1
	-	-	3-polni	0,3	525 896	SME-8F-DS-24V-K0,3-M8D	1
					535 198	SME-8F-DS-24V-K0,3-M8D-X	50
2-žilni	-	-	2,5	525 907	SME-8F-ZS-24V-K2,5-OE	1	
Odpirnik							
3-žilni	-	-	7,5	525 906	SME-8F-DO-24V-K7,5-OE	1	

1) Pakirna enota v kosih

 Osnovni program izdelkov

Mejna stikala SMT/SME-8-SL, za utor 8

Ključ tipov



Tip

SMT	Mejno stikalo, magnetorezistiven
SME	Mejna stikala, magnetna Reed

Vrsta

8	za T-utor, vstavljiv
---	----------------------

Električni priključek

SL	Vtič vgrajen v ohišje vzdolžno
----	--------------------------------

Funkcija vklopnega elementa, vklopni izhod

PS	Zapirnik, 3-žilni, PNP
----	------------------------

Prikaz stanja delovanja

LED	rumena LED
-----	------------

Dimenzionirana obratovalna napetost

24	24 V DC
----	---------

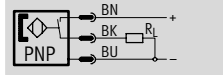
Mejna stikala SMT-8-SL, za utor 8

Podatkovni list

FESTO

Funkcija

Zapirnik, PNP, z vtičem



- Princip merjenja: magnetorezistivno
- Robusten zaradi dolgih vodil
- Vtič neposredno na senzorju



Splošni tehnični podatki	
Funkcija vklopnega elementa	Zapirnik
Električni podatki	
Izhod	PNP
Električni priključek	Vtič M8x1, 3-polni
Območje delovne napetosti [V DC]	10 ... 30
Maks. izhodni tok [mA]	200
Maks. vklopna moč [W]	6
Padec napetosti [V]	1,8
Preostali tok [mA]	0,1
Odpornost proti kratkemu stiku	da
Zaščita pred zamenjavo polov	za vse električne priključke
Vrsta zaščite po EN 60 529	IP65/IP67
CE-oznaka	89/336/EWG (EMV)
Vrsta	
Oblika	za T-utor
Način pritrditve	vpet v T-utoru, vložljiv
Ponovljivost preklopne vrednosti ¹⁾ [mm]	±0,1
Čas vklopa [ms]	≤0,5
Čas izklopa [ms]	0,5
Prikaz stanja delovanja	LED, rumena
Vgradna lega	poljubna
Materiali	Ohišje: poliamid Vtič: Medenina, nikljana
Opomba za material	Brez bakra, PTFE in silikonov
Masa izdelka [g]	5

1) velja samo pri pogonih varovanih pred zasukom

Pogoji obratovanja in okolice	
temperatura okolice [°C]	-25 ... +70
Obstojnost proti koroziji KBK ¹⁾	2

1) Razred odpornosti proti koroziji 2 po Festo standardu 940 070 deli z zmerno korozijsko obremenitvijo. Vidni deli na zunanji strani s prednostno dekorativno nalogo površine, ki so v neposrednem stiku z običajno industrijsko atmosfero oz. mediji, kot so npr. mazalno-hladilna sredstva.

Pribor za pogone
Stikala na valju

10.2

Mejna stikala SMT-8-SL, za utor 8

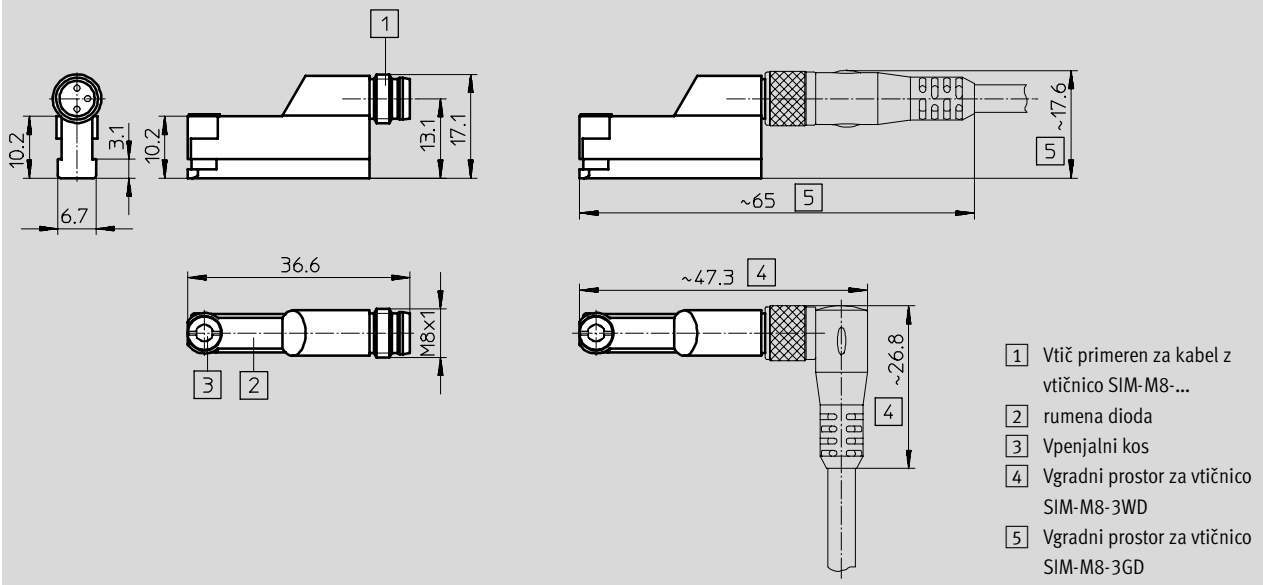
Podatkovni list

FESTO

Dimenzije

Prenos CAD-datotek → www.festo.com/de/engineering

Varianta vtiča M8x1



Podatki za naročanje

	Izhod	Električni priključek	Št. dela	Tip
	Zapirnik			
	PNP	Vtič M8x1, 3-polni	531 145	SMT-8-SL-PS-LED-24

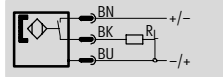
Mejna stikala SME-8-SL, za utor 8

Podatkovni list

FESTO

Funkcija

Zapirnik, 3-žilni, z vtičem



- Merilni princip magnetni Reed
- Robusten zaradi dolgih vodil
- Vtič neposredno na senzorju



Splošni tehnični podatki	
Funkcija vklopnega elementa	Zapirnik
Električni podatki	
Izhod	s kontaktom, bipolaren
Električni priključek	Vtič M8x1, 3-polni
Območje delovne napetosti [V DC]	10 ... 30
Maks. izhodni tok [mA]	500
Maks. vklopna moč [W]	10
Padec napetosti [V]	-
Odpornost proti kratkemu stiku	ne
Zaščita pred zamenjavo polov	ne
Vrsta zaščite po EN 60 529	IP65/IP67
CE-oznaka	89/336/EWG (EMV)
Vrsta	
Oblika	za T-utor
Način pritrditve	vpet v T-utoru, vložljiv
Ponovljivost preklonpe vrednosti ¹⁾ [mm]	±0,1
Čas vklopa [ms]	≤0,6
Čas izklopa [ms]	≤0,05
Prikaz stanja delovanja	LED, rumena
Vgradna lega	poljubna
Materiali	
Ohišje	poliamid
Vtič	Medenina, nikljana
Opomba za material	Brez bakra, PTFE in silikonov
Masa izdelka [g]	5

1) velja samo pri pogonih varovanih pred zasukom

Pogoji obratovanja in okolice	
temperatura okolice [°C]	-20 ... +60
Obstojnost proti koroziji KBK ¹⁾	2

1) Razred odpornosti proti koroziji 2 po Festo standardu 940 070 deli z zmerno korozijsko obremenitvijo. Vidni deli na zunanji strani s prednostno dekorativno nalogo površine, ki so v neposrednem stiku z običajno industrijsko atmosfero oz. mediji, kot so npr. mazalno-hladilna sredstva.

Pribor za pogone
Stikala na valju

10.2

Mejna stikala SME-8-SL, za utor 8

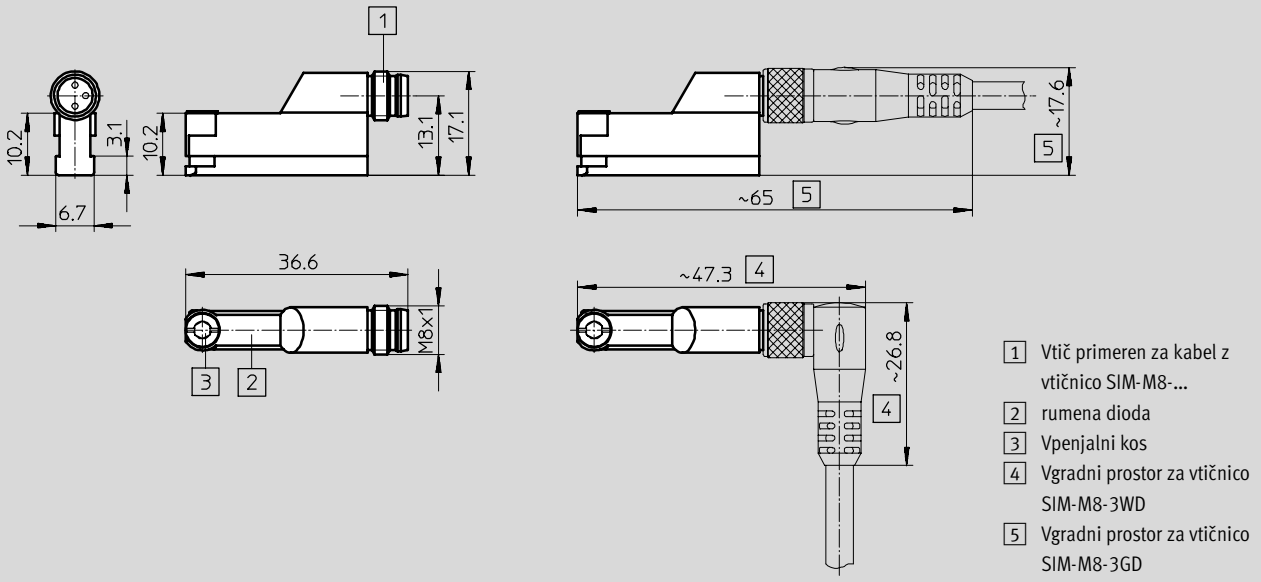
Podatkovni list

FESTO

Dimenzije

Prenos CAD-datotek → www.festo.com/de/engineering

Varianta vtiča M8x1



Podatki za naročanje

	Električni priključek	Št. dela	Tip
	Zapirnik		
	Vtič M8x1, 3-polni	526 622	SME-8-SL-LED-24

Mejna stikala SMT/SME-8, za utor 8

Ključ tipov

FESTO

		SMT	-	8	-	PS	-	K	-	LED	-	24	-		-	B	-		
Tip																			
SMT	Mejno stikalo, magnetorezistiven																		
CRSMT	Mejno stikalo, magnetorezistivno, odporno proti koroziji																		
SME	Mejna stikala, magnetna Reed																		
Vrsta																			
8	za T-utor, vstavljen																		
Funkcija vklopnega elementa, vklopni izhod																			
PS	Zapirnik, 3-žilni, PNP																		
NS	Zapirnik, 3-žilni, NPN																		
0	Odpirnik, 3-žilni																		
Električni priključek, dolžina kabla																			
K	Kabel, 2,5 m ali 7,5 m																		
K2,5	Kabel, 2,5 m																		
K5	Kabel, 5,0 m																		
K-7,5	Kabel, 7,5 m																		
KL	Kabel, 2,5 m																		
S	Vtič M8x1 s kablom, 0,3 m																		
Prikaz stanja delovanja																			
LED	rumena LED																		
Dimenzionirana obratovalna napetost																			
24	24 V DC																		
230	230 V AC																		
Variante																			
S6	toplotno obstojen																		
Generacija																			
	Serija A																		
B	Serija B																		
Pakirna enota																			
X	Pakirna enota 50 kosov																		

Pribor za pogone
Stikala na valju

10.2

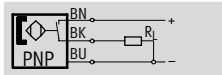
Mejna stikala SMT-8, za utor 8

Podatkovni list

FESTO

Funkcija

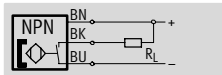
npr. zapirnik, PNP, s kablom



■ Princip merjenja:

magnetorezistivno

npr. zapirnik, NPN, s kablom



Splošni tehnični podatki						
Funkcija vklopnega elementa	Zapirnik					
Izhod	PNP			NPN		
Dolžina kabla	[m]	2,5	5,0	0,3	2,5	0,3
Električni podatki						
Električni priključek	Kabel, 3-žilni		Kabel z vtičem M8x1, 3-polni	Kabel, 3-žilni	Kabel z vtičem M8x1, 3-polni	
Območje delovne napetosti	[V DC]	10 ... 30				
Maks. izhodni tok	[mA]	100				
Maks. vklopna moč	[W]	3				
Padeč napetosti	[V]	1,8			1,5	
Preostali tok	[mA]	≤0,01			0,002	
Odpornost proti kratkemu stiku	da					
Zaščita pred zamenjavo polov	za vse električne priključke					
Vrsta zaščite po EN 60 529	IP65/IP67					
CE-oznaka	89/336/EWG (EMV)					
Vrsta						
Oblika	za T-utor					
Način pritrditve	vpjet v T-utoru, vstavljen, poravnano s profilom valja					
Ponovljivost preklopne vrednosti ¹⁾	[mm]	±0,2				
Čas vklopa	[ms]	≤0,2			≤0,1	
Čas izklopa	[ms]	≤0,5			0,8	
Prikaz stanja delovanja	LED, rumena					
Vgradna lega	poljubna					
Materiali	Ohišje	poliuretan				
	Oplaščenje kabla	poliuretan				
Opomba za material	Brez bakra, PTFE in silikonov					
Masa izdelka	[g]	30	60	10	30	10

1) velja samo pri pogonih varovanih pred zasukom

Pogoji obratovanja in okolice					
Električni priključek	Kabel, 3-žilni		Kabel z vtičem		
Polaganje kabla	Fiksen	prilagodljiva	Fiksen	prilagodljiva	
temperatura okolice	[°C]	-20 ... +60	-5 ... +60	-20 ... +60	-5 ... +60
Obstojnost proti koroziji KBK ¹⁾	4		2		

1) Razred odpornosti proti koroziji 2 po Festo standardu 940 070 deli z zmerno korozijsko obremenitvijo. Vidni deli na zunanji strani s prednostno dekorativno nalogo površine, ki so v neposrednem stiku z običajno industrijsko atmosfero oz. mediji, kot so npr. mazalno-hladilna sredstva.

Razred odpornosti proti koroziji 4 po Festo standardu 940 070 deli s posebno močno korozijsko obremenitvijo. Deli v območju agresivnih medijev, npr. živilska in kemična industrija. Za te uporabe je potrebno po potrebi zagotoviti odpornost s posebnimi preskusi z mediji.

Mejna stikala SMT-8, za utor 8

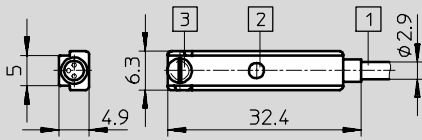
Podatkovni list

FESTO

Dimenzije

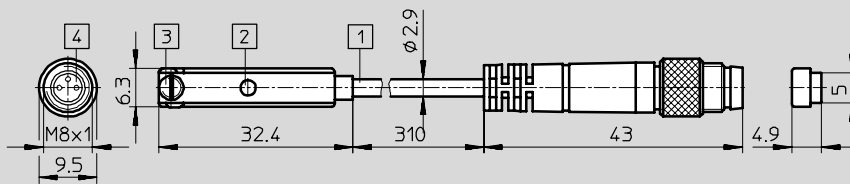
Prenos CAD-datotek → www.festo.com/de/engineering

Varianta kabla



- 1) Priključni kabel
- 2) rumena dioda
- 3) Vpenjalni kos

Varianta vtiča M8x1



- 1) Priključni kabel
- 2) rumena dioda
- 3) Vpenjalni kos
- 4) Vtič primeren za kabel z vtičnico SIM-M8-...

Podatki za naročanje

	Izhod	Električni priključek		Dolžina kabla [m]	Št. dela	Tip	PE ¹⁾
		Kabel	Vtič M8x1				
	Zapirnik						
	PNP	3-žilni	-	2,5	175 436	SMT-8-PS-K-LED-24-B	1
				5,0	175 434	SMT-8-PS-K5-LED-24-B	1
		-	3-polni	0,3	175 484	SMT-8-PS-S-LED-24-B	1
					535 196	SMT-8-PS-S-LED-24-B-X	50
	NPN	3-žilni	-	2,5	171 180	SMT-8-NS-K-LED-24-B	1
0,3				171 181	SMT-8-NS-S-LED-24-B	1	

1) Pakirna enota v kosih

Pribor za pogone
Stikala na valju

10.2

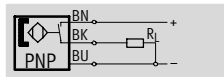
Mejna stikala CRSMT-8, za utor 8

Podatkovni list

FESTO

Funkcija

Zapirnik, PNP, s kablom



- odporen proti koroziji
- Princip merjenja: magnetorezistivno



Splošni tehnični podatki		
Funkcija vklopnega elementa	Zapirnik	
Električni podatki		
Električni priključek	Kabel, 3-žilni	Kabel, 3-žilni
Dolžina kabla [m]	2,5	5,0
Izhod	PNP	
Območje delovne napetosti [V DC]	10 ... 30	
Maks. izhodni tok [mA]	100	
Maks. vklopna moč [W]	3	
Padeč napetosti [V]	1,8	
Preostali tok [mA]	≤0,1	
Odpornost proti kratkemu stiku	da	
Zaščita pred zamenjavo polov	za vse električne priključke	
Vrsta zaščite po EN 60 529	IP65/IP67	
CE-oznaka	89/336/EWG (EMV)	
Vrsta		
Oblika	za T-utor	
Način pritrditve	vpet v T-utoru, vstavljiv, poravnan s profilom valja	
Ponovljivost preklopne vrednosti ¹⁾ [mm]	±0,2	
Čas vklopa [ms]	≤0,2	
Čas izklopa [ms]	≤0,5	
Prikaz stanja delovanja	LED, rumena	
Vgradna lega	poljubna	
Materiali	polipropilen	
Ohišje	polipropilen	
Oplaščenje kabla	termoplastični kavčuk	
Opomba za material	Brez bakra, PTFE in silikonov	
Masa izdelka [g]	30	60

1) velja samo pri pogonih varovanih pred zasukom

Pogoji obratovanja in okolice		
Električni priključek	Kabel, 3-žilni	
Polaganje kabla	Fiksen	prilagodljiva
temperatura okolice [°C]	-20 ... +60	-5 ... +60
Obstoynost proti koroziji KBK ¹⁾	4	

1) Razred odpornosti proti koroziji 4 po Festo standardu 940 070 deli s posebno močno korozijsko obremenitvijo. Deli v območju agresivnih medijev, npr. živilska in kemična industrija. Za te uporabe je potrebno po potrebi zagotoviti odpornost s posebnimi preskusi z mediji.

Mejna stikala CRSMT-8, za utor 8

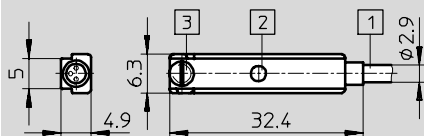
Podatkovni list

FESTO

Dimenzije

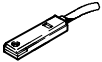
Prenos CAD-datotek → www.festo.com/de/engineering

Varianta kabla



- 1 Priključni kabel
- 2 rumena dioda
- 3 Vpenjalni kos

Podatki za naročanje

	Izhod	Električni priključek	Dolžina kabla	Št. dela	Tip
	Zapirnik				
	PNP	Kabel, 3-žilni	2,5	525 563	CRSMT-8-PS-K2,5-LED-24
			5,0	525 564	CRSMT-8-PS-K5-LED-24

Pribor za pogone
Stikala na valju

10.2

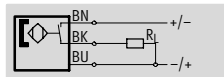
Mejna stikala SME-8, za utor 8

Podatkovni list

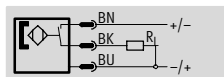
FESTO

Funkcija

npr. zapirnik, 3-žilni, s kablom



npr. zapirnik, 3-žilni, z vtičem



- Merilni princip magnetni Reed
- toplotno obstojna varianta



Splošni tehnični podatki											
Funkcija vklopnega elementa			Zapirnik						Odpirnik		
Dolžina kabla			[m]	2,5	5,0	7,5	0,3	2,5	2,5	2,5	7,5
Električni podatki											
Izhod			s kontaktom, bipolaren				s kontaktom, bipolaren ¹⁾		s kontaktom, bipolaren		
Električni priključek			Kabel	Kabel	Kabel	Kabel z vtičem M8x1	Kabel	Kabel	Kabel	Kabel	
			3-žilni	3-žilni	3-žilni	3-polni	2-žilni	2-žilni	2-žilni ²⁾	3-žilni	
Območje delovne napetosti			DC	[V DC]	12 ... 30			12 ... 27	3 ... 250	0 ... 30	12 ... 30
			AC	[V AC]	-			-	3 ... 250	0 ... 30	12 ... 30
Maks. izhodni tok			DC	[mA]	500			80	120	500	50
			AC	[mA]	-			-	200	-	50
Maks. vklopna moč			DC	[W]	10			2	10	10	1,5
			AC	[VA]	-			-	10	-	-
Padec napetosti			[V]		-			3,5	3,9	-	1,8
Odpornost proti kratkemu stiku			ne								
Zaščita pred zamenjavo polov			ne								
Vrsta zaščite po EN 60 529			IP65/IP67				IP67				
CE-oznaka			89/336/EWG (EMV)	da			da	da	odpade	da	
			73/23/EWG (nizka napetost)	odpade			odpade	da	odpade	odpade	
Vrsta											
Oblika			za T-utor								
Način pritrditve			vpet v T-utoru, vstavljiv, poravnano s profilom valja								
Ponovljivost preklopne vrednosti ³⁾			[mm]	±0,1							
Čas vklopa			[ms]	≤0,5			≤2	≤0,5	≤2		
Čas izklopa			[ms]	0,03				≤0,5	≤0,2		
Prikaz stanja delovanja			LED, rumena						-	LED, rumena	
Vgradna lega			poljubna								
Materiali			Ohišje	poliester							
			Oplaščenje kabla	poliuretan				polivinilklorid	poliuretan		
Opomba za material			Brez bakra, PTFE in silikonov							-	
Masa izdelka			[g]	30	60	85	8	24	40	50	85

- 1) brez funkcije diode
- 2) toplotno obstojna varianta
- 3) velja samo pri pogonih varovanih pred zasukom

Mejna stikala SME-8, za utor 8

Podatkovni list

FESTO

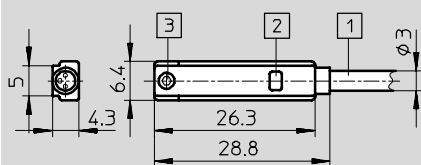
Pogoji obratovanja in okolice						
Električni priključek	Kabel		Kabel, toplotno obstojen		Kabel z vtičem	
Polaganje kabla	Fiksen	prilagodljiva	Fiksen	prilagodljiva	Fiksen	prilagodljiva
temperatura okolice [°C]	-20 ... +60	-5 ... +60	-40 ... +120	-5 ... +120	-20 ... +60	-5 ... +60
Obstojnost proti koroziji KBK ¹⁾	4		4		2	

- 1) Razred odpornosti proti koroziji 2 po Festo standardu 940 070 deli z zmerno korozijsko obremenitvijo. Vidni deli na zunanji strani s prednostno dekorativno nalogo površine, ki so v neposrednem stiku z običajno industrijsko atmosfero oz. mediji, kot so npr. mazalno-hladilna sredstva.
Razred odpornosti proti koroziji 4 po Festo standardu 940 070 deli s posebno močno korozijsko obremenitvijo. Deli v območju agresivnih medijev, npr. živilska in kemična industrija. Za te uporabe je potrebno po potrebi zagotoviti odpornost s posebnimi preskusi z mediji.

Dimenzije

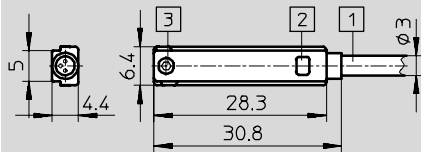
Prenos CAD-datotek → www.festo.com/de/engineering

Zapirnik variante kabla



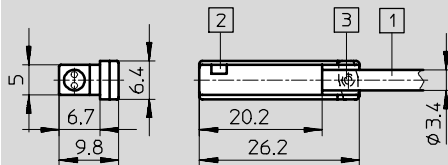
- 1 Priključni kabel
- 2 rumena dioda
- 3 Vpenjalni kos

Varianta kabla odpirnika



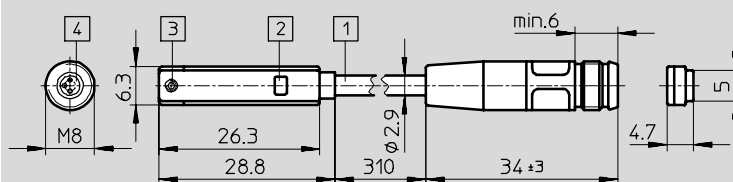
- 1 Priključni kabel
- 2 rumena dioda
- 3 Vpenjalni kos

Območje delovne napetosti 3 ... 250 V DC/AC



- 1 Priključni kabel
- 2 rumena dioda
- 3 Vpenjalni kos

Varianta vtiča M8x1



- 1 Priključni kabel
- 2 Vtič primeren za kabel z vtičnico SIM-M8-...
- 3 Vpenjalni kos
- 4 rumena dioda

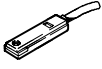
Pribor za pogone
Stikala na valju

10.2

Mejna stikala SME-8, za utor 8

Podatkovni list

FESTO

Podatki za naročanje					
Električni priključek	Dolžina kabla [m]	Št. dela	Tip	PE ¹⁾	
				Kabel	Vtič M8x1
					
Zapirnik					
Območje delovne napetosti 0 ... 30 V AC/DC					
3-žilni	-	2,5	150 855	SME-8-K-LED-24	1
			535 194	SME-8-K-LED-24-X	50
			175 404	SME-8-K5-LED-24	1
			530 491	SME-8-K-7,5-LED-24	1
-	3-polni	0,3	150 857	SME-8-S-LED-24	1
			535 195	SME-8-S-LED-24-X	50
2-žilni	-	2,5	171 169	SME-8-ZS-KL-LED-24	1
Toplotno obstojen do 120 °C					
2-žilni	-	2,5	161 756	SME-8-K-24-S6	1
Območje delovne napetosti 3 ... 250 V AC/DC					
2-žilni	-	2,5	152 820	SME-8-K-LED-230	1
Odpirnik					
3-žilni	-	7,5	160 251	SME-8-O-K-LED-24	1

1) Pakirna enota v kosih

Mejna stikala SMTO/SMEO-8E, za utor 8

Ključ tipov

FESTO

SMTO – 8E – PS – M12 – LED – 24 –	
Tip	
SMTO	Mejno stikalo, magnetorezistiven
SMTSO	Mejna stikala, magnetna Reed, odporna proti varjenju
SMEO	Mejna stikala, magnetna Reed
SMPO	Mejna stikala, pnevmatična
Vrsta	
8E	za T-utor, pritržitev s priborom
Funkcija vklopnega elementa, vklopni izhod	
PS	Zapirnik, 3-žilni, PNP
NS	Zapirnik, 3-žilni, NPN
Električni priključek, dolžina kabla	
K	Kabel, 2,5 m ali 7,5 m
S	Vtič M8x1
M12	Vtič M12x1
Prikaz stanja delovanja	
LED	rumena LED
Dimenzionirana obratovalna napetost	
24	24 V DC
230	230 V AC
Variante	
S6	toplotno obstojen

Pribor za pogone
Stikala na valju

10.2

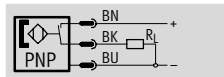
Mejna stikala SMT0-8E, za utor 8

Podatkovni list

FESTO

Funkcija

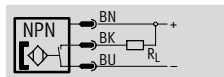
Zapirnik, PNP, z vtičem



■ Princip merjenja:

magnetorezistivno

Zapirnik, NPN, z vtičem



Splošni tehnični podatki				
Funkcija vklopnega elementa		Zapirnik		
Električni podatki				
Izhod		PNP		NPN
Električni priključek		Vtič M8x1, 3-polni	Vtič M12x1, 3-polni	Vtič M8x1, 3-polni Vtič M12x1, 3-polni
Območje delovne napetosti	[V DC]	10 ... 30		
Maks. izhodni tok	[mA]	100		
Maks. vklopna moč	[W]	3		
Padec napetosti	[V]	1,8		
Preostali tok	[mA]	≤0,01		
Odpornost proti kratkemu stiku		da		
Zaščita pred zamenjavo polov		za vse električne priključke		
Vrsta zaščite po EN 60 529		IP65/IP67		
CE-oznaka		89/336/EWG (EMV)		
Vrsta				
Oblika		za T-utor		
Način pritrditve		s priborom		
Ponovljivost preklopne vrednosti ¹⁾	[mm]	±0,1		
Čas vklopa	[ms]	≤0,5		
Čas izklopa	[ms]	≤25		
Prikaz stanja delovanja		LED, rumena		
Vgradna lega		poljubna		
Materiali Ohišje		poliuretan		
Opomba za material		Brez bakra, PTFE in silikonov		-
Masa izdelka	[g]	10	10	10 10

1) velja samo pri pogonih varovanih pred zasukom

Pogoji obratovanja in okolice	
Električni priključek	Vtič
temperatura okolice	[°C] -20 ... +60
Obstojnost proti koroziji KBK ¹⁾	2

1) Razred odpornosti proti koroziji 2 po Festo standardu 940 070 deli z zmerno korozijsko obremenitvijo. Vidni deli na zunanji strani s prednostno dekorativno nalogo površine, ki so v neposrednem stiku z običajno industrijsko atmosfero oz. mediji, kot so npr. mazalno-hladilna sredstva.

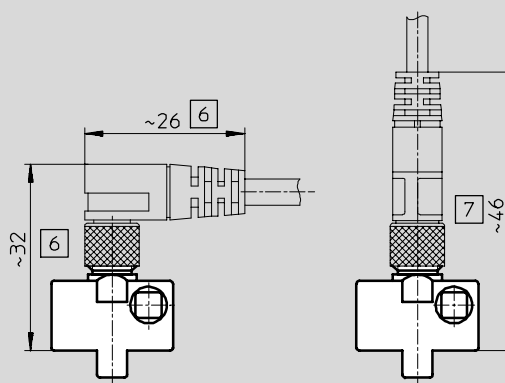
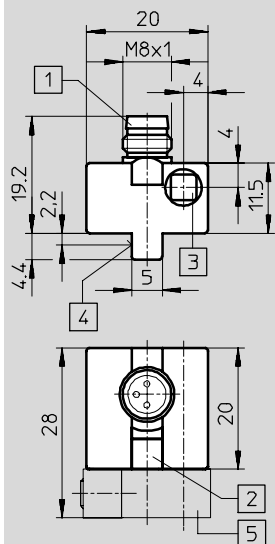
Mejna stikala SMT0-8E, za utor 8

Podatkovni list

FESTO

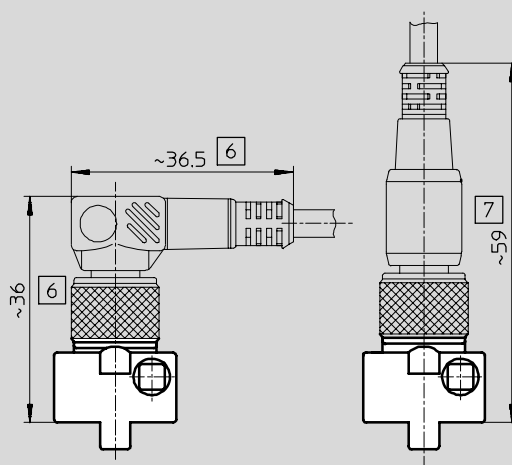
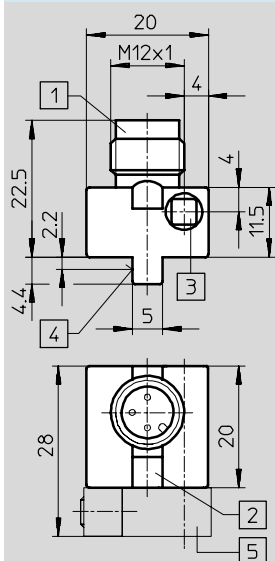
Dimenzije Prenos CAD-datotek → www.festo.com/de/engineering

Varianta vtiča M8x1



- 1 Vtič primeren za kabel z vtičnico SIM-M8-...
- 2 rumena dioda
- 3 Pritrdilni vijak
- 4 Teoretična točka vklopa
- 5 Pritrdilni sklop SMB-8E
- 6 Vgradni prostor za vtičnico SIM-M8-3WD
- 7 Vgradni prostor za vtičnico SIM-M8-3GD

Varianta vtiča M12x1



- 1 Vtič primeren za kabel z vtičnico SIM-M12-...
- 2 rumena dioda
- 3 Pritrdilni vijak
- 4 Teoretična točka vklopa
- 5 Pritrdilni sklop SMB-8E
- 6 Vgradni prostor za vtičnico SIM-M12-3WD
- 7 Vgradni prostor za vtičnico SIM-M12-3GD

Podatki za naročanje						
	Izhod	Električni priključek		Dolžina kabla [m]	Št. dela	Tip
		Vtič M8x1	Vtič M12x1			
	Zapirnik					
	PNP	3-polni	–	–	171 178	SMT0-8E-PS-S-LED-24
		–	3-polni	–	–	171 179
	NPN	3-polni	–	–	171 166	SMT0-8E-NS-S-LED-24
–		3-polni	–	–	171 176	SMT0-8E-NS-M12-LED-24

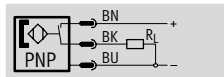
Mejna stikala SMTSO-8E, za utor 8

Podatkovni list

FESTO

Funkcija

npr. zapirnik, PNP, z vtičem



- Odporna proti varjenju
- Princip merjenja: magnetorezistivno



Splošni tehnični podatki		
Funkcija vklopnega elementa	Zapirnik	
Električni podatki		
Izhod	PNP	NPN
Električni priključek	Vtič M12x1, 3-polni	
Območje delovne napetosti [V DC]	10 ... 30	
Maks. izhodni tok [mA]	200	
Maks. vklopna moč [W]	6	
Padeč napetosti [V]	1,8	
Preostali tok [mA]	0,01	
Odpornost proti kratkemu stiku	da	
Zaščita pred zamenjavo polov	za vse električne priključke	
Odpornost proti motnjam magnetnega polja	izmenično magnetno polje 45 ... 65 Hz	
Vrsta zaščite po EN 60 529	IP65/IP67	
CE-oznaka	89/336/EWG (EMV)	
Vrsta		
Oblika	za T-utor	
Način pritrditve	s priborom	
Ponovljivost preklopne vrednosti ¹⁾ [mm]	±0,1	
Čas vklopa [ms]	≤38	
Čas izklopa [ms]	≤20	
Prikaz stanja delovanja	LED, rumena	
Vgradna lega	poljubna	
Materiali Ohišje	poliamid	
Masa izdelka [g]	10	

1) velja samo pri pogonih varovanih pred zasukom

Pogoji obratovanja in okolice		
Električni priključek	Vtič	
temperatura okolice [°C]	-25 ... +70	
Obstojnost proti koroziji KBK ¹⁾	2	

1) Razred odpornosti proti koroziji 2 po Festo standardu 940 070 deli z zmerno korozijsko obremenitvijo. Vidni deli na zunanji strani s prednostno dekorativno nalogo površine, ki so v neposrednem stiku z običajno industrijsko atmosfero oz. mediji, kot so npr. mazalno-hladilna sredstva.

Mejna stikala SMTSO-8E, za utor 8

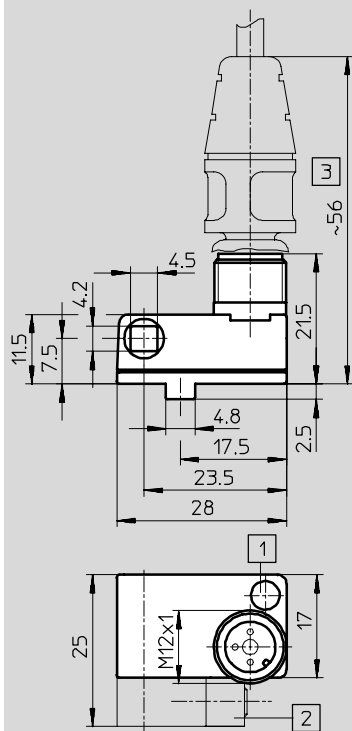
Podatkovni list

FESTO

Dimenzije

Prenos CAD-datotek → www.festo.com/de/engineering

Varianta vtiča M12x1

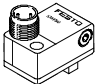


- 1 rumena dioda
- 2 Pritrdilni sklop SMB-8E
- 3 Vgradni prostor za vtičnico SIM-M12-3GD

Pribor za pogone
Stikala na valju

10.2

Podatki za naročanje

	Izhod	Električni priključek	Št. dela	Tip
	Zapirnik			
	Odporen na varjenje			
	PNP	Vtič M12x1, 3-polni	191 986	SMTSO-8E-PS-M12-LED-24
	NPN		175 825	SMTSO-8E-NS-M12-LED-24

Mejna stikala SMEO-8E, za utor 8

Podatkovni list

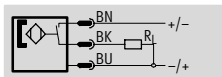
FESTO

Funkcija

npr. zapirnik, 3-žilni, z vtičem

■ Merilni princip magnetni Reed

■ toplotno obstojna varianta



npr. zapirnik, 2-žilni, s kablom



Splošni tehnični podatki

Funkcija vklopnega elementa			Zapirnik			
Električni podatki						
Izhod			s kontaktom, bipolaren		s kontaktom, bipolaren ¹⁾	s kontaktom, bipolaren
Električni priključek			Vtič M8x1, 3-polni	Vtič M12x1, 3-polni	Vtič M12x1, 2-polni	Kabel, 2-žilni ²⁾
Območje delovne napetosti	DC	[V DC]	12 ... 30	12 ... 30	3 ... 250	0 ... 30
	AC	[V AC]	–	–	3 ... 230	–
Maks. izhodni tok	DC	[mA]	500		120	500
	AC	[mA]	–		120	–
Maks. vklopna moč	DC	[W]	10			
	AC	[VA]	–		10	–
Padec napetosti		[V]	–		3,9	–
Odpornost proti kratkemu stiku			ne			
Zaščita pred zamenjavo polov			ne			
Vrsta zaščite po EN 60 529			IP65/IP67			
CE-oznaka	89/336/EWG (EMV)		da		da	odpade
	73/23/EWG (nizka napetost)		odpade		da	odpade
Vrsta						
Oblika			za T-utor			
Način pritrditve			s priborom			
Ponovljivost preklopne vrednosti ³⁾		[mm]	±0,1			
Čas vklopa		[ms]	≤0,5		≤2	≤0,5
Čas izklopa		[ms]	0,03			
Prikaz stanja delovanja			LED, rumena			–
Dolžina kabla		[m]	–	–	–	2,5
Vgradna lega			poljubna			
Materiali		Ohišje	poliuretan			
		Oplaščenje kabla	–			poliuretan
Masa izdelka		[g]	10	10	10	40

1) brez funkcije diode

2) toplotno obstojna izvedba

3) velja samo pri pogonih varovanih pred zasukom

Pogoji obratovanja in okolice

Električni priključek		Kabel, toplotno obstojen		Vtič
Polaganje kabla		Fiksen	prilagodljiva	–
temperatura okolice		[°C]	–20 ... +120	–5 ... +120
Obstojnost proti koroziji KBK ¹⁾		4		4

1) Razred odpornosti proti koroziji 4 po Festo standardu 940 070 deli s posebno močno korozivno obremenitvijo. Deli v območju agresivnih medijev, npr. živilska in kemična industrija. Za te uporabe je potrebno po potrebi zagotoviti odpornost s posebnimi preskusi z mediji.

Mejna stikala SMEO-8E, za utor 8

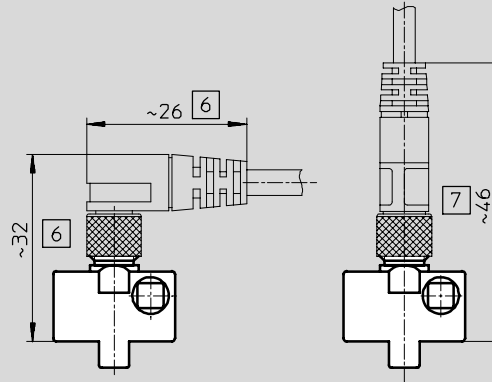
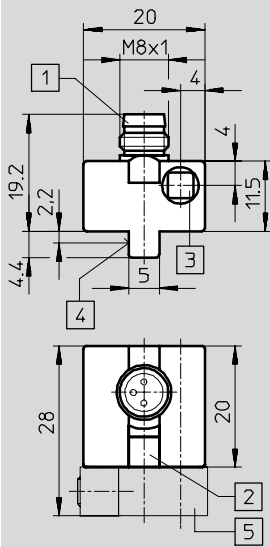
Podatkovni list

FESTO

Dimenzije

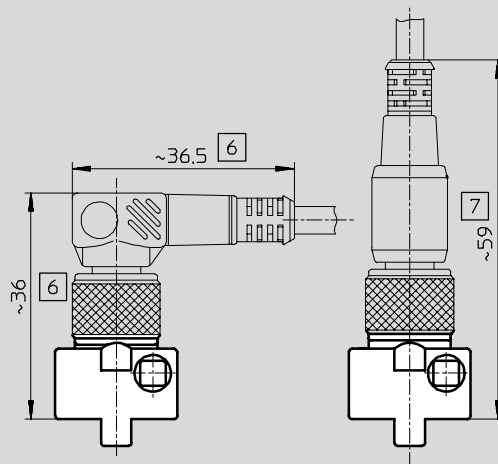
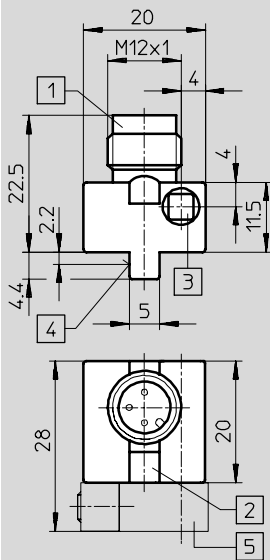
Prenos CAD-datotek → www.festo.com/de/engineering

Varianta vtiča M8x1



- 1 Vtič primeren za kabel z vtičnico SIM-M8...
- 2 rumena dioda
- 3 Pritrdilni vijak
- 4 Teoretična točka vklopa
- 5 Pritrdilni sklop SMB-8E
- 6 Vgradni prostor za vtičnico SIM-M8-3WD
- 7 Vgradni prostor za vtičnico SIM-M8-3GD

Varianta vtiča M12x1



- 1 Vtič primeren za kabel z vtičnico SIM-M12...
- 2 rumena dioda
- 3 Pritrdilni vijak
- 4 Teoretična točka vklopa
- 5 Pritrdilni sklop SMB-8E
- 6 Vgradni prostor za vtičnico SIM-M12-3WD
- 7 Vgradni prostor za vtičnico SIM-M12-3GD

Pribor za pogone
Stikala na valju

10.2

Mejna stikala SMEO-8E, za utor 8

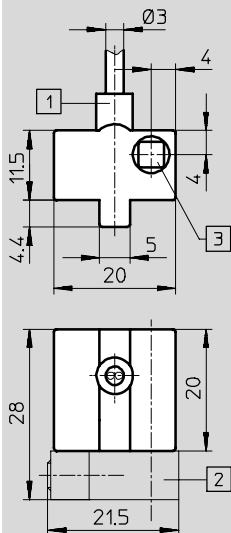
Podatkovni list

FESTO

Dimenzije

Prenos CAD-datotek → www.festo.com/de/engineering

Toplotno obstojen do 120°C

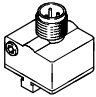


- 1 Priključni kabel
- 2 Pritrdilni sklop SMB-8E
- 3 Pritrdilni vijak

Pripor za pogone
 Stikala na valju

10.2

Podatki za naročanje

	Električni priključek			Dolžina kabla [m]	Št. dela	Tip
	Kabel	Vtič M8x1	Vtič M12x1			
	Zapirnik					
	Območje delovne napetosti 0 ... 30 V AC/DC					
	-	3-polni	-	-	171 163	SMEO-8E-S-LED-24
	-	-	3-polni	-	171 164	SMEO-8E-M12-LED-24
	Toplotno obstojen do 120 °C					
	2-žilni	-	-	2,5	171 158	SMEO-8E-K-S6
Območje delovne napetosti 3 ... 250 V AC/DC						
-	-	2-polni	-	171 160	SMEO-8E-M12-LED-230	

Mejna stikala SMPO-8E, za utor 8

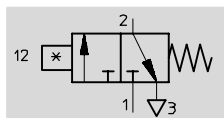
FESTO

Podatkovni list

Funkcija

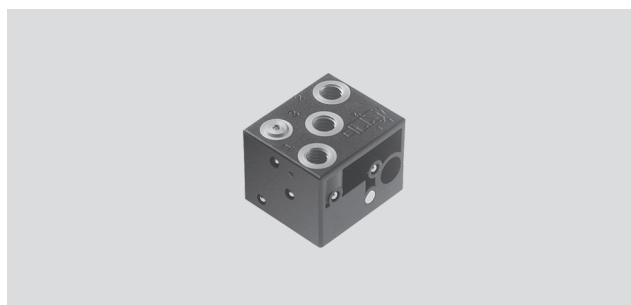
Potni ventil 3/2,

Zaprto osnovni položaj



■ Pnevmatično mejno stikalo

■ Princip merjenja magnetni



Splošni tehnični podatki	
Funkcija vklopnega elementa	Potni ventil 3/2, zaprt osnovni položaj
Vrsta	
Oblika	za T-utor
Način pritrditve	s priborom
Obratovalni medij	filtriran, nenaoljen stisnjen zrak, stopnja filtriranja 40 µm
Obratovalni tlak [bar]	2 ... 8
Ponovljivost preklopne vrednosti ¹⁾ [mm]	±0,1
Čas vklopa [ms]	22
Čas izklopa [ms]	52
Prikaz stanja delovanja	optičen
Pnevmatični priključek	notranji navoj M5
Vgradna lega	poljubna
Materiali Ohišje	poliamid, aluminij
Masa izdelka [g]	12
Električni podatki	
Vrsta zaščite po EN 60 529	IP65
CE-oznaka 89/336/EWG (EMV)	odpade

1) velja samo pri pogonih varovanih pred zasukom

Pogoji obratovanja in okolice	
temperatura okolice [°C]	-15 ... +60
Obstojnost proti koroziji KBK ¹⁾	2

1) Razred odpornosti proti koroziji 2 po Festo standardu 940 070 deli z zmerno korozijsko obremenitvijo. Vidni deli na zunanji strani s prednostno dekorativno nalogo površine, ki so v neposrednem stiku z običajno industrijsko atmosfero oz. mediji, kot so npr. mazalno-hladilna sredstva.

Pribor za pogone
Stikala na valju

10.2

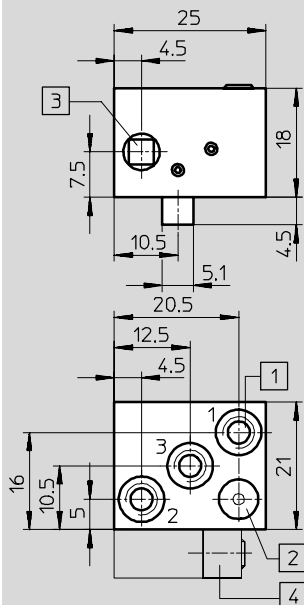
Mejna stikala SMPO-8E, za utor 8

Podatkovni list

FESTO

Dimenzije

Prenos CAD-datotek → www.festo.com/de/engineering

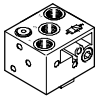


- 1 Priključni navoj M5
- 2 Pnevmatični dročnik
- 3 Pritrdilni vijak
- 4 Pritrdilni sklop SMB-8E

Pripor za pogone
 Stikala na valju

10.2

Podatki za naročanje

Pnevmatični priključek		Št. dela	Tip
	Potni ventil 3/2, zaprt osnovni položaj	178 563	SMPO-8E
	notranji navoj M5		

Mejno stikalo za utor 8

Pribor

Pritrdilni sklop SMBR-8-8/100-S6

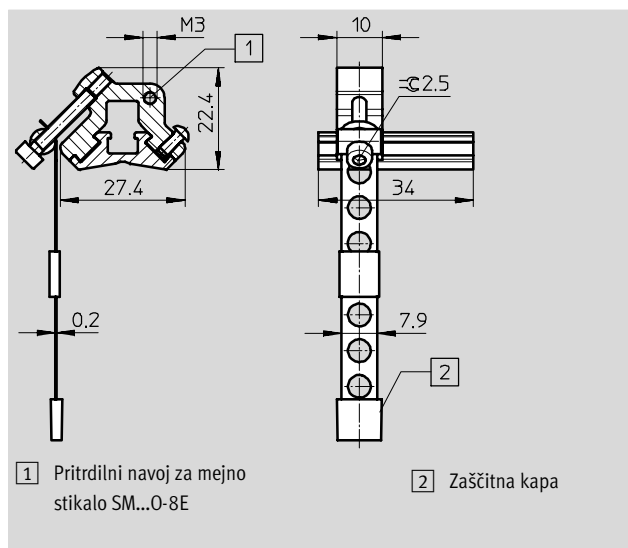
Material:

Letev: Al zlitina za kovanje, eloksirana

Vpenjalni trak, vijaki: visokolegirano

jeklo, nerjavno

Brez bakra, PTFE in silikonov



Dimenzije in podatki za naročanje

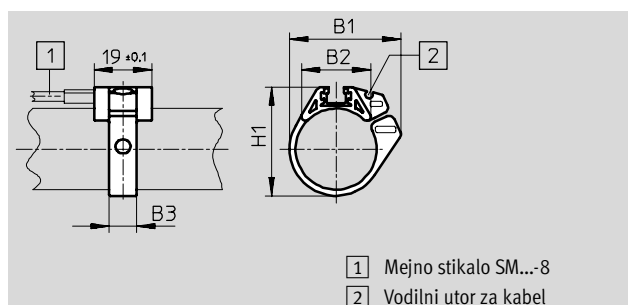
za \varnothing bata	Razred obstojnost proti koroziji KBK ¹⁾	Št. dela	Tip
8 ... 100	4	538 937	SMBR-8-8/100-S6

1) Razred odpornosti proti koroziji 4 po Festo standardu 940 070 deli s posebno močno korozijsko obremenitvijo. Deli v območju agresivnih medijev, npr. živilska in kemična industrija. Za te uporabe je potrebno po potrebi zagotoviti odpornost s posebnimi preskusi z mediji.

Pritrdilni sklop SMBR


Material:

Poliacetal



Dimenzije in podatki za naročanje

za \varnothing bata	B1	B2	B3	H1	Št. dela	Tip
8	18,9	12,3	7	17,5	175 091	SMBR-8-8
10	20,4	13,7	7	19,9	175 092	SMBR-8-10
12	22,7	14,3	7	21,9	175 093	SMBR-8-12
16	26,1	17,1	7	25,7	175 094	SMBR-8-16
20	33,2	20,8	9	30,4	175 095	SMBR-8-20
25	36,5	22,6	9	35,6	175 096	SMBR-8-25
32	41,7	24,6	9	42,7	175 097	SMBR-8-32
40	47,1	26,5	9	50,7	175 098	SMBR-8-40
50	56,4	28,6	9	61,5	175 099	SMBR-8-50
63	69,4	32	9	74,5	175 100	SMBR-8-63

 Osnovni program izdelkov

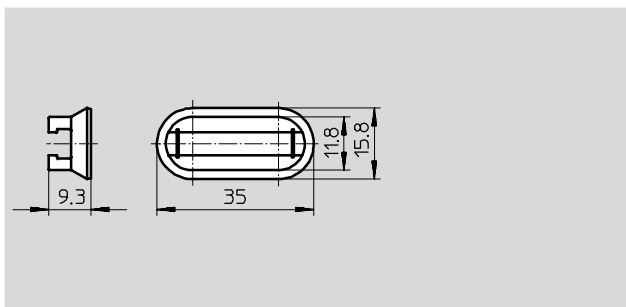
Mejno stikalo za utor 8


Pribor

FESTO

Pritrdilni sklop CRSMB

Material:
 ohišje: poliuretan
 Letev: aluminij, trdo eloksiran
 Brez bakra, PTFE in silikonov

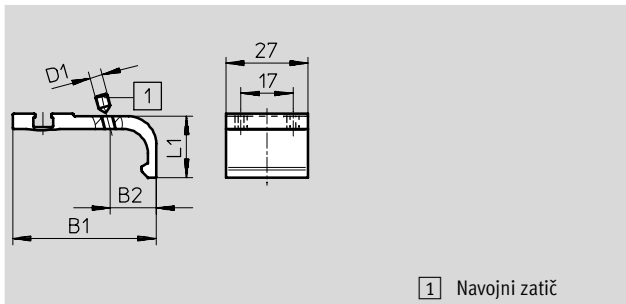
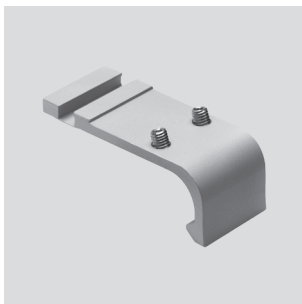


 Opozorilo
 Pritrdilni sklop je pritrjen na valj s priloženim dvostranskim lepilnim trakom.

Dimenzije in podatki za naročanje			
za \varnothing bata	Št. dela	Tip	
32 ... 100	525 565	CRSMB-8-32/100	

Pritrdilni sklop SMB-8-FENG

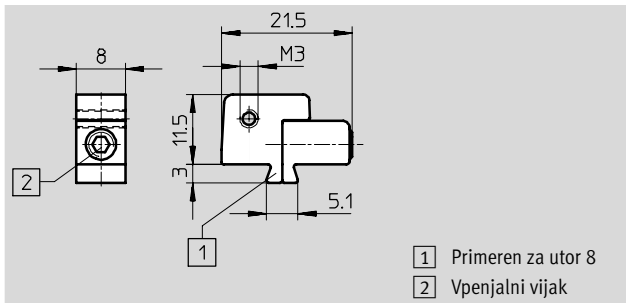
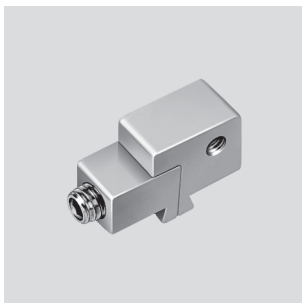
Material:
 Al zlitina za kovanje
 Brez bakra, PTFE in silikonov




Dimenzije in podatki za naročanje							
za \varnothing bata	B1	B2	D1	L1	Pritezni moment [Nm]	Št. dela	Tip
32/40	35,1	8,7	M3	15,5	0,2	175 705	SMB-8-FENG-32/40
50/63	47	12,3	M4	20	0,5	175 706	SMB-8-FENG-50/63
80/100	64,3	15,7	M5	24,3	0,7	175 707	SMB-8-FENG-80/100

Pritrdilni sklop SMB-8E

Material:
 Poliacetal



Podatki za naročanje			
za \varnothing bata	Št. dela	Tip	
10 ... 125	178 230	SMB-8E	

 Osnovni program izdelkov

Mejno stikalo za utor 8

Pribor

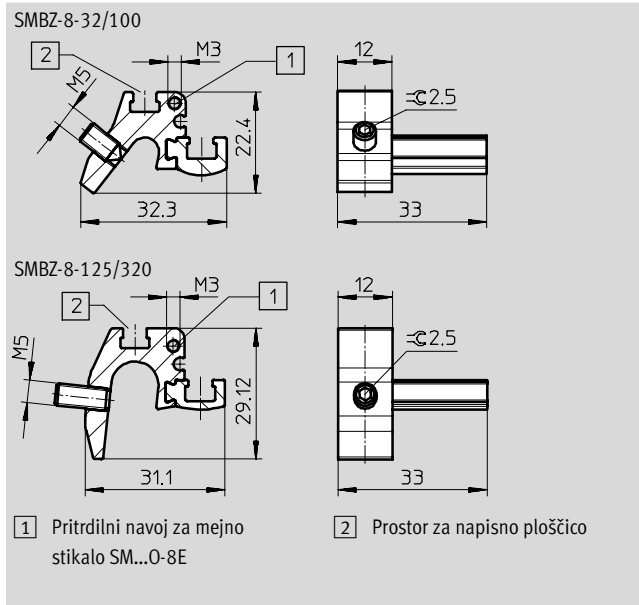
Pritrditev SMBZ-8-...

Material:

Letev: Al zlitina za kovanje, eloksirana

Vijaki: visokolegirano jeklo, nerjavno


Brez bakra, PTFE in silikonov



Podatki za naročanje



za Ø bata	Št. dela	Tip
32 ... 100	537 806	SMBZ-8-32/100
125 ... 320	537 808	SMBZ-8-125/320


Podatki za naročanje – kabelska spojka SMBK-8

	Št. dela	Tip
 Za pritrditev kablov v utor za senzorje	534 254	SMBK-8

Podatki za naročanje – vtično-vijačni priključki

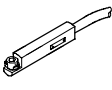
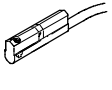
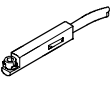
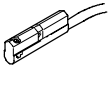
Podatkovni listi → Zvezek 3

	[mm]	Št. dela	Tip
	Vtično-vijačni priključek s priključnim navojem M5 za zunanji Ø cevi	3	153 302 QSM-M5-3
		4	153 304 QSM-M5-4
		6	153 306 QSM-M5-6
	L-vtično-vijačni priključek s priključnim navojem M5 za zunanji Ø cevi	3	153 331 QSML-M5-3
		4	153 333 QSML-M5-4
		6	153 335 QSML-M5-6

 Osnovni program izdelkov

Mejna stikala za utor 10

Pregled dobav

Princip merjenja	Izvedba	Tip	Montaža	Funkcija vklopnega elementa		Izhod
				Zapirnik	Odpirnik	
Magnetno rezistiven	Območje delovne napetosti 5 ... 30 V DC					
		SMT-10F	uporaben	■	-	PNP
				■	-	NPN
		SMT-10	vložljiv	■	-	PNP
				■	-	NPN
	Magnetni Reed	Območje delovne napetosti 5 ... 30 V AC/DC				
		SME-10F	uporaben	■	-	s kontaktom
				■	-	
		SME-10	vložljiv	■	-	s kontaktom

Mejno stikalo za utor 10

Pregled dobav

Tip	Električni priključek		Prikaz stanja delovanja z LED	Brez bakra, PTFE in silikonov	→ Stran
	Kabel	Kabel z vtičem			
Območje delovne napetosti 5 ... 30 V DC					
SMT-10F	3-žilni	M8x1, 3-polni M5x0,5. 3-polni	■	■	1 / 10.2-53
	3-žilni	M8x1, 3-polni	■	■	
SMT-10	3-žilni	M8x1, 3-polni	■	■	1 / 10.2-61 www.festo.com
	3-žilni	M8x1, 3-polni	■	■	
Območje delovne napetosti 5 ... 30 V AC/DC					
SME-10F	3-žilni	M8x1, 3-polni M5x0,5. 3-polni	■	■	1 / 10.2-56
	2-žilni	-	■	■	
SME-10	3-žilni	M8x1, 3-polni	■	■	1 / 10.2-63 www.festo.com

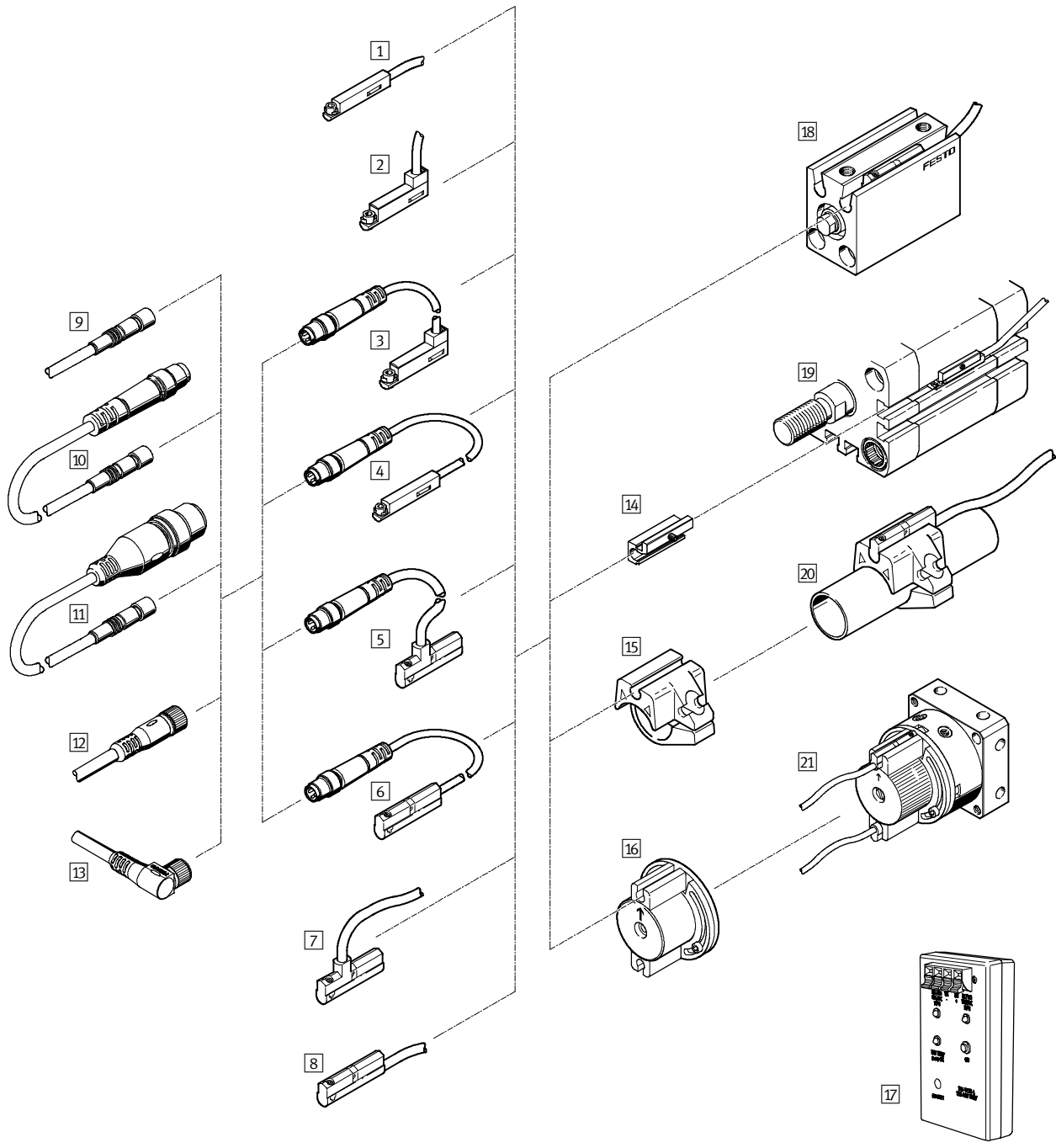
Mejno stikalo za utor 10

Pregled periferije



Pribor za pogone
Stikala na valju

10.2



Mejno stikalo za utor 10

Pregled periferije

FESTO

Pritrdilni elementi in pribor		Kratek opis	Smer izpusta priključka		→ Stran	
			vzdolžen	prečno		
Mejna stikala						
1	SMT-10F...-K2,5L-OE	magnetorezistiven, s kablom	■	-	1 / 10.2-53	
	SME-10F...-K2,5L-OE	magnetni Reed, s kablom	■	-	1 / 10.2-56	
2	SMT-10F...-K2,5Q-OE	magnetorezistiven, s kablom	-	■	1 / 10.2-53	
	SME-10F...-K2,5Q-OE	magnetni Reed, s kablom	-	■	1 / 10.2-56	
3	SMT-10F...-K0,3Q-M8D	magnetorezistiven, s kablom in vtičem M8x1	-	■	1 / 10.2-53	
	SME-10F...-K0,3Q-M8D	magnetni Reed, s kablom in vtičem M8x1	-	■	1 / 10.2-56	
4	SMT-10F...-K0,3L-M5D	magnetorezistiven, s kablom in vtičem M5x0,5	■	-	1 / 10.2-53	
	SME-10F...-K0,3L-M5D	magnetni Reed, s kablom in vtičem M5x0,5	■	-	1 / 10.2-56	
	SMT-10F...-K0,3L-M8D	magnetorezistiven, s kablom in vtičem M8x1	■	-	1 / 10.2-53	
	SME-10F...-K0,3L-M8D	magnetni Reed, s kablom in vtičem M8x1	■	-	1 / 10.2-56	
5	SMT-10-KQ...	magnetorezistiven, s kablom	-	■	1 / 10.2-61	
	SME-10-KQ...	magnetni Reed, s kablom	-	■	1 / 10.2-63	
6	SMT-10-KL...	magnetorezistiven, s kablom	■	-	1 / 10.2-61	
	SME-10-KL...	magnetni Reed, s kablom	■	-	1 / 10.2-63	
7	SMT-10-SQ...	magnetorezistiven, s kablom in vtičem M8x1	-	■	1 / 10.2-61	
	SME-10-SQ...	magnetni Reed, s kablom in vtičem M8x1	-	■	1 / 10.2-63	
8	SMT-10-SL...	magnetorezistiven, s kablom in vtičem M8x1	■	-	1 / 10.2-61	
	SME-10-SL...	magnetni Reed, s kablom in vtičem M8x1	■	-	1 / 10.2-63	
5	SMT-10-KQ...	magnetoresistiv, mit Kabel		■	www.festo.com	
	SME-10-KQ...	magnetisch Reed, mit Kabel		■		
6	SMT-10-KL...	magnetoresistiv, mit Kabel	■			
	SME-10-KL...	magnetisch Reed, mit Kabel	■			
7	SMT-10-SQ...	magnetoresistiv, mit Kabel und Stecker M8x1		■		
	SME-10-SQ...	magnetisch Reed, mit Kabel und Stecker M8x1		■		
8	SMT-10-SL...	magnetoresistiv, mit Kabel und Stecker M8x1	■			
	SME-10-SL...	magnetisch Reed, mit Kabel und Stecker M8x1	■			
Pribor						
9	Priključni kabel NEBU-...-5-Q3-LE3	Vtičnica ravna, M5x0,5, 4-polna, prost konec, 3-žilna	-			1 / 10.2-110
10	Priključni kabel NEBU-...-1-Q3-M8G3	Vtičnica ravna, M5x0,5, 4-polna; vtič M8x1, 3-polna			1 / 10.2-110	
11	Priključni kabel NEBU-...-1-Q3-M12G4	Vtičnica ravna, M5x0,5, 4-polna; vtič M12x1, 5-polni			1 / 10.2-110	
12	Kabel z vtičnico SIM-M8-3GD...	Ravna vtičnica, M8x1, 3-polna			1 / 10.2-110	
13	Kabel z vtičnico SIM-M8-3WD...	Kotna vtičnica, M8x1, 3-polna			1 / 10.2-110	
14	Pritrdilni sklop SMBN-10-...	za valje z utorom 8 (T-utor)			1 / 10.2-65	
15	Pritrdilni sklop SMBR-10-...	za okrogle valje DSEU, ESEU, DSNU, ESNU, DSW, ESW			1 / 10.2-65	
16	Pritrdilni sklop WSM-...-SME-10	za zasučni modul DSM			1 / 10.2-65 www.festo.com	
17	Preskuševalnik senzorjev SM-TEST-1	-			1 / 10.2-109	
Pogoni						
18	Pogoni z utorom 10 (okrogli utor)	-	-		-	
19	Pogoni z utorom 8 (T-utor)	-				
20	Okrogli valji	Ø 6 ... 63 mm				
21	Zasučni modul DSM	Ø 6 ... 10 mm				

Pribor za pogone
Stikala na valju

10.2

Mejna stikala SMT/SME-10F, za utor 10

Ključ tipov

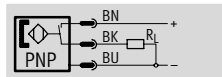
SMT		10F		PS		24V		K2,5L		OE	
Tip											
SMT	Mejno stikalo, magnetorezistiven										
SME	Mejna stikala, magnetna Reed										
Vrsta											
10F	za okrogel utor, vstavljiv od zgoraj										
Funkcija vklopnega elementa, vklopni izhod											
PS	Zapirnik, 3-žilni, PNP										
NS	Zapirnik, 3-žilni, NPN										
DS	Zapirnik, 3-žilni										
Dimenzionirana obratovalna napetost											
24V	24 V DC										
Dolžina kabla, smer izhoda priključka											
K0,3L	0,3 m, vzdolžno na os stikala										
K0,3Q	0,3 m, prečno na os stikala										
K2,5L	2,5 m, vzdolžno na os stikala										
K2,5Q	2,5 m, prečno na os stikala										
Električni priključek											
OE	Kabel										
M5D	Kabel z vtičem M5x0,5										
M8D	Kabel z vtičem M8x1										

Mejna stikala SMT-10F, za utor 10

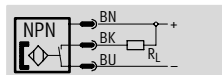
Podatkovni list

Funkcija

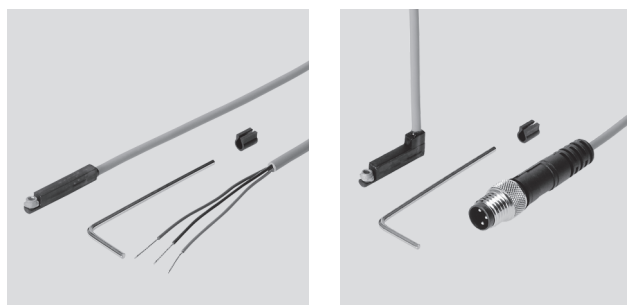
npr. zapirnik, PNP, z vtičem



npr. zapirnik, NPN, z vtičem



- Princip merjenja: magnetorezistivno
- vstavljen v utor od zgoraj
- Kabelska spojka vključena v dobavo



Splošni tehnični podatki – PNP

Funkcija vklopnega elementa	Zapirnik		
Električni podatki			
Električni priključek	Kabel 3-žilni	Kabel z vtičem M5x0,5 3-polni	Kabel z vtičem M8x1 3-polni
Dolžina kabla [m]	2,5	0,3	
Območje delovne napetosti [V DC]	5 ... 30		
Maks. izhodni tok [mA]	200		
Maks. vklopna moč [W]	6		
Padec napetosti [V]	2		
Preostali tok [mA]	0,06	0,01	0,06
Odpornost proti kratkemu stiku	da		
Zaščita pred zamenjavo polov	za vse električne priključke		
Vrsta zaščite po EN 60 529	IP65/IP67		
CE-oznaka	89/336/EWG (EMV)		
Odobritev	c UL us - Listed (OL)		
Vrsta			
Oblika	za okrogel utor		
Način pritrditve	pritrjen v okroglem utoru, vstavljen		
Pritezni moment [Nm]	0,2		
Ponovljivost preklopne vrednosti ¹⁾ [mm]	±0,1		
Čas vklopa [ms]	≤0,33	0,5	≤0,33
Čas izklopa [ms]	0,3	0,5	0,3
Prikaz stanja delovanja	LED, rumena		
Smer izpusta priključka	vzdolžno ali prečno		
Vgradna lega	poljubna		
Masa izdelka [g]	15,5	5	

1) velja samo pri pogonih varovanih pred zasukom

Mejna stikala SMT-10F, za utor 10

Podatkovni list

FESTO

Splošni tehnični podatki – NPN			
Funkcija vklopnega elementa		Zapirnik	
Električni podatki			
Električni priključek		Kabel, 3-žilni	Kabel z vtičem M8x1, 3-polni
Dolžina kabla	[m]	2,5	0,3
Območje delovne napetosti	[V DC]	5 ... 30	
Maks. izhodni tok	[mA]	200	
Maks. vklopna moč	[W]	6	
Padec napetosti	[V]	2	
Preostali tok	[mA]	0,01	
Odpornost proti kratkemu stiku		da	
Zaščita pred zamenjavo polov		za vse električne priključke	
Vrsta zaščite po EN 60 529		IP65/IP67	
CE-oznaka		89/336/EWG (EMV)	
Odobritev		c UL us - Listed (OL)	
Vrsta			
Oblika		za okrogel utor	
Način pritrditve		pritrjen v okroglem utoru, vstavljen	
Pritezni moment	[Nm]	0,2	
Ponovljivost preklopne vrednosti ¹⁾	[mm]	±0,1	
Čas vklopa	[ms]	0,5	
Čas izklopa	[ms]	0,5	
Prikaz stanja delovanja		LED, rumena	
Smer izpusta priključka		vzdolžno ali prečno	
Vgradna lega		poljubna	
Masa izdelka	[g]	15,5	5

1) velja samo pri pogonih varovanih pred zasukom

Materiali	
Ohišje	poliamid
Oplaščenje kabla	poliuretan
Opomba za material	Brez bakra, PTFE in silikonov

Pogoji obratovanja in okolice					
Električni priključek	Kabel		Kabel z vtičem		
Polaganje kabla	Fiksen	prilagodljiva	Fiksen	prilagodljiva	
temperatura okolice	[°C]	-20 ... +60	-5 ... +60	-20 ... +60	-5 ... +60
Obstojnost proti koroziji KBK ¹⁾		4		2	

1) Razred odpornosti proti koroziji 2 po Festo standardu 940 070 deli z zmerno korozijsko obremenitvijo. Vidni deli na zunanji strani s prednostno dekorativno nalogo površine, ki so v neposrednem stiku z običajno industrijsko atmosfero oz. mediji, kot so npr. mazalno-hladilna sredstva.
Razred odpornosti proti koroziji 4 po Festo standardu 940 070 deli s posebno močno korozijsko obremenitvijo. Deli v območju agresivnih medijev, npr. živilska in kemična industrija. Za te uporabe je potrebno po potrebi zagotoviti odpornost s posebnimi preskusi z mediji.

Dimenzije	Prenos CAD-datotek → www.festo.com/de/engineering
Varianta kabla, vzdolžna smer izhoda priključka	Varianta kabla, prečna smer izhoda priključka
	<ul style="list-style-type: none"> 1 Priključni kabel 3 Vpenjalni kos 4 Rumena dioda

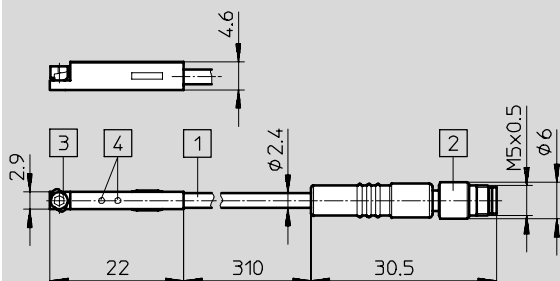
Mejna stikala SMT-10F, za utor 10

Podatkovni list

Dimenzije

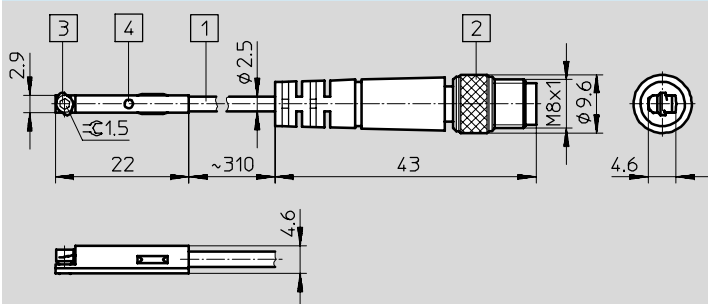
Prenos CAD-datotek → www.festo.com/de/engineering

Varianta vtiča M5x0,5, vzdolžna smer izhoda priključka



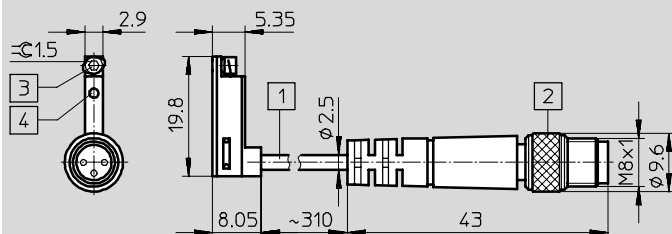
- 1 Priključni kabel
- 2 Vtič primeren za kabel z vtičnico NEBU-M5G4-..., pritezni moment 0,4 Nm
- 3 Vpenjalni kos
- 4 Rumena dioda

Varianta vtiča M8x1, vzdolžna smer izhoda priključka



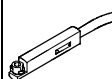
- 1 Priključni kabel
- 2 Vtič primeren za kabel z vtičnico SIM-M8-..., pritezni moment 0,2 Nm
- 3 Vpenjalni kos
- 4 Rumena dioda


Varianta vtiča M8x1, prečna smer izhoda priključka



- 1 Priključni kabel
- 2 Vtič primeren za kabel z vtičnico SIM-M8-...
- 3 Vpenjalni kos
- 4 Rumena dioda

Podatki za naročanje

	Izhod	Električni priključek			Dolžina kabla [m]	Smer izpusta priključka	Št. dela	Tip		
		Kabel	Kabel z vtičem							
			M5x0,5	M8x1						
	Zapirnik	PNP	3-žilni	-	-	2,5	vzdolžen	525 915	SMT-10F-PS-24V-K2,5L-OE	
				-	-	0,3	prečno	526 674	SMT-10F-PS-24V-K2,5Q-OE	
			-	3-polni	-	-	0,3	vzdolžen	539 495	SMT-10F-PS-24V-K0,3L-M5D
			-	-	3-polni	-	0,3	vzdolžen	525 916	SMT-10F-PS-24V-K0,3L-M8D
			-	-	-	-	0,3	prečno	526 675	SMT-10F-PS-24V-K0,3Q-M8D
			-	-	-	-	0,3	prečno	526 678	SMT-10F-PS-24V-K0,3Q-M8D
	NPN	3-žilni	-	-	-	2,5	vzdolžen	526 678	SMT-10F-NS-24V-K2,5L-OE	
			-	-	-	0,3	prečno	526 680	SMT-10F-NS-24V-K2,5Q-OE	
			-	3-polni	-	-	0,3	vzdolžen	526 679	SMT-10F-NS-24V-K0,3L-M8D
-	-	-	-	-	0,3	prečno	526 681	SMT-10F-NS-24V-K0,3Q-M8D		

 Osnovni program izdelkov

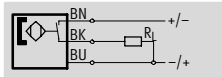
Mejna stikala SME-10F, za utor 10

Podatkovni list

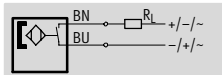
FESTO

Funkcija

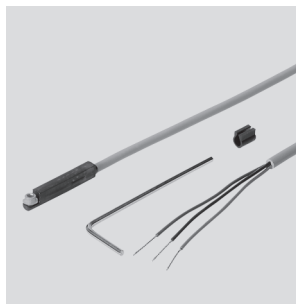
npr. zapirnik, 3-žilni, s kablom



npr. zapirnik, 2-žilni, s kablom



- Merilni princip magnetni Reed
- vstavljen v utor od zgoraj
- Kabelska spojka vključena v dobavo



Splošni tehnični podatki – trižilni

Funkcija vklopnega elementa			Zapirnik		
Električni podatki					
Izhod			s kontaktom, bipolaren		
Električni priključek			Kabel, 3-žilni	Kabel z vtičem M5x0,5, 3-polni	Kabel z vtičem M8x1, 3-polni
Območje delovne napetosti	DC	[V DC]	10 ... 30		
	AC	[V AC]	10 ... 30		
Maks. izhodni tok		[mA]	500		
Maks. vklopna moč	DC	[W]	10		
	AC	[W]	10		
Odpornost proti kratkemu stiku			ne		
Zaščita pred zamenjavo polov			ne		
Vrsta zaščite po EN 60 529			IP65/IP67		
CE-oznaka			89/336/EWG (EMV)		
Odobritev			c UL us - Listed (OL)		
Vrsta					
Oblika			za okrogel utor		
Način pritrditve			pritrjen v okroglem utoru, vstavljen		
Ponovljivost preklopne vrednosti ¹⁾		[mm]	±0,1		
Čas vklopa		[ms]	≤0,5		
Čas izklopa		[ms]	0,03		
Prikaz stanja delovanja			LED, rumena		
Dolžina kabla		[m]	2,5	0,3	
Smerni izpusta priključka			vzdolžno ali prečno		
Vgradna lega			poljubna		
Masa izdelka		[g]	20	5	6

1) velja samo pri pogonih varovanih pred zasukom

Mejna stikala SME-10F, za utor 10

Podatkovni list

Splošni tehnični podatki – dvožilni				
Funkcija vklopnega elementa			Zapirnik	
Električni podatki				
Izhod			s kontaktom, bipolaren ¹⁾	
Električni priključek			Kabel, 2-žilni	
Območje delovne napetosti	DC	[V DC]	5 ... 30	
	AC	[V AC]	5 ... 30	
Maks. izhodni tok		[mA]	100	
Maks. vklopna moč	DC	[W]	3	
	AC	[VA]	3	
Padec napetosti		[V]	4,5	
Odpornost proti kratkemu stiku			ne	
Zaščita pred zamenjavo polov			za vse električne priključke	
Vrsta zaščite po EN 60 529			IP65/IP67	
CE-oznaka			89/336/EWG (EMV)	
Odobritev			c UL us - Listed (OL)	
Vrsta				
Oblika			za okrogel utor	
Način pritrditve			pritrjen v okroglem utoru, vstavljiv	
Ponovljivost preklopne vrednosti ²⁾		[mm]	±0,1	
Čas vklopa		[ms]	≤0,6	
Čas izklopa		[ms]	0,05	
Prikaz stanja delovanja			LED, rumena	
Dolžina kabla		[m]	2,5	
Smer izpusta priključka			vzdolžno ali prečno	
Vgradna lega			poljubna	
Masa izdelka		[g]	20	

1) brez funkcije LED

2) velja samo pri pogonih varovanih pred zasukom

Materiali	
Ohišje	poliamid
Oplaščenje kabla	poliuretan
Opomba za material	Brez bakra, PTFE in silikonov

Pogoji obratovanja in okolice					
Električni priključek		Kabel		Vtič	
Polaganje kabla		Fiksen	prilagodljiva	Fiksen	prilagodljiva
temperatura okolice	[°C]	-20 ... +60	-5 ... +60	-20 ... +60	-5 ... +60
Obstojnost proti koroziji KBK ¹⁾		4		2	

1) Razred odpornosti proti koroziji 2 po Festo standardu 940 070

deli z zmerno korozijsko obremenitvijo. Vidni deli na zunanji strani s prednostno dekorativno nalogo površine, ki so v neposrednem stiku z običajno industrijsko atmosfero oz. mediji, kot so npr. mazalno-hladilna sredstva.

Razred odpornosti proti koroziji 4 po Festo standardu 940 070

deli s posebno močno korozijsko obremenitvijo. Deli v območju agresivnih medijev, npr. živilska in kemična industrija. Za te uporabe je potrebno po potrebi zagotoviti odpornost s posebnimi preskusi z mediji.

Mejna stikala SME-10F, za utor 10

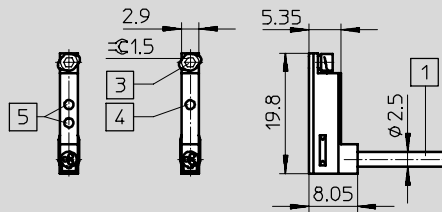
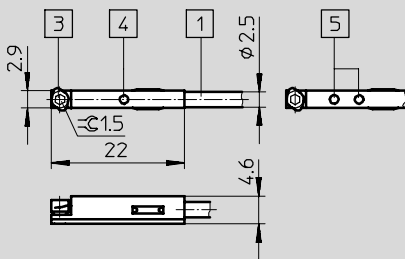
Podatkovni list

Dimenzije

Prenos CAD-datotek → www.festo.com/de/engineering

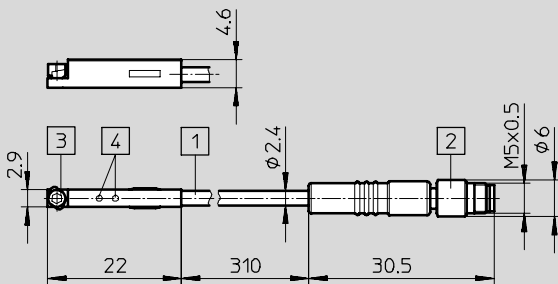
Varianta kabla, vzdolžna smer izhoda priključka

Varianta kabla, prečna smer izhoda priključka



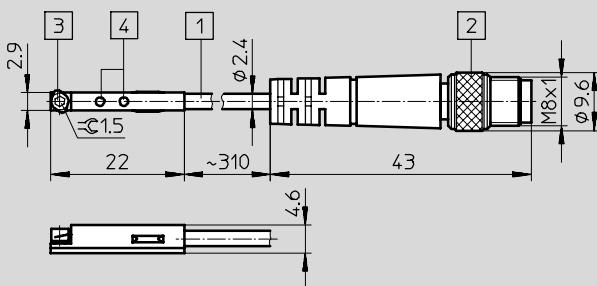
- 1 Priključni kabel
- 3 Vpenjalni kos
- 4 Rumena dioda (SME-10F-ZS-...)
- 5 Rumena dioda (SME-10F-DS-..., pozitivno ali negativno vklapljanje)

Varianta vtiča M5x0,5, vzdolžna smer izhoda priključka



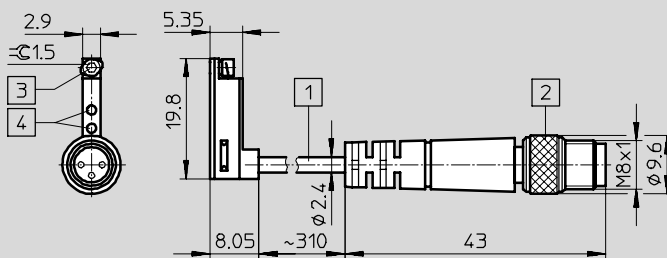
- 1 Priključni kabel
- 2 Vtič primeren za kabel z vtičnico NEBU-M5G4-..., pritezni moment 0,4 Nm
- 3 Vpenjalni kos
- 4 Rumena dioda

Varianta vtiča M8x1, vzdolžna smer izhoda priključka



- 1 Priključni kabel
- 2 Vtič primeren za kabel z vtičnico SIM-M8-..., pritezni moment 0,2 Nm
- 3 Vpenjalni kos
- 4 Rumena dioda (pozitivno ali negativno vklapljanje)

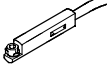
Varianta vtiča M8x1, prečna smer izhoda priključka



- 1 Priključni kabel
- 2 Vtič primeren za kabel z vtičnico SIM-M8-...
- 3 Vpenjalni kos
- 4 Rumena dioda (pozitivno ali negativno vklapljanje)

Mejna stikala SME-10F, za utor 10

Podatkovni list

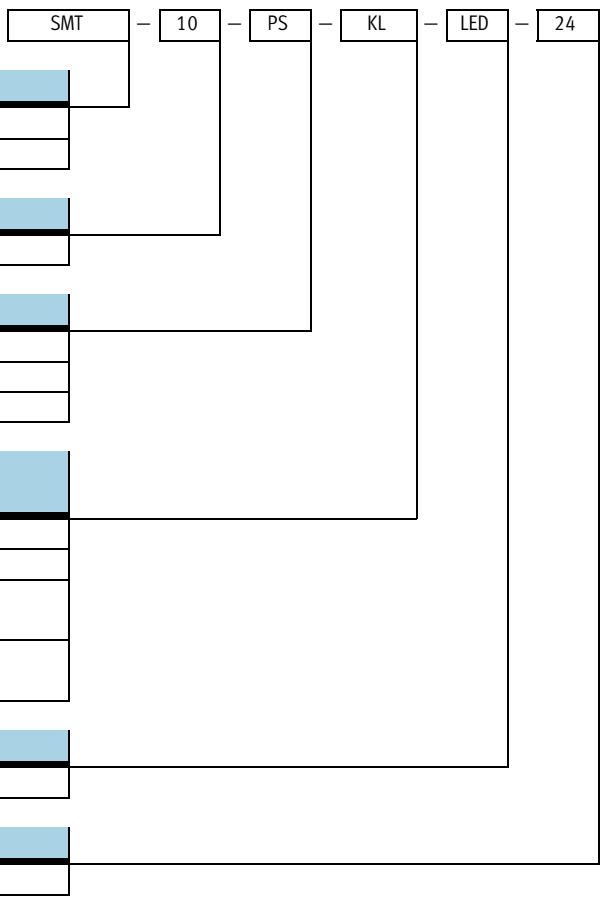
Podatki za naročanje						
Električni priključek	Kabel	Kabel z vtičem		Dolžina kabla [m]	Smer izpusta priključka	Št. dela Tip
		M5x0,5	M8x1			
 Zapirnik						
Območje delovne napetosti 10 ... 30 V AC/DC						
3-žilni	-	-	2,5	vzdolžen	525 913	SME-10F-DS-24V-K2,5L-OE
				prečno	526 670	SME-10F-DS-24V-K2,5Q-OE
-	3-polni	-	0,3	vzdolžen	539 494	SME-10F-DS-24V-K0,3L-M5D
-	-	3-polni	0,3	vzdolžen	525 914	SME-10F-DS-24V-K0,3L-M8D
				prečno	526 671	SME-10F-DS-24V-K0,3Q-M8D
Območje delovne napetosti 5 ... 30 V AC/DC						
2-žilni	-	-	2,5	vzdolžen	526 672	SME-10F-ZS-24V-K2,5L-OE
				prečno	526 673	SME-10F-ZS-24V-K2,5Q-OE

Mejna stikala SMT/SME-10, za utor 10

Ključ tipov

Pribor za pogone
Stikala na valju

10.2



Tip

SMT	Mejno stikalo, magnetorezistiven
SME	Mejna stikala, magnetna Reed

Vrsta

10	za okrogli utor, vložljiv
----	---------------------------

Funkcija vklopnega elementa, vklopni izhod

PS	Zapirnik, 3-žilni, PNP
NS	Zapirnik, 3-žilni, NPN
ZS	Zapirnik, 2-žilni

Električni priključek, dolžina kabla, Smer izpusta priključka

KL	Kabel, 2,5 m, vzdolžno na os stikala
KQ	Kabel, 2,5 m, prečno na os stikala
SL	Vtič M8x1 s kablom, 0,3 m, vzdolžno na os stikala
SQ	Vtič M8x1 s kablom, 0,3 m, prečno na os stikala

Prikaz stanja delovanja

LED	rumena LED
-----	------------

Dimenzionirana obratovalna napetost

24	24 V DC
----	---------

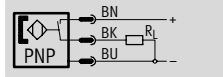
Mejna stikala SMT-10, za utor 10

Podatkovni list

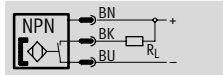
FESTO

Funkcija

npr. zapirnik, PNP, z vtičem

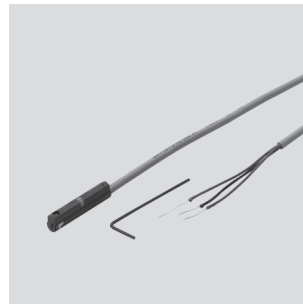


npr. zapirnik, NPN, z vtičem



■ Princip merjenja:
magnetorezistivno

■ Vstavljiva v utor



Splošni tehnični podatki				
Funkcija vklopnega elementa		Zapirnik		
Električni podatki				
Izhod		PNP		NPN
Električni priključek		Kabel, 3-žilni	Kabel z vtičem M8x1, 3-polni	Kabel, 3-žilni Kabel z vtičem M8x1, 3-polni
Območje delovne napetosti	[V DC]	10 ... 30		
Maks. izhodni tok	[mA]	200		
Maks. vklopna moč	[W]	6		
Padec napetosti	[V]	1,8		
Preostali tok	[mA]	≤0,01		
Odpornost proti kratkemu stiku		da		
Zaščita pred zamenjavo polov		za vse električne priključke		
Vrsta zaščite po EN 60 529		IP65/IP67		
CE-oznaka		89/336/EWG (EMV)		
Vrsta				
Oblika		za okrogel utor		
Način pritrditve		pritrjen v okroglem utoru, vložljiv		
Ponovljivost preklopne vrednosti ¹⁾	[mm]	±0,1		
Čas vklopa	[ms]	≤0,2		
Čas izklopa	[ms]	≤0,2		
Prikaz stanja delovanja		LED, rumena		
Dolžina kabla	[m]	2,5	0,3	2,5 0,3
Smer izpusta priključka		vzdolžno ali prečno		
Vgradna lega		poljubna		
Materiali	Ohišje	poliamid		
	Oplaščenje kabla	poliuretan		
Opomba za material		Brez bakra, PTFE in silikonov		
Masa izdelka	[g]	20	6	20 6

1) velja samo pri pogonih varovanih pred zasukom

Pogoji obratovanja in okolice					
Električni priključek		Kabel		Vtič	
Polaganje kabla		Fiksen	prilagodljiva	Fiksen	prilagodljiva
temperatura okolice	[°C]	-20 ... +60	-5 ... +60	-20 ... +60	-5 ... +60
Obstojnost proti koroziji KBK ¹⁾		4		4	

1) Razred odpornosti proti koroziji 4 po Festo standardu 940 070 deli s posebno močno korozijsko obremenitvijo. Deli v območju agresivnih medijev, npr. živilska in kemična industrija. Za te uporabe je potrebno po potrebi zagotoviti odpornost s posebnimi preskusi z mediji.

Mejna stikala SMT-10, za utor 10

Podatkovni list

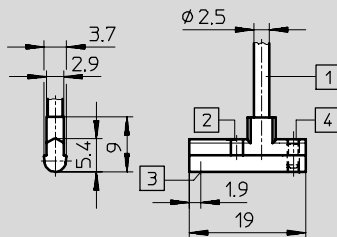
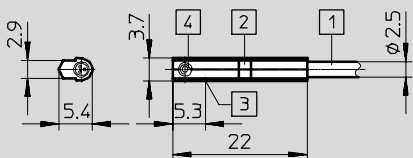
FESTO

Dimenzije

Prenos CAD-datotek → www.festo.com/de/engineering

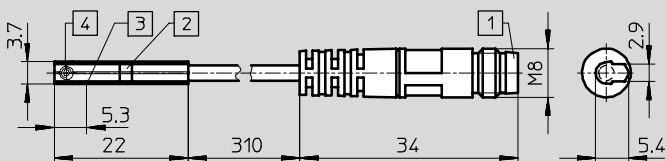
Varianta kabla, vzdolžna smer izhoda priključka

Varianta kabla, prečna smer izhoda priključka



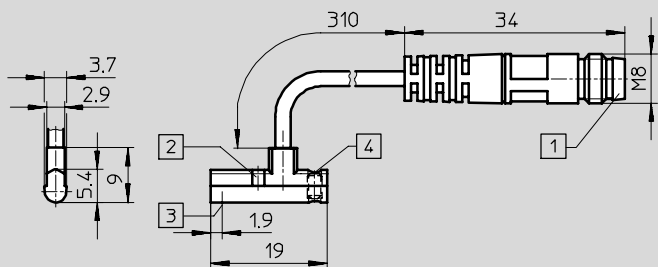
- 1 Priključni kabel
- 2 Rumena dioda
- 3 Teoretična točka vklopa
- 4 Navojni zatič M2x4

Varianta vtiča M8x1, vzdolžna smer izhoda priključka



- 1 Vtič primeren za kabel z vtičnico SIM-M8-...
- 2 Rumena dioda
- 3 Teoretična točka vklopa
- 4 Navojni zatič M2x4

Varianta vtiča M8x1, prečna smer izhoda priključka



- 1 Vtič primeren za kabel z vtičnico SIM-M8-...
- 2 Rumena dioda
- 3 Teoretična točka vklopa
- 4 Navojni zatič M2x4

Podatki za naročanje

	Izhod	Električni priključek		Dolžina kabla [m]	Smer izpusta priključka	Št. dela	Tip
		Kabel	Vtič M8x1				
	Zapirnik						
	NPN	3-žilni	-	2,5	vzdolžen	173 222	SMT-10-NS-KL-LED-24
			-		prečno	173 223	SMT-10-NS-KQ-LED-24
		-	3-polni	0,3	vzdolžen	173 224	SMT-10-NS-SL-LED-24
					prečno	173 225	SMT-10-NS-SQ-LED-24
	PNP	3-žilni	-	2,5	vzdolžen	173 218	SMT-10-PS-KL-LED-24
			-		prečno	173 219	SMT-10-PS-KQ-LED-24
		-	3-polni	0,3	vzdolžen	173 220	SMT-10-PS-SL-LED-24
prečno					173 221	SMT-10-PS-SQ-LED-24	

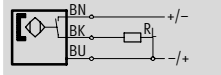
Mejna stikala SME-10, za utor 10

Podatkovni list

FESTO

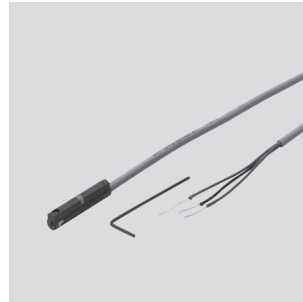
Funkcija

npr. zapirnik, 3-žilni, s kablom



■ Merilni princip magnetni Reed

■ Vstavljiva v utor



Splošni tehnični podatki			
Funkcija vklopnega elementa		Zapirnik	
Električni podatki			
Izhod		s kontaktom, bipolaren	
Električni priključek		Kabel, 3-žilni	Kabel z vtičem M8x1, 3-polni
Območje delovne napetosti	[V DC]	12 ... 27	
Maks. izhodni tok	[mA]	100	
Maks. vklopna moč	[W]	1	
Padec napetosti	[V]	-	
Preostali tok	[mA]	-	
Odpornost proti kratkemu stiku		ne	
Zaščita pred zamenjavo polov		ne	
Vrsta zaščite po EN 60 529		IP65/IP67	
CE-oznaka		89/336/EWG (EMV)	
Vrsta			
Oblika		za okrogel utor	
Način pritrditve		pritrjen v okroglem utoru, vložljiv	
Ponovljivost preklopne vrednosti ¹⁾	[mm]	±0,1	
Čas vklopa	[ms]	≤0,6	
Čas izklopa	[ms]	≤0,05	
Prikaz stanja delovanja		LED, rumena	
Dolžina kabla	[m]	2,5	0,3
Smer izpusta priključka		vzdolžno ali prečno	
Vgradna lega		poljubna	
Materiali		polifenilsulfid	
Ohišje		poliuretana	
Oplaščenje kabla		poliuretana	
Opomba za material		Brez bakra, PTFE in silikonov	
Masa izdelka	[g]	20	5

1) velja samo pri pogonih varovanih pred zasukom

Pogoji obratovanja in okolice					
Električni priključek		Kabel		Vtič	
Polaganje kabla		Fiksen	prilagodljiva	Fiksen	prilagodljiva
temperatura okolice	[°C]	-20 ... +70	-5 ... +70	-20 ... +70	-5 ... +70
Obstoynost proti koroziji KBK ¹⁾		4		2	

1) Razred odpornosti proti koroziji 2 po Festo standardu 940 070 deli z zmerno korozijsko obremenitvijo. Vidni deli na zunanji strani s prednostno dekorativno nalogo površine, ki so v neposrednem stiku z običajno industrijsko atmosfero oz. mediji, kot so npr. mazalno-hladilna sredstva.

Razred odpornosti proti koroziji 4 po Festo standardu 940 070 deli s posebno močno korozijsko obremenitvijo. Deli v območju agresivnih medijev, npr. živilska in kemična industrija. Za te uporabe je potrebno po potrebi zagotoviti odpornost s posebnimi preskusi z mediji.

Mejna stikala SME-10, za utor 10

Podatkovni list

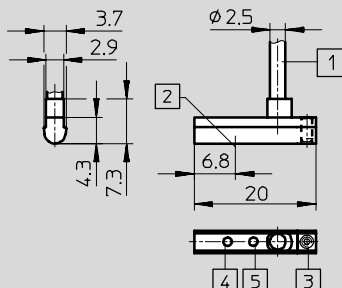
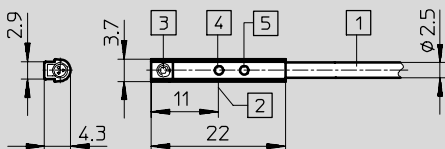
FESTO

Dimenzije

Prenos CAD-datotek → www.festo.com/de/engineering

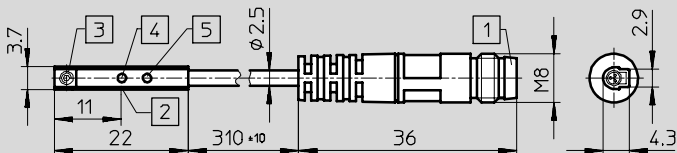
Varianta kabla, vzdolžna smer izhoda priključka

Varianta kabla, prečna smer izhoda priključka



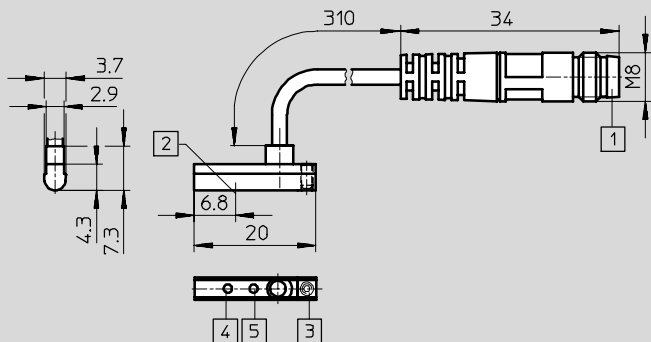
- 1 Priključni kabel
- 2 Teoretična točka vklopa
- 3 Navojni zatič M2x4
- 4 Rumena dioda (pozitivno vklapljanje)
- 5 Rumena dioda (negativno vklapljanje)

Varianta vtiča M8x1, vzdolžna smer izhoda priključka



- 1 Vtič primeren za kabel z vtičnico SIM-M8...
- 2 Teoretična točka vklopa
- 3 Navojni zatič M2x4
- 4 Rumena dioda (pozitivno vklapljanje)
- 5 Rumena dioda (negativno vklapljanje)

Varianta vtiča M8x1, prečna smer izhoda priključka



- 1 Vtič primeren za kabel z vtičnico SIM-M8...
- 2 Teoretična točka vklopa
- 3 Navojni zatič M2x4
- 4 Rumena dioda (pozitivno vklapljanje)
- 5 Rumena dioda (negativno vklapljanje)

Podatki za naročanje

	Električni priključek		Dolžina kabla [m]	Smer izpusta priključka	Št. dela	Tip
	Kabel	Vtič M8x1				
	Zapirnik		2,5	vzdolžen	173 210	SME-10-KL-LED-24
	3-žilni	-		prečno	173 211	SME-10-KQ-LED-24
	-	3-polni	0,3	vzdolžen	173 212	SME-10-SL-LED-24
				prečno	173 213	SME-10-SQ-LED-24

Mejno stikalo za utor 10

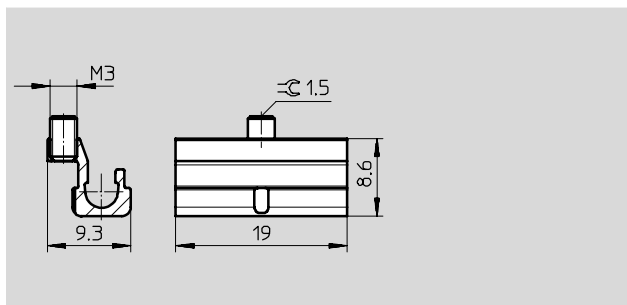
Pribor

Pritrditev SMBN-10

za pritrditev mejnih stikal
SME/SMT-10 na pogone z utorom 8
(T-utor)

Material:

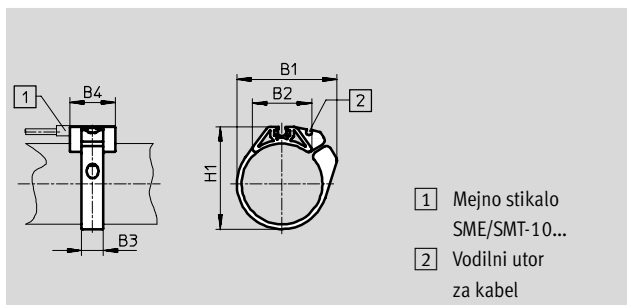
Letev: Al zlitina za kovanje, eloksirana
Vijaki: visokolegirano jeklo, nerjavno
Brez bakra, PTFE in silikonov



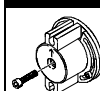
Podatki za naročanje		
Za Ø bata	Št. dela	Tip
125 ... 320	537 809	SMBN-10

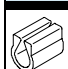
Pritrdilni sklop SMBR


Material:
Poliacetal



Dimenzije in podatki za naročanje						
Za Ø bata	B1	B2	B3 ±0,1	B4 ±0,1	H1	Št. dela Tip
6	15,6	9,4	7	19	13,5	173 226 SMBR-10-6
8	18,9	12,3	7	19	17,5	175 101 SMBR-10-8
10	20,4	13,7	7	19	19,9	173 227 SMBR-10-10
12	22,7	14,3	7	19	21,9	175 102 SMBR-10-12
16	26,1	17	7	19	25,7	173 228 SMBR-10-16
20	33,2	20,8	9	19	30,4	175 103 SMBR-10-20
25	36,5	22,6	9	19	35,6	175 104 SMBR-10-25
32	41,7	24,5	9	19	42,7	175 105 SMBR-10-32
40	47	26,5	9	19	50,7	175 106 SMBR-10-40
50	56,4	28,6	9	19	61,5	175 107 SMBR-10-50
63	69,4	32	9	19	74,5	175 108 SMBR-10-63

Podatki za naročanje – pritrdilni sklop WSM-...-SME-10			
	Ø bata	Št. dela	Tip
	za zasučni modul DSM	6	173 205 WSM-6-SME-10
		8	173 206 WSM-8-SME-10
		10	173 207 WSM-10-SME-10

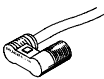
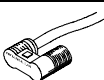
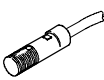
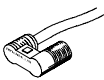
Podatki za naročanje – kabelska spojka SMBK-10		
	Št. dela	Tip
 Za pritrditev kablov v utor za senzorje	534 255	SMBK-10

 Osnovni program izdelkov

Mejna stikala, okrogla oblika

Pregled dobav

FESTO

Princip merjenja	Izvedba	Tip	Montaža	Funkcija vklopnega elementa		Izhod	Električni priključek	
				Zapirnik	Odpirnik		Kabel	Vtič
Magnetno induktivno	Območje delovne napetosti 10 ... 30 V DC							
		SMT0-4U	s priborom	■	-	PNP	3-žilni	M8x1, 3-polni
				■	-	NPN	3-žilni	M8x1, 3-polni
Magnetni Reed	Območje delovne napetosti 12 ... 30 V AC/DC							
		SME0-4U	s priborom	■	-	s kontaktom	3-žilni	M8x1, 3-polni
		CRSME0-4 Odporen proti koroziji	s priborom	■	-	s kontaktom	3-žilni	-
	Območje delovne napetosti 12 ... 250 V AC/DC							
		SME0-4U	s priborom	■	-	s kontaktom	2-žilni	-

Pribor za pogone
Stikala na valju

10.2

Mejna stikala, okrogla oblika

Pregled dobav

FESTO

Tip	Smer izpusta priključka		Prikaz stanja delovanja z LED	Brez bakra, PTFE in silikonov	→ Stran
	vzdolžen	prečno			
Območje delovne napetosti 10 ... 30 V DC					
SMT0-4U	■	-	■	■	1 / 10.2-71
	■	-	■	-	
Območje delovne napetosti 12 ... 30 V AC/DC					
SME0-4U	■	-	■	■	1 / 10.2-73
CRSME0-4 Odporen proti koro- ziji	■	-	■	-	1 / 10.2-76
Območje delovne napetosti 12 ... 250 V AC/DC					
SME0-4U	■	-	■	-	1 / 10.2-73

Pribor za pogone
Stikala na valju

10.2

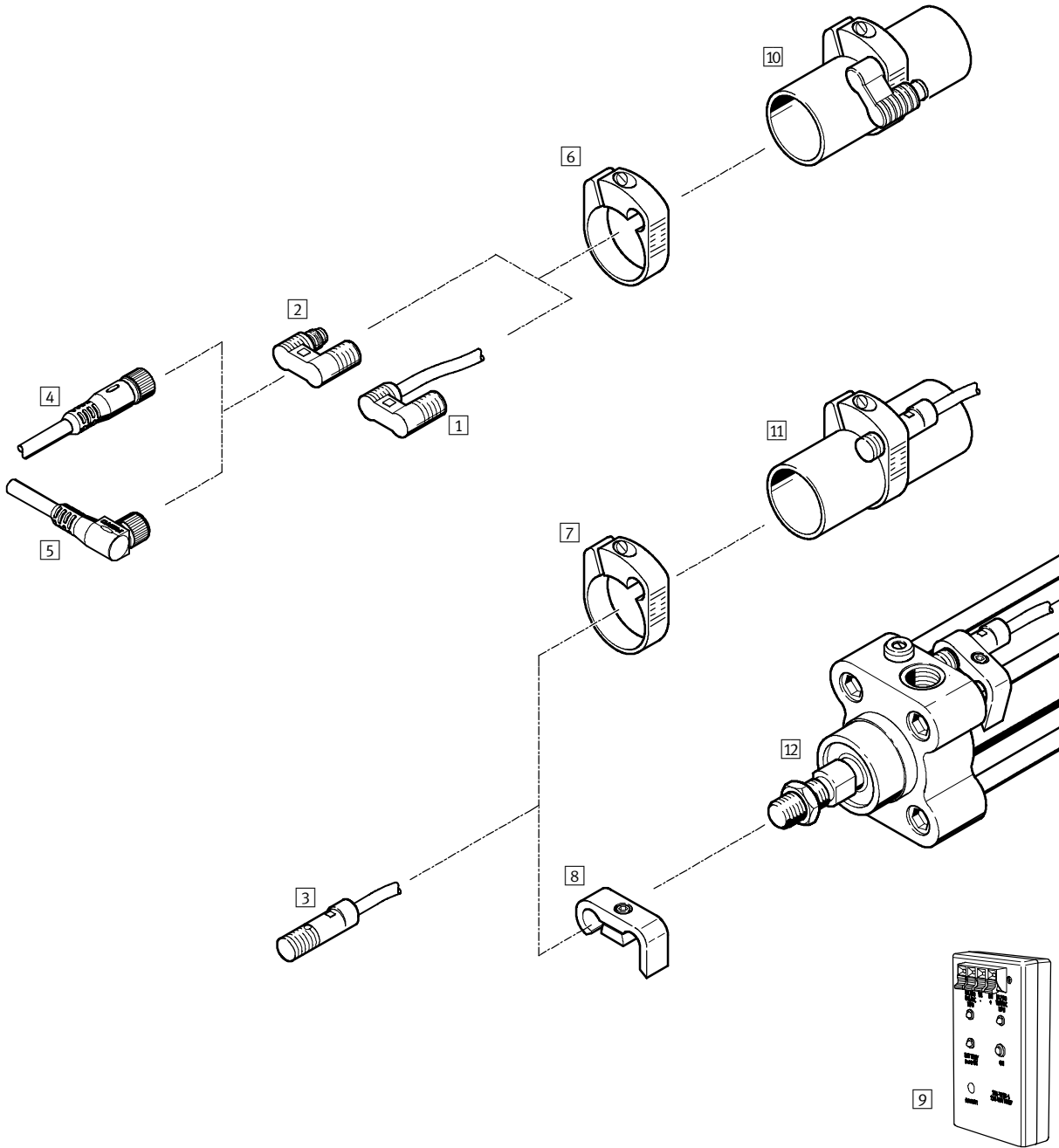
Mejna stikala, okrogla oblika

Pregled periferije



Pribor za pogone
Stikala na valju

10.2



Mejna stikala, okrogla oblika

Pregled periferije

FESTO

Pritrdilni elementi in pribor		
	Kratek opis	→ Stran
Mejna stikala		
1	SMT0-4U-K	magnetno induktiven, s kablom
	SME0-4U-K	magnetni Reed, s kablom
2	SMT0-4U-S	magnetno induktiven, z vtičem M8x1
	SME0-4U-S	magnetni Reed, z vtičem M8x1
3	CRSMEO-4	magnetni Reed, odporen proti koroziji, s kablom
Pribor		
4	Kabel z vtičnico SIM-M8-3GD-...	Ravna vtičnica, M8x1, 3-polna
5	Kabel z vtičnico SIM-M8-3WD-...	Kotna vtičnica, M8x1, 3-polna
6	Pritrdilni sklop SMBR-...	za okrogli valj
7	Pritrdilni sklop CRSMBR-...	odporen proti koroziji, za okrogle valje
8	Pritrdilni sklop CRSMB-...	odporen proti koroziji
9	Preskuševalnik senzorjev SM-TEST-1	
Pogoni		
10	Okrogli valji	∅ 8 ... 63 mm
11	Okrogli valji CRDG, CRDSW, CRDSNU, legirano jeklo	∅ 12 ... 63 mm
12	Standardni valji CRDNG, CRDNGS, legirano jeklo	∅ 32 ... 125 mm

Pribor za pogone
Stikala na valju

10.2

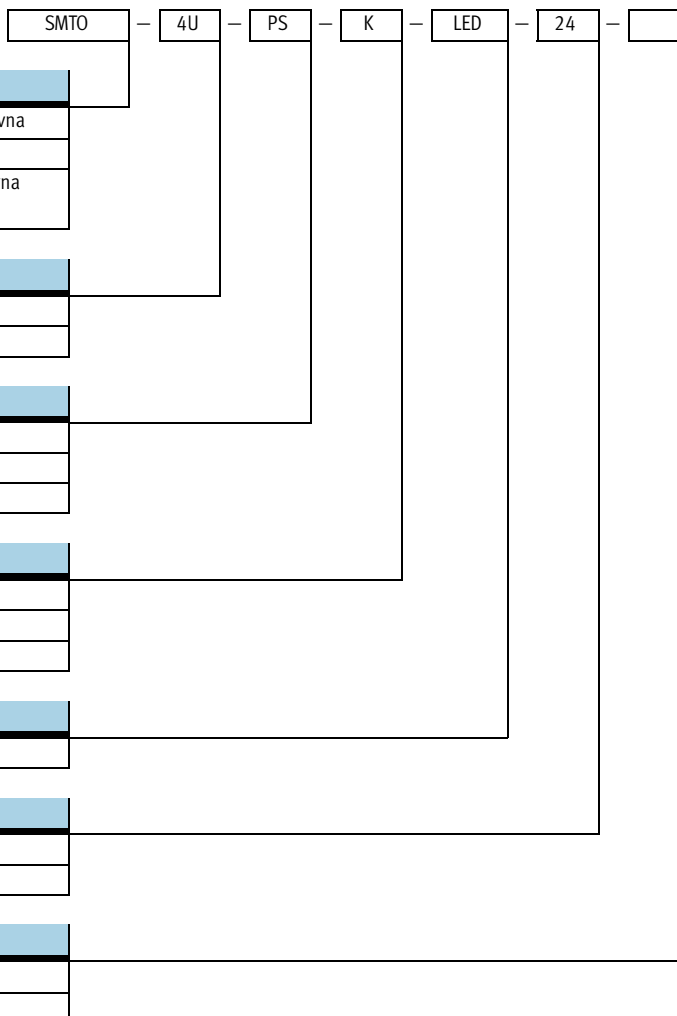
Mejna stikala, okrogla oblika

Ključ tipov

FESTO

Pribor za pogone
Stikala na valju

10.2



Tip	
SMT0	Magnetna stikala, magnetno induktivna
SME0	Mejna stikala, magnetna Reed
CRSME0	Mejna stikala, magnetni Reed, odporna proti koroziji

Vrsta	
4U	Okrogla oblika, ohišje oblike U
4	Okrogla oblika, ravno ohišje

Funkcija vklopnega elementa, vklopni izhod	
PS	Zapirnik, 3-žilni, PNP
NS	Zapirnik, 3-žilni, NPN
	Zapirnik, 2- ali 3-žilni

Električni priključek, dolžina kabla	
K	Kabel, 2,5 m
K5	Kabel, 5 m
S	Vtič M8x1

Prikaz stanja delovanja	
LED	rumena LED

Dimenzionirana obratovalna napetost	
24	24 V DC
230	230 V AC

Generacija	
	Serija A
B	Serija B

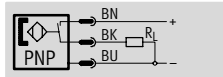
Mejna stikala SMT0-4U, okrogla oblika

Podatkovni list

FESTO

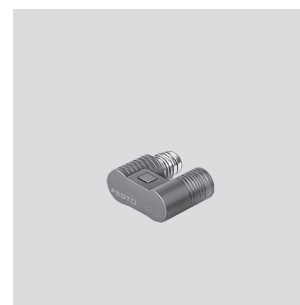
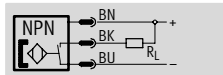
Funkcija

npr. zapirnik, PNP, z vtičem



■ Princip merjenja magnetno induktiven

npr. zapirnik, NPN, z vtičem



Splošni tehnični podatki				
Funkcija vklopnega elementa		Zapirnik		
Električni podatki				
Izhod		PNP		NPN
Električni priključek		Kabel, 3-žilni	Vtič M8x1, 3-polni	Kabel, 3-žilni
Območje delovne napetosti	[V DC]	10 ... 30		
Maks. izhodni tok	[mA]	200		
Maks. vklopna moč	[W]	6		
Padec napetosti	[V]	2		
Preostali tok	[mA]	≤0,01		
Odpornost proti kratkemu stiku		da		
Zaščita pred zamenjavo polov		za vse električne priključke		
Vrsta zaščite po EN 60 529		IP67		
CE-oznaka		89/336/EWG (EMV)		
Vrsta				
Oblika		okrogla		
Način pritrditve		s priborom		
Ponovljivost preklopne vrednosti ¹⁾	[mm]	±0,1		
Čas vklopa	[ms]	≤0,5		
Čas izklopa	[ms]	≤0,5		
Prikaz stanja delovanja		LED, rumena		
Dolžina kabla	[m]	2,5	–	2,5
Smer izpusta priključka		vzdolžen		
Vgradna lega		poljubna		
Materiali		poliester		
Ohišje		poliester		
Oplaščenje kabla		polivinilklorid	–	polivinilklorid
Opomba za material		Brez bakra, PTFE in silikonov		
Masa izdelka	[g]	70	6	70

1) velja samo pri pogonih varovanih pred zasukom

Pogoji obratovanja in okolice				
Električni priključek		Kabel		Vtič
Polaganje kabla		Fiksen	prilagodljiva	
temperatura okolice	[°C]	–25... +70	–5 ... +70	–25... +70
Obstojnost proti koroziji KBK ¹⁾		4		2

1) Razred odpornosti proti koroziji 2 po Festo standardu 940 070 deli z zmerno korozijsko obremenitvijo. Vidni deli na zunanji strani s prednostno dekorativno nalogo površine, ki so v neposrednem stiku z običajno industrijsko atmosfero oz. mediji, kot so npr. mazalno-hladilna sredstva.
Razred odpornosti proti koroziji 4 po Festo standardu 940 070 deli s posebno močno korozijsko obremenitvijo. Deli v območju agresivnih medijev, npr. živilska in kemična industrija. Za te uporabe je potrebno po potrebi zagotoviti odpornost s posebnimi preskusi z mediji.

Mejna stikala SMT0-4U, okrogla oblika

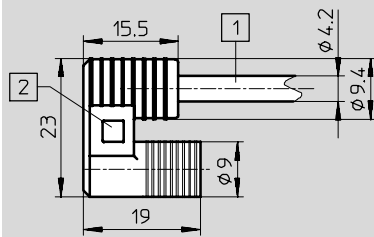
Podatkovni list

FESTO

Dimenzije

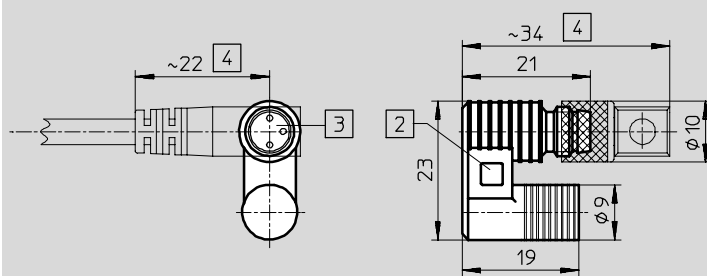
Prenos CAD-datotek → www.festo.com/de/engineering

Varianta kabla



- 1 Priključni kabel
- 2 rumena dioda

Varianta vtiča M8x1



- 2 rumena dioda
- 3 Vtič primeren za kabel z vtičnico SIM-M8-...
- 4 Vgradni prostor za kotno vtičnico

Podatki za naročanje

	Izhod	Električni priključek		Dolžina kabla [m]	Št. dela	Tip
		Kabel	Vtič M8x1			
	Zapirnik					
	PNP	3-žilni	-	2,5	152 836	SMT0-4U-PS-K-LED-24
		-	3-polni	-	152 742	SMT0-4U-PS-S-LED-24
	NPN	3-žilni	-	2,5	152 837	SMT0-4U-NS-K-LED-24
-		3-polni	-	152 743	SMT0-4U-NS-S-LED-24	

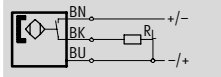
Mejna stikala SMEO-4U, okrogla oblika

Podatkovni list

FESTO

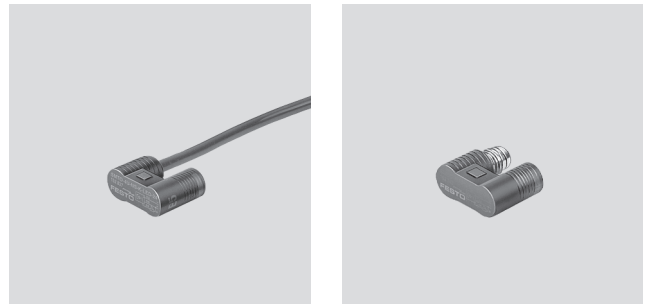
Funkcija

npr. zapirnik, 3-žilni, s kablom



■ Merilni princip magnetni Reed

npr. zapirnik, 2-žilni, s kablom



Splošni tehnični podatki				
Funkcija vklopnega elementa		Zapirnik		
Električni podatki				
Izhod		s kontaktom, bipolaren ¹⁾		
Električni priključek		Kabel, 3-žilni	Kabel, 3-žilni	Vtič M8x1, 3-polni
Območje delovne napetosti	DC	[V DC]	12 ... 27	12 ... 250
	AC	[V AC]	–	12 ... 250
Maks. izhodni tok		[mA]	500	500
Maks. vklopna moč	DC	[W]	10	10
	AC	[VA]	–	10
Padec napetosti		[V]	–	4,1
Preostali tok		[mA]	–	–
Odpornost proti kratkemu stiku	ne			
Zaščita pred zamenjavo polov	ne			
Vrsta zaščite po EN 60 529	IP67			
CE-oznaka	89/336/EWG (EMV)	da		da
	73/72/EWG (nizka napetost)	odpade		da
Vrsta				
Oblika		okrogla		
Način pritrditve		s priborom		
Ponovljivost preklopne vrednosti ²⁾	[mm]	±0,1		
Čas vklopa	[ms]	≤0,5		≤2
Čas izklopa	[ms]	0,03		2
Prikaz stanja delovanja		LED, rumena		
Dolžina kabla	[m]	2,5	5	–
Smer izpusta priključka		vzdolžen		
Vgradna lega		poljubna		
Materiali	Ohišje	poliester		
	Oplaščenje kabla	poliuretan	polivinilklorid	–
Opomba za material		–	Brez bakra, PTFE in silikonov	–
Masa izdelka	[g]	70	130	16

1) 2-žilna bipolarna izvedba brez funkcije diode
2) velja samo pri pogonih varovanih pred zasukom

Mejna stikala SMEO-4U, okrogla oblika

Podatkovni list

FESTO

Pogoji obratovanja in okolice			
Električni priključek	Kabel		Vtič
Polaganje kabla	Fiksen	prilagodljiva	
temperatura okolice [°C]	-20 ... +60	-5 ... +60	-20 ... +60
Obstojnost proti koroziji KBK ¹⁾	4		2

- 1) Razred odpornosti proti koroziji 2 po Festo standardu 940 070 deli z zmerno korozijsko obremenitvijo. Vidni deli na zunanji strani s prednostno dekorativno nalogo površine, ki so v neposrednem stiku z običajno industrijsko atmosfero oz. mediji, kot so npr. mazalno-hladilna sredstva.
Razred odpornosti proti koroziji 4 po Festo standardu 940 070 deli s posebno močno korozijsko obremenitvijo. Deli v območju agresivnih medijev, npr. živilska in kemična industrija. Za te uporabe je potrebno po potrebi zagotoviti odpornost s posebnimi preskusi z mediji.

Dimenzije Prenos CAD-datotek → www.festo.com/de/engineering

Varianta kabla

1) Priključni kabel
2) rumena dioda

Varianta vtiča M8x1

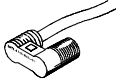
2) rumena dioda
3) Vtič primeren za kabel z vtičnico SIM-M8-...
4) Vgradni prostor za kotno vtičnico

Priporočeni pribor za pogone
 Stikala na valju
 10.2

Mejna stikala SMEO-4U, okrogla oblika

Podatkovni list

FESTO

Podatki za naročanje					
	Električni priključek		Dolžina kabla [m]	Št. dela	Tip
	Kabel	Vtič M8x1			
	Zapirnik				
	Območje delovne napetosti 12 ... 27 V DC				
	3-žilni	-	2,5	36 198	SMEO-4U-K-LED-24
			5	175 401	SMEO-4U-K5-LED-24
	-	3-polni	-	151 526	SMEO-4U-S-LED-24-B
	Območje delovne napetosti 12 ... 250 V AC/DC				
2-žilni	-	2,5	150 011	SMEO-4U-K-LED-230	

Pribor za pogone
Stikala na valju

10.2

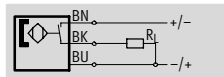
Mejna stikala CRSMEO-4, okrogla oblika

Podatkovni list

FESTO

Funkcija

Zapirnik, 3-žilni, s kablom



- odporen proti koroziji
- Merilni princip magnetni Reed



Splošni tehnični podatki			
Funkcija vklopnega elementa		Zapirnik	
Električni podatki			
Izhod		s kontaktom	
Električni priključek		Kabel, 3-žilni	
Območje delovne napetosti	DC	[V DC]	12 ... 30
	AC	[V AC]	12 ... 30
Maks. izhodni tok		[mA]	500
Maks. vklopna moč	DC	[W]	10
	AC	[VA]	10
Padec napetosti		[V]	–
Preostali tok		[mA]	–
Odpornost proti kratkemu stiku		ne	
Zaščita pred zamenjavo polov		ne	
Vrsta zaščite po EN 60 529		IP65/IP67	
CE-oznaka		89/336/EWG (EMV)	
Vrsta			
Oblika		okrogla	
Način pritrditve		s priborom	
Ponovljivost preklopne vrednosti ¹⁾		[mm]	±0,1
Čas vklopa		[ms]	0,03
Čas izklopa		[ms]	≤0,5
Prikaz stanja delovanja		LED, rumena	
Dolžina kabla		[m]	2,5
Smer izpusta priključka		vzdolžen	
Vgradna lega		poljubna	
Materiali	Ohišje	polipropilen	
	Oplaščenje kabla	termoplastični kavčuk	
Masa izdelka		[g]	70

1) velja samo pri pogonih varovanih pred zasukom

Pogoji obratovanja in okolice			
Električni priključek		Kabel	
Polaganje kabla		Fiksen	prilagodljiva
temperatura okolice		[°C]	–20 ... +60
Obstojnost proti koroziji KBK ¹⁾		4	

1) Razred odpornosti proti koroziji 4 po Festo standardu 940 070 deli s posebno močno korozijsko obremenitvijo. Deli v območju agresivnih medijev, npr. živilska in kemična industrija. Za te uporabe je potrebno po potrebi zagotoviti odpornost s posebnimi preskusi z mediji.

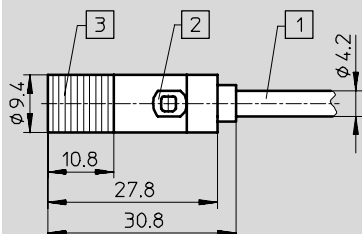
Mejna stikala CRSME0-4, okrogla oblika

Podatkovni list

FESTO

Dimenzije

Prenos CAD-datotek → www.festo.com/de/engineering



- 1 Priključni kabel
- 2 rumena dioda
- 3 Območje vpetja

Podatki za naročanje

	Električni priključek	Dolžina kabla [m]	Št. dela	Tip
	Zapirnik			
	Odporen proti koroziji			
	Kabel, 3-žilni	2,5	161 775	CRSME0-4-K-LED-24

Pribor za pogone
 Stikala na valju

10.2

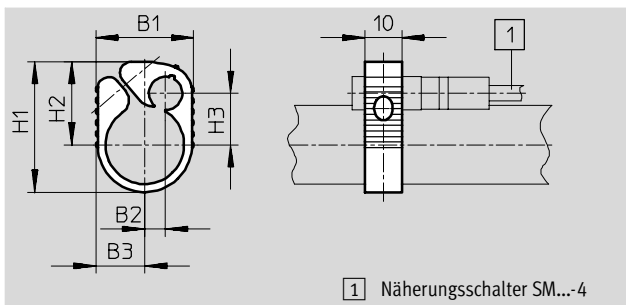
Mejna stikala, okrogla oblika

Pribor



Pritrdilni sklop SMBR

Material:
Poliacetal



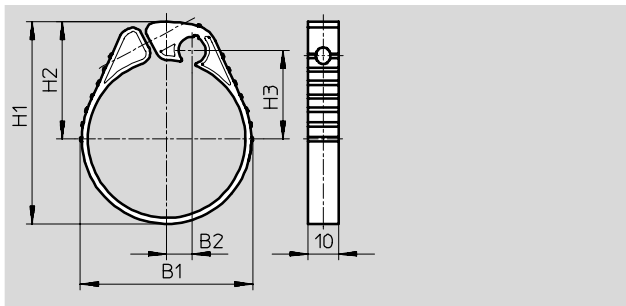
1) Näherungsschalter SM...-4

Dimenzije in podatki za naročanje								
Za Ø bata	B1	B2	B3	H1	H2	H3	Št. dela	Tip
8	21	-	14	23,5	16,5	9	19 272	SMBR-8
							166 398	SMBR-8-CT ¹⁾
10	22	0,5	14	26	18,5	10	19 273	SMBR-10
							166 399	SMBR-10-CT ¹⁾
12	22	4	11	28,5	20	10,2	19 274	SMBR-12
							166 400	SMBR-12-CT ¹⁾
16	22,5	4	11,5	33,5	22,5	12,4	19 275	SMBR-16
							166 401	SMBR-16-CT ¹⁾
20	26,5	5,5	13,5	35,5	22,5	14	19 276	SMBR-20
							166 402	SMBR-20-CT ¹⁾
25	31,5	7,5	16	40,5	25	16	19 277	SMBR-25
							166 403	SMBR-25-CT ¹⁾

1) Brez bakra, PTFE in silikonov

Pritrdilni sklop CRSMBR

Material:
polipropilen



Dimenzije in podatki za naročanje							
Za Ø bata	B1	B2	H1	H2	H3	Št. dela	Tip
12	22	4,1	28,6	20	10,2	164 581	CRSMBR-12
16	22,3	4	33,2	22,5	12,4	164 582	CRSMBR-16
20	26,5	5,6	35,25	22,5	14	164 583	CRSMBR-20
25	31,5	7,4	40,2	25	16	164 584	CRSMBR-25
32	38,6	7,9	47,8	29	19,7	163 888	CRSMBR-32
40	46,6	8,1	55,8	33	23,8	163 889	CRSMBR-40
50	57,4	8,2	67,2	39	29,5	163 890	CRSMBR-50
63	70,4	8,2	80,8	45,9	36,2	163 891	CRSMBR-63

Mejna stikala, okrogla oblika

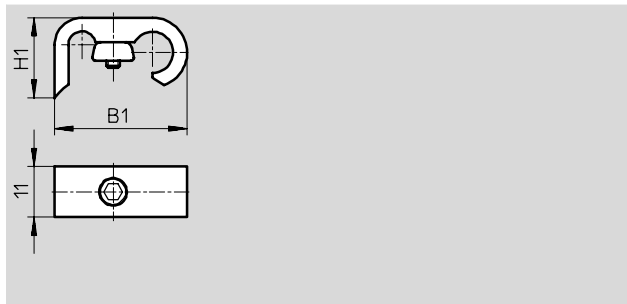
Pribor

FESTO

Pritrdilni sklop CRSMB

Material:

Visokolegirano jeklo, nerjavno



Dimenzije in podatki za naročanje				
Za \varnothing bata	B1	H1	Št. dela	Tip
32	29	17,6	161 763	CRSMB-32
40	29	15,1	161 764	CRSMB-40
50	31,1	17,4	161 765	CRSMB-50
63	31,1	18,1	161 766	CRSMB-63
80	33	24,2	161 767	CRSMB-80
100	33	27,5	161 768	CRSMB-100
125	36,5	31,1	185 365	CRSMB-125

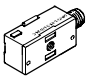
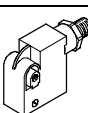
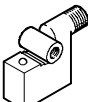


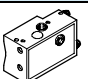
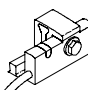
Pribor za pogone
Stikala na valju

10.2

Mejna stikala, bločna izvedba

Pregled dobav

FESTO

Princip merjenja	Izvedba	Tip	Montaža	Funkcija vklopnega elementa		Izhod	Električni priključek	
				Zapirnik	Odpirnik		Kabel	Vtič
Magnetno rezistiven	Območje delovne napetosti 10 ... 30 V DC							
		SMT-1	s priborom	■	-	PNP	3-žilni	M8x1, 3-polni
				■	-	NPN	3-žilni	M8x1, 3-polni
	SMTSO-1 Odporen na varjenje		■	-	PNP	-	M12x1, 3-polni	
Magnetno induktivno	Območje delovne napetosti 10 ... 30 V DC							
		SMT-6	s priborom	■	-	PNP	-	M12x1, 3-polni
Magnetni Reed	Območje delovne napetosti 0 ... 30 V DC							
		SMEO-1	s priborom	■	-	s kontaktom	-	M8x1, 3-polni ¹⁾
				■	-		3-žilni	M8x1, 3-polni
	Območje obratovalne napetosti 0 ... 250 V AC, 0 ... 200 V DC							
		SMEO-1-B	s priborom	■	-	s kontaktom	2-žilni	-
SMEO-1		■		-	2-žilni		-	
		■		-	2-žilni		-	
SMEO-1-S6-C Toplotno obstojen do 120 °C		■		-	2-žilni		-	
Magnetni	Pnevmatično mejno stikalo, obratovalni tlak 2... 6 bar							
		SMPO-1	s priborom	■ 2)	-	-	-	-
Induktivni	Območje delovne napetosti 10 ... 30 V DC							
		SMT-C1 Novo	pripet	■	-	PNP	3-žilni	-

1) Mejno stikalo je interno 2-polno. En pol vtiča M8 ni zaseden.

2) Potni ventil 3/2, zaprt osnovni položaj

Mejna stikala, bločna izvedba

Pregled dobav

Tip	Smer izpusta priključka		Zamenjava brez nastavljanja	Prikaz stanja delovanja z LED	Brez bakra, PTFE in silikonov	→ Stran
	vzdolžen	prečno				
Območje delovne napetosti 10 ... 30 V DC						
SMT0-1	■	-	■ 1)	■	■	1 / 10.2-85
	■	-	■ 1)	■	-	
SMTSO-1 Odporen na varjenje	■	-	-	■	-	1 / 10.2-87
Območje delovne napetosti 10 ... 30 V DC						
SMT0-6	■	-	-	■	-	1 / 10.2-89
Območje delovne napetosti 0 ... 30 V DC						
SME0-1	■	-	■ 1)	-	■	1 / 10.2-91
	■	-	■ 1)	■	■	
Območje obratovalne napetosti 0 ... 250 V DC, 0 ... 200 V DC						
SME0-1-B	■	-	■ 1)	-	-	1 / 10.2-91
SME0-1	■	-	■ 1)	■	-	
	■	-	■ 1)	-	-	
SME0-1-S6-C Toplotno obstojen do 120 °C	■	-	■ 1)	■	-	
Pnevmatično mejno stikalo, obratovalni tlak 2... 6 bar						
SMPO-1	■	-	■ 1)	- 2)	-	1 / 10.2-94
Območje delovne napetosti 10 ... 30 V DC						
SMT-C1 - Novo	■	-	-	■	■	1 / 10.2-96

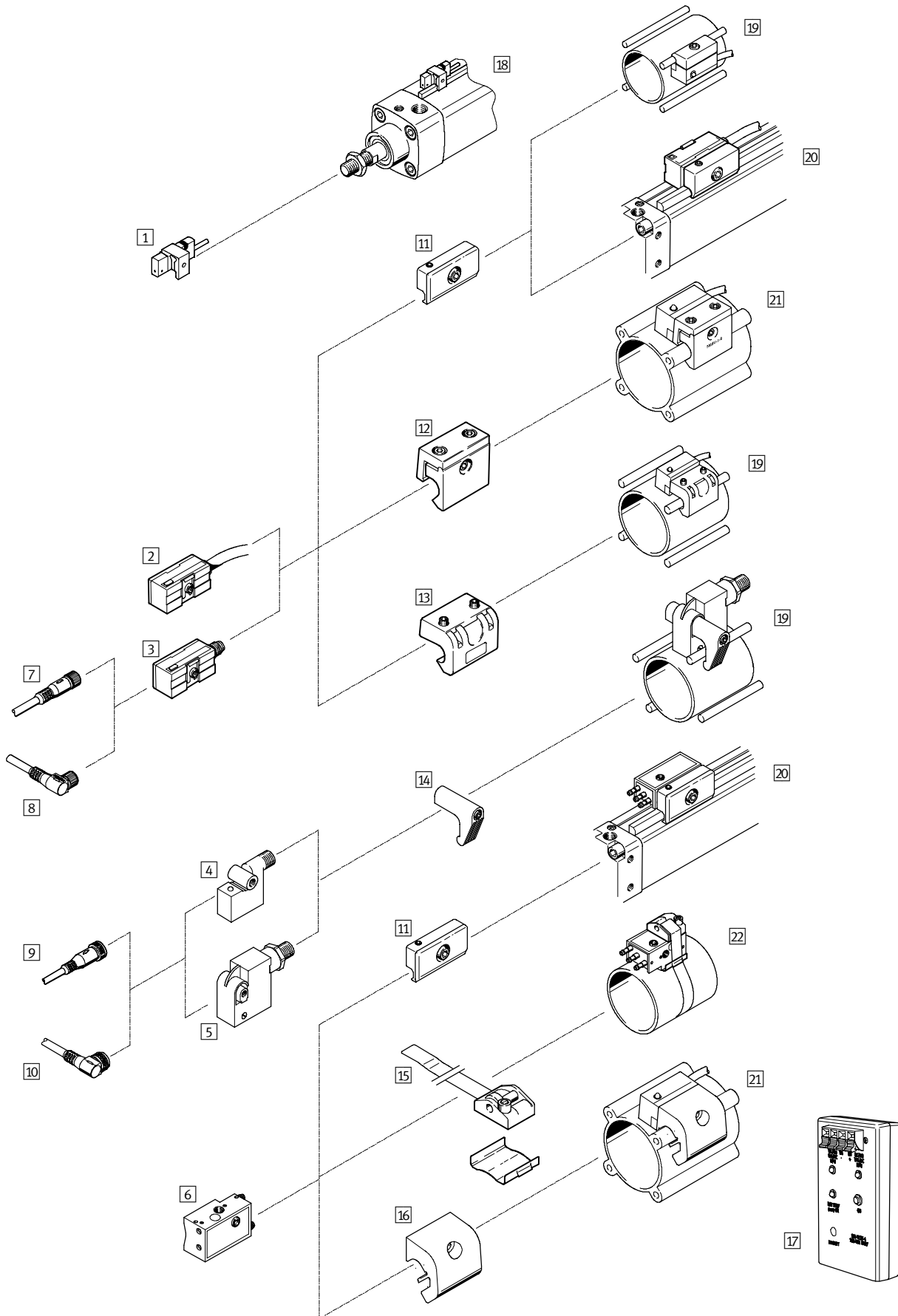
1) Ne v povezavi s pritrdilnim sklopom SMB-1 oz. SMBS-...

2) Stanje delovanja je prikazan z dročnikom.

Mejna stikala, bločna izvedba

Pregled periferije

FESTO



Pribor za pogone
Stikala na valju

10.2

Mejna stikala, bločna izvedba

Pregled periferije

FESTO

Pritrdilni elementi in pribor			
	Kratek opis	→ Stran	
Mejna stikala			
1	SMT-C1-...	induktivna, s kablom in vpenjalnim elementom	1 / 10.2-96
2	SMT0-1-... SMEO-1-...	magnetorezistiven, s kablom	1 / 10.2-85
		magnetni Reed, s kablom	1 / 10.2-91
3	SMT0-1-... SMEO-1-...	magnetorezistiven, z vtičem M8x1	1 / 10.2-85
		magnetni Reed, z vtičem M8x1	1 / 10.2-91
4	SMT0-6-...	magnetno induktivna, z vtičem M12x1	1 / 10.2-89
5	SMTSO-1-...	magnetno induktivna, odporna proti varjenju, z vtičem M12x1	1 / 10.2-87
6	SMPO-1-...	pnevmatičen	1 / 10.2-94
Pribor			
7	Kabel z vtičnico SIM-M8-3GD-...	Ravna vtičnica, M8x1, 3-polna	1 / 10.2-110
8	Kabel z vtičnico SIM-M8-3WD-...	Kotna vtičnica, M8x1, 3-polna	1 / 10.2-110
9	Kabel z vtičnico SIM-M12-3GD-...	Ravna vtičnica, M12x1, 3-polna	1 / 10.2-111
10	Kabel z vtičnico SIM-M12-3WD-...	Kotna vtičnica, M12x1, 3-polna	1 / 10.2-111
11	Pritrdilni sklop SMB-1	für Antriebe mit Zuganker Ø 6 mm oder Befestigungsleiste za standardni valj DNG	1 / 10.2-98
12	Pritrdilni sklop SMBU-1-B	za standardni valj DNU	1 / 10.2-98
13	Pritrdilna sklopa SMB-2-B, SMB-3-B	za standardni valj DNG	1 / 10.2-98
14	Pritrdilni sklop SMBT-1	za standardni valj DNG	1 / 10.2-99
15	Pritrdilni sklop SMBS-...	za okrogli valj	1 / 10.2-99
16	Pritrdilni sklop SMBU-1-H-32	za standardni valj DNU	1 / 10.2-99
17	Preskuševalnik senzorjev SM-TEST-1		1 / 10.2-109
Pogoni			
18	Standardni valj CDN-...-R s senzorsko letvijo	Ø 32 ... 100 mm	-
19	Standardni valj DNG	Ø 32 ... 320 mm	-
20	Ploski valj DZH	Ø 32 ... 63 mm	-
	Zasučni pogon DRQ	Ø 40 ... 100 mm	
21	Standardni valj DNU	Ø 32 ... 125 mm	
22	Okrogli valji	Ø 8 ... 100 mm	

Pribor za pogone
Stikala na valju

10.2

Mejna stikala, bločna izvedba

Ključ tipov

Mejna stikala za valj z vlečnim in pritrdilnim drogom

		SMT0-1	PS	K	LED	24	C
Tip							
SMT0-1	Mejno stikalo, bločna izvedba, magnetorezistivno						
SMTSO-1	Mejno stikalo, bločna izvedba, magnetorezistivno, odporno proti varjenju						
SMT0-6	Mejno stikalo, bločna izvedba, magnetno induktivno						
SME0-1	Mejna stikala, bločna izvedba, magnetni Reed						
SMPO-1	Mejno stikalo, bločna izvedba, pnevmatično						
Funkcija vklopnega elementa, vklopni izhod							
PS	Zapirnik, 3-žilni, PNP						
NS	Zapirnik, 3-žilni, NPN						
	Zapirnik, 2- ali 3-žilni						
Električni priključek, dolžina kabla							
K	Kabel, 2,5 m						
S	Vtič M8x1						
Prikaz stanja delovanja							
LED	rumena LED						
Dimenzionirana obratovalna napetost							
24	24 V DC						
230	230 V AC						
Generacija							
	Serija A						
B	Serija B						
C	Serija C						

Mejno stikalo za standardni valj CDN-...-R s senzorsko letvijo

		SMT-C1	PS	24V	K2,5	OE
Tip						
SMT-C1	Mejna stikala, bločna izvedba, induktivna					
Funkcija vklopnega elementa, vklopni izhod						
PS	Zapirnik, 3-žilni, PNP					
Dimenzionirana obratovalna napetost						
24V	24 V DC					
Dolžina kabla						
K2,5	2,5 m					
K5,0	5,0 m					
Električni priključek						
OE	Kabel z odprtim koncem					

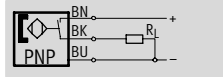
Mejna stikala SMT0-1, bločna izvedba

Podatkovni list

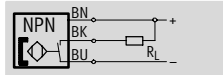
FESTO

Funkcija

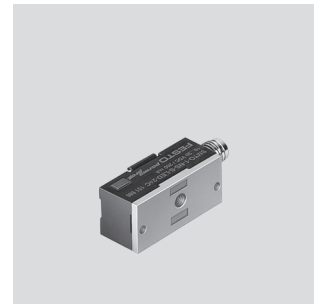
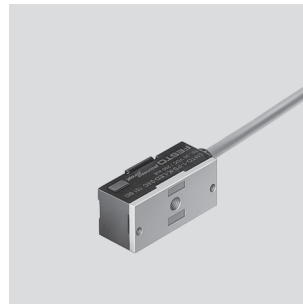
npr. zapirnik, PNP, s kablom



npr. zapirnik, NPN, s kablom



■ Princip merjenja:
magnetorezistivno



Splošni tehnični podatki				
Funkcija vklopnega elementa		Zapirnik		
Električni podatki				
Izhod		PNP		NPN
Električni priključek		Kabel, 3-žilni	Vtič M8x1, 3-polni	Kabel, 3-žilni
Območje delovne napetosti	[V DC]	10 ... 30		
Maks. vklopni tok	[mA]	200		
Maks. vklopna moč	[W]	6		
Padec napetosti	[V]	3		
Preostali tok	[mA]	≤0,01		
Odpornost proti kratkemu stiku		da		
Zaščita pred zamenjavo polov		za vse električne priključke		
Vrsta zaščite po EN 60 529		IP67		
CE-oznaka		89/336/EWG (EMV)		
Vrsta				
Oblika		Bločna izvedba		
Način pritrditve		s priborom		
Ponovljivost preklopne vrednosti ¹⁾	[mm]	±0,1		
Čas vklopa	[ms]	≤1		
Čas izklopa	[ms]	≤1		
Prikaz stanja delovanja		LED, rumena		
Dolžina kabla	[m]	2,5	–	2,5
Vgradna lega		poljubna		
Materiali	Ohišje	cinkova tlačna litina, poliester		
	Oplaščenje kabla	polivinilklorid		
Opomba za material		Brez bakra, PTFE in silikonov		–
Masa izdelka	[g]	85	20	85
				20

1) velja samo pri pogonih varovanih pred zasukom

Pogoji obratovanja in okolice			
Električni priključek		Kabel	
Polaganje kabla		Fiksen	prilagodljiva
temperatura okolice	[°C]	–25 ... +70	–5 ... +70
Obstojnost proti koroziji KBK ¹⁾		4	2

1) Razred odpornosti proti koroziji 2 po Festo standardu 940 070 deli z zmerno korozivno obremenitvijo. Vidni deli na zunanji strani s prednostno dekorativno nalogo površine, ki so v neposrednem stiku z običajno industrijsko atmosfero oz. mediji, kot so npr. mazalno-hladilna sredstva.
Razred odpornosti proti koroziji 4 po Festo standardu 940 070 deli s posebno močno korozivno obremenitvijo. Deli v območju agresivnih medijev, npr. živilska in kemična industrija. Za te uporabe je potrebno po potrebi zagotoviti odpornost s posebnimi preskusi z mediji.

Mejna stikala SMTO-1, bločna izvedba

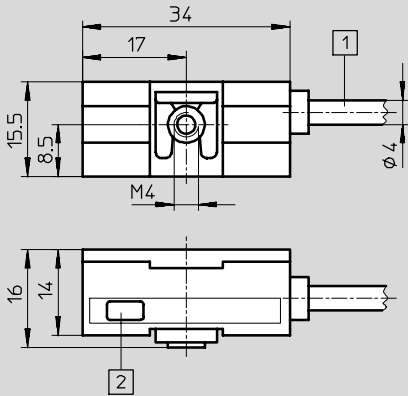
Podatkovni list

FESTO

Dimenzije

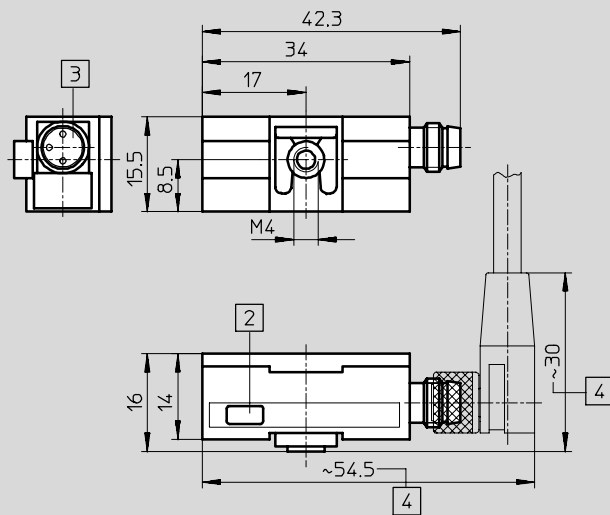
Prenos CAD-datotek → www.festo.com/de/engineering

Varianta kabla



- 1 Priključni kabel
- 2 rumena dioda

Varianta vtiča M8x1



- 2 rumena dioda
- 3 Vtič primeren za kabel z vtičnico SIM-M8...
- 4 Vgradni prostor za kotno vtičnico

Podatki za naročanje

	Izhod	Električni priključek		Dolžina kabla [m]	Št. dela	Tip
		Kabel	Vtič M8x1			
	Zapirnik	PNP	3-žilni	–	2,5	151 683 SMTO-1-PS-K-LED-24-C
			–	3-polni	–	151 685 SMTO-1-PS-S-LED-24-C
	NPN	3-žilni	–	2,5	151 684 SMTO-1-NS-K-LED-24-C	
		–	3-polni	–	151 686 SMTO-1-NS-S-LED-24-C	

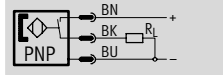
Mejna stikala SMTSO-1, bločna izvedba

Podatkovni list

FESTO

Funkcija

Zapirnik, PNP, z vtičem



■ Odporna proti varjenju

■ Princip merjenja:
magnetorezistivno



Splošni tehnični podatki	
Funkcija vklopnega elementa	Zapirnik
Električni podatki	
Izhod	PNP
Električni priključek	Vtič M12x1, 3-polni
Območje delovne napetosti [V DC]	10 ... 30
Maks. vklopni tok [mA]	200
Maks. vklopna moč [W]	6
Padec napetosti [V]	3
Preostali tok [mA]	0,01
Odpornost proti motnjam magnetnega polja	izmenično magnetno polje 50 ... 60 Hz
Odpornost proti kratkemu stiku	da
Zaščita pred zamenjavo polov	za vse električne priključke
Vrsta zaščite po EN 60 529	IP65/IP67
CE-oznaka	89/336/EWG (EMV)
Vrsta	
Oblika	Bločna izvedba
Način pritrditve	s priborom
Ponovljivost preklopne vrednosti ¹⁾ [mm]	±0,1
Čas vklopa [ms]	≤35
Čas izklopa [ms]	≤20
Prikaz stanja delovanja	LED, rumena
Prikaz pripravljenosti	LED zelena
Vgradna lega	poljubna
Materiali Ohišje	cinkova tlačna zlitina
Masa izdelka [g]	70

1) velja samo pri pogonih varovanih pred zasukom

Pogoji obratovanja in okolice	
Električni priključek	Vtič
temperatura okolice [°C]	-25 ... +70
Obstočnost proti koroziji KBK ¹⁾	1

1) Razred odpornosti proti koroziji 1 po Festo standardu 940 070
Deli z majhno korozijsko obremenitvijo. Transportna in skladiščna zaščita. Deli brez prednostnih dekorativnih zahtev za površine npr. v nevidni notranjosti ali za pokrovi.

Pribor za pogone
Stikala na valju

10.2

Mejna stikala SMTSO-1, bločna izvedba

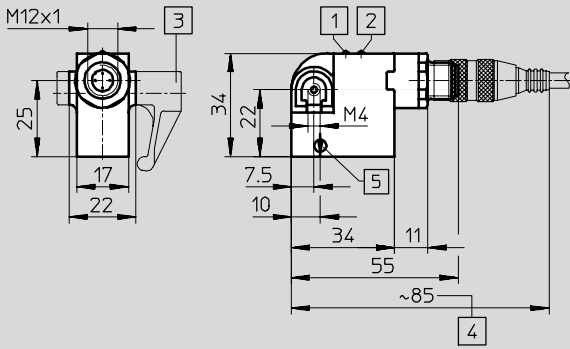
Podatkovni list

FESTO

Dimenzije

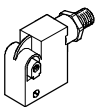
Prenos CAD-datotek → www.festo.com/de/engineering

Varianta vtiča M12x1



- 1 zelena dioda
- 2 rumena dioda
- 3 Pritrdilni sklop
- 4 vgradni prostor za vtičnico

Podatki za naročanje

	Izhod	Električni priključek	Št. dela	Tip
	Zapirnik			
	Odporen na varjenje			
	PNP	Vtič M12x1, 3-polni	30 441	SMTSO-1-PS-S-LED-24

Priporočeni pribor za pogone
 Stikala na valju

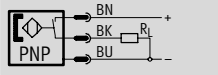
10.2

Mejna stikala SMT0-6, bločna izvedba

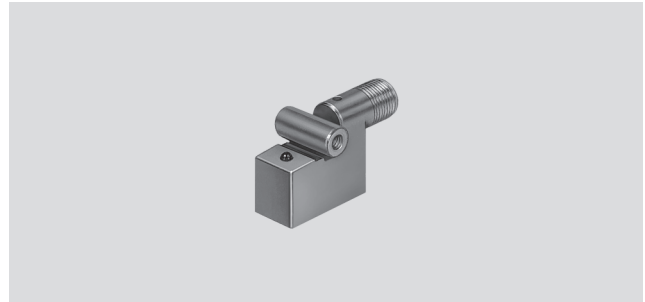
Podatkovni list

FESTO

Funkcija
Zapirnik, PNP, z vtičem



■ Princip merjenja magnetno induktiven



Splošni tehnični podatki	
Funkcija vklopnega elementa	Zapirnik
Električni podatki	
Izhod	PNP
Električni priključek	Vtič M12x1, 3-polni
Območje delovne napetosti [V DC]	10 ... 30
Maks. vklopni tok [mA]	200
Maks. vklopna moč [W]	6
Padec napetosti [V]	3
Preostali tok [mA]	≤0,01
Odpornost proti kratkemu stiku	da
Zaščita pred zamenjavo polov	za vse električne priključke
Vrsta zaščite po EN 60 529	IP67
CE-oznaka	89/336/EWG (EMV)
Vrsta	
Oblika	Bločna izvedba
Način pritrditve	s priborom
Ponovljivost preklopne vrednosti ¹⁾ [mm]	±0,1
Čas vklopa [ms]	≤1
Čas izklopa [ms]	≤1
Prikaz stanja delovanja	LED, rumena
Vgradna lega	poljubna
Materiali Ohišje	cinkova tlačna zlitina
Masa izdelka [g]	36

1) velja samo pri pogonih varovanih pred zasukom

Pogoji obratovanja in okolice	
Električni priključek	Vtič
temperatura okolice [°C]	-25 ... +70
Obstojnost proti koroziji KBK ¹⁾	1

1) Razred odpornosti proti koroziji 1 po Festo standardu 940 070
Deli z majhno korozijsko obremenitvijo. Transportna in skladiščna zaščita. Deli brez prednostnih dekorativnih zahtev za površine npr. v nevidni notranjosti ali za pokrovi.

Pribor za pogone
Stikala na valju

10.2

Mejna stikala SMT0-6, bločna izvedba

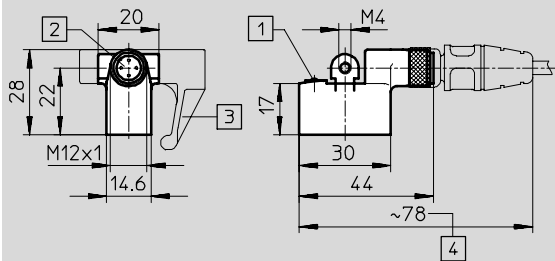
Podatkovni list

FESTO

Dimenzije

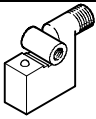
Prenos CAD-datotek → www.festo.com/de/engineering

Varianta vtiča M12x1



- 1 rumena dioda
- 2 Vtič primeren za kabel z vtičnico SIM-M12-...
- 3 Pritrdilni sklop
- 4 vgradni prostor za vtičnico

Podatki za naročanje

	Izhod	Električni priključek	Št. dela	Tip
	Zapirnik PNP	Vtič M12x1, 3-polni	35 573	SMT0-6-PS-S-LED-24

Priloga za pogone
Stikala na valju

10.2

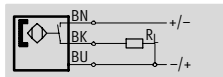
Mejna stikala SMEO-1, bločna izvedba

FESTO

Podatkovni list

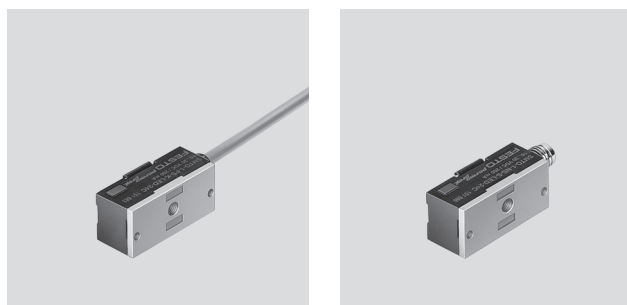
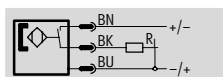
Funkcija

npr. zapirnik, 3-žilni, s kablom



■ Merilni princip magnetni Reed

npr. zapirnik, 3-žilni, z vtičem



Splošni tehnični podatki										
Funkcija vklopnega elementa				Zapirnik						
Električni podatki										
Izhod		s kontaktom, bipolaren			s kontaktom, bipolaren ¹⁾		s kontaktom, bipolaren			
Električni priključek		Kabel, 3-žilni	Kabel, 3-žilni	Vtič M8x1, 3-polni	Kabel, 2-žilni	Kabel, 2-žilni	Kabel, 2-žilni	Kabel, 2-žilni ²⁾	Vtič M8x1, 2-polni	
Območje delovne napetosti	DC	[V DC]	12 ... 27			5 ... 200		0 ... 200		0 ... 30
	AC	[V AC]	-			5 ... 250		0 ... 250		-
Maks. izhodni tok	DC	[mA]	1000			500		1000		1000
	AC	[mA]	-			500		1000		-
Maks. vklopna moč	DC	[W]	27			40		40		40
	AC	[VA]	-			40		40		-
Padec napetosti		[V]	-			4,1		-		-
Odpornost proti kratkemu stiku		ne								
Zaščita pred zamenjavo polov		ne								
Vrsta zaščite po EN 60 529		IP67								
CE-oznaka	89/336/EWG (EMV)		da			da		odpade		da
	73/23/EWG (nizka napetost)		odpade			da		da		odpade
Vrsta										
Oblika		Bločna izvedba								
Način pritrditve		s priborom								
Ponovljivost preklopne vrednosti ³⁾		[mm]	±0,1							
Čas vklopa		[ms]	≤0,5							
Čas izklopa		[ms]	≤0,03							
Prikaz stanja delovanja		LED, rumena	LED, rumena	LED, rumena	LED, rumena	LED, rumena	-	-	-	
Dolžina kabla		[m]	2,5	5,0	-	2,5	5,0	2,5	2,5	-
Vgradna lega		poljubna								
Materiali		Ohišje		cinkova tlačna litina, poliester						
		Oplaščenje kabla		poliuretan		-		poliuretan		-
Opomba za material		Brez bakra, PTFE in silikonov				-				
Masa izdelka		[g]	85	130	20	100	130	85	130	20

1) brez funkcije LED

2) toplotno obstojna izvedba

3) velja samo pri pogonih varovanih pred zasukom

Mejna stikala SMEO-1, bločna izvedba

Podatkovni list



Pogoji obratovanja in okolice					
Električni priključek	Kabel		Kabel, toplotno obstojen		Vtič
	Fiksen	prilagodljiva	Fiksen	prilagodljiva	
Polaganje kabla					
temperatura okolice [°C]	-20 ... +70	-5 ... +70	-10 ... +120	-5 ... +120	-20 ... +70
Obstojnost proti koroziji KBK ¹⁾	4		4		2

- 1) Razred odpornosti proti koroziji 2 po Festo standardu 940 070 deli z zmerno korozijsko obremenitvijo. Vidni deli na zunanji strani s prednostno dekorativno nalogo površine, ki so v neposrednem stiku z običajno industrijsko atmosfero oz. mediji, kot so npr. mazalno-hladilna sredstva.
Razred odpornosti proti koroziji 4 po Festo standardu 940 070 deli s posebno močno korozijsko obremenitvijo. Deli v območju agresivnih medijev, npr. živilska in kemična industrija. Za te uporabe je potrebno po potrebi zagotoviti odpornost s posebnimi preskusi z mediji.

Dimenzije Prenos CAD-datotek → www.festo.com/de/engineering

Varianta kabla

1) Priključni kabel
2) rumena dioda

Varianta vtiča M8x1


2) rumena dioda
3) Vtič primeren za kabel z vtičnico SIM-M8-...
4) Vgradni prostor za kotno vtičnico

Priporočeni pribor za pogone
 Stikala na valju
 10.2

Mejna stikala SMEO-1, bločna izvedba

FESTO

Podatkovni list

Podatki za naročanje						
Električni priključek	Dolžina kabla		Prikaz stanja delovanja z LED	Št. dela	Tip	
	Kabel	Vtič M8x1				
						
Zapirnik						
Območje delovne napetosti 12 ... 27 V DC						
3-žilni	-	2,5	■	30 459	SMEO-1-LED-24-B	
3-žilni	-	5,0	■	151 672	SMEO-1-LED-24-K5-B	
-	3-polni	-	■	150 848	SMEO-1-S-LED-24-B	
Območje obratovalne napetosti 0 ... 250 V AC, 0 ... 200 V DC						
2-žilni	-	2,5	-	30 457	SMEO-1-B	
2-žilni	-	2,5	■	151 671	SMEO-1-LED-230-B	
2-žilni	-	5,0	■	160 998	SMEO-1-LED-230-K5-B	
Toplotno obstojen do 120 °C						
2-žilni	-	2,5	-	151 673	SMEO-1-S6-C	
Območje delovne napetosti 0 ... 30 V DC						
-	3-polni ¹⁾	-	-	150 847	SMEO-1-S-24-B	

1) Mejno stikalo je interno 2-polno. En pol vtiča M8 ni zaseden.

Pribor za pogone
Stikala na valju

10.2

Mejna stikala SMPO-1, bločna izvedba

Podatkovni list

FESTO

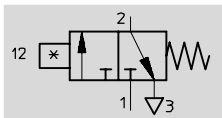
Funkcija

Potni ventil 3/2,

Zaprta osnovni položaj

■ Pnevmatično mejno stikalo

■ Princip merjenja magnetni



Splošni tehnični podatki		
Funkcija vklopnega elementa		Potni ventil 3/2, zaprt osnovni položaj
Vrsta		
Oblika		Bločna izvedba
Način pritrditve		s priborom
Obratovalni medij		filtriran stisnjen zrak, nenaoljen
Obratovalni tlak	[bar]	2 ... 6
Ponovljivost preklopne vrednosti ¹⁾	[mm]	±0,1
Čas vklopa	[ms]	12
Čas izklopa	[ms]	30
Prikaz stanja delovanja		optičen
Pnevmatični priključek		Vtični priključek PK-3
Vgradna lega		poljubna
Materiali	Ohišje	poliamid
	Vtične vezi	medenina
Masa izdelka	[g]	14
Električni podatki		
Vrsta zaščite po EN 60 529		IP65
CE-oznaka		odpade

1) velja samo pri pogonih varovanih pred zasukom

Pogoji obratovanja in okolice		
temperatura okolice	[°C]	-15 ... +60
Obstojnost proti koroziji KBK ¹⁾		1

1) Razred odpornosti proti koroziji 1 po Festo standardu 940 070
 Deli z majhno korozijsko obremenitvijo. Transportna in skladiščna zaščita. Deli brez prednostnih dekorativnih zahtev za površine npr. v nevidni notranjosti ali za pokrovi.

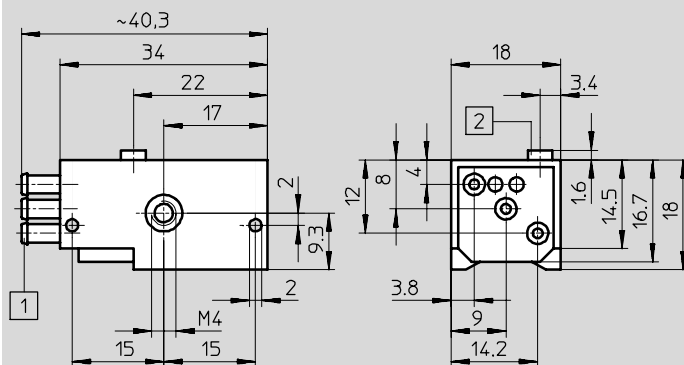
Mejna stikala SMPO-1, bločna izvedba

Podatkovni list

FESTO

Dimenzije

Prenos CAD-datotek → www.festo.com/de/engineering



- 1 Vtični priključek za cev, imenska velikost 3 mm
- 2 optični prikaz

Podatki za naročanje

	Pnevmatični priključek	Št. dela	Tip
	Potni ventil 3/2, zaprt osnovni položaj		
	Vtični priključek za notranji Ø cevi 3 mm	31 008	SMPO-1-H-B

Pribor za pogone
 Stikala na valju

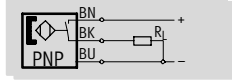
10.2

Približevalno stikalo SMT-C1, bločna izvedba

Podatkovni list

Funkcija

Zapirnik, PNP, s kablom



- Induktivni princip merjenja
- za standardni valj CDN...-R s senzorsko letvijo



Splošni tehnični podatki		
Funkcija vklopnega elementa		Zapirnik
Električni podatki		
Izhod		PNP
Postopek merjenja		absoluten
Merjena veličina		Položaj
Električni priključek		Kabel, 3-žilni
Območje delovne napetosti	[V DC]	10 ... 30
Zaostalo nihanje	[%]	10
Maks. izhodni tok	[mA]	200
Maks. vklopna moč DC	[W]	6,0
Padec napetosti	[V]	< 1,8
Preostali tok	[mA]	< 0,1
Odpornost proti kratkemu stiku		da
Zaščita pred zamenjavo polov		za vse električne priključke
Induktivno zaščitno vezje		prilagojeno na tuljave MZ, MY, ME
Odpornost proti preobremenitvi		na voljo
Vrsta zaščite po EN 60 529		-
CE-oznaka		89/336/EWG (EMV)
Vrsta		
Oblika		Bločna izvedba
Način pritrditve		pripet
Prítezni moment	[Nm]	1,2
Histereza	[mm]	≤ 2,0
Čas vklopa	[ms]	≤ 0,5
Čas izklopa	[ms]	≤ 0,5
Prikaz stanja delovanja		LED, rumena
Dolžina kabla	[m]	5,0
Tip kabla		Lif1 2Y33Y
Konci žic		Sponka
Smer izpusta priključka		vzdolžen
Vgradna lega		poljubna
Materiali	Ohišje	aluminij visokolegirano jeklo, nerjavno polipropilen poliuretano
	Oplaščenje kabla	poliuretano
Opomba za material		Brez bakra, PTFE in silikonov Brez halogenov
Ustreza standardu		DIN EN 60 947-5-2
Masa izdelka	[g]	60

Pribor za pogone
Stikala na valju
10.2

Približevalno stikalo SMT-C1, bločna izvedba

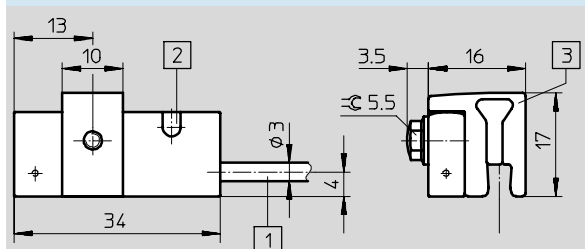
Podatkovni list

Pogoji obratovanja in okolice		
Električni priključek	Kabel, 3-žilni	
Polaganje kabla	Fiksen	prilagodljiva
temperatura okolice [°C]	-20 ... +70	-20 ... +70
Obstojnost proti koroziji KBK ¹⁾	3	

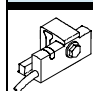
3) Razred odpornosti proti koroziji 3 po Festo standardu 940 070 deli z močno korozijsko obremenitvijo. Vidni deli na zunanji strani v neposrednem stiku z običajno industrijsko atmosfero oz. mediji, npr. topila in čistila, s prednostnimi funkcionalnimi zahtevami za površine.

Dimenzije Prenos CAD-datotek → www.festo.com/de/engineering

Varianta kabla



- 1 Priključni kabel
- 2 rumena dioda
- 3 Vpenjalni kos

Podatki za naročanje					
	Izhod	Električni priključek	Dolžina kabla [m]	Št. dela	Tip
	Zapirnik				
	PNP	Kabel, 3-žilni	2,5	540 431	SMT-C1-PS-24V-2,5-OE
			5,0	540 432	SMT-C1-PS-24V-5,0-OE

Pribor za pogone
Stikala na valju

10.2

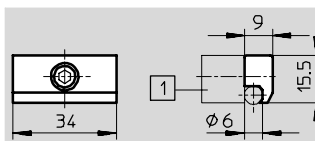
Mejna stikala, bločna izvedba

Pribor



Pritrdilni sklop SMB-1

Material:
cinkova tlačna zlitina

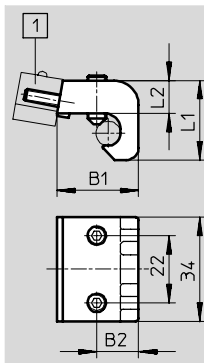


1) Mejno stikalo SM...-1

Dimenzije in podatki za naročanje		
Za Ø bata	Št. dela	Tip
32 ... 100	11 886	SMB-1

Pritrdilni sklop SMB-2-B/SMB-3-B

Material:
Tlačno liti aluminij

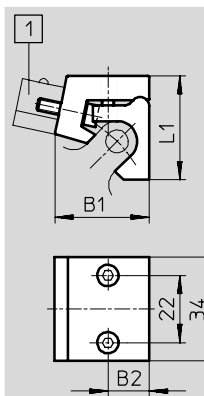


1) Mejno stikalo SM...-1

Dimenzije in podatki za naročanje						
Za Ø bata	B1	B2	L1	L2	Št. dela	Tip
32 ... 50	18	11	23	11,6	36 162	SMB-2-B
63 ... 100	26,8	13,7	26	10,8	36 163	SMB-3-B

Pritrdilni sklop SMBU

Material:
Tlačno liti aluminij



1) Mejno stikalo SM...-1

Dimenzije in podatki za naročanje					
Za Ø bata	B1	B2	L1	Št. dela	Tip
32 ... 50	19	8,5	30	36 173	SMBU-1-B ¹⁾
63 ... 100	31	13,5	34	36 174	SMBU-2-B ¹⁾
125	31	13,5	37	125 828	SMBU-3-B

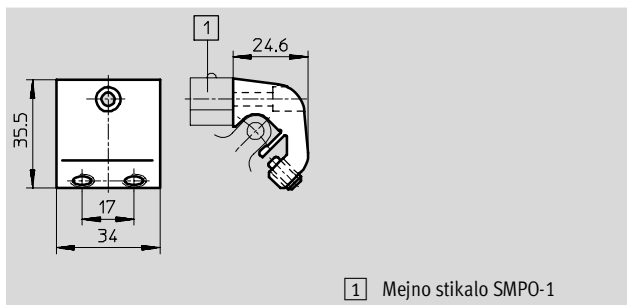
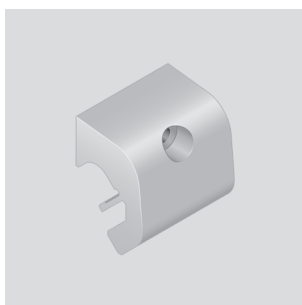
1) Brez bakra, PTFE in silikonov

Mejna stikala, bločna izvedba

Pribor

Pritrdilni sklop SMBU-1-H-32

Material:
aluminij

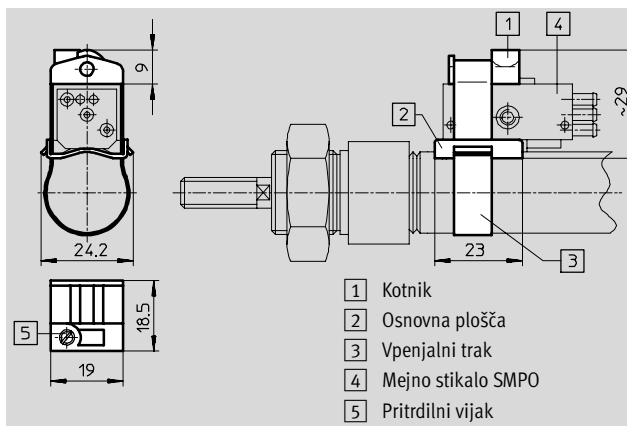


1 Mejno stikalo SMPO-1

Dimenzije in podatki za naročanje		
Za Ø bata	Št. dela	Tip
32	150 216	SMBU-1-H-32

Pritrdilni sklop SMBS

Material:
medenina, umetna masa

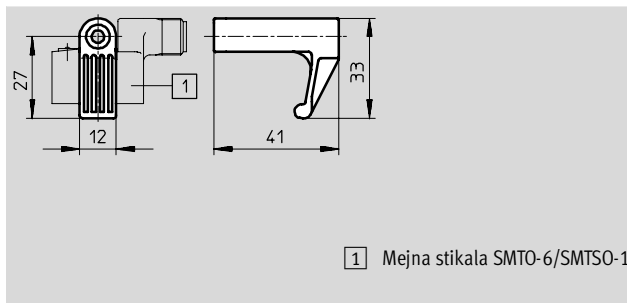
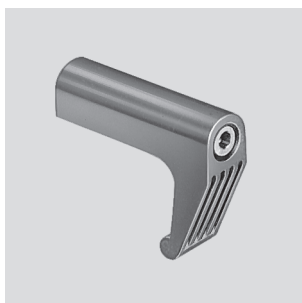


- 1 Kotnik
- 2 Osnovna plošča
- 3 Vpenjalni trak
- 4 Mejno stikalo SMPO
- 5 Pritrdilni vijak

Dimenzije in podatki za naročanje		
Za Ø bata	Št. dela	Tip
8 ... 25	151 225	SMBS-1
32 ... 100	151 226	SMBS-2

Pritrdilni sklop SMBT-1

Material:
cinkova tlačna zlitina



1 Mejna stikala SMT0-6/SMTSO-1

Dimenzije in podatki za naročanje		
Za Ø bata	Št. dela	Tip
32 ... 200	150 002	SMBT-1

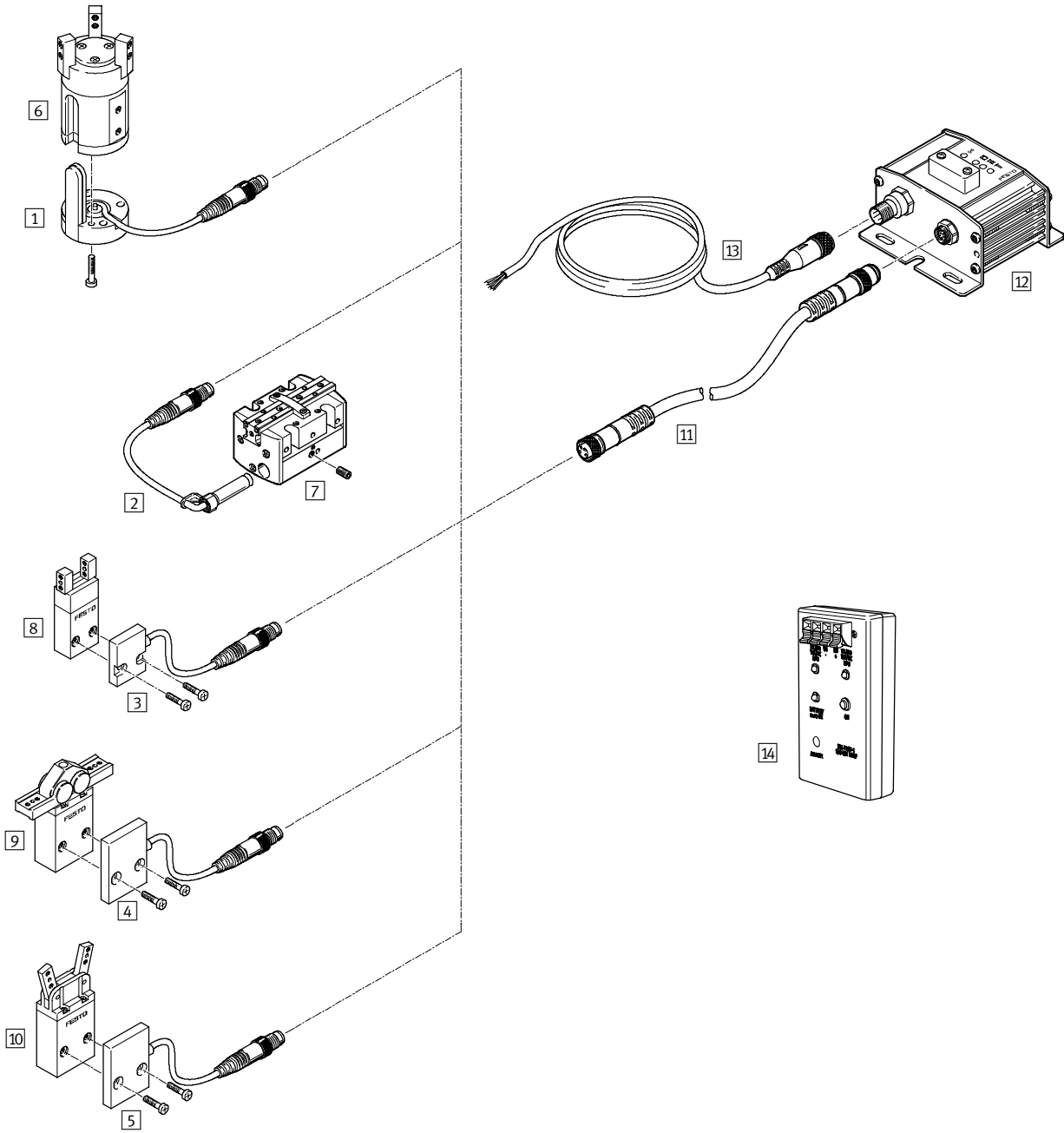
Mejna stikala SMH, za prijemala

Pregled periferije



Pribor za pogone
Stikala na valju

10.2



Mejna stikala SMH, za prijemala

Pregled periferije

FESTO

Pritrdilni elementi in pribor		
	Kratek opis	→ Stran
Mejna stikala		
1	SMH-S1-HGD16	za tritočkovno prijemalo HGD-16-A
2	SMH-S1-HGPP-...	za precizna paralelna prijemala HGPP-...
3	SMH-S1-HGP06	za paralelna prijemalo HGP-06-A
4	SMH-S1-HGP10	za radialno prijemalo HGR-10-A
5	SMH-S1-HGW10	za kotno prijemalo HGW-10-A
1 / 10.2-103		
Pogoni		
6	Tritočkovno prijemalo HGD-16-A	
7	Precizna paralelna prijemala HGPP-...	∅ 10 ... 32 mm
8	Paralelna prijemalo HGP-06-A	
9	Radialno prijemalo HGR-10-A	
10	Kotno prijemalo HGW-10-A	
1 / 7.5-1		
Pribor		
11	Priključni kabel KSMH-1-M8-2-M8	Povezovalni kabel mejno stikalo/enota za obdelavo, vtič/ravna vtičnica, M8x1, 4-polni
12	Enota za obdelavo SMH-AE1...	
13	Kabel z vtičnico SIM-M12-5GD-...-PU	Povezovalni kabel enota za obdelavo/krmilnik, ravna vtičnica, M12x1, 5-polni
14	Preskuševalnik senzorjev SM-TEST-1	
1 / 10.2-108		
1 / 10.2-106		
1 / 10.2-108		
1 / 10.2-109		

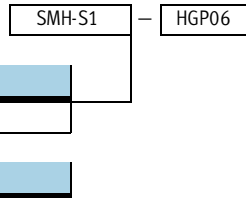
Pribor za pogone
Stikala na valju

10.2

Mejna stikala SMH, za prijemala

Ključ tipov

Mejna stikala



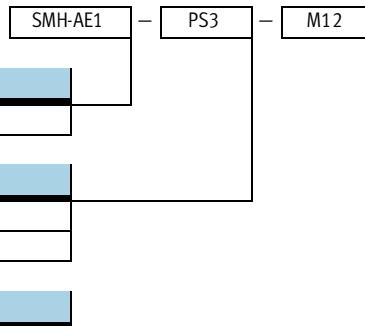
Tip	
SMH-S1	Mejna stikala za prijemala

Pripadajoča prijemala	
HGD16	Tričkovno prijemalo HGD-16-...
HGP06	Paralelno prijemalo HGP-06-...
HGR10	Radialno prijemalo HGR-10-...
HGW10	Kotno prijemalo HGW-10-...
HGPP-10/12	Precizno paralelno prijemalo HGPP-10-... in HGPP-12-...
HGPP-16	Precizna paralelna prijemala HGPP-16-...
HGPP20/25	Precizno paralelno prijemalo HGPP-20-... in HGPP-25-...
HGPP-32	Precizna paralelna prijemala HGPP-32-...

Pribor za pogone
 Stikala na valju

10.2

Enota za obdelavo



Tip	
SMH-AE1	Enota za obdelavo

Izhod	
PS3	Zapirnik, PNP, trije stikalni izhodi
NS3	Zapirnik, NPN, trije stikalni izhodi

Električni priključek	
M12	Vtič M12x1, 5-polni

Mejna stikala SMH, za prijemala

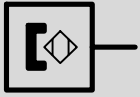
Podatkovni list

FESTO

Mejno stikalo SMH-S1-...

■ Magnetni Hall-ov princip merjenja

Funkcija



Splošni tehnični podatki

Električni podatki	
Električni priključek	Kabel z vtičem M8x1, 4-polni
Odpornost proti kratkemu stiku	ne
Zaščita pred zamenjavo polov	ne
Vrsta zaščite po EN 60 529	IP65
CE-oznaka	89/336/EWG (EMV)
Vrsta	
Oblika	za prijemala
Način pritrditve	privijačen na prijemalo
Dolžina kabla [m]	0,5
Materiali	Ohišje poliamid
	Oplaščenje kabla poliuretan
Opomba za material	Brez bakra, PTFE in silikonov
Masa izdelka [g]	20 (30) ¹⁾

1) Masa v oklepajih velja za SMH-S1-HGD16

Pogoji obratovanja in okolice

Električni priključek	Kabel
Temperatura okolice [°C]	5 ... +60
Obstoynost proti koroziji KBK ¹⁾	2

1) Razred odpornosti proti koroziji 2 po Festo standardu 940 070 deli z zmerno korozijsko obremenitvijo. Vidni deli na zunanji strani s prednostno dekorativno nalogo površine, ki so v neposrednem stiku z običajno industrijsko atmosfero oz. mediji, kot so npr. mazalno-hladilna sredstva.

Pribor za pogone
Stikala na valju

10.2

Mejna stikala SMH, za prijemala

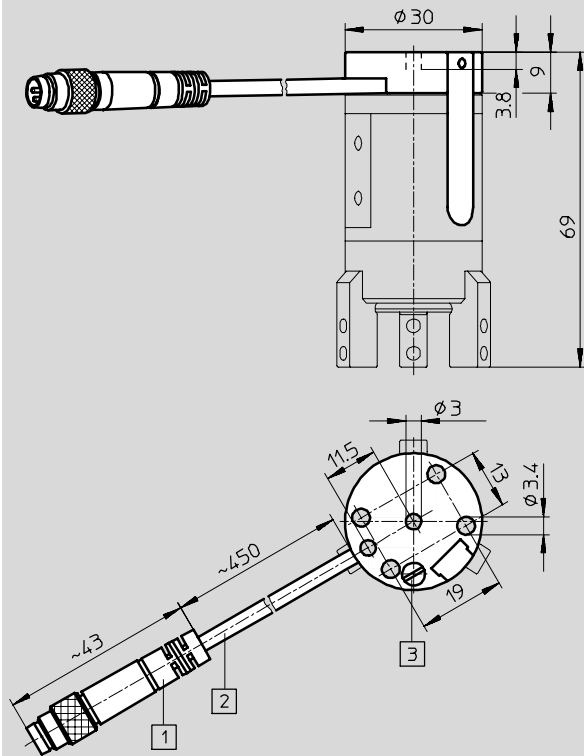
Podatkovni list

FESTO

Dimenzije

Prenos CAD-datotek → www.festo.com/de/engineering

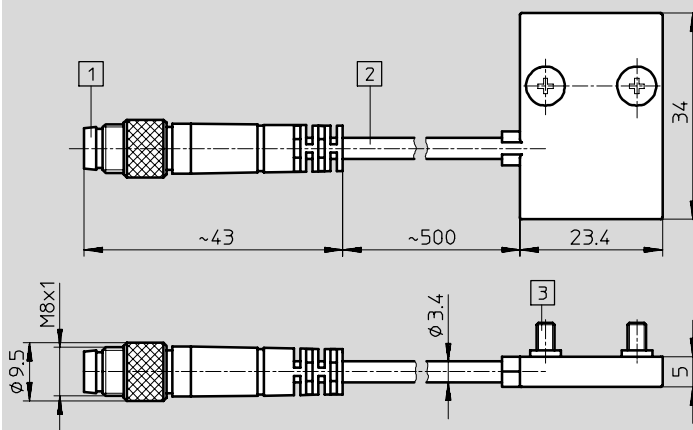
SMH-S1-HGD16



- 1 Vtič primeren za povezovalni kabel KSMH-1-M8-2-M8 ali enoto za obdelavo SMH-AE1-...
- 2 Priključni kabel
- 3 Pritrdilni vijak

SMH-S1-HGP10

SMH-S1-HGW10



- 1 Vtič primeren za povezovalni kabel KSMH-1-M8-2-M8 ali enoto za obdelavo SMH-AE1-...
- 2 Priključni kabel
- 3 Pritrdilni vijak

Mejna stikala SMH, za prijemala

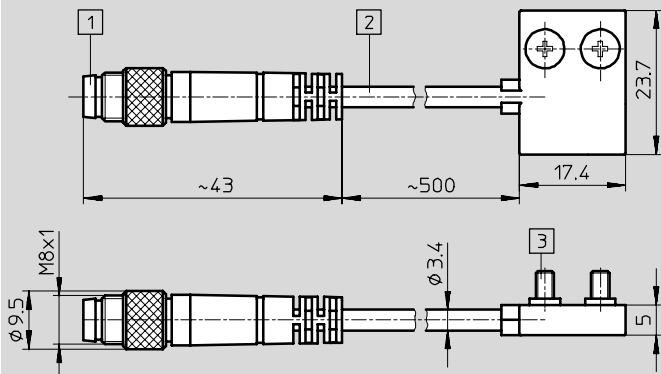
Podatkovni list

FESTO

Dimenzije

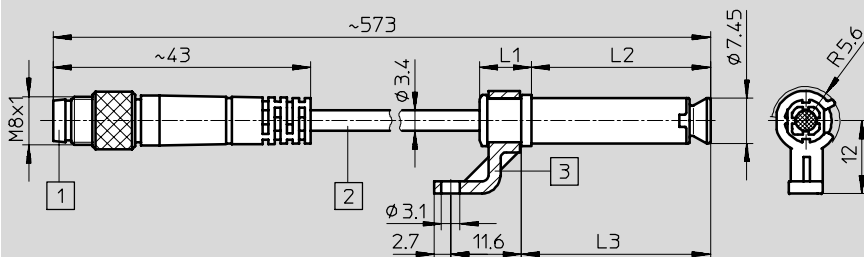
Prenos CAD-datotek → www.festo.com/de/engineering

SMH-S1-HGP06



- 1 Vtič primeren za povezovalni kabel KSMH-1-M8-2-M8 ali enoto za obdelavo SMH-AE1-...
- 2 Priključni kabel
- 3 Pritrdilni vijak

SMH-S1-HGPP-...



- 1 Vtič primeren za povezovalni kabel KSMH-1-M8-2-M8 ali enoto za obdelavo SMH-AE1-...
- 2 Priključni kabel
- 3 Zaponka za pravokoten odvod kabla

Tip	L1	L2	L3
SMH-S1-HGPP10/12	8,6	29,5	31,2
SMH-S1-HGPP16	9,1	36,4	38,6
SMH-S1-HGPP20/25	9,1	39,5	41,7
SMH-S1-HGPP32	9,1	46,9	49

Podatki za naročanje

Pripadajoča prijemala	Št. dela	Tip
HGD-16-A	175 713	SMH-S1-HGD16
HGP-06-A	175 710	SMH-S1-HGP06
HGR-10-A	175 712	SMH-S1-HGP10
HGW-10-A	175 711	SMH-S1-HGW10
HGPP-10-...	189 040	SMH-S1-HGPP10/12
HGPP-12-...		
HGPP-16-...	189 041	SMH-S1-HGPP16
HGPP-20-...	189 042	SMH-S1-HGPP20/25
HGPP-25-...		
HGPP-32-...	526 895	SMH-S1-HGPP32

Pribor za pogone
Stikala na valju

10.2

Mejna stikala SMH, za prijemala

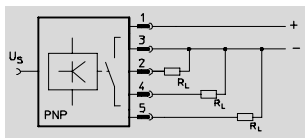
Podatkovni list – enota za obdelavo

FESTO

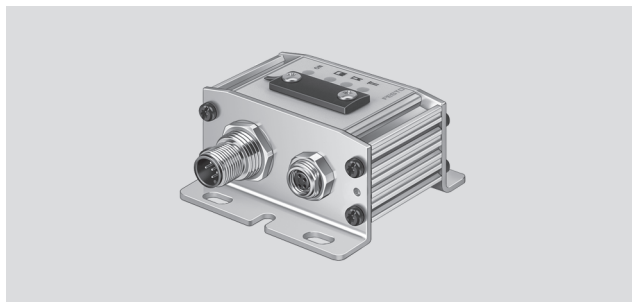
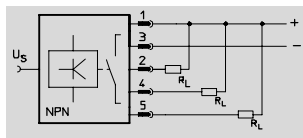
Enota za obdelavo SMH-AE1-...

Funkcija

PNP



NPN



Splošni tehnični podatki

Električni podatki		
Izhod	PNP	NPN
Električni priključek	Vtič M12x1, 5-polni	
Priključek senzorja	4-polni	
Območje delovne napetosti [V DC]	12 ... 30	
Vrsta zaščite po EN 60 529	IP53	
CE-oznaka	89/336/EWG (EMV)	
Vrsta		
Način pritrditve	s skoznjo izvrtino	
Prikaz stanja delovanja	LED, rumena	
Prikaz pripravljenosti	LED zelena	
Vgradna lega	poljubna	
Materiali Ohišje	Al zlitina za kovanje	
Opomba za material	Brez bakra, PTFE in silikonov	

Pogoji obratovanja in okolice

Električni priključek	Kabel
Temperatura okolice [°C]	5 ... +60
Obstojnost proti koroziji KBK ¹⁾	2

- 1) Razred odpornosti proti koroziji 2 po Festo standardu 940 070 deli z zmerno korozijsko obremenitvijo. Vidni deli na zunanji strani s prednostno dekorativno nalogo površine, ki so v neposrednem stiku z običajno industrijsko atmosfero oz. mediji, kot so npr. mazalno-hladilna sredstva.

Zasedenost priključkov

	Priključek	Simbol	Pomen
	1	—	0 V DC
	2		Prijet velik objekt
	3	—	24 V DC
	4		Prijet majhen objekt
	5		Prijemalo zaprto (objekt ni prijeto)

Mejna stikala SMH, za prijemala

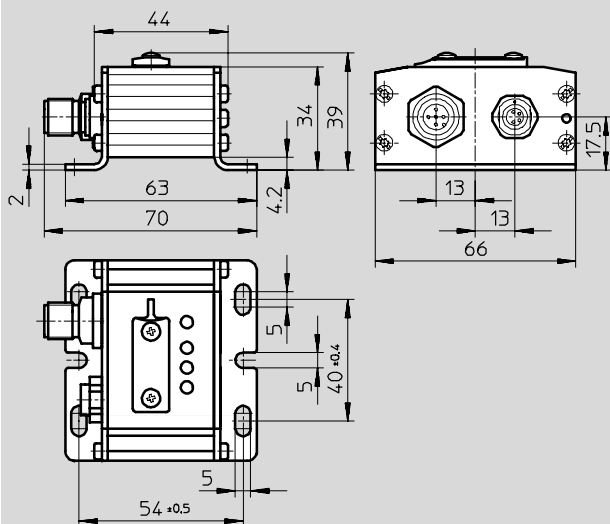
Podatkovni list – enota za obdelavo

FESTO

Dimenzije

Prenos CAD-datotek → www.festo.com/de/engineering

SMH-AE1-...



Pribor za pogone
Stikala na valju

10.2

Podatki za naročanje

Izhod	Št. dela	Tip
PNP	175 708	SMH-AE1-PS3-M12
NPN	175 709	SMH-AE1-NS3-M12

Mejna stikala SMH, za prijemala

Pribor

FESTO

Priključni kabel M8x1 KSMH-1-M8-2-M8

Material:
ohišje: poliuretan
Oplaščenje kabla: poliuretan
Brez bakra, PTFE in silikonov



Podatki za naročanje		Podatkovni listi → 4 / 8.3-2	
Dolžina kabla [m]	KBK ¹⁾	Št. dela	Tip
Ravna vtičnica			
2	2	175 714	KSMH-1-M8-2-M8

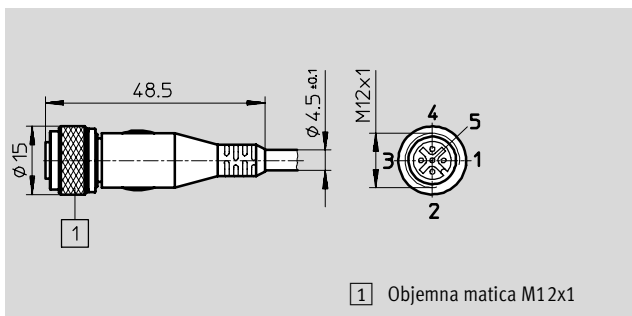
- 1) Razred odpornosti proti koroziji 2 po Festo standardu 940 070 deli z zmerno korozijsko obremenitvijo. Vidni deli na zunanji strani s prednostno dekorativno nalogo površine, ki so v neposrednem stiku z običajno industrijsko atmosfero oz. mediji, kot so npr. mazalno-hladilna sredstva.

Pribor za pogone
Stikala na valju

10.2

Kabel vtičnice M12x1 SIM-M12-5GD-...

Material:
ohišje: poliuretan
Oplaščenje kabla: poliuretan



Podatki za naročanje		Podatkovni listi → 4 / 8.3-2	
Dolžina kabla [m]	KBK ¹⁾	Št. dela	Tip
Ravna vtičnica			
2,5	2	175 715	SIM-M12-5GD-2,5-PU
5	2	175 716	SIM-M12-5GD-5-PU

- 1) Razred odpornosti proti koroziji 2 po Festo standardu 940 070 deli z zmerno korozijsko obremenitvijo. Vidni deli na zunanji strani s prednostno dekorativno nalogo površine, ki so v neposrednem stiku z običajno industrijsko atmosfero oz. mediji, kot so npr. mazalno-hladilna sredstva.

Preskuševalnik senzorjev SM-TEST-1

Podatkovni list

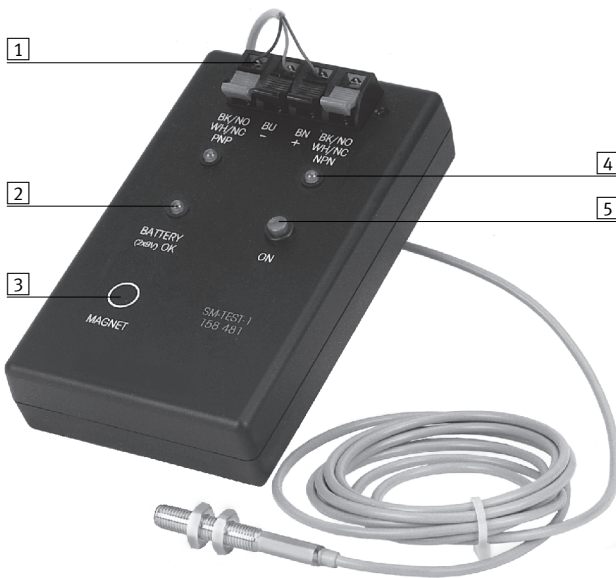
FESTO

Opis


S pomočjo preskuševalnika senzorjev je možno senzorje in mejna stikala preverjati in nastavljati. Preskuševalnik senzorjev olajšuje delo pri začetku obratovanja in ob servisnih intervalih.

Funkcije:

- Preskušanje funkcije mejnih stikal s pomočjo vgrajene napetostnega izvora.
- nastavljane mejnih stikal na valju
- razpoznavanje izhoda mejnih stikal in senzorjev s funkcijami PNP, NPN, NC, NO z ustreznou LED.



- 1 Vpenjalna letev za priključni kabel
- 2 LED za kontrolo baterije
- 3 Magnet za testiranje mejnih stikal.
- 4 LED za prikaz stanja vklopa
- 5 Gumb za vklop

 Opozorilo

Napajanje senzorjev je z dvema 9 V baterijama, ki nista vključeni v dobavo.

Pribor za pogone
Stikala na valju

10.2

Podatki za naročanje – preskuševalnik senzorjev

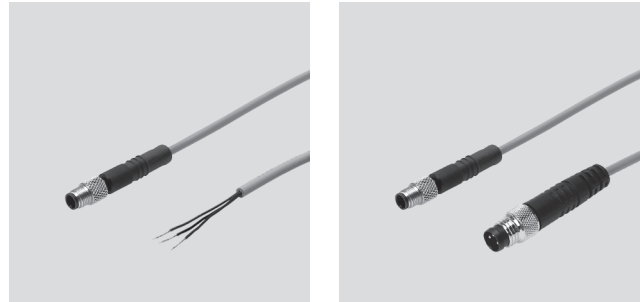
Št. dela	Tip
158 481	SM-TEST-1

Mejna stikala

Pribor

Priključni kabel M5 NEBU-M5G4...

Material:
ohišje: poliuretano
Oplaščenje kabla: poliuretano

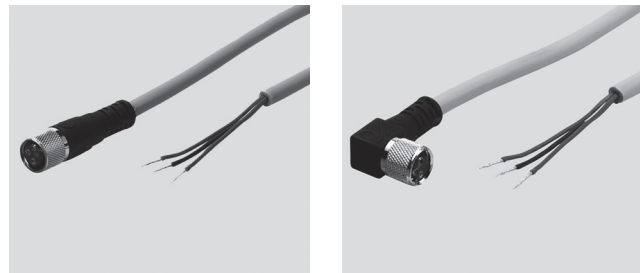


Podatki za naročanje							
Izhod		Električni priključek	Prikaz stanja delovanja z LED	Dolžina kabla [m]	Masa [g]	Št. dela	Tip
PNP	NPN						
Ravna vtičnica							
■	■	Vtič M5x0,5 / prost konec	-	5		539 508	NEBU-M5G4-K-5-Q3-LE3
■	■	Vtič M5x0,5 / vtič M8x1	-	1		539 510	NEBU-M5G4-K-1-Q3-M8G3
■	■	Vtič M5x0,5 / vtič M12x1	-	1		539 512	NEBU-M5G4-K-1-Q3-M12G4

Kabel z vtičnico M8

SIM-M8-3GD-... SIM-M8-3WD-...

Material:
ohišje: poliuretano
Oplaščenje kabla: poliuretano



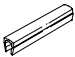
Podatki za naročanje						
Izhod		Prikaz stanja delovanja z LED	Dolžina kabla [m]	Masa [g]	Št. dela	Tip
PNP	NPN					
Ravna vtičnica						
■	■	-	2,5	79	159 420	SIM-M8-3GD-2,5-PU
■	■	-	5	150	159 421	SIM-M8-3GD-5-PU
■	■	-	10	284	192 964	SIM-M8-3GD-10-PU
Vtičnica, zveržena						
■	■	-	2,5	81	159 422	SIM-M8-3WD-2,5-PU
■	■	-	5	146	159 423	SIM-M8-3WD-5-PU
■	■	-	10	283	192 965	SIM-M8-3WD-10-PU
-	■	■	2,5	80	159 426	SIM-M8-3WD-2,5-NSL-PU
-	■	■	5	150	159 427	SIM-M8-3WD-5-NSL-PU
■	-	■	2,5	83	159 424	SIM-M8-3WD-2,5-PSL-PU
■	-	■	5	143	159 425	SIM-M8-3WD-5-PSL-PU

■ Osnovni program izdelkov

Mejna stikala

Pribor

FESTO

Podatki za naročanje – pokrov utora za utor 8				
	Montaža	Dolžina [m]	Št. dela	Tip
	vstavljanje	2x 0,5	151 680	ABP-5-S

Podatki za naročanje – kabelska spojka SMBK-8				
			Št. dela	Tip
	Za fiksiranje kabla v utor senzorja		534 254	SMBK-8

Kabel z vtičnico M12

SIM-M12-3GD-...

SIM-M12-3WD-...

Material:

ohišje: poliuretan

Oplaščenje kabla: poliuretan



Pribor za pogone
Stikala na valju

10.2

Podatki za naročanje							
Izhod		Prikaz stanja delovanja z LED	Odpornost na varilno polje	Dolžina kabla [m]	Masa [g]	Št. dela	Tip
PNP	NPN						
Ravna vtičnica							
■	■	-	-	2,5	85	159 428	SIM-M12-3GD-2,5-PU
■	■	-	-	5	151	159 429	SIM-M12-3GD-5-PU
■	■	-	■	3	131	30 450	SIM-M12-RS-3GD-3
Vtičnica, kotna							
■	■	-	-	2,5	87	159 430	SIM-M12-3WD-2,5-PU
■	■	-	-	5	155	159 431	SIM-M12-3WD-5-PU
-	■	■	-	2,5	88	159 434	SIM-M12-3WD-2,5-NSL-PU
-	■	■	-	5	155	159 435	SIM-M12-3WD-5-NSL-PU
■	-	■	-	2,5	86	159 432	SIM-M12-3WD-2,5-PSL-PU
■	-	■	-	5	158	159 433	SIM-M12-3WD-5-PSL-PU
■	■	-	■	3	138	30 451	SIM-M12-RS-3WD-3