

 Nouveau

## Transmetteur de position SMAT-8M pour rainure en T

**FESTO**



# Transmetteur de position SMAT-8M pour rainure en T

Caractéristiques


## Conception

### Généralités

Le SMAT-8M est un transmetteur de position pour la détection sans contact de la position du piston par détection magnétique. Il fournit un signal de sortie

analogique proportionnel dans la plage de mesure. Le raccordement s'opère sans accessoires directement par les entrées analogiques de l'API.

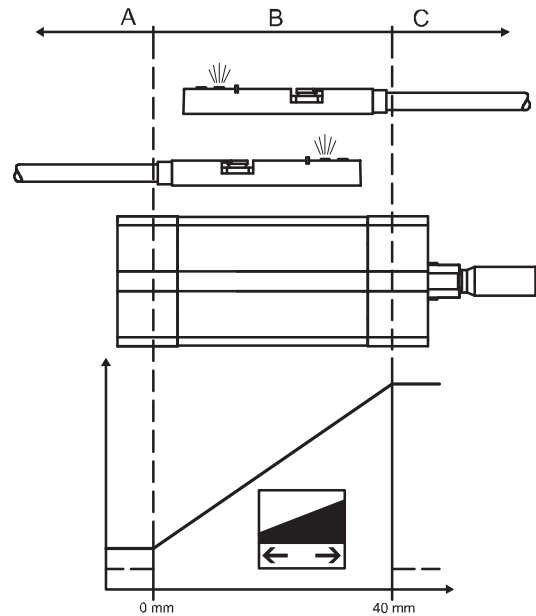
Grâce à son boîtier de très petite taille, le SMAT-8M représente la solution idéale pour les pinces, les vérins à faible course et toutes les applications à encombrement limité.

 **Nota**  
Les éléments appropriés sont les actionneurs Festo avec rainures en T (rainure profilée 8) ainsi que les vérins cylindriques et les vérins à tirant avec kits de fixation. Sur la page suivante, vous trouverez une aide à la sélection comprenant les actionneurs appropriés.

### Plage de distances de mesure

Le SMAT-8M fournit dans la plage de mesure de 40 mm au maximum (indépendamment de la commande utilisée) un signal de sortie analogique proportionnel de 0 ... 10 V. En d'autres termes, la tension à la sortie augmente lorsque le piston se déplace vers la culasse avant. Au retour du piston, la tension à la sortie baisse. La direction d'installation du SMAT-8M n'a aucune influence. Pour un fonctionnement optimal sur le vérin correspondant, la plage de mesure doit être initialisée lors de l'installation sur celui-ci.

Pour fournir un support visuel, la LED verte à l'intérieur de la plage de mesure (B) et la LED rouge en dehors de la plage de mesure (A)/(C) sont allumées lors d'un fonctionnement normal.

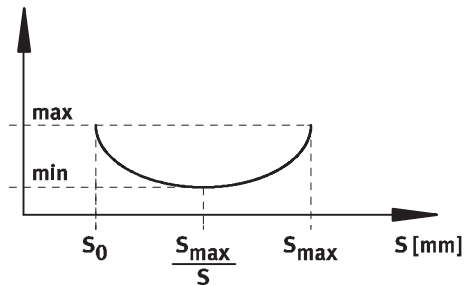


### Reproductibilité

La reproductibilité sur les pinces est de 0,025 mm et de 0,1 mm sur les actionneurs standard.

Sur les actionneurs standard, la reproductibilité est moins bonne au milieu de la plage de mesure qu'à ses limites. A une distance de 5 mm du centre, par exemple, elle atteint 0,06 mm. Pour les applications critiques, il est conseillé de monter le SMAT-8M de manière à ce que les points de mesure importants se situent près de 5,5 V.

### Reproductibilité en fonction de la plage de distances de mesure S



## Transmetteur de position SMAT-8M pour rainure en T

Aide à la sélection

Actionneur/Pince	Utilisation sur l'actionneur	Plage de mesure approx. [mm]
<b>Vérins normalisés</b>		
Vérin normalisé DSNU-8	+	19
Vérin normalisé DSNU-10	+	22
Vérin normalisé DSNU-12	+	21
Vérin normalisé DSNU-16	+	21
Vérin normalisé DSNU-20	+	20
Vérin normalisé DSNU-25	+	28
Vérin cylindrique DSNU-32	+	25
Vérin cylindrique DSNU-40	+	29
Vérin cylindrique DSNU-50	+	31
Vérin cylindrique DSNU-63	+	36
Vérin normalisé DNCB-32	+	25
Vérin normalisé DNCB-40	+	28
Vérin normalisé DNCB-50	+	30
Vérin normalisé DNCB-63	+	32
Vérin normalisé DNCB-80	+	35
Vérin normalisé DNCB-100	+	29
Vérin normalisé DNC-32	+	29
Vérin normalisé DNC-40	o <sup>1)</sup>	–
Vérin normalisé DNC-50	o <sup>1)</sup>	–
Vérin normalisé DNC-63	+	34
Vérin normalisé DNC-80	+	35
Vérin normalisé DNC-100	+	37
Vérin normalisé DNC-125	+	38
Vérin normalisé DNG-32	+	28
Vérin normalisé DNG-40	+	34
Vérin normalisé DNG-50	o <sup>1)</sup>	–
Vérin normalisé DNG-63	+	32
Vérin normalisé DNG-80	+	32
Vérin normalisé DNG-100	+	32
Vérin compact ADN-12	+	22
Vérin compact ADN-16	+	26
Vérin compact ADN-20	+	30
Vérin compact ADN-25	+	27
Vérin compact ADN-32	+	31
Vérin compact ADN-40	+	28
Vérin compact ADN-50	+	25
Vérin compact ADN-63	+	31
Vérin compact ADN-80	o <sup>1)</sup>	–
Vérin compact ADN-100	+	28
Vérin compact ADN-125	+	37

Actionneur/Pince	Utilisation sur l'actionneur	Plage de mesure approx. [mm]
<b>Vérins à tige de piston</b>		
Vérin à faible course ADVC/AEVC-32	+	Course < Plage de mesure du SMAT-8M
Vérin à faible course ADVC/AEVC-40	+	
Vérin à faible course ADVC/AEVC-50	+	
Vérin à faible course ADVC/AEVC-63	+	
Vérin à faible course ADVC/AEVC-80	+	
Vérin à faible course ADVC/AEVC-100	+	
Vérin compact ADVU/AEUV-12	+	23
Vérin compact ADVU/AEUV-16	+	20
Vérin compact ADVU/AEUV-20	+	29
Vérin compact ADVU/AEUV-25	+	25
Vérin compact ADVU/AEUV-32	+	27
Vérin compact ADVU/AEUV-40	+	24
Vérin compact ADVU/AEUV-50	+	22
Vérin compact ADVU/AEUV-63	+	32
Vérin compact ADVU/AEUV-80	+	35
Vérin compact ADVU/AEUV-100	+	33
Vérin compact ADVU/AEUV-125	+	35
Vérin à section rectangulaire DZF-12	+	29
Vérin à section rectangulaire DZF-18	+	26
Vérin à section rectangulaire DZF-25	+	28
Vérin à section rectangulaire DZF-32	+	26
Vérin à section rectangulaire DZF-40	o <sup>1)</sup>	–
Vérin à section rectangulaire DZF-50	o <sup>1)</sup>	–
Vérin à section rectangulaire DZF-63	o <sup>1)</sup>	–
<b>Vérins sans tige</b>		
Vérin sans tige DGC-18	+	30
Vérin sans tige DGC-25	o <sup>1)</sup>	–
Vérin sans tige DGC-32	o <sup>1)</sup>	–
Vérin sans tige DGC-40	o <sup>1)</sup>	–
<b>Vérins à usage spécifique</b>		
Vérin de serrage pivotant CLR-12	+	22
Vérin de serrage pivotant CLR-16	+	26
Vérin de serrage pivotant CLR-20	+	30
Vérin de serrage pivotant CLR-25	+	27
Vérin de serrage pivotant CLR-32	+	31
Vérin de serrage pivotant CLR-40	+	28
Vérin de serrage pivotant CLR-50	+	25
Vérin de serrage pivotant CLR-63	+	31

+ Utilisable sans restriction

o Sur demande

1) Caractéristiques techniques différentes. Utilisation sur demande.

## Transmetteur de position SMAT-8M pour rainure en T

Aide à la sélection

Actionneur/Pince	Utilisation sur l'actionneur	Plage de mesure approx. [mm]
Actionneurs à guidage linéaire		
Vérin de guidage DFM-12	+	21
Vérin de guidage DFM-16	+	15
Vérin de guidage DFM-20	+	24
Vérin de guidage DFM-25	+	26
Vérin de guidage DFM-32	+	25
Vérin de guidage DFM-40	o <sup>1)</sup>	–
Vérin de guidage DFM-50	+	21
Vérin de guidage DFM-63	+	31
Vérin de guidage DFM-80	+	30
Vérin de guidage DFM-100	+	25
Vérin de guidage DFM-12-B	+	16
Vérin de guidage DFM-16-B	+	20
Vérin de guidage DFM-20-B	+	26
Vérin de guidage DFM-25-B	+	24
Vérin de guidage DFM-32-B	+	29
Vérin de guidage DFM-40-B	+	30
Vérin de guidage DFM-50-B	+	31
Vérin de guidage DFM-63-B	+	33
Unité de translation SLE-10	+	22
Unité de translation SLE-16	+	21
Unité de translation SLE-20	+	20
Unité de translation SLE-25	+	28
Unité de translation SLE-32	+	25
Unité de translation SLE-40	+	29
Unité de translation SLE-50	+	31

Actionneur/Pince	Utilisation sur l'actionneur	Plage de mesure approx. [mm]
Unités de manipulation		
Module linéaire HMPL-12	+	Course < Plage de mesure du SMAT-8M
Module linéaire HMPL-16	+	
Module linéaire HMPL-20	+	
Pince à serrage concentrique HGD-32	+	
Pince à serrage concentrique HGD-50	+	
Pince à serrage parallèle HGP-10	+	
Pince à serrage parallèle HGP-16	+	
Pince à serrage parallèle HGP-20	+	
Pince à serrage parallèle HGP-25	+	
Pince à serrage parallèle HGP-35	+	
Pince à serrage angulaire HGW-16	+	
Pince à serrage angulaire HGW-25	+	
Pince à serrage angulaire HGW-32	+	
Pince à serrage angulaire HGW-40	+	
Pince à serrage radial HGR-16	+	
Pince à serrage radial HGR-25	+	
Pince à serrage radial HGR-32	+	
Pince à serrage radial HGR-40	+	

+ Utilisable sans restriction

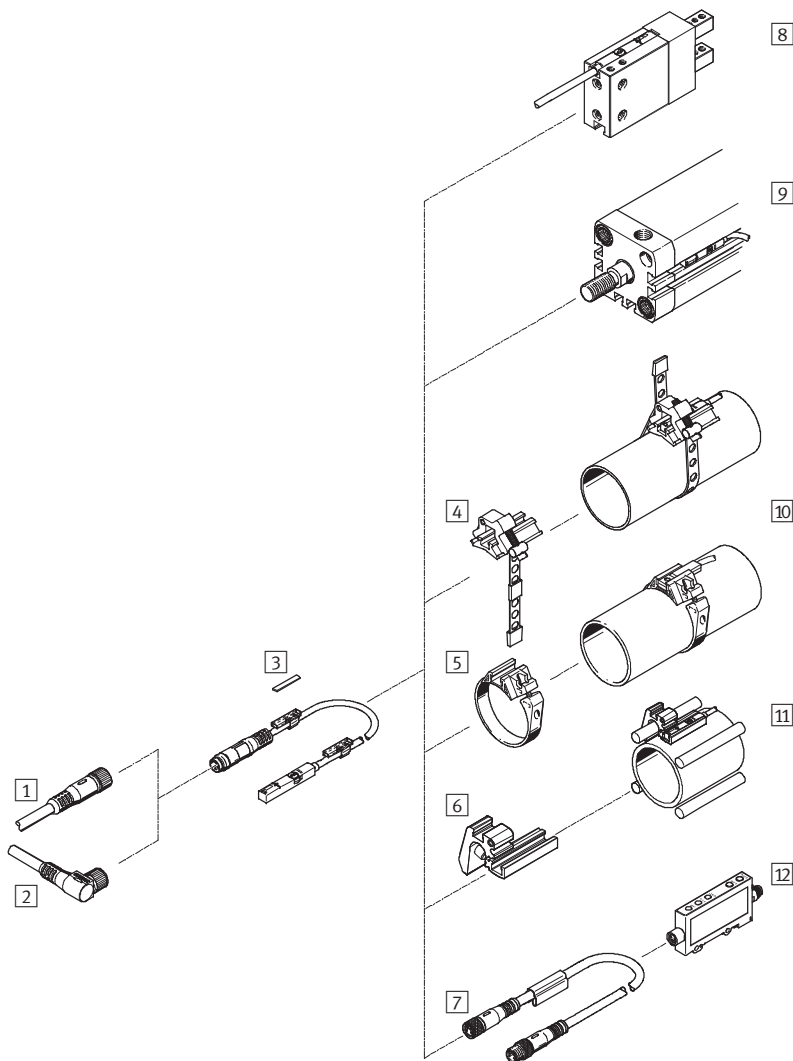
o Sur demande

1) Caractéristiques techniques différentes. Utilisation sur demande.

# Transmetteur de position SMAT-8M pour rainure en T

Périphérie

**FESTO**



Accessoires	→ Page/Internet
1 Câble de liaison NEBU-M8G4	9
2 Câble de liaison NEBU-M8W4	9
3 Etiquette ASLR	9
4 Kit de fixation résistant à la chaleur SMBR-8-8/100-S6	9
5 Kit de fixation SMBR	9
6 Fixation SMBZ-8	9
7 Câble de liaison NEBU-M8G4	9
8 Pincès à serrage parallèle HGP	hgp
Pincès à serrage concentrique HGD	hgd
Pincès à serrage angulaire HGW	hgw
Pincès à serrage radial HGR	hgr

Accessoires	→ Page/Internet
9 Vérins normalisés DNCB	dncb
Vérins normalisés DNC	dnc
Vérins compacts ADN	adn
Vérins à faible course ADVC/AEVC	advc
Vérins compacts ADVU/AEUV	advu
Vérins plats DZF	dzf
Vérins linéaires DGC	dgc
Vérins de bridage roto-linéaires CLR	clr
Vérin de guidage DFM	dfm
Modules linéaires HMPL	hmpl
10 Vérins normalisés/Vérins cylindriques DSNU	dsnu
Unités de translation SLE	sle
11 Vérins normalisés DNG	dng
12 Convertisseur de signaux SVE4	sve4

## Transmetteur de position SMAT-8M pour rainure en T

Désignations

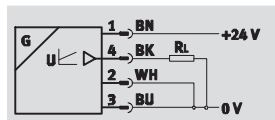
		SMAT	-	8	M	-	U	-	E	-	0,3	-	M8D
<b>Type</b>													
SMAT	Transmetteur de position magnétique												
<b>Modèle</b>													
8	Pour rainure en T												
<b>Version de capteur</b>													
M	A glisser dans la rainure, serrage moyen												
<b>Entrée/sortie de commutateur</b>													
U	0 ... 10 V												
<b>Propriétés des câbles</b>													
E	Compatible avec les chaînes porte-câbles et les robots												
<b>Longueur de câble</b>													
0,3	0,3 m												
<b>Connexion électrique</b>													
M8D	Connecteur mâle M8, 4 pôles, orientable												

# Transmetteurs de position SMAT-8M pour rainure en T

Fiche de données techniques

Fonction

Fonctionnement normal



Caractéristiques techniques		
Généralités		
Modèle		Pour rainure en T
Autorisation		C-Tick
Marque CE (voir la déclaration de conformité)		Selon la directive européenne en matière de compatibilité électromagnétique
Signal d'entrée/élément de mesure		
Principe de mesure		Magnétique
Plage de mesure	[mm]	≤ 40 <sup>1)</sup>
Traitement de signaux		
Vitesse de déplacement max.	[m/s]	3
Sortie, généralités		
Distance de résolution	[mm]	≤ 0,05 <sup>1)</sup>
Reproductibilité	[mm]	± 0,1 <sup>1)</sup> sur les vérins
		± 0,025 <sup>1)</sup> sur les pinces
Sortie analogique		
Type d'erreur de linéarité	[mm]	± 1 <sup>1)</sup> sur les vérins
		± 0,2 <sup>1)</sup> sur les pinces
Sorties électriques		
Sortie analogique	[V]	0 ... 10
Résistance aux courts-circuits		Oui
Résistance aux surcharges		Existant
Signal de sortie		Analogique
Electronique		
Plage de tensions de service	[V CC]	15 ... 30
Intervalle de balayage type	[ms]	3,4
Détrompage		Pour tous les raccordements électriques
Electromécanique		
Connexion électrique		Câble avec connecteur mâle M8x1, filet orientable, 4 pôles
Température ambiante pour câblage mobile	[°C]	-5 ... +70
Longueur de câble	[m]	0,3
Propriétés des câbles		Chaîne porte-câbles + robot
Conditions de vérification du câble		Chaîne porte-câbles : 5 millions de cycles, rayon de courbure 28 mm
		Résistance aux torsions : >300 000 cycles, ± 270°/0,1 m
		Résistance aux inversions de flexion : selon la norme Festo, conditions de vérification sur demande
Informations sur le matériau de la gaine de câble		Elastomère polyuréthane thermoplastique, sans halogène, résistant à l'huile

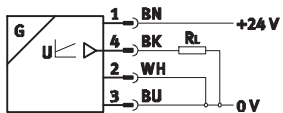
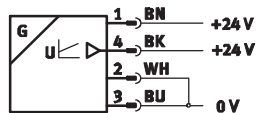
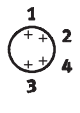
1) en fonction de l'actionneur/pince utilisé.

# Transmetteurs de position SMAT-8M pour rainure en T

Fiche de données techniques

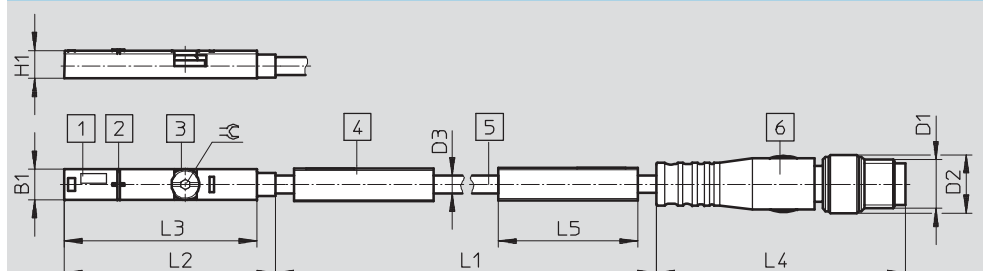
Caractéristiques techniques	
Partie mécanique	
Type de fixation	Vissé, pose par le haut dans la rainure
Poids du produit [g]	10
Informations sur le matériau du boîtier	Polyamide renforcé
Note relative aux matériaux	Conformes RoHS
Affichage/Utilisation	
Indication d'état	LED rouge, verte
Nuisance/Emission	
Température ambiante [°C]	-25 ... +75
Protection	IP65, IP68
Classe de protection anticorrosion CRC <sup>1)</sup>	2

1) Classe de protection anticorrosion 2 selon la norme Festo 940 070  
Pièces modérément soumises à la corrosion. Pièces externes visibles dont la surface répond essentiellement à des critères d'apparence, en contact direct avec une atmosphère industrielle courante ou des fluides tels que des huiles de coupe ou des lubrifiants.

Affectation des broches	
<p> Fonctionnement normal</p> 	<p> Initialisation</p> 
<p> Connecteur mâle</p> 	
<p> 1 Tension de service                  2 Sortie analogique 0 V                  3 0 V                  4 Sortie analogique 0 ... 10 V</p>	

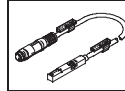
Couleur des fils	
BN = marron	BU = bleu
BK = noir	WH = blanc

**Dimensions** Téléchargement des données de CAO → [www.festo.fr/engineering](http://www.festo.fr/engineering)



- 1 LED
- 2 Milieu de l'élément de capteur
- 3 Pièce de blocage
- 4 Porte-étiquettes
- 5 Câble de connexion
- 6 Connecteur mâle M8, 4 pôles, orientable

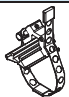

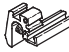
B1	D1	D2	D3	H1	L1	L2	L3	L4	L5	⌀
5	M8x1	9,6	2,9	4,6	300	34,8	31,8	41,1	23	1,5


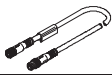
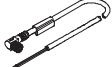
Références					
Taille	Sortie analogique [V]	Connexion électrique	Longueur de câble [m]	N° pièce	Type
	0 ... 10	Connecteur mâle M8, 4 pôles, orientable	0,3	553744	SMAT-8M-U-E-0,3-M8D



## Transmetteur de position SMAT-8M pour rainure en T

Accessoires

Références – Éléments de fixation			
	Pour Ø de piston	N° pièce	Type
Kit de fixation résistant à la chaleur SMBR-8-8/100-S6			
	8 ... 100	538937	SMBR-8-8/100-S6
Kit de fixation SMBR			
	8	175091	SMBR-8-8
	10	175092	SMBR-8-10
	12	175093	SMBR-8-12
	16	175094	SMBR-8-16
	20	175095	SMBR-8-20
	25	175096	SMBR-8-25
	32	175097	SMBR-8-32
	40	175098	SMBR-8-40
	50	175099	SMBR-8-50
63	175100	SMBR-8-63	
Fixation SMBZ			
	32 ... 100	537806	SMBZ-8-32/100
	125 ... 320	537808	SMBZ-8-125/320

Références – Câble de liaison NEBU-M8				Fiches techniques → Internet : nebu	
	Connexion électrique à gauche	Connexion électrique à droite	Longueur de câble [m]	N° pièce	Type
	Connecteur femelle droit, M8x1, 4 pôles	Câble, extrémité ouverte, 4 fils	2,5	541343	NEBU-M8G4-K-2.5-LE4
			5	541343	NEBU-M8G4-K-5-LE4
	Connecteur femelle droit, M8x1, 4 pôles	Connecteur femelle droit, M8x1, 4 pôles	2,5	554035	NEBU-M8G4-K-2.5-M8G4
	Connecteur femelle M8x1, 4 pôles, coudé	Câble, extrémité ouverte, 4 fils	2,5	541344	NEBU-M8W4-K-2.5-LE4
			5	541344	NEBU-M8W4-K-2.5-LE4

Références – Etiquettes ASLR				
	Taille	N° pièce	Type	PE <sup>1)</sup>
	23 x 4 mm	541598	ASLR-L-423	34

1) Quantité par support