

Verbindungsleitungen NEBV, für Ventile

FESTO

Datenblatt

Steckdosenleitung KME

- Steckdosenleitung für Ventile mit E-Magnetspulen
- Vorkonfektioniert
- Kabellängen 2,5 bis 10 m



Allgemeine Technische Daten	
Elektrischer Anschluss	Dose gewinkelt, 3-polig, Form C, nach EN 175301-803
Schaltstellungsanzeige	LED
Nennbetriebsspannung [V DC]	24
Kabelaufbau [mm ²]	2x0,75
Kabeldurchmesser [mm]	5,2
Schutzleiteranschluss	nicht vorhanden
Befestigungsart	auf Magnetventil mit Zentralschraube M3
Einbaulage	beliebig
Schutzart nach EN 60529	IP67 (montiert)

Werkstoffe	
Gehäuse	PA
Steckkontakt	Bronze
Kabelmantel	PVC

Betriebs- und Umweltbedingungen	
Umgebungstemperatur [°C]	-20 ... +80

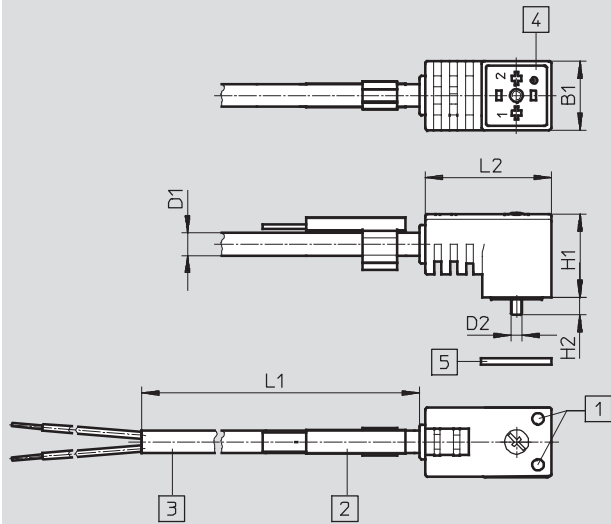
Verbindungsleitungen NEBV, für Ventile

Datenblatt

FESTO

Abmessungen

Download CAD-Daten → www.festo.com



- 1 Beleuchtungsfeld LED
- 2 Schilderträger ASCF mit Schild ASLR-L-423 (Lieferumfang)
- 3 2-adriges Kabel (2x 0,75 mm²)
- 4 Steckerbild nach EN 175301-803
- 5 Dichtung

Typ	B1	D1	D2	H1	H2	L1	L2
KME-1-24DC-2,5-LED	16	5,2	3	19,3	4	2500	29,1
KME-1-24DC-5-LED						5000	
KME-1-24-10-LED						10000	

Bestellangaben

Elektrischer Anschluss	Produktgewicht [g]	Länge [m]	Teile-Nr.	Typ
Dose gewinkelt, 3-polig, Form C, nach EN 175301-803	135	2,5	30943	KME-1-24DC-2,5-LED
	280	5	30945	KME-1-24DC-5-LED
	570	10	193455	KME-1-24-10-LED