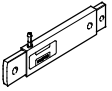
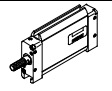
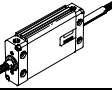
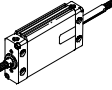
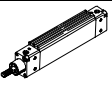
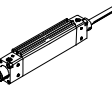
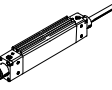




- Extrem flache Bauweise
- Verdrehsicherung durch spezielle Kolbenform
- Hohe Packungsdichte bei Blockmontage
- Vielseitige Montagemöglichkeiten

Flachzylinder EZH/DZF/DZH

Lieferübersicht

Funktion	Ausführung	Typ	Kolben-Ø [mm]	Hub [mm]	
Einfach-wirkend	EZH				
		EZH Einseitige Kolbenstange	1,5x6,5	10	
			2,5x9	10, 20	
			5x20	25, 50	
			10x40	40	
Doppelt-wirkend	DZF				
		DZF Einseitige Kolbenstange	12, 18, 25	10, 25, 40, 50, 80, 100, 125, 160, 200	10 ... 200
			32, 40, 50, 63	10, 25, 40, 50, 80, 100, 125, 160, 200, 250, 320	10 ... 320
		DZF-...-S2 Durchgehende Kolbenstange	12, 18, 25	-	10 ... 200
			32, 40, 50, 63	-	10 ... 320
		DZF-...-S20 Durchgehende hohle Kolbenstange	12, 18, 25	-	10 ... 200
			32, 40, 50, 63	-	10 ... 320
	Doppelt-wirkend	DZH			
			DZH Einseitige Kolbenstange	16	25, 40, 50, 80, 100, 125, 160, 200
20				25, 40, 50, 80, 100, 125, 160, 200, 250, 320	10 ... 320
25				25, 40, 50, 80, 100, 125, 160, 200, 250, 320, 400, 500	10 ... 500
32, 40, 50, 63				25, 40, 50, 80, 100, 125, 160, 200, 250, 300	10 ... 1000
		DZH-...-S2 Durchgehende Kolbenstange	16	-	10 ... 200
			20	-	10 ... 320
			25	-	10 ... 500
		DZH-...-S20 Durchgehende hohle Kolbenstange	32, 40, 50, 63	-	10 ... 1000
			16	-	10 ... 200
			20	-	10 ... 320
			25	-	10 ... 500

Flachzylinder EZH/DZF/DZH

Lieferübersicht

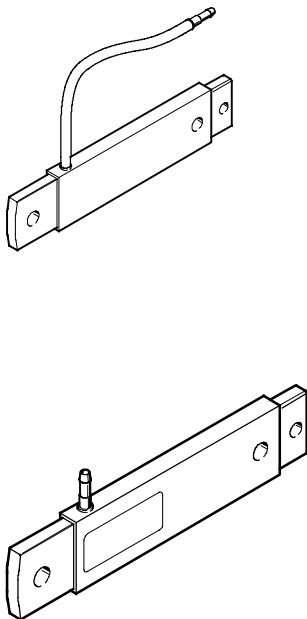


Typ	Positionserkennung	Kolbenstange		Verdrehgesichert	Warmfest bis 120 °C S6	→ Seite/Internet
		mit Innengewinde	mit Außengewinde			
EZH Einseitige Kolbenstange	■ für 10x40	-	-	■	-	4
DZF Einseitige Kolbenstange	■	■	■	■	■	8
DZF-...-S2 Durchgehende Kolbenstange	■	■	■	■	-	8
DZF-...-S20 Durchgehende hohle Kolbenstange	■	-	■	■	-	8
DZH Einseitige Kolbenstange	■	-	■	■	■	22
DZH-...-S2 Durchgehende Kolbenstange	■	-	■	■	-	22
DZH-...-S20 Durchgehende hohle Kolbenstange	■	-	■	■	-	22

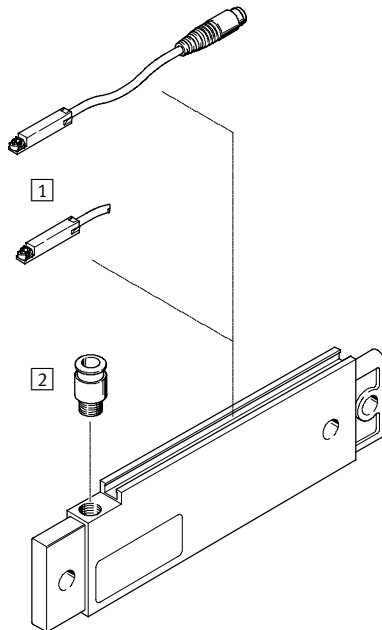
Flachzylinder EZH

Peripherieübersicht und Typenschlüssel

Kolbenfläche 1,5x6,5/2,5x9/5x20



Kolbenfläche 10x40



Zubehör		Kurzbeschreibung	→ Seite/Internet
1	Näherungsschalter SME/SMT-8	integrierbar im Zylinder-Profilrohr	37
2	Steckverschraubung QSM-G $\frac{1}{8}$ -...-I, QS-G $\frac{1}{8}$ -...-I	zum Anschluss von außentolerierten Druckluftschläuchen	quick star

	EZH	2,5x9	20		B
Typ					
Einfachwirkend					
EZH	Flachzylinder				
Kolbenfläche [mm]					
Hub [mm]					
Positionserkennung					
	keine Positionserkennung				
A	für Näherungsschalter				
Generation					
	Baureihe A				
B	Baureihe B				

Flachzylinder EZH

Datenblatt

FESTO

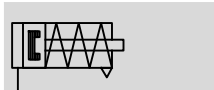
Funktion

EZH...
ohne Endlagenabfrage

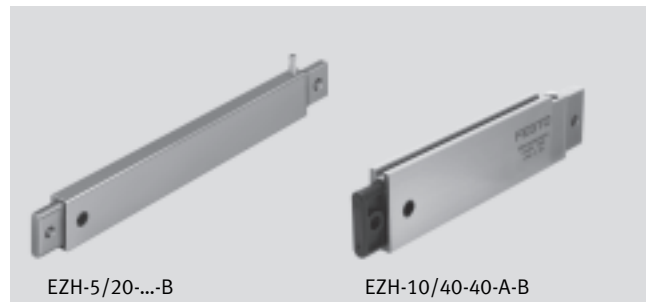


EZH...-A-B

mit Endlagenabfrage



- - Durchmesser
ca. 3,6 ... 22 mm
- - Hublänge
10 ... 50 mm



Allgemeine Technische Daten						
Kolbenfläche	1,5x6,5	2,5x9	2,5x9	5x20	5x20	10x40
Hublänge	10	10	20	25	50	40
Äquivalenter Kolben- \varnothing	3,6	5,6	5,6	12	12	22
Pneumatischer Anschluss	Stecknippel PK-3 für Kunstoffschlauch NW 3					G $\frac{1}{8}$
Konstruktiver Aufbau	Kolben, Kolbenstange					
Dämpfung	ohne					
Positionserkennung	-	-	-	-	-	für Näherungsschalter
Befestigungsart	mit Querbohrung					
Einbaulage	beliebig					

Betriebs- und Umweltbedingungen						
Kolbenfläche	1,5x6,5	2,5x9	2,5x9	5x20	5x20	10x40
Hublänge	10	10	20	25	50	40
Betriebsmedium	Druckluft nach ISO 8573-1:2010 [7:4:4]					
Hinweis zum Betriebs-/Steuermedium	geölter Betrieb möglich (im weiteren Betrieb erforderlich)					
Betriebsdruck [bar]	3,0 ... 6,0	2,8 ... 6,0	2,8 ... 6,0	2,5 ... 6,0	2,5 ... 6,0	2,5 ... 6,0
Umgebungstemperatur ¹⁾ [°C]	0 ... +60					
Korrosionsbeständigkeit KBK ²⁾	2					

- 1) Einsatzbereich der Näherungsschalter beachten
- 2) Korrosionsbeständigkeitsklasse 2 nach Festo Norm 940 070
Bauteile mit mäßiger Korrosionsbeanspruchung. Außenliegende sichtbare Teile mit vorrangig dekorativer Anforderung an die Oberfläche, die im direkten Kontakt zur umgebenden industriellen Atmosphäre bzw. Medien, wie Kühl- und Schmierstoffe stehen

Kräfte [N]						
Kolbenfläche	1,5x6,5	2,5x9	2,5x9	5x20	5x20	10x40
Hublänge	10	10	20	25	50	40
Theoretische Kraft bei 6 bar, Vorlauf	3,8	10	10	52	49	205
Theoretische Federrückstellkraft						
min.	1	3	2,8	8	10,6	18
max.	1,7	4	4,4	10,6	13,6	28

Gewichte [g]						
Kolbenfläche	1,5x6,5	2,5x9	2,5x9	5x20	5x20	10x40
Hublänge	10	10	20	25	50	40
Produktgewicht	4	11	17	108	145	242

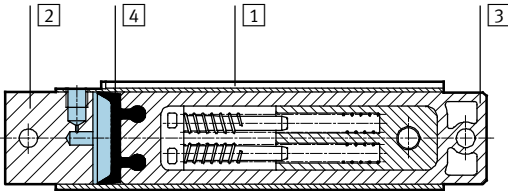
Flachzylinder EZH

Datenblatt

FESTO

Werkstoffe

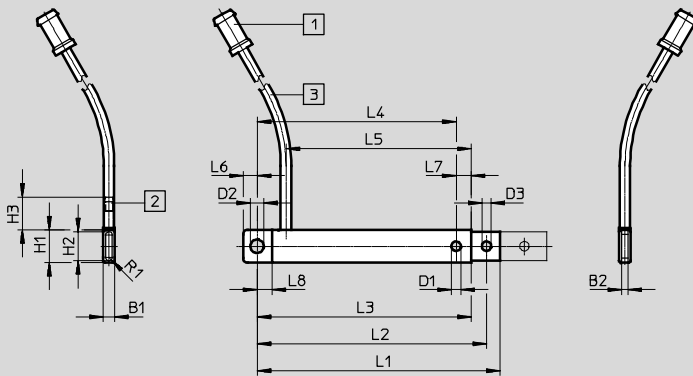
Funktionschnitt



Kolbenfläche	1,5x6,5	2,5x9	2,5x9	5x20	5x20	10x40
Hublänge	10	10	20	25	50	40
1 Gehäuse	Aluminium					
2 Deckel	Aluminium					
3 Rechteckkolben	Polyamid, verstärkt	hochlegierter Stahl			Polyamid, verstärkt	
4 Dichtung	Polyurethan					
- Werkstoff-Hinweis	LABS-haltige Stoffe enthalten		-			

Abmessungen EZH-1,5/6,5-10

Download CAD-Daten → www.festo.com

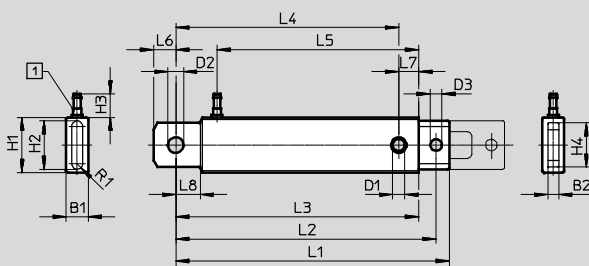


- 1 Stecknippel für Kunststoffschlauch NW 3
- 2 Stecknippel für Kunststoffschlauch NW 1,5
- 3 Schlauchlänge 200 mm

Typ	B1	B2	D1	D2	D3	H1	H2	H3	L1	L2	L3	L4	L5	L6	L7	L8	R1
	-0,1		∅	∅	∅				±0,8	±0,9	±0,3	±0,4					
EZH-1,5/6,5-10	2,5	1,4	2,1	3	2,1	7,3	6,45	7,3	54	51	47,6	44,2	41,2	3,1	3,4	3,3	0,725

EZH-2,5/9... und EZH-5/20...

Download CAD-Daten → www.festo.com



- 1 Stecknippel für Kunststoffschlauch NW 3

Typ	B1	B2	D1	D2	D3	H1	H2	H3	H4
			∅	∅	∅				
				H11					
EZH-2,5/9-10	4,9±0,05	2,5	3,1	4	3,1	12	9,9	10,7	9
EZH-2,5/9-20	4,9±0,05	2,5	3,1	4	3,1	12	9,9	10,7	9
EZH-5/20-25	10 _{-0,1}	5	5,5	7	5,2	25	21,9	10,7	20
EZH-5/20-50	10 _{-0,1}	5	5,5	7	5,2	25	21,9	10,7	20

Typ	L1	L2	L3	L4	L5	L6	L7	L8	R1
			±0,3	±0,4					
EZH-2,5/9-10	62,4±0,7	58,4±0,8	54	49,5	43,6	4,5	4,5	5,5	1,2
EZH-2,5/9-20	94,5±0,7	90,5±0,8	86,1	81,6	75,5	4,5	4,5	5,5	1,2
EZH-5/20-25	123,9 _{+0,6/-0,8}	117,9 _{+0,7/-0,9}	110	101	91,3	10	9	11	2,45
EZH-5/20-50	195,9 _{+0,6/-0,8}	189,9 _{+0,7/-0,9}	182	173	163,3	10	9	11	2,45

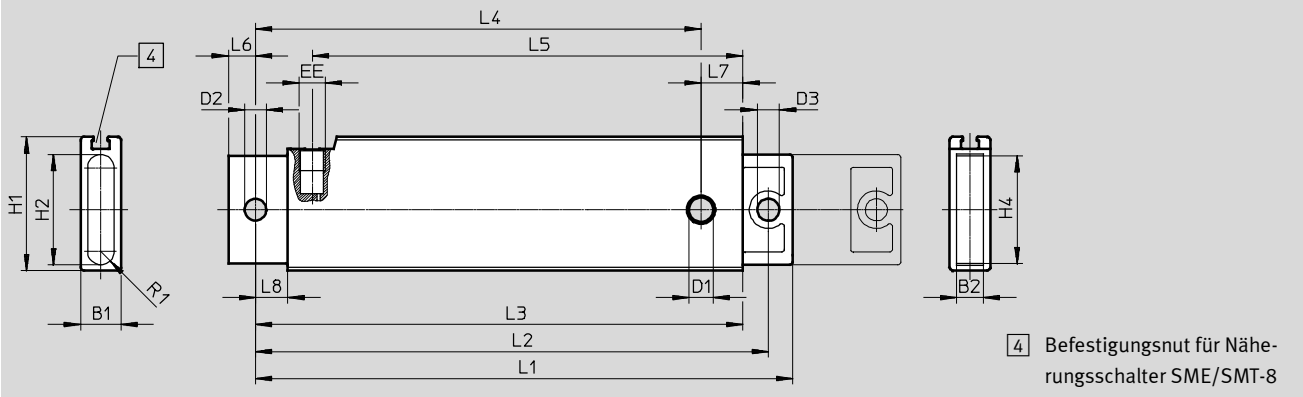
Flachzylinder EZH

Datenblatt

FESTO

Abmessungen EZH-10/40-40-A-B

Download CAD-Daten → www.festo.com



Typ	B1	B2	D1	D2	D3	EE	H1	H2	H4	L1
	-0,3	-0,2	∅	∅ H11	∅				-0,1/-0,3	+0,7/-1,4
EZH-10/40-40-A-B	15	10	8,5	8	8,2	G $\frac{1}{8}$	49,5	40,7	40	198,9

Typ	L2	L3	L4	L5	L6	L7	L8	R1
	+0,9/-1,6	±0,4	±0,4					
EZH-10/40-40-A-B	189,9	180,5	165	159,5	10	15,5	12	4,925

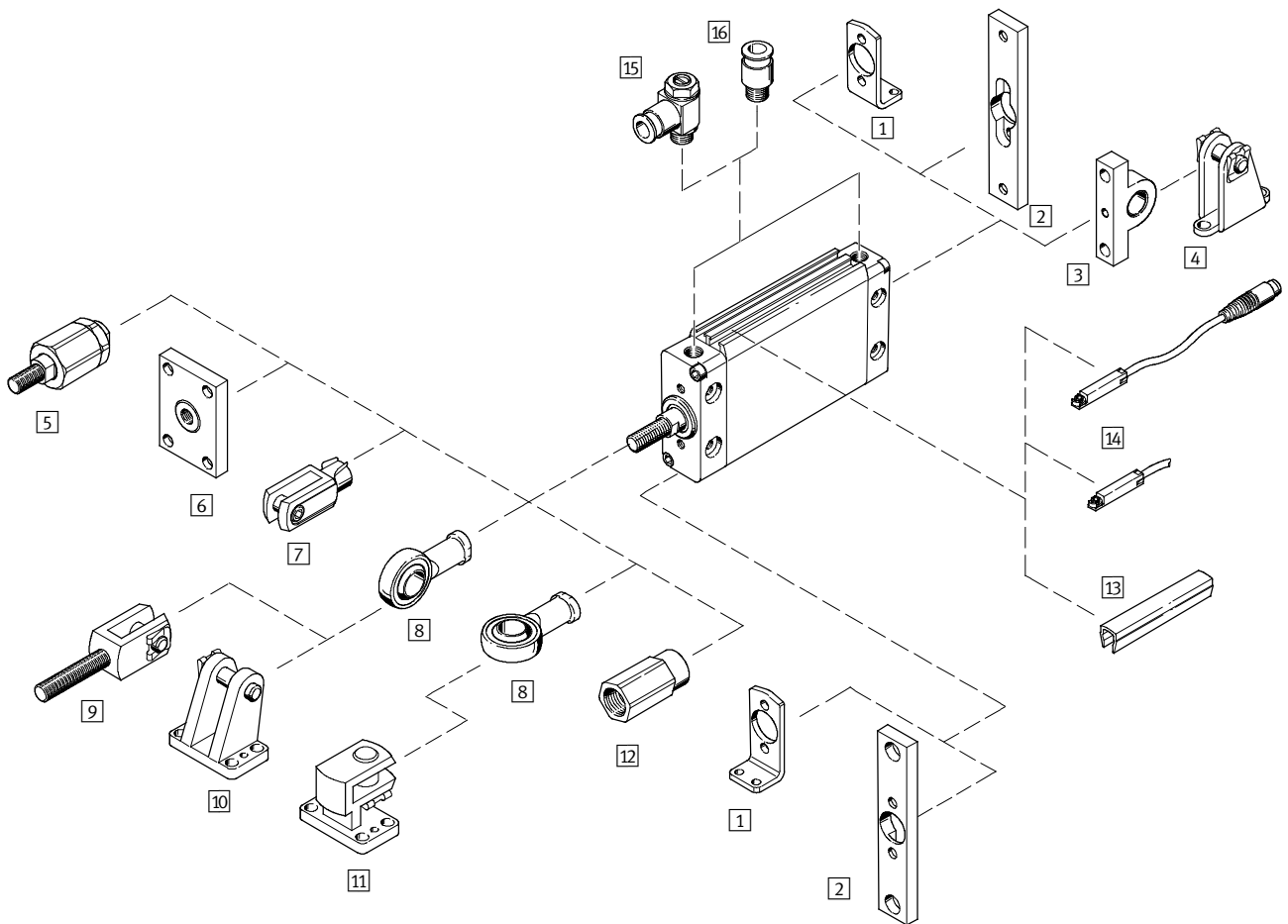
Bestellangaben

Typ	Kolbenfläche [mm]	Hub [mm]	Teile-Nr.	Typ
Ohne Endlagenabfrage				
	1,5x6,5	10	13 009	EZH-1,5/6,5-10
	2,5x9	10	164 991	EZH-2,5/9-10-B
		20	164 992	EZH-2,5/9-20-B
	5x20	25	164 993	EZH-5/20-25-B
		50	164 994	EZH-5/20-50-B
Mit Endlagenabfrage				
	10x40	40	164 990	EZH-10/40-40-A-B

Flachzylinder DZF

Peripherieübersicht

FESTO



Flachzylinder DZF

Peripherieübersicht

FESTO

Befestigungselemente und Zubehör					
	Kurzbeschreibung	Kolben-Ø 16 ... 40 mm	Kolben-Ø 50 ... 63 mm	→ Seite/Internet	
1	Fußbefestigung HZF	für Lager- und Abschlusdeckel	■	■	19
2	Flanschbefestigung FZF	für Lager- und Abschlusdeckel	■	■	19
3	Schwenkflansch SZF	für Abschlusdeckel	■	■	20
4	Lagerbock LZF	–	■	■	20
5	Flexo-Kupplung FK	für den Ausgleich von Radial- und Winkelabweichungen	■	■	21
6	Kupplungsstück KSZ	für Zylinder mit verdrehgesicherter Kolbenstange zum Ausgleich von Radialabweichungen	■	■	21
7	Gabelkopf SG	läßt eine Schwenkbewegung des Zylinders in einer Ebene zu	■	■	21
8	Gelenkkopf SGS	mit sphärischer Lagerung	■	■	21
9	Gabelkopf SGA	mit Außengewinde	■	■	21
10	Lagerbock LBG	–	■	■	21
11	Lagerbock quer LQG	–	■	■	21
12	Adapter AD	für Vakuumsauger	■ S20	–	21
13	Nutabdeckung ABP-5-S	zum Schutz der Sensorkabel und der Sensornuten vor Verschmutzung	■	■	37
14	Näherungsschalter SME/SMT-8	integrierbar im Zylinder-Profilrohr	■	■	37
15	Drossel-Rückschlagventil GRLA/GRLZ	zur Geschwindigkeitsregulierung	■	■	38
16	Steckverschraubung QS	zum Anschluss von außertolerierten Druckluftschläuchen	■	■	quick star

Flachzylinder DZF

Typenschlüssel

FESTO

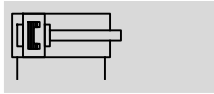
		DZF	-	25	-	100	-		-	P	-	A	-	
Typ														
Doppeltwirkend														
DZF	Flachzylinder													
Kolben-Ø [mm]														
Hub [mm]														
Kolbenstangengewinde														
	Innengewinde													
A	Außengewinde													
Dämpfung														
P	elastische Dämpfungsringe/-platten beidseitig													
Positionserkennung														
A	für Näherungsschalter													
Variante														
S2	durchgehende Kolbenstange													
S6	warmfest bis 120 °C													
S20	durchgehende hohle Kolbenstange													

Flachzylinder DZF

Datenblatt


FESTO

Funktion



- \varnothing - Durchmesser
12 ... 63 mm

- | - Hublänge
10 ... 320 mm

-  - www.festo.com

Varianten



S2



S6



S20



Allgemeine Technische Daten								
Kolben- \varnothing		12	18	25	32	40	50	63
Pneumatischer Anschluss		M5	M5	M5	G $\frac{1}{8}$	G $\frac{1}{8}$	G $\frac{1}{4}$	G $\frac{1}{4}$
Kolbenstangengewinde	innen	M3	M4	M5	M6	M8	M10	M10
	außen	M6	M8	M10x1,25	M10x1,25	M12x1,25	M16x1,5	M16x1,5
Konstruktiver Aufbau	Kolben, Kolbenstange							
Dämpfung	elastische Dämpfungsringe/-platten beidseitig							
Positionserkennung	für Näherungsschalter							
Befestigungsart	mit Durchgangsbohrung							
	mit Innengewinde							
	mit Zubehör							
Einbaulage	beliebig							

Betriebsdruck [bar]									
Kolben- \varnothing		12	18	25	32	40	50	63	
		1,6 ... 10		1 ... 10					

Umweltbedingungen		
Variante	Grundtyp	S6
Betriebsmedium	Druckluft nach ISO 8573-1:2010 [7:4:4]	
Hinweis zum Betriebs-/ Steuermedium	geölter Betrieb möglich (im weiteren Betrieb erforderlich)	
Umgebungstemperatur ¹⁾ [°C]	0 ... +80	0 ... +120
Korrosionsbeständigkeit KBK ²⁾	2	2

1) Einsatzbereich der Näherungsschalter beachten

2) Korrosionsbeständigkeitsklasse 2 nach Festo Norm 940 070

Bauteile mit mäßiger Korrosionsbeanspruchung. Außenliegende sichtbare Teile mit vorrangig dekorativer Anforderung an die Oberfläche, die im direkten Kontakt zur umgebenden industriellen Atmosphäre bzw. Medien, wie Kühl- und Schmierstoffe stehen

Kräfte [N] und Aufprallenergie [J]								
Kolben- \varnothing		12	18	25	32	40	50	63
Theoretische Kraft bei 6 bar, Vorlauf		68	162	295	483	754	1 178	1 870
	S2/S20	51	122	247	415	633	990	1 682
Theoretische Kraft bei 6 bar, Rücklauf		51	122	247	415	633	990	1 682
	S2/S20	51	122	247	415	633	990	1 682
Max. Aufprallenergie in den Endlagen		0,09	0,10	0,10	0,40	0,52	0,64	0,70

Flachzylinder DZF

Datenblatt

FESTO

Drehmoment [Nm] und Verdrehwinkel [°]							
Kolben-Ø	12	18	25	32	40	50	63
Max. Drehmoment an der Kolbenstange ¹⁾	0,1	0,2	0,5	0,8	1,0	1,2	1,5
Max. Verdrehwinkel der Kolbenstange	±2,5	±1,2	±1,0	±0,8	±0,6	±0,5	±0,4

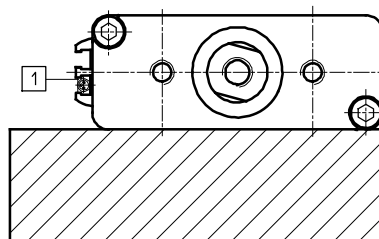
1) Das max. Drehmoment darf auch bei der Montage von Befestigungselementen an der Kolbenstange nicht überschritten werden

Gewichte [g]							
Kolben-Ø	12	18	25	32	40	50	63
Produktgewicht bei 0 mm Hub	96	107	168	272	480	855	1 380
Gewichtszuschlag pro 10 mm Hub	9	13	18	24	40	64	91

Sicherheitsabstände

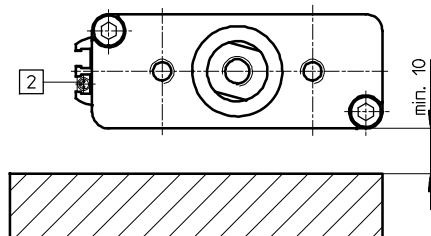
Zylinder – Ferritische Bauteile

Wird der Zylinder an einem ferritischen Bauteil befestigt, so ist die Abfrage der Kolbenstellung mit den Näherungsschaltern SMT-8 generell möglich.



1) SMT-8...

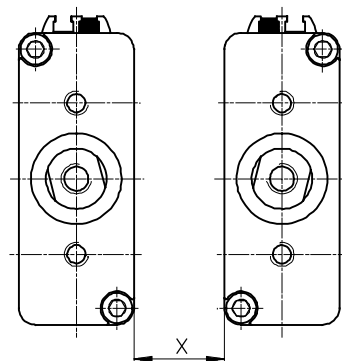
Wird ein Näherungsschalter SME-8 verwendet, so ist bei den Kolben-Ø 12 bis 32 mm ein Mindestabstand von 10 mm zu dem ferritischen Bauteil einzuhalten.



2) SME-8...

Zylinder – Zylinder

Beim Aneinanderfügen von Zylindern muß der Sicherheitsabstand X eingehalten werden, da es durch die Streufelder der Schaltmagneten zu Fehlschaltungen kommen kann.



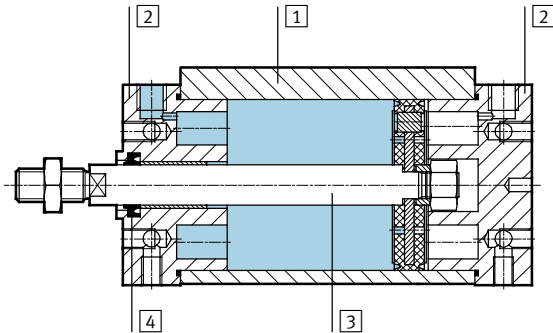
Kolben-Ø		12	18	25	32	40	50	63
Min. Sicherheitsabstand X [mm]	SMT-8...	35			25	45		80
	SME-8...	50			45	65		50

Flachzylinder DZF

Datenblatt

Werkstoffe

Funktionsschnitt



Flachzylinder	Grundtyp	S6
1 Zylinderrohr	Alu-Knetlegierung, eloxiert	Alu-Knetlegierung, eloxiert
2 Lagerdeckel	Alu-Knetlegierung	Alu-Knetlegierung
3 Kolbenstange $\varnothing 12 \dots 25$	hochlegierter Stahl rostfrei	hochlegierter Stahl rostfrei
	$\varnothing 32 \dots 63$	hochlegierter Stahl
4 Dynamische Dichtungen	Polyurethan	Fluorkautschuk

Abmessungen – Grundtyp

Download CAD-Daten → www.festo.com

$\varnothing 12, 18$

DZF-18-...

DZF-12-...

DZF-12-...

DZF-18-...

1 Befestigungsnut für Näherungsschalter 2 Zusätzliche Druckluftanschlüsse, mit Blindstopfen verschlossen 3 Max. Anziehdrehmoment + = zuzüglich Hublänge

\varnothing	B1	BG	D1	D2	E	EE	G	H1	L1	L2	L3	L4	L5
[mm]				\varnothing H9									
12	20	4	M4	4	14	M5	14	38	5	62	9,5	3	11
18	20	6	M4	4	16	M5	14	47	5	62	9,5	3,5	5

\varnothing	L6	L7	MM	PL	R	RT	T1	T3	T0	WH	ZJ	$\approx \varnothing 1$ h13	Max. Anziehdrehmoment [Nm] +10%
[mm]			\varnothing										
12	7	3	6	8,5	7,5	M3	7	4	20	7	69	5	2,9
18	-	-	8	8,5	9	M4	7	6	18	7	69	7	2,9

Flachzylinder DZF

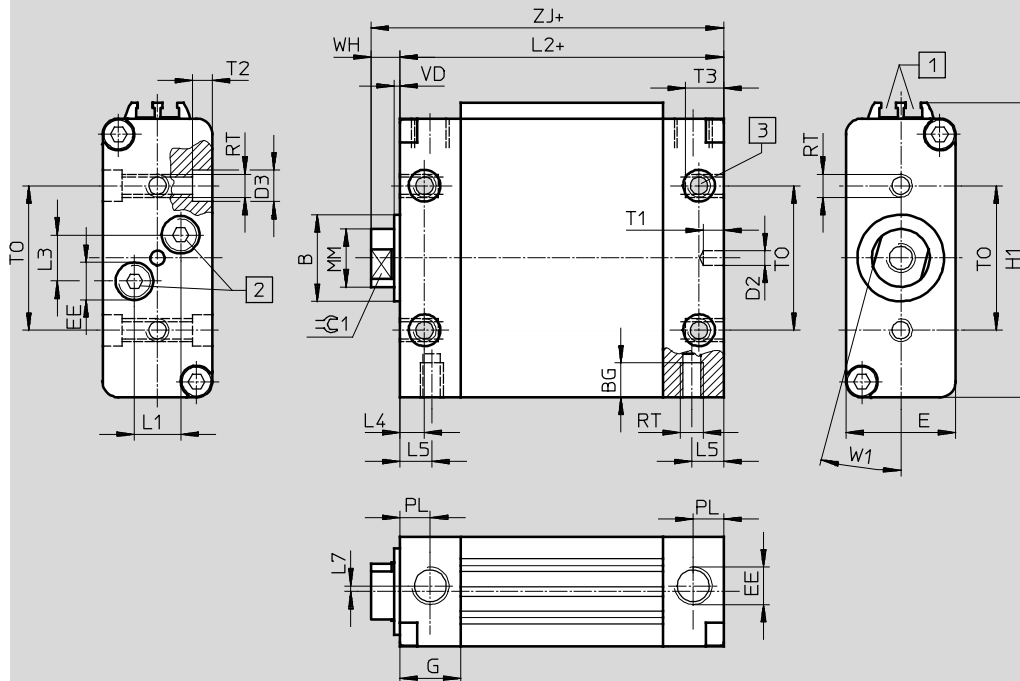
Datenblatt

FESTO

Abmessungen – Grundtyp

Download CAD-Daten → www.festo.com

∅ 25 ... 63



1 Befestigungsnut für Näherungsschalter

2 Zusätzliche Druckluftanschlüsse, mit Blindstopfen verschlossen

3 Max. Anziehdrehmoment

+ = zuzüglich Hublänge

∅ [mm]	B ∅ h9	BG	D2 ∅ H9	D3 ∅	E	EE	G	H1	L1	L2	L3	L4	L5
25	16	8	4	8	20	M5	12	56	6	62	10	5	5
32	20	9	4	10	24	G $\frac{1}{8}$	17	65	7,5	72	14,5	8,5	8,5
40	25	9	4	10	30	G $\frac{1}{8}$	17	82	7,5	76	14,5	8,5	8,5
50	30	12	5	11	38	G $\frac{1}{4}$	21	102	16	82	16	8,5	8,5
63	30	14	5	15	50	G $\frac{1}{4}$	21	126,5	21	82	19	8,5	8,5

∅ [mm]	L7	MM ∅	PL	RT	T1	T2	T3	T0	VD	W1 ±1	WH	ZJ	∠C1 h13	Max. Anziehdrehmoment [Nm] +10%
25	–	10	6	M5	7	4	8	25	2	15°	8	70	9	4
32	1,5	12	8,5	M6	7	4	9	32	2	15°	8	80	10	9,9
40	–	16	8,5	M6	7	5	9	40	2	15°	9	85	13	9,9
50	–	20	10,5	M8	7	6	12	50	2	15°	10	92	17	20
63	–	20	10,5	M10	7	6	14	60	2	15°	10	92	17	35

Flachzylinder DZF

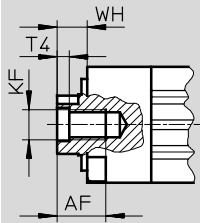
Datenblatt

FESTO

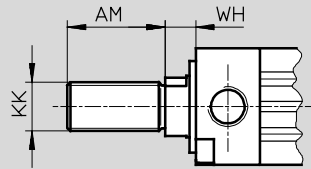
Abmessungen – Varianten

Download CAD-Daten → www.festo.com

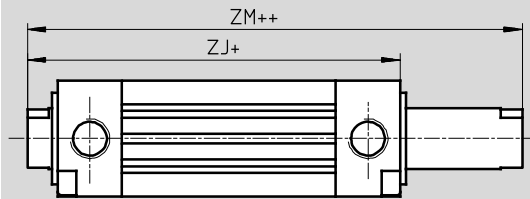
Grundtyp mit Innengewinde



Grundtyp mit Außengewinde

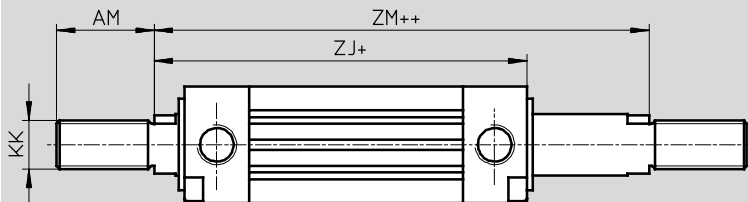


S2 – Durchgehende Kolbenstange mit Innengewinde



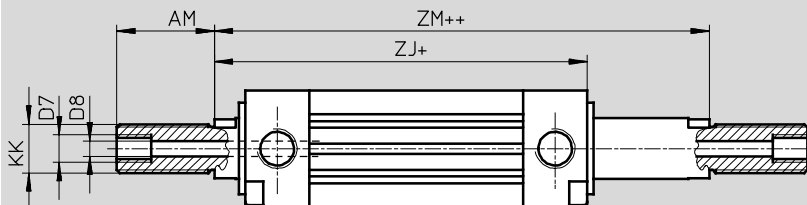
+ = zuzüglich Hublänge
++ = zuzüglich 2x Hublänge

S2 – Durchgehende Kolbenstange mit Außengewinde



+ = zuzüglich Hublänge
++ = zuzüglich 2x Hublänge

S20 – Durchgehende hohle Kolbenstange




+ = zuzüglich Hublänge
++ = zuzüglich 2x Hublänge

∅	AF	AM	D7	D8	KF	KK	T4	WH	ZJ	ZM
[mm]				∅						
12	8	16	–	1,8	M3	M6	1,5	7	69	76
18	10	20	–	2,8	M4	M8	1,5	7	69	76
25	12	22	–	3,8	M5	M10x1,25	2	8	70	78
32	14	22	–	4,5	M6	M10x1,25	2,6	8	80	88
40	16	24	–	6	M8	M12x1,25	3,3	9	85	94
50	20	32	G1/8	8	M10	M16x1,5	4,7	10	92	102
63	20	32	G1/8	8	M10	M16x1,5	4,7	10	92	102

Flachzylinder DZF

Datenblatt

FESTO


Bestellangaben – Grundtyp					
Typ	Kolben-Ø [mm]	Hub [mm]	Kolbenstange mit Innengewinde		Kolbenstange mit Außengewinde
			Teile-Nr.	Typ	Teile-Nr. Typ
	12	10	164 003	DZF-12-10-P-A	161 224 DZF-12-10-A-P-A
		25	164 004	DZF-12-25-P-A	161 225 DZF-12-25-A-P-A
		40	164 005	DZF-12-40-P-A	161 226 DZF-12-40-A-P-A
		50	164 006	DZF-12-50-P-A	161 227 DZF-12-50-A-P-A
		80	164 007	DZF-12-80-P-A	161 228 DZF-12-80-A-P-A
		100	164 008	DZF-12-100-P-A	161 229 DZF-12-100-A-P-A
		125	164 009	DZF-12-125-P-A	161 230 DZF-12-125-A-P-A
		160	164 010	DZF-12-160-P-A	161 231 DZF-12-160-A-P-A
		200	164 011	DZF-12-200-P-A	161 232 DZF-12-200-A-P-A
	18	10	164 015	DZF-18-10-P-A	161 237 DZF-18-10-A-P-A
		25	164 016	DZF-18-25-P-A	161 238 DZF-18-25-A-P-A
		40	164 017	DZF-18-40-P-A	161 239 DZF-18-40-A-P-A
		50	164 018	DZF-18-50-P-A	161 240 DZF-18-50-A-P-A
		80	164 019	DZF-18-80-P-A	161 241 DZF-18-80-A-P-A
		100	164 020	DZF-18-100-P-A	161 242 DZF-18-100-A-P-A
		125	164 021	DZF-18-125-P-A	161 243 DZF-18-125-A-P-A
		160	164 022	DZF-18-160-P-A	161 244 DZF-18-160-A-P-A
		200	164 023	DZF-18-200-P-A	161 245 DZF-18-200-A-P-A
	25	10	164 027	DZF-25-10-P-A	161 250 DZF-25-10-A-P-A ¹⁾
		25	164 028	DZF-25-25-P-A	161 251 DZF-25-25-A-P-A ¹⁾
		40	164 029	DZF-25-40-P-A	161 252 DZF-25-40-A-P-A ¹⁾
		50	164 030	DZF-25-50-P-A	161 253 DZF-25-50-A-P-A ¹⁾
		80	164 031	DZF-25-80-P-A	161 254 DZF-25-80-A-P-A ¹⁾
		100	164 032	DZF-25-100-P-A	161 255 DZF-25-100-A-P-A ¹⁾
		125	164 033	DZF-25-125-P-A	161 256 DZF-25-125-A-P-A ¹⁾
		160	164 034	DZF-25-160-P-A	161 257 DZF-25-160-A-P-A ¹⁾
		200	164 035	DZF-25-200-P-A	161 258 DZF-25-200-A-P-A ¹⁾
	32	10	164 039	DZF-32-10-P-A	161 263 DZF-32-10-A-P-A ¹⁾
		25	164 040	DZF-32-25-P-A	161 264 DZF-32-25-A-P-A ¹⁾
		40	164 041	DZF-32-40-P-A	161 265 DZF-32-40-A-P-A ¹⁾
		50	164 042	DZF-32-50-P-A	161 266 DZF-32-50-A-P-A ¹⁾
		80	164 043	DZF-32-80-P-A	161 267 DZF-32-80-A-P-A ¹⁾
100		164 044	DZF-32-100-P-A	161 268 DZF-32-100-A-P-A ¹⁾	
125		164 045	DZF-32-125-P-A	161 269 DZF-32-125-A-P-A ¹⁾	
160		164 046	DZF-32-160-P-A	161 270 DZF-32-160-A-P-A ¹⁾	
200		164 047	DZF-32-200-P-A	161 271 DZF-32-200-A-P-A ¹⁾	
250		164 048	DZF-32-250-P-A	161 272 DZF-32-250-A-P-A ¹⁾	
320		164 049	DZF-32-320-P-A	161 273 DZF-32-320-A-P-A ¹⁾	

1) Im Lieferumfang ist eine Sechskantmutter für das Kolbenstangengewinde enthalten

Flachzylinder DZF

Datenblatt

FESTO





Bestellangaben – Grundtyp						
Typ	Kolben-Ø [mm]	Hub [mm]	Kolbenstange mit Innengewinde		Kolbenstange mit Außengewinde	
			Teile-Nr.	Typ	Teile-Nr.	Typ
	40	10	164 053	DZF-40-10-P-A	161 278	DZF-40-10-A-P-A ¹⁾
		25	164 054	DZF-40-25-P-A	161 279	DZF-40-25-A-P-A ¹⁾
		40	164 055	DZF-40-40-P-A	161 280	DZF-40-40-A-P-A ¹⁾
		50	164 056	DZF-40-50-P-A	161 281	DZF-40-50-A-P-A ¹⁾
		80	164 057	DZF-40-80-P-A	161 282	DZF-40-80-A-P-A ¹⁾
		100	164 058	DZF-40-100-P-A	161 283	DZF-40-100-A-P-A ¹⁾
		125	164 059	DZF-40-125-P-A	161 284	DZF-40-125-A-P-A ¹⁾
		160	164 060	DZF-40-160-P-A	161 285	DZF-40-160-A-P-A ¹⁾
		200	164 061	DZF-40-200-P-A	161 286	DZF-40-200-A-P-A ¹⁾
		250	164 062	DZF-40-250-P-A	161 287	DZF-40-250-A-P-A ¹⁾
		320	164 063	DZF-40-320-P-A	161 288	DZF-40-320-A-P-A ¹⁾
		50	10	164 067	DZF-50-10-P-A	161 293
	25		164 068	DZF-50-25-P-A	161 294	DZF-50-25-A-P-A ¹⁾
	40		164 069	DZF-50-40-P-A	161 295	DZF-50-40-A-P-A ¹⁾
	50		164 070	DZF-50-50-P-A	161 296	DZF-50-50-A-P-A ¹⁾
	80		164 071	DZF-50-80-P-A	161 297	DZF-50-80-A-P-A ¹⁾
	100		164 072	DZF-50-100-P-A	161 298	DZF-50-100-A-P-A ¹⁾
	125		164 073	DZF-50-125-P-A	161 299	DZF-50-125-A-P-A ¹⁾
	160		164 074	DZF-50-160-P-A	161 300	DZF-50-160-A-P-A ¹⁾
	200		164 075	DZF-50-200-P-A	161 301	DZF-50-200-A-P-A ¹⁾
	250		164 076	DZF-50-250-P-A	161 302	DZF-50-250-A-P-A ¹⁾
	320		164 077	DZF-50-320-P-A	161 303	DZF-50-320-A-P-A ¹⁾
	63		10	164 081	DZF-63-10-P-A	161 308
		25	164 082	DZF-63-25-P-A	161 309	DZF-63-25-A-P-A ¹⁾
		40	164 083	DZF-63-40-P-A	161 310	DZF-63-40-A-P-A ¹⁾
		50	164 084	DZF-63-50-P-A	161 311	DZF-63-50-A-P-A ¹⁾
		80	164 085	DZF-63-80-P-A	161 312	DZF-63-80-A-P-A ¹⁾
		100	164 086	DZF-63-100-P-A	161 313	DZF-63-100-A-P-A ¹⁾
		125	164 087	DZF-63-125-P-A	161 314	DZF-63-125-A-P-A ¹⁾
		160	164 088	DZF-63-160-P-A	161 315	DZF-63-160-A-P-A ¹⁾
		200	164 089	DZF-63-200-P-A	161 316	DZF-63-200-A-P-A ¹⁾
		250	164 090	DZF-63-250-P-A	161 317	DZF-63-250-A-P-A ¹⁾
		320	164 091	DZF-63-320-P-A	161 318	DZF-63-320-A-P-A ¹⁾

1) Im Lieferumfang ist eine Sechskantmutter für das Kolbenstangengewinde enthalten

Flachzylinder DZF

Datenblatt

FESTO

Bestellangaben – Varianten					
Typ	Kolben-Ø [mm]	Hub [mm]	Kolbenstange mit Innengewinde		Kolbenstange mit Außengewinde
			Teile-Nr.	Typ	Teile-Nr. Typ
Variabler Hub					
	12	10 ... 200	164 000	DZF-12-...-P-A	161 220 DZF-12-...-A-P-A
	18	10 ... 200	164 012	DZF-18-...-P-A	161 233 DZF-18-...-A-P-A
	25	10 ... 200	164 024	DZF-25-...-P-A	161 246 DZF-25-...-A-P-A¹⁾
	32	10 ... 320	164 036	DZF-32-...-P-A	161 259 DZF-32-...-A-P-A¹⁾
	40	10 ... 320	164 050	DZF-40-...-P-A	161 274 DZF-40-...-A-P-A¹⁾
	50	10 ... 320	164 064	DZF-50-...-P-A	161 289 DZF-50-...-A-P-A¹⁾
	63	10 ... 320	164 078	DZF-63-...-P-A	161 304 DZF-63-...-A-P-A¹⁾
S2 – Durchgehende Kolbenstange					
	12	10 ... 200	164 001	DZF-12-...-P-A-S2	161 221 DZF-12-...-A-P-A-S2
	18	10 ... 200	164 013	DZF-18-...-P-A-S2	161 234 DZF-18-...-A-P-A-S2
	25	10 ... 200	164 025	DZF-25-...-P-A-S2	161 247 DZF-25-...-A-P-A-S2¹⁾
	32	10 ... 320	164 037	DZF-32-...-P-A-S2	161 260 DZF-32-...-A-P-A-S2¹⁾
	40	10 ... 320	164 051	DZF-40-...-P-A-S2	161 275 DZF-40-...-A-P-A-S2¹⁾
	50	10 ... 320	164 065	DZF-50-...-P-A-S2	161 290 DZF-50-...-A-P-A-S2¹⁾
	63	10 ... 320	164 079	DZF-63-...-P-A-S2	161 305 DZF-63-...-A-P-A-S2¹⁾
S6 – Warmfest bis 120 °C					
	12	10 ... 200	164 002	DZF-12-...-P-A-S6	161 223 DZF-12-...-A-P-A-S6
	18	10 ... 200	164 014	DZF-18-...-P-A-S6	161 236 DZF-18-...-A-P-A-S6
	25	10 ... 200	164 026	DZF-25-...-P-A-S6	161 249 DZF-25-...-A-P-A-S6¹⁾
	32	10 ... 320	164 038	DZF-32-...-P-A-S6	161 262 DZF-32-...-A-P-A-S6¹⁾
	40	10 ... 320	164 052	DZF-40-...-P-A-S6	161 277 DZF-40-...-A-P-A-S6¹⁾
	50	10 ... 320	164 066	DZF-50-...-P-A-S6	161 292 DZF-50-...-A-P-A-S6¹⁾
	63	10 ... 320	164 080	DZF-63-...-P-A-S6	161 307 DZF-63-...-A-P-A-S6¹⁾
S20 – Durchgehende hohle Kolbenstange					
	12	10 ... 200	-	-	161 222 DZF-12-...-A-P-A-S20
	18	10 ... 200			161 235 DZF-18-...-A-P-A-S20
	25	10 ... 200			161 248 DZF-25-...-A-P-A-S20¹⁾
	32	10 ... 320			161 261 DZF-32-...-A-P-A-S20¹⁾
	40	10 ... 320			161 276 DZF-40-...-A-P-A-S20¹⁾
	50	10 ... 320			161 291 DZF-50-...-A-P-A-S20¹⁾
	63	10 ... 320			161 306 DZF-63-...-A-P-A-S20¹⁾

1) Im Lieferumfang ist eine Sechskantmutter für das Kolbenstangengewinde enthalten

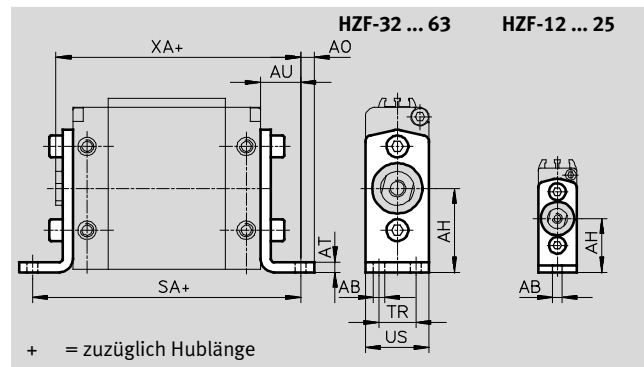
Flachzylinder DZF

Zubehör



Fußbefestigung HZF

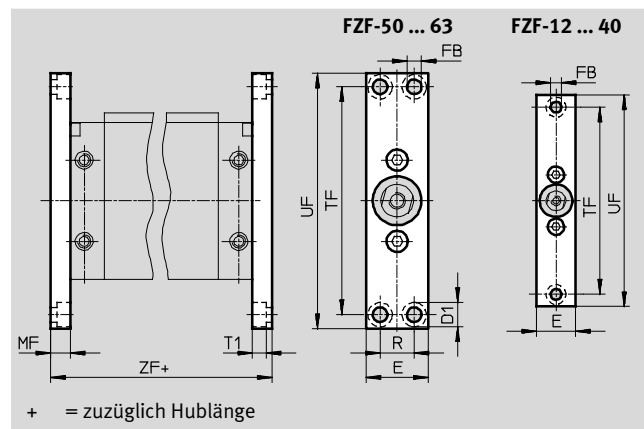
Werkstoff:
Stahl



Abmessungen und Bestellangaben												
für Ø	AB Ø	AH	AO	AT	AU	SA	TR	US	XA	Gewicht [g]	Teile-Nr.	Typ
12	4,5	25	5	2	13	88	-	14	82	8	161 804	HZF-12
18	5,5	29	5	2	17	96	-	16	86	10	161 805	HZF-18
25	5,5	28	7	3	16	94	-	20	86	21	161 806	HZF-25
32	5,5	32	5,5	3	18	108	13	24	98	27	161 807	HZF-32
40	5,5	40	7	4	20	116	16	30	105	57	161 808	HZF-40
50	6,6	50	8	4	24	130	22	38	116	97	161 809	HZF-50
63	9	63	10	4	27	136	30	50	119	167	161 810	HZF-63

Flanschbefestigung FZF

Werkstoff:
Aluminium-Knetlegierung



Abmessungen und Bestellangaben												
für Ø	D1 Ø	E	FB Ø	MF	R	T1	TF	UF	ZF	Gewicht [g]	Teile-Nr.	Typ
12	8	14	4,5	8	-	4,5	75	90	78	20	161 811	FZF-12
18	8	16	4,5	8	-	4,5	80	94	78	24	161 812	FZF-18
25	10	20	5,5	10	-	5,7	100	112	82	50	161 813	FZF-25
32	11	24	6,6	10	-	6,5	115	130	92	68	161 814	FZF-32
40	11	30	6,6	10	-	6,3	132	146	96	98	161 815	FZF-40
50	15	38	9	12	21	8,3	140	157	106	147	161 816	FZF-50
63	15	50	9	15	33	8,3	140	157	112	259	161 817	FZF-63

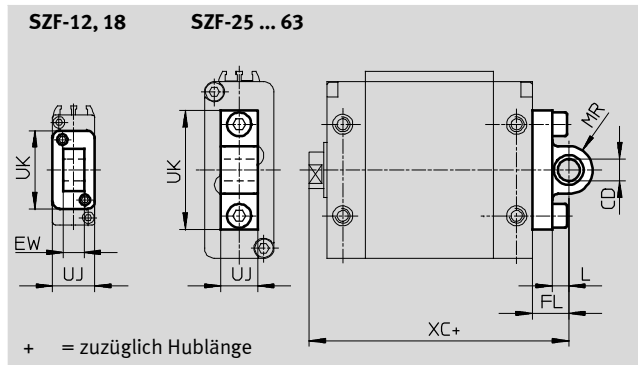
Flachzylinder DZF

Zubehör

FESTO

Schwenkflansch SZF

Werkstoff:
Stahl, hochlegiert

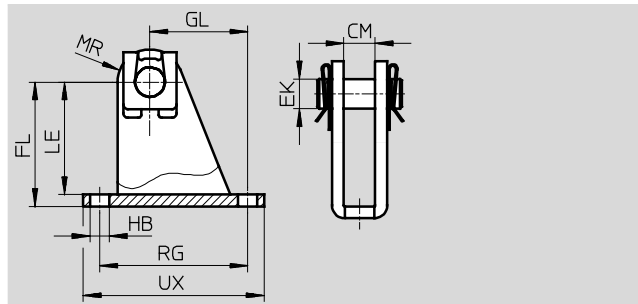


Abmessungen und Bestellangaben											
für Ø	CD Ø H9	EW h12	FL	L	MR	UJ	UK	XC	KBK ¹⁾	Teile-Nr.	Typ
12	8	7	16	13	7	14	26	85	2	161 818	SZF-12
18	8	7	18	15	7	16	26	87	2	161 819	SZF-18
25	8	–	14	8	7,5	9	37	84	2	161 820	SZF-25
32	10	–	15	6	10	10,5	44	95	2	161 821	SZF-32
40	12	–	18	9	13	10,5	52	103	2	161 822	SZF-40
50	12	–	20	9	13	20	65	112	2	161 823	SZF-50
63	16	–	24	13	17	25	78	116	2	161 824	SZF-63

1) Korrosionsbeständigkeitsklasse 2 nach Festo Norm 940 070
Bauteile mit mäßiger Korrosionsbeanspruchung. Außenliegende sichtbare Teile mit vorrangig dekorativer Anforderung an die Oberfläche, die im direkten Kontakt zur umgebenden industriellen Atmosphäre bzw. Medien, wie Kühl- und Schmierstoffe stehen.

Lagerbock LZF

Werkstoff:
Stahl

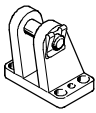
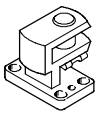


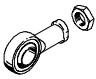
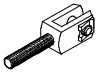
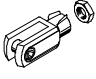
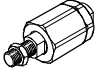
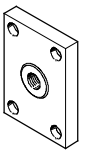
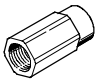
Abmessungen und Bestellangaben											
für Ø	CM	EK Ø H8	FL	GL	HB Ø	LE	MR	RG	UX	Teile-Nr.	Typ
12	7,1 +0,4	8	32 +0,4/-0,2	18	4,5	29	8	30	37	163 962	LZF-12/18
18	7,1 +0,4	8	32 +0,4/-0,2	18	4,5	29	8	30	37	163 962	LZF-12/18
25	9,1 +0,4	8	35 +0,4/-0,2	25,5	5,5	32	9,5	40	49	163 963	LZF-25
32	10,6 +0,4	10	42 +0,4/-0,2	33	6,6	38	11	50	60	163 964	LZF-32
40	10,6 +0,4	12	51 +0,4/-0,2	29,5	6,6	47	14	50	60	163 965	LZF-40
50	20,1 +0,5	12	55 +0,6/-0,2	24	9	50	14	30	46	163 966	LZF-50
63	25,1 +0,5	16	68 +0,6/-0,2	32	11	63	18	40	60	163 967	LZF-63

Flachzylinder DZF

Zubehör

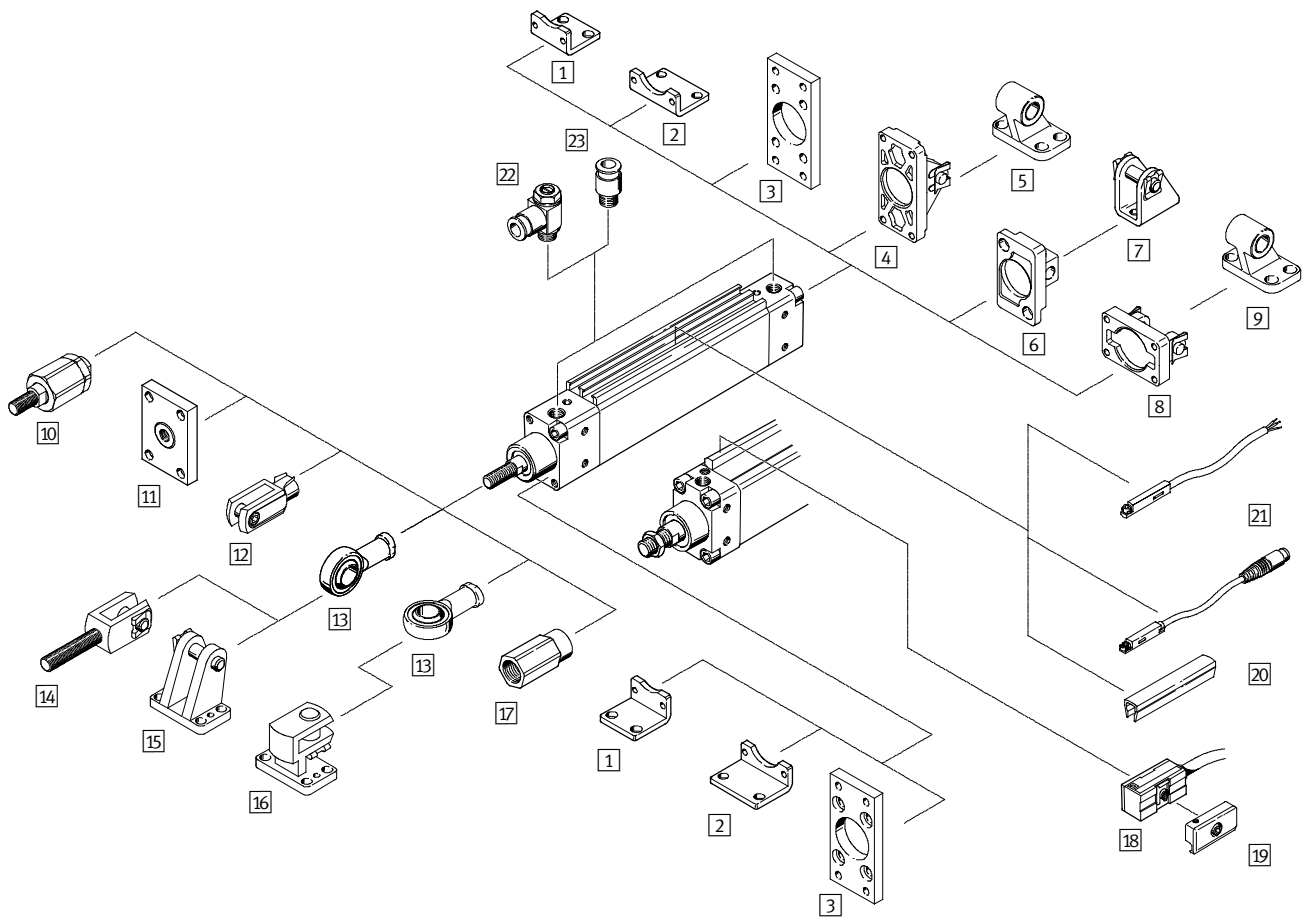
FESTO

Bestellangaben – Befestigungselemente				Datenblätter → Internet: lagerbock			
Benennung	für Ø	Teile-Nr.	Typ	Benennung	für Ø	Teile-Nr.	Typ
Lagerbock LBG				Lagerbock quer LQG			
	32	31 761	LBG-32		32	31 768	LQG-32
	40	31 762	LBG-40		40	31 769	LQG-40
	50	31 763	LBG-50		50	31 770	LQG-50
	63	31 764	LBG-63		63	31 771	LQG-63

Bestellangaben – Kolbenstangenaufsätze				Datenblätter → Internet: kolbenstangenaufsatz			
Benennung	für Ø	Teile-Nr.	Typ	Benennung	für Ø	Teile-Nr.	Typ
Gelenkkopf SGS				Gabelkopf SGA			
	12	9 254	SGS-M6		12	-	-
	18	9 255	SGS-M8		18	-	-
	25	9 261	SGS-M10x1,25		25	32 954	SGA-M10x1,25
	32				32		
	40	9 262	SGS-M12x1,25		40	10 767	SGA-M12x1,25
	50	9 263	SGS-M16x1,5		50	10 768	SGA-M16x1,5
	63				63		
Gabelkopf SG				Flexo-Kupplung FK			
	12	3 110	SG-M6		12	2 061	FK-M6
	18	3 111	SG-M8		18	2 062	FK-M8
	25	6 144	SG-M10x1,25		25	6 140	FK-M10x1,25
	32				32		
	40	6 145	SG-M12x1,25		40	6 141	FK-M12x1,25
	50	6 146	SG-M16x1,5		50	6 142	FK-M16x1,5
	63				63		
Kupplungsstück KSZ				Adapter AD			
	12	36 123	KSZ-M6		12	157 328	AD-M6-M5
	18	36 124	KSZ-M8		12	157 329	AD-M6-1/8
	25	36 125	KSZ-M10x1,25		12	157 330	AD-M6-1/4
	32				18	157 331	AD-M8-1/8
	40	36 126	KSZ-M12x1,25		18	157 332	AD-M8-1/4
	50	36 127	KSZ-M16x1,5		25	157 333	AD-M10x1,25-1/8
	63				32	157 334	AD-M10x1,25-1/4
			40	160 256	AD-M12x1,25-1/4		
				40	160 257	AD-M12x1,25-3/8	

Flachzylinder DZH

Peripherieübersicht



Flachzylinder DZH

Peripherieübersicht

FESTO

Befestigungselemente und Zubehör						
	Kurzbeschreibung	Kolben-Ø 16 ... 20	Kolben-Ø 25	Kolben-Ø 32 ... 63	→ Seite/Internet	
1	Fußbefestigung schmal HZS	für Lager- und Abschlussdeckel	■	■	■	31
2	Fußbefestigung breit HZB	für Lager- und Abschlussdeckel	■	■	■	32
3	Flanschbefestigung FZS	für Lager- und Abschlussdeckel	■	■	■	31
4	Schwenkflansch schmal SZS	für Abschlussdeckel	-	-	■	33
5	Lagerbock LBZB/LBZS	-	-	-	■	34
6	Schwenkflansch schmal SZSB	für Abschlussdeckel	■	■	-	32
7	Lagerbock LBN	-	■	■	-	35
8	Schwenkflansch breit SZB	für Abschlussdeckel	-	-	■	33
9	Lagerbock LN	-	-	-	■	35
10	Flexo-Kupplung FK	für den Ausgleich von Radial- und Winkelabweichungen	■	■	■	35
11	Kupplungsstück KSZ	für Zylinder mit verdrehgesicherter Kolbenstange zum Ausgleich von Radialabweichungen	■	■	■	35
12	Gabelkopf SG	läßt eine Schwenkbewegung des Zylinders in einer Ebene zu	■	■	■	35
13	Gelenkkopf SGS	mit sphärischer Lagerung	■	■	■	35
14	Gabelkopf SGA	mit Außengewinde	■	■	■	35
15	Lagerbock LBG	-	■	■	■	35
16	Lagerbock quer LQG	-	■	■	■	35
17	Adapter AD	für Vakuumsauger	■ S20	■ S20	-	35
18	Näherungsschalter SMEO-1/SMTO-1/SMPO-1	-	-	-	■	36
19	Befestigungsbausatz SMB-1	-	-	-	■	36
20	Nutabdeckung ABP-5-S	zum Schutz der Sensorkabel und der Sensornuten vor Verschmutzung	■	■	-	37
21	Näherungsschalter SME/SMT-8	integrierbar im Zylinder-Profiltröhr	■	■	-	37
22	Drossel-Rückschlagventil GRLA/GRLZ	zur Geschwindigkeitsregulierung	■	■	■	38
23	Steckverschraubung QS	zum Anschluss von außen-tolerierten Druckluftschläuchen	■	■	■	quick star

Flachzylinder DZH

Typenschlüssel

FESTO

DZH – 16 – 40 – PPV – A –

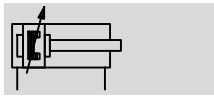
Typ	
Doppeltwirkend	
DZH	Flachzylinder
Kolben-Ø [mm]	
Hub [mm]	
Dämpfung	
PPV	pneumatische Dämpfung beidseitig einstellbar
Positionserkennung	
A	für Näherungsschalter
Variante	
S2	durchgehende Kolbenstange
S6	warmfest bis 120 °C
S20	durchgehende hohle Kolbenstange

Flachzylinder DZH

Datenblatt

FESTO

Funktion

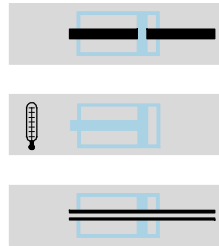


- - Durchmesser
16 ... 63 mm
- - Hublänge
10 ... 1 000 mm

- - www.festo.com

Verschleißteilsätze
→ 30

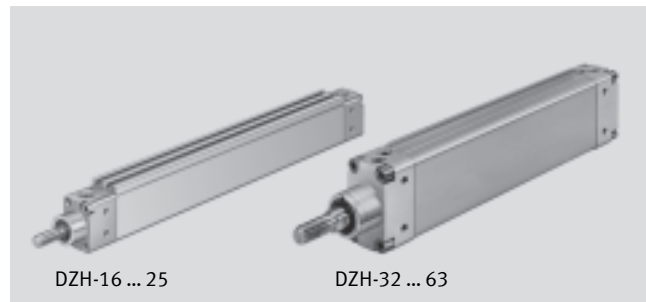
Varianten



S2

S6

S20



DZH-16 ... 25

DZH-32 ... 63

Allgemeine Technische Daten							
Kolben-Ø	16	20	25	32	40	50	63
Pneumatischer Anschluss	M5	G $\frac{1}{8}$	G $\frac{1}{8}$	G $\frac{1}{8}$	G $\frac{1}{4}$	G $\frac{1}{4}$	G $\frac{3}{8}$
Kolbenstangenende Außengewinde	M6	M8	M10x1,25	M10x1,25	M12x1,25	M16x1,5	M16x1,5
Konstruktiver Aufbau	Kolben, Kolbenstange						
Verdrehicherung/Führung	Ovalkolben						
Dämpfung	pneumatische Dämpfung beidseitig einstellbar						
Dämpfungslänge [mm]	14	17	17	19	21	23	23
Positionserkennung	für Näherungsschalter						
Befestigungsart	mit Innengewinde mit Zubehör						
Einbaulage	beliebig						

Betriebsdruck [bar]							
Kolben-Ø	16	20	25	32	40	50	63
	1,0 ... 10			0,6 ... 10			

Umweltbedingungen	
Variante	Grundtyp S6
Betriebsmedium	Druckluft nach ISO 8573-1:2010 [7:4:4]
Hinweis zum Betriebs-/ Steuermedium	geölter Betrieb möglich (im weiteren Betrieb erforderlich)
Umgebungstemperatur ¹⁾ [°C]	-20 ... +80 0 ... +120
Korrosionsbeständigkeit KBK ²⁾	2 2

1) Einsatzbereich der Näherungsschalter beachten

2) Korrosionsbeständigkeitsklasse 2 nach Festo Norm 940 070

Bauteile mit mäßiger Korrosionsbeanspruchung. Außenliegende sichtbare Teile mit vorrangig dekorativer Anforderung an die Oberfläche, die im direkten Kontakt zur umgebenden industriellen Atmosphäre bzw. Medien, wie Kühl- und Schmierstoffe stehen

- - Hinweis
Auslegungssoftware
ProPneu
→ www.festo.com

Flachzylinder DZH

Datenblatt

FESTO

Kräfte [N] und Drehmomente [Nm]							
Kolben-Ø	16	20	25	32	40	50	63
Theoretische Kraft bei 6 bar, Vorlauf	121	188	295	483	754	1 178	1 870
S2/S20	104	158	247	415	633	989	1 682
Theoretische Kraft bei 6 bar, Rücklauf	104	158	247	415	633	989	1 682
S2/S20	104	158	247	415	633	989	1 682
Max. Drehmoment an der Kolbenstange ¹⁾	0,5	0,6	0,8	1,0	1,2	1,7	2,0

1) Das max. Drehmoment darf auch bei der Montage von Befestigungselementen an der Kolbenstange nicht überschritten werden

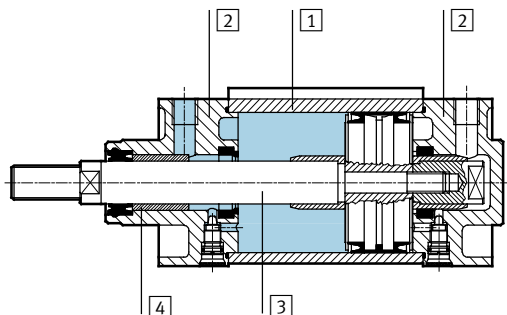
Gewichte [g]							
Kolben-Ø	16	20	25	32	40	50	63
Produktgewicht bei 0 mm Hub	140	230	330	500	820	1 200	1 690
Gewichtszuschlag pro 10 mm Hub	11	15	21	30	40	60	80

Minimale Hublänge [mm] bei berührungsloser Positionsabfrage mit einem Näherungsschalter							
Kolben-Ø	32	40	50	63			
SMEO-1/SMTO-1							
Stecker	10						
Kabel							

Minimale Hublänge [mm] bei berührungsloser Positionsabfrage mit zwei Näherungsschaltern							
Kolben-Ø	32	40	50	63			
SMEO-1							
Stecker	zueinander	86	87	90	91		
	zu den Deckeln	46	48	49	50		
Kabel	zueinander	63	64	67	68		
	zu den Deckeln	48	50	51	53		
SMTO-1							
Stecker	zueinander	105	107	106	107		
	zu den Deckeln	nicht möglich, da der Stecker den Pneumatischen Anschluss verdeckt					
Kabel	zueinander	82	84	85	86		
	zu den Deckeln	19	21	20	22		

Werkstoffe

Funktionsschnitt



Flachzylinder	Grundtyp	S6
1 Zylinderrohr	Aluminium eloxiert	Aluminium eloxiert
2 Lagerdeckel	Aluminium	Aluminium
3 Kolbenstange	Ø 16 ... 25	Stahl rostfrei
	Ø 32 ... 63	Stahl hochlegiert
4 Dynamische Dichtungen	Polyurethan	Fluorkautschuk

Flachzylinder DZH

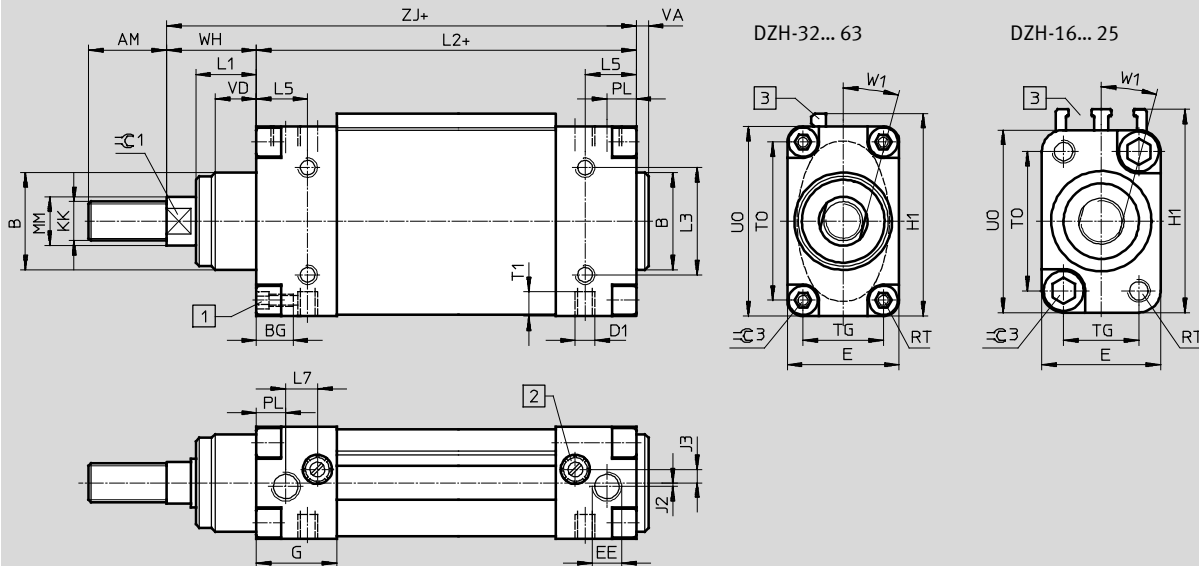
Datenblatt

FESTO

Abmessungen

Download CAD-Daten → www.festo.com

Grundtyp



- 1 Innensechskantschraube mit Innengewinde
 - 2 Regulierschraube für einstellbare Endlagendämpfung
 - 3 Ø 16 ... 25: Befestigungsnut für Näherungsschalter
Ø 32 ... 63: Befestigungsschiene für Näherungsschalter
- + = zuzüglich Hublänge

Ø	AM	B	BG	D1	D8	E	EE	G	H1	J2	J3	KK	L1	L2	L3	L5
[mm]		Ø f10			Ø											
16	16	16	5,5	M4	2,3	20	M5	20,5	35,5	-0,7	2,8	M6	12	78,5 ±0,5	12	12
20	20	20	5,5	M4	3,2	23	G½	25	39,5	-0,7	5	M8	14	90,5 ±0,5	15	15
25	22	22	7	M5	3,8	26	G½	26	44,5	-0,3	4,2	M10x1,25	14	92,5 ±0,5	18	16
32	22	30	13	M6	-	36	G½	27	53,3	-	3	M10x1,25	16	94 ±0,7	18	13
40	24	35	13	M6	-	40	G¾	33	66,3	-	6	M12x1,25	20	105 ±0,7	32	16,5
50	32	40	15	M8	-	46	G¾	32,5	82,3	2,5	3	M16x1,5	25	106 ±0,7	44	21
63	32	42	15	M10	-	54	G¾	36,5	108,3	4	5	M16x1,5	28	115 ±0,7	64	22,5

Ø	L7	MM	PL	RT	T1	TG	TO	U0	VA	VD	WH	W1	ZJ	ZM	≈C1	≈C3
[mm]		Ø									±1					
16	8,5	6	7,5	M4	5,5	12	23	31	2,5	12	17,5	15°	96	114,4 ±0,4	5	4
20	10,5	8	9,3	M4	5,5	15	27	35	2,5	14	18,5	15°	109	128 ±0,4	7	4
25	10	10	10,5	M5	7	16,5	30,5	40	2,5	14	20,5	15°	113	134 ±0,4	9	5
32	10,2	12	9	M5	9	24,5	36,5	48	4	16	26	15°	120	147,1 ±0,5	10	6
40	13,2	16	11	M5	9	28	50	62	5,5	20	30	15°	135	165,3 ±0,5	13	6
50	14	20	10,5	M6	10	33	65	78	5	17	37,5	15°	143,5	181,5 ±0,5	17	6
63	14,5	20	12,5	M6	12	40	90	104	6	20	40	15°	155	195,3 ±0,5	17	6

- Hinweis
 Beim Anschrauben von zusätzlichen Bauteilen an der Kolbenstange darf das maximal zulässige Drehmoment nicht überschritten werden. An der Schlüsselselfläche ≈C1 muss gegengehalten werden.

Flachzylinder DZH

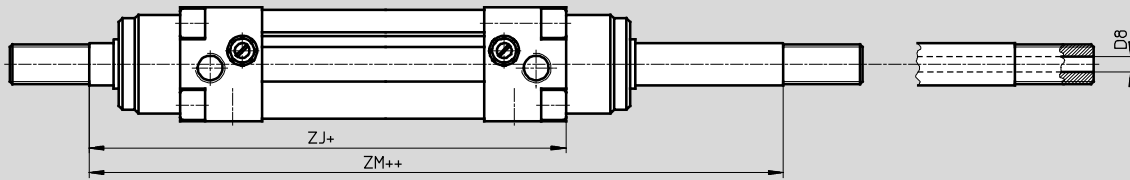
Datenblatt

FESTO

Abmessungen

Download CAD-Daten → www.festo.com

Variante S2 – Durchgehende Kolbenstange, S20 – Durchgehende hohle Kolbenstange



+ = zuzüglich Hublänge


++ = zuzüglich 2x Hublänge

Ø [mm]	D8 Ø	ZJ	ZM
16	2,3	96	114,4 ±0,4
20	3,2	109	128 ±0,4
25	3,8	113	134 ±0,4
32	–	120	147,1 ±0,5
40	–	135	165,3 ±0,5
50	–	143,5	181,5 ±0,5
63	–	155	195,3 ±0,5

Flachzylinder DZH

Datenblatt

FESTO





Bestellangaben – Grundtyp						
Typ	Hub [mm]	Teile-Nr.	Typ	Hub [mm]	Teile-Nr. Typ	
	Kolben-Ø 16 mm			Kolben-Ø 20 mm		
	25	151 145	DZH-16-25-PPV-A	25	151 134	DZH-20-25-PPV-A
	40	151 146	DZH-16-40-PPV-A	40	151 135	DZH-20-40-PPV-A
	50	151 147	DZH-16-50-PPV-A	50	151 136	DZH-20-50-PPV-A
	80	151 148	DZH-16-80-PPV-A	80	151 137	DZH-20-80-PPV-A
	100	151 149	DZH-16-100-PPV-A	100	151 138	DZH-20-100-PPV-A
	125	151 150	DZH-16-125-PPV-A	125	151 139	DZH-20-125-PPV-A
	160	151 151	DZH-16-160-PPV-A	160	151 140	DZH-20-160-PPV-A
	200	151 152	DZH-16-200-PPV-A	200	151 141	DZH-20-200-PPV-A
	250	–		250	151 142	DZH-20-250-PPV-A
300	–		300	–		
320	–		320	151 143	DZH-20-320-PPV-A	
Kolben-Ø 25 mm			Kolben-Ø 32 mm			
25	151 121	DZH-25-25-PPV-A ¹⁾	25	14 041	DZH-32-25-PPV-A ¹⁾	
40	151 122	DZH-25-40-PPV-A ¹⁾	40	14 042	DZH-32-40-PPV-A ¹⁾	
50	151 123	DZH-25-50-PPV-A ¹⁾	50	14 043	DZH-32-50-PPV-A ¹⁾	
80	151 124	DZH-25-80-PPV-A ¹⁾	80	14 044	DZH-32-80-PPV-A ¹⁾	
100	151 125	DZH-25-100-PPV-A ¹⁾	100	14 045	DZH-32-100-PPV-A ¹⁾	
125	151 126	DZH-25-125-PPV-A ¹⁾	125	14 046	DZH-32-125-PPV-A ¹⁾	
160	151 127	DZH-25-160-PPV-A ¹⁾	160	14 047	DZH-32-160-PPV-A ¹⁾	
200	151 128	DZH-25-200-PPV-A ¹⁾	200	14 048	DZH-32-200-PPV-A ¹⁾	
250	151 129	DZH-25-250-PPV-A ¹⁾	250	14 049	DZH-32-250-PPV-A ¹⁾	
300	–		300	14 050	DZH-32-300-PPV-A ¹⁾	
320	151 130	DZH-25-320-PPV-A ¹⁾	320	–		
400	151 131	DZH-25-400-PPV-A ¹⁾	400	–		
500	151 132	DZH-25-500-PPV-A ¹⁾	500	–		
Kolben-Ø 40 mm			Kolben-Ø 50 mm			
25	14 052	DZH-40-25-PPV-A ¹⁾	25	14 063	DZH-50-25-PPV-A ¹⁾	
40	14 053	DZH-40-40-PPV-A ¹⁾	40	14 064	DZH-50-40-PPV-A ¹⁾	
50	14 054	DZH-40-50-PPV-A ¹⁾	50	14 065	DZH-50-50-PPV-A ¹⁾	
80	14 055	DZH-40-80-PPV-A ¹⁾	80	14 066	DZH-50-80-PPV-A ¹⁾	
100	14 056	DZH-40-100-PPV-A ¹⁾	100	14 067	DZH-50-100-PPV-A ¹⁾	
125	14 057	DZH-40-125-PPV-A ¹⁾	125	14 068	DZH-50-125-PPV-A ¹⁾	
160	14 058	DZH-40-160-PPV-A ¹⁾	160	14 069	DZH-50-160-PPV-A ¹⁾	
200	14 059	DZH-40-200-PPV-A ¹⁾	200	14 070	DZH-50-200-PPV-A ¹⁾	
250	14 060	DZH-40-250-PPV-A ¹⁾	250	14 071	DZH-50-250-PPV-A ¹⁾	
300	14 061	DZH-40-300-PPV-A ¹⁾	300	14 072	DZH-50-300-PPV-A ¹⁾	
Kolben-Ø 63 mm						
25	14 074	DZH-63-25-PPV-A ¹⁾				
40	14 075	DZH-63-40-PPV-A ¹⁾				
50	14 076	DZH-63-50-PPV-A ¹⁾				
80	14 077	DZH-63-80-PPV-A ¹⁾				
100	14 078	DZH-63-100-PPV-A ¹⁾				
125	14 079	DZH-63-125-PPV-A ¹⁾				
160	14 080	DZH-63-160-PPV-A ¹⁾				
200	14 081	DZH-63-200-PPV-A ¹⁾				
250	14 082	DZH-63-250-PPV-A ¹⁾				
300	14 083	DZH-63-300-PPV-A ¹⁾				

1) Im Lieferumfang ist eine Sechskantmutter für das Kolbenstangengewinde enthalten

Flachzylinder DZH

Datenblatt

FESTO

Bestellangaben – Varianten				
Typ	Kolben-Ø [mm]	Hub [mm]	Teile-Nr.	Typ
Variabler Hub				
	16	10 ... 200	150 295	DZH-16-...-PPV-A
	20	10 ... 320	150 294	DZH-20-...-PPV-A
	25	10 ... 500	150 293	DZH-25-...-PPV-A¹⁾
	32	10 ... 1 000	14 040	DZH-32-...-PPV-A¹⁾
	40	10 ... 1 000	14 051	DZH-40-...-PPV-A¹⁾
	50	10 ... 1 000	14 062	DZH-50-...-PPV-A¹⁾
	63	10 ... 1 000	14 073	DZH-63-...-PPV-A¹⁾
S2 – Durchgehende Kolbenstange				
	16	10 ... 200	151 155	DZH-16-...-PPV-A-S2
	20	10 ... 320	151 154	DZH-20-...-PPV-A-S2
	25	10 ... 500	151 153	DZH-25-...-PPV-A-S2¹⁾
	32	10 ... 1 000	151 772	DZH-32-...-PPV-A-S2¹⁾
	40	10 ... 1 000	151 773	DZH-40-...-PPV-A-S2¹⁾
	50	10 ... 1 000	151 774	DZH-50-...-PPV-A-S2¹⁾
	63	10 ... 1 000	151 775	DZH-63-...-PPV-A-S2¹⁾
S6 – Warmfest bis 120 °C				
	16	10 ... 200	151 156	DZH-16-...-PPV-A-S6
	20	10 ... 320	151 157	DZH-20-...-PPV-A-S6
	25	10 ... 500	151 158	DZH-25-...-PPV-A-S6¹⁾
	32	10 ... 1 000	16 531	DZH-32-...-PPV-A-S6¹⁾
	40	10 ... 1 000	16 532	DZH-40-...-PPV-A-S6¹⁾
	50	10 ... 1 000	16 533	DZH-50-...-PPV-A-S6¹⁾
	63	10 ... 1 000	16 534	DZH-63-...-PPV-A-S6¹⁾
S20 – Durchgehende hohle Kolbenstange				
	16	10 ... 200	158 379	DZH-16-...-PPV-A-S20
	20	10 ... 320	158 380	DZH-20-...-PPV-A-S20
	25	10 ... 500	158 381	DZH-25-...-PPV-A-S20¹⁾

1) Im Lieferumfang ist eine Sechskantmutter für das Kolbenstangengewinde enthalten

Bestellangaben – Verschleißteilsätze		
Kolben-Ø	Teile-Nr.	Typ
16	121 125	DZH-16-PPV-A
20	121 126	DZH-20-PPV-A
25	121 127	DZH-25-PPV-A
32	108 706	DZH-32-PPV-A
40	108 707	DZH-40-PPV-A
50	108 708	DZH-50-PPV-A
63	108 709	DZH-63-PPV-A

Flachzylinder DZH

Zubehör

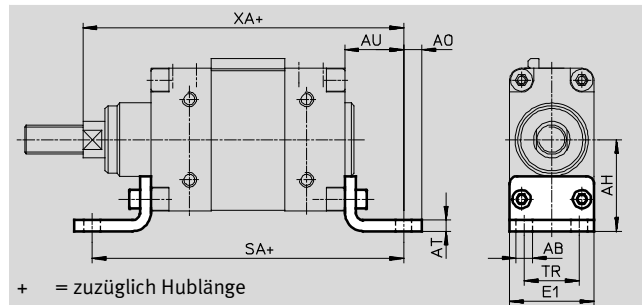
FESTO

Fußbefestigung HZS

Werkstoff:

Stahl

Kupfer-, PTFE- und silikonfrei



Abmessungen und Bestellangaben													
für \varnothing	AB \varnothing	AH	AO	AT	AU	E1	SA	TR	XA	KBK ¹⁾	Gewicht [g]	Teile-Nr.	Typ
16	4,5	24,5	4	4	21	20	120,5	12	117	2	60	151 933	HZS-16
20	4,5	27,5	4	4	21	23	132,5	15	130	2	70	151 932	HZS-20
25	5,5	30	5	4	25	26	142,5	16,5	138	2	90	151 931	HZS-25
32	7	32	8	4	24	36	142	24	144	2	105	14 879	HZS-32
40	9	40	10	5	28	40	161	25	163	2	165	14 880	HZS-40
50	9	50	10	6	32	46	170	30	175,5	2	270	14 881	HZS-50
63	9	62	15	6	35	54	185	38	190	2	365	14 882	HZS-63

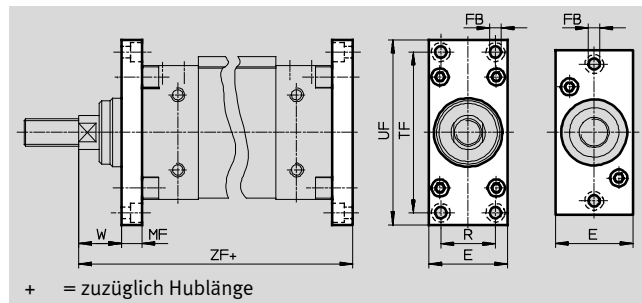
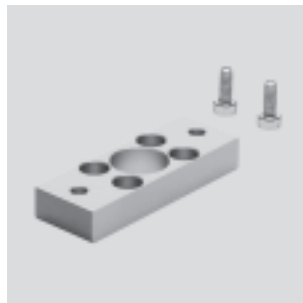
1) Korrosionsbeständigkeitsklasse 2 nach Festo Norm 940 070

Bauteile mit mäßiger Korrosionsbeanspruchung. Außenliegende sichtbare Teile mit vorrangig dekorativer Anforderung an die Oberfläche, die im direkten Kontakt zur umgebenden industriellen Atmosphäre bzw. Medien, wie Kühl- und Schmierstoffe stehen

Flanschbefestigung FZS

Werkstoff:

Aluminium-Knetlegierung



Abmessungen und Bestellangaben													
für \varnothing	E	FB \varnothing	MF	R	TF	UF	W	ZF	KBK ¹⁾	Gewicht [g]	Teile-Nr.	Typ	
16	21	4,8	10	–	48	60	7,5	106	2	30	151 930	FZS-16	
20	24	4,8	10	–	54	70	8,5	119	2	40	151 929	FZS-20	
25	27	5,8	10	–	60	75	10,5	123	2	50	151 928	FZS-25	
32	36	5,8	10	24	62	75	16	130	2	60	14 887	FZS-32	
40	40	5,8	10	28	78	90	20	145	2	80	14 888	FZS-40	
50	46	6,8	12	32	94	108	25,5	155,5	2	135	14 889	FZS-50	
63	54	6,8	15	40	120	134	25	170	2	260	14 890	FZS-63	

1) Korrosionsbeständigkeitsklasse 2 nach Festo Norm 940 070

Bauteile mit mäßiger Korrosionsbeanspruchung. Außenliegende sichtbare Teile mit vorrangig dekorativer Anforderung an die Oberfläche, die im direkten Kontakt zur umgebenden industriellen Atmosphäre bzw. Medien, wie Kühl- und Schmierstoffe stehen

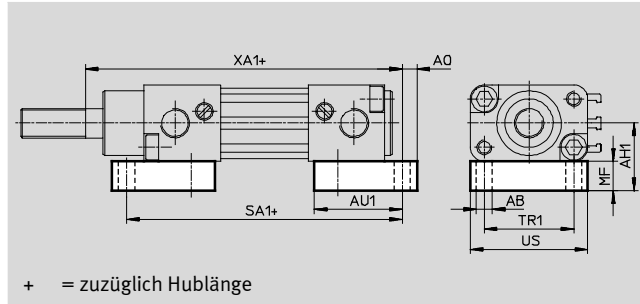
Flachzylinder DZH

Zubehör



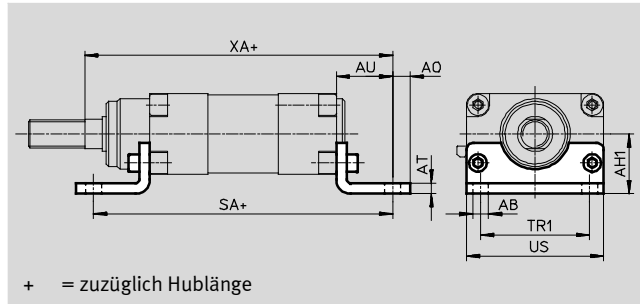
Fußbefestigung HZB für Kolben-Ø 16 ... 25 mm

Werkstoff:
Aluminium-Knetlegierung



für Kolben-Ø 32 ... 63 mm

Werkstoff:
Stahl

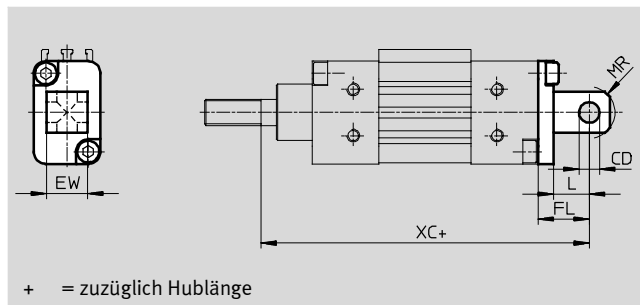


Abmessungen und Bestellangaben																	
für Ø	AB Ø	AH1	AO	AT	AU	AU1	MF	SA	SA1	TR1	US	XA	XA1	KBK ¹⁾	Gewicht [g]	Teile-Nr.	Typ
16	4,5	20	4	-	-	23	10	-	88,5	23	30	-	101	2	50	151 936	HZB-16
20	4,5	21,5	4	-	-	26	10	-	100,5	27	35	-	114	2	60	151 935	HZB-20
25	5,5	23	5	-	-	30	10	-	104,5	30,5	40	-	119	2	80	151 934	HZB-25
32	7	26	8	4	24	-	-	142	-	32	48	144	-	2	130	14 875	HZB-32
40	9	29	10	5	28	-	-	161	-	46	62	163	-	2	235	14 876	HZB-40
50	9	34	10	6	32	-	-	170	-	62	78	175,5	-	2	410	14 877	HZB-50
63	9	38	15	6	35	-	-	185	-	88	104	190	-	2	640	14 878	HZB-63

1) Korrosionsbeständigkeitsklasse 2 nach Festo Norm 940 070
Bauteile mit mäßiger Korrosionsbeanspruchung. Außenliegende sichtbare Teile mit vorrangig dekorativer Anforderung an die Oberfläche, die im direkten Kontakt zur umgebenden industrietypischen Atmosphäre bzw. Medien, wie Kühl- und Schmierstoffe stehen

Schwenkflansch SZSB, schmal/ breit für Kolben-Ø 16 ... 25 mm

Werkstoff:
hochlegierter Stahl rostfrei



Abmessungen und Bestellangaben							
für Ø	CD Ø H8	EW	FL	L	XC	Gewicht [g]	Teile-Nr. Typ
16	4	8	14	8	110	10	151 927 SZSB-16
20	6	12	16	10	125	20	151 926 SZSB-20
25	8	16	20	14	133	40	151 925 SZSB-25

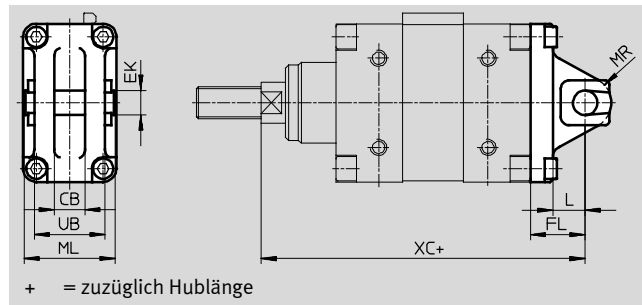
Flachzylinder DZH

Zubehör

FESTO

Schwenkflansch SZS, schmal für Kolben-Ø 32 ... 63 mm

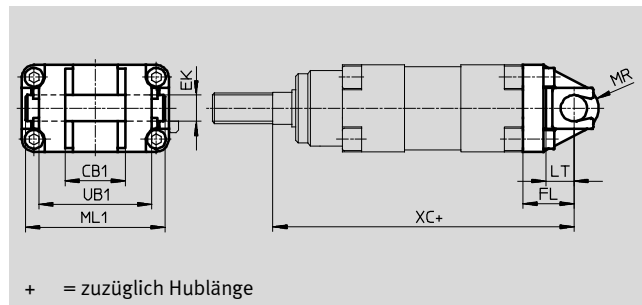
Werkstoff:
Aluminium-Druckguss



Abmessungen und Bestellangaben											
für Ø	CB	EK Ø	FL	L	ML	MR	UB ±0,1	XC	Gewicht [g]	Teile-Nr.	Typ
32	9,4	10	22	13,5	35,6	11	25,8	142	80	14 883	SZS-32
40	12,4	12	25	15,5	39,6	13	28,8	160	120	14 884	SZS-40
50	14,4	12	27	15,5	45,6	13	34,8	170,5	170	14 885	SZS-50
63	16,4	16	35	22,4	53,6	17	40,8	190	320	14 886	SZS-63

Schwenkflansch SZB, breit für Kolben-Ø 32 ... 63 mm

Werkstoff:
hochlegierter Stahl rostfrei



Abmessungen und Bestellangaben											
für Ø	CB1	EK Ø	FL	LT	ML1	MR	UB1	XC	Gewicht [g]	Teile-Nr.	Typ
32	16	10	22	14	47	11	36 _{-0,7}	142	170	30 798	SZB-32
40	28	12	25	15,5	61	13	52 ₋₁	160	280	30 799	SZB-40
50	32	12	27	16	77	13	60 ₋₁	170,5	410	30 629	SZB-50
63	40	16	35	23	103	17	70 ₋₁	190	660	30 630	SZB-63

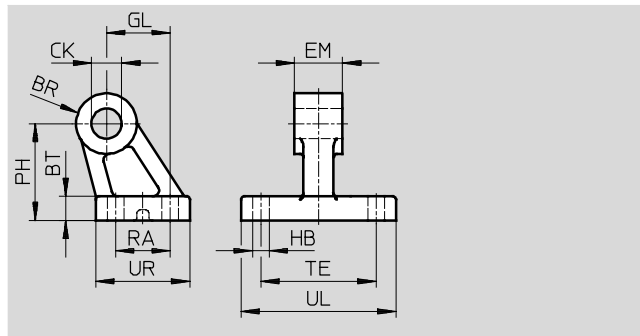
Flachzylinder DZH

Zubehör

FESTO

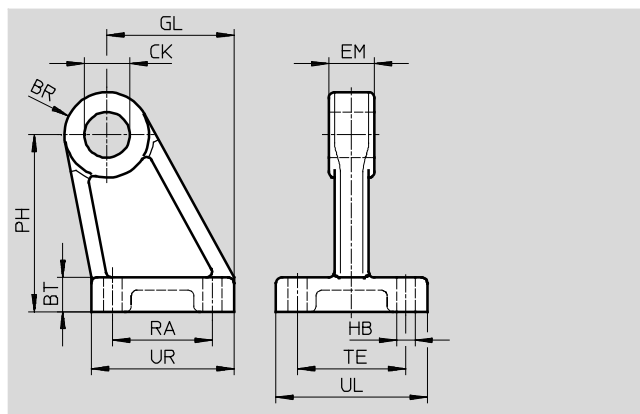
Lagerbock LBZB für Kolben-Ø 32 mm

Werkstoff:
Vergütungsstahl



Lagerbock LBZS für Kolben-Ø 32 ... 63 mm

Werkstoff:
Edelstahlguss

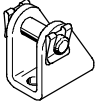

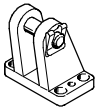
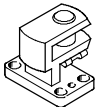



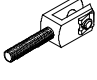
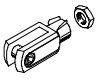
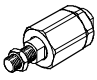
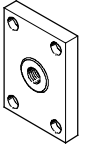
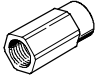
Abmessungen und Bestellangaben														
für Ø	BR	BT	CK Ø	EM	GL	HB Ø	PH	RA	TE	UL	UR	Gewicht [g]	Teile-Nr.	Typ
LBZB														
32	10	8	10 ^{H9}	15,8	21	5,5	32	18	38	41	31	131	33 842	LBZB-32
LBZS														
32	10	8	10 ^{H8}	9	21	5,5	33,5	18	24	35	31	92	33 843	LBZS-32
40	11	10	12 ^{H8}	12	24	5,5	40	22	28	39	35	138	33 844	LBZS-40
50	13	12	12 ^{H8}	14	33	6,6	51,5	30	30	45	45	244	33 845	LBZS-50
63	15	12	16 ^{H8}	16	37	6,6	62	35	38	53	51	321	33 846	LBZS-63

Flachzylinder DZH

Zubehör

FESTO


Bestellangaben – Befestigungselemente				Datenblätter → Internet: lagerbock			
Benennung	für Ø	Teile-Nr.	Typ	Benennung	für Ø	Teile-Nr.	Typ
Lagerbock LBN				Lagerbock LN			
	16	6 058	LBN-12/16		32	5 147	LN-32
	20	6 059	LBN-20/25		40	5 148	LN-40
	25				50	5 149	LN-50
			63		5 150	LN-63	
Lagerbock LBG				Lagerbock quer LQG			
	32	31 761	LBG-32		32	31 768	LQG-32
	40	31 762	LBG-40		40	31 769	LQG-40
	50	31 763	LBG-50		50	31 770	LQG-50
	63	31 764	LBG-63		63	31 771	LQG-63


Bestellangaben – Kolbenstangenaufsätze				Datenblätter → Internet: kolbenstangenaufsatz			
Benennung	für Ø	Teile-Nr.	Typ	Benennung	für Ø	Teile-Nr.	Typ
Gelenkkopf SGS				Gabelkopf SGA			
	16	9 254	SGS-M6		16	–	–
	20	9 255	SGS-M8		20	–	–
	25	9 261	SGS-M10x1,25		25	32 954	SGA-M10x1,25
	32				32		
	40	9 262	SGS-M12x1,25		40	10 767	SGA-M12x1,25
	50	9 263	SGS-M16x1,5		50	10 768	SGA-M16x1,5
	63				63		
Gabelkopf SG				Flexo-Kupplung FK			
	16	3 110	SG-M6		16	2 061	FK-M6
	20	3 111	SG-M8		20	2 062	FK-M8
	25	6 144	SG-M10x1,25		25	6 140	FK-M10x1,25
	32				32		
	40	6 145	SG-M12x1,25		40	6 141	FK-M12x1,25
	50	6 146	SG-M16x1,5		50	6 142	FK-M16x1,5
63			63				
Kupplungsstück KSZ				Adapter AD			
	16	36 123	KSZ-M6		16	157 328	AD-M6-M5
	20	36 124	KSZ-M8			157 329	AD-M6-1/8
	25	36 125	KSZ-M10x1,25			157 330	AD-M6-1/4
	32				20	157 331	AD-M8-1/8
	40	36 126	KSZ-M12x1,25			157 332	AD-M8-1/4
	50	36 127	KSZ-M16x1,5		25	157 333	AD-M10x1,25-1/8
63				157 334	AD-M10x1,25-1/4		

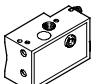
Flachzylinder DZH

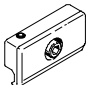
Zubehör

FESTO

Bestellangaben – Näherungsschalter in Quaderform, magnetoresistiv						Datenblätter → Internet: smto	
Schließer	Montage	Schalt- ausgang	Elektrischer Anschluss		Kabellänge [m]	Teile-Nr.	Typ
			Kabel	Stecker M8			
	mit Zubehör	PNP	3-adrig	–	2,5	151 683	SMTO-1-PS-K-LED-24-C
			–	3-polig	–	151 685	SMTO-1-PS-S-LED-24-C
		NPN	3-adrig	–	2,5	151 684	SMTO-1-NS-K-LED-24-C
			–	3-polig	–	151 686	SMTO-1-NS-S-LED-24-C

Bestellangaben – Näherungsschalter in Quaderform, magnetisch Reed						Datenblätter → Internet: smeo	
Schließer	Montage	Elektrischer Anschluss		Kabellänge [m]	Teile-Nr.	Typ	
		Kabel	Stecker M8				
	mit Zubehör	3-adrig	–	2,5	30 459	SMEO-1-LED-24-B	
		3-adrig	–	5,0	151 672	SMEO-1-LED-24-K5-B	
		–	3-polig	–	150 848	SMEO-1-S-LED-24-B	

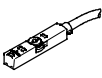
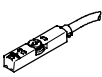
Bestellangaben – Näherungsschalter in Quaderform, pneumatisch				Datenblätter → Internet: smpo	
3/2-Wegeventil, Grundstellung geschlossen	Montage	Pneumatischer Anschluss		Teile-Nr.	Typ
	mit Zubehör	Stecknippel für Schlauch-Innen-Ø 3 mm		31 008	SMPO-1-H-B

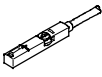
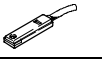

Bestellangaben – Befestigungsbausatz			Datenblätter → Internet: smb	
	Montage		Teile-Nr.	Typ
	für Zylinder mit Befestigungsstange Ø 6 mm oder Befestigungsprofil DUO-Schiene		11 886	SMB-1


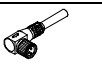
Flachzylinder EZH/DZF/DZH

Zubehör

FESTO

Bestellangaben – Näherungsschalter für T-Nut, magnetoresistiv						Datenblätter → Internet: smt
	Befestigungsart	Schalt- ausgang	Elektrischer Anschluss	Kabellänge [m]	Teile-Nr.	Typ
Schließer						
	von oben in Nut einsetzbar, bündig mit Zylinderprofil, kurze Bauform	PNP	Kabel, 3-adrig	2,5	574335	SMT-8M-A-PS-24V-E-2,5-OE
			Stecker M8x1, 3-polig	0,3	574334	SMT-8M-A-PS-24V-E-0,3-M8D
			Stecker M12x1, 3-polig	0,3	574337	SMT-8M-A-PS-24V-E-0,3-M12
		NPN	Kabel, 3-adrig	2,5	574338	SMT-8M-A-NS-24V-E-2,5-OE
			Stecker M8x1, 3-polig	0,3	574339	SMT-8M-A-NS-24V-E-0,3-M8D
Öffner						
	von oben in Nut einsetzbar, bündig mit Zylinderprofil, kurze Bauform	PNP	Kabel, 3-adrig	7,5	574340	SMT-8M-A-PO-24V-E-7,5-OE

Bestellangaben – Näherungsschalter für T-Nut, magnetisch Reed						Datenblätter → Internet: sme
	Befestigungsart	Schalt- ausgang	Elektrischer Anschluss	Kabellänge [m]	Teile-Nr.	Typ
Schließer						
	von oben in Nut einsetzbar, bündig mit Zylinderprofil	kontakt- behafet	Kabel, 3-adrig	2,5	543 862	SME-8M-DS-24V-K-2,5-OE
				5,0	543 863	SME-8M-DS-24V-K-5,0-OE
			Kabel, 2-adrig	2,5	543 872	SME-8M-ZS-24V-K-2,5-OE
			Stecker M8x1, 3-polig	0,3	543 861	SME-8M-DS-24V-K-0,3-M8D
	längs in Nut einschiebbar, bündig mit Zylinderprofil	kontakt- behafet	Kabel, 3-adrig	2,5	150 855	SME-8-K-LED-24
			Stecker M8x1, 3-polig	0,3	150 857	SME-8-S-LED-24
Öffner						
	längs in Nut einschiebbar, bündig mit Zylinderprofil	kontakt- behafet	Kabel, 3-adrig	7,5	160 251	SME-8-O-K-LED-24



Bestellangaben – Verbindungsleitungen					Datenblätter → Internet: nebu
	Elektrischer Anschluss links	Elektrischer Anschluss rechts	Kabellänge [m]	Teile-Nr.	Typ
	Dose gerade, M8x1, 3-polig	Kabel, offenes Ende, 3-adrig	2,5	541 333	NEBU-M8G3-K-2.5-LE3
			5	541 334	NEBU-M8G3-K-5-LE3
	Dose gerade, M12x1, 5-polig	Kabel, offenes Ende, 3-adrig	2,5	541 363	NEBU-M12G5-K-2.5-LE3
			5	541 364	NEBU-M12G5-K-5-LE3
	Dose gewinkelt, M8x1, 3-polig	Kabel, offenes Ende, 3-adrig	2,5	541 338	NEBU-M8W3-K-2.5-LE3
			5	541 341	NEBU-M8W3-K-5-LE3
	Dose gewinkelt, M12x1, 5-polig	Kabel, offenes Ende, 3-adrig	2,5	541 367	NEBU-M12W5-K-2.5-LE3
			5	541 370	NEBU-M12W5-K-5-LE3

Bestellangaben – Nutabdeckung für T-Nut			
	Montage	Länge	Teile-Nr. Typ
	von oben einsetzbar	2x 0,5 m	151 680 ABP-5-S

Flachzylinder EZH/DZF/DZH

Zubehör

FESTO

Bestellangaben – Drossel-Rückschlagventile				Datenblätter → Internet: grl			
	Anschluss		Werkstoff	Teile-Nr.	Typ		
	Gewinde	für Schlauch-Außen-Ø					
für Abluft							
	M5	3	Metall-Ausführung	193 137	GRLA-M5-QS-3-D		
		4		193 138	GRLA-M5-QS-4-D		
		6		193 139	GRLA-M5-QS-6-D		
	G $\frac{1}{8}$	3		193 142	GRLA- $\frac{1}{8}$ -QS-3-D		
		4		193 143	GRLA- $\frac{1}{8}$ -QS-4-D		
		6		193 144	GRLA- $\frac{1}{8}$ -QS-6-D		
		8		193 145	GRLA- $\frac{1}{8}$ -QS-8-D		
	G $\frac{1}{4}$	6		193 146	GRLA- $\frac{1}{4}$ -QS-6-D		
		8		193 147	GRLA- $\frac{1}{4}$ -QS-8-D		
		10		193 148	GRLA- $\frac{1}{4}$ -QS-10-D		
	G $\frac{3}{8}$	6		193 149	GRLA- $\frac{3}{8}$ -QS-6-D		
		8		193 150	GRLA- $\frac{3}{8}$ -QS-8-D		
		10		193 151	GRLA- $\frac{3}{8}$ -QS-10-D		
	für Zuluft						
		M5		3	Metall-Ausführung	193 153	GRLZ-M5-QS-3-D
4			193 154	GRLZ-M5-QS-4-D			
6			193 155	GRLZ-M5-QS-6-D			
G $\frac{1}{8}$		3	193 156	GRLZ- $\frac{1}{8}$ -QS-3-D			
		4	193 157	GRLZ- $\frac{1}{8}$ -QS-4-D			
		6	193 158	GRLZ- $\frac{1}{8}$ -QS-6-D			
		8	193 159	GRLZ- $\frac{1}{8}$ -QS-8-D			