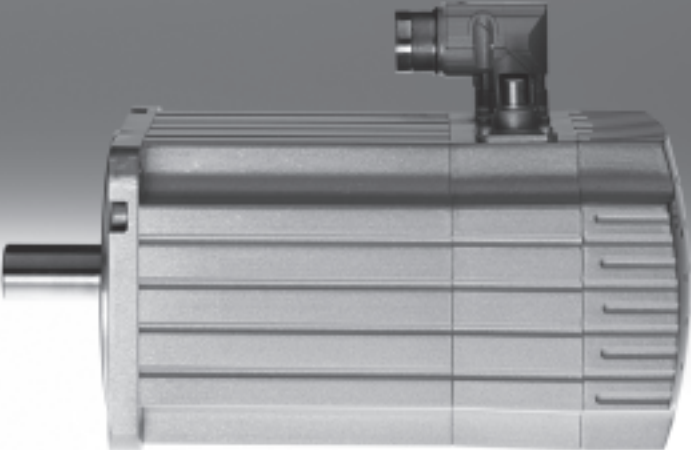


**Servomotoren EMMS-AS**



# Servomotoren EMMS-AS

FESTO

Merkmale

## Alles aus einer Hand

Motoren EMMS-AS

→ 4



- Dynamische, bürstenlose, permanenterrregte Synchron-Servomotoren
- Feedback-Systeme wählbar:
  - digitales Absolutmesssystem Single-Turn
  - digitales Absolutmesssystem Multi-Turn
  - Resolver
- Optimierte Anschlusstechnik, abhängig von Ausführung und Flanschgröße
- Wicklungsvarianten
  - für 1 phasigen Motorcontroller
  - für 3 phasigen Motorcontroller
  - Drehmoment optimiert
  - Drehzahl optimiert
- Schutzart: IP54 (Motorwelle)
- Schutzart: IP65 (Motorgehäuse mit Anschlusstechnik)
- Optional:
  - Haltebremse
  - Passfeder
  - Schutzart IP65: mit Wellendichtring für Motorwelle

## Getriebe EMGA-SAS

→ 37



- Spielarme Planetengetriebe
- Getriebeübersetzung  $i = 3$  und  $5$ , lagerhaltig
- Lebensdauerfettsschmierung
- Schutzart: IP54
- Andere Getriebearten, Übersetzungen, Bauformen und Ausführungen auf Anfrage

## Motorcontroller CMMP-AS / CMMS-AS

→ Internet: cmm



- Digitaler Servocontroller (0,5 kVA ... 12 kVA)
- Steuerung von AC Servo- und Linearmotoren
- Integrierte EMV-Filter
- Integrierter Bremschopper
- Integrierte Sicherheitsfunktionen
- Positionscontroller mit Lage-  
regelung (256 Positionssätze)
- Geschwindigkeitscontroller
- Drehmomentsteuerung mit  
Stromregler
- Vielzahl von Steuerfunktionen
- Schnittstellen:
  - I/O-Anschaltung
  - CANopen, Standard
  - PROFIBUS DP, Optionsmodul
  - DeviceNet, Optionsmodul
  - PROFINET RT, Optionsmodul
  - EtherCAT, Optionsmodul
  - EtherNet/IP, Optionsmodul

## Motor- und Encoderleitungen NEBM

→ 40



- Schleppkettentauglich
- Anschlusstechnik motorseitig in Schutzart IP65
- In weitem Temperaturbereich einsetzbar

## Axial- und Parallelbausätze EAMM

→ Internet: eamm



- Definierte Bausätze für alle elektromechanischen Achsen von Festo
- Bausätze beinhalten die jeweils notwendigen Kupplungsgelände, Kupplungen und Motorflansche sowie alle Schrauben
- Optional mit Schutzart IP65

PROFIBUS®, PROFINET®, DeviceNet®, CANopen®, EtherCAT®, EtherNet/IP® ist eine eingetragene Marke des jeweiligen Markeninhabers in bestimmten Ländern.

# Servomotoren EMMS-AS

Typenschlüssel

EMMS – AS – 70 – S – – LS – RMB –

**Typ**

EMMS	Motor
------	-------

**Motorart**

AS	Servomotor
----	------------

**Flanschgröße Motor**

40	40 mm
55	55 mm
70	70 mm
100	100 mm
140	140 mm
190	190 mm

**Baulänge**

S	Kurz
M	Mittel
L	Lang

**Wellenabgang**

–	glatte Welle
K	Welle nach DIN 6885 (mit Passfeder)

**Wicklung**

LS	Niedervolt, Standard
LV	Niedervolt, drehzahloptimiert
HS	Hochvolt, Standard
HV	Hochvolt, drehzahloptimiert

**Elektrischer Anschluss**

A	Winkelstecker
R	Winkelstecker, rotierend
S	Stecker, gerade
T	Anschlusskasten

**Messeinheit**

S	Encoder absolut, Single-Turn
M	Encoder absolut, Multi-Turn
R	Resolver

**Bremse**

–	ohne
B	mit Bremse

**Schutzart**


–	Standard
S1	IP65 (mit Wellendichtring)

# Servomotoren EMMS-AS

Datenblatt

FESTO



 Hinweis

Motoren und Motorcontroller von Festo sind speziell aufeinander abgestimmt. In Verbindung mit Fremdcontrollern kann für den einwandfreien Betrieb keine Garantie übernommen werden.



Technische Daten			
Flanschgröße		40	
Baulänge		S	M
Wicklung		LS	LS
Motor			
Nennspannung	[V DC]	360	360
Nennstrom	[A]	0,83	0,63
Spitzenstrom	[A]	3,3	3,3
Nennleistung	[W]	135	232
Nenn Drehmoment	[Nm]	0,14	0,22
Spitzendrehmoment	[Nm]	0,5	1
Stillstands Drehmoment	[Nm]	0,16	0,26
Nenn Drehzahl	[1/min]	9 000	10 300
Max. Drehzahl	[1/min]	23 040	11 520
Motor konstante	[Nm/A]	0,172	0,344
Wicklungswiderstand	[Ω]	20,5	31,0
Wicklungsinduktivität	[mH]	5,18	10,40
Gesamtantriebsträgheitsmoment			
Encoder			
ohne Bremse	[kgcm <sup>2</sup> ]	0,023	0,045
mit Bremse	[kgcm <sup>2</sup> ]	0,033	0,055
Resolver			
ohne Bremse	[kgcm <sup>2</sup> ]	0,027	0,049
mit Bremse	[kgcm <sup>2</sup> ]	0,037	0,059
Wellenbelastung			
radial	[N]	78	82
axial	[N]	12	12
Bremse			
Betriebsspannung	[V DC]	24 +6 ... -10%	
Leistung	[W]	6	
Haltemoment	[Nm]	0,4	
Massenträgheitsmoment			
Encoder	[kgcm <sup>2</sup> ]	0,01	
Resolver	[kgcm <sup>2</sup> ]	0,01	

# Servomotoren EMMS-AS

Datenblatt

FESTO

Technische Daten					
Flanschgröße		55			
Baulänge		S	S	M	M
Wicklung		LS	HS	LS	HS
Motor					
Nennspannung	[V DC]	360	565	360	565
Nennstrom	[A]	0,83	0,49	1,19	0,80
Spitzenstrom	[A]	4,30	2,70	5	4,90
Nennleistung	[W]	261	246	461	470
Nenndrehmoment	[Nm]	0,34	0,31	0,67	0,68
Spitzendrehmoment	[Nm]	1,65	1,62	2,7	3,80
Stillstandsrehmoment	[Nm]	0,49	0,46	0,97	0,99
Nennrehzahl	[1/min]	7 400	7 600	6 600	6 600
Max. Drehzahl	[1/min]	9 800	9 840	7 330	7 750
Motorkonstante	[Nm/A]	0,406	0,635	0,558	0,829
Wicklungswiderstand	[Ω]	20,90	56,90	14,70	31,30
Wicklungsinduktivität	[mH]	15,60	38,10	13,80	29,30
Gesamtabtriebsträgheitsmoment					
Encoder					
ohne Bremse	[kgcm <sup>2</sup> ]	0,11	0,11	0,223	0,223
mit Bremse	[kgcm <sup>2</sup> ]	0,13	0,13	0,245	0,245
Resolver					
ohne Bremse	[kgcm <sup>2</sup> ]	0,13	0,13	0,220	0,220
mit Bremse	[kgcm <sup>2</sup> ]	0,15	0,15	0,240	0,240
Wellenbelastung					
radial	[N]	140		150	
axial	[N]	75			
Bremse					
Betriebsspannung	[V DC]	24 +6 ... -10%			
Leistung	[W]	10			
Haltemoment	[Nm]	0,8			
Massenträgheitsmoment					
Encoder	[kgcm <sup>2</sup> ]	0,02			
Resolver	[kgcm <sup>2</sup> ]	0,02			

# Servomotoren EMMS-AS

Datenblatt

Technische Daten					
Flanschgröße		70			
Baulänge		S			
Wicklung		LS	LV	HS	HV
Motor					
Nennspannung	[V DC]	360	360	565	565
Nennstrom	[A]	2,20	2,64	1,29	1,60
Spitzenstrom	[A]	5	11	5,90	7,50
Nennleistung	[W]	866	945	794	992
Nenn Drehmoment	[Nm]	1,43	1,37	1,31	1,28
Spitzendrehmoment	[Nm]	3,10	5	5,17	5,17
Stillstands Drehmoment	[Nm]	1,64	1,64	1,50	1,62
Nenn Drehzahl	[1/min]	5 300	6 600	5 800	7 400
Max. Drehzahl	[1/min]	6 450	8 070	6 460	8 200
Motorkonstante	[Nm/A]	0,647	0,518	1,016	0,798
Wicklungswiderstand	[Ω]	7,66	4,90	22,442	11,935
Wicklungsinduktivität	[mH]	14,50	8,45	31,785	19,741
Gesamtabtriebsträgheitsmoment					
Encoder					
ohne Bremse	[kgcm <sup>2</sup> ]	0,379			
mit Bremse	[kgcm <sup>2</sup> ]	0,449			
Resolver					
ohne Bremse	[kgcm <sup>2</sup> ]	0,390			
mit Bremse	[kgcm <sup>2</sup> ]	0,460			
Wellenbelastung					
radial	[N]	150			
axial	[N]	75			
Bremse					
Betriebsspannung	[V DC]	24 +6 ... -10%			
Leistung	[W]	11			
Haltemoment	[Nm]	2			
Massenträgheitsmoment					
Encoder	[kgcm <sup>2</sup> ]	0,07			
Resolver	[kgcm <sup>2</sup> ]	0,07			

# Servomotoren EMMS-AS

Datenblatt

Technische Daten					
Flanschgröße		70			
Baulänge		M			
Wicklung		LS	LV	HS	HV
Motor					
Nennspannung	[V DC]	360	360	565	565
Nennstrom	[A]	2,60	3,02	1,70	1,84
Spitzenstrom	[A]	10	12,50	7,40	8,30
Nennleistung	[W]	1 061	1 100	1 044	1 146
Nenn Drehmoment	[Nm]	2,29	2,28	2,26	2,19
Spitzendrehmoment	[Nm]	7,75	8,30	8,55	8,55
Stillstands Drehmoment	[Nm]	2,56	2,57	2,53	2,52
Nenn Drehzahl	[1/min]	4 100	4 600	4 400	5 000
Max. Drehzahl	[1/min]	4 880	5 570	4 960	5 560
Motorkonstante	[Nm/A]	0,864	0,757	1,333	1,189
Wicklungswiderstand	[Ω]	6,71	5,08	16,294	13,007
Wicklungsinduktivität	[mH]	13,44	10,10	30,834	24,523
Gesamtabtriebsträgheitsmoment					
Encoder					
ohne Bremse	[kgcm <sup>2</sup> ]	0,611			
mit Bremse	[kgcm <sup>2</sup> ]	0,680			
Resolver					
ohne Bremse	[kgcm <sup>2</sup> ]	0,620			
mit Bremse	[kgcm <sup>2</sup> ]	0,690			
Wellenbelastung					
radial	[N]	200			
axial	[N]	75			
Bremse					
Betriebsspannung	[V DC]	24 +6 ... -10%			
Leistung	[W]	11			
Haltemoment	[Nm]	2			
Massenträgheitsmoment					
Encoder	[kgcm <sup>2</sup> ]	0,07			
Resolver	[kgcm <sup>2</sup> ]	0,07			

# Servomotoren EMMS-AS

Datenblatt

Technische Daten					
Flanschgröße		100			
Baulänge		S	M	L	L
Wicklung		HS	HS	HS	HV
Motor					
Nennspannung	[V DC]	565	565	565	565
Nennstrom	[A]	3,30	3,40	3,80	3,79
Spitzenstrom	[A]	15	15	24,80	24,80
Nennleistung	[W]	1 560	2 000	2 360	2 240
Nenn Drehmoment	[Nm]	3,24	5,63	7,51	6,29
Spitzendrehmoment	[Nm]	12,50	22,10	39,80	35,40
Stillstands Drehmoment	[Nm]	4,71	8,01	10,94	10,93
Nenn Drehzahl	[1/min]	4 600	3 400	3 000	3 400
Max. Drehzahl	[1/min]	6 680	4 030	3 360	4 040
Motorkonstante	[Nm/A]	0,984	1,652	1,993	1,66
Wicklungswiderstand	[Ω]	2,92	3,25	2,84	1,98
Wicklungsinduktivität	[mH]	8,85	12,3	10,50	7,76
Gesamtabtriebsträgheitsmoment					
Encoder					
ohne Bremse	[kgcm <sup>2</sup> ]	2,529	4,729	6,60	6,60
mit Bremse	[kgcm <sup>2</sup> ]	3,085	5,285	7,21	7,21
Resolver					
ohne Bremse	[kgcm <sup>2</sup> ]	2,60	4,70	6,80	6,80
mit Bremse	[kgcm <sup>2</sup> ]	3,14	5,24	7,34	7,34
Wellenbelastung					
radial	[N]	300	570	650	650
axial	[N]	150	150	150	150
Bremse					
Betriebsspannung	[V DC]	24 +6 ... -10%			
Leistung	[W]	18			
Haltemoment	[Nm]	9			
Massenträgheitsmoment					
Encoder	[kgcm <sup>2</sup> ]	0,61			
Resolver	[kgcm <sup>2</sup> ]	0,54			



# Servomotoren EMMS-AS

Datenblatt

FESTO

Technische Daten					
Flanschgröße		140			
Baulänge		S	S	L	L
Wicklung		HS	HV	HS	HV
<b>Motor</b>					
Nennspannung	[V DC]	565	565	565	565
Nennstrom	[A]	4,40	5,23	7,80	9,96
Spitzenstrom	[A]	15	24,40	20	51,50
Nennleistung	[W]	2 600	3 140	4 420	5 110
Nenn Drehmoment	[Nm]	9,55	7,70	21,12	17,41
Spitzendrehmoment	[Nm]	25,60	27	48,80	67,50
Stillstands Drehmoment	[Nm]	11,20	11,08	25,60	25,50
Nenn Drehzahl	[1/min]	2 600	3 900	2 000	2 800
Max. Drehzahl	[1/min]	3 060	4 510	2 460	3 830
Motorkonstante	[Nm/A]	2,166	1,47	2,72	1,75
Wicklungswiderstand	[Ω]	3,39	1,60	1,41	0,586
Wicklungsinduktivität	[mH]	20,50	9,01	13,44	4,65
<b>Gesamtabtriebsträgheitsmoment</b>					
<b>Encoder</b>					
ohne Bremse	[kgcm <sup>2</sup> ]	8,189	8,189	19,027	19,027
mit Bremse	[kgcm <sup>2</sup> ]	9,271	9,271	20,108	20,108
<b>Resolver</b>					
ohne Bremse	[kgcm <sup>2</sup> ]	8	8	18,400	18,400
mit Bremse	[kgcm <sup>2</sup> ]	9	9	19,400	19,400
<b>Wellenbelastung</b>					
radial	[N]	780	780	1 060	1 060
axial	[N]	200	200	200	200
<b>Bremse</b>					
Betriebsspannung	[V DC]	24 +6 ... -10%			
Leistung	[W]	15,6			
Haltemoment	[Nm]	18			
<b>Massenträgheitsmoment</b>					
Encoder	[kgcm <sup>2</sup> ]	1,2			
Resolver	[kgcm <sup>2</sup> ]	1,0			

# Servomotoren EMMS-AS

Datenblatt

Technische Daten			
Flanschgröße		190	
Baulänge		S	M
Wicklung		HS	HS
<b>Motor</b>			
Nennspannung	[V DC]	565	565
Nennstrom	[A]	14,43	14,24
Spitzenstrom	[A]	77,20	88,20
Nennleistung	[W]	5 490	6 880
Nenndrehmoment	[Nm]	17,47	22,63
Spitzendrehmoment	[Nm]	80	120
Stillstandsrehmoment	[Nm]	26,20	38,77
Nennrehzahl	[1/min]	3 000	2 900
Max. Drehzahl	[1/min]	5 300	4 060
Motorkonstante	[Nm/A]	1,211	1,589
Wicklungswiderstand	[Ω]	0,283	0,265
Wicklungsinduktivität	[mH]	3,07	3,38
<b>Gesamtabtriebsträgheitsmoment</b>			
Encoder			
ohne Bremse	[kgcm <sup>2</sup> ]	51,90	76,80
mit Bremse	[kgcm <sup>2</sup> ]	55,70	80,60
Resolver			
ohne Bremse	[kgcm <sup>2</sup> ]	52,10	77,00
mit Bremse	[kgcm <sup>2</sup> ]	55,70	80,60
<b>Wellenbelastung</b>			
radial	[N]	940	1 080
axial	[N]	250	250
<b>Bremse</b>			
Betriebsspannung	[V DC]	24 +6 ... -10%	
Leistung	[W]	17	
Haltemoment	[Nm]	30	
<b>Massenträgheitsmoment</b>			
Encoder	[kgcm <sup>2</sup> ]	3,8	
Resolver	[kgcm <sup>2</sup> ]	3,6	

# Servomotoren EMMS-AS

Datenblatt

Technische Daten – Encoder		
Messeinheit	absolut Single-Turn	absolut Multi-Turn
Betriebsspannung [V DC]	5	
Protokoll	EnDat 2.1, nur Digitalkanal, max. Taktfrequenz (CLOCK) 2 MHz	
Positionswerte pro Umdrehung	262 144	
Rotorlagegeber Auflösung	18 Bit	
Umdrehungen	–	4 096 Umdrehungen, 12 Bit

Technische Daten – Resolver	
Ausführung	Transmitter
Eingangsspannung [V DC]	4
Eingangsstrom [mA]	50
Polzahl	2
Tägerfrequenz [kHz]	3,4 ... 8,0

Gewichte [kg]						
Flanschgröße	40		55		70	
Baulänge	S	M	S	M	S	M
Encoder						
ohne Bremse	0,87	1,00	1,30	1,60	2,10	2,70
mit Bremse	0,92	1,05	1,42	1,70	2,30	2,90
Resolver						
ohne Bremse	0,55	0,68	1,20	1,50	2,19	2,79
mit Bremse	0,61	0,74	1,32	1,62	2,39	2,99

Flanschgröße	100			140		190	
Baulänge	S	M	L	S	L	S	M
Encoder							
ohne Bremse	4,80	6,90	8,86	9,60	16,20	20,86	26,86
mit Bremse	5,30	7,50	9,39	10,40	17,00	21,96	27,96
Resolver							
ohne Bremse	5,04	7,14	9,10	9,84	16,44	21,10	27,10
mit Bremse	5,54	7,74	9,63	10,64	17,24	22,20	28,20

# Servomotoren EMMS-AS

Datenblatt

Betriebs- und Umweltbedingungen	
Norm	IEC60034
Schutzart	
Motorwelle	IP54
Motorgehäuse, incl. Anschlussstechnik	IP65
Mit Wellendichtring	IP65
Umgebungstemperatur	
Encoder [°C]	-10 ... +40 (bis 100°C mit Derating)
Resolver [°C]	-40 ... +40 (bis 130°C mit Derating)
Lagertemperatur [°C]	-20 ... +60
Temperaturüberwachung	PTC-Widerstand; NAT 140°C (NennAnsprechTemperatur)
Isolationsschutzklasse	F
Bemessungsklasse nach EN 60034-1	S1
Wärmeklasse nach EN 60034-1	F
Relative Luftfeuchtigkeit [%]	0 ... 90 (nicht kondensierend)
Korrosionsbeständigkeit KBK <sup>1)</sup>	2
CE-Zeichen (siehe Konformitätserklärung)	nach EU-Niederspannungs-Richtlinie
	nach EU-EMV-Richtlinie <sup>2)</sup>
Zulassung	c UL us - Recognized (OL)
	C-Tick

- 1) Korrosionsbeständigkeitsklasse 2 nach Festo Norm 940 070  
Bauteile mit mäßiger Korrosionsbeanspruchung. Außenliegende sichtbare Teile mit vorrangig dekorativer Anforderung an die Oberfläche, die im direkten Kontakt zur umgebenden industrietypischen Atmosphäre bzw. Medien, wie Kühl- und Schmierstoffe stehen.
- 2) Bitte entnehmen Sie den Nutzungsbereich der EG-Konformitätserklärung: [www.festo.com](http://www.festo.com) → Support → Anwenderdokumentation.  
Im Falle von Nutzungsbeschränkungen der Geräte in Wohn-, Geschäfts- und Gewerbebereichen, sowie Kleinbetrieben, können weitere Maßnahmen zur Reduzierung der Störaussendung erforderlich sein.

# Servomotoren EMMS-AS

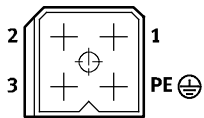
Datenblatt

## Steckerbelegung – motorseitig

Motor mit Encoder

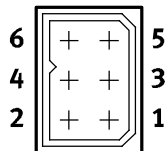
Flanschgröße 40, 55

Motor  
schwarzer Stecker



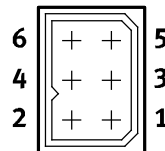
PIN	Funktion
1	V Phase
2	W Phase
3	U Phase
PE	PE Schutzerde

Encoder  
roter Stecker



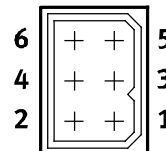
PIN	Funktion
1	DATA
2	DATA/
3	0 V
4	UP
5	CLOCK/
6	CLOCK

Encoder  
gelber Stecker



PIN	Funktion
1	-SENS
2	+SENS
3	n.c.
4	n.c.
5	n.c.
6	n.c.

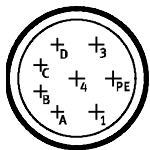
Temperatursensor und Bremse  
blauer Stecker



PIN	Funktion
1	M <sub>T</sub> + Temperatursensor
2	M <sub>T</sub> - Temperatursensor
3	BR+ Bremse
4	BR- Bremse
5	n.c.
6	n.c.

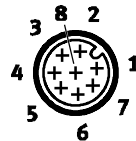
Flanschgröße 70, 100, 140

Motor, (M23, Stifte)



PIN	Funktion
1	U Phase
PE	PE Schutzerde
3	W Phase
4	V Phase
A	M <sub>T</sub> + Temperatursensor
B	M <sub>T</sub> - Temperatursensor
C	BR+ Bremse
D	BR- Bremse

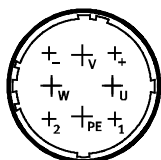
Encoder, (M12, Stifte)



PIN	Funktion
1	-SENS
2	+SENS
3	DATA
4	DATA/
5	0 V
6	CLOCK/
7	CLOCK
8	UP

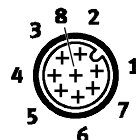
Flanschgröße 190

Motor, (M40, Stifte)



PIN	Funktion
U	U Phase
PE	PE Schutzerde
W	W Phase
V	V Phase
1	M <sub>T</sub> + Temperatursensor
2	M <sub>T</sub> - Temperatursensor
+	BR+ Bremse
-	BR- Bremse

Encoder, (M12, Stifte)



PIN	Funktion
1	-SENS
2	+SENS
3	DATA
4	DATA/
5	0 V
6	CLOCK/
7	CLOCK
8	UP

# Servomotoren EMMS-AS

Datenblatt

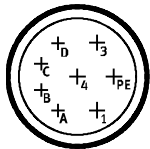
FESTO

## Steckerbelegung – motorseitig

Motor mit Resolver

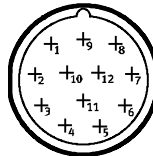
Flanschgröße 40, 55, 70, 100, 140

Motor, Temperatursensor und Bremse, (M23, Stifte)



PIN	Funktion
1	U Phase
PE	PE Schutzerde
3	W Phase
4	V Phase
A	M <sub>T</sub> + Temperatursensor
B	M <sub>T</sub> - Temperatursensor
C	BR+ Bremse
D	BR- Bremse

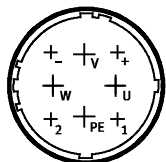
Resolver, (M23, Stifte)



PIN	Funktion
1	R1 Erregersignal +
2	R2 Erregersignal -
3	S1 Cosinussignal +
4	S3 Cosinussignal -
5	S2 Sinussignal +
6	S4 Sinussignal -
7	n.c.
8	n.c.
9	n.c.
10	n.c.
11	n.c.
12	n.c.

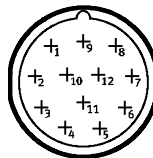
Flanschgröße 190

Motor, Temperatursensor und Bremse, (M40, Stifte)



PIN	Funktion
U	U Phase
PE	PE Schutzerde
W	W Phase
V	V Phase
1	M <sub>T</sub> + Temperatursensor
2	M <sub>T</sub> - Temperatursensor
+	BR+ Bremse
-	BR- Bremse

Resolver, (M23, Stifte)



PIN	Funktion
1	R1 Erregersignal +
2	R2 Erregersignal -
3	S1 Cosinussignal +
4	S3 Cosinussignal -
5	S2 Sinussignal +
6	S4 Sinussignal -
7	n.c.
8	n.c.
9	n.c.
10	n.c.
11	n.c.
12	n.c.

# Servomotoren EMMS-AS

Datenblatt

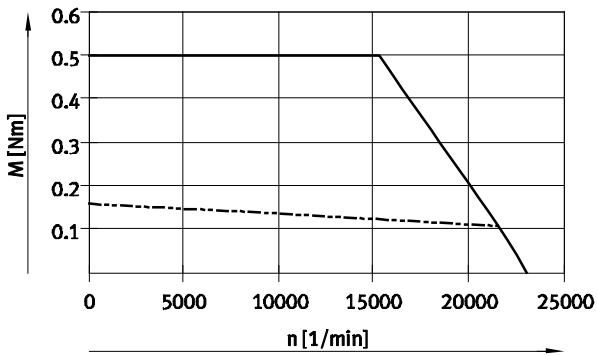
FESTO

## Drehmoment M in Abhängigkeit von der Drehzahl n

Flanschgröße 40

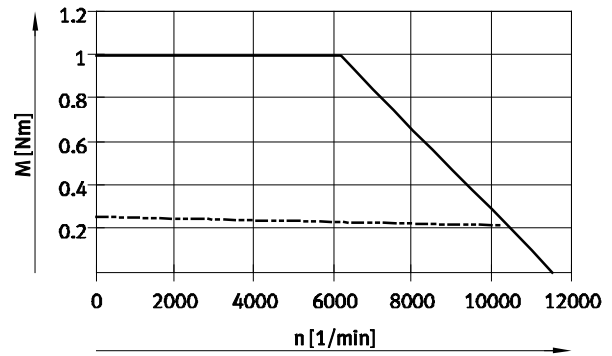
Baulänge S

Wicklung LS



Baulänge M

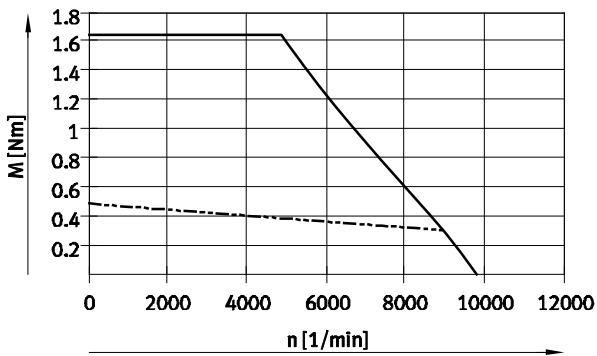
Wicklung LS



Flanschgröße 55

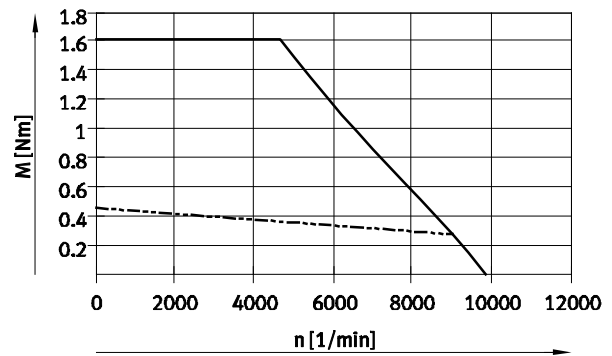
Baulänge S

Wicklung LS



Baulänge S

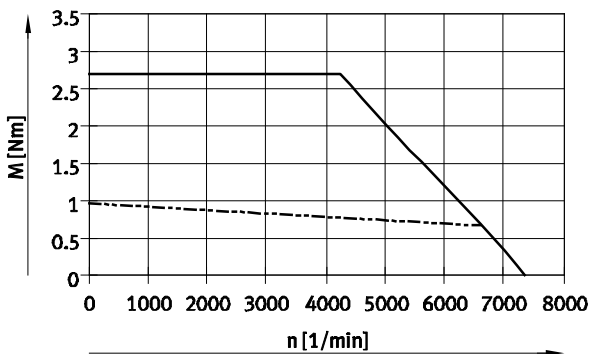
Wicklung HS



Flanschgröße 55

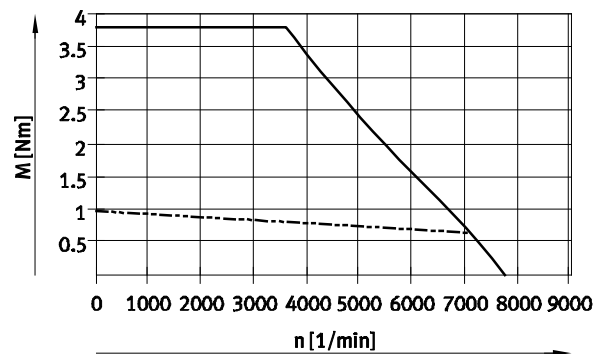
Baulänge M

Wicklung LS



Baulänge M

Wicklung HS



- Spitzendrehmoment
- - - Nenn Drehmoment

Hinweis  
 Motortypische Kennlinie bei Nennspannung und idealisiertem Motorcontroller.

# Servomotoren EMMS-AS

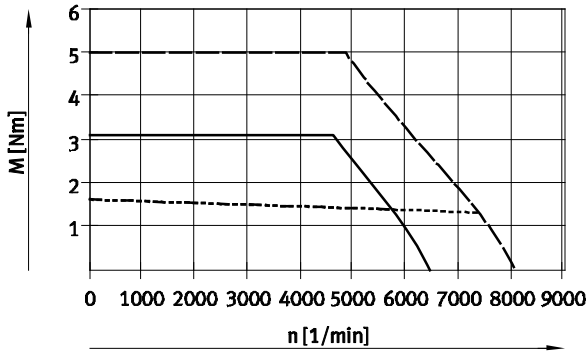
Datenblatt

FESTO

## Drehmoment M in Abhängigkeit von der Drehzahl n

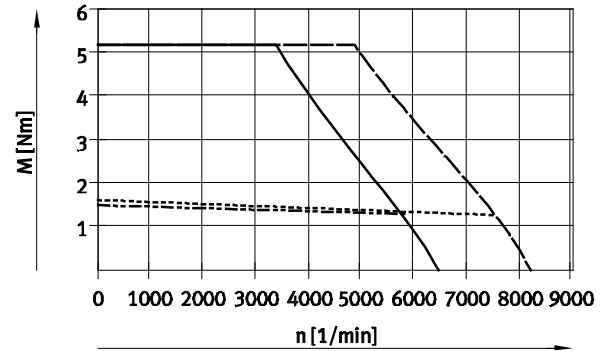
Flanschgröße 70

Baulänge S  
Wicklung LS, LV



— Spitzendrehmoment EMMS-AS-...-LS  
 - - - - - Nenn Drehmoment EMMS-AS-...-LS  
 — Spitzendrehmoment EMMS-AS-...-LV  
 - - - - - Nenn Drehmoment EMMS-AS-...-LV

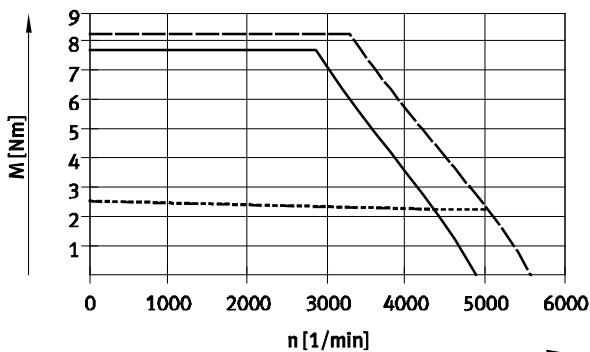
Baulänge S  
Wicklung HS, HV



— Spitzendrehmoment EMMS-AS-...-HS  
 - - - - - Nenn Drehmoment EMMS-AS-...-HS  
 — Spitzendrehmoment EMMS-AS-...-HV  
 - - - - - Nenn Drehmoment EMMS-AS-...-HV

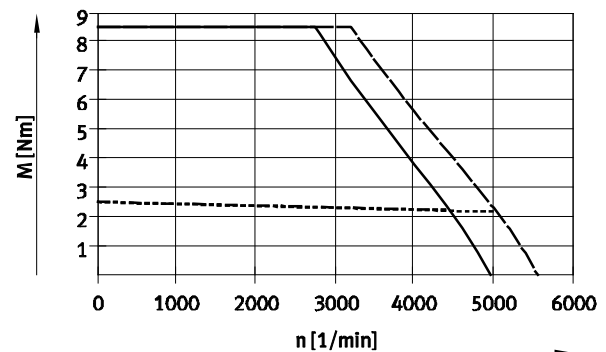
Flanschgröße 70

Baulänge M  
Wicklung LS, LV




— Spitzendrehmoment EMMS-AS-...-LS  
 - - - - - Nenn Drehmoment EMMS-AS-...-LS  
 — Spitzendrehmoment EMMS-AS-...-LV  
 - - - - - Nenn Drehmoment EMMS-AS-...-LV

Baulänge M  
Wicklung HS, HV



— Spitzendrehmoment EMMS-AS-...-HS  
 - - - - - Nenn Drehmoment EMMS-AS-...-HS  
 — Spitzendrehmoment EMMS-AS-...-HV  
 - - - - - Nenn Drehmoment EMMS-AS-...-HV

 Hinweis

Motortypische Kennlinie bei Nennspannung und idealisiertem Motorcontroller.



# Servomotoren EMMS-AS

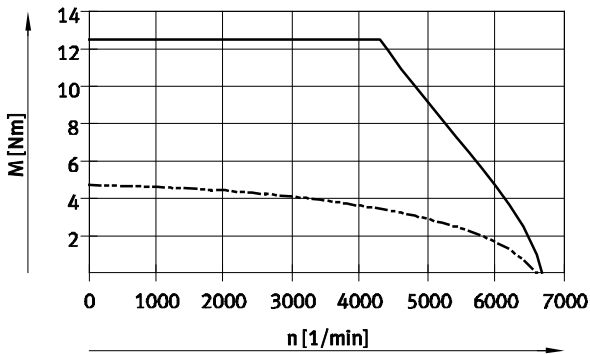
Datenblatt

FESTO

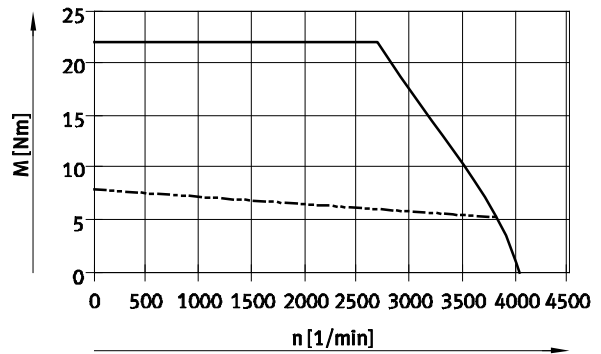
## Drehmoment M in Abhängigkeit von der Drehzahl n

Flanschgröße 100

Baulänge S  
Wicklung HS

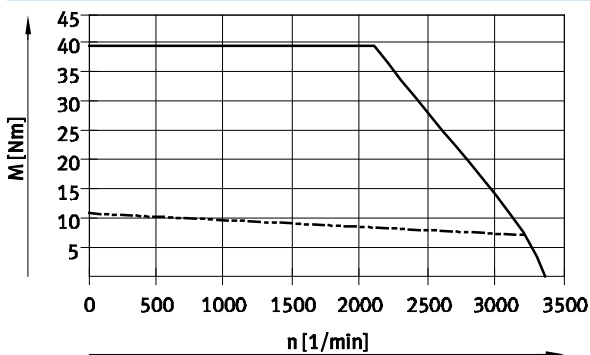


Baulänge M  
Wicklung HS

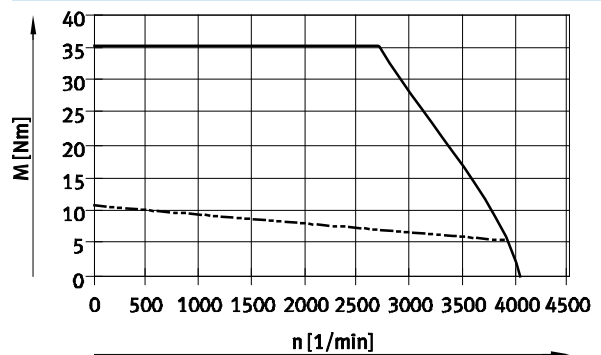


Flanschgröße 100

Baulänge L  
Wicklung HS

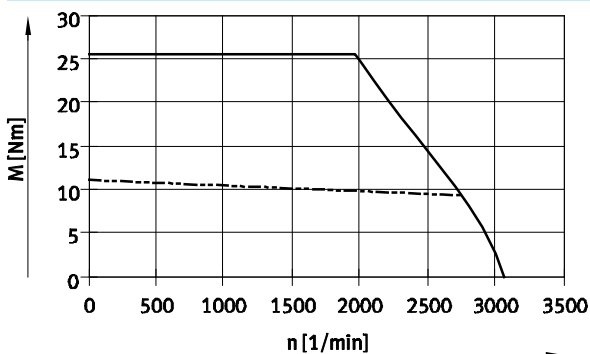


Baulänge L  
Wicklung HV

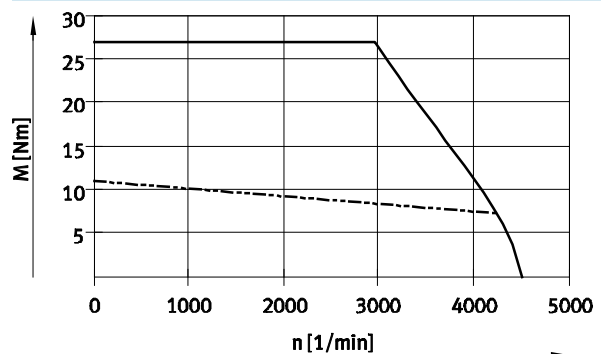


Flanschgröße 140

Baulänge S  
Wicklung HS



Baulänge S  
Wicklung HV



— Spitzendrehmoment  
- - - - - Nenn Drehmoment

- Hinweis  
Motortypische Kennlinie bei Nennspannung und idealisiertem Motorcontroller.

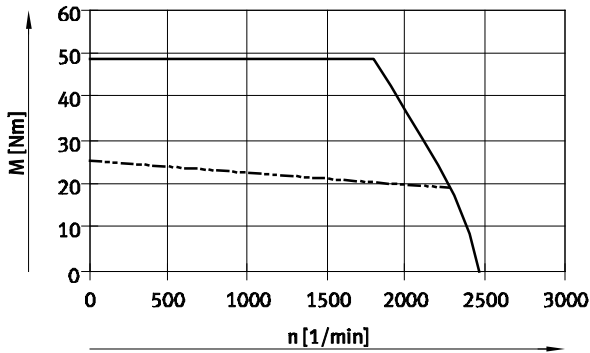
# Servomotoren EMMS-AS

Datenblatt

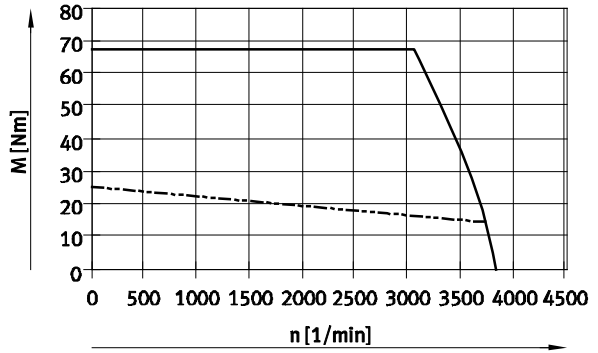
## Drehmoment M in Abhängigkeit von der Drehzahl n

Flanschgröße 140

Baulänge L  
Wicklung HS

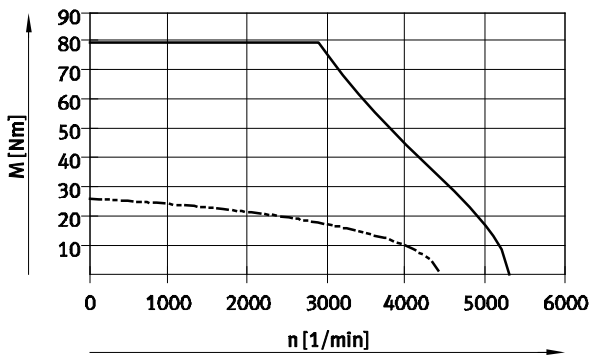


Baulänge L  
Wicklung HV

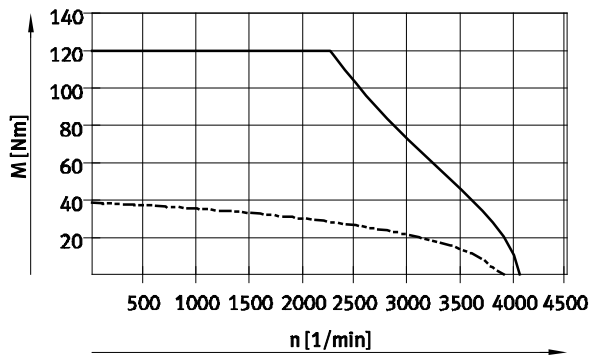


Flanschgröße 190


Baulänge S  
Wicklung HS



Baulänge M  
Wicklung HS



— Spitzendrehmoment  
- - - - - Nenn Drehmoment

 Hinweis

Motortypische Kennlinie bei Nennspannung und idealisiertem Motorcontroller.

# Servomotoren EMMS-AS

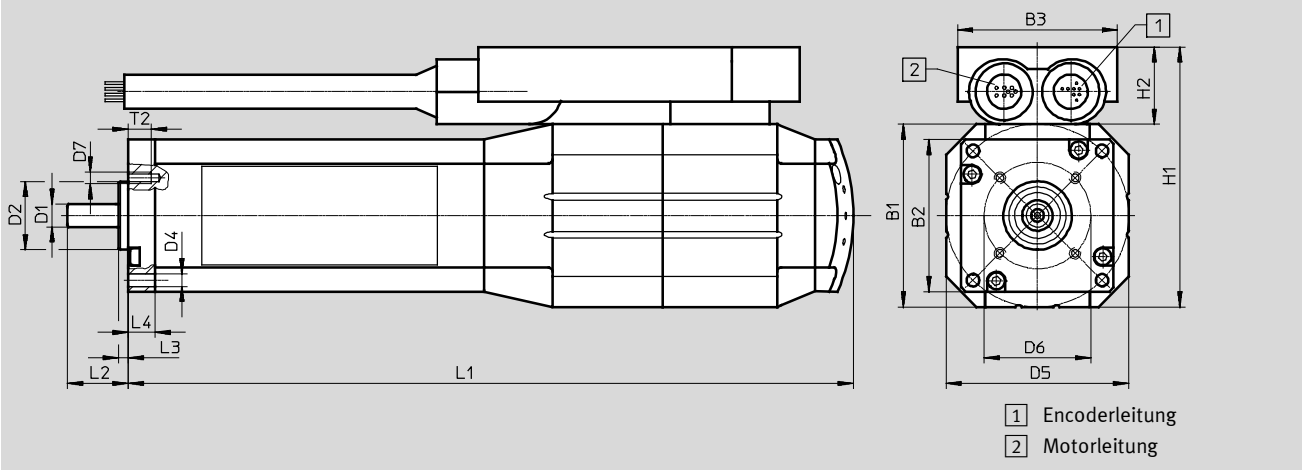
Datenblatt



## Abmessungen

Download CAD-Daten → [www.festo.com](http://www.festo.com)

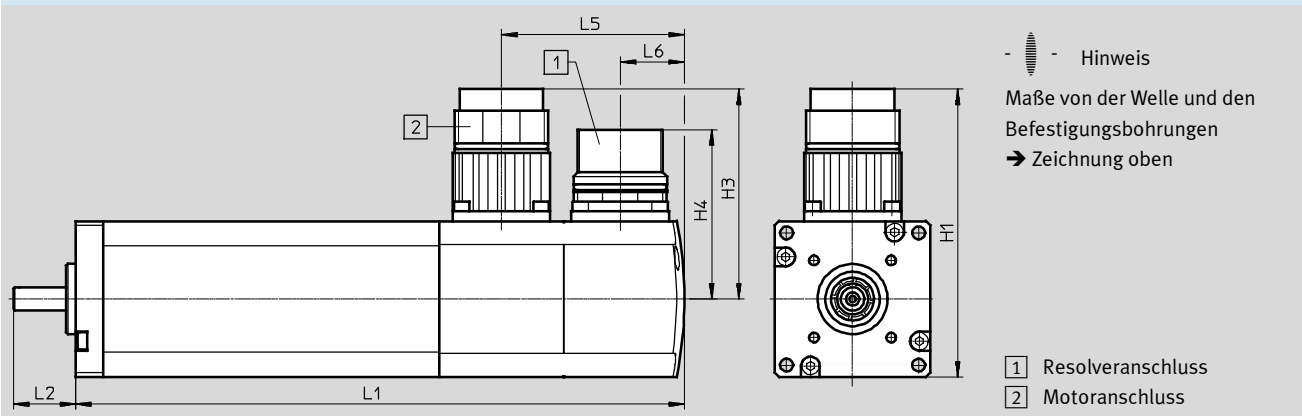
### Flanschgröße 40 – mit Encoder



Baulänge	B1	B2	B3	D1 ∅	D2 ∅	D4 ∅	D5 ∅	D6 ∅
S	48	40	42	+0,009/-0,001	+0,012/-0,006	3,3	48	28
M								

Baulänge	D7	H1	H2	L1	L2	L3	L4	T2
S	M3	68,3	20,3	170,5	16	-0,1	7	6
M				190,5		2,5		

### Flanschgröße 40 – mit Resolver



Baulänge	H1	H3	H4	L1		L2	L5		L6
					mit Bremse			mit Bremse	
S	74	54	44	134,9	136,4	16	46,5	48	17
M				154,9	156,4				

# Servomotoren EMMS-AS

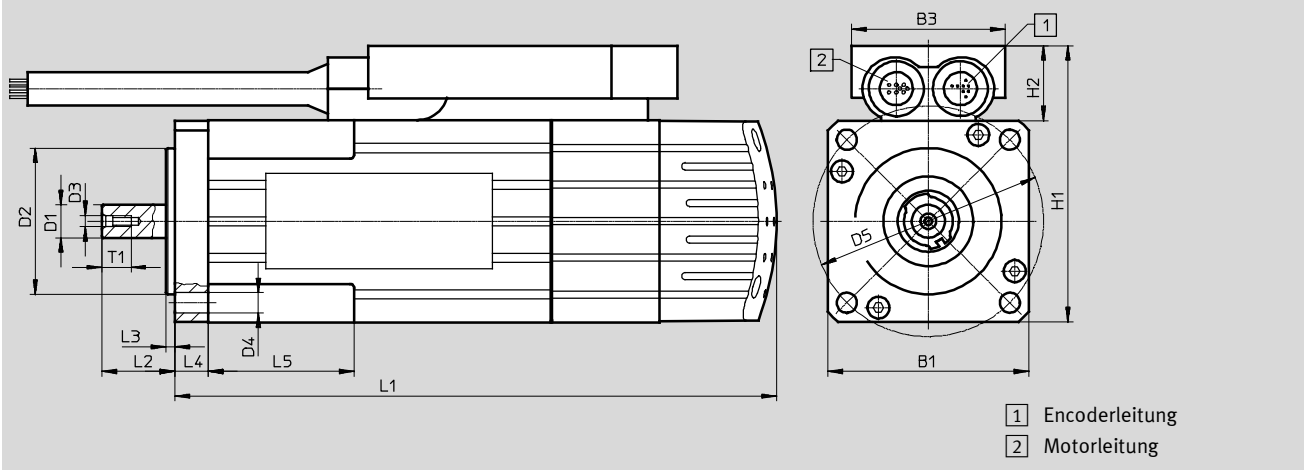
Datenblatt

FESTO

## Abmessungen

Download CAD-Daten → [www.festo.com](http://www.festo.com)

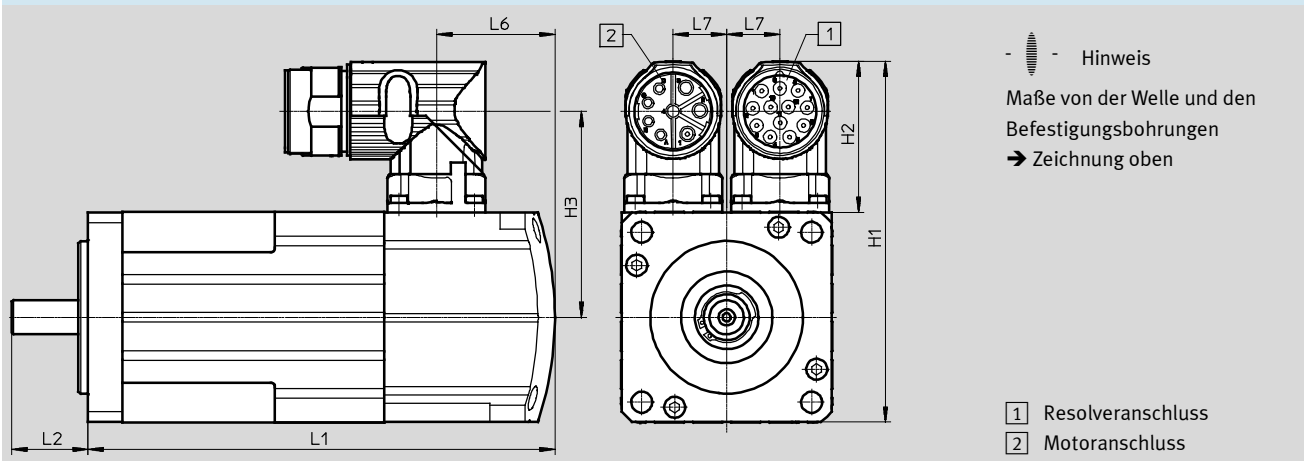
### Flanschgröße 55 – mit Encoder



Baulänge	B1	B3	D1 ∅ +0,01/-0,001	D2 ∅ +0,11/-0,005	D3	D4 ∅	D5 ∅
S	55	42	9	40	M2,5	5,5	63
M							

Baulänge	H1	H2	L1	L2	L3 ±0,05	L4	L5	T1
S	76	20,5	139,4	20	2,5	9	40	8
M			164,4					

### Flanschgröße 55 – mit Resolver



Baulänge	H1	H2	H3	L1		L2	L6		L7
					mit Bremse			mit Bremse	
S				122,4	139,4				
M	94,7	39,7	54	147,4	164,4	20	31	48	14

# Servomotoren EMMS-AS

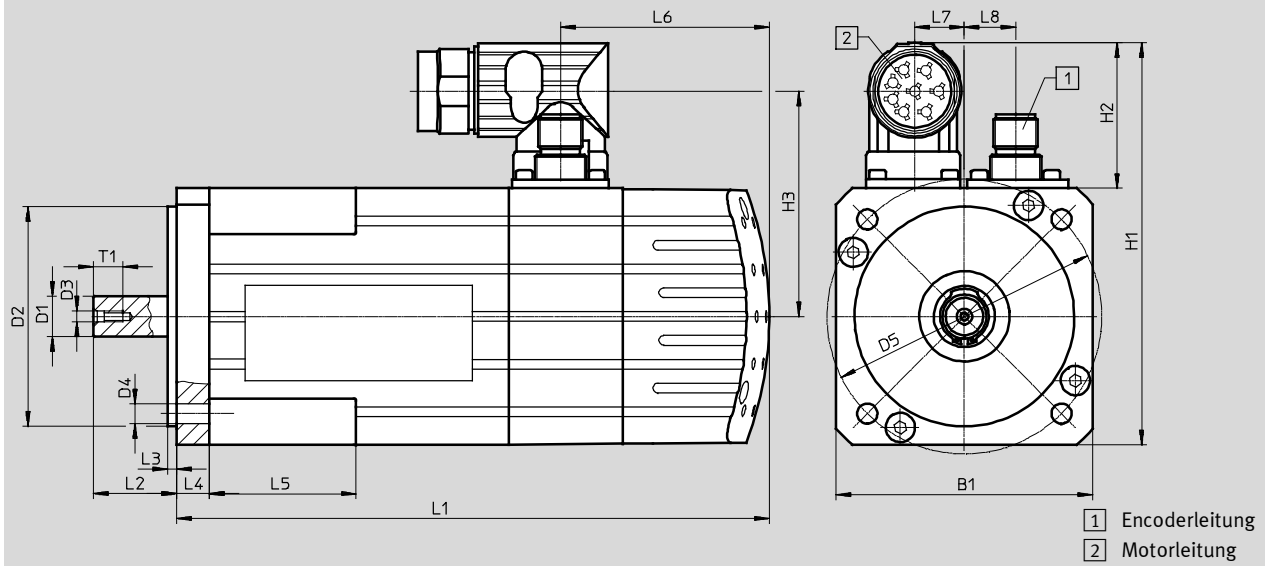
Datenblatt

FESTO

## Abmessungen

Download CAD-Daten → [www.festo.com](http://www.festo.com)

Flanschgröße 70, 100, 140, 190 – mit Encoder



Baulänge	B1	D1 ∅	D2 ∅	D3	D4 ∅	D5 ∅	H1	H2	H3
<b>Flanschgröße 70</b>									
S	70	11+0,012/+0,001	60+0,012/-0,007	M2,5	5,5	75	109,7	39,7	61,5
M									
<b>Flanschgröße 100</b>									
S	100,5	19+0,015/+0,002	95+0,013/-0,009	M4	9,2	115	140	39,7	77
M									
L									
<b>Flanschgröße 140</b>									
S	140,5	24+0,015/-0,002	130+0,018/-0,007	M4	11,3	165	181	39,7	97,7
L									
<b>Flanschgröße 190</b>									
S	190	32+0,018/+0,002	180+0,14/-0,011	M4	13,7	215	251	61	136
M									

Baulänge	L1	L2	L3	L4	L5	L6	L7	L8	T1
<b>Flanschgröße 70</b>									
S	161,8	22,7	2,5 <sub>-0,1</sub>	9	40	57	14	14	8
M	187,3								
<b>Flanschgröße 100</b>									
S	192,3	40	3	9,8	-	58,9	19	19	16
M	243,3								
L	294,3								
<b>Flanschgröße 140</b>									
S	209	50	3,5	12,2	-	58,6	33,5	33,5	16
L	285,5								
<b>Flanschgröße 190</b>									
S	262	60	4 <sub>-0,1</sub>	11	-	81	25	33	16
M	300								

# Servomotoren EMMS-AS

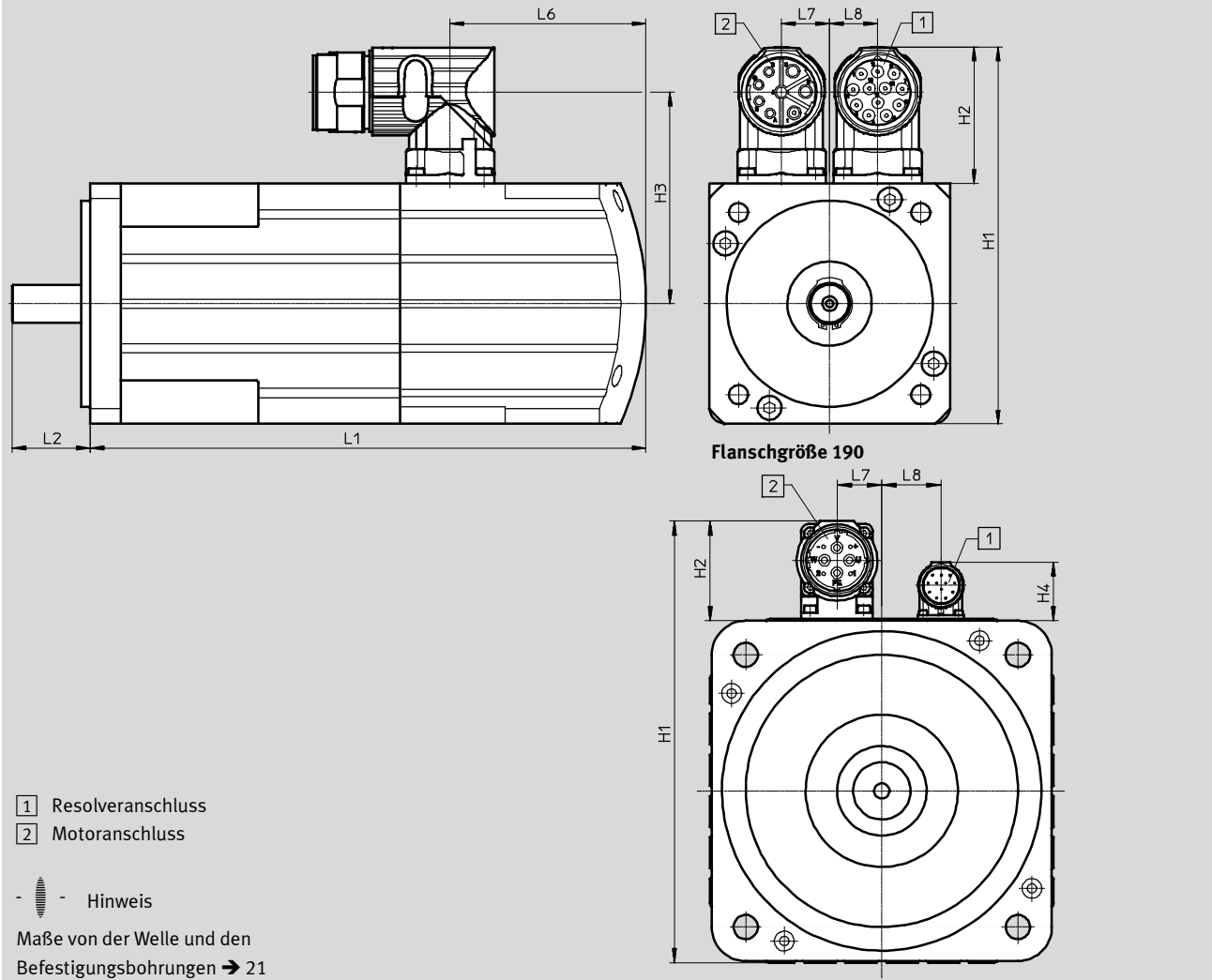
Datenblatt

FESTO

## Abmessungen

Download CAD-Daten → [www.festo.com](http://www.festo.com)

Flanschgröße 70, 100, 140, 190 – mit Resolver



Baulänge	H1	H2	H3	H4	L1		L2	L6		L7	L8
						mit Bremse			mit Bremse		
<b>Flanschgröße 70</b>											
S	109,7	39,7	61,5	-	139,8	161,8	22,7	35	57	14	14
M					165,3	187,3					
<b>Flanschgröße 100</b>											
S	140,2	39,7	76,8	-	171,1	192,1	40	37,8	58,9	19	19
M					222,1	243,1					
L					273,1	294,1					
<b>Flanschgröße 140</b>											
S	180,2	39,7	96,8	-	194,6	209	50	44,2	58,6	33,5	33,5
L					271,1	285,5					
<b>Flanschgröße 190</b>											
S	244	54	128,8	33	225	262	60	44	81	25	33
M					263	300					

- Hinweis

In Kombination mit Parallel- und Axialbausätzen (EAMM-U / EAMM-A) dürfen nur Motoren ohne Passfeder eingesetzt werden.

# Servomotoren EMMS-AS

Datenblatt

FESTO

Bestellangaben – ohne Passfeder													Teile-Nr.	Typ
Baulänge			Wicklung				Messeinheit			Brems	Schutzart IP65 <sup>1)</sup> (mit Wellendichtring)			
Kurz	Mittel	Lang	Niedervolt, Standard	Niedervolt, drehzahloptimiert	Hochvolt, Standard	Hochvolt, drehzahloptimiert	Encoder, Single-Turn	Encoder, Multi-Turn	Resolver					
Flanschgröße 40														
■			■				■						1578600	EMMS-AS-40-S-LS-TS
■			■				■			■			1578603	EMMS-AS-40-S-LS-TSB
■			■					■					1578602	EMMS-AS-40-S-LS-TM
■			■					■		■			1578604	EMMS-AS-40-S-LS-TMB
■			■						■				1578605	EMMS-AS-40-S-LS-SR
■			■						■	■			1578606	EMMS-AS-40-S-LS-SRB
	■		■				■						550106	EMMS-AS-40-M-LS-TS
	■		■				■			■			550108	EMMS-AS-40-M-LS-TSB
	■		■					■					550107	EMMS-AS-40-M-LS-TM
	■		■					■		■			550109	EMMS-AS-40-M-LS-TMB
	■		■						■				1578617	EMMS-AS-40-M-LS-SR
	■		■						■	■			1578618	EMMS-AS-40-M-LS-SRB
Flanschgröße 55														
■			■				■						1569736	EMMS-AS-55-S-LS-TS
■			■				■			■			1569738	EMMS-AS-55-S-LS-TSB
■			■					■					1569737	EMMS-AS-55-S-LS-TM
■			■					■		■			1569739	EMMS-AS-55-S-LS-TMB
■			■						■				1569740	EMMS-AS-55-S-LS-RR
■			■						■	■			1569741	EMMS-AS-55-S-LS-RRB
■			■				■				■		1569748	EMMS-AS-55-S-LS-TS-S1
■			■				■			■	■		1569750	EMMS-AS-55-S-LS-TSB-S1
■			■					■			■		1569749	EMMS-AS-55-S-LS-TM-S1
■			■					■		■	■		1569751	EMMS-AS-55-S-LS-TMB-S1
■			■						■		■		1569752	EMMS-AS-55-S-LS-RR-S1
■			■						■	■	■		1569753	EMMS-AS-55-S-LS-RRB-S1
■					■		■						1569760	EMMS-AS-55-S-HS-TS
■					■		■			■			1569762	EMMS-AS-55-S-HS-TSB
■					■			■					1569761	EMMS-AS-55-S-HS-TM
■					■			■		■			1569763	EMMS-AS-55-S-HS-TMB
■					■				■				1569764	EMMS-AS-55-S-HS-RR
■					■				■	■			1569765	EMMS-AS-55-S-HS-RRB
■					■		■				■		1569772	EMMS-AS-55-S-HS-TS-S1
■					■		■			■	■		1569774	EMMS-AS-55-S-HS-TSB-S1
■					■			■			■		1569773	EMMS-AS-55-S-HS-TM-S1
■					■			■		■	■		1569775	EMMS-AS-55-S-HS-TMB-S1
■					■				■		■		1569776	EMMS-AS-55-S-HS-RR-S1
■					■				■	■	■		1569777	EMMS-AS-55-S-HS-RRB-S1

1) Bei Schutzart IP65 sind für den Wellendichtring besondere Einsatzbedingungen zu beachten. Bitte wenden Sie sich an den lokalen Ansprechpartner von Festo.

■ Produkte sind lagerhaltig

# Servomotoren EMMS-AS

Datenblatt

FESTO

Bestellangaben – ohne Passfeder												Teile-Nr.	Typ
Baulänge			Wicklung				Messeinheit			Bremsen	Schutzart IP65 <sup>1)</sup> (mit Wellendichtring)		
Kurz	Mittel	Lang	Niedervolt, Standard	Niedervolt, drehzahloptimiert	Hochvolt, Standard	Hochvolt, drehzahloptimiert	Encoder, Single-Turn	Encoder, Multi-Turn	Resolver			Bremse	Schutzart IP65 <sup>1)</sup> (mit Wellendichtring)
Flanschgröße 55													
	■		■				■					550110	EMMS-AS-55-M-LS-TS
	■		■				■			■		550112	EMMS-AS-55-M-LS-TSB
	■		■					■				550111	EMMS-AS-55-M-LS-TM
	■		■					■		■		550113	EMMS-AS-55-M-LS-TMB
	■		■						■			1569788	EMMS-AS-55-M-LS-RR
	■		■						■	■		1569789	EMMS-AS-55-M-LS-RRB
	■		■				■				■	1569796	EMMS-AS-55-M-LS-TS-S1
	■		■				■			■	■	1569798	EMMS-AS-55-M-LS-TSB-S1
	■		■					■			■	1569797	EMMS-AS-55-M-LS-TM-S1
	■		■					■		■	■	1569799	EMMS-AS-55-M-LS-TMB-S1
	■		■						■		■	1569800	EMMS-AS-55-M-LS-RR-S1
	■		■						■	■	■	1569801	EMMS-AS-55-M-LS-RRB-S1
	■				■		■					1569809	EMMS-AS-55-M-HS-TS
	■				■		■			■		1569811	EMMS-AS-55-M-HS-TSB
	■				■			■				1569810	EMMS-AS-55-M-HS-TM
	■				■			■		■		1569812	EMMS-AS-55-M-HS-TMB
	■				■				■			1569813	EMMS-AS-55-M-HS-RR
	■				■				■	■		1569814	EMMS-AS-55-M-HS-RRB
	■				■		■				■	1569821	EMMS-AS-55-M-HS-TS-S1
	■				■		■			■	■	1569823	EMMS-AS-55-M-HS-TSB-S1
	■				■			■			■	1569822	EMMS-AS-55-M-HS-TM-S1
	■				■			■		■	■	1569824	EMMS-AS-55-M-HS-TMB-S1
	■				■				■		■	1569825	EMMS-AS-55-M-HS-RR-S1
	■				■				■	■	■	1569826	EMMS-AS-55-M-HS-RRB-S1
Flanschgröße 70													
	■		■				■					550114	EMMS-AS-70-S-LS-RS
	■		■				■			■		550116	EMMS-AS-70-S-LS-RSB
	■		■					■				550115	EMMS-AS-70-S-LS-RM
	■		■					■		■		550117	EMMS-AS-70-S-LS-RMB
	■		■						■			1550884	EMMS-AS-70-S-LS-RR
	■		■						■	■		1550885	EMMS-AS-70-S-LS-RRB
	■		■				■				■	1550892	EMMS-AS-70-S-LS-RS-S1
	■		■				■			■	■	1550894	EMMS-AS-70-S-LS-RSB-S1
	■		■					■			■	1550893	EMMS-AS-70-S-LS-RM-S1
	■		■					■		■	■	1550895	EMMS-AS-70-S-LS-RMB-S1
	■		■						■		■	1550896	EMMS-AS-70-S-LS-RR-S1
	■		■						■	■	■	1550897	EMMS-AS-70-S-LS-RRB-S1
	■			■			■					1704731	EMMS-AS-70-S-LV-RS
	■			■			■			■		1704733	EMMS-AS-70-S-LV-RSB
	■			■				■				1704732	EMMS-AS-70-S-LV-RM
	■			■				■		■		1704734	EMMS-AS-70-S-LV-RMB
	■			■					■			1704735	EMMS-AS-70-S-LV-RR
	■			■					■	■		1704736	EMMS-AS-70-S-LV-RRB

1) Bei Schutzart IP65 sind für den Wellendichtring besondere Einsatzbedingungen zu beachten. Bitte wenden Sie sich an den lokalen Ansprechpartner von Festo.

■ Produkte sind lagerhaltig



# Servomotoren EMMS-AS

Datenblatt



Bestellangaben – ohne Passfeder													Teile-Nr.	Typ
Baulänge			Wicklung				Messeinheit			Brems	Schutzart IP65 <sup>1)</sup> (mit Wellendichtring)			
Kurz	Mittel	Lang	Niedervolt, Standard	Niedervolt, drehzahloptimiert	Hochvolt, Standard	Hochvolt, drehzahloptimiert	Encoder, Single-Turn	Encoder, Multi-Turn	Resolver					
Flanschgröße 70														
■				■			■				■	■	1704743	EMMS-AS-70-S-LV-RS-S1
■				■			■				■	■	1704745	EMMS-AS-70-S-LV-RSB-S1
■				■				■				■	1704744	EMMS-AS-70-S-LV-RM-S1
■				■				■			■	■	1704746	EMMS-AS-70-S-LV-RMB-S1
■				■					■			■	1704747	EMMS-AS-70-S-LV-RR-S1
■				■					■	■		■	1704748	EMMS-AS-70-S-LV-RRB-S1
■					■			■					1550904	EMMS-AS-70-S-HS-RS
■					■			■				■	1550906	EMMS-AS-70-S-HS-RSB
■					■				■				1550905	EMMS-AS-70-S-HS-RM
■					■				■		■		1550907	EMMS-AS-70-S-HS-RMB
■					■					■			1550908	EMMS-AS-70-S-HS-RR
■					■					■	■		1550909	EMMS-AS-70-S-HS-RRB
■					■			■				■	1550916	EMMS-AS-70-S-HS-RS-S1
■					■			■			■	■	1550918	EMMS-AS-70-S-HS-RSB-S1
■					■				■			■	1550917	EMMS-AS-70-S-HS-RM-S1
■					■				■		■	■	1550919	EMMS-AS-70-S-HS-RMB-S1
■					■					■		■	1550920	EMMS-AS-70-S-HS-RR-S1
■					■					■	■	■	1550921	EMMS-AS-70-S-HS-RRB-S1
■						■		■					1704773	EMMS-AS-70-S-HV-RS
■						■		■			■		1704775	EMMS-AS-70-S-HV-RSB
■						■			■				1704774	EMMS-AS-70-S-HV-RM
■						■			■		■		1704776	EMMS-AS-70-S-HV-RMB
■						■				■			1704777	EMMS-AS-70-S-HV-RR
■						■				■	■		1704778	EMMS-AS-70-S-HV-RRB
■						■		■				■	1704785	EMMS-AS-70-S-HV-RS-S1
■						■		■			■	■	1704787	EMMS-AS-70-S-HV-RSB-S1
■						■			■			■	1704786	EMMS-AS-70-S-HV-RM-S1
■						■			■		■	■	1704788	EMMS-AS-70-S-HV-RMB-S1
■						■				■		■	1704789	EMMS-AS-70-S-HV-RR-S1
■						■				■	■	■	1704790	EMMS-AS-70-S-HV-RRB-S1
	■		■					■					550118	EMMS-AS-70-M-LS-RS
	■		■					■			■		550120	EMMS-AS-70-M-LS-RSB
	■		■						■				550119	EMMS-AS-70-M-LS-RM
	■		■						■		■		550121	EMMS-AS-70-M-LS-RMB
	■		■							■			1550932	EMMS-AS-70-M-LS-RR
	■		■							■	■		1550933	EMMS-AS-70-M-LS-RRB
	■		■					■				■	1550940	EMMS-AS-70-M-LS-RS-S1
	■		■					■			■	■	1550942	EMMS-AS-70-M-LS-RSB-S1
	■		■						■			■	1550941	EMMS-AS-70-M-LS-RM-S1
	■		■						■		■	■	1550943	EMMS-AS-70-M-LS-RMB-S1
	■		■							■		■	1550944	EMMS-AS-70-M-LS-RR-S1
	■		■							■	■	■	1550945	EMMS-AS-70-M-LS-RRB-S1

1) Bei Schutzart IP65 sind für den Wellendichtring besondere Einsatzbedingungen zu beachten. Bitte wenden Sie sich an den lokalen Ansprechpartner von Festo.

■ Produkte sind lagerhaltig

# Servomotoren EMMS-AS

Datenblatt

Bestellangaben – ohne Passfeder												Teile-Nr.	Typ
Baulänge			Wicklung				Messeinheit			Brems	Schutzart IP65 <sup>1)</sup> (mit Wellendichtring)		
Kurz	Mittel	Lang	Niedervolt, Standard	Niedervolt, drehzahloptimiert	Hochvolt, Standard	Hochvolt, drehzahloptimiert	Encoder, Single-Turn	Encoder, Multi-Turn	Resolver				
Flanschgröße 70													
■	■			■			■					1550952	EMMS-AS-70-M-LV-RS
■	■			■			■			■		1550954	EMMS-AS-70-M-LV-RSB
■	■			■				■				1550953	EMMS-AS-70-M-LV-RM
■	■			■				■		■		1550955	EMMS-AS-70-M-LV-RMB
■	■			■					■			1550956	EMMS-AS-70-M-LV-RR
■	■			■					■	■		1550957	EMMS-AS-70-M-LV-RRB
■	■			■			■				■	1550964	EMMS-AS-70-M-LV-RS-S1
■	■			■			■			■	■	1550966	EMMS-AS-70-M-LV-RSB-S1
■	■			■				■			■	1550965	EMMS-AS-70-M-LV-RM-S1
■	■			■				■		■	■	1550967	EMMS-AS-70-M-LV-RMB-S1
■	■			■					■		■	1550968	EMMS-AS-70-M-LV-RR-S1
■	■			■					■	■	■	1550969	EMMS-AS-70-M-LV-RRB-S1
■	■				■		■					1550976	EMMS-AS-70-M-HS-RS
■	■				■		■			■		1550978	EMMS-AS-70-M-HS-RSB
■	■				■			■				1550977	EMMS-AS-70-M-HS-RM
■	■				■			■		■		1550979	EMMS-AS-70-M-HS-RMB
■	■				■				■			1550980	EMMS-AS-70-M-HS-RR
■	■				■				■	■		1550981	EMMS-AS-70-M-HS-RRB
■	■				■		■				■	1550988	EMMS-AS-70-M-HS-RS-S1
■	■				■		■			■	■	1550990	EMMS-AS-70-M-HS-RSB-S1
■	■				■			■			■	1550989	EMMS-AS-70-M-HS-RM-S1
■	■				■			■		■	■	1550991	EMMS-AS-70-M-HS-RMB-S1
■	■				■				■		■	1550992	EMMS-AS-70-M-HS-RR-S1
■	■				■				■	■	■	1550993	EMMS-AS-70-M-HS-RRB-S1
■	■					■	■					1704807	EMMS-AS-70-M-HV-RS
■	■					■	■			■		1704809	EMMS-AS-70-M-HV-RSB
■	■					■		■				1704808	EMMS-AS-70-M-HV-RM
■	■					■		■		■		1704810	EMMS-AS-70-M-HV-RMB
■	■					■			■			1704811	EMMS-AS-70-M-HV-RR
■	■					■			■	■		1704812	EMMS-AS-70-M-HV-RRB
■	■					■	■				■	1704819	EMMS-AS-70-M-HV-RS-S1
■	■					■	■			■	■	1704821	EMMS-AS-70-M-HV-RSB-S1
■	■					■		■		■	■	1704820	EMMS-AS-70-M-HV-RM-S1
■	■					■		■		■	■	1704822	EMMS-AS-70-M-HV-RMB-S1
■	■					■			■		■	1704823	EMMS-AS-70-M-HV-RR-S1
■	■					■			■	■	■	1704824	EMMS-AS-70-M-HV-RRB-S1
Flanschgröße 100													
■					■		■					550122	EMMS-AS-100-S-HS-RS
■					■		■			■		550124	EMMS-AS-100-S-HS-RSB
■					■			■				550123	EMMS-AS-100-S-HS-RM
■					■			■		■		550125	EMMS-AS-100-S-HS-RMB
■					■				■			1562913	EMMS-AS-100-S-HS-RR
■					■				■	■		1562914	EMMS-AS-100-S-HS-RRB

1) Bei Schutzart IP65 sind für den Wellendichtring besondere Einsatzbedingungen zu beachten. Bitte wenden Sie sich an den lokalen Ansprechpartner von Festo.

■ Produkte sind lagerhaltig

# Servomotoren EMMS-AS

Datenblatt

Bestellangaben – ohne Passfeder													Teile-Nr.	Typ
Baulänge			Wicklung				Messeinheit			Brems	Schutzart IP65 <sup>1)</sup> (mit Wellendichtring)			
Kurz	Mittel	Lang	Niedervolt, Standard	Niedervolt, drehzahloptimiert	Hochvolt, Standard	Hochvolt, drehzahloptimiert	Encoder, Single-Turn	Encoder, Multi-Turn	Resolver					
Flanschgröße 100														
■					■		■				■	1562921	EMMS-AS-100-S-HS-RS-S1	
■					■		■			■	■	1562923	EMMS-AS-100-S-HS-RSB-S1	
■					■			■			■	1562922	EMMS-AS-100-S-HS-RM-S1	
■					■				■		■	1562924	EMMS-AS-100-S-HS-RMB-S1	
■					■					■	■	1562925	EMMS-AS-100-S-HS-RR-S1	
■					■					■	■	1562926	EMMS-AS-100-S-HS-RRB-S1	
	■				■		■					550127	EMMS-AS-100-M-HS-RS	
	■				■		■				■	550129	EMMS-AS-100-M-HS-RSB	
	■				■			■				550128	EMMS-AS-100-M-HS-RM	
	■				■				■		■	550130	EMMS-AS-100-M-HS-RMB	
	■				■					■		1562937	EMMS-AS-100-M-HS-RR	
	■				■					■	■	1562938	EMMS-AS-100-M-HS-RRB	
	■				■		■				■	1562945	EMMS-AS-100-M-HS-RS-S1	
	■				■		■				■	1562948	EMMS-AS-100-M-HS-RSB-S1	
	■				■			■			■	1562947	EMMS-AS-100-M-HS-RM-S1	
	■				■				■		■	1562949	EMMS-AS-100-M-HS-RMB-S1	
	■				■					■	■	1562950	EMMS-AS-100-M-HS-RR-S1	
	■				■					■	■	1562951	EMMS-AS-100-M-HS-RRB-S1	
		■			■		■					1562958	EMMS-AS-100-L-HS-RS	
		■			■		■				■	1562960	EMMS-AS-100-L-HS-RSB	
		■			■			■				1562959	EMMS-AS-100-L-HS-RM	
		■			■				■		■	1562961	EMMS-AS-100-L-HS-RMB	
		■			■					■		1562962	EMMS-AS-100-L-HS-RR	
		■			■					■	■	1562963	EMMS-AS-100-L-HS-RRB	
		■			■		■				■	1562970	EMMS-AS-100-L-HS-RS-S1	
		■			■		■				■	1562972	EMMS-AS-100-L-HS-RSB-S1	
		■			■			■			■	1562971	EMMS-AS-100-L-HS-RM-S1	
		■			■				■		■	1562973	EMMS-AS-100-L-HS-RMB-S1	
		■			■					■	■	1562974	EMMS-AS-100-L-HS-RR-S1	
		■			■					■	■	1562975	EMMS-AS-100-L-HS-RRB-S1	
		■				■	■					1562982	EMMS-AS-100-L-HV-RS	
		■				■	■				■	1562984	EMMS-AS-100-L-HV-RSB	
		■				■		■				1562983	EMMS-AS-100-L-HV-RM	
		■				■			■		■	1562985	EMMS-AS-100-L-HV-RMB	
		■				■				■		1562986	EMMS-AS-100-L-HV-RR	
		■				■				■	■	1562987	EMMS-AS-100-L-HV-RRB	
		■				■	■				■	1562994	EMMS-AS-100-L-HV-RS-S1	
		■				■	■				■	1562996	EMMS-AS-100-L-HV-RSB-S1	
		■				■		■			■	1562995	EMMS-AS-100-L-HV-RM-S1	
		■				■			■		■	1562997	EMMS-AS-100-L-HV-RMB-S1	
		■				■				■	■	1562998	EMMS-AS-100-L-HV-RR-S1	
		■				■				■	■	1562999	EMMS-AS-100-L-HV-RRB-S1	

1) Bei Schutzart IP65 sind für den Wellendichtring besondere Einsatzbedingungen zu beachten. Bitte wenden Sie sich an den lokalen Ansprechpartner von Festo.

■ Produkte sind lagerhaltig

# Servomotoren EMMS-AS

Datenblatt

Bestellangaben – ohne Passfeder												Teile-Nr.	Typ
Baulänge			Wicklung				Messeinheit			Brems	Schutzart IP65 <sup>1)</sup> (mit Wellendichtring)		
Kurz	Mittel	Lang	Niedervolt, Standard	Niedervolt, drehzahloptimiert	Hochvolt, Standard	Hochvolt, drehzahloptimiert	Encoder, Single-Turn	Encoder, Multi-Turn	Resolver				
Flanschgröße 140													
■					■		■					550131	EMMS-AS-140-S-HS-RS
■					■		■			■		550133	EMMS-AS-140-S-HS-RSB
■					■			■				550132	EMMS-AS-140-S-HS-RM
■					■			■		■		550134	EMMS-AS-140-S-HS-RMB
■					■				■			1574608	EMMS-AS-140-S-HS-RR
■					■				■	■		1574609	EMMS-AS-140-S-HS-RRB
■					■			■			■	1574616	EMMS-AS-140-S-HS-RS-S1
■					■			■		■	■	1574618	EMMS-AS-140-S-HS-RSB-S1
■					■				■		■	1574617	EMMS-AS-140-S-HS-RM-S1
■					■				■	■	■	1574619	EMMS-AS-140-S-HS-RMB-S1
■					■					■	■	1574620	EMMS-AS-140-S-HS-RR-S1
■					■				■	■	■	1574621	EMMS-AS-140-S-HS-RRB-S1
■						■	■					1574628	EMMS-AS-140-S-HV-RS
■						■	■			■		1574630	EMMS-AS-140-S-HV-RSB
■						■		■				1574629	EMMS-AS-140-S-HV-RM
■						■		■		■		1574631	EMMS-AS-140-S-HV-RMB
■						■			■			1574632	EMMS-AS-140-S-HV-RR
■						■			■	■		1574633	EMMS-AS-140-S-HV-RRB
■						■	■				■	1574640	EMMS-AS-140-S-HV-RS-S1
■						■	■			■	■	1574642	EMMS-AS-140-S-HV-RSB-S1
■						■		■			■	1574641	EMMS-AS-140-S-HV-RM-S1
■						■		■		■	■	1574643	EMMS-AS-140-S-HV-RMB-S1
■						■			■		■	1574644	EMMS-AS-140-S-HV-RR-S1
■						■			■	■	■	1574645	EMMS-AS-140-S-HV-RRB-S1
		■			■		■					550135	EMMS-AS-140-L-HS-RS
		■			■		■			■		550137	EMMS-AS-140-L-HS-RSB
		■			■			■				550136	EMMS-AS-140-L-HS-RM
		■			■			■		■		550138	EMMS-AS-140-L-HS-RMB
		■			■				■			1574656	EMMS-AS-140-L-HS-RR
		■			■				■	■		1574657	EMMS-AS-140-L-HS-RRB
		■			■			■			■	1574664	EMMS-AS-140-L-HS-RS-S1
		■			■			■		■	■	1574666	EMMS-AS-140-L-HS-RSB-S1
		■			■				■		■	1574665	EMMS-AS-140-L-HS-RM-S1
		■			■				■	■	■	1574667	EMMS-AS-140-L-HS-RMB-S1
		■			■					■	■	1574668	EMMS-AS-140-L-HS-RR-S1
		■			■					■	■	1574669	EMMS-AS-140-L-HS-RRB-S1
		■				■	■					1574676	EMMS-AS-140-L-HV-RS
		■				■	■			■		1574678	EMMS-AS-140-L-HV-RSB
		■				■		■				1574677	EMMS-AS-140-L-HV-RM
		■				■		■		■		1574679	EMMS-AS-140-L-HV-RMB
		■				■			■			1574680	EMMS-AS-140-L-HV-RR
		■				■			■	■		1574681	EMMS-AS-140-L-HV-RRB

1) Bei Schutzart IP65 sind für den Wellendichtring besondere Einsatzbedingungen zu beachten. Bitte wenden Sie sich an den lokalen Ansprechpartner von Festo.

■ Produkte sind lagerhaltig

# Servomotoren EMMS-AS

Datenblatt



Bestellangaben – ohne Passfeder													Teile-Nr.	Typ
Baulänge			Wicklung				Messeinheit			Brems	Schutzart IP65 <sup>1)</sup> (mit Wellendichtring)			
Kurz	Mittel	Lang	Niedervolt, Standard	Niedervolt, drehzahloptimiert	Hochvolt, Standard	Hochvolt, drehzahloptimiert	Encoder, Single-Turn	Encoder, Multi-Turn	Resolver					
Flanschgröße 140														
		■				■	■				■	■	1574688	EMMS-AS-140-L-HV-RS-S1
		■				■	■				■	■	1574690	EMMS-AS-140-L-HV-RSB-S1
		■				■		■			■	■	1574689	EMMS-AS-140-L-HV-RM-S1
		■				■		■			■	■	1574691	EMMS-AS-140-L-HV-RMB-S1
		■				■			■		■	■	1574692	EMMS-AS-140-L-HV-RR-S1
		■				■			■		■	■	1574693	EMMS-AS-140-L-HV-RRB-S1
Flanschgröße 190														
■					■		■						1584908	EMMS-AS-190-S-HS-AS
■					■		■				■		1584911	EMMS-AS-190-S-HS-ASB
■					■			■					1584910	EMMS-AS-190-S-HS-AM
■					■			■			■		1584912	EMMS-AS-190-S-HS-AMB
■					■				■				1584913	EMMS-AS-190-S-HS-AR
■					■				■	■			1584914	EMMS-AS-190-S-HS-ARB
■					■		■				■		1584922	EMMS-AS-190-S-HS-AS-S1
■					■		■				■	■	1584924	EMMS-AS-190-S-HS-ASB-S1
■					■			■			■	■	1584923	EMMS-AS-190-S-HS-AM-S1
■					■			■			■	■	1584925	EMMS-AS-190-S-HS-AMB-S1
■					■				■		■	■	1584926	EMMS-AS-190-S-HS-AR-S1
■					■				■	■	■	■	1584927	EMMS-AS-190-S-HS-ARB-S1
	■				■		■						1584934	EMMS-AS-190-M-HS-AS
	■				■		■				■		1584936	EMMS-AS-190-M-HS-ASB
	■				■			■					1584935	EMMS-AS-190-M-HS-AM
	■				■			■			■		1584937	EMMS-AS-190-M-HS-AMB
	■				■				■				1584938	EMMS-AS-190-M-HS-AR
	■				■				■	■			1584939	EMMS-AS-190-M-HS-ARB
	■				■		■				■		1584946	EMMS-AS-190-M-HS-AS-S1
	■				■		■				■	■	1584948	EMMS-AS-190-M-HS-ASB-S1
	■				■			■			■	■	1584947	EMMS-AS-190-M-HS-AM-S1
	■				■			■			■	■	1584949	EMMS-AS-190-M-HS-AMB-S1
	■				■				■		■	■	1584950	EMMS-AS-190-M-HS-AR-S1
	■				■				■		■	■	1584951	EMMS-AS-190-M-HS-ARB-S1

1) Bei Schutzart IP65 sind für den Wellendichtring besondere Einsatzbedingungen zu beachten. Bitte wenden Sie sich an den lokalen Ansprechpartner von Festo.

■ Produkte sind lagerhaltig

# Servomotoren EMMS-AS

Datenblatt

Bestellangaben – mit Passfeder												Teile-Nr.	Typ
Baulänge			Wicklung			Messeinheit			Brems	Schutzart IP65 <sup>1)</sup> (mit Wellendichtring)			
Kurz	Mittel	Lang	Niedervolt, Standard	Niedervolt, drehzahloptimiert	Hochvolt, Standard	Hochvolt, drehzahloptimiert	Encoder, Single-Turn	Encoder, Multi-Turn			Resolver		
Flanschgröße 40													
■			■				■					1578607	EMMS-AS-40-SK-LS-TS
■			■				■			■		1578609	EMMS-AS-40-SK-LS-TSB
■			■					■				1578608	EMMS-AS-40-SK-LS-TM
■			■					■		■		1578610	EMMS-AS-40-SK-LS-TMB
■			■						■			1578611	EMMS-AS-40-SK-LS-SR
■			■						■	■		1578612	EMMS-AS-40-SK-LS-SRB
	■		■				■					560875	EMMS-AS-40-MK-LS-TS
	■		■				■			■		560877	EMMS-AS-40-MK-LS-TSB
	■		■					■				560876	EMMS-AS-40-MK-LS-TM
	■		■					■		■		560878	EMMS-AS-40-MK-LS-TMB
	■		■						■			1578623	EMMS-AS-40-MK-LS-SR
	■		■						■	■		1578624	EMMS-AS-40-MK-LS-SRB
Flanschgröße 55													
■			■				■					1569742	EMMS-AS-55-SK-LS-TS
■			■				■			■		1569744	EMMS-AS-55-SK-LS-TSB
■			■					■				1569743	EMMS-AS-55-SK-LS-TM
■			■					■		■		1569745	EMMS-AS-55-SK-LS-TMB
■			■						■			1569746	EMMS-AS-55-SK-LS-RR
■			■						■	■		1569747	EMMS-AS-55-SK-LS-RRB
■			■				■				■	1569754	EMMS-AS-55-SK-LS-TS-S1
■			■				■			■	■	1569756	EMMS-AS-55-SK-LS-TSB-S1
■			■					■			■	1569755	EMMS-AS-55-SK-LS-TM-S1
■			■					■		■	■	1569757	EMMS-AS-55-SK-LS-TMB-S1
■			■						■		■	1569758	EMMS-AS-55-SK-LS-RR-S1
■			■						■	■	■	1569759	EMMS-AS-55-SK-LS-RRB-S1
■					■		■					1569766	EMMS-AS-55-SK-HS-TS
■					■		■			■		1569768	EMMS-AS-55-SK-HS-TSB
■					■			■				1569767	EMMS-AS-55-SK-HS-TM
■					■			■		■		1569769	EMMS-AS-55-SK-HS-TMB
■					■				■			1569770	EMMS-AS-55-SK-HS-RR
■					■				■	■		1569771	EMMS-AS-55-SK-HS-RRB
■					■		■				■	1569778	EMMS-AS-55-SK-HS-TS-S1
■					■		■			■	■	1569780	EMMS-AS-55-SK-HS-TSB-S1
■					■			■			■	1569779	EMMS-AS-55-SK-HS-TM-S1
■					■			■		■	■	1569781	EMMS-AS-55-SK-HS-TMB-S1
■					■				■		■	1569782	EMMS-AS-55-SK-HS-RR-S1
■					■				■	■	■	1569783	EMMS-AS-55-SK-HS-RRB-S1
	■		■				■					560879	EMMS-AS-55-MK-LS-TS
	■		■				■			■		560881	EMMS-AS-55-MK-LS-TSB
	■		■					■				560880	EMMS-AS-55-MK-LS-TM
	■		■					■		■		560882	EMMS-AS-55-MK-LS-TMB
	■		■						■			1569794	EMMS-AS-55-MK-LS-RR
	■		■						■	■		1569795	EMMS-AS-55-MK-LS-RRB

1) Bei Schutzart IP65 sind für den Wellendichtring besondere Einsatzbedingungen zu beachten. Bitte wenden Sie sich an den lokalen Ansprechpartner von Festo.

■ Produkte sind lagerhaltig

# Servomotoren EMMS-AS

Datenblatt

FESTO

Bestellangaben – mit Passfeder													Teile-Nr.	Typ
Baulänge			Wicklung				Messeinheit			Brems	Schutzart IP65 <sup>1)</sup> (mit Wellendichtring)			
Kurz	Mittel	Lang	Niedervolt, Standard	Niedervolt, drehzahloptimiert	Hochvolt, Standard	Hochvolt, drehzahloptimiert	Encoder, Single-Turn	Encoder, Multi-Turn	Resolver					
Flanschgröße 55														
	■		■				■				■		1569803	EMMS-AS-55-MK-LS-TS-S1
	■		■				■			■	■		1569805	EMMS-AS-55-MK-LS-TSB-S1
	■		■						■		■		1569804	EMMS-AS-55-MK-LS-TM-S1
	■		■						■		■		1569806	EMMS-AS-55-MK-LS-TMB-S1
	■		■						■		■		1569807	EMMS-AS-55-MK-LS-RR-S1
	■		■						■	■	■		1569808	EMMS-AS-55-MK-LS-RRB-S1
	■					■		■					1569815	EMMS-AS-55-MK-HS-TS
	■					■		■			■		1569817	EMMS-AS-55-MK-HS-TSB
	■					■			■				1569816	EMMS-AS-55-MK-HS-TM
	■					■			■	■			1569818	EMMS-AS-55-MK-HS-TMB
	■					■			■				1569819	EMMS-AS-55-MK-HS-RR
	■					■			■	■			1569820	EMMS-AS-55-MK-HS-RRB
	■					■		■			■		1569827	EMMS-AS-55-MK-HS-TS-S1
	■					■		■			■		1569829	EMMS-AS-55-MK-HS-TSB-S1
	■					■			■		■		1569828	EMMS-AS-55-MK-HS-TM-S1
	■					■			■		■		1569830	EMMS-AS-55-MK-HS-TMB-S1
	■					■			■		■		1569831	EMMS-AS-55-MK-HS-RR-S1
	■					■			■	■	■		1569832	EMMS-AS-55-MK-HS-RRB-S1
Flanschgröße 70														
■			■				■						560883	EMMS-AS-70-SK-LS-RS
■			■				■			■			560885	EMMS-AS-70-SK-LS-RSB
■			■						■				560884	EMMS-AS-70-SK-LS-RM
■			■						■	■			560886	EMMS-AS-70-SK-LS-RMB
■			■						■				1550890	EMMS-AS-70-SK-LS-RR
■			■						■	■			1550891	EMMS-AS-70-SK-LS-RRB
■			■				■				■		1550898	EMMS-AS-70-SK-LS-RS-S1
■			■				■			■	■		1550900	EMMS-AS-70-SK-LS-RSB-S1
■			■						■		■		1550899	EMMS-AS-70-SK-LS-RM-S1
■			■						■	■	■		1550901	EMMS-AS-70-SK-LS-RMB-S1
■			■						■		■		1550902	EMMS-AS-70-SK-LS-RR-S1
■			■						■	■	■		1550903	EMMS-AS-70-SK-LS-RRB-S1
■				■			■						1704737	EMMS-AS-70-SK-LV-RS
■				■			■			■			1704739	EMMS-AS-70-SK-LV-RSB
■				■					■				1704738	EMMS-AS-70-SK-LV-RM
■				■					■	■			1704740	EMMS-AS-70-SK-LV-RMB
■				■					■				1704741	EMMS-AS-70-SK-LV-RR
■				■					■	■			1704742	EMMS-AS-70-SK-LV-RRB
■				■			■				■		1704749	EMMS-AS-70-SK-LV-RS-S1
■				■			■			■	■		1704751	EMMS-AS-70-SK-LV-RSB-S1
■				■					■		■		1704750	EMMS-AS-70-SK-LV-RM-S1
■				■					■	■	■		1704752	EMMS-AS-70-SK-LV-RMB-S1
■				■					■		■		1704753	EMMS-AS-70-SK-LV-RR-S1
■				■					■	■	■		1704754	EMMS-AS-70-SK-LV-RRB-S1

1) Bei Schutzart IP65 sind für den Wellendichtring besondere Einsatzbedingungen zu beachten. Bitte wenden Sie sich an den lokalen Ansprechpartner von Festo.

■ Produkte sind lagerhaltig

# Servomotoren EMMS-AS

Datenblatt

Bestellangaben – mit Passfeder												Teile-Nr.	Typ
Baulänge			Wicklung			Messeinheit			Brems	Schutzart IP65 <sup>1)</sup> (mit Wellendichtring)			
Kurz	Mittel	Lang	Niedervolt, Standard	Niedervolt, drehzahloptimiert	Hochvolt, Standard	Hochvolt, drehzahloptimiert	Encoder, Single-Turn	Encoder, Multi-Turn			Resolver		
Flanschgröße 70													
■					■		■					1550910	EMMS-AS-70-SK-HS-RS
■					■		■			■		1550912	EMMS-AS-70-SK-HS-RSB
■					■			■				1550911	EMMS-AS-70-SK-HS-RM
■					■			■		■		1550913	EMMS-AS-70-SK-HS-RMB
■					■				■			1550914	EMMS-AS-70-SK-HS-RR
■					■				■	■		1550915	EMMS-AS-70-SK-HS-RRB
■					■		■				■	1550922	EMMS-AS-70-SK-HS-RS-S1
■					■		■			■	■	1550924	EMMS-AS-70-SK-HS-RSB-S1
■					■			■			■	1550923	EMMS-AS-70-SK-HS-RM-S1
■					■			■		■	■	1550925	EMMS-AS-70-SK-HS-RMB-S1
■					■				■		■	1550926	EMMS-AS-70-SK-HS-RR-S1
■					■				■	■	■	1550927	EMMS-AS-70-SK-HS-RRB-S1
■						■	■					1704779	EMMS-AS-70-SK-HV-RS
■						■	■			■		1704781	EMMS-AS-70-SK-HV-RSB
■								■				1704780	EMMS-AS-70-SK-HV-RM
■								■		■		1704782	EMMS-AS-70-SK-HV-RMB
■									■			1704783	EMMS-AS-70-SK-HV-RR
■									■	■		1704784	EMMS-AS-70-SK-HV-RRB
■							■	■			■	1704791	EMMS-AS-70-SK-HV-RS-S1
■							■	■		■	■	1704793	EMMS-AS-70-SK-HV-RSB-S1
■								■			■	1704792	EMMS-AS-70-SK-HV-RM-S1
■								■		■	■	1704794	EMMS-AS-70-SK-HV-RMB-S1
■									■		■	1704795	EMMS-AS-70-SK-HV-RR-S1
■									■	■	■	1704796	EMMS-AS-70-SK-HV-RRB-S1
	■		■				■					560887	EMMS-AS-70-MK-LS-RS
	■		■				■			■		560889	EMMS-AS-70-MK-LS-RSB
	■		■					■				560888	EMMS-AS-70-MK-LS-RM
	■		■					■		■		560890	EMMS-AS-70-MK-LS-RMB
	■		■						■			1550938	EMMS-AS-70-MK-LS-RR
	■		■						■	■		1550939	EMMS-AS-70-MK-LS-RRB
	■		■				■				■	1550946	EMMS-AS-70-MK-LS-RS-S1
	■		■				■			■	■	1550948	EMMS-AS-70-MK-LS-RSB-S1
	■		■					■			■	1550947	EMMS-AS-70-MK-LS-RM-S1
	■		■					■		■	■	1550949	EMMS-AS-70-MK-LS-RMB-S1
	■		■						■		■	1550950	EMMS-AS-70-MK-LS-RR-S1
	■		■						■	■	■	1550951	EMMS-AS-70-MK-LS-RRB-S1
	■			■			■					1550958	EMMS-AS-70-MK-LV-RS
	■			■			■			■		1550960	EMMS-AS-70-MK-LV-RSB
	■			■				■				1550959	EMMS-AS-70-MK-LV-RM
	■			■				■		■		1550961	EMMS-AS-70-MK-LV-RMB
	■			■					■			1550962	EMMS-AS-70-MK-LV-RR
	■			■					■	■		1550963	EMMS-AS-70-MK-LV-RRB

1) Bei Schutzart IP65 sind für den Wellendichtring besondere Einsatzbedingungen zu beachten. Bitte wenden Sie sich an den lokalen Ansprechpartner von Festo.

■ Produkte sind lagerhaltig



# Servomotoren EMMS-AS

Datenblatt

FESTO

Bestellangaben – mit Passfeder													
Baulänge			Wicklung				Messeinheit			Brems	Schutzart IP65 <sup>1)</sup> (mit Wellendichtring)	Teile-Nr.	Typ
Kurz	Mittel	Lang	Niedervolt, Standard	Niedervolt, drehzahloptimiert	Hochvolt, Standard	Hochvolt, drehzahloptimiert	Encoder, Single-Turn	Encoder, Multi-Turn	Resolver				
Flanschgröße 70													
	■			■			■				■	1550970	EMMS-AS-70-MK-LV-RS-S1
	■			■			■			■	■	1550972	EMMS-AS-70-MK-LV-RSB-S1
	■			■				■			■	1550971	EMMS-AS-70-MK-LV-RM-S1
	■			■				■		■	■	1550973	EMMS-AS-70-MK-LV-RMB-S1
	■			■					■		■	1550974	EMMS-AS-70-MK-LV-RR-S1
	■			■					■	■	■	1550975	EMMS-AS-70-MK-LV-RRB-S1
	■				■			■				1550982	EMMS-AS-70-MK-HS-RS
	■				■			■		■		1550984	EMMS-AS-70-MK-HS-RSB
	■				■				■			1550983	EMMS-AS-70-MK-HS-RM
	■				■				■	■		1550985	EMMS-AS-70-MK-HS-RMB
	■				■					■		1550986	EMMS-AS-70-MK-HS-RR
	■				■					■	■	1550987	EMMS-AS-70-MK-HS-RRB
	■				■			■			■	1550994	EMMS-AS-70-MK-HS-RS-S1
	■				■			■		■	■	1550996	EMMS-AS-70-MK-HS-RSB-S1
	■				■				■		■	1550995	EMMS-AS-70-MK-HS-RM-S1
	■				■				■	■	■	1550997	EMMS-AS-70-MK-HS-RMB-S1
	■				■					■	■	1550998	EMMS-AS-70-MK-HS-RR-S1
	■				■					■	■	1550999	EMMS-AS-70-MK-HS-RRB-S1
	■					■	■					1704813	EMMS-AS-70-MK-HV-RS
	■					■	■			■		1704815	EMMS-AS-70-MK-HV-RSB
	■					■		■				1704814	EMMS-AS-70-MK-HV-RM
	■					■		■		■		1704816	EMMS-AS-70-MK-HV-RMB
	■					■			■			1704817	EMMS-AS-70-MK-HV-RR
	■					■				■	■	1704818	EMMS-AS-70-MK-HV-RRB
	■					■	■				■	1704825	EMMS-AS-70-MK-HV-RS-S1
	■					■	■			■	■	1704827	EMMS-AS-70-MK-HV-RSB-S1
	■					■		■			■	1704826	EMMS-AS-70-MK-HV-RM-S1
	■					■		■		■	■	1704828	EMMS-AS-70-MK-HV-RMB-S1
	■					■			■		■	1704829	EMMS-AS-70-MK-HV-RR-S1
	■					■				■	■	1704830	EMMS-AS-70-MK-HV-RRB-S1
Flanschgröße 100													
	■				■		■					560891	EMMS-AS-100-SK-HS-RS
	■				■		■			■		560893	EMMS-AS-100-SK-HS-RSB
	■				■			■				560892	EMMS-AS-100-SK-HS-RM
	■				■			■		■		560894	EMMS-AS-100-SK-HS-RMB
	■				■				■			1562919	EMMS-AS-100-SK-HS-RR
	■				■					■	■	1562920	EMMS-AS-100-SK-HS-RRB
	■				■			■			■	1562927	EMMS-AS-100-SK-HS-RS-S1
	■				■			■		■	■	1562929	EMMS-AS-100-SK-HS-RSB-S1
	■				■				■		■	1562928	EMMS-AS-100-SK-HS-RM-S1
	■				■				■	■	■	1562930	EMMS-AS-100-SK-HS-RMB-S1
	■				■					■	■	1562931	EMMS-AS-100-SK-HS-RR-S1
	■				■					■	■	1562932	EMMS-AS-100-SK-HS-RRB-S1

1) Bei Schutzart IP65 sind für den Wellendichtring besondere Einsatzbedingungen zu beachten. Bitte wenden Sie sich an den lokalen Ansprechpartner von Festo.

■ Produkte sind lagerhaltig

# Servomotoren EMMS-AS

Datenblatt

Bestellangaben – mit Passfeder												Teile-Nr.	Typ
Baulänge			Wicklung			Messeinheit			Brems	Schutzart IP65 <sup>1)</sup> (mit Wellendichtring)			
Kurz	Mittel	Lang	Niedervolt, Standard	Niedervolt, drehzahloptimiert	Hochvolt, Standard	Hochvolt, drehzahloptimiert	Encoder, Single-Turn	Encoder, Multi-Turn			Resolver		
Flanschgröße 100													
■					■		■					560895	EMMS-AS-100-MK-HS-RS
■					■		■			■		560897	EMMS-AS-100-MK-HS-RSB
■					■			■				560896	EMMS-AS-100-MK-HS-RM
■					■			■		■		560898	EMMS-AS-100-MK-HS-RMB
■					■				■			1562943	EMMS-AS-100-MK-HS-RR
■					■				■	■		1562944	EMMS-AS-100-MK-HS-RRB
■					■		■				■	1562952	EMMS-AS-100-MK-HS-RS-S1
■					■		■			■	■	1562954	EMMS-AS-100-MK-HS-RSB-S1
■					■			■			■	1562953	EMMS-AS-100-MK-HS-RM-S1
■					■			■		■	■	1562955	EMMS-AS-100-MK-HS-RMB-S1
■					■				■		■	1562956	EMMS-AS-100-MK-HS-RR-S1
■					■				■	■	■	1562957	EMMS-AS-100-MK-HS-RRB-S1
		■			■		■				■	1562964	EMMS-AS-100-LK-HS-RS
		■			■		■			■		1562966	EMMS-AS-100-LK-HS-RSB
		■			■			■			■	1562965	EMMS-AS-100-LK-HS-RM
		■			■			■		■		1562967	EMMS-AS-100-LK-HS-RMB
		■			■				■			1562968	EMMS-AS-100-LK-HS-RR
		■			■				■	■		1562969	EMMS-AS-100-LK-HS-RRB
		■			■		■				■	1562976	EMMS-AS-100-LK-HS-RS-S1
		■			■		■			■	■	1562978	EMMS-AS-100-LK-HS-RSB-S1
		■			■			■			■	1562977	EMMS-AS-100-LK-HS-RM-S1
		■			■			■		■	■	1562979	EMMS-AS-100-LK-HS-RMB-S1
		■			■				■		■	1562980	EMMS-AS-100-LK-HS-RR-S1
		■			■				■	■	■	1562981	EMMS-AS-100-LK-HS-RRB-S1
		■				■	■					1562988	EMMS-AS-100-LK-HV-RS
		■				■	■			■		1562990	EMMS-AS-100-LK-HV-RSB
		■				■		■				1562989	EMMS-AS-100-LK-HV-RM
		■				■		■		■		1562991	EMMS-AS-100-LK-HV-RMB
		■				■			■			1562992	EMMS-AS-100-LK-HV-RR
		■				■			■	■		1562993	EMMS-AS-100-LK-HV-RRB
		■				■	■				■	1563000	EMMS-AS-100-LK-HV-RS-S1
		■				■	■			■	■	1563002	EMMS-AS-100-LK-HV-RSB-S1
		■				■		■		■	■	1563001	EMMS-AS-100-LK-HV-RM-S1
		■				■		■		■	■	1563003	EMMS-AS-100-LK-HV-RMB-S1
		■				■			■		■	1563004	EMMS-AS-100-LK-HV-RR-S1
		■				■			■	■	■	1563005	EMMS-AS-100-LK-HV-RRB-S1
Flanschgröße 140													
■					■		■					560899	EMMS-AS-140-SK-HS-RS
■					■		■			■		560901	EMMS-AS-140-SK-HS-RSB
■					■			■				560900	EMMS-AS-140-SK-HS-RM
■					■			■		■		560902	EMMS-AS-140-SK-HS-RMB
■					■				■			1574614	EMMS-AS-140-SK-HS-RR
■					■				■	■		1574615	EMMS-AS-140-SK-HS-RRB

1) Bei Schutzart IP65 sind für den Wellendichtring besondere Einsatzbedingungen zu beachten. Bitte wenden Sie sich an den lokalen Ansprechpartner von Festo.

■ Produkte sind lagerhaltig

# Servomotoren EMMS-AS

Datenblatt

Bestellangaben – mit Passfeder												Teile-Nr.	Typ
Baulänge			Wicklung				Messeinheit			Brems	Schutzart IP65 <sup>1)</sup> (mit Wellendichtring)		
Kurz	Mittel	Lang	Niedervolt, Standard	Niedervolt, drehzahloptimiert	Hochvolt, Standard	Hochvolt, drehzahloptimiert	Encoder, Single-Turn	Encoder, Multi-Turn	Resolver				
Flanschgröße 140													
■					■		■				■	1574622	EMMS-AS-140-SK-HS-RS-S1
■					■		■				■	1574624	EMMS-AS-140-SK-HS-RSB-S1
■					■			■			■	1574623	EMMS-AS-140-SK-HS-RM-S1
■					■			■			■	1574625	EMMS-AS-140-SK-HS-RMB-S1
■					■				■		■	1574626	EMMS-AS-140-SK-HS-RR-S1
■					■				■	■	■	1574627	EMMS-AS-140-SK-HS-RRB-S1
■						■	■					1574634	EMMS-AS-140-SK-HV-RS
■						■	■				■	1574636	EMMS-AS-140-SK-HV-RSB
■						■		■				1574635	EMMS-AS-140-SK-HV-RM
■						■		■			■	1574637	EMMS-AS-140-SK-HV-RMB
■						■			■			1574638	EMMS-AS-140-SK-HV-RR
■						■			■	■		1574639	EMMS-AS-140-SK-HV-RRB
■						■	■				■	1574646	EMMS-AS-140-SK-HV-RS-S1
■						■	■				■	1574648	EMMS-AS-140-SK-HV-RSB-S1
■						■		■			■	1574647	EMMS-AS-140-SK-HV-RM-S1
■						■		■			■	1574649	EMMS-AS-140-SK-HV-RMB-S1
■						■			■		■	1574650	EMMS-AS-140-SK-HV-RR-S1
■						■			■	■	■	1574651	EMMS-AS-140-SK-HV-RRB-S1
		■			■		■					560903	EMMS-AS-140-LK-HS-RS
		■			■		■				■	560905	EMMS-AS-140-LK-HS-RSB
		■			■			■				560904	EMMS-AS-140-LK-HS-RM
		■			■			■			■	560906	EMMS-AS-140-LK-HS-RMB
		■			■				■			1574662	EMMS-AS-140-LK-HS-RR
		■			■				■	■		1574663	EMMS-AS-140-LK-HS-RRB
		■			■		■				■	1574670	EMMS-AS-140-LK-HS-RS-S1
		■			■		■				■	1574672	EMMS-AS-140-LK-HS-RSB-S1
		■			■			■			■	1574671	EMMS-AS-140-LK-HS-RM-S1
		■			■			■			■	1574673	EMMS-AS-140-LK-HS-RMB-S1
		■			■				■	■	■	1574674	EMMS-AS-140-LK-HS-RR-S1
		■			■				■	■	■	1574675	EMMS-AS-140-LK-HS-RRB-S1
		■				■	■					1574682	EMMS-AS-140-LK-HV-RS
		■				■	■				■	1574684	EMMS-AS-140-LK-HV-RSB
		■				■		■				1574683	EMMS-AS-140-LK-HV-RM
		■				■		■			■	1574685	EMMS-AS-140-LK-HV-RMB
		■				■			■			1574686	EMMS-AS-140-LK-HV-RR
		■				■			■	■		1574687	EMMS-AS-140-LK-HV-RRB
		■				■	■				■	1574694	EMMS-AS-140-LK-HV-RS-S1
		■				■	■				■	1574709	EMMS-AS-140-LK-HV-RSB-S1
		■				■		■			■	1574708	EMMS-AS-140-LK-HV-RM-S1
		■				■		■			■	1574710	EMMS-AS-140-LK-HV-RMB-S1
		■				■			■		■	1574711	EMMS-AS-140-LK-HV-RR-S1
		■				■			■	■	■	1574712	EMMS-AS-140-LK-HV-RRB-S1

1) Bei Schutzart IP65 sind für den Wellendichtring besondere Einsatzbedingungen zu beachten. Bitte wenden Sie sich an den lokalen Ansprechpartner von Festo.

■ Produkte sind lagerhaltig

# Servomotoren EMMS-AS

Datenblatt

Bestellangaben – mit Passfeder												Teile-Nr.	Typ
Baulänge			Wicklung			Messeinheit			Bremsen	Schutzart IP65 <sup>1)</sup> (mit Wellendichtring)			
Kurz	Mittel	Lang	Niedervolt, Standard	Niedervolt, drehzahloptimiert	Hochvolt, Standard	Hochvolt, drehzahloptimiert	Encoder, Single-Turn	Encoder, Multi-Turn			Resolver		
Flanschgröße 190													
■					■		■					1584915	EMMS-AS-190-SK-HS-AS
■					■		■			■		1584917	EMMS-AS-190-SK-HS-ASB
■					■			■				1584916	EMMS-AS-190-SK-HS-AM
■					■			■		■		1584918	EMMS-AS-190-SK-HS-AMB
■					■				■			1584919	EMMS-AS-190-SK-HS-AR
■					■				■	■		1584920	EMMS-AS-190-SK-HS-ARB
■					■		■				■	1584928	EMMS-AS-190-SK-HS-AS-S1
■					■		■			■	■	1584930	EMMS-AS-190-SK-HS-ASB-S1
■					■			■			■	1584929	EMMS-AS-190-SK-HS-AM-S1
■					■			■		■	■	1584931	EMMS-AS-190-SK-HS-AMB-S1
■					■				■		■	1584932	EMMS-AS-190-SK-HS-AR-S1
■					■				■	■	■	1584933	EMMS-AS-190-SK-HS-ARB-S1
	■				■		■					1584940	EMMS-AS-190-MK-HS-AS
	■				■		■			■		1584942	EMMS-AS-190-MK-HS-ASB
	■				■			■				1584941	EMMS-AS-190-MK-HS-AM
	■				■			■		■		1584943	EMMS-AS-190-MK-HS-AMB
	■				■				■			1584944	EMMS-AS-190-MK-HS-AR
	■				■				■	■		1584945	EMMS-AS-190-MK-HS-ARB
	■				■		■				■	1584952	EMMS-AS-190-MK-HS-AS-S1
	■				■		■			■	■	1584954	EMMS-AS-190-MK-HS-ASB-S1
	■				■			■			■	1584953	EMMS-AS-190-MK-HS-AM-S1
	■				■			■		■	■	1584955	EMMS-AS-190-MK-HS-AMB-S1
	■				■				■		■	1584956	EMMS-AS-190-MK-HS-AR-S1
	■				■				■	■	■	1584957	EMMS-AS-190-MK-HS-ARB-S1

1) Bei Schutzart IP65 sind für den Wellendichtring besondere Einsatzbedingungen zu beachten. Bitte wenden Sie sich an den lokalen Ansprechpartner von Festo.

■ Produkte sind lagerhaltig

# Servomotoren EMMS-AS

Zubehör

FESTO

## Getriebe EMGA



Technische Daten									
Für Motorflanschgröße		40		55		70			
Getriebetyp		EMGA-40-P-G...-40		EMGA-60-P-G...-55		EMGA-60-P-G...-70		EMGA-80-P-G...-70	
Getriebeübersetzung	[i]	3	5	3	5	3	5	3	5
Getriebeart		Planetengetriebe							
Dauerabtriebsdrehmoment <sup>1)</sup>	[Nm]	11	14	22	22	22	22	85	110
Max. Abtriebsmoment <sup>2)</sup>	[Nm]	17,6	22	35,2	35,2	35,2	35,2	136	176
Max. Antriebsdrehzahl	[1/min]	18 000		13 000		13 000		7 000	
Verdrehsteifigkeit	[Nm/arcmin]	1		2,3		2,3		6	
Verdrehspiel	[deg]	0,25		0,17		0,17		0,12	
Massenträgheitsmoment <sup>3)</sup>	[kgcm <sup>2</sup> ]	0,031	0,019	0,135	0,078	0,135	0,078	0,77	0,45
Max. Wirkungsgrad	[%]	98							
Betriebstemperatur <sup>4)</sup>	[°C]	-25 ... +90							
Schutzart		IP54							
Produktgewicht	[g]	350		900		900		2 100	

Für Motorflanschgröße		100				140			
Getriebetyp		EMGA-80-P-G...-100		EMGA-120-P-G...-100		EMGA-120-P-G...-140		EMGA-160-P-G...-140	
Getriebeübersetzung	[i]	3	5	3	5	3	5	3	5
Getriebeart		Planetengetriebe							
Dauerabtriebsdrehmoment <sup>1)</sup>	[Nm]	85	110	115	195	115	195	400	450
Max. Abtriebsmoment <sup>2)</sup>	[Nm]	136	176	184	312	184	312	640	720
Max. Antriebsdrehzahl	[1/min]	7 000		6 500		6 500		6 500	
Verdrehsteifigkeit	[Nm/arcmin]	6		12		12		38	
Verdrehspiel	[deg]	0,12		0,12		0,12		0,1	
Massenträgheitsmoment <sup>3)</sup>	[kgcm <sup>2</sup> ]	0,77	0,45	2,63	1,53	2,63	1,53	12,14	6,07
Max. Wirkungsgrad	[%]	98							
Betriebstemperatur <sup>4)</sup>	[°C]	-25 ... +90							
Schutzart		IP54							
Produktgewicht	[g]	2 100		6 000		6 000		18 000	

1) An der Abtriebswelle

2) Die Angaben beziehen sich auf eine Abtriebswellendrehzahl von 100 1/min. sowie Betriebsart S1 und einer Temperatur von 30 °C

3) Bezogen auf die Antriebswelle

4) Temperaturbereich des Motors beachten

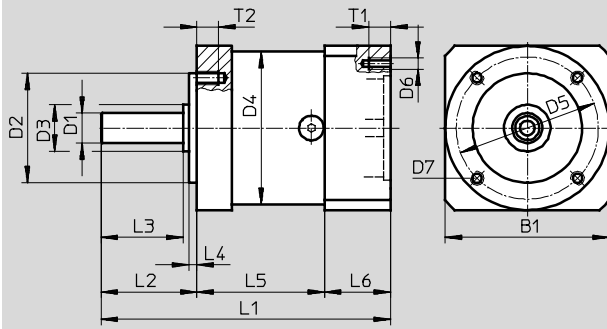
# Servomotoren EMMS-AS

Zubehör

FESTO

## Abmessungen

Download CAD-Daten → [www.festo.com](http://www.festo.com)



Typ	B1	D1 Ø h7	D2 Ø h7	D3 Ø	D4 Ø	D5 Ø	D6	D7
EMGA-40-P-G...-40	40	10	26	12	40	34	M3	M4
EMGA-60-P-G...-55	60	11	40	17	60	52	M5	M5
EMGA-60-P-G...-70	70	11	40	17	60	52	M5	M5
EMGA-80-P-G...-70	80	20	60	25	80	70	M5	M6
EMGA-80-P-G...-100	100	20	60	25	80	70	M8	M6
EMGA-120-P-G...-100	115	25	80	35	115	100	M8	M10
EMGA-120-P-G...-140	140	25	80	35	115	100	M10	M10
EMGA-160-P-G...-140	140	40	130	55	160	145	M10	M12

Typ	L1	L2	L3 ±0,2	L4 ±0,2	L5	L6	T1	T2
EMGA-40-P-G...-40	88,5±1,5	26±0,6	12	2	39	23,5	6	6
EMGA-60-P-G...-55	106±1,5	35±0,8	30	3	47	24	12	8
EMGA-60-P-G...-70	106±1,5	35±0,8	30	3	47	24	12	8
EMGA-80-P-G...-70	133,5±1,5	40±0,8	36	3	60	33,5	12	10
EMGA-80-P-G...-100	143,5±1,5	40±0,8	36	3	60	43,5	16	10
EMGA-120-P-G...-100	176,5±2	55±0,8	50	4	74	47,5	20	16
EMGA-120-P-G...-140	186±2	55±0,8	50	4	74	57,5	25	16
EMGA-160-P-G...-140	255,5±2	87±0,8	80	5	104	64,5	25	20

## Bestellangaben

Für Motorflanschgröße	Getriebeübersetzung	Teile-Nr.	Typ
40	3	552186	EMGA-40-P-G3-SAS-40
	5	552187	EMGA-40-P-G5-SAS-40
55	3	552188	EMGA-60-P-G3-SAS-55
	5	552189	EMGA-60-P-G5-SAS-55
70	3	552190	EMGA-60-P-G3-SAS-70
	5	552191	EMGA-60-P-G5-SAS-70
	3	552192	EMGA-80-P-G3-SAS-70
	5	552193	EMGA-80-P-G5-SAS-70
100	3	552194	EMGA-80-P-G3-SAS-100
	5	552195	EMGA-80-P-G5-SAS-100
	3	552196	EMGA-120-P-G3-SAS-100
	5	552197	EMGA-120-P-G5-SAS-100
140	3	552198	EMGA-120-P-G3-SAS-140
	5	552199	EMGA-120-P-G5-SAS-140
	3	552200	EMGA-160-P-G3-SAS-140
	5	552201	EMGA-160-P-G5-SAS-140

# Servomotoren EMMS-AS

Zubehör

FESTO

Technische Daten – Leitungen		
Benennung	Motorleitung	
Für Motor	EMMS-AS-40/55	EMMS-AS-70/100/140
Typ	NEBM-T1G7-...	NEBM-M23G6-...
Kabelaufbau	2x (2x 0,25 mm <sup>2</sup> ) (3 A; 48 V; 0,5 KV)	
	4x 0,75 mm <sup>2</sup> (12 A; 630 V; 4,0 KV)	
	geschirmt	
Verschmutzungsgrad	3	
Min. Biegeradius [mm]	55	64
Umgebungstemperatur [°C]	-50 ... +90	-50 ... +90
Umgebungstemperatur <sup>1)</sup> [°C]	-40 ... +90	-40 ... +90
Leitungseigenschaft	schleppkettentauglich	
Schutzart	IP65 (in montiertem Zustand)	
Werkstoff	Polyurethan	
CE-Zeichen (siehe Konformitätserklärung)	nach EU-Niederspannungs-Richtlinie	

Für Motor	EMMS-AS-70	EMMS-AS-190
Typ	NEBM-M23G8-...	NEBM-M40G8-...
Kabelaufbau	4x 0,25 mm <sup>2</sup>	
	4x 1 mm <sup>2</sup>	
	geschirmt	
Verschmutzungsgrad	3	
Min. Biegeradius [mm]	70	140
Umgebungstemperatur [°C]	-40 ... +80	-50 ... +90
Umgebungstemperatur <sup>1)</sup> [°C]	-30 ... +80	-40 ... +90
Leitungseigenschaft	schleppkettentauglich	
Schutzart	IP65 (in montiertem Zustand)	
Werkstoff	Polyurethan	

Technische Daten – Leitungen		
Benennung	Encoderleitung	
Für Motor	EMMS-AS-40/55	EMMS-AS-70/100/140/190
Typ	NEBM-T1G8-...	NEBM-M12W8-...
Kabelaufbau	1x (4x 0,14 mm <sup>2</sup> ); (2 A; 30 V; 0,5 KV)	
	4x 0,34 mm <sup>2</sup> (3 A; 30 V; 0,5 KV)	
	geschirmt	
Verschmutzungsgrad	3	
Min. Biegeradius [mm]	75	75
Umgebungstemperatur [°C]	-40 ... +80	-40 ... +80
Umgebungstemperatur <sup>1)</sup> [°C]	-10 ... +80	-10 ... +80
Leitungseigenschaft	schleppkettentauglich	
Schutzart	IP65 (in montiertem Zustand)	
Werkstoff	Polyurethan	

Benennung	Resolverleitung	
Für Motor	EMMS-AS-40/55/70/100/140/190	
Typ	NEBM-M23W12-...	
Kabelaufbau	3x (2x 0,14 mm <sup>2</sup> )	
	2x 0,5 mm <sup>2</sup>	
	geschirmt	
Verschmutzungsgrad	3	
Min. Biegeradius [mm]	98	
Umgebungstemperatur [°C]	-50 ... +80	
Umgebungstemperatur <sup>1)</sup> [°C]	-40 ... +75	
Leitungseigenschaft	schleppkettentauglich	
Schutzart	IP65 (in montiertem Zustand)	
Werkstoff	Polyurethan	

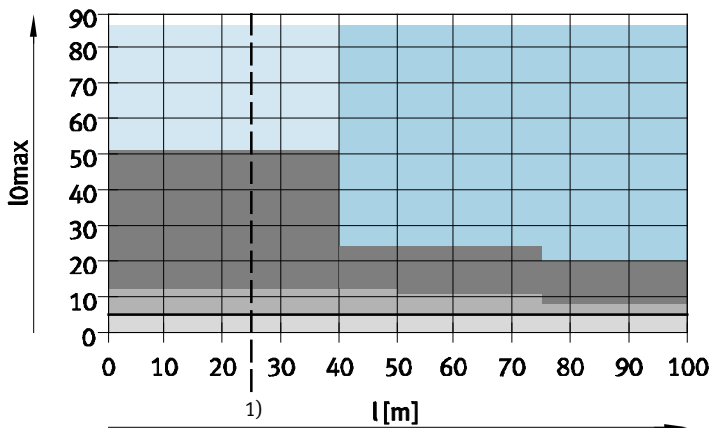
1) Bei beweglicher Kabelverlegung

# Servomotoren EMMS-AS

Zubehör

FESTO

Empfohlener Leitungsquerschnitt in Abhängigkeit der Leitungslänge  $l$  und max. Motorstrom  $I_{0max}$



1) Leitungslängen > 25 m nach vorheriger technischer Klärung möglich, auf Anfrage bis 100 m.

- kein Standard
- 2,5 mm<sup>2</sup>
- 1,5 mm<sup>2</sup>
- 1,0 mm<sup>2</sup>
- 0,75 mm<sup>2</sup>

Bestellangaben			
	Kabellänge [m]	Teile-Nr.	Typ
<b>Motorleitung</b>			
	für EMMS-AS-40/55 mit Encoder (Leitungsquerschnitt Leistung: 0,75 mm <sup>2</sup> )		
	5	550306	NEBM-T1G7-E-5-N-LE7
	10	550307	NEBM-T1G7-E-10-N-LE7
	15	550308	NEBM-T1G7-E-15-N-LE7
	X-Länge <sup>1)</sup>	550309	NEBM-T1G7-E- -N-LE7
	für EMMS-AS-70 und EMMS-AS-40/55 mit Resolver (Leitungsquerschnitt Leistung: 1 mm <sup>2</sup> )		
	5	1732657	NEBM-M23G8-E-5-N-LE8
	10	1732658	NEBM-M23G8-E-10-N-LE8
	15	1732659	NEBM-M23G8-E-15-N-LE8
	X-Länge <sup>1)</sup>	1732660	NEBM-M23G8-E- -N-LE8
	für EMMS-AS-70/100/140 (Leitungsquerschnitt Leistung: 1,5 mm <sup>2</sup> )		
	5	550310	NEBM-M23G6-E-5-N-LE7
	10	550311	NEBM-M23G6-E-10-N-LE7
	15	550312	NEBM-M23G6-E-15-N-LE7
	X-Länge <sup>1)</sup>	550313	NEBM-M23G6-E- -N-LE7
	für EMMS-AS-190 (Leitungsquerschnitt Leistung: 2,5 mm <sup>2</sup> )		
	5	1750241	NEBM-M40G8-E-5-N-LE7
	10	1750242	NEBM-M40G8-E-10-N-LE7
	15	1750243	NEBM-M40G8-E-15-N-LE7
	X-Länge <sup>1)</sup>	1750244	NEBM-M40G8-E- -N-LE7

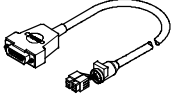
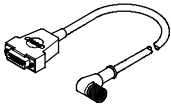
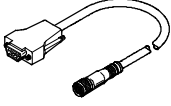
1) Maximal 25 m. Leitungslängen > 25 m nach vorheriger technischer Klärung möglich, auf Anfrage bis 100 m.  
Bestellbar im Raster 0,1 m.



# Servomotoren EMMS-AS

Zubehör

**FESTO**

Bestellangaben			
	Kabellänge [m]	Teile-Nr.	Typ
<b>Encoderleitung</b>			
	für EMMS-AS-40/55		
	5	<b>550314</b>	<b>NEBM-T1G8-E-5-N-S1G15</b>
	10	<b>550315</b>	<b>NEBM-T1G8-E-10-N-S1G15</b>
	15	<b>550316</b>	<b>NEBM-T1G8-E-15-N-S1G15</b>
	X-Länge <sup>1)</sup>	<b>550317</b>	<b>NEBM-T1G8-E- -N-S1G15</b>
	für EMMS-AS-70/100/140/190		
	5	<b>550318</b>	<b>NEBM-M12W8-E-5-N-S1G15</b>
	10	<b>550319</b>	<b>NEBM-M12W8-E-10-N-S1G15</b>
	15	<b>550320</b>	<b>NEBM-M12W8-E-15-N-S1G15</b>
	X-Länge <sup>1)</sup>	<b>550321</b>	<b>NEBM-M12W8-E- -N-S1G15</b>
<b>Resolverleitung</b>			
	für EMMS-AS-40/55/70/100/140/190		
	5	<b>1732653</b>	<b>NEBM-M23G12-E-5-N-S1G9</b>
	10	<b>1732654</b>	<b>NEBM-M23G12-E-10-N-S1G9</b>
	15	<b>1732655</b>	<b>NEBM-M23G12-E-15-N-S1G9</b>
	X-Länge <sup>1)</sup>	<b>1732656</b>	<b>NEBM-M23G12-E- -N-S1G9</b>

1) Maximal 25 m. Leitungslängen > 25 m nach vorheriger technischer Klärung möglich, auf Anfrage bis 100 m. Bestellbar im Raster 0,1 m.