



- Vielseitige Montagemöglichkeiten
- Stufenlos einstellbare Schwenkwinkel
- Umfangreiches Zubehörprogramm

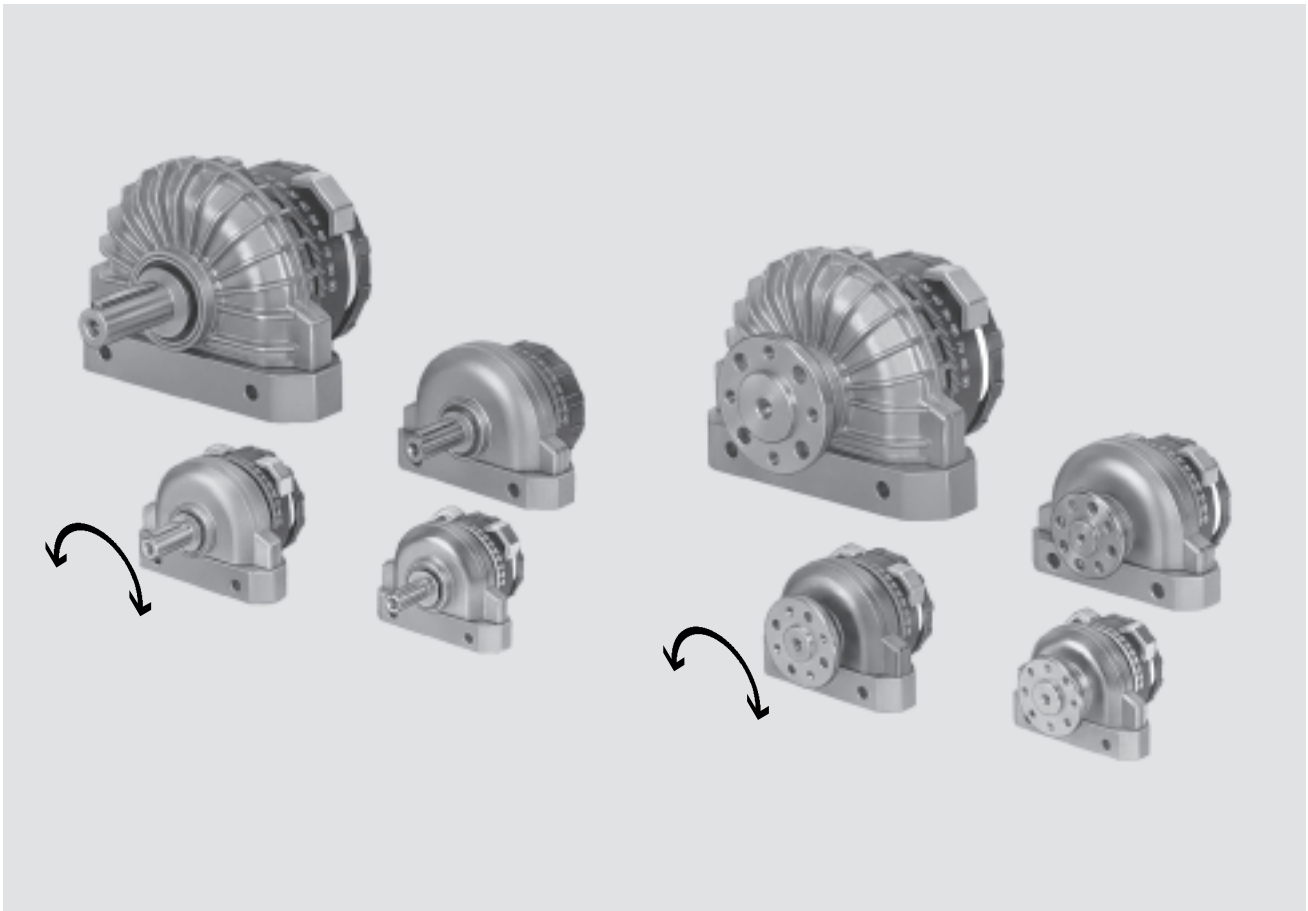
Ausgewählte Typen nach ATEX-Richtlinie für explosionsfähige Atmosphären

→ www.festo.com/de/ex

Schwenkantriebe DSR/DSRL

Merkmale

FESTO




Kurzbeschreibung

Bei diesem Schwenkantrieb wird die Kraft über einen Schwenkflügel direkt auf die Antriebswelle übertragen. Der Schwenkwinkel ist von 0 ... 184° (DSRL-10 und 12: 0 ... 181°) stufenlos einstellbar. Das verstellbare Anschlag-

system ist vom Schwenkflügel getrennt, so dass auftretende Kräfte von den Anschlagklötzen aufgenommen werden. In den Endlagen werden die Anschläge durch elastische Kunststoffplatten gedämpft.

DSRL-...-FW
Die Ausführungen mit hohler Flanschwellen ermöglichen das Durchführen von flüssigen oder gasförmigen Medien bzw. von

Schläuchen und elektrischen Leitungen. Die Kraft wird direkt und spielfrei über eine Vielkeilwelle übertragen.

-  - Hinweis

Auslegungssoftware
Berechnung der Massenträgheit
→ www.festo.com

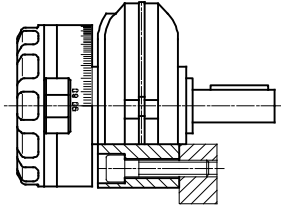
Schwenkantriebe DSR/DSRL

Merkmale

Befestigungsmöglichkeiten

Ohne Befestigungselemente

Direktbefestigung



Mit Befestigungselemente für DSR

Fußbefestigung HSR-...-FW



Flanschbefestigung FSR



Aufsteckflansch FWSR



für DSRL

Fußbefestigung HSR-...-FW



Freilauf für getaktete Bewegungen

Der Freilauf ist ein Vorsatz, der auf die Antriebswelle des Schwenkantriebes DSR gesteckt wird. Durch ihn wird die oszillierende Schwenkbewegung des Schwenkantriebes in eine getaktete, gleichförmige Bewegung umgeformt. Die Bewegung der Abtriebswelle des Schwenkantriebes wirkt nur in der Arbeitsrichtung links bzw. rechts. Hiermit lassen sich stufenlos einstellbare Taktvorschübe erzielen.

Der minimal schaltbare Schwenkwinkel beträgt $0,4^\circ$. Die Schaltgenauigkeit ist auch abhängig von der Schaltgeschwindigkeit und der Last.

- Hinweis

Die Last muss extern angehalten werden!

FLSR-...-L (Linkslauf)
Blick auf die Abtriebsseite, Drehrichtung entgegen dem Uhrzeigersinn.

FLSR-...-R (Rechtslauf)
Blick auf die Abtriebsseite, Drehrichtung im Uhrzeigersinn.

Zubehör

Geschwindigkeitsregulierung

→ 20

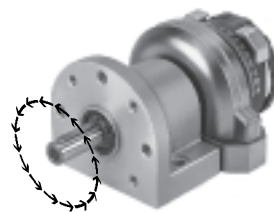
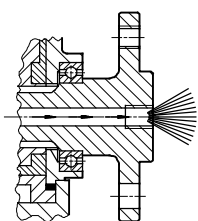


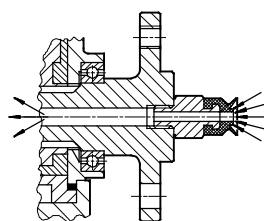
Abbildung mit Schwenkantrieb

Anwendungsbeispiele mit hohler Flanschelle bei DSRL

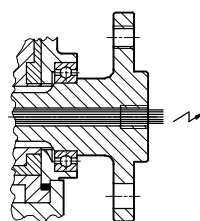
Ausblasen



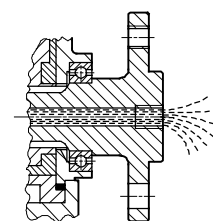
Vakuum



Elektrische Leitungen

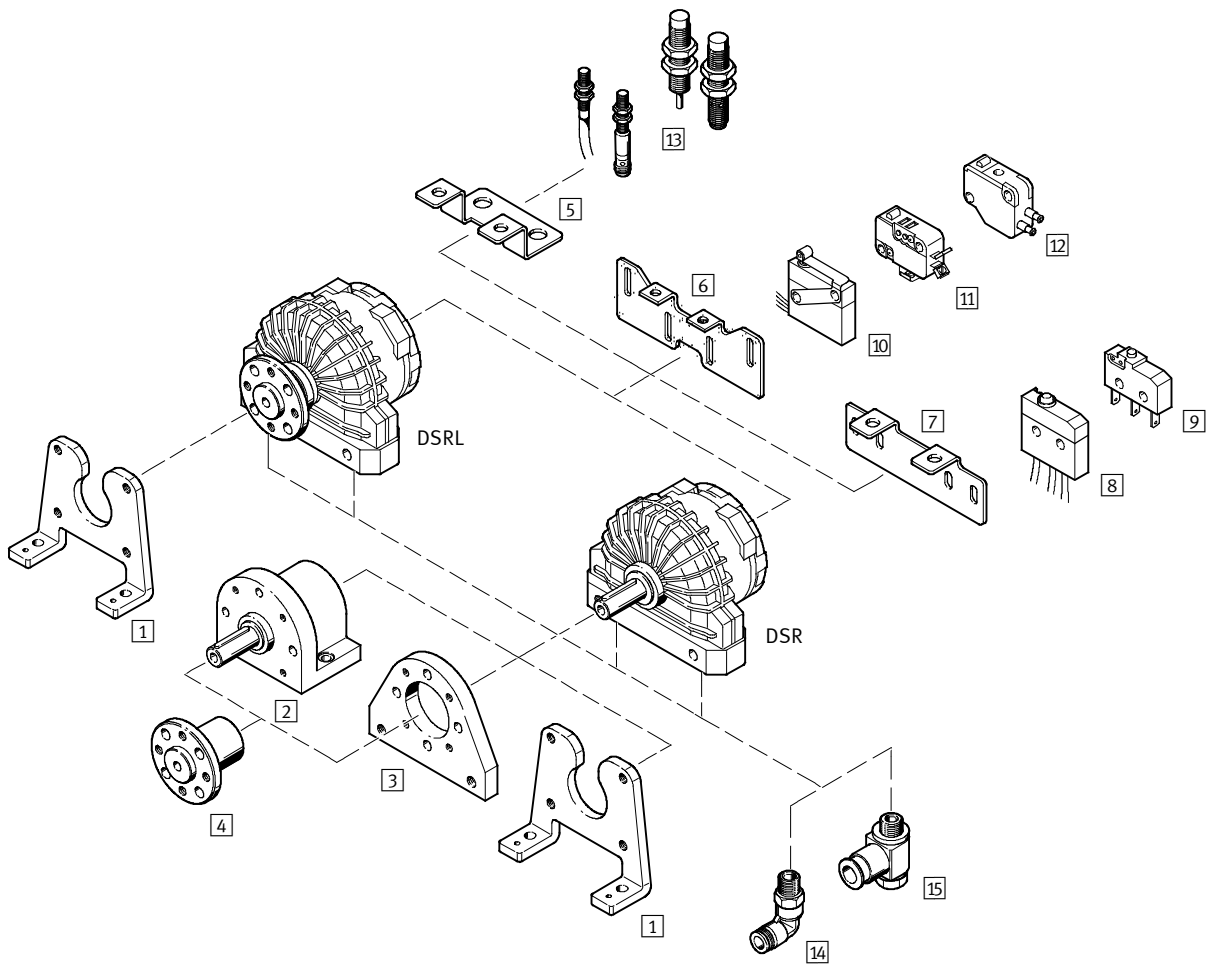


Wasser, Kühlmittel, Öl, Leim usw.



Schwenkantriebe DSR/DSRL

Peripherieübersicht und Typenschlüssel



Schwenkantriebe DSR/DSRL

Peripherieübersicht und Typenschlüssel

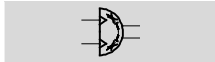
Befestigungselemente und Zubehör				
	Kurzbeschreibung	DSR	DSRL	→ Seite/Internet
1	Fußbefestigung HSR-...-FW	■	■	12
2	Freilauf FLSR-...-L/R	■	-	14
3	Flanschbefestigung FSR	■	-	12
4	Aufsteckflansch FWSR	■	-	13
5	Befestigungsbausatz WSR-...	■	■	17
6	Befestigungsbausatz WSR-12 ... 40	■	■	16
7	Befestigungsbausatz WSR-10/12-K	■	■	16
8	Microschalter S-3-BE-SW	■	■	19
9	Microschalter S-3-BE	■	■	19
10	Microschalter SR-3-E-SW	■	■	19
12	Microschalter S-3-E	■	■	19
11	Micro-Stößelventil SO-3-PK-3-B, S-3-PK-3-B	■	■	20
13	Näherungsschalter SIEN	■	■	20
14	Steckverschraubung QSL	■	■	quick star
15	Drossel-Rückschlagventil GRLA	■	■	20

DSRL		10	180	P	FW
Typ					
Doppeltwirkend					
DSR	Schwenkantrieb mit Zapfenwelle				
DSRL	Schwenkantrieb mit hohler Flanschwelle				
Kolben Ø [mm]					
Schwenkwinkel [°]					
Dämpfung					
P	beidseitig nicht einstellbar				
Welle					
	Zapfenwelle				
FW	Flanschwelle				

Schwenkantriebe DSR/DSRL

Datenblatt

Funktion



Varianten

- Mit Zapfenwelle
- Mit hohler Flanschswelle

- Ø - Durchmesser
10 ... 40 mm

- ≡ - Kraft
0,5 ... 20 Nm

- T - www.festo.com



Allgemeine Technische Daten						
Kolben-Ø	10	12	16	25	32	40
Pneumatischer Anschluss	M3	M5	M5	M5	G $\frac{1}{8}$	G $\frac{1}{4}$
Konstruktiver Aufbau	Drehzylinder mit Schwenkflügel					
Dämpfung	beidseitig nicht einstellbar					
Positionserkennung	elektrisch					
	pneumatisch					
	induktiv					
Befestigungsart	mit Durchgangsbohrung					
	mit Zubehör					
Einbaulage	beliebig					
Max. Schwenkwinkel	0 ... 181°		0 ... 184°			

- | - Hinweis: Dieses Produkt entspricht ISO 1179-1 und ISO 228-1.

Betriebs- und Umweltbedingungen						
Kolben-Ø	10	12	16	25	32	40
Betriebsmedium	Druckluft nach ISO 8573-1:2010 [7:--]					
Betriebsdruck [bar]	2,5 ... 8		2 ... 8		1,5 ... 8	
Temperaturbereich ¹⁾ [°C]	-10 ... +60					
ATEX	ausgewählte Typen → www.festo.com					

1) Einsatzbereich der Näherungsschalter beachten

Kräfte und Drehmomente						
Kolben-Ø	10	12	16	25	32	40
Drehmoment bei 6 bar [Nm]	0,5	1	2	5	10	20
Max. Schwenkfrequenz ¹⁾ [Hz]	3					
Max. zul. Radiallast ²⁾ [N]	30	45	75	120	200	350
Max. zul. Axiallast ²⁾ [N]	10	18	30	50	75	120
Max. zul. Massenträgheitsmoment ²⁾	Diagramme → 8					

1) Bitte die max. zulässigen Massenträgheitsmomente → 8 beachten

2) Auf der Abtriebswelle bei max. Frequenz

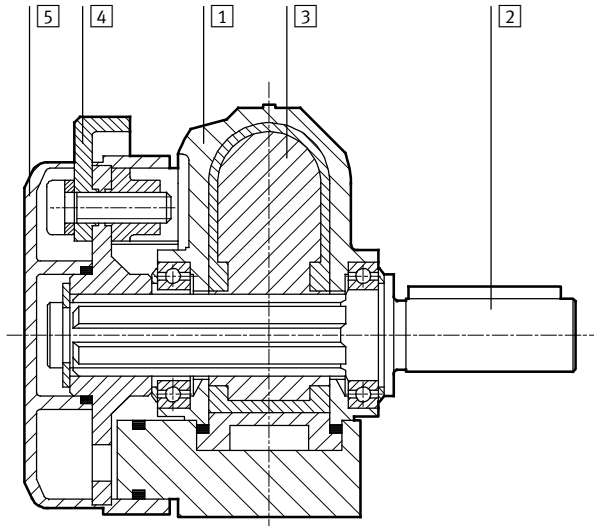
Schwenkantriebe DSR/DSRL

Datenblatt

FESTO

Werkstoffe

Funktionschnitt



Schwenkantrieb

1	Gehäuse	Zink-Druckguss
2	Antriebswelle	Stahl, vernickelt
3	Schwenkflügel	Kunststoff
4	Schaltnocken	Sinterstahl, vernickelt
5	Abdeckkappe	Kunststoff
-	Dichtungen	Nitrilkautschuk

Gewichte [g]

Kolben-Ø	10	12	16	25	32	40
DSR-...-P	100	200	310	540	1 285	2 400
DSRL-...-FW	140	240	350	610	1 390	2 700

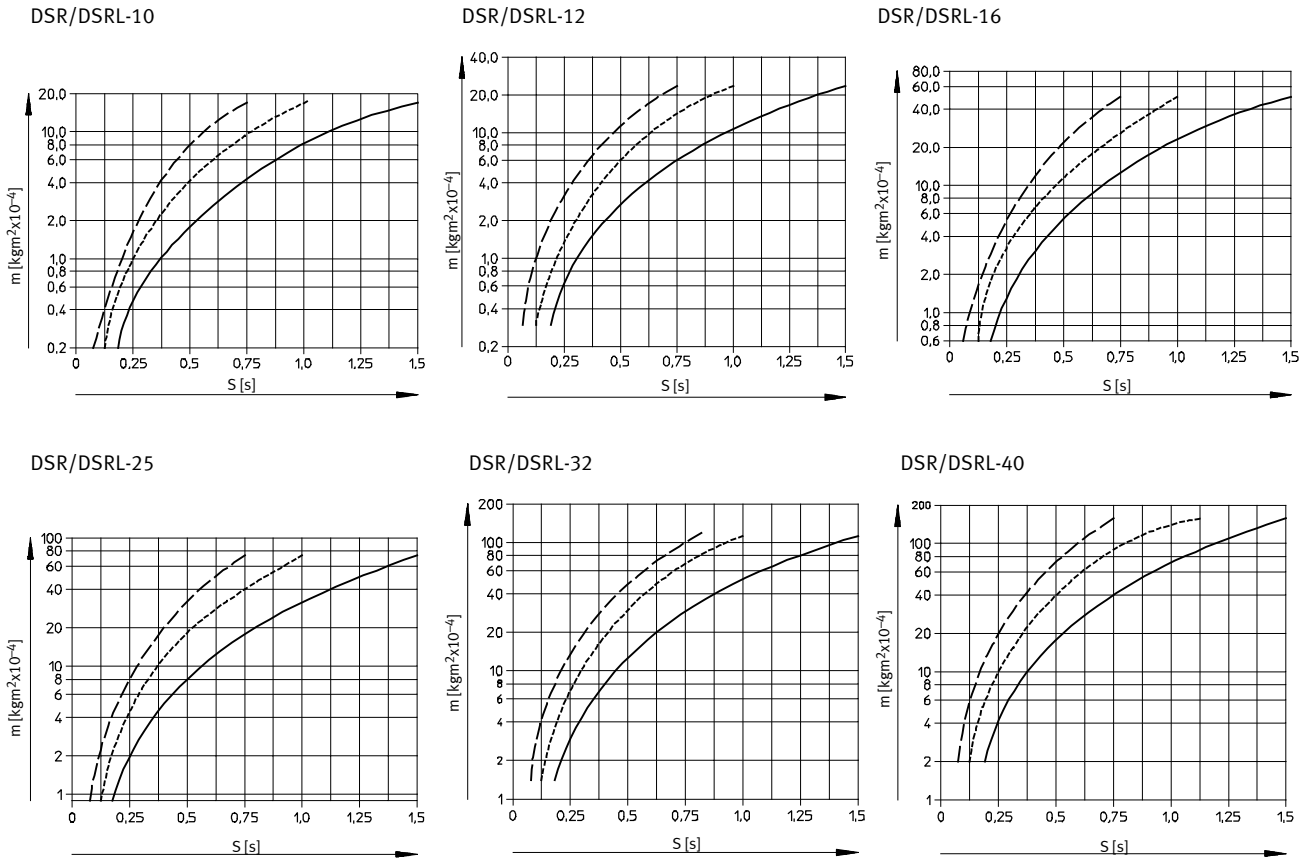
Schwenkantriebe DSR/DSRL


Datenblatt

FESTO

Max. zulässiges Massenträgheitsmoment

Massenträgheitsmoment m in Abhängigkeit von Schwenkzeit S und Schwenkwinkel



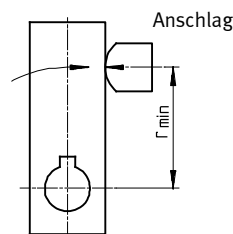
-  Hinweis
Auslegungssoftware
Berechnung der Massenträgheit
→ www.festo.com

----- Schwenkwinkel 90°
..... Schwenkwinkel 120°
———— Schwenkwinkel 180°


Montagehinweis:

Werden die angegebenen max. zulässigen Massenträgheitsmomente überschritten, müssen externe Anschläge eingesetzt werden. Dabei ist zu beachten: Der Anschlag darf einen Mindestradius zur Abtriebswelle nicht un-

terschreiten (r_{min}). Die Anschlagkraft darf eine Maximalkraft nicht überschreiten. Eine genaue Endposition ist, wegen der elastischen Anschläge, nur über einen externen Anschlag zu erreichen.



∅ [mm]	Anschlagradius r_{min} [mm]	Kraft [N]
10	13	60
12	15	90
16	17	160
25	21	320
32	28	480
40	40	650

-  Hinweis
Bei einer Drosselung der Schwenkantriebe auf Schwenkgeschwindigkeiten unter 180°/s müssen die Antriebe mit mindes-

tens 6 bar betrieben werden. Dabei muss mit einer Gleichlaufschwankung von $\pm 30\%$ gerechnet werden. Eine Verbesserung

der Gleichlaufschwankungen und die in den Diagrammen angegebenen Schwenkzeiten sind nur mit Drosselventilen zu erreichen.

Schwenkantriebe DSR/DSRL

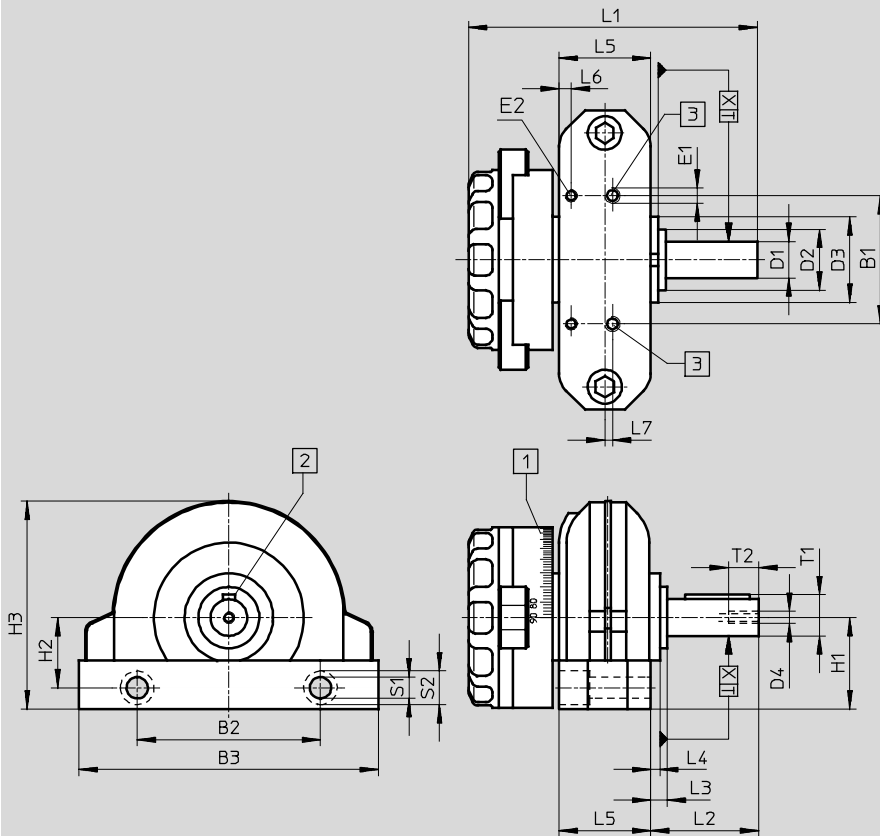
Datenblatt

FESTO

Abmessungen

Download CAD-Daten → www.festo.com

DSR



Hinweis

Der Schwenkwinkel beträgt 180° und ist druckabhängig. Der Dämpfungswinkel beträgt pro Seite ca. 1,6° maximal bei 8 bar.

Wenn nach dem Schwenkvor-gang die kinetische Energie durch Dämpfung umgewandelt ist, schwenkt die Antriebswelle um einen entsprechenden Winkelanteil zurück.

Die Anschläge dürfen nicht entfernt werden, da der Schwenk-flügel selbst nicht zur Endlagen-fixierung geeignet ist. Zur Ein-stellhilfe befindet sich auf der Abdeckkappe eine Winkelskala.

Beim Anbau von zusätzlichen Bauteilen am Antriebszapfen darf das maximal zulässige An-ziehdrehmoment der Schraube bei D4 nicht überschritten werden.

1) Winkelskala zum Ablesen des Schwenkwinkels

2) Stellung der Passfeder bei 0°

3) Druckluftanschluss

∅	B1	B2	B3	D1	D2	D3	D4	E1	E2	H1	H2	H3	L1	L2
[mm]				∅ g7	∅	∅ h8								
10	22	32	53	6	12	20	M2,5	M3	M3	19,4	15,5	38,8	57	22,4
12	26	40	65	8	16	22	M3	M5	M3	23,5	18,5	48	65,6	25,5
16	30	46	78	10	17	24	M3	M5	M3	27	20,5	56,5	75,8	29
25	42	60	98	12	18	28	M4	M5	M4	30	23	68,1	94,5	35,4
32	54	80	130	16	27	42	M5	G $\frac{1}{8}$	M4	43	34	92	125,5	50
40	70	100	160	20	36	52	M6	G $\frac{1}{4}$	M4	53	40	121	162	60

∅	L3	L4	L5	L6	L7	S1	S2	T1	T2	X	Passfeder nach DIN 6885 ¹⁾	Anziehdrehmo- ment bei D4 [Nm]
[mm]												
10	6,5	4,5	15,1	2,2	2	3,4	6	6,8	7	0,35	A2 x 2 x 12	0,7
12	5,5	3,5	18	2,1	2,5	4,4	8	8,8	9	0,35	A2 x 2 x 16	1,2
16	6	3,5	22,5	2,1	–	5,5	10	11,2	9	0,35	A3 x 3 x 18	1,2
25	5,4	3	30	4	–	7	11	13,5	10	0,4	A4 x 4 x 25	5,5
32	10	7	36	4	–	8,5	15	18	12,5	0,45	A5 x 5 x 36	5,5
40	10	6	50	4	–	8,5	15	22,5	16	0,5	A6 x 6 x 45	5,5

1) Im Lieferumfang enthalten

Hinweis: Dieses Produkt entspricht ISO 1179-1 und ISO 228-1.

Schwenkantriebe DSR/DSRL

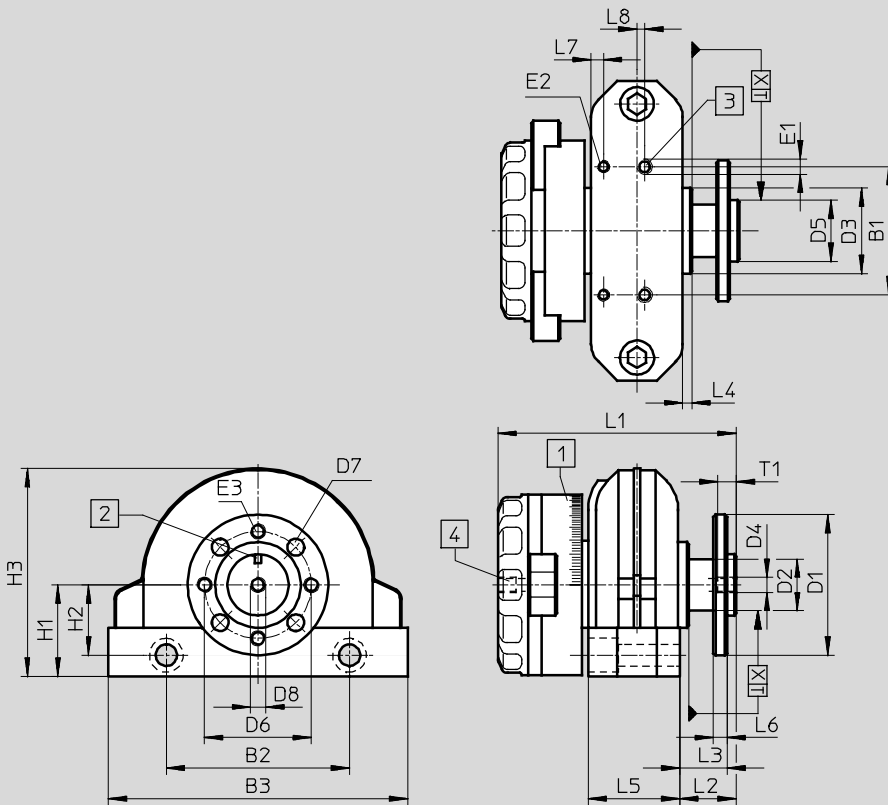
Datenblatt

FESTO

Abmessungen

Download CAD-Daten → www.festo.com

DSRL



Hinweis

Der Schwenkwinkel beträgt 180° und ist druckabhängig. Der Dämpfungswinkel beträgt pro Seite ca. 1,6° maximal bei 8 bar.

Wenn nach dem Schwenkvor-gang die kinetische Energie durch Dämpfung umgewandelt ist, schwenkt die Antriebswelle um einen entsprechenden Winkelanteil zurück.

Die Anschläge dürfen nicht entfernt werden, da der Schwenk-flügel selbst nicht zur Endlagen-fixierung geeignet ist. Zur Ein-stellhilfe befindet sich auf der Abdeckkappe eine Winkelskala.

Beim Anbau von zusätzlichen Bauteilen am Antriebsflansch darf das maximal zulässige An-ziehdrehmoment der Schraube bei D4 nicht überschritten werden.

- 1 Winkelskala zum Ablesen des Schwenkwinkels
 2 Stellung der Markierung bei Winkelskala 0°
 3 Druckluftanschluss
 4 Durchgangsbohrung



∅	B1	B2	B3	D1	D2	D3	D4	D5	D6	D7	D8	E1	E2	E3	H1
[mm]				∅ g7	∅	∅ h8		∅ f8	∅	∅ H13	∅ min.				
10	22	32	53	30	10	20	M3	11	21	3,4	1,5	M3	M3	M3	19,4
12	26	40	65	33	13	22	M3	14	25	3,4	1,5	M5	M3	M3	23,5
16	30	46	78	38	14	24	M5	16	28	4,5	3,5	M5	M3	M4	27
25	42	60	98	46	17	28	M5	20	35	5,5	3,5	M5	M4	M5	30
32	54	80	130	60	24	42	G½	28	45	6,5	7	G½	M4	M6	43
40	70	100	160	70	30	52	G½	36	54	9	7	G¾	M4	M8	53

∅	H2	H3	L1	L2	L3	L4	L5	L6	L7	L8	S1	S2	T1	X	Anziedrehmoment bei D4 [Nm]
[mm]															
10	15,5	38,8	49	14	12,3	4,5	15,1	3	2,2	2	3,4	6	5	0,35	0,7
12	18,5	48	54,2	13,5	11,5	3,5	18	3	2,1	2,5	4,4	8	5	0,35	1,2
16	20,5	56,5	64,7	16	14	3,5	22,5	4	2,1	-	5,5	10	6	0,35	1,2
25	23	68,1	78	18,5	15,5	3	30	4,5	4	-	7	11	6	0,4	5,5
32	34	92	102,8	26	22	7	36	6	4	-	8,5	15	8	0,45	5,5
40	40	121	134,5	31	26	6	50	7,5	4	-	8,5	15	8	0,5	5,5

Hinweis: Dieses Produkt entspricht ISO 1179-1 und ISO 228-1.

Schwenkantriebe DSR/DSRL

Datenblatt

Bestellangaben			
Schwenkantrieb	Ausführung	∅ [mm]	Teile-Nr. Typ
DSR-...-P			
	mit Zapfenwelle	10	33 297 DSR-10-180-P
		12	11 909 DSR-12-180-P
		16	11 910 DSR-16-180-P
		25	11 911 DSR-25-180-P
		32	11 912 DSR-32-180-P
		40	13 467 DSR-40-180-P
DSRL-...-P-FW			
	mit hohler Flanschwell	10	33 296 DSRL-10-180-P-FW
		12	30 654 DSRL-12-180-P-FW
		16	30 655 DSRL-16-180-P-FW
		25	30 656 DSRL-25-180-P-FW
		32	30 657 DSRL-32-180-P-FW
		40	30 658 DSRL-40-180-P-FW

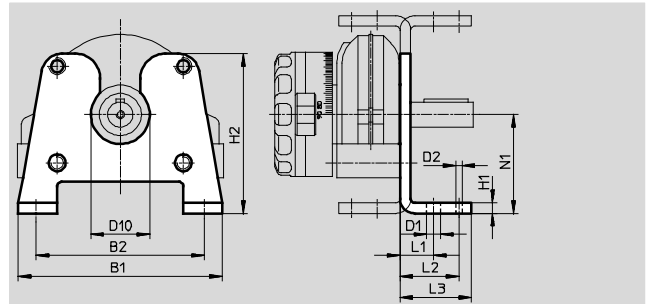
Schwenkantriebe DSR/DSRL

Zubehör

FESTO

Fußbefestigung HSR-...-FW

Werkstoff:
Stahl



Abmessungen und Bestellangaben

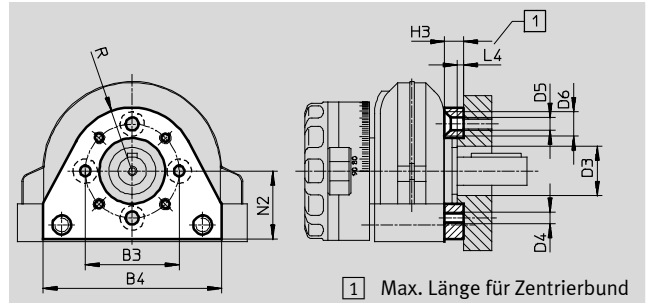
für Ø	B1	B2	D1 Ø H13	D2	D10	H1	H2	L1	L2	L3	N1	KBK ¹⁾	Gewicht [g]	Teile-Nr.	Typ
10	53,5	43	3,5	2	20	4	53	11	17	21	34	2	61	33 317	HSR-10-FW
12	64	52	3,5	2	22	4	63	11	17	21	40	2	87	30 923	HSR-12-FW
16	77	63	5,7	2	24	5	71	14	22	26,5	44	2	170	30 924	HSR-16-FW
25	97	80	6,8	3	28	5	76	16	28	34	47	2	235	30 925	HSR-25-FW
32	129	105	8,8	4	42	8	108	20	34	43	66	2	660	30 926	HSR-32-FW
40	159	130	8,8	5	52	8	134	25	42	52	81	2	1040	30 927	HSR-40-FW

1) Korrosionsbeständigkeitsklasse 2 nach Festo Norm 940 070

Bauteile mit mäßiger Korrosionsbeanspruchung. Außenliegende sichtbare Teile mit vorrangig dekorativer Anforderung an die Oberfläche, die im direkten Kontakt zur umgebenden industriellen Atmosphäre bzw. Medien, wie Kühl- und Schmierstoffe stehen.

Flanschbefestigung FSR

Werkstoff:
Aluminium



Abmessungen und Bestellangaben

für Ø	B3	B4	D3 Ø min.	D4	D5 Ø H13	D6 Ø H13	H3	L4 max.	N2	R	KBK ¹⁾	Gewicht [g]	Teile-Nr.	Typ
10	28	46	13	M3	3,4	6,5	7	2	20	18	2	22	34 480	FSR-10
12	31	54	17	M3	3,4	6,5	7	2	22	20,5	2	32	14 658	FSR-12
16	35	62	19	M4	4,5	8,5	8	2	26,5	23,5	2	50	13 236	FSR-16
25	40	76	21	M5	5,5	10,4	8	2,5	29	27	2	70	13 237	FSR-25
32	56	100	32	M6	6,6	12,4	12	2,5	42	36	2	180	13 238	FSR-32
40	72	120	37	M8	9	16,4	14	4	52	46	2	300	14 655	FSR-40

1) Korrosionsbeständigkeitsklasse 2 nach Festo Norm 940 070

Bauteile mit mäßiger Korrosionsbeanspruchung. Außenliegende sichtbare Teile mit vorrangig dekorativer Anforderung an die Oberfläche, die im direkten Kontakt zur umgebenden industriellen Atmosphäre bzw. Medien, wie Kühl- und Schmierstoffe stehen.

Schwenkantriebe DSR/DSRL

Zubehör

FESTO

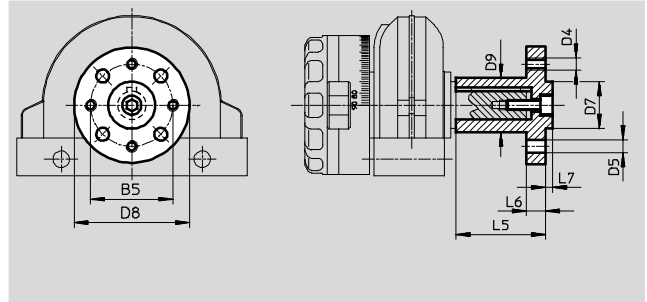
Aufsteckflansch FWSR

Beim Anbau des Aufsteckflansch FWSR an die Antriebswelle darf das zulässige Anziehdrehmoment nicht überschritten werden.

Werkstoff:

Aluminium-Knetlegierung,
eloxiert

Kupfer-, PTFE- und silikonfrei



Abmessungen und Bestellangaben														
für Ø	B5	D4	D5	D7	D8	D9	L5	L6	L7	Anziehdrehmoment [Nm]	KBK ¹⁾	Gewicht [g]	Teile-Nr.	Typ
[mm]			Ø H13	Ø f8										
10	21	M3	3,4	11	30	12	22	3	1,6	0,7	2	10	32 798	FWSR-10
12	25	M3	3,4	14	35	15	25	3	3	1,2	2	19	14 659	FWSR-12
16	28	M4	4,5	16	40	17	28	5	3	1,2	2	30	13 239	FWSR-16
25	35	M5	5,5	20	50	23	38	8	3	5,5	2	70	13 240	FWSR-25
32	45	M6	6,6	28	60	28	48	10	4	5,5	2	120	13 241	FWSR-32
40	54	M8	9	36	70	38	60	11	5	5,5	2	240	14 656	FWSR-40

1) Korrosionsbeständigkeitsklasse 2 nach Festo Norm 940 070

Bauteile mit mäßiger Korrosionsbeanspruchung. Außenliegende sichtbare Teile mit vorrangig dekorativer Anforderung an die Oberfläche, die im direkten Kontakt zur umgebenden industrietypischen Atmosphäre bzw. Medien, wie Kühl- und Schmierstoffe stehen.

Schwenkantriebe DSR/DSRL

Zubehör

FESTO

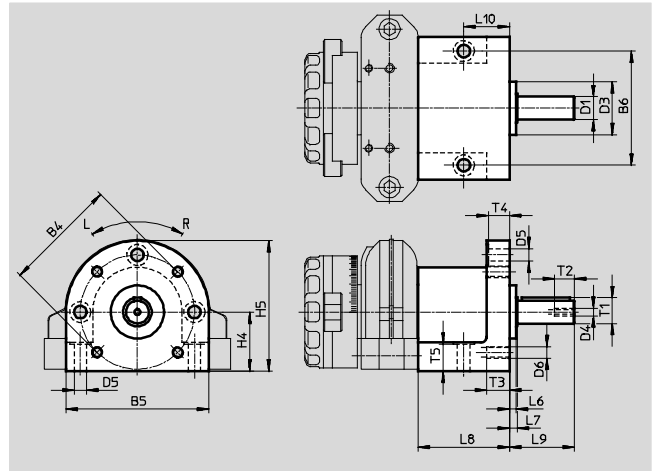
Freilauf FLSR

Werkstoff:

Gehäuse: Aluminium-Guss

Hülse, Welle: Einsatzstahl

Dichtung, Kappe: Nitrilkautschuk



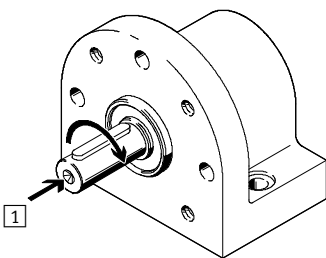
Allgemeine Technische Daten							
Kolben-Ø		10	12	16	25	32	40
Bauart	Freilauf als Vorsatzgerät						
Drehwinkel	Schrittgröße stufenlos einstellbar (drehwinkelunabhängig)						
Radialgewichtskraft	[N]	52	77	160	350	200	350
Axialgewichtskraft	[N]	30	50	100	200	75	120
Drehmoment max.	[Nm]	0,7	1,3	2,7	6,6	13,3	26,7
Frequenz	3 Hz ($\frac{1}{3}$ - Die Last muss extern angehalten werden!)						
Temperaturbereich	[°C]	-10 ... +60					

Drehrichtung

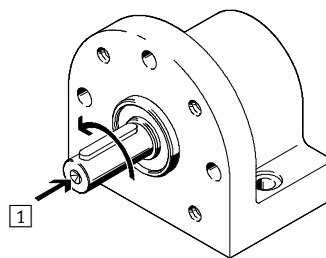
Die in zwei möglichen Schwenkrichtungen wirkende Bewegung des Schwenkantriebs DSR wird

durch den Freilauf nur in einer Richtung ausgeführt. Die Gegenrichtung ist jeweils gesperrt.

FLSR....-R, Rechtslauf (im Uhrzeigersinn)



FLSR....-L, Linkslauf (entgegen dem Uhrzeigersinn)



1 Blickrichtung auf Abtriebswelle

Schwenkantriebe DSR/DSRL

Zubehör

Abmessungen und Bestellangaben															
für Ø	B4	B5	B6	D1	D3	D4	D5	D6	H4	H5	L6	L7	L8	L9	L10
[mm]				Ø g7	Ø h8		Ø H13								
10	38	45	38,5	6	20	–	3,3	M3	20	42,5	3,5	4,2	41,5	20,2	23
12	42	49	41,5	8	25	M3	3,3	M3	24	48,5	3,5	4,5	47,3	24,5	25
16	50	60	50	10	24	M3	4,5	M4	28	58	3,5	4,4	47	27,4	23,5
25	60	75	60	12	28	M4	6,6	M6	31	68,5	3,5	4,1	48	34	24
32	83	98	83	16	42	M5	6,6	M6	44	93	7,2	8,5	60	48,5	30
40	96	114	96	20	52	M6	8,6	M8	54	111	6	8	75	58	38

für Ø	T1	T2	T3	T4	T5	Passfeder ¹⁾ nach DIN 6885	KBK ²⁾	Gewicht	Drehrichtung	Teile-Nr.	Typ
[mm]								[g]			
10	6,8	8	8	5	8	A2 x 2 x 12	2	165	Linkslauf	33 298	FLSR-10-L
									Rechtslauf	33 299	FLSR-10-R
12	8,8	9	8	5	9	A2 x 2 x 16	2	225	Linkslauf	30 930	FLSR-12-L
									Rechtslauf	30 929	FLSR-12-R
16	11,2	11	10	8	11	A3 x 3 x 18	2	340	Linkslauf	15 281	FLSR-16-L
									Rechtslauf	15 280	FLSR-16-R
25	13,5	14	12	11	14	A4 x 4 x 25	2	500	Linkslauf	13 778	FLSR-25-L
									Rechtslauf	13 730	FLSR-25-R
32	18	16	12	11	16	A5 x 5 x 36	2	1 140	Linkslauf	15 688	FLSR-32-L
									Rechtslauf	15 687	FLSR-32-R
40	22,5	21	15	11	21	A6 x 6 x 45	2	1 800	Linkslauf	19 037	FLSR-40-L
									Rechtslauf	19 036	FLSR-40-R

1) Im Lieferumfang enthalten.

2) Korrosionsbeständigkeitsklasse 2 nach Festo Norm 940 070

Bauteile mit mäßiger Korrosionsbeanspruchung. Außenliegende sichtbare Teile mit vorrangig dekorativer Anforderung an die Oberfläche, die im direkten Kontakt zur umgebenden industriellen Atmosphäre bzw. Medien, wie Kühl- und Schmierstoffe stehen.

Schwenkantriebe DSR/DSRL

Zubehör

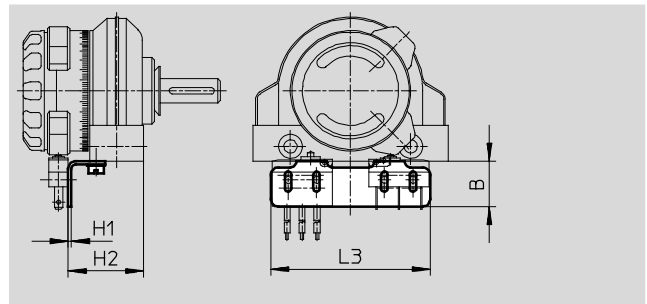
FESTO

Befestigungsbausatz

WSR-10/12-K

für Microschalter S-3-BE,
S-3-BE-SW

Werkstoff:
Stahl



Abmessungen und Bestellangaben

für Ø	B	H1	H2	L3	KBK ¹⁾	Gewicht	Teile-Nr.	Typ
[mm]						[g]		
10	15	1	22,2	47	2	11	33 414	WSR-10-K
12	15	1	25,1	53	2	13	15 686	WSR-12-K

1) Korrosionsbeständigkeitsklasse 2 nach Festo Norm 940 070

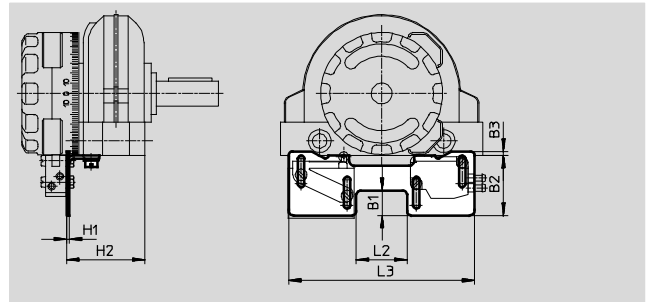
Bauteile mit mäßiger Korrosionsbeanspruchung. Außenliegende sichtbare Teile mit vorrangig dekorativer Anforderung an die Oberfläche, die im direkten Kontakt zur umgebenden industriellen Atmosphäre bzw. Medien, wie Kühl- und Schmierstoffe stehen.

Befestigungsbausatz

WSR-12 ... 40

für Microschalter S-3-E,
SR-3-E-SW und Micro-Stößel-
ventil S-3-PK-3-B, SO-3-PK-3-B

Werkstoff:
Stahl



Abmessungen und Bestellangaben

für Ø	B1	B2	B3	H1	H2	L2	L3	KBK ¹⁾	Gewicht	Teile-Nr.	Typ
[mm]									[g]		
12	5,8	23,4	4	1,5	23	14	79	2	12	15 684	WSR-12
16	10	26,5	4,5	1,5	29,8	19	84,5	2	23	14 874	WSR-16
25	12	29	2	1,5	38	24,5	90	2	26	14 796	WSR-25
32	12	29	2	1,5	49,2	40,5	107	2	29	14 960	WSR-32
40	12	29	2	1,5	68,7	52	118,5	2	32	14 961	WSR-40

1) Korrosionsbeständigkeitsklasse 2 nach Festo Norm 940 070

Bauteile mit mäßiger Korrosionsbeanspruchung. Außenliegende sichtbare Teile mit vorrangig dekorativer Anforderung an die Oberfläche, die im direkten Kontakt zur umgebenden industriellen Atmosphäre bzw. Medien, wie Kühl- und Schmierstoffe stehen.

Schwenkantriebe DSR/DSRL

Zubehör

Befestigungsbausatz

WSR-...-J

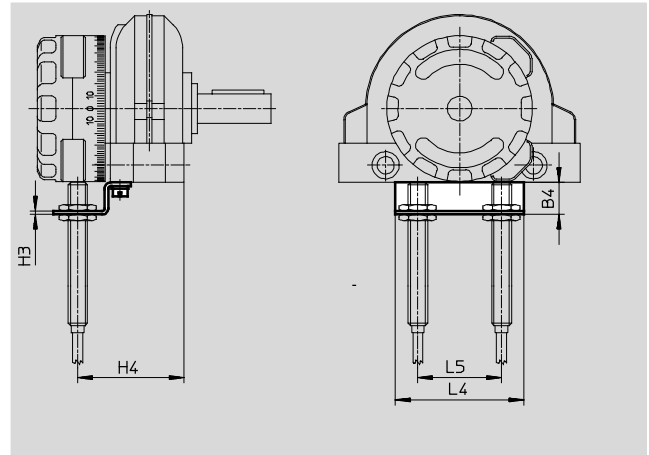
für Näherungsschalter SIEN-M8

WSR-...-J-M5

für Näherungsschalter SIEN-M5

Werkstoff:

Stahl



Abmessungen und Bestellangaben									
WSR-...-J									
für Ø	B4	H3	H4	L4	L5	KBK ¹⁾	Gewicht	Teile-Nr.	Typ
[mm]							[g]		
16	13	1,5	35	52	27	2	12	14 873	WSR-16-J
25	13	1,5	43,1	52	34	2	17	14 799	WSR-25-J
32	13	1,5	54,3	64	48	2	18	14 962	WSR-32-J
40	13	1,5	76,3	80	60	2	24	14 963	WSR-40-J

WSR-...-J-M5									
für Ø	B4	H3	H4	L4	L5	KBK ¹⁾	Gewicht	Teile-Nr.	Typ
[mm]							[g]		
10	8	1	25,4	30	20	2	6	33 413	WSR-10-J-M5
12	8	1	28,3	34	24,5	2	10	15 685	WSR-12-J-M5
16	8	1	34,9	38	27	2	78	15 931	WSR-16-J-M5
25	13	1,5	43	52	34	2	17	15 932	WSR-25-J-M5
32	13	1,5	54,3	64	48	2	25	15 933	WSR-32-J-M5
40	13	1,5	76,3	80	60	2	30	15 934	WSR-40-J-M5

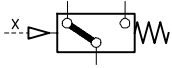
1) Korrosionsbeständigkeitsklasse 2 nach Festo Norm 940 070
Bauteile mit mäßiger Korrosionsbeanspruchung. Außenliegende sichtbare Teile mit vorrangig dekorativer Anforderung an die Oberfläche, die im direkten Kontakt zur umgebenden industriellen Atmosphäre bzw. Medien, wie Kühl- und Schmierstoffe stehen.

Schwenkantriebe DSR/DSRL

Zubehör



Elektrische Grenztaster für die Endlagenabfrage



Bei diesen elektrischen Grenztastern darf der Schaltpunkt nur um 0,5 mm überschritten werden. Betätigung nur in Richtung der Stößelachse.

	S-3-BE	S-3-BE-SW	S-3-E	SR-3-E-SW
Anschluss	3 Steckanschlüsse (2,8x0,5 mm)	3 Anschlusslitzen (0,75 mm ²)	Schraubanschluss	3 Anschlusslitzen 0,5 m lang
Schaltleistung	→ Tabelle unten			
Betriebsspannung	250 V AC/250 V DC			
Betriebsstrom ohmsche Last	–	–	6 A/250 V AC 0,25 A/250 V DC	5 A/250 V AC 0,25 A/250 V DC
Betriebsstrom induktive Last	–	–	2 A/250 V AC 0,1 A/250 V DC	2 A/250 V AC 0,03 A/250 V DC
Gebrauchskategorie	AC 12/DC 12 (ohmsche Last) AC 14/DC 13 (induktive Last)			
CE-Zeichen	Ja, nach EU-Richtlinie 73/23/EWG			
Schutzart nach EN 60 529	IP 40	IP 67	IP 00	IP 65
Temperaturbereich	–20 ... +85 °C		–20 ... +80 °C	
Werkstoff	Gehäuse und Deckel: Kunststoff schwarz			
Gewicht	2 g	16 g	7 g	10 g

Prüfzeichen:

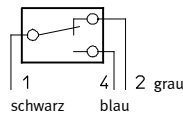
S-3-BE: VDE-ÜG, UL, CSA, SEMKO

S-3-BE-SW: VDE, SEV, SEMKO, BEAB

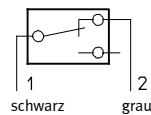
S-3-E: VDE, ÖVE, SEMKO, SEV, UL, CSA

Kontaktanordnungen:

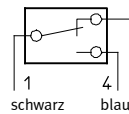
Wechsler



Öffner



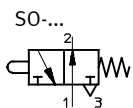
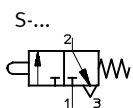
Schließer



S-3-BE, S-3-BE-SW

Wechselspannung				
Spannung [V] ~	Widerstandslast [A]	Induktive Last [A]		
12	6	6		
24	3	2		
60	1	0,5		
110	0,5	0,2		
220	0,25	0,1		
S-3-E	DC	AC	DC	AC
12	6	–	6	–
24	6	–	6	–
60	1	–	0,5	–
110	0,5	–	0,2	–
220	0,25	–	0,1	–
250	–	6	–	2
SR-3-E-SW	DC	AC	DC	AC
15	3	–	5	–
30	3	–	5	–
50	1	–	1	–
75	0,25	–	0,75	–
125	0,03	5	0,5	5
250	0,03	5	0,25	5

Pneumatische Grenztaster für die Endlagenabfrage



Der Schaltpunkt ist druckabhängig und wandert bis zu 0,8 mm im Druckbereich von 0 ... 8 bar. Der Schaltpunkt darf nur um 0,5 mm überschritten werden. Das Ventil darf nicht als Festanschlag verwendet werden und ist nur in Richtung der Stößelachse zu betätigen.

S-3-PK-3-B/SO-3-PK-3-B

Anschluss	Stecknippel für Kunststoffschlauch NW 3
Nennweite	1,8 mm
Normalnenndurchfluss (1 > 2)	60 l/min
Druckbereich	–0,95 ... +8 bar
Betätigungskraft bei 6 bar	6 N
Temperaturbereich	–10 ... +60 °C
Werkstoffe	Kunststoff, Messing
Gewicht	7 g

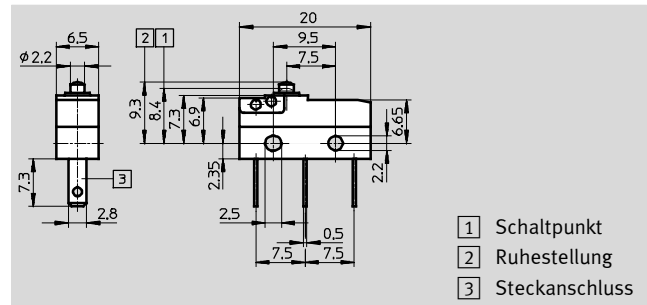
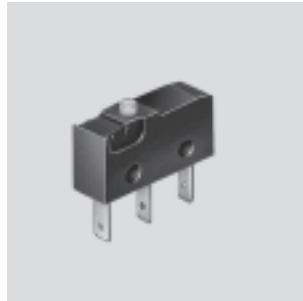
Schwenkantriebe DSR/DSRL

Zubehör

Elektrische Grenzaster für die Endlagenabfrage

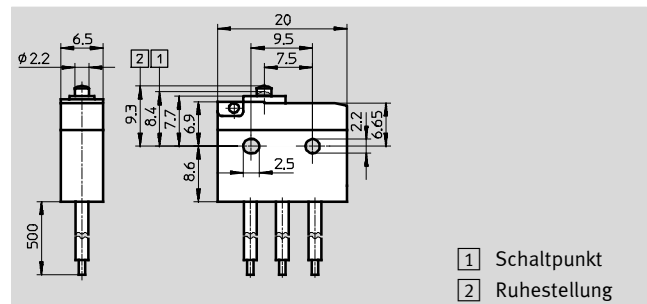
Microschalter

S-3-BE



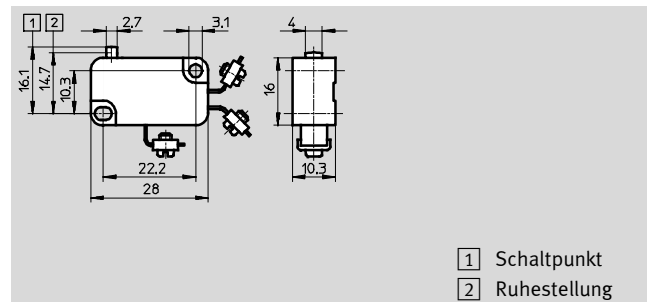
Microschalter mit Kabel
(spritzwassergeschützt)

S-3-BE-SW



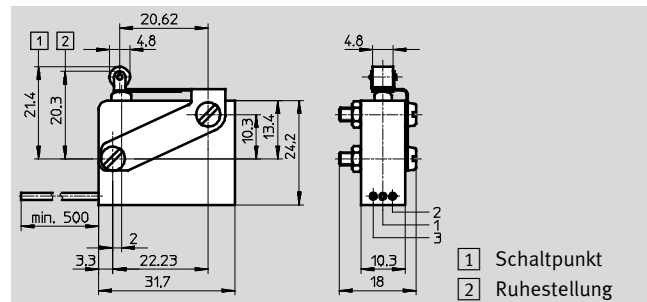
Microschalter

S-3-E



Microschalter mit Rollenhebel
und Kabel
(spritzwassergeschützt)

SR-3-E-SW



Bestellangaben

für Ø	Teile-Nr.	Typ
10 ... 12 [mm]	30 648	S-3-BE
	30 649	S-3-BE-SW
16 ... 40	7 347	S-3-E
	14 797	SR-3-E-SW

Schwenkantriebe DSR/DSRL

Zubehör

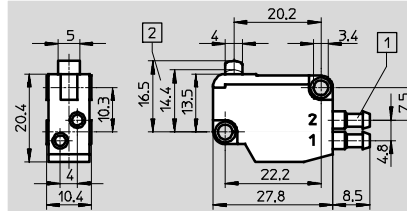
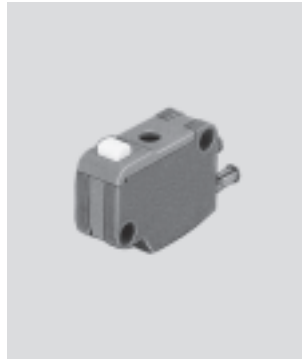
FESTO

Pneumatische Grenztafter für die Endlagenabfrage

Micro-Stößelventil

S-3-PK-3-B

SO-3-PK-3-B



- 1 Stecknippel für Kunststoffschlauch NW 3
- 2 Schaltpunkt min.
- 1 (P) = Druckluftanschluss
- 2 (A) = Arbeits- bzw. Ausgangsleitung
- 3 (R) = Entlüftung

Bestellangaben			
für Ø [mm]	Ausführung	Teile-Nr.	Typ
16 ... 40	Grundstellung geschlossen	7 843	S-3-PK-3-B
	Grundstellung offen	10 403	SO-3-PK-3-B

Bestellangaben – Näherungsschalter, induktiv				Datenblätter → Internet: sien	
	für Ø	Bemerkung	Anschluss	Teile-Nr.	Typ
	10 ... 40	für Befestigungsbausatz WSR-...-J-M5	Kabel	150 370	SIEN-M5B-PS-K-L
			Stecker	150 371	SIEN-M5B-PS-S-L
	16 ... 40	für Befestigungsbausatz WSR-...-J	Kabel	150 386	SIEN-M8B-PS-K-L
			Stecker	150 387	SIEN-M8B-PS-S-L

Bestellangaben – Verbindungsleitungen				Datenblätter → Internet: nebu	
	Elektrischer Anschluss links	Elektrischer Anschluss rechts	Kabellänge [m]	Teile-Nr.	Typ
	Dose gerade, M8x1, 3-polig	Kabel, offenes Ende, 3-adrig	2,5	541 333	NEBU-M8G3-K-2.5-LE3
			5	541 334	NEBU-M8G3-K-5-LE3
	Dose gewinkelt, M8x1, 3-polig	Kabel, offenes Ende, 3-adrig	2,5	541 338	NEBU-M8W3-K-2.5-LE3
			5	541 341	NEBU-M8W3-K-5-LE3

Bestellangaben – Drossel-Rückschlagventile				Datenblätter → Internet: grla		
	Anschluss		Werkstoff	Teile-Nr.	Typ	
	Gewinde	für Schlauch-Außen-Ø				
	M3	3	Metall-Ausführung	175 041	GRLA-M3-QS-3	
		M5		3	193 137	GRLA-M5-QS-3-D
	4			193 138	GRLA-M5-QS-4-D	
	6			193 139	GRLA-M5-QS-6-D	
	G1/8			3	193 142	GRLA-1/8-QS-3-D
				4	193 143	GRLA-1/8-QS-4-D
				6	193 144	GRLA-1/8-QS-6-D
		8		193 145	GRLA-1/8-QS-8-D	
	G1/4	6		193 146	GRLA-1/4-QS-6-D	
		8		193 147	GRLA-1/4-QS-8-D	
		10		193 148	GRLA-1/4-QS-10-D	