

连接电缆 NEBU, 带电缆插座 SIM

产品一览

FESTO



- 连接电缆可用于标准、拖链和机器人的应用场合
- 带切换状态显示
- 抗焊接干扰
- 易清洗的结构, 经验证, 可用于食品和包装行业
- 电缆长度 0.1 ... 30 m 可自由选择

详细的产品信息

→ xdki.festo.con.cn/nebu

电气连接技术
连接电缆

3.1

产品一览 结构特点	型号	电接口		芯数	电缆长度 [m]	→ 页码
		左端	右端			
基本型	NEBU-M5	插座 M5x0.5	开放式电缆	3	5	222
			插头 M8x1	3	1	
			插头 M12x1	4	1	
	NEBU-M8	插座 M8x1	开放式电缆	3, 4	0.1 ... 30	222
			插头 M8x1			
			插头 M12x1			
	NEBU-M12	插座 M12x1	开放式电缆	3, 4, 5	0.1 ... 30	222
插头 M8x1						
插头 M12x1						
开放式电缆			8			2; 5
SIM-M12-8	插座 M12x1	开放式电缆	8	2; 5	227	
KSMH-1-M8-2-M8	插座 M8x1	插头 M8x1	4	2		
KM12-8	插座 M12x1	插头 M12x1	8	2		
带切换状态显示	NEBU-M8	插座 M8x1	开放式电缆	3	0.1 ... 30	222
			插头 M8x1			
			插头 M12x1			
NEBU-M12	插座 M12x1	开放式电缆	3	0.1 ... 30	222	
		插头 M8x1				
		插头 M12x1				
抗焊接干扰	SIM-M12-RS	插座 M12x1	开放式电缆	3	3	227
带电缆夹插座	SIM-K	插座, 电缆夹	开放式电缆	3	2.5; 5; 10	227
				4	2.5; 5	
用于食品工业, 易清洗	SIM-K-CDN	插座, 电缆夹	开放式电缆	3	2.5; 5	227

连接电缆 NEBU, 带电缆插座 SIM

主要特性

FESTO

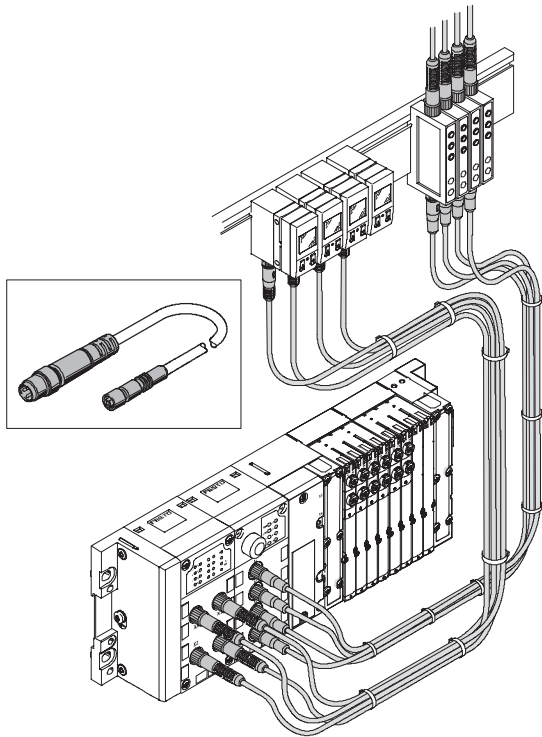
电气连接技术
连接电缆

3.1

电缆属性

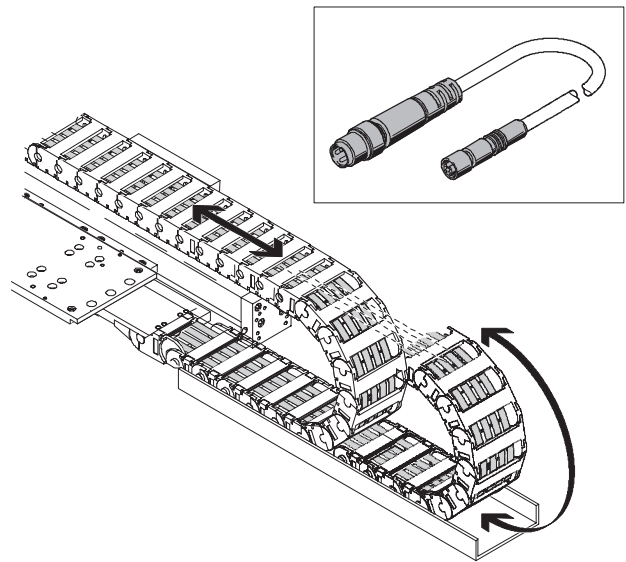
传感器电缆可使用模块化系统进行配置。您可以针对标准、拖链或机器人不同的应用场合选择合适的电缆。

标准电缆应用场合



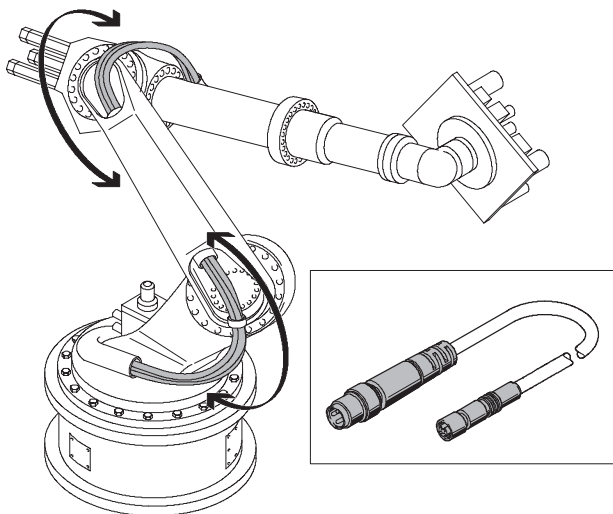
- 标准电缆用于固定电缆安装或低于平均机械负载的应用场合中。

拖链应用场合



- 当使用拖链时，尤其在拖链半径很小的情况下，将会产生较大的机械负载。

机器人应用场合



- 在机器人的应用场合，由扭矩引起的机械负载通常很大。

连接电缆 NEBU

型号代码

FESTO

		NEBU	-	M8	G	3		-	K	-	2.5				-	LE		3	-		
功能																					
NEBU	连接电缆																				
左端接口																					
LE	开放式电缆																				
M5	带连接螺纹的插座																				
M8	带连接螺纹的插座																				
M12	带连接螺纹的插座, A 型																				
插座结构																					
-	开放式电缆																				
G	直列式																				
W	直角式																				
针数/芯数 (左)																					
3, 4, 5, 8	3, 4, 5 或 8 针																				
显示																					
-	无 LED (标准)																				
P	LED, PNP																				
N	LED, NPN																				
电缆属性																					
K	标准																				
E	适用于拖链																				
R	适用于机器人																				
电缆长度																					
0.1 ... 30	0.1 ... 30 m																				
电缆芯线横截面																					
-	0.25 mm ² (标准)																				
Q3	0.14 mm ²																				
芯数																					
-	标准																				
W2	2 芯																				
W3	3 芯																				
电缆说明																					
-	带标签固定装置 (标准)																				
N	不带标签固定装置																				
右端接口																					
LE	开放式电缆																				
M8	带连接螺纹的插座																				
M12	带连接螺纹的插座, A 型																				
插头结构																					
-	开放式电缆																				
G	直列式																				
W	直角式																				
针数/芯数 (右)																					
3, 4, 5, 8	3, 4, 5 或 8 针																				
针脚分配																					
-	标准																				
V1	针 1 - 针 1, 针 3 - 针 2																				
V2	针 1 - 针 1, 针 3 - 针 3, 针 4 - 针 4																				

连接电缆 NEBU

技术参数

FESTO

电气连接技术
连接电缆

3.1

主要技术参数			
电接口		插座 M5x0.5, 4 针 开放式电缆, 3 芯	插头 M5x0.5, 4 针 插座 M8x1, 3 针
电缆结构		3 x 0.14 mm ²	
导体额定截面积	[mm ²]	0,14	
电缆直径 ∅	[mm]	2,9	
电缆长度	[m]	5	1
电缆最小弯曲半径	[mm]	30	
芯线终端		芯线终端护套	-
电缆类型		LiFy11Y	
电缆属性		适用于拖链	-
拖链电缆适用性的测试条件		拖链：5 百万次循环，弯曲半径 28 mm 抗弯曲：符合 Festo 标准；索取相关测试条件	
安装方式		通过滚花螺母安装 通过管接螺母安装	
插座最大紧固扭矩	[Nm]	0,3	0,3
插头最大紧固扭矩	[Nm]	-	0,3
防护等级		IP65 IP67	

电接口		插座/插头 M8x1	插座/插头 M12x1
符合		EN 61076-2-101 EN 61984	
电缆结构		-	2 x 0.25 mm ²
		3 x 0.25 mm ²	3 x 0.25 mm ²
		4 x 0.25 mm ²	4 x 0.25 mm ²
		-	5 x 0.25 mm ²
导体额定截面积	[mm ²]	0,25	
电缆直径 ∅	[mm]	4,5	
电缆长度	[m]	0,1 ... 30	
就绪状态显示		绿色 LED	
切换状态显示		黄色 LED	
电缆属性		标准 适用于拖链 适用于机器人	
电缆测试条件	标准	拖链：5 百万次循环，弯曲半径 75 mm 抗弯曲：符合 Festo 标准；索取相关测试条件	
	适用于拖链	拖链：5 百万次循环，弯曲半径 28 mm 抗弯曲：符合 Festo 标准；索取相关测试条件	
	适用于机器人	拖链：5 百万次循环，弯曲半径 28 mm 抗扭强度：> 300,000 次循环，±270°/0.1 m 抗弯曲：符合 Festo 标准；索取相关测试条件	
插头代码		-	A
防护等级		IP65 IP67	
接地		无	

颜色代码			
连接技术	开放式电缆		
芯数	3	4	5
芯线绝缘层颜色代码	棕色	棕色	棕色
	蓝色	蓝色	蓝色
	黑色	黑色	黑色
	-	白色	白色
	-	-	灰色

连接电缆 NEBU

技术参数

FESTO

电气参数			
电接口	插座/插头 M5x0.5, 4 针		
电缆结构	3 x 0.14 mm ²	4 x 0.14 mm ²	
工作电压范围 AC	[V]	0 ... 30	
工作电压范围 DC	[V]	0 ... 30	
过负载能力 ¹⁾	[kV]	0,8	
最大许用电流 ¹⁾	[A]	1,7	
污染等级	3		

电接口				插座/插头 M8x1, 3 针	插座/插头 M8x1, 4 针
电缆结构	3 x 0.25 mm ²			4 x 0.25 mm ²	
显示	-			LED	-
工作电压范围 AC ¹⁾	[V]	60	-	0 ... 30	
工作电压范围 DC ¹⁾	[V]	0 ... 60	10 ... 30	0 ... 30	
过负载能力 ¹⁾	[kV]	1,5	0,8	0,8	
40 °C时最大许用电流 ¹⁾	[A]	3			
污染等级	3				

电接口						插座/插头 M12x1, 5 针														
电缆结构			2 x 0.25 mm ²			3 x 0.25 mm ²			4 x 0.25 mm ²			5 x 0.25 mm ²								
显示			-			-			LED			-								
工作电压范围 AC ¹⁾			[V]			0 ... 30			0 ... 250			-			0 ... 250			0 ... 60		
工作电压范围 DC ¹⁾			[V]			0 ... 30			0 ... 250			10 ... 30			0 ... 250			0 ... 60		
过负载能力 ¹⁾			[kV]			0,8			2,5 ²⁾			0,8			2,5			1,5		
40 °C时最大许用电流 ¹⁾			[A]			3			4											
污染等级			3																	

1) 当使用不同接口时, 选用小的数值。

2) 芯数 = 3 时, 过负载能力为 0.8 kV。

工作和环境条件			
电缆属性	标准	适用于拖链	适用于机器人
环境温度	[°C]	-25 ... +70	-25 ... +80
环境温度, 电缆柔性安装	[°C]	-5 ... +70	-5 ... +80

材料				
电接口	插座/插头 M5x0.5		插座/插头 M8x1	插座/插头 M12x1
壳体	聚氨酯		聚氨酯	
电缆护套	聚氨酯		聚氨酯	
绝缘护套	标准	-		聚氯乙烯
	适用于拖链	-		聚氨酯
	适用于机器人	-		聚氨酯
管接螺母	镀镍黄铜		镀镍黄铜	
针脚触点	镀金黄铜		镀金黄铜	
颜色	电缆护套	灰色		灰色
	壳体	黑色		黑色
材料注意事项	-		不含铜和聚四氟乙烯	
	-		符合 RoHS 标准	

连接电缆 NEBU

技术参数

FESTO

电气连接技术
连接电缆

3.1

订货数据 - 基本型				
左端电接口	右端电接口	电缆长度 [m]	订货号	型号
电缆属性 - 标准				
直列式插座, M5x0.5, 4 针	开放式电缆, 3 芯	5	539 508	NEBU-M5G4-K-5-Q3-LE3
	直列式插头, M8x1, 3 针	1	539 510	NEBU-M5G4-K-1-Q3-M8G3
	直列式插头, M12x1, 4 针	1	539 512	NEBU-M5G4-K-1-Q3-M12G4
直列式插座, M8x1, 3 针	开放式电缆, 3 芯	2.5	541 333	NEBU-M8G3-K-2.5-LE3
		5	541 334	NEBU-M8G3-K-5-LE3
		10	541 332	NEBU-M8G3-K-10-LE3
	直列式插头, M8x1, 3 针	0.5	541 346	NEBU-M8G3-K-0.5-M8G3
		1	541 347	NEBU-M8G3-K-1-M8G3
		2.5	541 348	NEBU-M8G3-K-2.5-M8G3
		5	541 349	NEBU-M8G3-K-5-M8G3
		2.5	554 037	NEBU-M8G3-K-2.5-M8G4
直角式插座, M8x1, 3 针	开放式电缆, 3 芯	2.5	541 338	NEBU-M8W3-K-2.5-LE3
		5	541 341	NEBU-M8W3-K-5-LE3
		10	541 335	NEBU-M8W3-K-10-LE3
直列式插座, M8x1, 4 针	开放式电缆, 4 芯	2.5	541 342	NEBU-M8G4-K-2.5-LE4
		5	541 343	NEBU-M8G4-K-5-LE4
直角式插座, M8x1, 4 针	开放式电缆, 4 芯	2.5	554 035	NEBU-M8G4-K-2.5-M8G4
		2.5	541 344	NEBU-M8W4-K-2.5-LE4
直列式插座, M12x1, 5 针	开放式电缆, 3 芯	2.5	541 345	NEBU-M8W4-K-5-LE4
		5	541 344	NEBU-M8W4-K-2.5-LE4
	开放式电缆, 4 芯	2.5	541 363	NEBU-M12G5-K-2.5-LE3
		5	541 364	NEBU-M12G5-K-5-LE3
		2.5	530 326	NEBU-M12G5-K-2.5-LE4
	开放式电缆, 5 芯	2.5	541 328	NEBU-M12G5-K-5-LE4
		2.5	541 330	NEBU-M12G5-K-2.5-LE5
5		541 331	NEBU-M12G5-K-5-LE5	
10	554 038	NEBU-M12G5-K-10-LE5		
直角式插座, M12x1, 5 针	直列式插头, M8x1, 4 针	2.5	554 036	NEBU-M12G5-K-2.5-M8G4
		2.5	541 367	NEBU-M12W5-K-2.5-LE3
	开放式电缆, 3 芯	5	541 370	NEBU-M12W5-K-5-LE3
		2.5	530 325	NEBU-M12W5-K-2.5-LE4
		5	541 329	NEBU-M12W5-K-5-LE4
直列式插座, M12x1, 8 针	开放式电缆, 8 芯	2	542 256	NEBU-M12W8-2-N-LE8
		5	542 257	NEBU-M12W8-5-N-LE8
电缆属性 - 适用于拖链				
直列式插座, M12x1, 5 针	直列式插头, M8x1, 4 针	2.5	554 034	NEBU-M12G5-E-2.5-W2-M8G4-V1 ¹⁾
			554 033	NEBU-M12G5-E-2.5-W3-M8G4-V2 ²⁾
电缆属性 - 适用于机器人				
直列式插座, M8x1, 5 针	直列式插头, M8x1, 4 针	2	556 946	NEBU-M8G4-R-2-M8G4

- 1) 该针脚分配用于压力传感器 SDET...-I 和信号转换器 SVE4-IS 的连接。
2) 该针脚分配用于压力传感器 SDET...-U 和信号转换器 SVE4-US 的连接。

 注意

其他的派生型可通过 NEBU 模块化产品系统进行配置和订货 →

xdki.festo.com.cn/nebu

连接电缆 NEBU

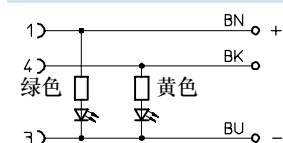
技术参数

FESTO

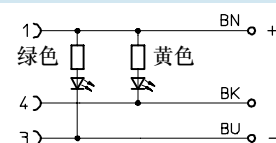
订货数据 - 带切换状态显示					
左端电接口	右端电接口	开关输出	电缆长度 [m]	订货号	型号
直角式插座, M8x1, 3 针	开放式电缆, 3 芯	PNP	2.5	541 337	NEBU-M8W5P-K-2.5-LE3
			5	541 340	NEBU-M8W5P-K-5-LE3
		NPN	2.5	541 336	NEBU-M8W5N-K-2.5-LE3
			5	541 339	NEBU-M8W5N-K-5-LE3
直角式插座, M12x1, 5 针	开放式电缆, 3 芯	PNP	2.5	541 366	NEBU-M12W5P-K-2.5-LE3
			5	541 369	NEBU-M12W5P-K-5-LE3
		NPN	2.5	541 365	NEBU-M12W5N-K-2.5-LE3
			5	541 368	NEBU-M12W5N-K-5-LE3

电路图和引脚分配

PNP 开关输出



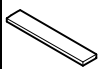

NPN 开关输出



- 注意

其他的派生型可通过 NEBU 模块化产品系统进行配置和订货 →
xdki.festo.com.cn/nebu

订货数据 - 标签, 安全夹

	材料	用途	规格	订货号	型号	PU ¹⁾
	聚碳酸酯	插入标签固定装置	18x4 mm	546 111	ASLR-L-418	57
			23x4 mm	541 598	ASLR-L-423	51
	聚氨酯	用于保护快插接头以免发生不经意的断开 (无需工具)	M8	548 067	NEAU-M8-GD	1
			M12	548 068	NEAU-M12-GD	1

1) 每包的数量

连接电缆 NEBU, M8/M12

订货数据 - 模块化产品



[M] 必填内容					[O] 选项
模块代号	功能	左端接口	插座结构	针数/芯数 (左端)	显示
539 052	NEBU	LE M8 M12	G W	3 4 5	- P N
订货示例					
539 052	NEBU	- M12	W	5	P

订货表		条件	代码	输入代码
[M] 模块代号	539 052			
功能	连接电缆		NEBU	NEBU
左端接口	开放式电缆		LE	
	带连接螺纹的插座		M8	
	带连接螺纹的插座, A 型		M12	
插座结构	直列式	[6]	G	
	直角式	[6]	W	
针数/芯数 (左)	3 针 (适用于 M8 插头)	[7] [10]	3	
	4 针 (适用于 M8 插头)	[7] [10]	4	
	5 针 (适用于 3, 4 和 5 针 M12 插头)	[10]	5	
[O] 显示	不带 LED (标准)			
	LED, PNP	[1]	P	
	LED, NPN	[1]	N	

[1] P, N 左端接口只能与 M8、W 型 3 针 3 芯的插头组合使用
或
左端接口只能与 M12、W 型 5 针 5 芯的插头组合使用,
右端接口只能与 W 型 3 针 3 芯插头组合使用。

[6] G, W 左端必须选择 M8、M12 接口。
左端不能与 LE 接口组合使用。
[7] 3, 4 左端不能与 LE 接口组合使用。
[10] 3, 4, 5 开放式电缆 LE 的针数/芯数必须小于等于另一边的针数。

输出订货代码

539 052 - NEBU - [] [] [] []

连接电缆 NEBU, M8/M12

订货数据 - 模块化产品

FESTO

M 必填内容	O 选项	M	O	M
电缆属性	电缆长度	电缆结构	右端接口	插头结构
K E R	0.1 ... 30	- N	LE M8 M12	G W
- E	- 3.5	- N	- M8	G
				针数/芯数 (右端)
				3 4 5
				3

订货表		条件	代码	输入代码
模块代号	539 052			
M 电缆属性	标准		K	-
	适用于拖链		E	-
	适用于机器人		R	-
			-	-
电缆长度	0.1...30m (0.1...2.5m 以 0.1m 为一个增量, 2.5...30m 以 0.5m 为一个增量)		...	-
O 电缆结构	带标签固定装置 (标准)		-	-
	不带标签固定装置		N	-
M 右端接口	开放式电缆	[8]	LE	-
	带连接螺纹的插头		M8	-
	带连接螺纹的插头, A 型		M12	-
O 插头结构	直列式	[2]	G	-
	直角式	[2]	W	-
M 针数/芯数 (右)	3 针 (适用于 M8/M12 插座)	[3] [9] [10]	3	-
	4 针 (适用于 M8/M12 插座)	[4] [9] [10]	4	-
	5 针 (适用于 M12 插座)	[5] [9] [10]	5	-

- [2] G, W 右端接口必须选择 M8、M12 接口。
右端接口不能与 LE 组合使用。
- [3] 3 左端接口不能与 4 针/4 芯的 M8 组合使用。
- [4] 4 左端接口不能与 3 针/3 芯的 M8 组合使用。
- [5] 5 右端接口只能与 LE、M12 组合使用。
左端接口不能与 M8 组合使用。
- [8] LE 左端接口不能采用 LE 连接。
左端采用 LE 连接时, 使用左端的针数/芯数。
- [9] 3, 4, 5
- [10] 3, 4, 5 开放式电缆 LE 的针数/芯数必须小于等于另一边的针数。

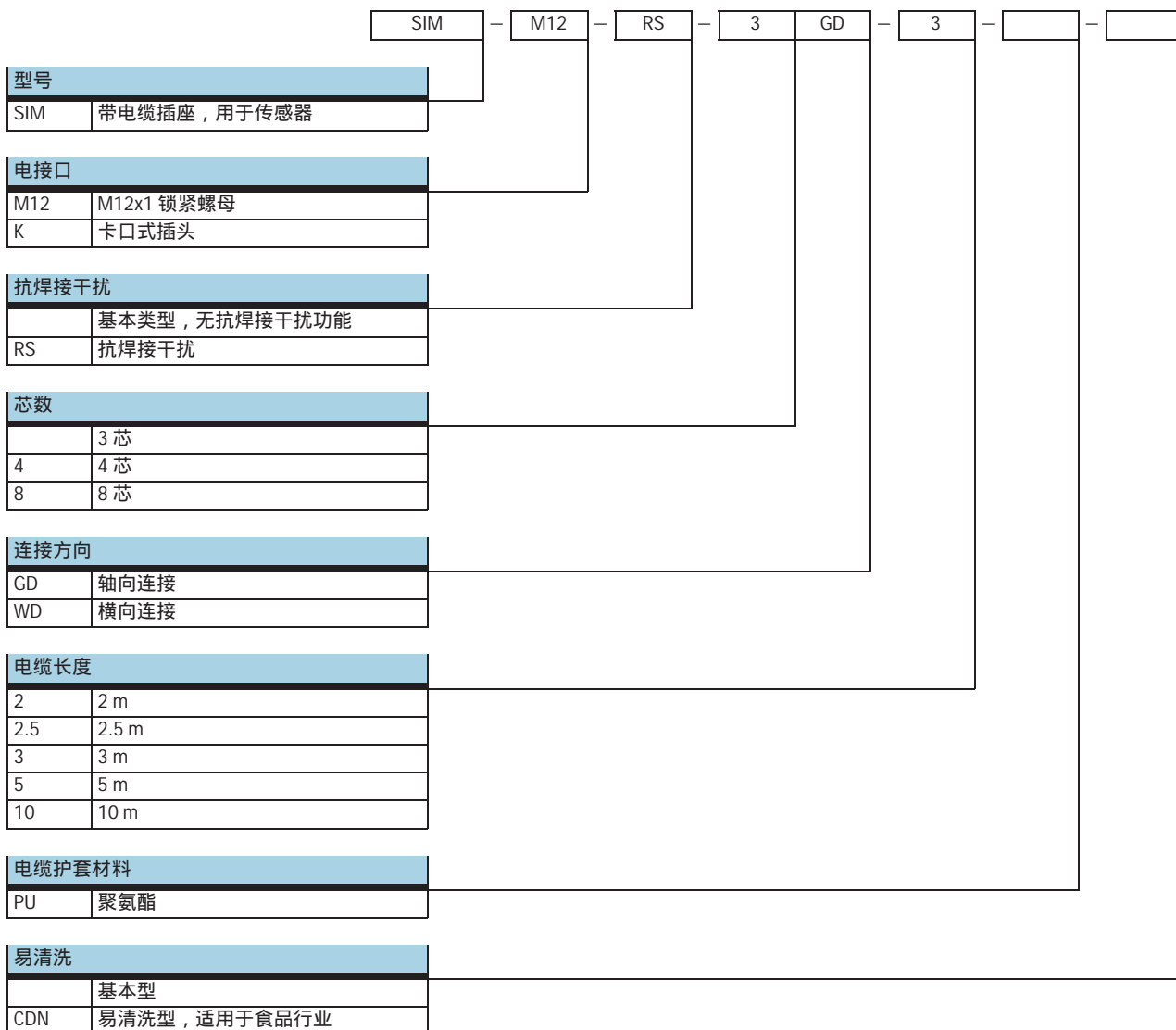
输出订货代码

- - - -

带电缆插座 SIM

型号代码

FESTO



带电缆插座 SIM, KSMH, KM12

FESTO

技术参数

技术参数 - 连接电缆 M8x1, M12x1		
型号	KSMH	KM12
电缆属性	标准	
左端电接口	直列式插座, M8x1, 4 针	直列式插座, M12x1, 8 针
右端电接口	直列式插头, M8x1, 4 针	直列式插头, M12x1, 8 针
工作电压范围	DC [V]	≤ 75
	AC [V]	≤ 60
环境温度	[°C]	-5 ... +70
防护等级	IP68	

技术参数 - 带电缆插座 M12x1, 8 针		
电缆属性	标准	
左端电接口	直列式插座, M12x1, 8 针	
右端电接口	开放式电缆, 8 芯	
工作电压范围	DC [V]	≤ 70
	AC [V]	≤ 45
环境温度	[°C]	-25 ... +80
防护等级	IP68	

技术参数 - 带电缆插座 M12x1, 抗焊接干扰		
电缆属性	标准	
左端电接口	直列式或直角式插座, M12x1, 3 针	
右端电接口	开放式电缆, 3 芯	
工作电压范围	DC [V]	≤ 70
	AC [V]	≤ 45
环境温度	[°C]	-25 ... +80
环境温度, 电缆柔性安装	[°C]	0 ... +80
防护等级	IP65, IP67	

技术参数 - 带电缆插座, 卡口式		
型号	SIM-K	SIM-K-4
电缆属性	标准	
左端电接口	直列式或直角式插座, 卡口式, 3 针	直列式或直角式插座, 卡口式, 4 针
右端电接口	开放式电缆, 3 芯	开放式电缆, 4 芯
工作电压范围	DC [V]	≤ 70
	AC [V]	≤ 45
环境温度	[°C]	-40 ... +70
环境温度, 电缆柔性安装	[°C]	-5 ... +70
防护等级	IP65, IP67	

技术参数 - 带电缆插座, 卡口式, 易清洗结构		
电缆属性	标准	
左端电接口	直列式或直角式插座, 卡口式, 3 针	
右端电接口	开放式电缆, 3 芯	
工作电压范围	DC [V]	≤ 70
	AC [V]	≤ 45
环境温度	[°C]	-30 ... +70
环境温度, 电缆柔性安装	[°C]	-5 ... +70
防护等级	IP65, IP67, IP69	

带电缆插座 SIM, KSMH, KM12


FESTO

技术参数

电气连接技术
连接电缆

3.1

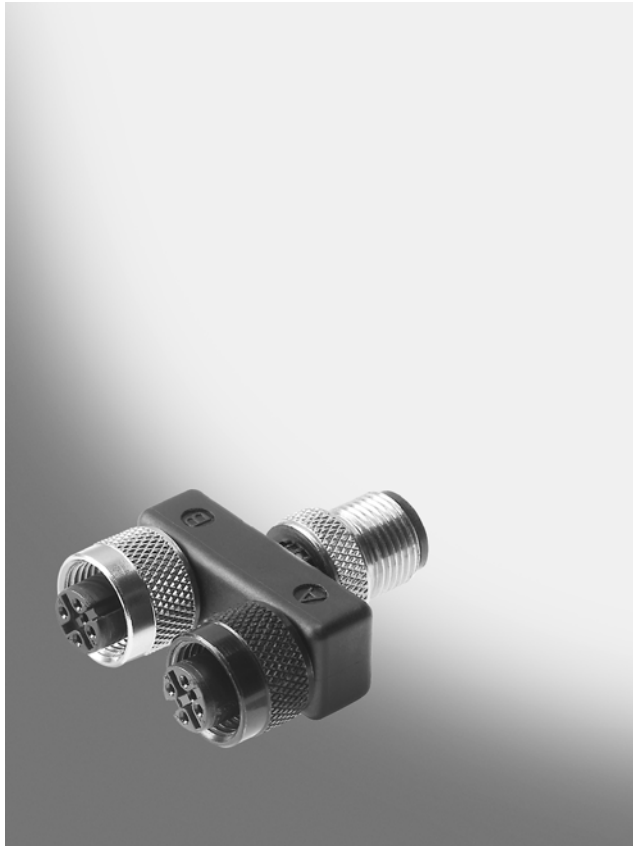
订货数据				
左端电接口	右端电接口	电缆长度 [m]	订货号	型号
连接电缆				
直列式插座, M8x1, 4 针	直列式插头, M8x1, 4 针	2	175 714	KSMH-1-M8-2-M8
直列式插座, M12x1, 8 针	直列式插头, M12x1, 8 针	2	525 617	KM12-8GD8GS-2-PU
带电缆插头 M12x1, 基本型				
插座, M12x1, 8 针	开放式电缆, 8 芯	2	525 616	SIM-M12-8GD-2-PU
		5	525 618	SIM-M12-8GD-5-PU
带电缆插座 M12x1, 抗焊接干扰				
直列式插座, M12x1, 5 针	开放式电缆, 3 芯	2.5	30 450	SIM-M12-RS-3GD-3
直角式插座, M12x1, 5 针	开放式电缆, 3 芯	2.5	30 451	SIM-M12-RS-3WD-3
带电缆插座, 卡口式, 基本型				
直列式插座, 卡口式, 3 针	开放式电缆, 3 芯	2.5	164 257	SIM-K-GD-2,5-PU
		5	164 256	SIM-K-GD-5-PU
		10	192 962	SIM-K-GD-10-PU
直角式插座, 卡口式, 3 针	开放式电缆, 3 芯	2.5	164 255	SIM-K-WD-2,5-PU
		5	164 254	SIM-K-WD-5-PU
		10	192 963	SIM-K-WD-10-PU
直列式插座, 卡口式, 4 针	开放式电缆, 4 芯	2.5	164 250	SIM-K-4-GD-2,5-PU
		5	164 251	SIM-K-4-GD-5-PU
直角式插座, 卡口式, 4 针	开放式电缆, 4 芯	2.5	164 252	SIM-K-4-WD-2,5-PU
		5	164 253	SIM-K-4-WD-5-PU
带电缆插座, 卡口式, 易清洗结构				
直列式插座, 卡口式, 3 针	开放式电缆, 3 芯	2.5	525 259	SIM-K-GD-2,5-CDN
		5	525 260	SIM-K-GD-5-CDN
直角式插座, 卡口式, 3 针	开放式电缆, 3 芯	2.5	525 261	SIM-K-WD-2,5-CDN
		5	525 262	SIM-K-WD-5-CDN

订货数据 - 安全夹				
	材料	用途	规格	订货号 型号
	聚酰胺	用于保护快插接头以免不经意的断开 (无需工具)	M8	548 067 NEAU-M8-GD
			M12	548 068 NEAU-M12-GD

插座和快插 T 型接头

产品一览

FESTO



- 定制的电缆
- 接口规格 M8 和 M12
- 互通信号

详细的产品信息

→ xdki.festo.com.cn/nedu

产品一览			
派生型	型号	电接口	
		左端	右端
插头	SEA	直列式插座, M8x1, 3 针	螺丝端子
			焊接片
插座	SIE	直列式插座, M8x1, 4 针	螺丝端子
		直角式插座, M8x1, 4 针	
电缆插座	NECU	直列式插座, M8x1, 4 针	螺丝端子
快插 T 型接头	NEDU	插座, M8x1, 3 针	插头, M8x1, 4 针
		插座, M12x1, 4 针	插头, M12x1, 4 针
			插头, M12x1, A 型, 4 针

主要技术参数 - SEA			
型号		SEA-3GS-M8-S	SEA-GS-M8
工作和环境条件			
环境温度	[°C]	-40 ... +85	
防护等级		IP65	IP67
材料			
壳体		聚酰胺	

插座和快插 T 型接头

技术参数

FESTO

电气连接技术
插座和接头

3.2

主要技术参数 - SIE	
工作和环境条件	
环境温度	[°C] -40 ... +85
防护等级	IP67
材料	
壳体	聚酰胺

主要技术参数 - NECU	
工作和环境条件	
环境温度	[°C] -40 ... +80
防护等级	IP67
材料	
壳体	聚乙烯对苯二甲酸酯

主要技术参数 - NEDU			
型号	NEDU-M8D3-M8T4	NEDU-M8D3-M12T4	NEDU-M12D5-M12T4
工作和环境条件			
环境温度	[°C] -25 ... +85		
防护等级	IP65, IP67		
材料			
壳体	聚酰胺	加强聚氨酯	
电路图			

技术参数和订货代码						
	电接口		工作电压范围		订货号	型号
	左端	右端	[V DC]	[V AC]		
插头 SEA						
	直列式插头, M8x1, 3 针	螺丝端子	≤ 75	≤ 48	192 009	SEA-3GS-M8-S
		焊接片	≤ 75	≤ 60	18 696	SEA-GS-M8
插座 SIE						
	直列式插座, M12x1, 4 针	螺丝端子	≤ 150	≤ 125	18 494	SIE-GD
	直角式插座, M8x1, 4 针		≤ 150	≤ 125	12 956	SIE-WD-TR
电缆插座 NECU						
	直列式插座, M8x1, 4 针	螺丝端子	0 ... 60	0 ... 60	544 392	NECU-M8G4
快插 T 型接头 NEDU						
	插座, M8x1, 3 针	插头, M8x1, 4 针	32	32	544 391	NEDU-M8D3-M8T4
		插头, M12x1, 4 针	60	60	541 597	NEDU-M8D3-M12T4
	插座, M12x1, 4 针	插头, M12x1, A 型, 4 针	250	250	541 596	NEDU-M12D5-M12T4