

齿形带式电缸 ELGR

FESTO



齿形带式电缸 ELGR

主要特性

概览

优势

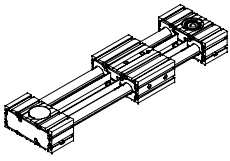
- 优异的性价比
- 即可安装的单元，配置方便快捷
- 测试使用寿命可达5,000 km, 可靠性出色

应用场合

- 安装附件一致，马达可选择安装在电缸的4侧中的任何一侧
- 完整的组件，用于简单紧凑型终端位置感测解决方案
- 抓放应用场合，有效负载最高可达15 kg
- 可用低过程力实现定位和搬运
- 驱动加工机器的安全门

电缸特性值

下表中的数值是最大极限值。
每一个派生型的精确数值可查询
相关技术参数。

类型	规格	工作行程 [mm]	速度 [m/s]	重复精度 [mm]	进给力 [N]	导向特性				
						力和扭矩				
						Fy [N]	Fz [N]	Mx [Nm]	My [Nm]	Mz [Nm]
	35	50 ... 800	3	±0.1	50	50	50	2.5	8	8
	45	50 ... 1,000	3	±0.1	100	100	100	5	16	16
	55	50 ... 1,500	3	±0.1	350	300	300	15	48	48

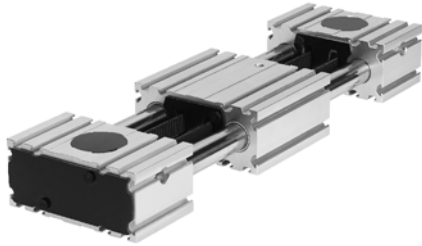
- 注意

PositioningDrives
选型软件
www.festo.com

齿形带式电缸 ELGR

主要特性

完整的系统包括齿形带式电缸、马达、马达控制器和马达安装组件
齿形带式电缸，带循环滚珠轴承导轨或滑动轴承导轨



马达

→ 16



1



2

- 1 伺服马达 EMMS-AS
- 2 步进马达 EMMS-ST



注意

齿形带式电缸 ELGR 和马达具有一系列完整的解决方案。

马达控制器

技术参数 → xdki.festo.com.cn/motor controller



1



2

- 1 伺服马达控制器
CMMP-AS, CMMS-AS
- 2 步进马达控制器
EMMS-ST

马达安装组件

→ 16

轴向安装组件

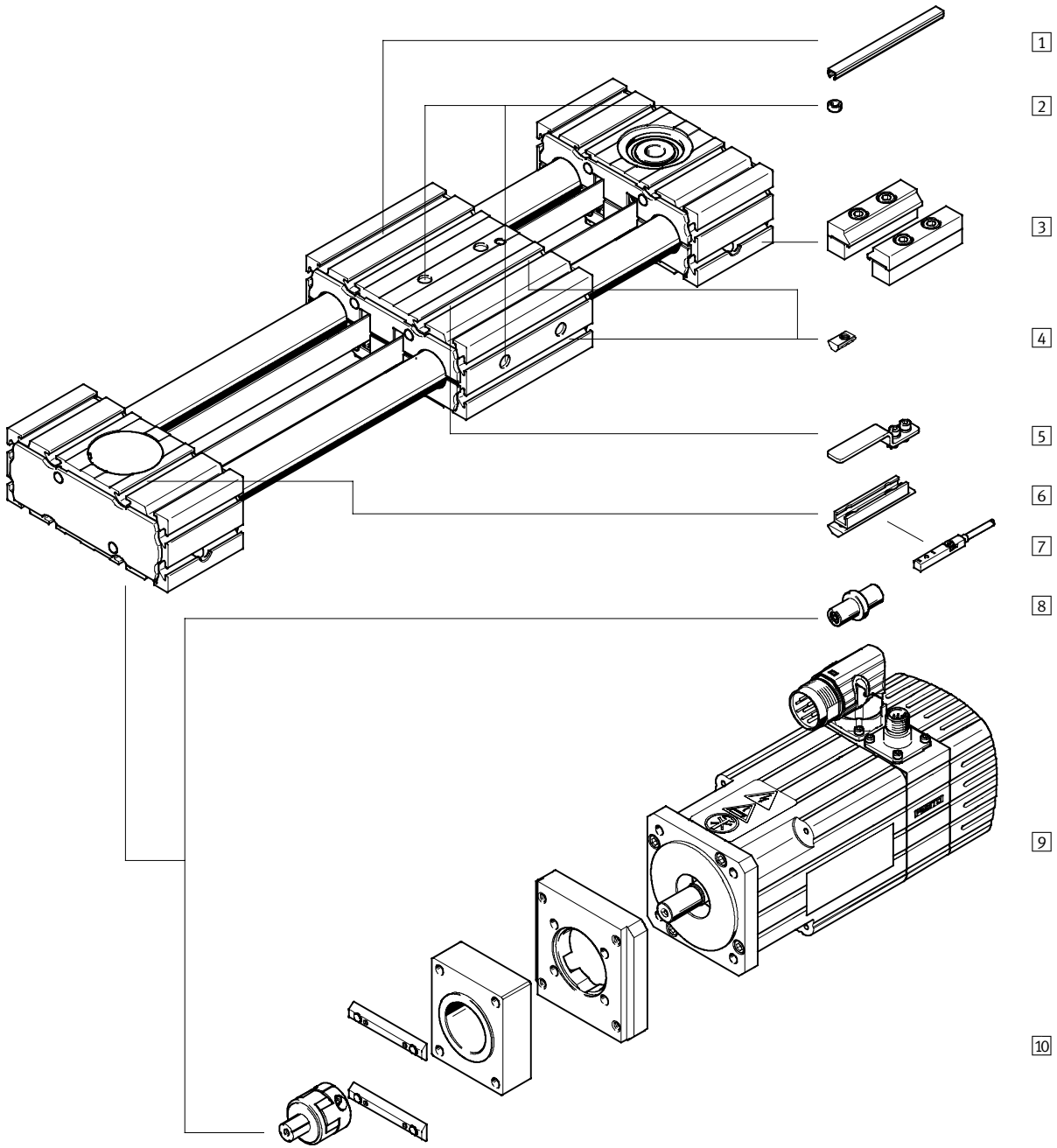


安装组件包括:

- 马达法兰
- 联轴器壳体
- 联轴器
- 螺钉
- 沟槽螺母

齿形带式电缸 ELGR

外围元件一览



齿形带式电缸 ELGR

外围元件一览

FESTO

派生型		
型号	简要说明	→ 页码
1 沟槽盖 NS	• 用于防治灰尘进入	19
2 定位套 ZBH	• 用于滑块上负载和附件的定位 • 供货范围包括6件	19
3 型材安装件 MA	用于将电缸安装到端盖上	18
4 沟槽螺母 NM	用于安装附件	19
5 传感器感应片 SA, SB	用于感测滑块位置	18
6 传感器支架 SA, SB	连接件, 用于将电感式接近开关安装到电缸上	18
7 接近开关, 沟槽类型 8 SA, SB	• 电感式接近开关, 用于沟槽类型 8 • 订货代码 SA, SB 供货范围包括 1 个传感器感应片和 1 个传感器支架	19
8 传动轴 EA	• 如需要, 可用作备选接口 • 电缸/马达组合 → 16 无需传动轴	19
9 马达 EMMS	电缸专配马达, 带或不带制动	16
10 轴向安装组件 EAMM	用于轴向马达安装 (包括: 联轴器、联轴器壳体和马达法兰)	16
- 连接电缆 NEBU	用于接近开关 (订货代码 SA 和 SB)	19

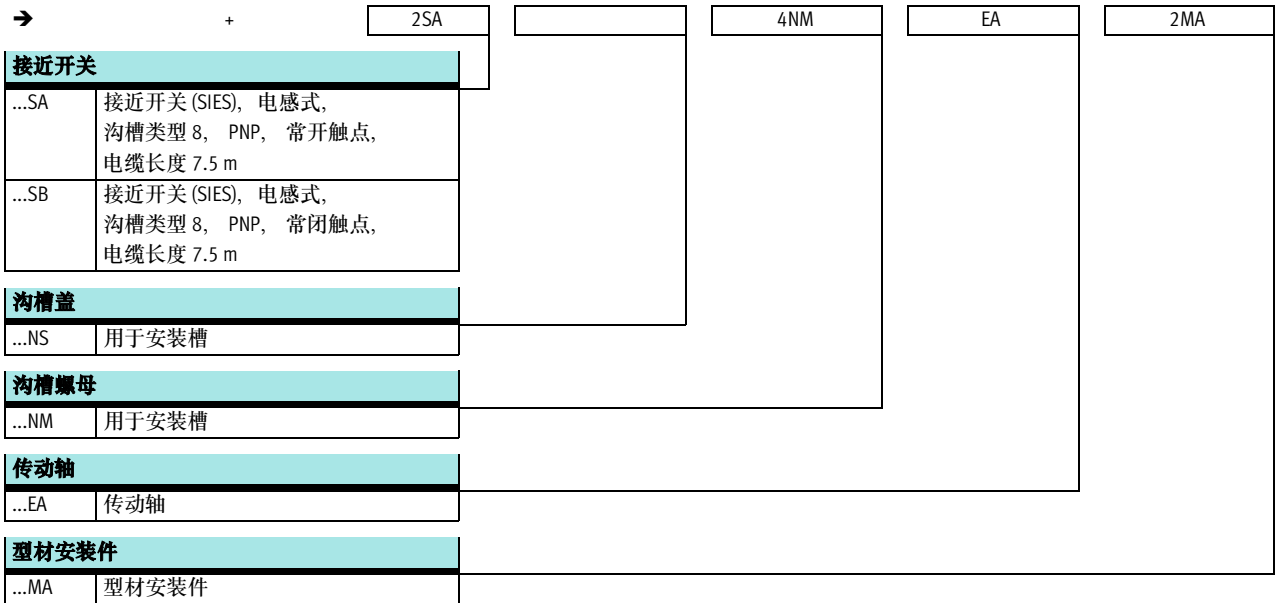
齿形带式电缸 ELGR

型号代码

		ELGR	-	TB	-		-	45	-	500	-	30H	-	L	-	
型号																
ELGR	直线电缸															
驱动功能																
TB	齿形带															
导轨																
	循环滚珠轴承导轨															
GF	滑动轴承导轨															
规格																
行程 [mm]																
行程保留值																
滑块																
	标准滑块															
L	加长滑块															
附加滑块																
	无附加滑块															
ZR	1 个附加滑块, 右侧															
ZL	1 个附加滑块, 左侧															
ZB	1 个右侧附加滑块, 1 个左侧附加滑块															

齿形带式电缸 ELGR

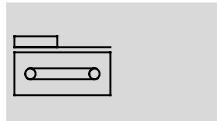
型号代码



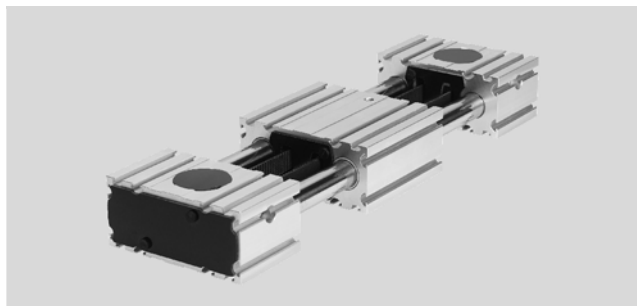
齿形带式电缸 ELGR

技术参数

功能



- 规格
35 ... 55
- 行程长度
50 ... 3,000 mm



主要技术参数				
规格		35	45	55
结构特点		齿形带式电缸		
导轨		循环滚珠轴承导轨		
		滑动轴承导轨		
安装位置		任意		
工作行程	[mm]	50 ... 800	50 ... 1,000	50 ... 1,500
最大进给力 F_x	[N]	50	100	350
最大空载扭矩	[Nm]	0.1	0.2	0.4
最大驱动扭矩	[Nm]	0.46	1.24	5
最大空载位移阻力	[N]	10.8	16.1	27.9
最大速度	- [m/s]	3		
	GF [m/s]	1		
最大加速度 ¹⁾	[m/s ²]	50		
重复精度	[mm]	±0.1		

1) 最大加速度取决于移动负载、驱动扭矩和最大进给力。

工作和环境条件		
环境温度	- [°C]	-10 ... +50
	GF [°C]	0 ... +40
防护等级		IP20
持续通电率	[%]	100

重量 [kg]				
规格		35	45	55
循环滚珠轴承导轨				
0 mm 行程 ¹⁾ 时的基本重量	-	1.5	3.2	5.4
	L	1.9	4.3	7.4
每 1,000 mm 行程时的附加重量	-/L	2.5	5.0	7.8
移动负载	-	0.5	1.1	1.9
滑块	-	0.5	1.0	1.8
	L	0.8	1.7	3.0
附加滑块	-	0.4	0.9	1.7

1) 包括滑块

齿形带式电缸 ELGR

技术参数

重量 [kg]				
规格		35	45	55
滑动导轨				
0 mm 行程 ¹⁾ 时的基本重量	-	1.4	3.1	5.1
	L	1.9	4.3	7.3
每 1,000 mm 行程时的附加重量	-/L	2.5	5.0	7.8
移动负载	-	0.4	0.9	1.5
滑块	-	0.4	0.9	1.5
	L	0.7	1.6	2.8
附加滑块	-	0.3	0.7	1.3

1) 包括滑块

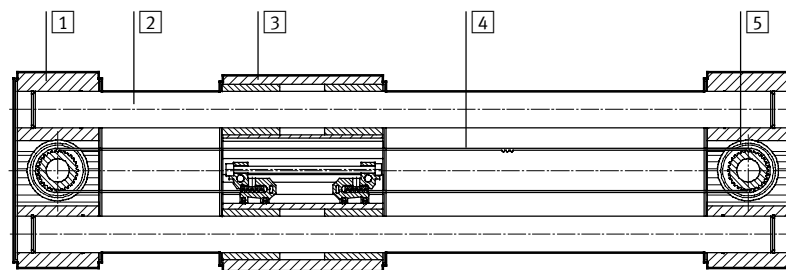
齿形带				
规格		35	45	55
齿距	[mm]	2	3	3
拉伸应力	[%]	0.094	0.08	0.21
宽度	[mm]	10	15	19.3
有效缸径	[mm]	18.46	24.83	28.65
进给常数	[mm/rev.]	58	78	90

转动惯量				
规格		35	45	55
J_0	- [kg mm ²]	40.26	155.13	360.48
	L [kg mm ²]	66.50	271.52	638.74
每米行程时的转动惯量	[kg mm ² /m]	0.26	1.06	1.88
J_s				
每公斤工作负载的转动惯量 J_L	[kg mm ² /kg]	85.19	154.13	205.21
J_W 附加滑块	[kg mm ²]	36.75	136.55	301.92

整个电缸的转动惯量 J_A 的计算公式如下: $J_A = J_0 + K \times J_W + J_s \times \text{工作行程 [m]} + J_L \times m_{\text{有效负载 [kg]}}$ $K = \text{附加滑块数量}$

材料

剖面图



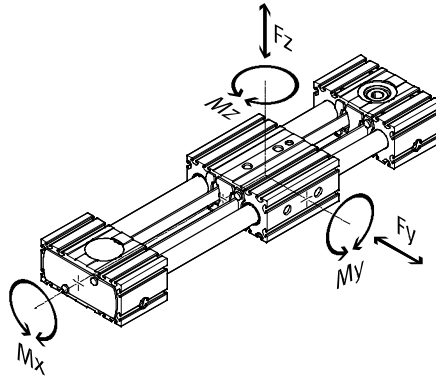
电缸		
1	轴承端盖, 型材	精制铝合金, 阳极氧化
2	导向杆	钢
3	滑块, 型材	精制铝合金, 阳极氧化
4	齿形带	聚氯乙烯, 带玻纤和尼龙涂层
5	齿形带滑轮	高合金不锈钢
材料注意事项		符合RoHS规定 含有油漆湿润缺陷物质

齿形带式电缸 ELGR

技术参数

特性负载值

图中所示的力和扭矩以导轨中心为参考。力的作用点是滑块中心和滑块纵向中心的相交点。在动态工作中，不得超过这些数值。必须特别注意缓冲阶段。



如果电缸受到两种以上所述力和扭矩的同时作用，除了所示的最大负载外，还必须满足以下条件：

导向比较指数计算：

$$f_v = \frac{|F_{y,dyn}|}{F_{y,max.}} + \frac{|F_{z,dyn}|}{F_{z,max.}} + \frac{|M_{x,dyn}|}{M_{x,max.}} + \frac{|M_{y,dyn}|}{M_{y,max.}} + \frac{|M_{z,dyn}|}{M_{z,max.}} \leq 1$$

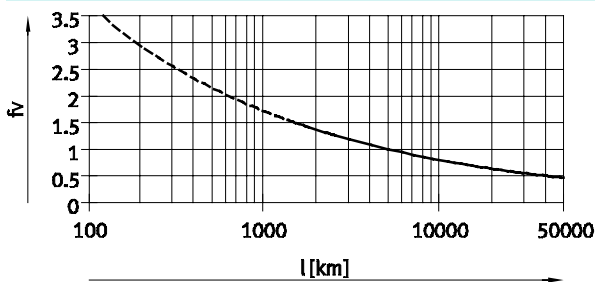
要实现 5,000 km 使用寿命许用的力和扭矩							
规格	35		45		55		
导轨	GF	-	GF	-	GF	-	
$F_{y,max.}, F_{z,max.}$ [N]	50	50	100	100	300	300	
$M_{x,max.}$ [Nm]	1	2.5	2.5	5	5	15	
$M_{y,max.}$ [Nm]	4	8	8	16	16	48	
$M_{z,max.}$ [Nm]	4	8	8	16	16	48	

使用寿命

导轨的使用寿命取决于负载。为了能大概说明一下导轨的使用寿命，下图描绘了负载比较系数 f_c 与使用寿命的关系。

图表中只是理论值。如果负载比较系数 f_c 大于 1.5，必须咨询所在地的 Festo 联系人。

负载比较系数 f_c 与使用寿命的关系



例如：

一用户想移动 X kg 的负载。使用以上计算方式得出的负载比较系数 f_c 为 1.5。根据图表，导轨的使用寿命约为 1,500 km。降

低加速度会降低 M_z 和 M_y 的值。负载比较系数 1 时，使用寿命为 5,000 km。

注意

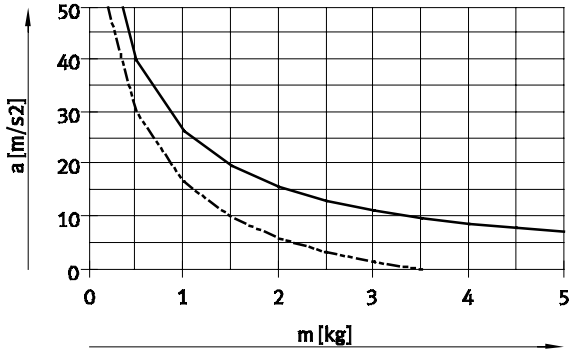
PositioningDrives
选型软件
www.festo.com

齿形带式电缸 ELGR

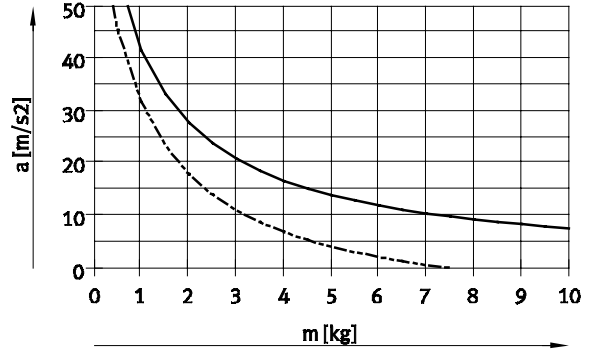
技术参数

最大加速度与应用负载 m 的关系

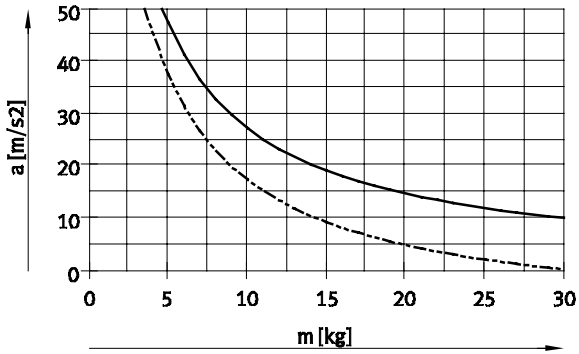
ELGR-35



ELGR-45



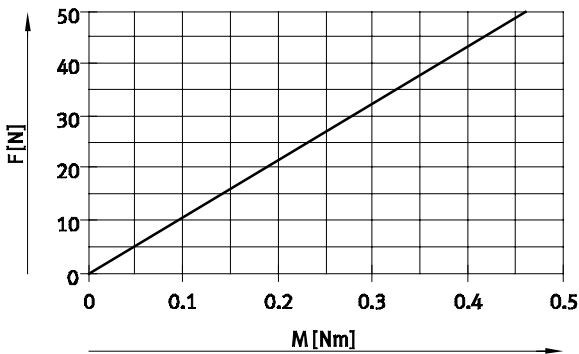
ELGR-55



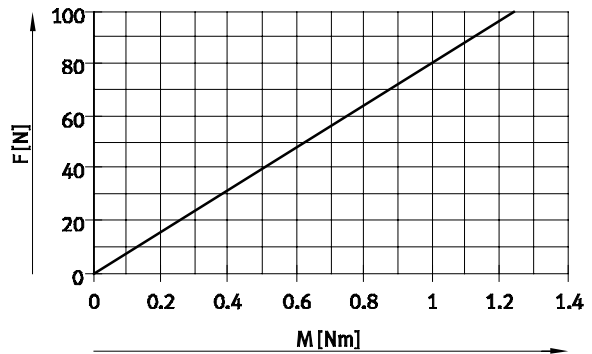
—— 水平
- - - 垂直

进给力 F_x 与输入扭矩 M 的关系

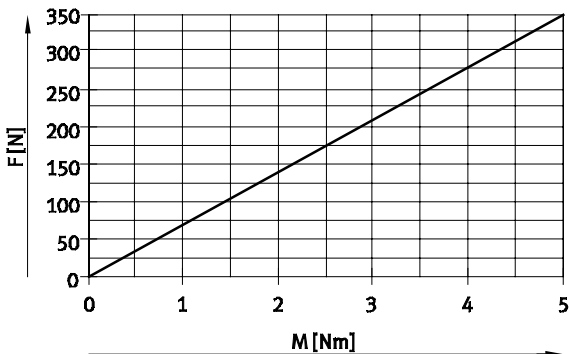
ELGR-35



ELGR-45



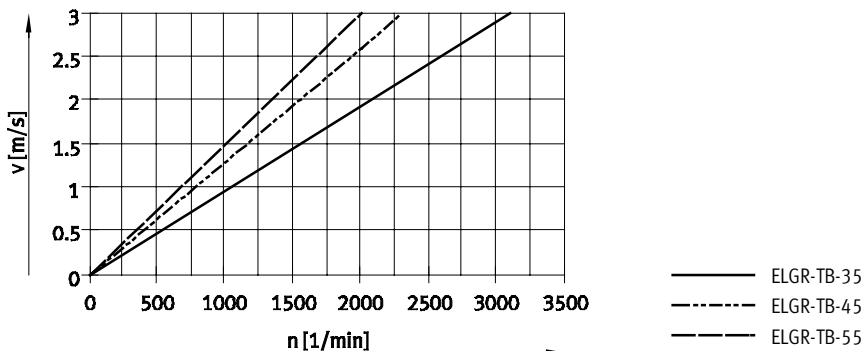
ELGR-55



齿形带式电缸 ELGR

技术参数

速度 v 与旋转速度 n 的关系



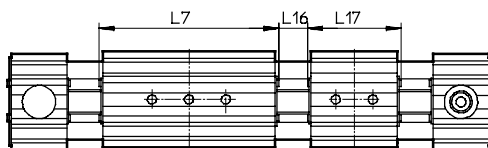
行程保留值

- 行程保留值是额定行程外，位于电缸两侧的安全距离。
 - 行程长度和2x行程保留值的和不得超出总工作行程。
 - 行程保留长度可自由选择
 - 行程保留值可利用模块化产品系统中的“行程保留值”一项来指定
- 例如:**
 型号 ELGR-TB-45-500-20H-...
 工作行程 = 500 mm
 2x 行程保留值 = 40 mm
 总行程 = 540 mm
 (540 mm = 500 mm + 2x 20 mm)

工作行程缩短

带标准滑块，或加长滑块 L，带附加滑块 ZR/ZL/ZB

- L7 = 滑块长度
- L16 = 滑块之间距离
- L17 = 附加滑块长度

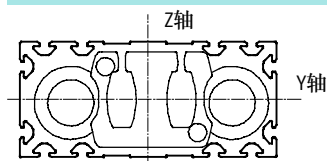


- 对于带附加滑块的齿形带式电缸，附加滑块和滑块之间的距离都会缩短工作行程。
 - 订购加长滑块 L 派生型时，附加滑块不能加长
- 例如:**
 型号 ELGR-TB-35-500-...-ZR
 工作行程，不带附加滑块 = 500 mm
 L16 = 10 mm
 L7, L17 = 76 mm
 工作行程，带附加滑块 = 414 mm
 (500 mm - 10 mm - 76 mm)

尺寸 - 附加滑块

规格	35	45	55
Length L17 [mm]	76	96	116
Distance between the 滑块s L16 [mm]	≥ 0		

面积二次矩



规格	35	45	55
ly [mm ⁴]	3.77x10 ³	1.57x10 ⁴	3.83x10 ⁴
lz [mm ⁴]	1.89x10 ⁵	8.08x10 ⁵	1.85x10 ⁶

建议扰度限制

建议扰度最大不超过0.5 mm，以防损坏电缸的性能。变形越厉害，摩擦力就越大，磨损也随之加大，从而缩短使用寿命。

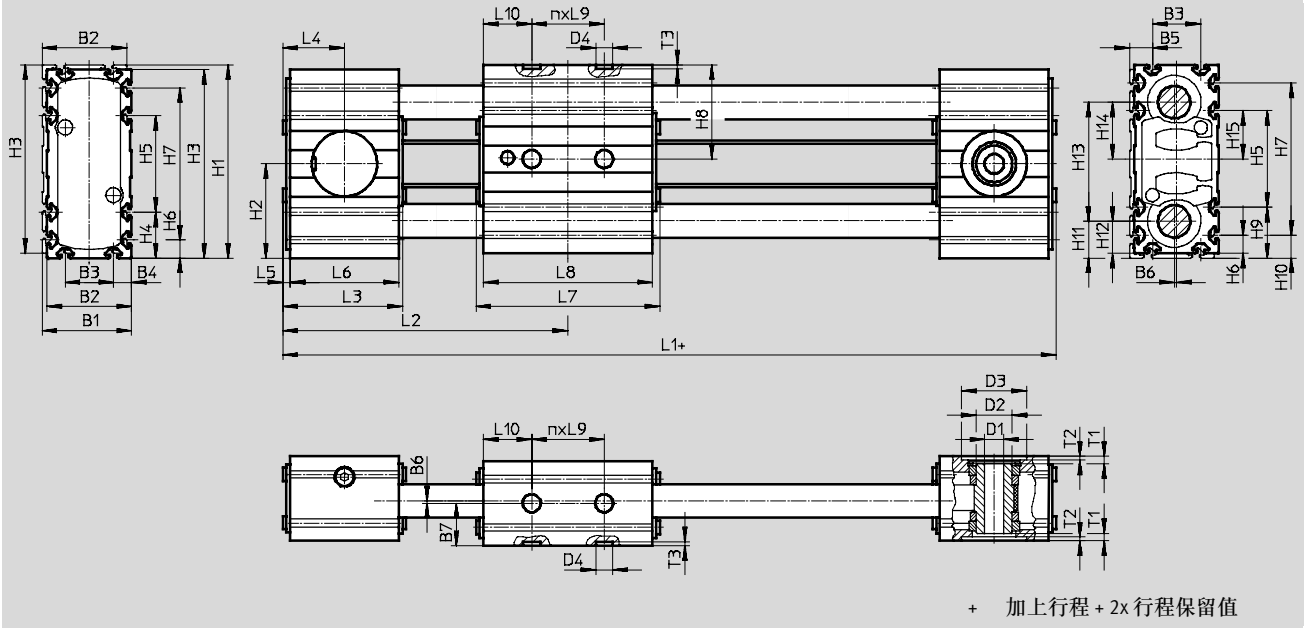
齿形带式电缸 ELGR

技术参数

FESTO

尺寸

CAD 相关数据 → www.festo.com.cn/engineering

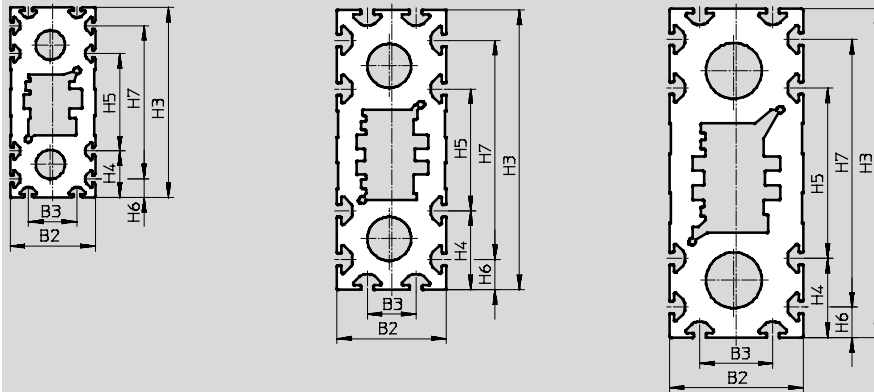


型材

ELGR-35

ELGR-45

ELGR-55



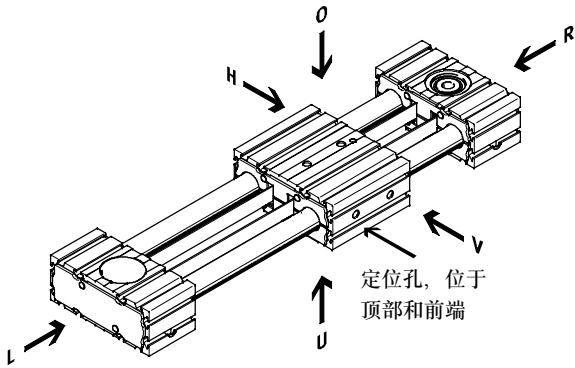
规格	B1	B2	B3	B4	B5	B6	B7	D1 ∅ H7	D2 ∅	D3 ∅ H7	D4 ∅ H7	H1	H2	H3	H4	H5	H6	H7	H8	H9
ELGR-35	37	35	20	7.5	9.5	1	17.5	8	15	27	7	80	39	78	19	40	7.5	63	39	21
ELGR-35-L																				
ELGR-45	47	45	20	12.5	14.5	1	22.5	10	20	38	7	117	57.5	115	32.5	50	12.5	90	57.5	34.5
ELGR-45-L																				
ELGR-55	57	55	30	12.5	14.5	1	27.5	16	25	48	7	137	67.5	135	32.5	70	12.5	110	67.5	34.5
ELGR-55-L																				

规格	H10	H11	H12	H13	H14	H15	L1	L2	L3	L4	L5	L6	L7	L8	L9	L10	n	T1	T2	T3
ELGR-35	9.5	15.5	13.5	49	23.5	20	178	89	51	25.5	3	45	76	70	30	20	1	3.1	1.6	1.6
ELGR-35-L							248	124					146	140		40	2			
ELGR-45	14.5	23	21	71	34.5	25	219	108	60	30	3	54	96	90	40	25	1	3	1.7	1.6
ELGR-45-L							309	153					186	180		50	2			
ELGR-55	14.5	25.5	23.5	86	42	35	243	120	62	31	3	56	116	110	40	35	1	4.5	2	1.6
ELGR-55-L							353	175					226	220		70	2			

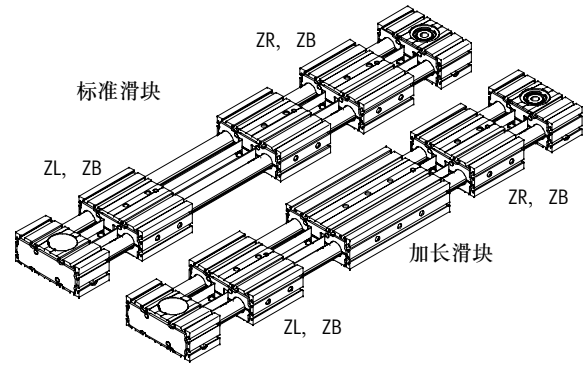
齿形带式电缸 ELGR

订货数据 - 模块化产品

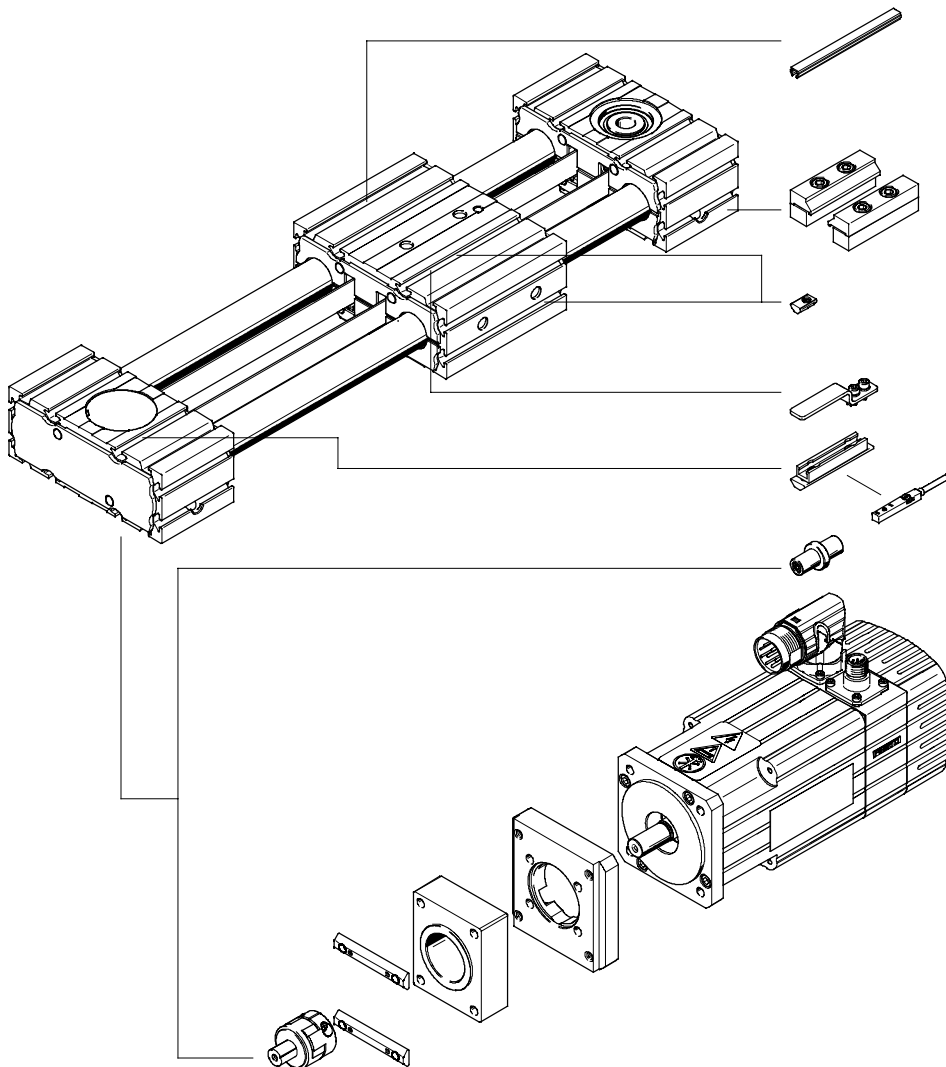
订货代码
必填数据



O 顶部	L 左侧
U 底部	V 前端
R 右侧	H 后端



附件



NS

MA

NM

SA, SB

SA, SB

EA

伺服马达 EMMS-AS
步进马达 EMMS-ST
→ 16

轴向安装组件
→ 16

齿形带式电缸 ELGR

订货数据 - 模块化产品

订货表								
规格	35	45	55	条件	代码	输入代码		
M 模块订货号	560505	560506	560507					
结构特点	直线电缸				ELGR		ELGR	
驱动方式	齿形带				-TB		-TB	
O 导轨	循环滚珠轴承导轨							
	滑动轴承导轨				-GF			
M 规格	35	45	55		-...			
行程长度 [mm]	50 ... 800	50 ... 1,000	50 ... 1,500	[1]	-...			
行程保留值 [mm]	0 ... 999 (0 = 无行程保留值)			[1]	-...H			
O 滑块结构	标准滑块							
	加长滑块				-L			
附加滑块	无附加滑块							
	1 一个滑块, 右侧			[2]	-ZR			
	1 一个滑块, 左侧			[2]	-ZL			
	1 一个滑块位于右侧, 1 一个滑块位于左侧			[2]	-ZB			
附件	附件单独包装				+		+	
接近开关 (SIES), 电感式, 沟槽类型 8, PNP, 常开触点, 电缆长度 7.5 m, 包括传感器感应片和支架	1 ... 6				...SA			
接近开关 (SIES), 电感式, 沟槽类型 8, PNP, 常闭触点, 电缆长度 7.5 m, 包括传感器感应片和支架	1 ... 6				...SB			
安装沟槽盖	-	1 ... 50 (1=2 件, 500 mm 长)			...NS			
沟槽螺母, 用于安装槽	1 ... 99				...NM			
传动轴	1 ... 4				...EA			
型材安装件	1 ... 2				...MA			

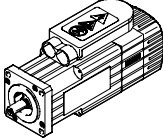
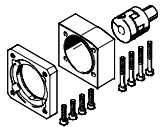

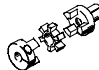
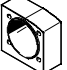
[1] -... 行程长度和 2xt 和行程保留值的和不得超过最大行程长度。

[2] 工作行程缩短 → 12

输出订货代码

齿形带式电缸 ELGR

附件

许用电缸/马达组合，带轴向安装组件 - 不带减速机				
马达	轴向安装件	轴向安装件包括:		
		马达法兰	联轴器	联轴器壳体
				
型号	订货号 型号	订货号 型号	订货号 型号	订货号 型号
ELGR-35				
配伺服马达				
EMMS-AS-55-S...	1133400 EAMM-A-R27-55A	558176 EAMF-A-38A-55A	557999 EAMD-19-15-9-8X10	1133397 EAMK-A-R27-38A
配步进马达				
EMMS-ST-57-M...	1133403 EAMM-A-R27-57A	560692 EAMF-A-38A-57A	561292 EAMD-16-15-6.35-8X10	1133397 EAMK-A-R27-38A
ELGR-45				
配伺服马达				
EMMS-AS-70-M...	1133401 EAMM-A-R38-70A	558018 EAMF-A-38A-70A	558000 EAMD-25-22-11-10X12	1133398 EAMK-A-R38-38A
配步进马达				
EMMS-ST-87-M...	1133404 EAMM-A-R38-87A	560693 EAMF-A-38A-87A	558000 EAMD-25-22-11-10X12	1133398 EAMK-A-R38-38A
ELGR-55				
配伺服马达				
EMMS-AS-100-S...	1133402 EAMM-A-R48-100A	558020 EAMF-A-48A-100A	558002 EAMD-42-40-19-16X25	1133399 EAMK-A-R48-48A
配步进马达				
EMMS-ST-87-L...	1133405 EAMM-A-R48-87A	560695 EAMF-A-48A-87A	558001 EAMD-32-32-11-16X20	1133399 EAMK-A-R48-48A

齿形带式电缸 ELGR

附件

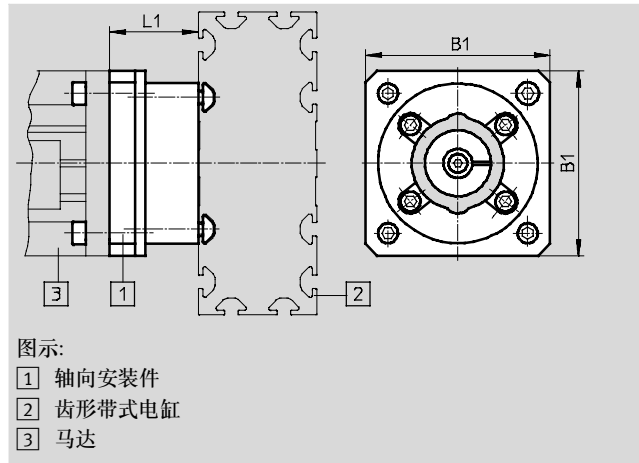
轴向安装件 EAMM-A-...

材料:

联轴器壳体、联轴器、马达

法兰: 铝

螺钉: 钢



图示:

- 1 轴向安装件
- 2 齿形带式电缸
- 3 马达

主要技术参数		R27-		R38-		R48-	
		55A	57A	70A	87A	87A	100A
可传递扭矩	[Nm]	2	1.6	9	9	9	17
转动惯量	[kgmm ²]	0.448	0.355	3.2	3.2	14.5	39.1
最大转速	[rpm]	10,000	10,000	8,000	8,000	8,000	6,000
安装位置		任意					

工作和环境条件		
环境温度	[°C]	-10 ... +60
贮存温度	[°C]	-25 ... +60
防护等级 ¹⁾		IP40
相对空气湿度	[%]	0 ... 95

1) 仅适用于已经安装好的马达和电缸组合。

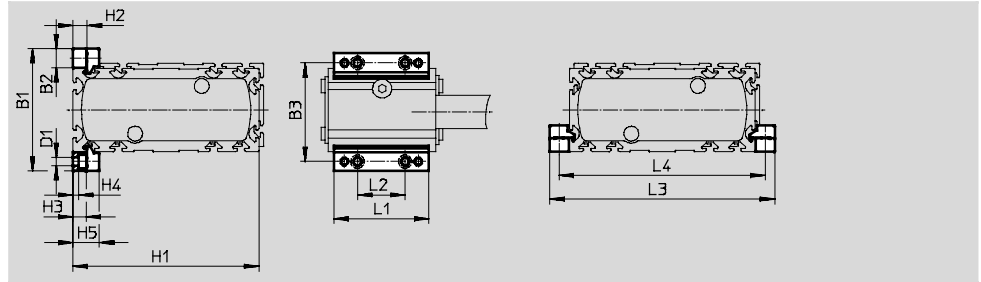
尺寸和订货数据					
型号	B1	L1	重量 [g]	订货号	型号
EAMM-A-R27-55A	55	26	170	1133400	EAMM-A-R27-55A
EAMM-A-R27-57A	56	26	170	1133403	EAMM-A-R27-57A
EAMM-A-R38-70A	70	33.75	350	1133401	EAMM-A-R38-70A
EAMM-A-R38-87A	85.8	38	530	1133404	EAMM-A-R38-87A
EAMM-A-R48-87A	85.8	44	590	1133405	EAMM-A-R48-87A
EAMM-A-R48-100A	100.5	59	970	1133402	EAMM-A-R48-100A

齿形带式电缸 ELGR

附件

型材安装件 MUE
(订货代码: MA)

材料:
阳极氧化铝
符合RoHS规定

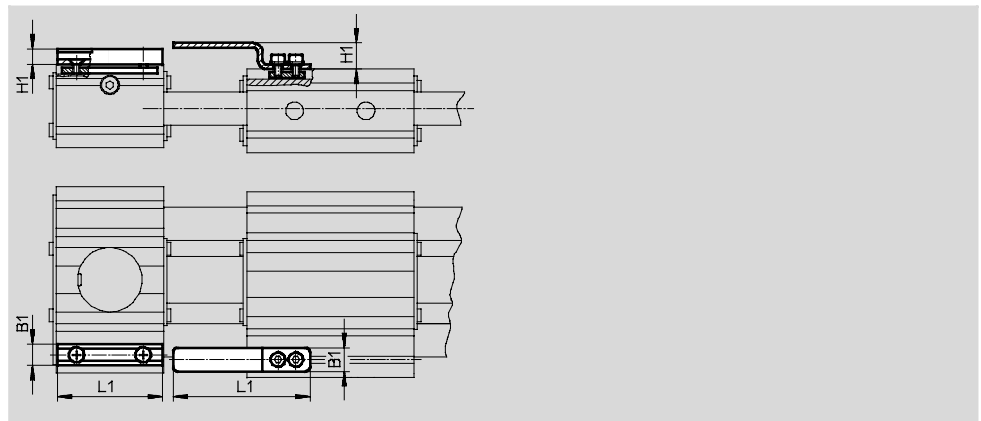


尺寸和订货数据								
适用规格	B1	B2	B3	D1 Ø	H1	H2	H3	H4
35	51	8	43	3.4	78	6	5.5	2.3
45	69	12	57	5.5	115	10	9	3.2
55	79	12	67	5.9	135	10	9	3.2

适用规格	H5	L1	L2	L3	L4	重量 [g]	订货号	型号
35	11	40	20	104	96	20	558042	MUE-50
45	17.5	52	40	139	127	32	562238	MUE-45
55	17.5	52	40	159	147	32	562238	MUE-45

传感器支架 EAPM-...-SHS,
传感器感应片 EAPM-...-SLS
(订货代码 SA/SB)

材料:
传感器感应片: 镀锌钢
传感器支架: 精制铝合金, 阳极
氧化
符合RoHS规定

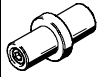


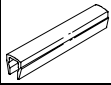


尺寸和订货数据							
适用规格	B1	H1	L1	重量 [g]	订货号	型号	
传感器支架							
35, 45, 55	9	6.5	44	20	567537	EAPM-L4-SHS	
传感器感应片							
35, 45, 55	10	11	57.5	15	567538	EAPM-L4-SLS	

齿形带式电缸 ELGR

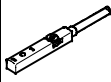
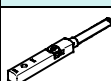
附件



FESTO

订货数据						
	适用规格	Comment	订货代码	订货号	型号	PU ¹⁾
传动轴 EAMB						
	35	备选接口	EA	558034	EAMB-16-7-8X15-8X10	1
	45			558035	EAMB-18-9-8X16-10X12	
	55			558036	EAMB-24-6-15X21-16X20	
沟槽螺母 NST						
	35	用于安装槽	NM	558045	NST-3-M3	1
	45, 55			150914	NST-5-M5	1
定位套 ZBH²⁾						
	35, 45, 55	用于滑块	-	186717	ZBH-7	10
沟槽盖 ABP						
	45, 55	用于安装槽 每件0.5 m	NS	151681	ABP-5	2

1) 包装单位数量。

2) 供货范围包括6件定位套。

订货数据 - 接近开关, 用于T型槽, 电感式						技术参数 → xdki.festo.com.cn/sies
	安装方式	开关输出	电接口	电缆长度 [m]	订货号	型号
常开触点						
	可从上方插入槽内, 与型材齐平	PNP	电缆, 3芯	7.5	551386	SIES-8M-PS-24V-K-7,5-OE
			插头, M8x1, 3针	0.3	551387	SIES-8M-PS-24V-K-0,3-M8D
		NPN	电缆, 3芯	7.5	551396	SIES-8M-NS-24V-K-7,5-OE
			插头, M8x1, 3针	0.3	551397	SIES-8M-NS-24V-K-0,3-M8D
常闭触点						
	可从上方插入槽内, 与型材齐平	PNP	电缆, 3芯	7.5	551391	SIES-8M-PO-24V-K-7,5-OE
			插头, M8x1, 3针	0.3	551392	SIES-8M-PO-24V-K-0,3-M8D
		NPN	电缆, 3芯	7.5	551401	SIES-8M-NO-24V-K-7,5-OE
			插头, M8x1, 3针	0.3	551402	SIES-8M-NO-24V-K-0,3-M8D

订货数据 - 连接电缆					技术参数 → xdki.festo.com.cn/nebu
	电接口, 左侧	电接口, 右侧	电缆长度 [m]	订货号	型号
	直列式插座, M8x1, 3针	电缆, open end, 3芯	2.5	541333	NEBU-M8G3-K-2.5-LE3
			5	541334	NEBU-M8G3-K-5-LE3
	直角式插座, M8x1, 3针	电缆, open end, 3芯	2.5	541338	NEBU-M8W3-K-2.5-LE3
			5	541341	NEBU-M8W3-K-5-LE3