

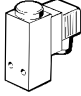
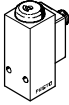
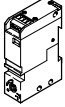


- Mehansko vakuumsko stikalo z nastavljivo točko vklopa
- Izvedbe z nastavljivo histerezo

Vakuumsko stikalo VPEV, mehansko

FESTO

Pregled dobav

Funkcija	Izvedba	Tip	Pnevmatični priključek	Delovna napetost
Mehansko vakuumsko stikalo	Montaža s pritrdilnimi vijaki			
		VPEV-1/8	G1/8	0 ... 250 V AC/DC
		VPEV-1/8-M12	G1/8	0 ... 250 V AC/DC
	Montaža na H letev			
		VPEV-W-S-LED-GH	M5	10 ... 30 V DC
VPEV-W-KL-LED-GH		M5	10 ... 30 V DC	

1) Vtičnica vključena v dobavo

Vakuumsko stikalo VPEV, mehansko

Pregled dobav

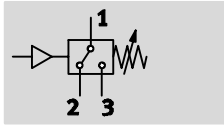
Tip	Električni priključek		Nastavljiva histereza	Prikaz stanja delovanja z LED	→ Stran
	Vtič	Sponke			
Montaža s pritrditelnimi vijaki					
VPEV-1/8-B	■ ¹⁾	-	■	-	6 / 5.1-4
VPEV-1/8-B-M12	■ M12x1	-	■	-	6 / 5.1-4
Montaža na H letev					
VPEV-W-S-LED-GH	■ M8x1	-	-	■	6 / 5.1-10
VPEV-W-KL-LED-GH	-	■	-	■	

Vakuumsko stikalo VPEV, mehansko

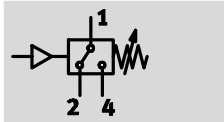
Podatkovni list

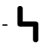
FESTO


Funkcija
VPEV-1/8




VPEV-1/8-M12



-  - Napetost
0 ... 250 V AC
0 ... 125 V DC

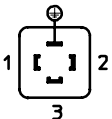
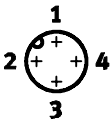
-  - Obratovalni tlak
-1 ... +1,6 bar

-  - Območje temperature
-20 ... +80 °C



Splošni tehnični podatki			
Tip	VPEV-1/8		VPEV-1/8-M12
Mehanska			
Pnevmatični priključek	G1/8		
Postopek merjenja	Pnevmatično-električni pretvornik tlaka		
Merjena veličina	Relativni tlak		
Območje merjenja tlaka [bar]	-1 ... +1,6		
Območje nastavljanja vrednosti praga [bar]	-0,95 ... -0,2		
Območje nastavljanje vrednosti praga po predelavi [bar]	0,16 ... 1,6		
Električni priključek	Vtič, štiriroba izvedba po DIN 43 650, oblika A		Vtič, okrogla oblika po EN 60 947-5-2, M12x1, 4-polni
Način pritrditve	s skoznjo izvrtino		
Vgradna lega	poljubna		
Masa [g]	240	-	
Električni			
Dimenzionirana obratovalna napetost	[V AC]	250	48
	[V DC]	125	48
Funkcija vklopnega elementa	preklopnik		
Prikaz stanja delovanja	LED, rumena		-
Vrsta zaščite po EN 60 529	IP65		
CE-oznaka	73/23/EGS (nizka napetost)		

Pogoji obratovanja in okolice			
Tip	VPEV-1/8		VPEV-1/8-M12
Obratovalni medij	filtriran stisnjen zrak, naoljen ali nenaoljen		filtriran stisnjen zrak, naoljen ali nenaoljen, stopnja filtriranja 40 µm
	Vakuum, naoljen ali nenaoljen		Vakuum, naoljen ali nenaoljen
Obratovalni tlak [bar]	-1 ... +1,6		
Temperatura okolice [°C]	-20 ... +80		
Temperatura medija [°C]	-20 ... +80		

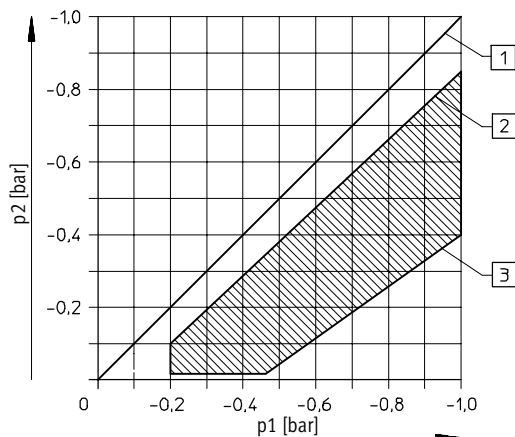
Zasedenost priključkov			
VPEV-1/8		VPEV-1/8-M12	
	<ul style="list-style-type: none"> 1 + (-) 2 Odpirnik 3 Zapirnik 		<ul style="list-style-type: none"> 1 + (-) 2 Odpirnik 3 Ni zaseden 4 Zapirnik

Vakuusko stikalo VPEV, mehansko

Podatkovni list

FESTO

Nastavljiva histereza

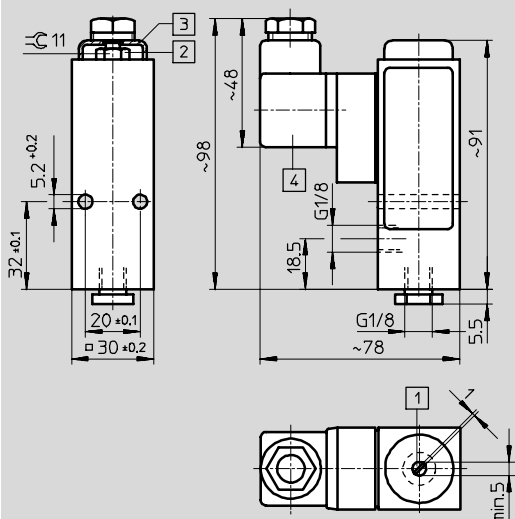


p1 = vklopni tlak
p2 = izklopni tlak

- 1 zgornja vklopna točka
- 2 spodnja vklopna točka pri nastavitvi minimalne histereze
- 3 spodnja vklopna točka pri nastavitvi maksimalne histereze

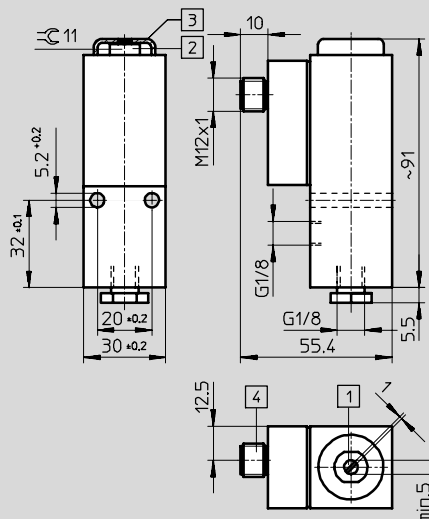
Dimenzije

VPEV-1/8



- 1 Nastavitveni vijak točke vklopa
- 2 Vreteno za nastavev histereze (pod zaščitno kapo)
- 3 Zaščitna kapa
- 4 Vtični priključek DIN EN 175 301-803-A M16x1,5 Izbiranje kablskega odvoda z zasukom vložka vtičnice za 4x90°

VPEV-1/8-M12



- 1 Nastavitveni vijak točke vklopa
- 2 Vreteno za nastavev histereze (pod zaščitno kapo)
- 3 Zaščitna kapa
- 4 Priključna shema za vtični spojnik po EN 60 947-5, M12x1

Vakuusko stikalo

5.1

Podatki za naročanje

Električni priključek	Št. dela	Tip
Vtič, štiriropa izvedba po DIN 43 650, oblika A	150 261	VPEV-1/8
Vtič, okrogla oblika po EN 60 947-5-2, M12x1, 4-polni	192 489	VPEV-1/8-M12

Vakuumsko stikalo VPEV, mehansko

Pribor

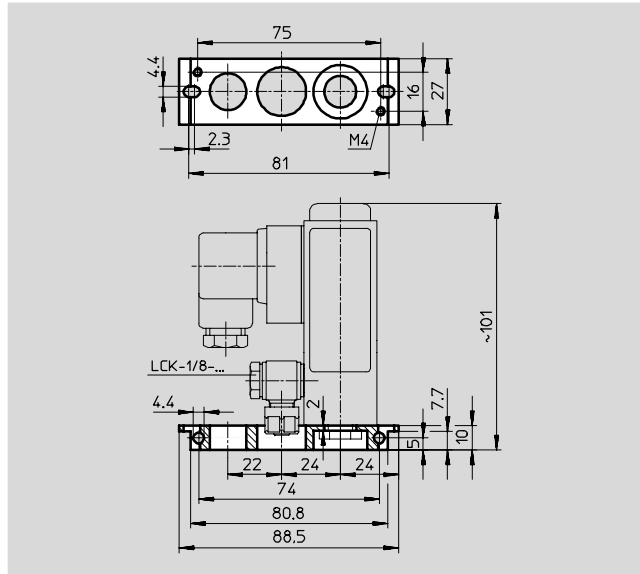
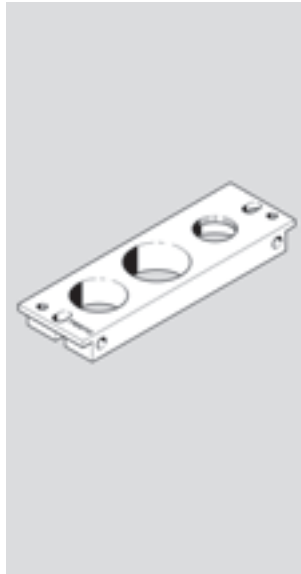
FESTO

Montažna plošča

za pritrditev v montažne okvirje

NRRQ-2N

Material: poliamid



Podatki za naročanje			
	Masa [g]	Št. dela	Tip
Montažna plošča	30	150 218	APL-2N-VPEV

Vakuumsko stikalo VPEV, mehansko

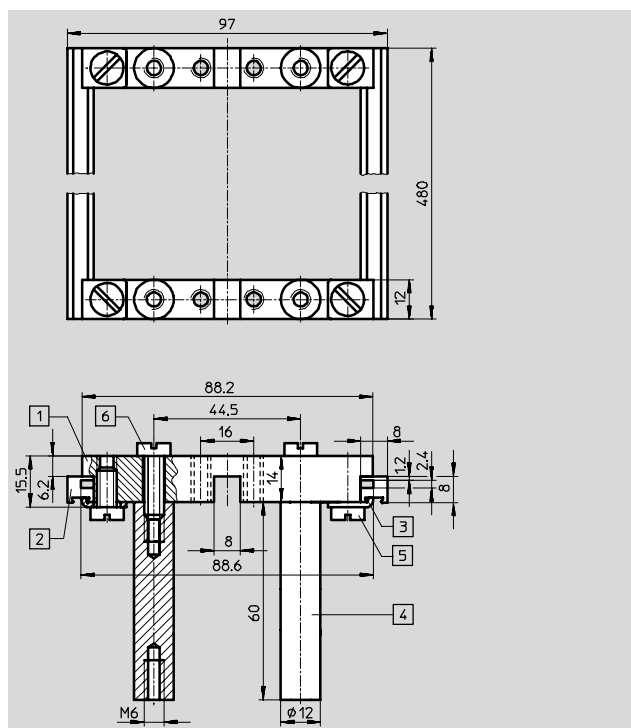
Pribor

FESTO

Montažni okvir NRRQ-2N

Obseg dobave

- 2 x vezni element NRV-2N,
- 2 x profilna letev NRQ-8-480,
- 4 x pritrdilni kotnik NRW-12/3,
- 4 x sornik NRB-12/60,
- 4 x vijak DIN 84-M6X18-4.8
- 4 x vijak DIN 84-M6X12-4.8
- 4 x pritrdilni kotnik NRW-9/1,5-B
- 4 x vijak DIN 84-M4X10-4.8



- 1 Vezni element NRV-2N
- 2 Profilna letev NRQ-8-480
- 3 Pritrdilni kotnik NRW-12/3
- 4 Sornik NRB-12/60
- 5 Vijak DIN 84-M6X18-4.8
- 6 Vijak DIN 84-M6X12-4.8

Vakuumsko stikalo

5.1

Montažni okvir	Št. dela	Tip
Montažni okvirji 2N, komplet za 16 elementov	9 365	NRRQ-2N
Pribor		
Kotnik za montažo priključnih plošč na okvirje	11 571	NRW-9/1,5-B
Vijak (dobavljeno 2 kosov)	204 021	DIN 84-M4X12-4.8

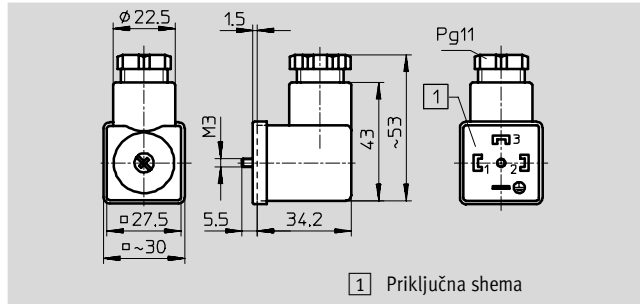
Vakuumsko stikalo VPEV, mehansko

Pribor

FESTO

Vtičnica z integrirano diodo, kotna PEV-1/4-WD

Material ohišja:
poliamid, ojačan s steklenimi vlakni



Podatki za naročanje							
z vakuumskim stikalom	Območje delovne napetosti		Prikaz pripravljenosti	Prikaz stanja delovanja	Masa [g]	Št. dela	Tip
	[V DC]	[V AC]					
VPEV-1/8	15 ... 30	-	LED zelena	LED, rumena	34	164 274	PEV-1/4-WD-LED-24
	≤180	≤230	LED zelena	LED, rumena	34	164 275	PEV-1/4-WD-LED-230

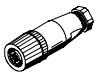
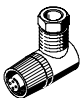
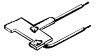
Podatki za naročanje – vtičnice za tlačno stikalo VPEV-1/8						Podatkovni listi → Zvezek 4	
Podatki za naročanje – kabel z vtičnico M12x1						Podatkovni listi → www.festo.com	
	Montaža	Priključek	Izhod		Dolžina kabla [m]	Št. dela	Tip
			PNP	NPN			
Vtičnica, kotna							
	centralni vijak	4-polni	■	■	-	171 157	MSSD-C-4P




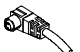
Podatki za naročanje – kabel z vtičnico M12x1 za tlačno stikalo VPEV-1/8-M12						Podatkovni listi → Zvezek 4	
Podatki za naročanje – kabel z vtičnico M12x1						Podatkovni listi → www.festo.com	
	Montaža	Priključek	Izhod		Dolžina kabla [m]	Št. dela	Tip
			PNP	NPN			
Ravna vtičnica							
	Objemna matica M12x1	4-polni	■	■	5	164 259	SIM-M12-4GD-5-PU
Vtičnica, kotna							
	Objemna matica M12x1	4-polni	■	■	5	164 258	SIM-M12-4WD-5-PU


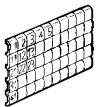
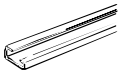
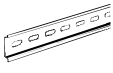
Vakuusko stikalo VPEV, mehansko

Pribor

FESTO

Podatki za naročanje – kabel z vtičnico M12x1 za tlačno stikalo VPEV-1/8-M12						Podatkovni listi → Zvezek 4	
Podatki za naročanje – kabel z vtičnico M12x1						Podatkovni listi → www.festo.com	
	Montaža	Priključek	Izhod		Dolžina kabla [m]	Št. dela	Tip
			PNP	NPN			
Ravna vtičnica							
	Objemna matica M12x1	4-polni	■	■	–	18 494	SIE-GD
Vtičnica, kotna							
	Objemna matica M12x1	4-polni	■	■	–	12 956	SIE-WD-TR
Prikaz delovanja za kotno vtičnico SIE-WD-TR							
	–	–	■	■	–	12 957	SIE-LP-LED-GR

Podatki za naročanje – vtičnica s kablom M8x1 za tlačno stikalo PEV-W-S...						Podatkovni listi → Zvezek 4	
Podatki za naročanje – vtičnica s kablom M8x1						Podatkovni listi → www.festo.com	
	Montaža	Priključek	Izhod		Dolžina kabla [m]	Št. dela	Tip
			PNP	NPN			
Ravna vtičnica							
	Objemna matica M8x1	4-polni	■	■	2,5	158 960	SIM-M8-4GD-2,5-PU
					5	158 961	SIM-M8-4GD-5-PU
	zaskočljiv	4-polni	■	■	2,5	164 250	SIM-K-4-GD-2,5-PU
					5	164 251	SIM-K-4-GD-5-PU
Vtičnica, kotna							
	Objemna matica M8x1	4-polni	■	■	2,5	158 962	SIM-M8-4WD-2,5-PU
					5	158 963	SIM-M8-4WD-5-PU
	zaskočljiv	4-polni	■	■	2,5	164 252	SIM-K-4-WD-2,5-PU
					5	164 253	SIM-K-4-WD-5-PU

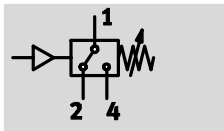
Podatki za naročanje – pribor									
	za tlačno stikalo	Dolžina	Št. dela	Tip		za tlačno stikalo	Dolžina	Št. dela	Tip
Pritrdilni zapah za montažo na G/H-letev					Napisna ploščica Podatkovni listi → www.festo.com				
	VPEV-W-...	–	164 597	PENV-BGH	Označevalna ploščica Podatkovni listi → Zvezek 2				
						VPEV-W-...	–	6 888	BZ-N1-50
6 889	BZ-N51-100								
Nosilna letev po DIN EN 50 035					Nosilna letev po DIN EN 50 022				
	VPEV-W-...	2 m	6 756	NRC-32-200		VPEV-W-...	2 m	35 430	NRH-35-2000

Vakuumsko stikalo VPEV-W, mehansko

Podatkovni list

FESTO

Funkcija



- - Napetost
10 ... 30 V DC
- - Območje temperature
0 ... +60 °C
- - Obratovalni tlak
-1 ... 0 bar



Splošni tehnični podatki			
Tip	VPEV-W-KL-LED-GH		VPEV-W-S-LED-GH
Mehanska			
Pnevmatični priključek	M5		
Postopek merjenja	Pnevmatično-električni pretvornik tlaka		
Merjena veličina	Relativni tlak		
Histereza	0,08 ... 0,2 bar, ni nastavljiva		
Območje merjenja tlaka [bar]	-0,8 ... -0,2		
Območje nastavljanja vrednosti praga [bar]	-0,8 ... -0,2		
Območje nastavitve histereze [bar]	0,08 ... 0,2		
Električni priključek	Vijačna objemka, 4-polna		Vtič M8x1, 4-polni
Način pritrditve	s skoznjo izvrtino		
	s H-letvijo		
Vgradna lega	poljubna ¹⁾		
Masa [g]	56		56
Električni			
Delovna napetost [V DC]	10 ... 30		
Maks. izhodni tok [mA]	2 500		
Funkcija vklopnega elementa	preklopnik		
Prikaz stanja delovanja	LED, rumena		
Vrsta zaščite po EN 60 529	IP20		IP65
CE-oznaka	89/336/EGS (EMV)		

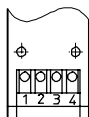
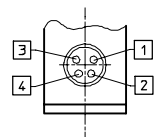
1) V senzorju se ne sme nabirati kondenzirana voda.

Pogoji obratovanja in okolice			
Tip	VPEV-W-KL-LED-GH		VPEV-W-S-LED-GH
Obratovalni medij	Vakuum, naoljen ali nenaoljen		
Obratovalni tlak [bar]	-1 ... 0		
Temperatura okolice [°C]	0 ... 60		
Temperatura medija [°C]	0 ... 60		

Zasedenost priključkov

VPEV-W-S-LED-GH

VPEV-W-KL-LED-GH



- 1 + (-) rjava
- 2 Odpirnik
(vklopni izhod 2) bela
- 3 - (+) modra
- 4 Zapirnik (vklopni izhod 1) črna

Vakuumsko stikalo VPEV-W, mehansko

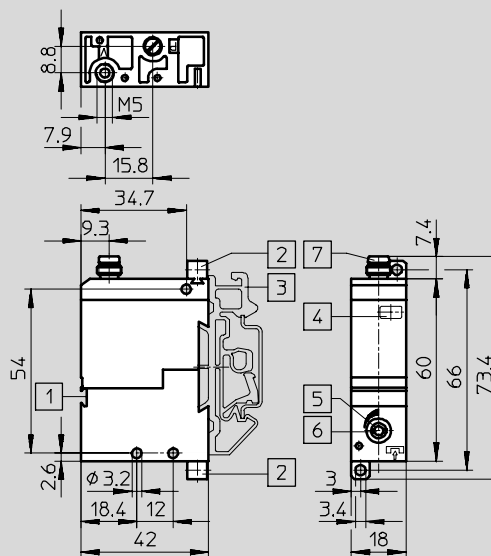
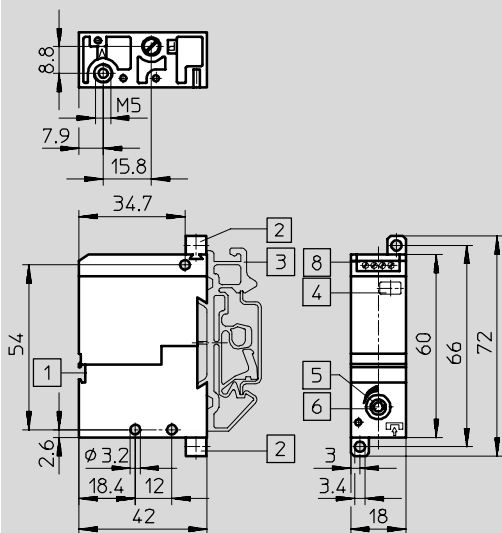
Podatkovni list

FESTO

Dimenzije

za montažo v krmilno omaro

z vijajčeno vtično vezjo



- 1 Utor za napisno ploščico
- 2 Pritrdilni kotnik (v obsegu dobave)

- 3 Pritrdilni kotnik za G/H-letev (pribor)
- 4 Prikaz stanja vklopa, rumen

- 5 Nastavitveni vijak točke vklopa
- 6 Pomožni ročni vklop

- 7 Vgradni vtič, primeren za vtičnice po DIN EN 60 947-5-2, M8, 4-polni SIM-K-4-.../SIM-M8-...
- 8 Priključne sponke za kabel

Podatki za naročanje

Električni priključek	Št. dela	Tip
Vijačna objemka, 4-polna	152 619	VPEV-W-KL-LED-GH
Vtič M8x1, 4-polni	152 617	VPEV-W-S-LED-GH



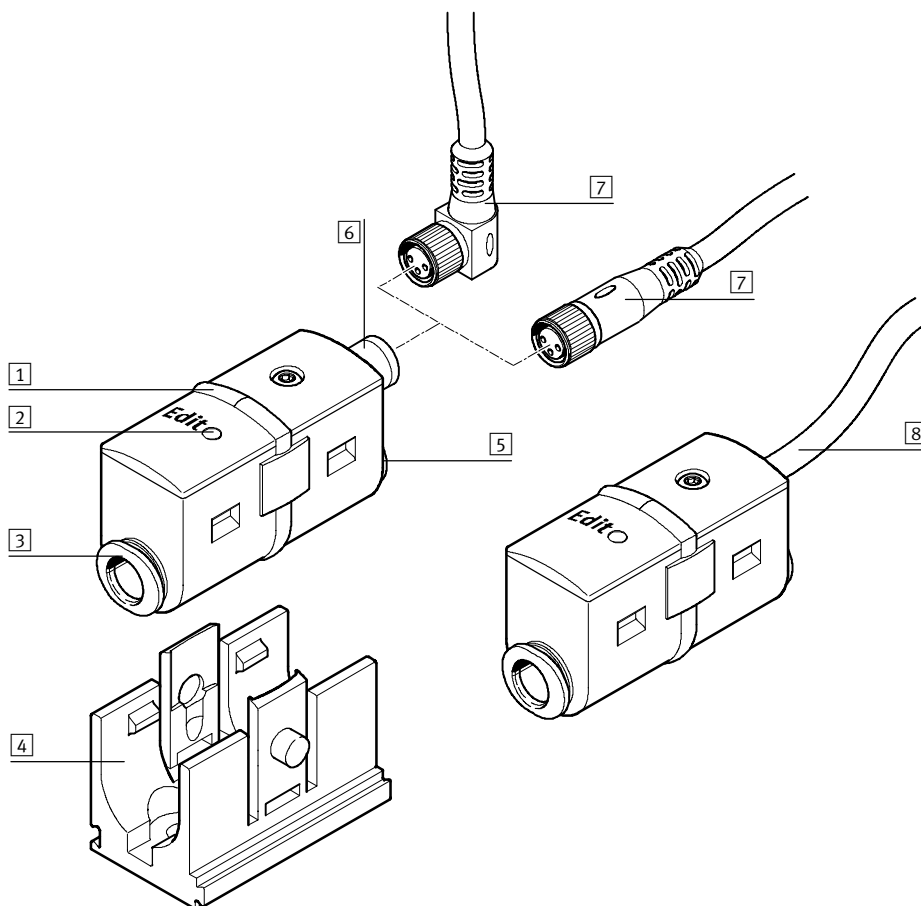
- Programljivo in konfigurabilno tlačno stikalo za enostavno zaznavanje tlaka
- Programiranje s postopkom učenja
- Integriran mikroprocesor
- Prikaz stanja vklopa z LED vidno z vseh strani
- Modularni koncept za naročanje in individualno konfiguriranje

Tlačno stikalo SDE5

Značilnosti

FESTO

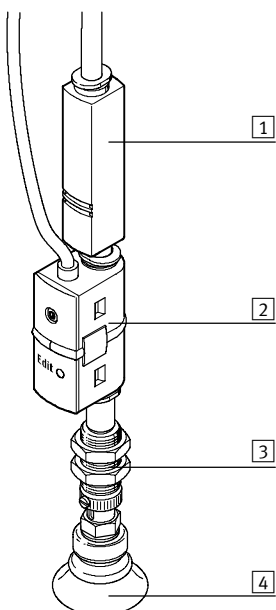
Pregled funkcij



- 1 Rumena LED displej, viden z vseh strani
- 2 Programirna tipka
- 3 Pnevmatični priključek
- 4 Nosilec z lastovičjim repom za pritrditev senzorjev na steno (vključen v obseg dobave)
- 5 Pnevmatični priključek ali zapirni čep
- 6 Vtič M8x1
- 7 Kabel z vtičnico SIM-M8 (pribor, ki ga je potrebno naročiti ločeno → 6 / 5.1-22 oz. preko modularnega sistema → 6 / 5.1-21)
- 8 Prost konec kabla

Primer uporabe

Ločevanje delov s preverjanjem prisotnega podtlaka



- 1 Sesalna šoba VN
- 2 Tlačno stikalo SDE5
- 3 Držalo priseska HCL
- 4 Prisesek ESS

Za ta primer uporabe je potrebno vprogramirati (naučiti) dva tlaka:

- Nauči se tlaka 1: del prijeto
- Nauči se tlaka 2: del ni prijeto

Obratovalni način 1 SDE5 izračuna srednjo vrednost shranjenih tlakov: Če je prisoten podtlak pod srednjo vrednostjo, velja da je obdelovanec prijeto in SDE5 to registrira kot sprejemljiv del.

Če je prisoten podtlak večji od srednje vrednosti, obdelovanec ni prijeto 100% in je zavrnjen kot slab del.

Dodatne možnosti uporabe:

- nadziranje tlaka (ali je tlak prisoten?)
- nadziranje regulatorja (Ali je tlak v želenem območju?)
- zaznavanje objekta z nadziranjem zastojnega tlaka

Tlačno stikalo SDE5

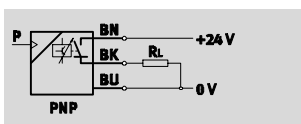
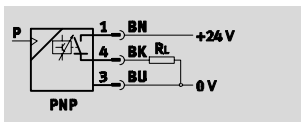
Ključ tipov


		SDE5	D2	O	Q6	P	M8	G5		
Tip										
SDE5	Tlačno stikalo									
Območje merjenja tlaka										
V1	-1 ... 0 bar									
D2	0 ... 2 bar									
D10	0 ... 10 bar									
Preklopna funkcija										
FP	Prosto programljiv									
Vrednost praga s fiksno histerezo, 1 teach-in tlak										
O	Zapirnik									
C	Odpirnik									
Vrednost praga s fiksno histerezo, 2 teach-in tlaka										
O1	Zapirnik									
C1	Odpirnik									
Vrednost praga s spremenljivo histerezo, 2 teach-in tlaka										
O2	Zapirnik									
C2	Odpirnik									
Okenski komparator s fiksno histerezo, 2 teach-in tlaka										
O3	Zapirnik									
C3	Odpirnik									
Pnevmatični priključek										
Vtični priključek na obeh straneh										
Q3	za zunanji Ø cevi 3 mm									
Q4	za zunanji Ø cevi 4 mm									
Q6	za zunanji Ø cevi 6 mm									
Vtični priključek na eni strani										
Q3E	za zunanji Ø cevi 3 mm									
Q4E	za zunanji Ø cevi 4 mm									
Q6E	za zunanji Ø cevi 6 mm									
Električni izhod										
P	1 preklopni izhod PNP (pozitivno preklapljanje)									
Električni priključek										
K	Kabel, dolžina 2,5 m									
M8	Vtič M8, 3-polni									
Priključni kabel										
SIM-kabel z ravno priključno vtičnico										
G	dolga 2,5 m									
G5	dolga 5 m									
SIM-kabel s kotno priključno vtičnico										
W	dolga 2,5 m									
W5	dolga 5 m									
Teach-in točka 1 nastavljena fiksno										
...X	Nespremenljiva tovarniška nastavitev, ki jo določi kupec, višina zelenega vklopnega tlaka [bar]									
Teach-in točka 2 nastavljena fiksno										
...Y	Nespremenljiva tovarniška nastavitev, ki jo določi kupec, višina zelenega vklopnega tlaka [bar]									


Tlačno stikalo SDE5


Podatkovni list

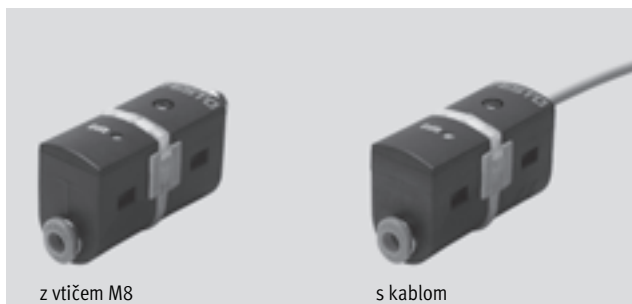
Funkcija



 Napetost
15 ... 30 V DC

 Tlak
-1 ... +10 bar

 Območje temperature
0 ... 50°C



z vtičem M8

s kablom

Splošni tehnični podatki

Mehanska	
Pnevmatični priključek	Vtični priključek na eni ali obeh straneh QS-3, QS-4 ali QS-6
Postopek merjenja	Piezorezistivno tlačno stikalo
Merjena veličina	Relativni tlak
Reprodukcijska vrednost preklopne vrednosti	±0,3% končne vrednosti merilnega območja
Histereza FS	2%
Električni priključek	Vtič M8x1, okrogla oblika po EN 60947-5-2, 3-polni Kabel, 3-žilni, dolžina 2,5 m
Način pritrditve	s priborom
Vgradna lega	poljubna ¹⁾
Električni	
Območje delovne napetosti [V DC]	15 ... 30
Maks. izhodni tok [mA]	100
Odpornost proti kratkemu stiku	pulzna
Zaščita pred zamenjavo polov	za vse električne priključke
Izhod	PNP
Preklopna funkcija	→ Tabela 6 / 5.1-17
Funkcija vklopnega elementa	Zapirnik, odpirnik ali preklopljiv
Prikaz v	LED rumena, vidna z vseh strani
CE-oznaka	89/336/EWG (EMV)

1) V senzorju se ne sme nabirati kondenzirana voda.

Pogoji obratovanja in okolice

Območje merjenja tlaka [bar]	-1 ... 0	0 ... 2	0 ... 10
Obratovalni medij	Filtriran stisnjen zrak, naoljen ali nenaoljen, stopnja filtriranja 40 µm		
Območje nastavljanja vrednosti praga	0 ... 100%		
Temperatura okolice [°C]	0 ... 50		
Temperatura medija [°C]	0 ... 50		
Odpornost proti koroziji KBK ¹⁾	2		
Vrsta zaščite po EN 60 529	IP 40		

1) Razred odpornosti proti koroziji 2 po Festo standardu 940 070

Deli z zmerno korozijsko obremenitvijo. Vidni deli na zunanji strani s prednostno dekorativno nalogo površine, ki so v neposrednem stiku z običajno industrijsko atmosfero oz. mediji, kot so npr. mazalno-hladilna sredstva.

Mase [g]

Z vtičem M8x1, brez stenskega držala	19
Z kablom, brez stenskega držala	47
Stenski nosilec	5,5

Tlačno stikalo SDE5

Podatkovni list

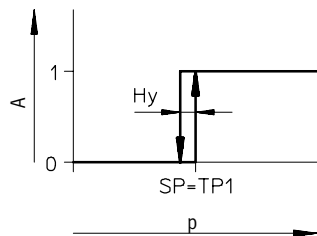
Vkladne funkcije

Obratovnalni naain

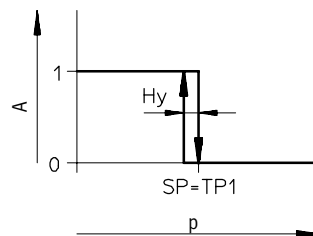
Naain 0

Vrednost praga s fiksno histerezo,
1 teach-in tlaka

Preklopni element NO (zapirnik)

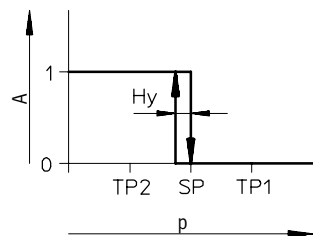
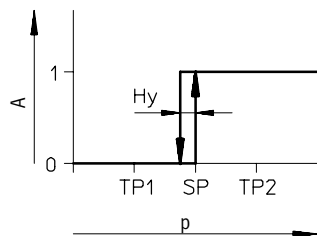


Preklopni element NC (odpirnik)



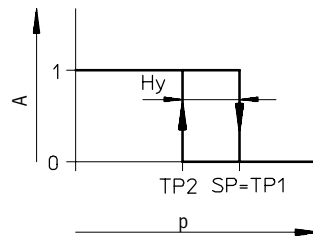
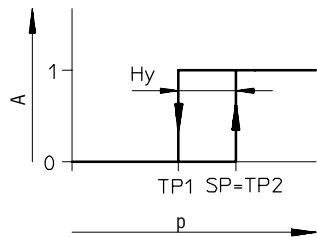
Naain 1

Vrednost praga s fiksno histerezo,
2 teach-in tlaka



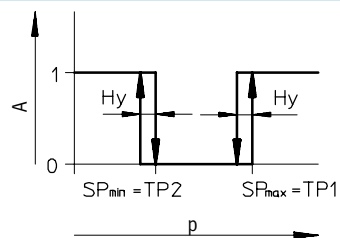
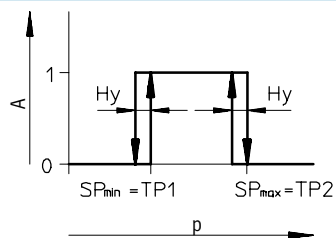
Naain 2

Vrednost praga s spremenljivo
histerezo, 2 teach-in tlaka



Naain 3

Okeniski komparator s fiksno
histerezo, 2 teach-in tlaka

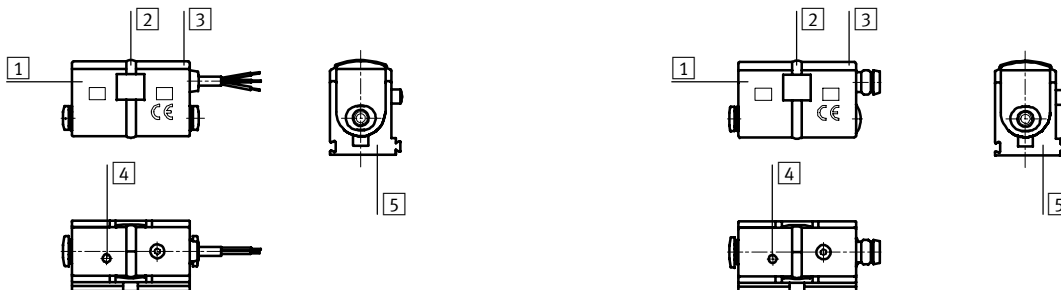


- A Binarni izhodni signal
- p Tlak
- SP Preklopna toika
- TP Teach-in tlaka
- Hy Histereza

Tlačno stikalo SDE5

Podatkovni list

Materiali

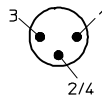
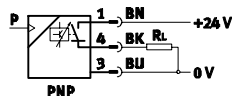


Tlačno stikalo


1	Ohišje	poliacetal, ojačan
2	Svetlobni vodnik	poliamid
3	Pokrov	polifenilensulfid, ojačan
4	Tipka	silikonkavčuk
5	Stenski nosilec	polipropilen

Zasedenost priključkov

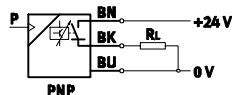
Varianta z vtičem M8x1



1 = rjava
2/4 = črna
3 = modra

 Opozorilo
Navedene barve veljajo za kable z vtičnico SIM-...

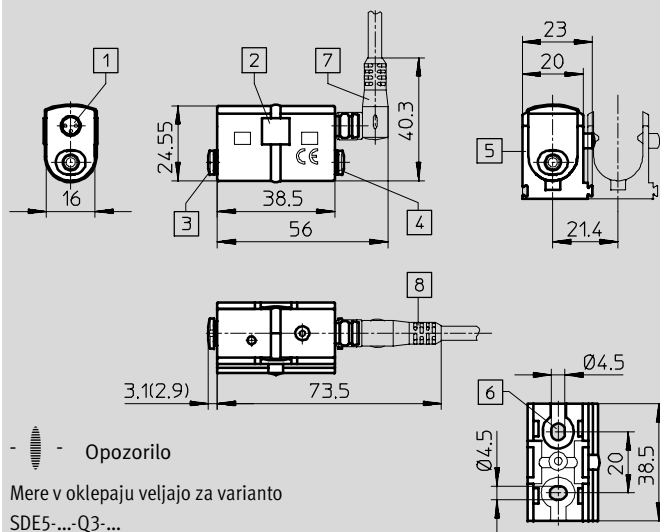
Varianta s kablom




BN = rjava
BK = črna
BU = modra

Dimenzije

Varianta z vtičem M8x1



- 1 Vtič M8x1, 3-polni
- 2 LED displej, rumen, viden z vseh strani
- 3 Pnevmatični priključek QS-3, QS-4 ali QS-6
- 4 Pnevmatični priključek QS-3, QS-4 ali QS-6 oz. zapirni čepi pri SDE5-...-Q...E-...
- 5 Nosilec za montažo na steno
- 6 Skoznja izvrtina za pritrdilni vijak
- 7 Kotna priključna vtičnica SIM-M8-3WD
- 8 Ravna priključna vtičnica SIM-M8-3GD

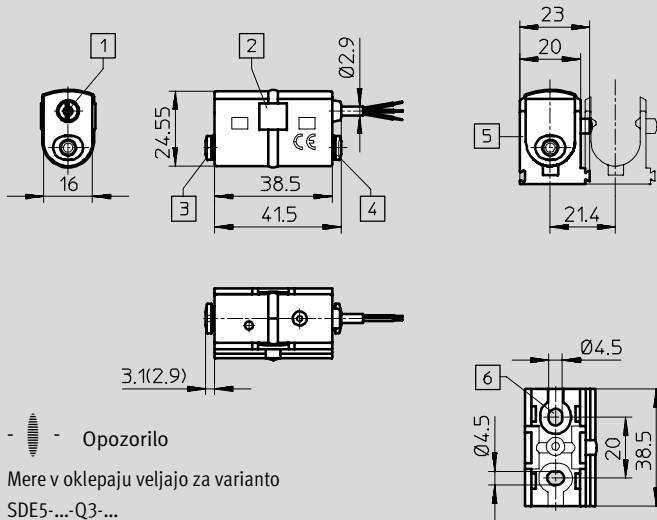
 Opozorilo
Mere v oklepaju veljajo za varianto SDE5-...-Q3-...

Tlačno stikalo SDE5

Podatkovni list

Dimenzije

Varianta s kablom



- 1 PUR kabel, 3-žilni, 2,5 m dolg
- 2 LED displej, rumen, viden z vseh strani
- 3 Pnevmatični priključek QS-3, QS-4 ali QS-6
- 4 Pnevmatični priključek QS-3, QS-4 ali QS-6 oz. zapirni čepi pri SDE5-...-Q...E-...
- 5 Nosilec za montažo na steno
- 6 Skoznja izvrtina za pritrdilni vijak

- Opozorilo

Mere v oklepaju veljajo za varianto SDE5-...-Q3-...

Podatki za naročanje – vrednost praga s fiksno histerezo, 1 teach-in tlak

Območje merjenja tlaka	Pnevmatični priključek		Za zunanji Ø cevi [mm]			Električni priključek		Št. dela	Tip	
	enostranski	na obeh straneh	3	4	6	Vtič M8x1	Kabel			
Zapirnik										
-1 ... 0 bar	■	-	■	-	-	■	-	527 459	SDE5-V1-O-Q3E-P-M8	
	■	-	-	■	-	■	-	527 460	SDE5-V1-O-Q4E-P-M8	
	■	-	-	-	■	■	-	527 461	SDE5-V1-O-Q6E-P-M8	
	-	■	■	-	-	■	-	527 456	SDE5-V1-O-Q3-P-M8	
	-	■	-	-	■	-	■	-	527 457	SDE5-V1-O-Q4-P-M8
	-	■	-	-	-	■	■	-	527 458	SDE5-V1-O-Q6-P-M8
0 ... 2 bar	■	-	-	-	■	-	■	542 888	SDE5-D2-O-Q6E-P-K	
0 ... 10 bar	■	-	■	-	-	■	-	527 465	SDE5-D10-O-Q3E-P-M8	
	■	-	-	■	-	■	-	527 466	SDE5-D10-O-Q4E-P-M8	
	■	-	-	-	■	■	-	527 467	SDE5-D10-O-Q6E-P-M8	
	-	■	■	-	-	■	-	527 462	SDE5-D10-O-Q3-P-M8	
	-	■	-	-	■	-	■	-	527 463	SDE5-D10-O-Q4-P-M8
	-	■	-	-	-	■	■	-	527 464	SDE5-D10-O-Q6-P-M8
	■	-	-	-	-	■	■	542 890	SDE5-D10-O-Q6E-P-K	
Odpirnik										
0 ... 10 bar	■	-	-	■	-	■	-	542 889	SDE5-D10-C-Q4E-P-M8	
	■	-	-	-	■	■	-	542 894	SDE5-D10-C-Q6E-P-M8	
	■	-	-	-	-	■	■	542 895	SDE5-D10-C-Q6E-P-K	

- Opozorilo

Dodatne stenske nosilce je mogoče ponovno naročiti z vtisnjeno številko dela.

■ Osnovni program izdelkov

Tlačno stikalo SDE5


Podatkovni list

Podatki za naročanje – vrednost praga s fiksno histerezo, 2 teach-in tlaka									
Območje merjenja tlaka	Pnevmatični priključek		Za zunanji Ø cevi [mm]			Električni priključek		Št. dela	Tip
	enostranski	na obeh straneh	3	4	6	Vtič M8x1	Kabel		
Zapirnik									
-1 ... 0 bar	-	■	-	-	■	■	-	542 886	SDE5-V1-01-Q6-P-M8

Podatki za naročanje – vrednost praga s spremenljivo histerezo, 2 teach-in tlaka									
Območje merjenja tlaka	Pnevmatični priključek		Za zunanji Ø cevi [mm]			Električni priključek		Št. dela	Tip
	enostranski	na obeh straneh	3	4	6	Vtič M8x1	Kabel		
Zapirnik									
0 ... 10 bar	■	-	-	-	■	■	-	542 891	SDE5-D10-02-Q6E-P-M8
	-	■	-	-	■	■	-	542 892	SDE5-D10-02-Q6-P-M8

Podatki za naročanje – okenski komparator s fiksno histerezo, 2 teach-in tlaka									
Območje merjenja tlaka	Pnevmatični priključek		Za zunanji Ø cevi [mm]			Električni priključek		Št. dela	Tip
	enostranski	na obeh straneh	3	4	6	Vtič M8x1	Kabel		
Zapirnik									
0 ... 10 bar	■	-	-	-	■	-	■	542 893	SDE5-D10-03-Q6E-P-K
Odpirnik									
0 ... 10 bar	■	-	-	-	■	-	■	542 896	SDE5-D10-C3-Q6E-P-K

Podatki za naročanje – prosto programljiv									
Območje merjenja tlaka	Pnevmatični priključek		Za zunanji Ø cevi [mm]			Električni priključek		Št. dela	Tip
	enostranski	na obeh straneh	3	4	6	Vtič M8x1	Kabel		
Zapirnik									
-1 ... 0 bar	-	■	-	-	■	■	-	542 887	SDE5-V1-FP-Q6-P-M8
0 ... 10 bar	■	-	-	■	-	■	-	542 900	SDE5-D10-FP-Q4E-P-M8
	■	-	-	-	■	■	-	542 897	SDE5-D10-FP-Q6E-P-M8
	-	■	-	-	■	■	-	542 898	SDE5-D10-FP-Q6-P-M8
	■	-	-	■	-	-	■	542 901	SDE5-D10-FP-Q4E-P-K
	■	-	-	-	■	-	■	542 899	SDE5-D10-FP-Q6-P-K

 - Opozorilo
 Dodatne stenske nosilce je mogoče ponovno naročiti z vtisnjeno številko dela.

Tlačno stikalo SDE5

Podatki za naročanje – moduli izdelkov

[M] Minimalni podatki						[O] Opcije			
Št. modula	Sen-zorska funkcija	Območje tlaka	Pre-klopna funkcija	Pnevma-tični priključek	Električni izhod	Električni priključek	Prikl-jučni kabel	Teach-in točka 1 nastavljena fiksno	Teach-in točka 2 nastavljena fiksno
529 027	SDE5	V1 D2 D10	FP O C O1 C1 O2 C2 O3 C3	Q3 Q4 Q6 Q3E Q4E Q6E	P	K M8	G W G5 W5	...X	...Y
Primer na-ročila									
529 027	SDE5	- D10	- O2	- Q6	- P	- M8	- G5	- 5,5X	- 5,5Y

Tabela za naročanje				
Velikost	5	Pogoji	Koda	Vnos kode
[M] Št. modula	529 027			529 027
Senzorska funkcija	Tlačno stikalo		SDE5	SDE5
Območje tlaka	Območje tlaka 0 ... -1 bar (relativno)		-V1	
	Območje tlaka 0 ... 2 bar (relativno)		-D2	
	Območje tlaka 0 ... 10 bar (relativno)		-D10	
Preklopna funkcija	Prosto programljiv, zapirnik, odpirnik		-FP	
	Vrednost praga s fiksno histerezo, 1 teach-in točka, zapirnik		-O	
	Vrednost praga s fiksno histerezo, 1 teach-in točka, odpirnik		-C	
	Vrednost praga s fiksno histerezo, 2 teach-in točki, zapirnik		-O1	
	Vrednost praga s fiksno histerezo, 2 teach-in točki, odpirnik		-C1	
	Vrednost praga s spremenljivo histerezo, zapirnik		-O2	
	Vrednost praga s spremenljivo histerezo, odpirnik		-C2	
	Okenski komparator s fiksno histerezo, zapirnik		-O3	
Okenski komparator s fiksno histerezo, odpirnik		-C3		
Pnevmatični priključek	QS3-priključek na obeh straneh		-Q3	
	QS4-priključek na obeh straneh		-Q4	
	QS6-priključek na obeh straneh		-Q6	
	QS3-priključek na eni strani		-Q3E	
	QS4-priključek na eni strani		-Q4E	
	QS6-priključek na eni strani		-Q6E	
Električni izhod	1 preklopni izhod PNP		-P	-P
Električni priključek	Kabel, 2,5 m		-K	
	Vtič M8, 3-polni		-M8	
[O] Priključni kabel (pribor)	2,5 m SIM kabla z ravno priključno vtičnico	[1]	-G	
	2,5 m SIM kabla s kotno priključno vtičnico	[1]	-W	
	5,0 m SIM kabla z ravno priključno vtičnico	[1]	-G5	
	5,0 m SIM kabla s kotno priključno vtičnico	[1]	-W5	
Teach-in točka 1 nastavljena fiksno [bar]	0 ... 10 (vrednost zelenega preklopnega tlaka)	[2]	...X	
Teach-in točka 2 nastavljena fiksno [bar]	0 ... 10 (vrednost zelenega preklopnega tlaka)	[2] [3]	...Y	

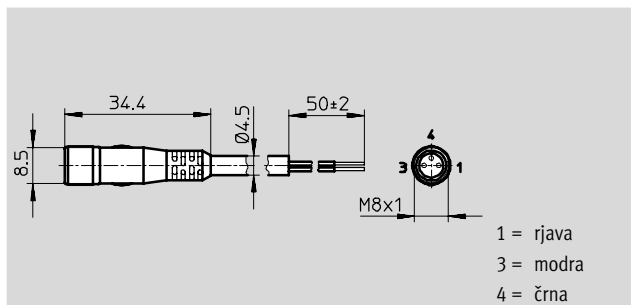
- [1] G, W, G5, W5 Samo v kombinaciji z M8 [2] X, Y NI možno kombiniranje s FP, O1, C1 [3] Y Ni možno kombiniranje z O, C
- Mora biti ovrednoteno, če so izbrani O2, C2, O3, C3 in X ali Y
V povezavi z D10 je dovoljeno samo eno decimalno mesto

Tlačno stikalo SDE5

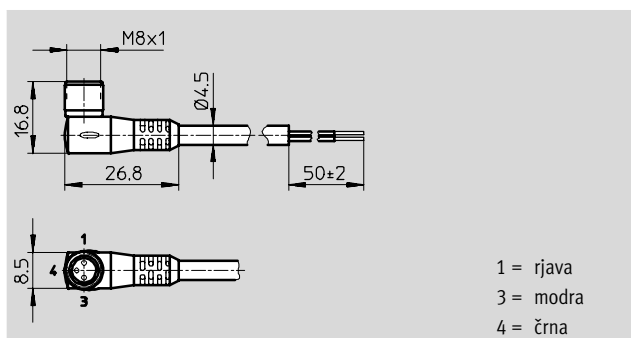
Pribor

FESTO

Kabli z vtičnico
SIM-M8-3GD-...-PU



Kabli z vtičnico
SIM-M8-3WD-...-PU



Tehnični podatki		SIM-M8-...-2,5-PU	SIM-M8-...-5-PU	SIM-M8-...-10-PU
Dolžina kabla	[m]	2,5	5	10
premer kabla	[mm]	4,5		
Zgradba kabla		3x0,25 mm ²		
Konci žic		odprt konec		
Tokovna obremenitev	[A]	2,8 A		
Delovna napetost		45 V AC / 70 V DC		
Vrsta zaščite po EN 60 529		IP 67		
Temperatura okolice				
Fiksno položeni kabli	[°C]	-40 ... +70		
Gibljivo položeni kabli	[°C]	-5 ... +70		
Materiali				
Ohišje		PUR		
Oplaščenje kabla		PUR		

Podatki za naročanje					
Izvod vtiča	ravna			pravokoten	
	Št. dela	Tip		Št. dela	Tip
Dolžina kabla	2,5 m	159 420	SIM-M8-3GD-2,5-PU	159 422	SIM-M8-3WD-2,5-PU
	5 m	159 421	SIM-M8-3GD-5-PU	159 423	SIM-M8-3WD-5-PU
	10 m	192 964	SIM-M8-3GD-10-PU	192 965	SIM-M8-3WD-10-PU

Opozorilo
 Dodatni kabli z vtičnico
 → 4 / 8.3-2
 → Zvezek 4

Osnovni program izdelkov



- 5 območji merjenja tlaka
- Merjenje relativnega in diferenčnega tlaka
- Preklopni izhodi PNP, NPN in z analognim tokovnim ali napetostnim izhodom
- Prikaz z LCD ali osvetljenim LCD
- Različne variante priključitve in montaže

Tlačni senzori SDE1, z displejem


Pregled dobav – predkonfekcionirani tlačni senzori



Območje merjenja tlaka	Električni izhod				Displej, nastavev		Električni priključek	
	1 preklopni izhod PNP	2 preklopna izhoda PNP	1 preklopni izhod PNP in 0 ... 10 V analogen	1 preklopni izhod PNP in 4 ... 20 V analogni	LCD	Osvetljen LCD	M8x1	M12x1
0 ... -1 bar	Notranji navoj G $\frac{1}{8}$, za montažo na H-letev, merjenje relativnega tlaka							
	■	-	-	-	■	-	■	-
	-	■	-	-	■	-	■	-
	-	-	■	-	■	-	■	-
	■	-	-	-	-	■	■	-
	-	■	-	-	-	■	■	-
	-	-	■	-	-	■	■	-
	Notranji navoj G $\frac{1}{8}$, za montažo na steno ali površino, merjenje relativnega tlaka							
	■	-	-	-	-	■	-	■
	-	-	-	■	-	-	■	-
	-	-	-	■	-	-	■	-
	Vtični priključek QS-4, za montažo na H-letev, merjenje diferenčnega in relativnega tlaka							
	■	-	-	-	■	-	■	-
	-	■	-	-	■	-	■	-
	-	-	■	-	■	-	■	-
	■	-	-	-	-	■	■	-
	-	■	-	-	-	■	■	-
	-	-	■	-	-	■	■	-

Območje merjenja tlaka	Električni izhod				Displej, nastavev		Električni priključek	
	1 preklopni izhod PNP	2 preklopna izhoda PNP	1 preklopni izhod PNP in 0 ... 10 V analogen	1 preklopni izhod PNP in 4 ... 20 V analogni	LCD	Osvetljen LCD	M8x1	M12x1
0 ... 2 bar	Notranji navoj G $\frac{1}{8}$, za montažo na steno ali površino, merjenje relativnega tlaka							
	■	-	-	-	-	■	■	-
	-	■	-	-	-	■	■	-
	Vtični priključek QS-4, za montažo na steno ali površino, merjenje diferenčnega in relativnega tlaka							
	-	■	-	-	■	-	■	-
	-	-	■	-	-	■	■	-

Območje merjenja tlaka	Električni izhod				Displej, nastavev		Električni priključek	
	1 preklopni izhod PNP	2 preklopna izhoda PNP	1 preklopni izhod PNP in 0 ... 10 V analogen	1 preklopni izhod PNP in 4 ... 20 V analogni	LCD	Osvetljen LCD	M8x1	M12x1
0 ... 6 bar	Notranji navoj G $\frac{1}{8}$, za montažo na steno ali površino, merjenje relativnega tlaka							
	■	-	-	-	-	■	■	-
	-	■	-	-	-	■	■	-

 Opozorilo
 Dodatne variante in pribor se lahko konfigurira in naroči iz modularnih izdelkov SDE1 → 6 / 5.1-34 .

Tlačni senzori SDE1, z displejem

Pregled dobav – predkonfekcionirani tlačni senzori



Območje merjenja tlaka	Električni izhod					Displej, nastavitev		Električni priključek	
	1 preklopni izhod PNP	2 preklopna izhoda PNP	1 preklopni izhod PNP in 0 ... 10 V analogen	1 preklopni izhod PNP in 4 ... 20 V analogni	2 preklopna izhoda PNP in 1 preklopni izhod 4 ... 20 mA analogni	LCD	Osvetljen LCD	M8x1	M12x1
0 ... 10 bar	Zunanji navoj R1/8, montaža na enoto za pripravo zraka (serija MS ali D), merjenje relativnega tlaka								
	■	-	-	-	-	■	-	■	-
	-	■	-	-	-	■	-	■	-
	-	-	■	-	-	■	-	■	-
	■	-	-	-	-	-	■	■	-
	-	■	-	-	-	-	■	■	-
	-	-	■	-	-	-	■	■	-
	■	-	-	-	-	-	■	-	■
	Zunanji navoj R1/4, montaža na enoto za pripravo zraka (serija MS ali D), merjenje relativnega tlaka								
	■	-	-	-	-	■	-	■	-
	-	■	-	-	-	■	-	■	-
	-	-	■	-	-	■	-	■	-
	■	-	-	-	-	-	■	■	-
	-	■	-	-	-	-	■	■	-
	-	-	■	-	-	-	■	■	-
	■	-	-	-	-	-	■	-	■
	Notranji navoj G1/8, za montažo na H-letev, merjenje relativnega tlaka								
	■	-	-	-	-	■	-	■	-
	-	■	-	-	-	■	-	■	-
	-	-	■	-	-	■	-	■	-
	■	-	-	-	-	-	■	■	-
	-	■	-	-	-	-	■	■	-
	-	-	■	-	-	-	■	■	-
	■	-	-	-	-	-	■	-	■
	Notranji navoj G1/8, za montažo na steno ali površino, merjenje relativnega tlaka								
	-	-	■	-	-	-	■	■	-
	■	-	-	-	-	-	■	-	■
	-	-	-	■	-	-	■	■	-
	-	-	-	■	-	-	■	-	■
	-	-	-	-	■	-	■	-	■
	Vtični priključek QS-4, za montažo na H-letev, merjenje diferenčnega in relativnega tlaka								
	■	-	-	-	-	■	-	■	-
	-	■	-	-	-	■	-	■	-
	-	-	■	-	-	■	-	■	-
	■	-	-	-	-	-	■	■	-
	-	■	-	-	-	-	■	■	-
	-	-	■	-	-	-	■	■	-
	Vtični priključek QS-4, za montažo na prednjo ploščo, merjenje diferenčnega in relativnega tlaka								
	■	-	-	-	-	-	■	■	-
	-	■	-	-	-	-	■	-	■
	■	-	-	-	-	-	■	■	-
	-	■	-	-	-	-	■	-	■

Tlačni senzori SDE1, z displejem

Ključ tipov

FESTO

Vakuusko stikalo

5.1

SDE1 - D10 - G2 - W18 - L - P1 - M12 - G5

Tip	
SDE1	Tlačni senzori z displejem

Območje merjenja tlaka	
V1	0 ... -1 bar
B2	-1 ... +1 bar
D2	0 ... 2 bar
D6	0 ... 6 bar
D10	0 ... 10 bar

Absolutna natančnost	
G2	Natančnost 2%

Pnevmatični priključek, montaža, merjena veličina	
R18	Zunanji navoj R $\frac{1}{8}$, montaža na enoto za pripravo zraka (serija MS ali D), relativen tlak
R14	Zunanji navoj R $\frac{1}{4}$, montaža na enoto za pripravo zraka (serija MS ali D), relativen tlak
H18	Notranji navoj G $\frac{1}{8}$, montaža na H-letev, Relativni tlak
W18	Notranji navoj G $\frac{1}{8}$, montaža na steno ali površino, Relativni tlak
FQ4	Vtični priključek QS-4, montaža na prednjo ploščo, Diferenčni in relativen tlak
HQ4	Vtični priključek QS-4, montaža na H-letev, Diferenčni in relativen tlak
WQ4	Vtični priključek QS-4, montažo na steno ali površino, Diferenčni in relativen tlak

Displej, nastavitev	
C	LCD displej z osvetlitvijo ozadja (upravljalno optimiran)
L	Svetleči LCD-prikaz (optimiran za odčitavanje)

Električni izhod	
P1	1 preklopni izhod PNP
P2	2 preklopna izhoda PNP
PU	1 preklopni izhod PNP in 0 ... 10 V analogen
PI	1 preklopni izhod PNP in 4 ... 20 V analogni
2I ¹⁾	2 preklopna izhoda PNP in 1 preklopni izhod 4 ... 20 mA analogni
N1	1 preklopni izhod NPN
N2	2 preklopna izhoda NPN
NU	1 preklopni izhod NPN in 0 ... 10 V analogen
NI	1 preklopni izhod NPN in 4 ... 20 mA analogni

Električni priključek	
M8	Vtič M8x1
M12	Vtič M12x1

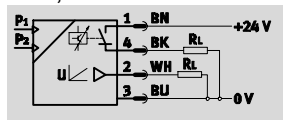
Priključni kabel	
SIM-kabel z ravno priključno vtičnico	
G	dolga 2,5 m
G5	dolga 5 m
SIM-kabel s kotno priključno vtičnico	
W	dolga 2,5 m
W5	dolga 5 m

1) Ni mogoče naročiti preko modulov izdelka

Tlačni senzori SDE1, z displejem

Podatkovni list

Funkcija¹⁾

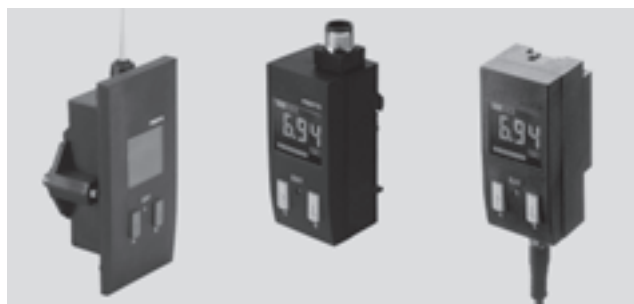


1) npr. z 1 preklopnim izhodom PNP in 0 ... 10 V analogen

Napetost
15 ... 30 V DC

Tlak
-1 ... +10 bar

Območje temperature
0 ... 50°C



Splošni tehnični podatki						
Območje merjenja tlaka	[bar]	0 ... -1	-1 ... +1	0 ... 2	0 ... 6	0 ... 10
Mehanska						
Postopek merjenja	piezorezistiven tlačni senzor z displejem					
Pnevmatični priključek	R ¹ / ₈ , R ¹ / ₄ , G ¹ / ₈ ali QS-4					
Merjena veličina	Relativni tlak Diferenčni tlak ¹⁾					
Natančnost	±2% končne vrednosti merilnega območja					
Reprodukcijska vrednost	0,3%					
Električni priključek	Vtič M8x1 ali M12x1, okrogla oblika po EN 60 947-5-2					
Način pritrditve	Montaža na prednjo ploščo ali na enoto za pripravo zraka, H-letev ali adaptersko ploščo					
Vgradna lega	poljubna ²⁾					
Električni						
Obratovalna napetost	[V DC]	15 ... 30				
Maks. izhodni tok	[mA]	150				
Odpornost proti kratkemu stiku	pulzna					
Zaščita pred zamenjavo polov	za vse električne priključke					
Izhod	PNP ali NPN					
CE-oznaka	89/336/EGS (EMV)					

1) Izvedbe z vtičnim priključkom QS-4

2) V senzorju se ne sme nabirati kondenzirana voda.

Pogoji obratovanja in okolice						
Območje merjenja tlaka	[bar]	0 ... -1	-1 ... +1	0 ... 2	0 ... 6	0 ... 10
Obratovalni medij	Filtriran stisnjen zrak, naoljen ali nenaoljen					
Območje nastavljanja vrednosti praga	[bar]	-0,02 ... -0,998	-0,999 ... +0,996	0,04 ... 1,996	0,12 ... 5,99	0,2 ... 9,98
Območje nastavitve histereze	[bar]	0 ... -0,9	-0,9 ... +0,9	0 ... 1,8	0 ... 5,4	0 ... 9
Tlak preobremenitve	[bar]	5	5	6	16	20
Temperatura okolice	[°C]	0 ... 50				
Temperatura medija	[°C]	0 ... 50				
Odpornost proti koroziji KBK ¹⁾	2					
Vrsta zaščite po EN 60 529	IP 65					

1) Razred odpornosti proti koroziji 2 po Festo standardu 940 070

Deli z zmerno korozijsko obremenitvijo. Vidni deli na zunanji strani s prednostno dekorativno nalogo površine, ki so v neposrednem stiku z običajno industrijsko atmosfero oz. mediji, kot so npr. mazalno-hladilna sredstva.

Mase [g]	Zunanji navoj R ¹ / ₈ ali R ¹ / ₄	Montaža na H-letev, steno ali površino	Pritrditev na prednjo ploščo
	95	70	150

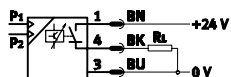
Tlačni senzori SDE1, z displejem

Podatkovni list

FESTO

Električni izhodi¹⁾ 1 preklopni izhod PNP

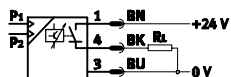
Varianta P1 z vtičem M8



1 = +24 V
3 = 0 V
4 = izhod A



Varianta P1 z vtičem M12

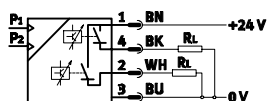


1 = +24 V
3 = 0 V
4 = izhod A



2 preklopna izhoda PNP

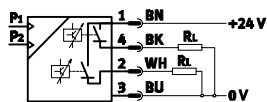
Varianta P2 z vtičem M8



1 = +24 V
2 = izhod B
3 = 0 V
4 = izhod A



Varianta P2 z vtičem M12

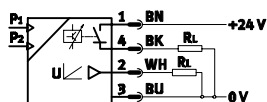


1 = +24 V
2 = izhod A
3 = 0 V
4 = izhod B



1 preklopni izhod PNP in 0 ... 10 V analogen

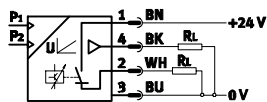
Varianta PU z vtičem M8



1 = +24 V
2 = izhod B (0 ... 10 V analogen)
3 = 0 V
4 = izhod A



Varianta PU z vtičem M12

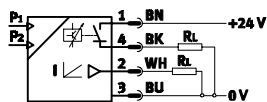


1 = +24 V
2 = izhod A
3 = 0 V
4 = izhod B (0 ... 10 V analogen)



1 preklopni izhod PNP in 4 ... 20 V analogen

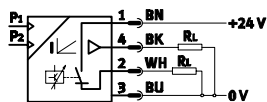
Varianta PI z vtičem M8



1 = +24 V
2 = izhod B (4 ... 20 mA analogen)
3 = 0 V
4 = izhod A



Varianta PI z vtičem M12

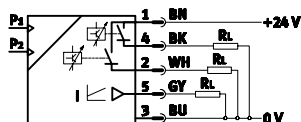


1 = +24 V
2 = izhod A
3 = 0 V
4 = izhod B (4 ... 20 mA analogen)



2 preklopna izhoda PNP in 4 ... 20 mA analoga

Varianta 2I z vtičem M12



1 = +24 V
2 = izhod B
3 = 0 V
4 = izhod A
5 = izhod C (4 ... 20 mA analogen)



1) Navedene barve žic veljajo pri uporabi kablov z vtičnico SIM-...

Tlačni senzori SDE1, z displejem

Podatkovni list

Električni izhodi ¹⁾		Zasedenost priključkov	
1 preklopni izhod NPN			
Varianta N1 z vtičem M8		1 = +24 V 3 = 0 V 4 = izhod A	
Varianta N1 z vtičem M12		1 = +24 V 3 = 0 V 4 = izhod A	
2 preklopna izhoda NPN			
Varianta N2 z vtičem M8		1 = +24 V 2 = izhod B 3 = 0 V 4 = izhod A	
Varianta N2 z vtičem M12		1 = +24 V 2 = izhod A 3 = 0 V 4 = izhod B	
1 preklopni izhod NPN in 0 ... 10 V analogen			
Varianta NU z vtičem M8		1 = +24 V 2 = izhod B (0 ... 10 V analogen) 3 = 0 V 4 = izhod A	
Varianta NU z vtičem M12		1 = +24 V 2 = izhod A 3 = 0 V 4 = izhod B (0 ... 10 V analogen)	
1 preklopni izhod NPN in 4 ... 20 mA analogen			
Varianta NI z vtičem M8		1 = +24 V 2 = izhod B (4 ... 20 mA analogen) 3 = 0 V 4 = izhod A	
Varianta NI z vtičem M12		1 = +24 V 2 = izhod A 3 = 0 V 4 = izhod B (4 ... 20 mA analogen)	

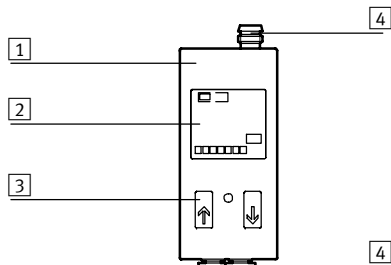
1) Navedene barve žic veljajo pri uporabi kablov z vtičnico SIM-...

Tlačni senzori SDE1, z displejem

Podatkovni list

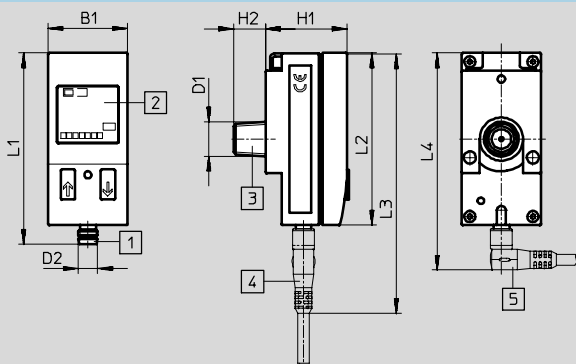
FESTO

Materiali



1	Ohišje	poliacetal, ojačan poliamid
2	Displej	Polikarbonat
3	Tipke	nitriilkavčuk
4	Vtič, vtični priključki QS	medenina, nikljana ali pokromana
-	Adapter manometra	medenina, nikljana ali pokromana
-	Tesnila	nitriilkavčuk
-	Vpenjalna plošča	poliamid, ojačan s steklenimi vlakni

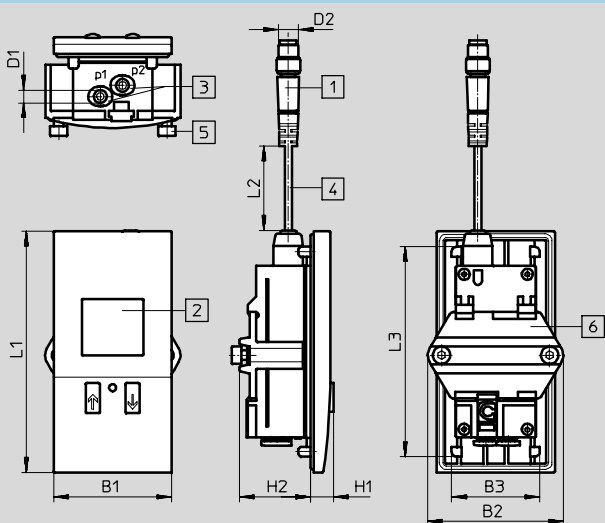
Dimenzije – montaža z zunanjim navojem R $\frac{1}{8}$ ali R $\frac{1}{4}$



- 1 Vtič M8x1 ali M12x1 po EN 60 947-5-2
- 2 LCD displej
- 3 Adapter za pnevmatični priključek
- 4 Priključna doza, ravna
- 5 Priključna vtičnica, kotna

Tip	B1	D1	D2	H1	H2	L1	L2	L3	L4
SDE1-...-R18-M8	32,3	R $\frac{1}{8}$	M8	33	13	78	70	107	89
SDE1-...-R14-M8		R $\frac{1}{4}$							
SDE1-...-R18-M12	32,3	R $\frac{1}{8}$	M12	33	13	87	70	125	104
SDE1-...-R14-M12		R $\frac{1}{4}$							

Dimenzije – vgradnja v prednjo ploščo



- 1 Vtič M8x1 ali M12x1 po EN 60 947-5-2
- 2 LCD displej
- 3 Pnevmatični priključek QS-4
- 4 Priključni kabel
- 5 Pritrdilni vijak M4x25 po DIN 912
- 6 Vpenjalna plošča

Tip	B1	B2	B3	D1	D2	H1	H2	L1	L2	L3
SDE1-...-FQ4-M8	48	55	35,8	QS-4	M8x1	8,1	28,85	98	320	85,3
SDE1-...-FQ4-M12					M12x1					

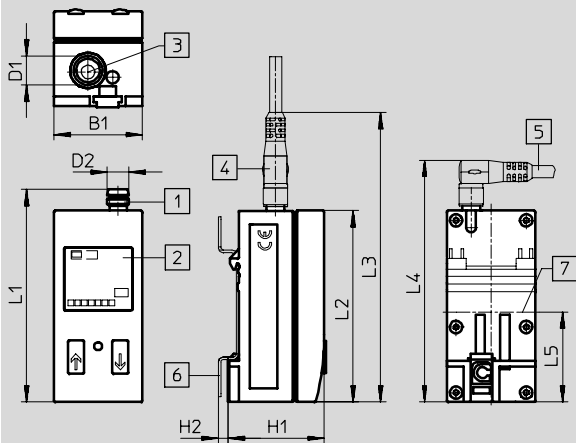
Tlačni senzorji SDE1, z displejem

Podatkovni list

FESTO

Dimenzije – montaža na H-letev, steno ali površino

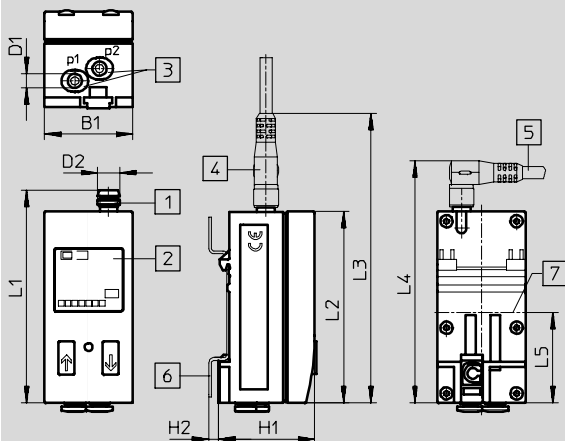
Pnevmatični priključek G $\frac{1}{8}$



- 1 Vtič M8x1 ali M12x1 po EN 60 947-5-2
- 2 LCD displej
- 3 Pnevmatični priključek G $\frac{1}{8}$
- 4 Priključna doza, ravna
- 5 Priključna vtičnica, kotna
- 6 Adapterska plošča za montažo na steno
- 7 Sredina pri montaži na H-letev

Tip	B1	D1	D2	H1	H2	L1	L2	L3	L4	L5
SDE1-...-W18-...-M8	32,3	G $\frac{1}{8}$	M8	35,2	3,5	78	70	107	89	33
SDE1-...-H18-...-M8										
SDE1-...-W18-...-M12	32,3	G $\frac{1}{8}$	M12	35,2	3,5	87	70	125	104	33
SDE1-...-H18-...-M12										

Pnevmatični priključek QS-4



- 1 Vtič M8x1 po EN 60 947-5-2
- 2 LCD displej
- 3 Pnevmatični priključek QS-4
- 4 Priključna doza, ravna
- 5 Priključna vtičnica, kotna
- 6 Adapterska plošča za montažo na steno
- 7 Sredina pri montaži na H-letev

Tip	B1	D1	D2	H1	H2	L1	L2	L3	L4	L5
SDE1-...-WQ4-...-M8	32,3	QS-4	M8	35,2	3,5	78	70	107	89	33
SDE1-...-HQ4-...-M8										

Tlačni senzori SDE1, z displejem

Podatkovni list

FESTO


Podatki za naročanje – območje merjenja tlaka 0 ... –1 bar						
Električni izhod	Displej, nastavitev		Električni priključek		Št. dela	Tip ¹⁾
	LCD	Osvetljen LCD	M8	M12		
Notranji navoj G1/8, za montažo na H-letev, merjenje relativnega tlaka						
1 preklopni izhod PNP	■	–	■	–	192 034	SDE1-V1-G2-H18-C-P1-M8
	–	■	■	–	529 973	SDE1-V1-G2-H18-L-P1-M8
2 preklopna izhoda PNP	■	–	■	–	192 035	SDE1-V1-G2-H18-C-P2-M8
	–	■	■	–	529 974	SDE1-V1-G2-H18-L-P2-M8
1 preklopni izhod PNP in 0 ... 10 V analogen	■	–	■	–	529 959	SDE1-V1-G2-H18-C-PU-M8
	–	■	■	–	529 975	SDE1-V1-G2-H18-L-PU-M8
Notranji navoj G1/8, za montažo na steno ali površino, merjenje relativnega tlaka ²⁾						
1 preklopni izhod PNP	–	■	–	■	534 065	SDE1-V1-G2-W18-L-P1-M12
1 preklopni izhod PNP in 4 ... 20 mA analogni	–	■	–	–	537 022	SDE1-V1-G2-W18-L-PI-M8
	–	■	–	■	537 023	SDE1-V1-G2-W18-L-PI-M12
Vtični priključek QS-4, za montažo na H-letev, merjenje diferenčnega in relativnega tlaka						
1 preklopni izhod PNP	■	–	■	–	192 036	SDE1-V1-G2-HQ4-C-P1-M8
	–	■	■	–	529 976	SDE1-V1-G2-HQ4-L-P1-M8
2 preklopna izhoda PNP	■	–	■	–	192 037	SDE1-V1-G2-HQ4-C-P2-M8
	–	■	■	–	529 977	SDE1-V1-G2-HQ4-L-P2-M8
1 preklopni izhod PNP in 0 ... 10 V analogen	■	–	■	–	529 960	SDE1-V1-G2-HQ4-C-PU-M8
	–	■	■	–	529 978	SDE1-V1-G2-HQ4-L-PU-M8


Podatki za naročanje – območje merjenja tlaka 0 ... 2 bar						
Električni izhod	Displej, nastavitev		Električni priključek		Št. dela	Tip ¹⁾
	LCD	Osvetljen LCD	M8	M12		
Notranji navoj G1/8, za montažo na steno ali površino, merjenje relativnega tlaka ²⁾						
1 preklopni izhod PNP	–	■	■	–	537 024	SDE1-D2-G2-W18-L-P1-M8
2 preklopna izhoda PNP	–	■	■	–	537 025	SDE1-D2-G2-W18-L-P2-M8
Vtični priključek QS-4, za montažo na H-letev, merjenje diferenčnega in relativnega tlaka						
2 preklopna izhoda PNP	■	–	■	–	535 581	SDE1-D2-G2-HQ4-C-P2-M8

Podatki za naročanje – območje merjenja tlaka 0 ... 6 bar						
Električni izhod	Displej, nastavitev		Električni priključek		Št. dela	Tip ¹⁾
	LCD	Osvetljen LCD	M8	M12		
Notranji navoj G1/8, za montažo na steno ali površino, merjenje relativnega tlaka ²⁾						
1 preklopni izhod PNP	–	■	■	–	537 026	SDE1-D6-G2-W18-L-P1-M8
2 preklopna izhoda PNP	–	■	■	–	537 027	SDE1-D6-G2-W18-L-P2-M8

1) Razlaga kode za naročanje → Ključ tipov 6 / 5.1-26

2) Adapterska plošča SDE1-...-W... vključena v obseg dobave

 Opozorilo
 Dodatne variante in pribor se lahko konfigurira in naroči iz modularnih izdelkov SDE1 → 6 / 5.1-34.

 Osnovni program izdelkov

Tlačni senzori SDE1, z displejem

Podatkovni list

FESTO

Podatki za naročanje – območje merjenja tlaka 0 ... 10 bar						
Električni izhod	Prikaz		Električni priključek		Št. dela	Tip ¹⁾
	LCD	Osvetljen LCD	M8	M12		
Zunanji navoj R¹/₈, montaža na enoto za pripravo zraka (serija MS ali D), merjenje relativnega tlaka						
1 preklopni izhod PNP	■	–	■	–	192 026	SDE1-D10-G2-R18-C-P1-M8
	–	■	■	–	529 970	SDE1-D10-G2-R18-L-P1-M8
	–	■	–	■	534 064	SDE1-D10-G2-R18-L-P1-M12
2 preklopna izhoda PNP	■	–	■	–	192 027	SDE1-D10-G2-R18-C-P2-M8
	–	■	■	–	529 971	SDE1-D10-G2-R18-L-P2-M8
1 preklopni izhod PNP in 0 ... 10 V analogen	■	–	■	–	529 958	SDE1-D10-G2-R18-C-PU-M8
	–	■	■	–	529 972	SDE1-D10-G2-R18-L-PU-M8
Zunanji navoj R¹/₄, montaža na enoto za pripravo zraka (serija MS ali D), merjenje relativnega tlaka						
1 preklopni izhod PNP	■	–	■	–	192 028	SDE1-D10-G2-R14-C-P1-M8
	–	■	■	–	529 967	SDE1-D10-G2-R14-L-P1-M8
	–	■	–	■	534 157	SDE1-D10-G2-R14-L-P1-M12
2 preklopna izhoda PNP	■	–	■	–	192 029	SDE1-D10-G2-R14-C-P2-M8
	–	■	■	–	529 968	SDE1-D10-G2-R14-L-P2-M8
1 preklopni izhod PNP in 0 ... 10 V analogen	■	–	■	–	529 957	SDE1-D10-G2-R14-C-PU-M8
	–	■	■	–	529 969	SDE1-D10-G2-R14-L-PU-M8
Notranji navoj G¹/₈, za montažo na H-letev, merjenje relativnega tlaka						
1 preklopni izhod PNP	■	–	■	–	192 030	SDE1-D10-G2-H18-C-P1-M8
	–	■	■	–	529 961	SDE1-D10-G2-H18-L-P1-M8
2 preklopna izhoda PNP	■	–	■	–	192 031	SDE1-D10-G2-H18-C-P2-M8
	–	■	■	–	529 962	SDE1-D10-G2-H18-L-P2-M8
1 preklopni izhod PNP in 0 ... 10 V analogen	■	–	■	–	529 955	SDE1-D10-G2-H18-C-PU-M8
	–	■	■	–	529 963	SDE1-D10-G2-H18-L-PU-M8
Notranji navoj G¹/₈, za montažo na steno ali površino, merjenje relativnega tlaka²⁾						
1 preklopni izhod PNP	–	■	–	■	534 063	SDE1-D10-G2-W18-L-P1-M12
1 preklopni izhod PNP in 0 ... 10 V analogen	–	■	■	–	530 900	SDE1-D10-G2-W18-L-PU-M8
2 preklopna izhoda PNP in 1 preklopni izhod 4 ... 20 mA analogna	–	■	–	■	534 062	SDE1-D10-G2-W18-L-2I-M12
1 preklopni izhod PNP in 4 ... 20 mA analogni	–	■	■	–	537 020	SDE1-D10-G2-W18-L-PI-M8
	–	■	–	■	537 021	SDE1-D10-G2-W18-L-PI-M12
Vtični priključek QS-4, za montažo na H-letev, merjenje diferenčnega in relativnega tlaka						
1 preklopni izhod PNP	■	–	■	–	192 032	SDE1-D10-G2-HQ4-C-P1-M8
	–	■	■	–	529 964	SDE1-D10-G2-HQ4-L-P1-M8
2 preklopna izhoda PNP	■	–	■	–	192 033	SDE1-D10-G2-HQ4-C-P2-M8
	–	■	■	–	529 965	SDE1-D10-G2-HQ4-L-P2-M8
1 preklopni izhod PNP in 0 ... 10 V analogen	■	–	■	–	529 956	SDE1-D10-G2-HQ4-C-PU-M8
	–	■	■	–	529 966	SDE1-D10-G2-HQ4-L-PU-M8
Vtični priključek QS-4, za montažo na prednjo ploščo, merjenje diferenčnega in relativnega tlaka						
1 preklopni izhod PNP	–	■	■	–	537 028	SDE1-D10-G2-FQ4-L-P1-M8
	–	■	–	■	537 030	SDE1-D10-G2-FQ4-L-P1-M12
2 preklopna izhoda PNP	–	■	■	–	537 029	SDE1-D10-G2-FQ4-L-P2-M8
	–	■	–	■	537 031	SDE1-D10-G2-FQ4-L-P2-M12

1) Razlaga kode za naročanje → Ključ tipov 6 / 5.1-26

2) Adapterska plošča SDE1-...-W... vključena v obseg dobave

■ Osnovni program izdelkov

Tlačni senzor SDE1

Podatki za naročanje – moduli izdelkov

FESTO

[M] Minimalni podatki								[O] Opcije
Št. modula	Funkcija	Območje merjenja tlaka	Natančnost	Pnevmatični priključek in montaža	Prikaz in nastavitev	Električni izhod	Električni priključek	Pribor: vtičnica
192 766	SDE1	B2 V1 D2 D6 D10	G2	R18 R14 H18 W18 HQ4 WQ4 FQ4	C L	P1 P2 PU PI N1 N2 NU NI	M8 M12	G W G5 W5
Primer naročila								
192 766	SDE1	- D6	- G2	- W18	- L	- P2	- M12	- W5

Tabela za naročanje

		Pogoji	Koda	Vnos kode
[M]	Št. modula	192 766		
	Funkcija	Tlačni senzor	SDE1	SDE1
	Območje merjenja tlaka	Območje merjenja tlaka -1 ... 1 bar	-B2	
		Območje merjenja tlaka 0 ... -1 bar	-V1	
		Območje merjenja tlaka 0 ... 2 bar	-D2	
		Območje merjenja tlaka 0 ... 6 bar	-D6	
		Območje merjenja tlaka 0 ... 10 bar	-D10	
		Natančnost	Natančnost 2%	-G2
	Pnevmatični priključek in montaža	Pritrditev R $\frac{1}{8}$ (za serijo D)	-R18	
		Pritrditev R $\frac{1}{4}$ (za serijo D)	-R14	
		Relativni tlak z G $\frac{1}{8}$ priključkom za montažo na H letev	-H18	
		Relativni tlak s priključkom G $\frac{1}{8}$ za montažo na steno/ploskev	-W18	
		Diferenčni tlak, vtični priključek 4 mm za montažo na H-letev	-HQ4	
		Diferenčni tlak, vtični priključek 4 mm za montažo na steno/površino	-WQ4	
		Vgradnja v prednjo ploščo, vtični priključek 4 mm	-FQ4	
	Prikaz in nastavitev	LCD-prikaz (upravljalško optimiran)	-C	
		Svetleči LCD zaslon (optimiran za odčitavanje)	-L	
	Električni izhod	1 preklopni izhod PNP	-P1	
		2 preklopna izhoda PNP	-P2	
		2 preklopna izhoda PNP, 1 analogni izhod 0 ... 10 V	-PU	
		1 preklopni izhod PNP, 1 analogni izhod 4 ... 20 mA	-PI	
		1 preklopni izhod NPN	-N1	
		2 preklopna izhoda NPN	-N2	
		1 preklopni izhod NPN, 1 analogni izhod 0 ... 10 V	-NU	
		1 preklopni izhod NPN, 1 analogni izhod 4 ... 20 mA	-NI	
	Električni priključek	Vtič M8	-M8	
		vtič M12	-M12	
[O]	Pribor		-	-
	Vtičnica	Priključni kabel, vtičnica ravna, 2,5 m	G	
		Priključni kabel, vtičnica kotna, 2,5 m	W	
		Priključni kabel, vtičnica ravna, 5 m	G5	
		Priključni kabel, vtičnica kotna, 5 m	W5	

Prenos kode za naročanje

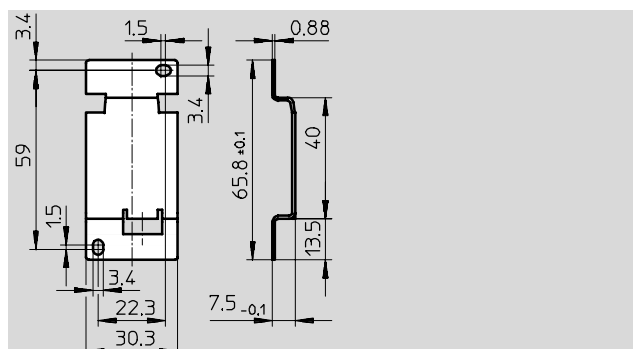
192 766 SDE1 - [] - G2 - [] - [] - [] - [] - []

Tlačni senzori SDE1, z displejem

Pribor

Adapterska plošča SDE1-...-W...
za montažo na steno ali površino

Material:
jeklo

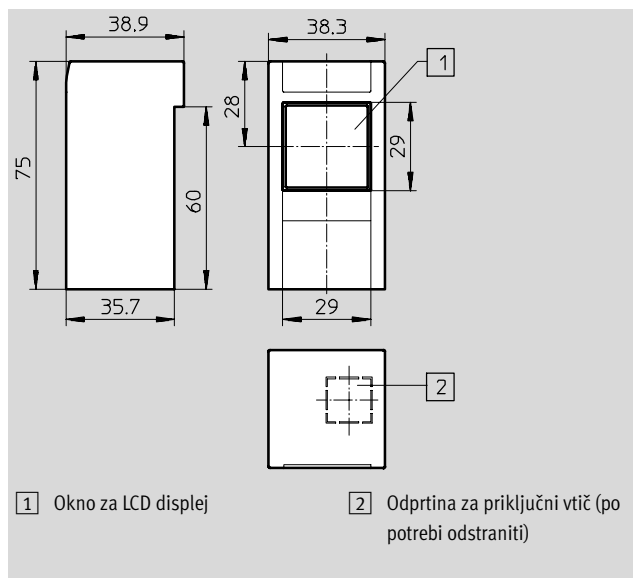


Podatki za naročanje		
	Št. dela	Tip
Adapterska plošča ¹⁾	194 297	SDE1-...-W...

1) Pri SDE1-...-W... vključena v obseg dobave

Zaščitni pokrov SDE1-SH

Material:
polifenilensulfid, ojačan


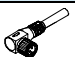




Podatki za naročanje		
	Št. dela	Tip
Zaščitni pokrov	537 074	SDE1-SH

Tlačni senzori SDE1, z displejem

Pribor


FESTO

Podatki za naročanje – kabel z vtičnico M8x1						Podatkovni listi → Zvezek 4	
	Montaža	Priključek	Izhod		Dolžina kabla [m]	Št. dela	Tip
			PNP	NPN			
Ravna vtičnica							
	Objemna matica M8x1	3-polni	■	■	2,5	159 420	SIM-M8-3GD-2,5-PU
			■	■	5	159 421	SIM-M8-3GD-5-PU
		4-polni	■	■	2,5	158 960	SIM-M8-4GD-2,5-PU
			■	■	5	158 961	SIM-M8-4GD-5-PU
Vtičnica, zveržena							
	Objemna matica M8x1	3-polni	■	■	2,5	159 422	SIM-M8-3WD-2,5-PU
			■	■	5	159 423	SIM-M8-3WD-5-PU
		4-polni	■	■	2,5	158 962	SIM-M8-4WD-2,5-PU
			■	■	5	158 963	SIM-M8-4WD-5-PU

Podatki za naročanje – kabel z vtičnico M12x1						Podatkovni listi → Zvezek 4		
	Montaža	Priključek	Izhod		Dolžina kabla [m]	Št. dela	Tip	
			PNP	NPN				
Ravna vtičnica								
	Objemna matica M12x1	3-polni	■	■	2,5	159 428	SIM-M12-3GD-2,5-PU	
			■	■	5	159 429	SIM-M12-3GD-5-PU	
		4-polni	■	■	5	164 259	SIM-M12-4GD-5-PU	
			5-polni	■	■	2,5	175 715	SIM-M12-5GD-2,5-PU
				■	■	5	175 716	SIM-M12-5GD-5-PU
Vtičnica, zveržena								
	Objemna matica M12x1	3-polni	■	■	2,5	159 430	SIM-M12-3WD-2,5-PU	
			■	■	5	159 431	SIM-M12-3WD-5-PU	
		4-polni	■	■	5	164 258	SIM-M12-4WD-5-PU	

Vakuumsko stikalo

5.1

 Osnovni program izdelkov