

- Модульность
- Гибкость
- Многообразие комбинаций

Контроллер позиционирования SPC200

Особенности

FESTO

Основные особенности



SPC200 – уникальный специализированный контроллер позиционирования для пневматических и электрических приводов.

Многообразие комбинаций

- Позиционирование по 1 ... 4 координатам
- 3 различных серии пневматических приводов
- Приводы с шаговым двигателем
- Комбинация технологий

Модульность

- Два типоразмера исполнения корпусов
- 9 различных типовых функциональных модулей
- Комбинация элементов в зависимости от требований

Многозадачность

- Набор входов/выходов для управления простыми системами
- Режим работы “Старт/Стоп” для ответственных задач автоматизации
- До 100 программ
- Использование подпрограмм
- Регистровые операции и многое другое

Гибкость

- Цифровые входы/выходы
- Аналоговые входы
- Шины промышленного стандарта: Profibus, Device Net, Interbus
- Модули интерфейса AIF для подключения пневмоостровов CPV и сервопневматических приводов

Установка

- Средства управления цепочкой с одним приводом
- 2 пневматических привода
- Пневмоострова CPV могут быть присоединены непосредственно к цепочке привода
- Стандартные готовые кабели
- Взаимнооднозначное соответствие между штекерами и розетками

Программное обеспечение

WinPISA

- Архивация проекта
- Простой ввод в эксплуатацию
- Удобное программирование
- Полный набор средств диагностики с графическими функциями

Контроллер позиционирования SPC200

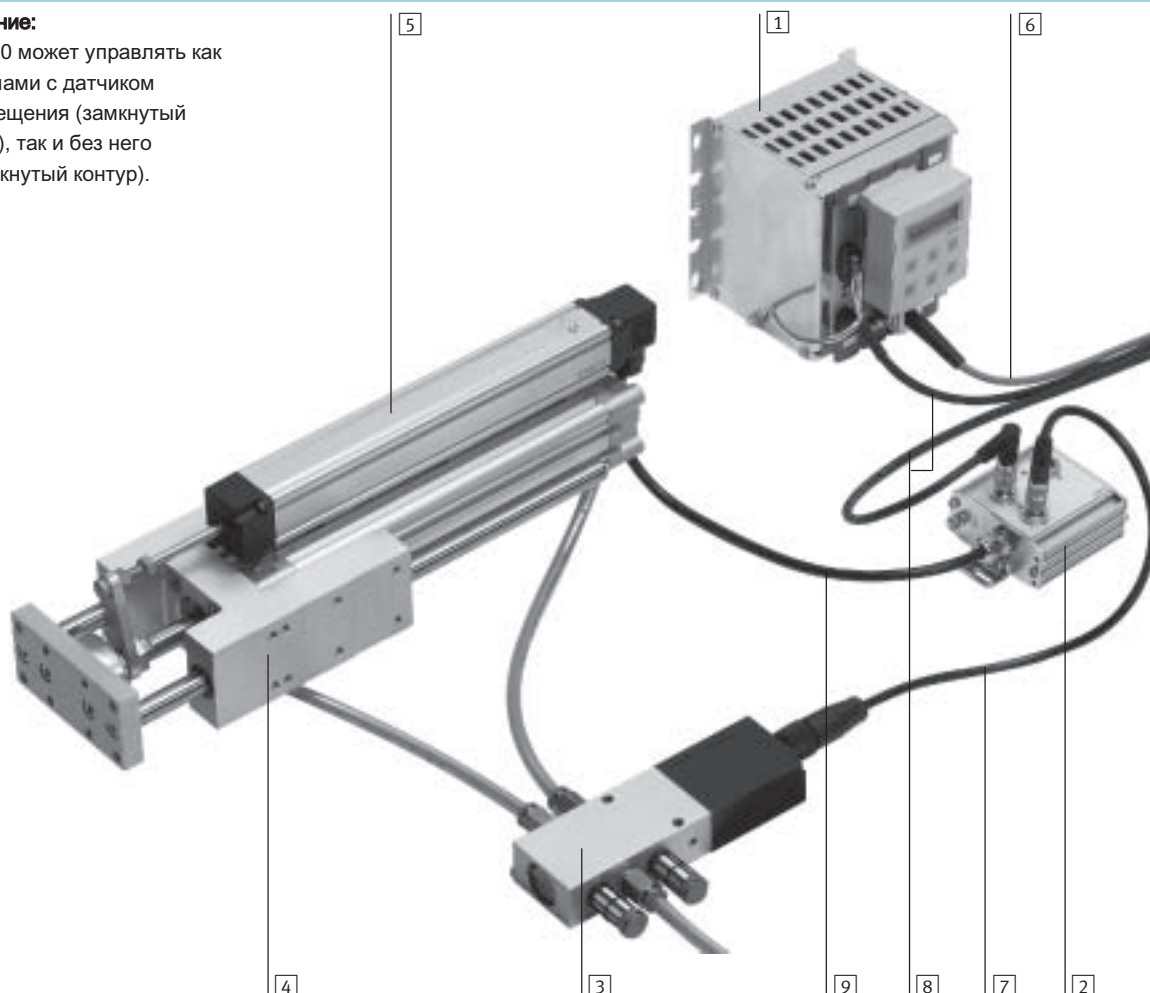
FESTO

Особенности

Концепция системы

Описание:

SPC200 может управлять как системами с датчиком перемещения (замкнутый контур), так и без него (разомкнутый контур).



Сервопневматические системы позиционирования
Контроллеры позиционирования


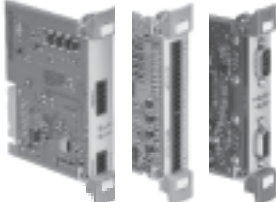




1.3

Отдельные элементы	
Тип	Краткое описание
1 SPC200-...	Контроллер позиционирования с возможностью управления системами с разомкнутым и замкнутым контуром.
2 SPC-AIF-...	Модуль интерфейса передает сигнал датчика перемещения контроллеру SPC200, а сигнал управления от контроллера к пропорциональному распределителю.
3 MPYE-...	Распределитель с пропорциональным управлением является конечным элементом управления в контуре и управляет движениями привода в соответствии с указаниями контроллера SPC200.
4 DNCM-... с FENG-KF	Пневмопривод, в данном случае DNCM с направляющей FENG-KF, обеспечивает перемещение нагрузки. Управление производится контроллером SPC200. Другие приводы позиционирования → 5 / 1.1-2
5 MLO-...	Датчик, в данном случае потенциометр, присоединенный непосредственно к приводу, передает информацию о текущем положении нагрузки в контроллер SPC200.
6 KDI-PPA-3-BU9	Кабель программирования, интерфейс RS 232, для ввода в эксплуатацию.
7 KMPYE-AIF-...	Соединительный кабель между распределителем с пропорциональным управлением и модулем интерфейса.
8 KSPC-AIF-...	Соединительный кабель между контроллером SPC200 и модулем интерфейса SPC-AIF.
9 -	Соединительный кабель между датчиком перемещения и модулем интерфейса. Этот кабель встроен в модуль интерфейса.

Контроллер позиционирования SPC200

Обзор продукции


FESTO


Отдельные элементы для SPC200			
	Тип	Краткое описание	→ Стр.
Базовые блоки			
	SPC200-CPU-4	Базовый блок с 4 местами для установки функциональных модулей	5 / 1.3-6
	SPC200-CPU-6	Базовый блок с 6 местами для установки функциональных модулей	5 / 1.3-6
Внутренние функциональные модули			
	SPC200-BP	Заглушка	5 / 1.3-7
	SPC200-PWR-AIF	Модуль питания и интерфейса AIF (1-й и 2-й приводы)	5 / 1.3-10
	SPC200-MMI-DIAG	Модуль диагностики и управления	5 / 1.3-11
	SPC200-DIO	Модуль цифровых входов/выходов (10 входов/8 выходов)	5 / 1.3-12
	SPC200-2AI-U	Модуль аналоговых входов (2 канала, 0 ... 10 В)	5 / 1.3-14
	SPC200-SCU-AIF	Модуль интерфейса AIF (3-й и 4-й пневматические приводы)	5 / 1.3-15
	SPC-200-SMX-1	Модуль интерфейса шагового мотора	5 / 1.3-16
	SPC200-COM-PDP	Модуль интерфейса Profibus DP	5 / 1.3-18
	SPC200-COM-CAN	Модуль интерфейса DeviceNet	5 / 1.3-19
	SPC200-COM-IBS	Модуль интерфейса Interbus	5 / 1.3-20
Панель управления			
	SPC200-MMI-1 SPC200-MMI-1F	Для ввода в эксплуатацию, программирования и диагностики	5 / 1.3-21
Внешние модули для SPC200			
Внешний модуль интерфейса			
	SPC-AIF-POT SPC-AIF-POT-LWG	Подключение аналогового датчика перемещения (потенциометра)	5 / 1.3-23
	SPC-AIF-MTS	Подключение цифрового датчика перемещения Temposonics/AIF или пневматического линейного привода со встроенным датчиком DGPI...-...-AIF	5 / 1.3-23
Модуль входов/выходов			
	SPC-FIO-2E-2A-M8	Модуль с двумя входами и двумя выходами	5 / 1.3-25
Модуль питания			
	SPC-AIF-SUP-24V	Дополнительный источник питания для модуля интерфейса при длине кабелей более 16 м	5 / 1.3-27

Контроллер позиционирования SPC200

Обзор продукции

FESTO

Базовая конфигурация комплектных блоков контроллера											
Конструкция	Краткое описание	Базовая конфигурация									→ Стр.
		SPC200-MMI-1	SPC200-PWR-AIF	SPC200-MMI-DIAG	SPC200-DIO	SPC200-2AI-U	SPC200-SCU-AIF	SPC200-COM-PDP	SPC200-COM-IBS	SPC200-SMX-1	
SPC200/P01	Для 1-го или 2-х пневматических приводов с панелью управления	■	■	■	■	-	-	-	-	-	5 / 1.3-9
SPC200/P02	Для 1 или 2 пневматических приводов, с панелью управления и 2 аналоговыми входами для дополнительных датчиков позиционирования	■	■	■	■	■	-	-	-	-	5 / 1.3-9
SPC200/P03	Для 3-го или 4-го пневмоприводов, с панелью управления	■	■	■	■	-	■	-	-	-	5 / 1.3-9
SPC200/P04	С интерфейсом Profibus DP, для 1 или 2 пневматических приводов	-	■	■	-	-	-	■	-	-	5 / 1.3-9
SPC200/P05	С интерфейсом Profibus DP, для 3 или 4 пневматических приводов	-	■	■	-	-	■	■	-	-	5 / 1.3-9
SPC200/P06	С интерфейсом Interbus, для 1 или 2 пневматических приводов	-	■	■	-	-	-	-	■	-	5 / 1.3-9
SPC200/P07	С интерфейсом Interbus, для 3 или 4 пневматических приводов	-	■	■	-	-	■	-	■	-	5 / 1.3-9
SPC200/P08	Для 1 электромеханического привода с шаговым мотором и до 2 пневматических приводов, с панелью управления	■	■	■	■	-	-	-	-	■	5 / 1.3-9

Возможности расширения комплектных блоков контроллера										
Конструкция	Краткое описание	расширение с помощью ...								
		SPC200-MMI-1	SPC200-DIO	SPC200-2AI-U	SPC200-SCU-AIF	SPC200-COM-PDP	SPC200-COM-IBS	SPC200-COM-CAN	SPC200-SMX-1	
SPC200/P01	Для 1 или 2 пневматических приводов, с панелью управления	-	1)	1)	1)	1)	1)	1)	1)	
SPC200/P02	Для 1 или 2 пневматических приводов с панелью управления и 2 аналоговыми входами для дополн. датчиков позиционирования	-	-	-	-	-	-	-	-	
SPC200/P03	Для 3 или 4 пневматических приводов, с панелью управления	-	-	-	-	-	-	-	-	
SPC200/P04	С интерфейсом Profibus DP, для 1 или 2 пневматических приводов	2)	1)	1)	-	-	-	-	1)	
SPC200/P05	С интерфейсом Profibus DP, для 3 или 4 пневматических приводов	2)	-	-	-	-	-	-	-	
SPC200/P06	С интерфейсом Interbus, для 1 или 2 пневматических приводов	2)	1)	1)	-	-	-	-	1)	
SPC200/P07	С интерфейсом Interbus, для 3 или 4 пневматических приводов	2)	-	-	-	-	-	-	-	
SPC200/P08	Для 1 электромеханического привода с шаговым мотором и до 2-х пневматических приводов, с панелью управления	-	-	-	-	-	-	-	-	

- 1) Одно свободное место, таким образом возможна установка только одного дополнительного модуля. Дополнительный модуль заказывается отдельно. Возможно создание других конфигураций из отдельных элементов.
- 2) Опция.

Контроллер позиционирования SPC200

Технические данные

FESTO

Базовый блок контроллера SPC200-CPU-4 SPC200-CPU-6

Функция

Базовый блок с возможностью установки 4 или 6 функциональных модулей, содержит основную процессорную плату для управления двумя координатными пневмоприводами и универсальный контроллер позиционирования для 4-х приводов.



Основные характеристики			SPC200
Питание			→5 / 1.3-10 (SPC200-PWR-AIF)
Потребление тока	SPC200-CPU-4/6 карт SPC200-PWR-AIF	[мА]	Стандартное значение 100
Тип процессора			Процессор цифровых сигналов
Операционная система			Festo OS 4.6x ¹⁾
Время выборки контроллера			[мс] Стандартное значение 1,5
Длительность цикла управления			[мс] Стандартное значение 2
Память	Для программ и данных		[Кб] 20
Резервное дублирование данных			Флэш-память
			Количество циклов резервирования > 100 000
Количество приводов позиционирования	Всего		4
	Пневматических		Макс. 4
	Шаговых моторов		Макс. 3
Количество входов/выходов	Локальных		Макс. 40 входов, 32 выхода ²⁾
	На одну цепь интерфейса AIF		Макс. 16 входов и 16 выходов ³⁾
	По шине fieldbus		Макс. 64 входа и 64 выхода
Количество программ пуска			2 ⁴⁾
Количество регистров положения			100 на привод
Режимы работы	Выбор записи	Количество записей движения	Макс. 32 посредством локальных вх./вых. на программу пуска Макс. 1000 через интерфейс fieldbus на программу пуска
		Сигналы управления	ENABLE (РАЗРЕШИТЬ), READY (ГОТОВ), STOP (СТОП), RESET (ПЕРЕЗАГРУЗКА), RECBIT1..5, CLK_A/B, RC_A/B, ACK_A/B
Пуск/стоп	Количество программ	Сигналы управления	Макс. 100 ENABLE (РАЗРЕШИТЬ), READY (ГОТОВ), START/RESET (ПУСК/ПЕРЕЗАГРУЗКА), STOP (СТОП), MC_A/B, SYNC_IA/B, SYNC_OA/B
		Программирование	ЧПУ программирование по DIN 66025
Классы инструкций	Инструкции позиционирования		
	Инструкции ввода/вывода		
	Регистровые инструкции		
	Последовательные инструкции		
Количество ЧПУ записей			Макс. 2000
Количество записей в программе			Макс. 1000
Глубина вложения подпрограмм			Макс. 4

1) Состояние на: Апрель 2003

2) Меньшее кол-во используемых сигналов управления первой карты

3) Либо в качестве 1 устройства ввода и 1 устройства вывода CP модулей шины промышленного стандарта, либо 1 модуль ввода/вывода SPC-FIO ...

4) По меньшей мере 1 программа пуска должна быть активной

Контроллер позиционирования SPC200

FESTO

Технические данные

Основные характеристики			SPC200
Электромагнитная совместимость	Уровень помех		Соответствует EN 61000-6-4 ⁵⁾
	Помехоустойчивость		Соответствует EN 61000-6-2
Вибрация/удары	Вибрация		Соответствует DIN/IEC 68 Части 2 -6, уровень жесткости 1
	Удар		Соответствует DIN/IEC 68 Части 2 -27, уровень жесткости 2
Окружающие условия	Диапазон температур	[°C]	-5 ... +50
	Класс защиты		IP20 ⁶⁾
	Относительная влажность воздуха		95%, без конденсации
Вес	SPC200-CPU-4	[кг]	0,675
	SPC200-CPU-6	[кг]	0,85

5) Измерено для всей системы SPC200/P01 и SPC200/P05 для эксплуатации в промышленной зоне.

6) С полностью укомплектованным базовым блоком.

Примечание

Скорость и ускорение задаются абсолютными значениями с помощью регистров положения.

Пневматические приводы могут управляться без регулировки с помощью команды M39.

Данные для заказа		Номер заказа	Тип
Базовый блок контроллера	С 4 местами для установки модулей	170 173	SPC200-CPU-4
	С 6 местами для установки модулей	170 174	SPC200-CPU-6
Принадлежности	Заглушка (сменная карта)	170 229	SPC200-BP
	Зажим для монтажа на Н-рейке	170 169	CP-TS-HS-35
Документация пользователя	Для базового блока контроллера позиционирования, немецкий	170 245	P.BE-SPC200-DE
	Для базового блока контроллера позиционирования, английский	170 246	P.BE-SPC200-EN
	Для базового блока контроллера позиционирования, французский	194 500	P.BE-SPC200-FR
	Для базового блока контроллера позиционирования, итальянский	194 501	P.BE-SPC200-IT
Программное обеспечение WinPISA на CD-ROM	Для ОС Windows 95, 98, 2000, NT и XP, немецкий ¹⁾	170 095	P.SW-WIN-PISA-CD-DE
	Для ОС Windows 95, 98, 2000, NT и XP, английский ¹⁾	170 097	P.SW-WIN-PISA-CD-EN
	Для ОС Windows 95, 98, 2000, NT и XP, французский ¹⁾	194 508	P.SW-WIN-PISA-CD-FR

1) Windows 3.X по запросу (16 битная версия)

Контроллер позиционирования SPC200

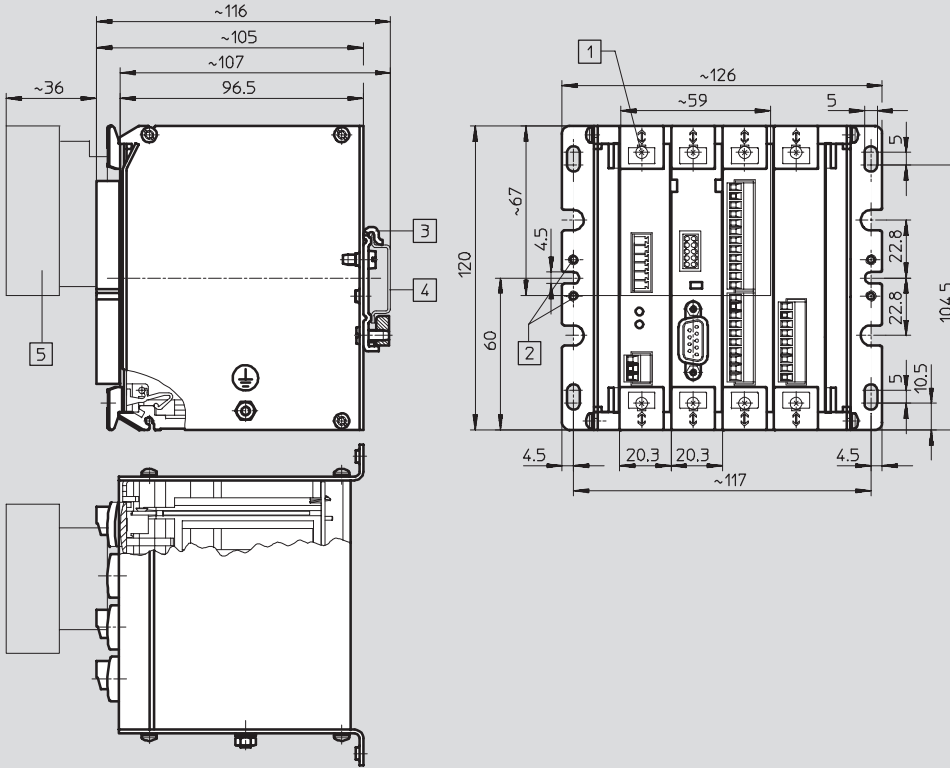
Технические данные



Размеры

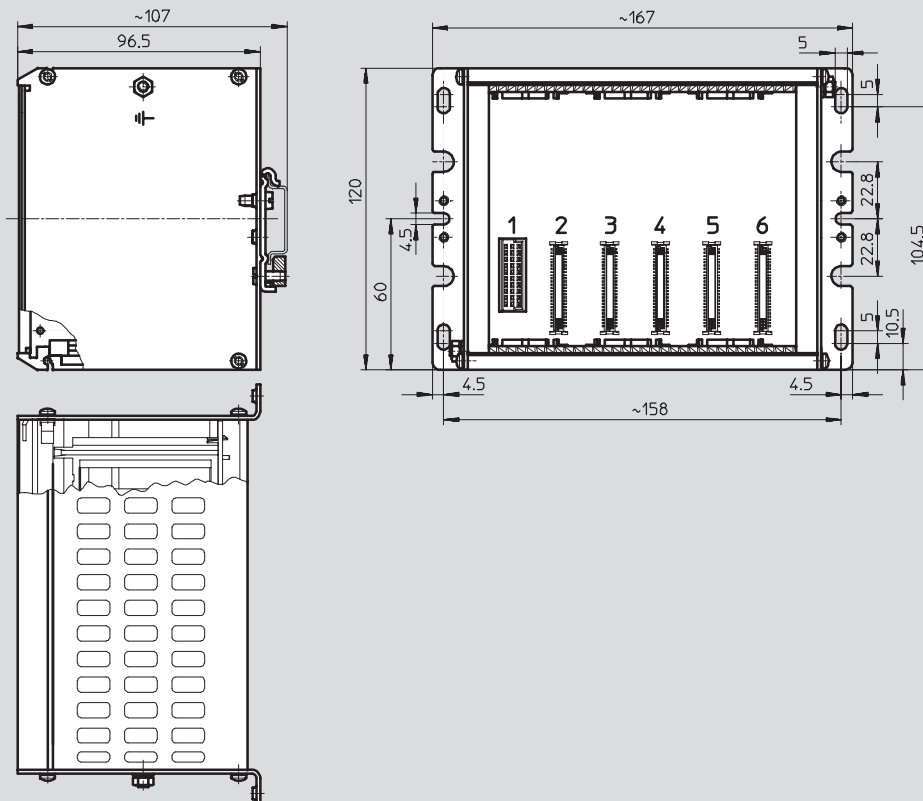
Загрузка CAD данных → www.festo.com/en/engineering

SPC200-CPU-4 (блок с 4-мя монтажными местами), в качестве примера использован SPC200/P02



- 1 Держатель табличек LBS 6x10
- 2 Отвертия для установки зажима
- 3 Зажим для монтажа на H-рейку
- 4 Монтажная H-рейка
- 5 Панель управления SPC200-MMI-1

SPC200-CPU-6 (блок с 6 монтажными местами)



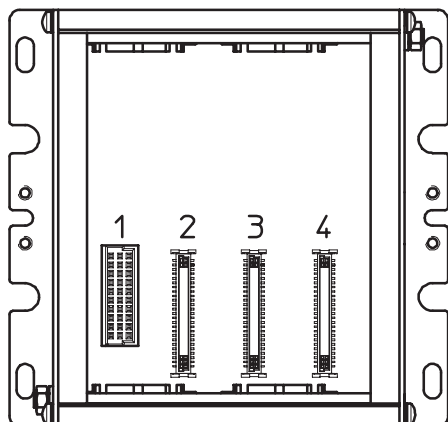
- - Примечание
Цифры 1 ... 6 обозначают порядок расположения мест для установки модулей.

Контроллер позиционирования SPC200

Технические данные

FESTO

Порядок расположения мест для установки модулей



Сконфигурированные комплекты контроллера

Комплектный блок контроллера	Место для установки				Панель управления SPC200-MMI-1 ¹⁾	Номер заказа	Тип
	1	2	3	4			
P01	1	2	4	9	■	170 521	SPC200/P01
P02	1	2	4	5	■	170 522	SPC200/P02
P03	1	2	4	3	■	170 523	SPC200/P03
P04	1	2	9	7	-	187 812	SPC200/P04
P05	1	2	3	7	-	187 813	SPC200/P05
P06	1	2	9	8	-	187 814	SPC200/P06
P07	1	2	3	8	-	187 815	SPC200/P07
P08	1	2	4	6	■	187 816	SPC200/P08

1) Входит в состав поставки.

Условное обозначение

	Тип	Описание	→ Стр.
1	SPC200-PWR-AIF	Питание	5 / 1.3-10
2	SPC200-MMI-DIAG	Последовательные интерфейсы	5 / 1.3-11
3	SPC200-SCU-AIF	Субконтроллер	5 / 1.3-15
4	SPC200-DIO-PNP	Цифровой вход/выход	5 / 1.3-12
5	SPC200-2AI-U	Модуль уставок	5 / 1.3-14
6	SPC200-SMX-1	Интерфейс шагового двигателя	5 / 1.3-16
7	SPC200-COM-PDP	Интерфейс Profibus DP	5 / 1.3-18
8	SPC200-COM-IBS	Интерфейс Interbus	5 / 1.3-20
9	SPC200-PB	Плита-заглушка	5 / 1.3-6

Контроллер позиционирования SPC200

Технические данные

FESTO

Модуль питания и интерфейса SPC200-PWR-AIF

Функция

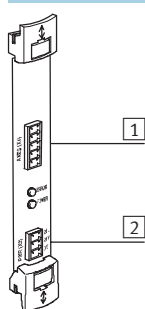
Подключение источника питания и цепи 1 и 2 внешних модулей интерфейса AIF (1-я цепь интерфейса AIF)




Основные характеристики			SPC200-PWR-AIF
Потребление тока	Внутренний модуль	[мА]	См. базовый блок
Подключение питания (PWR)	Питание	[В DC]	24 -5/+25%
	Остаточная пульсация	[%]	2
	Поддержание питания при сбое для питания логики (контакт 2)	[мс]	10
	Потребление тока	Нагрузка, [мА] контакт 1	Макс. 5,0
	Логика, [мА] контакт 2	Макс. 4,0	
Подключение привода	1-я цепочка интерфейса AIF		1-й и 2-й пневматические сервоприводы
	Цифровые входы	[макс]	16 функциональных входов ¹⁾
	Цифровые выходы	[макс]	16 функциональных выходов ¹⁾
Электрические присоединения	Питание		3-контактная клеммная колодка
	Интерфейс AIF		5-контактная клеммная колодка
Вес		[г]	82
Место для установки	→ 5 / 1.3-9		1

1) Либо 1 устройство ввода и 1 устройство вывода CP модулей, либо 1 внешний модуль ввода/вывода SPC-FIO ...

Назначение контактов



- 1 Клеммная колодка тип KSPC-AIF-WD-... стандартная
 - 2 3-контактная клеммная колодка питания (входит в состав поставки). Поперечное сечение проводника максимум 1,5 мм²
- Соединительный кабель → 5 / 1.3-32, 1

 Примечание
На распределители интерфейса привода и на выходы CP модулей подается питание нагрузки 24 В. Поэтому в случае аварийного останова эти распределители могут выключаться независимо от питания логики.

1 Интерфейс AIF (X1)		2 Питание (X2)	
Кон такт	Функция	Кон такт	Функция
1	CAN-LOW (коричневый)	1	24 В нагрузочное питание (переключаемое)
2	CAN-LOW (белый)	2	24 В питание логики
3	24 В (желтый)	3	0 В
4	0 В (зеленый)		
5	24 В нагрузочное питание (серый)		

Данные для заказа		Номер заказа	Тип
Внутренний модуль	Подключение источника питания и интерфейса AIF	170 175	SPC200-PWR-AIF

Контроллер позиционирования SPC200

FESTO

Технические данные

Модуль диагностики и управления SPC200-MMI-DIAG

Функция

Последовательный интерфейс для диагностирования и программирования, присоединения модуля управления MMI-1

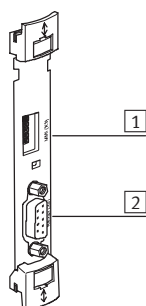


Основные характеристики			SPC200-MMI-DIAG
Потребление тока	Внутренний модуль	[мА]	Стандартное значение 50 ¹⁾
Последовательный интерфейс (COM-порт)	Конструкция		RS 232 C
	Электрическая изоляция		Да
	Бод, скорость	[бод]	9,600, 19,200, 38,400, 57,600, 115,200 ²⁾
	Данные	[бит]	8
	Стоповый бит	[бит]	1
	Четность		Проверка на четность
Интерфейс MMI	Конструкция		Аналогично RS 232 C
	Электрическая изоляция		Нет
	Последовательный интерфейс		9-и контактное гнездо SUB-D
Электрические присоединения	MMI-1		Ряд из 5-и двойных контактов
Вес		[г]	68
Место для установки	→ 5 / 1.3-9		2

1) С модулем управления SPC200-MMI-1

2) При каждом включении устанавливается скорость передачи данных 9600 бод

Назначение контактов



- 1) Интерфейс для модуля управления SPC200-MMI-1
- 2) Последовательный интерфейс (COM-порт)

Соединительный кабель → 5 / 1.3-29, 7

2) Последовательный интерфейс RS232 (X4)	
Контакт	Функция
2	Прием данных (RxD)
3	Передача данных (TxD)
5	Заземление сигнала (SNGD)

Данные для заказа		
		Номер заказа Тип
Внутренний модуль	Модуль диагностики и управления	170 176 SPC200-MMI-DIAG

Контроллер позиционирования SPC200

Технические данные

FESTO

Модуль цифровых входов/выходов SPC200-DIO

Функция

Модуль цифрового ввода/вывода (локальный ввод/вывод)



Основные характеристики			SPC200-DIO
Потребление тока	Внутренний модуль	[mA]	Стандартное значение 50
Цифровые входы	Количество		10
	Потребление тока	[mA]	8 (при 24 В пост.тока/логика 1")
	Питание датчиков	[A]	0.5 ¹⁾ (электронная защита от короткого замыкания)
	Задержка	[мс]	5
Цифровые выходы	Количество		8
	Питание	[В DC]	24 ±25% ²⁾
	Макс. ток на каждом выходе	[mA]	250
	Защита от короткого замыкания		Все выходы
	Макс. ток размыкания	[A]	2
	Время срабатывания	[мс]	1.5
Конструкция	Входы/выходы		По IEC 61131-2, положительная логика переключения (PNP)
Электрическая изоляция	Входы/выходы		Нет/Да
Электрические присоединения	Входы		12-контактная клеммная колодка
	Выходы		10-контактная клеммная колодка
Вес		[г]	62
Место для установки	→ 5 / 1.3-9		3-е и последующие

1) От внутреннего источника питания 24 В (контакт 2 модуля питания PWR на сменной карте SPC200-PWR-AIF)

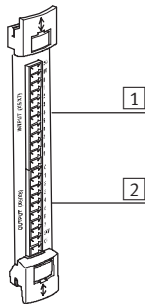
2) Поставляется отдельно, обратите внимание на нагрузочные данные

Контроллер позиционирования SPC200

FESTO

Технические данные

Назначение контактов



- 1 12-и контактная клеммная колодка входит в состав поставки. Поперечное сечение проводника максимум 1,5 мм²
- 2 10-и контактная клеммная колодка входит в состав поставки. Поперечное сечение проводника максимум 1,5 мм²

Примечание

Входы и выходы первого модуля SPC200-DIO зарезервированы для необходимых функций, таких как: пуск, стоп и т. д. До 7 входов и 5 выходов свободно программируются.

В последующих модулях все 10 входов и 8 выходов свободно программируются. Может быть установлено до 4 модулей ввода/вывода (в блок с 6-ю местами).

1 Вход (X5/X7)			
Контакт	Функция	Пуск/останов процесса	Выбор записи
1	24 В	Питание (для реле/датчика)	
2	0 В		
3	I0.0	Свободно программируется	RECBIT1
4	I0.1	Свободно программируется	RECBIT2
5	I0.2	Свободно программируется	RECBIT3
6	I0.3	Свободно программируется	RECBIT4
7	I0.4	Свободно программируется	RECBIT5
8	I0.5	(SYNC_IN/B) ¹⁾	CLK_B
9	I0.6	(SYNC_IN/A) ¹⁾	CLK_A
10	I0.7	STOP (ОСТАНОВ)	STOP (ОСТАНОВ)
11	I0.8	START/RESET (ПУСК/ ПЕРЕЗАГРУЗКА) ²⁾	RESET (ПЕРЕЗАГРУЗКА) ²⁾
12	I0.9	ENABLE (ВКЛЮЧИТЬ)	ENABLE (ВКЛЮЧИТЬ)

2 Выход (X2)			
Контакт	Функция	Пуск/останов процесса	Выбор записи
1	Q0,0	Свободно программируется	–
2	Q0,1	Свободно программируется	–
3	Q0,2	Свободно программируется	–
4	Q0,3	MC_B	RC_B
5	Q0,4	MC_A	RC_A
6	Q0,5	(SYNC_OUT/B) ¹⁾	ACK_B
7	Q0,6	(SYNC_OUT/A) ¹⁾	ACK_A
8	Q0,7	READY (ГОТОВ)	READY (ГОТОВ)
9	24 В	Питание (нагрузочное питание для выходов)	
10	0 В		

1) Свободно программируемый, если не используется

2) Перезагрузка (перезагрузка программы) только в комбинации с сигналом 0 на входе останова

Данные для заказа

		Номер заказа	Тип
Внутренний модуль	Цифровые входы/выходы (10 входов/8 выходов)	170 179	SPC200-DIO

Контроллер позиционирования SPC200

Технические данные

FESTO

Модуль аналоговых входов SPC200-2AI-U

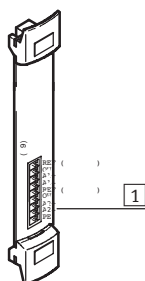
Функция

Модуль аналогового ввода



Основные характеристики			SPC200-2AI-U
Потребление тока	Внутренний модуль	[mA]	Стандартное значение 10
Аналоговые входы	Количество		2
	Напряжение на входе	[В DC]	0 ... 10
	Входной фильтр нижних частот	[Гц]	16
	Разрешение сигнала	[бит]	12
	Нелинейность		3 наименьших значащих бита
	Макс. ошибка усиления	[%]	0.2
	Макс. ошибка смещения	[мВ]	1.5
	Абсолютная погрешность	[%]	< 0.3
	Входное сопротивление	[кΩ]	> 200
Опорное напряжение		[В DC]	10
	Абсолютная погрешность	[%]	0.4
	Макс. ток	[mA]	8
Электрическое присоединение			9-контактная клеммная колодка
Вес		[г]	55
Место для установки	→ 5 / 1.3-9		3-е и последующие

Назначение контактов



1 9-и контактная клеммная колодка входит в состав поставки. Поперечное сечение проводника максимум 1,5 мм²

Примечание

Макс. 2 сменных модуля можно использовать для ввода сигналов от датчиков перемещения макс. 4 приводов. Назначение канала приво-ду программируется.

Каждому каналу можно назначить только один привод. Смещение и масштабирование характеристик уставок также программируется раздельно для каждого канала.

1 АНАЛОГОВЫЙ ВХОД (X9)

Контакт	Функция
1	Опорное напряжение 10 V _{REF}
2	0 В
3	A1+; сигнал (+) для канала 1
4	A1-; сигнал (-) для канала 1
5	Опорное напряжение 10 V _{REF}
6	0 В
7	A2+; сигнал (+) для канала 2
8	A2-; сигнал (-) для канала 2
9	PE

Данные для заказа

		Номер заказа Тип
Внутренний модуль	Модуль аналоговых входов, 2 канала, 0 ... 10 В	170 177 SPC200-2AI-U

Контроллер позиционирования SPC200

Технические данные

FESTO

Модуль интерфейса SPC200-SCU-AIF

Функция

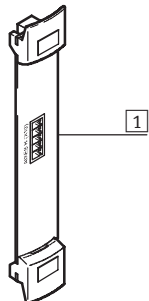
Подключение цепи 3 и 4
внешних модулей интерфейса
AIF (вторая цепь интерфейса
AIF).



Основные характеристики			SPC200-SCU-AIF
Потребление тока	Внутренний модуль	[мА]	Стандартное значение 100
Подключение привода	2-я цепь интерфейса AIF		3-й и 4-й пневматические приводы
	Цифровые входы	[макс]	16 функциональных вводов/выводов ¹⁾
	Цифровые выходы	[макс]	16 функциональных вводов/выводов ¹⁾
Электрическое присоединение	Присоединение привода		5-контактная клеммная колодка
Вес		[г]	80
Место для установки	→ 5 / 1.3-9		3-е и последующие

1) Либо 1 устройство ввода и 1 устройство вывода CP модулей, либо 1 внешний модуль ввода/вывода SPC-FIO ...

Назначение контактов



1) Кабельная колодка
тип KSPC-AIF-WD-...,
стандартная

Соединительный
кабель → 5 / 1.3-32, 1)

1) Интерфейс AIF (X10)

Кон такт	Функция
1	CAN-LOW (коричневый)
2	CAN-LOW (белый)
3	24 В (желтый)
4	0 В (зеленый)
5	24 В нагрузочное питание (серый)

Данные для заказа

		Номер заказа	Тип
Внутренний модуль	Модуль интерфейса для 3-го и 4-го внешних модулей интерфейса	178 311	SPC200-SCU-AIF

Контроллер позиционирования SPC200

Технические данные

FESTO

Модуль шагового мотора SPC200-SMX-1

Функция

Подключение шагового
мотора с интерфейсом
синхронизация/направление и
всех необходимых датчиков



Основные характеристики			SPC200-SMX-1
Потребление тока	Внутренний модуль	[mA]	Стандартное значение 80
Интерфейс шагового двигателя	Входы	+ READY [В DC] (ГОТОВ)	24 ¹⁾
		- READY	Соединение через контакт реле
	Выходы	Ток переключения [mA]	Стандартное значение 8
		PULSE (ИМПУЛЬС), DIRECTION (НАПРАВЛЕНИЕ), ENABLE (ВКЛЮЧИТЬ), F/H STEP (ШАГ ПОЛНЫЙ/ПОЛОВИНА)	
		Конструкция	Защелкивающийся разъем для RS 485/RS 422 ²⁾
		Макс. длина линии [м]	50
		Частота шага [Гц]	80 ... 40 000
		Линейное изменение частоты [кГц/с]	Макс. 500
		Программируемое перемещение [мм]	0 ... 9,999.99
		Разрешение сигнала [шагов/мм]	0.01000 ... 9,999.99999
Датчики	Входы	Цифровой	3
		Конструкция	По IEC 61131-2, положительное переключение
		Напряжение [В DC]	24 ±15% ³⁾
		Ток входа [mA]	Стандартное значение 8
Электрические присоединения	Шаговый мотор	15-и контактное гнездо SUB-D	
	Датчики	5-контактная клеммная колодка	
Вес		[г]	69
Место для установки → 5 / 1.3-9			3-е и последующие

1) Внутреннее соединение с 24 В питанием датчика (контакт 4)

2) Соединение точка-с-точкой

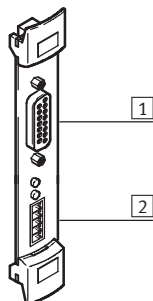
3) Учитывайте диапазон напряжения используемых датчиков

Контроллер позиционирования SPC200

FESTO

Технические данные

Назначение контактов



- 1 15-и контактное гнездо SUB-D для подключения контроллера шагового двигателя
- 2 5-и контактная клеммная колодка входит в состав поставки. Поперечное сечение проводника максимум 1,5 мм²

Соединительный кабель → 5 / 1.3-30, 8

- - Примечание
 SPC200 со сменной картой SPC200-SMX-1 может управлять приводом с шаговым двигателем. Максимум 3 карты SPC200-SMX-1 могут быть использованы для управления приводами с шаговым двигателем.

1 Интерфейс шагового мотора (X30)	
Кон такт	Функция
1	+ PULSE (импульс)
2	+ DIRECT. (направление) (направление)
3	+ ENABLE (логический элемент/включить)
4	Не используется
5	+ F/H STEP (переключение шага полный/половина)
6	- F/H STEP (переключение шага полный/половина)
7	Не используется
8	+ READY (готовность)
9	- PULSE (импульс)
10	- DIRECT. (направление) (направление)
11	- ENABLE (логический элемент/включить)
12	Не используется
13	Не используется
14	Не используется
15	- READY (готовность)

2 Выходы датчиков	
Кон такт	Функция
1	LIM+
2	REF (начало отсчета)
3	LIM-
4	24 В
5	0 В

Данные для заказа		Номер заказа	Тип
Внутренний модуль	Модуль шагового мотора	175 731	SPC200-SMX-1
Документация пользователя	Для интерфейса шагового мотора, немецкий	188 894	P.BE-SPC200-SMX-1-DE
	Для интерфейса шагового мотора, английский	188 895	P.BE-SPC200-SMX-1-EN
	Для интерфейса шагового мотора, французский	194 506	P.BE-SPC200-SMX-1-FR
	Для интерфейса шагового мотора, итальянский	194 507	P.BE-SPC200-SMX-1-IT

Контроллер позиционирования SPC200

Технические данные

FESTO

Модуль интерфейса Profibus DP SPC200-COM-PDP

Функция

Подключение SPC200 в качестве
ведомого в сети Profibus

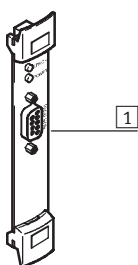


Основные характеристики


			SPC200-COM-PDP
Потребление тока	Внутренний модуль	[mA]	Стандартное значение 50
Profibus	Конструкция		RS 485
	Электрическая изоляция		Да
	Тип передачи		Последовательная асинхронная, полудуплексный режим
	Протоколы		Profibus DP (стандартный ведомый), DIN 19245, 1-4, EN 50170
	Скорость передачи данных	[Кбит/с]	9.6 – 12,000 ¹⁾
	Длина линии	[км]	23.8 ²⁾
	Макс. нагрузочная способность	[mA]	100 ³⁾
Электрический разъем	Profibus		9-полюсный разъем SUB-D
Вес		[г]	80
Место для установки	→ 5 / 1.3-9		3-е и последующие ⁴⁾

- 1) Автоматическое определение скорости передачи
- 2) Длина линии зависит от скорости передачи и типа кабеля
- 3) Напряжение питания положительное (PV5), контакт 6
- 4) При использовании модуля управления MMI-1, что касается места 4

Назначение контактов



- 1) 9-полюсный разъем, используемый в соответствии со стандартом Profibus, тип FBS-SUB-9-WS-PB-K
→ Таблица ниже

 **Примечание**
Данные положения могут быть считаны и записаны непосредственно по шине Profibus (с помощью микропрограммного обеспечения версии 2.0)

1) Шина Profibus-DP (X20)

Контакт	Функция
1	PE
2	Не используется
3	RxD/TxD-P
4	CNTR-P
5	DGND
6	UP
7	Не используется
8	RxD/TxD-N
9	Не используется

Данные для заказа

		Номер заказа	Тип
Внутренний модуль	Модуль интерфейса Profibus DP	170 224	SPC200-COM-PDP
Принадлежности	Штекерный разъем	533 780	FBS-SUB-9-WS-PB-K
Документация пользователя	Для интерфейса Profibus DP, немецкий	188 892	P.BE-SPC200-COM-PDP-DE
	Для интерфейса Profibus DP, английский	188 893	P.BE-SPC200-COM-PDP-DE
	Для интерфейса Profibus DP, французский	194 502	P.BE-SPC200-COM-PDP-FR

Контроллер позиционирования SPC200

FESTO

Технические данные

Модуль интерфейса DeviceNet SPC200-COM-CAN

Функция

Подключение SPC200 в качестве ведомого в сети DeviceNet

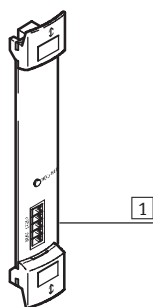


Основные характеристики			SPC200-COM-CAN	
Потребление тока	Внутренний модуль	[mA]	Стандартное значение 50	
Шина DeviceNet	Конструкция		Физический уровень (уровень 1) по ISO/DIS 11898 Стандартная высокая скорость до 1Мбит Канальный уровень (уровень 2) по спецификациям CAN V2.0	
		Электрическая изоляция	Да	
		Протоколы	DeviceNet, версия 2.0	
		Скорость передачи данных	[Кбит/с]	125, 250, 500
		Назначение контакта		CIA DR-303-1
Электрический разъем	CAN		5-контактная клеммная колодка	
Вес		[г]	80	
Место для установки	→ 5 / 1.3-9		3-е и последующие	


Сервоэлектронные системы позиционирования
Контроллеры позиционирования

1.3

Назначение контактов



- 1 5-контактная клеммная колодка входит в состав поставки. Поперечное сечение проводника максимум 1,5 мм²

 Примечание
Модуль SPC200-COM-CAN облегчает подключение SPC200 к сети DeviceNet. Режимы работы, доступные с помощью цифровых входов/выходов, эмулируются.

1 Шина DeviceNet (X20)	
Контакт	Функция
1	0 В интерфейс шины/логика (CAN_GND)
2	Данные – (CAN_L)
3	Экран (CAN_SHLD)
4	Данные – (CAN_L)
5	24 В пост. тока интерфейс шины/логика (CAN_V+)

Данные для заказа		
		Номер заказа Тип
Сменная карта	Модуль интерфейса DeviceNet	194 017 SPC200-COM-CAN
Документация пользователя	Для интерфейса DeviceNet, немецкий	196 607 P.BE-SPC200-COM-CANDN-DE
	Для интерфейса DeviceNet, английский	196 608 P.BE-SPC200-COM-CANDN-EN
	Для интерфейса DeviceNet, французский	196 611 P.BE-SPC200-COM-CANDN-FR
	Для интерфейса DeviceNet, итальянский	196 610 P.BE-SPC200-COM-CANDN-IT

Контроллер позиционирования SPC200

Технические данные

FESTO

Модуль интерфейса Interbus SPC200-COM-IBS

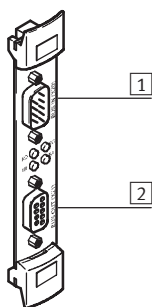
Функция
Подключение SPC200 к сети
Interbus



Основные характеристики			SPC200-COM-IBS
Потребление тока	Внутренний модуль	[мА]	Стандартное значение 70
Interbus	Конструкция		RS 422
	Электрическая изоляция		Да
	Тип передачи		Последовательная асинхронная, полнодуплексный режим
	Протоколы		Interbus
	Скорость передачи данных	[Кбит/с]	500
	Длина линии, вся система	[км]	12.8
	Между 2 удаленными узлами сети	[м]	400
Электрический разъем Вход/выход			9-полюсный штекер SUB-D / розетка SUB-D
Вес		[г]	80
Место для установки	→ 5 / 1.3-9		3-е и последующие ¹⁾

1) При использовании модуля управления MMI-1, что касается места 4

Назначение контактов



1 + 2 Кабель с разъемом в соответствии со стандартом Interbus



Примечание

Модуль SPC200-COM-IBS облегчает подключение SPC200 к сети Interbus. Режимы работы, доступные с помощью вводов/выводов, эмулируются.

1 ВХОД (X20)		2 ВЫХОД (X21)	
Контакт	Функция	Контакт	Функция
–	Корпус/экран	–	Корпус/экран
1	D0	1	D0
2	DI	2	DI
3	Заземление	3	Заземление
4	Не используется	4	Не используется
5	Не используется	5	VCC
6	/D0	6	/D0
7	/DI	7	/DI
8	Не используется	8	Не используется
9	Не используется	9	RBST

Данные для заказа

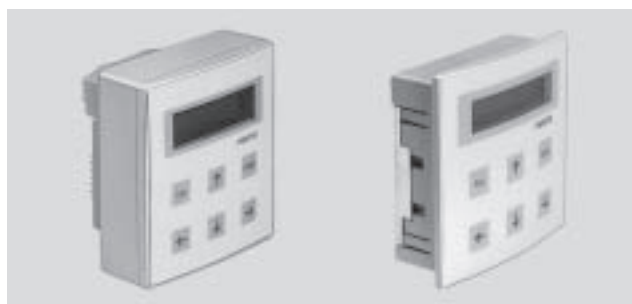
		Номер заказа	Тип
Внутренний модуль	Модуль интерфейса Interbus	170 225	SPC200-COM-IBS
Документация пользователя	Для интерфейса Interbus, немецкий	188 890	P.BE-SPC200-COM-IBS-DE
	Для интерфейса Interbus, английский	188 891	P.BE-SPC200-COM-IBS-EN
	Для интерфейса Interbus, французский	194 504	P.BE-SPC200-COM-CANDN-FR
	Для интерфейса Interbus, итальянский	194 505	P.BE-SPC200-COM-IBS-IT

Контроллер позиционирования SPC200

FESTO

Технические данные

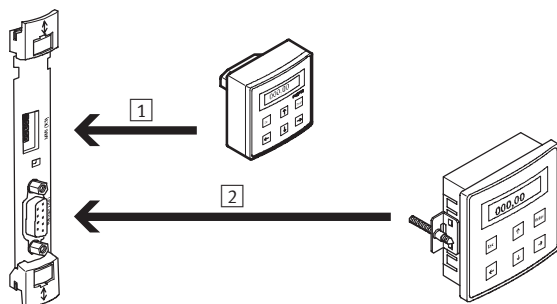
Панель управления
 SPC200-MMI-1
 SPC200-MMI-1F



Основные характеристики			SPC200-MMI-1	SPC200-MMI-1F
Индикация	ЖК дисплей, 2 x 16 символов			
Клавиатура	Сенсорная с 6 кнопками			
Питание	[В DC]	5 ¹⁾	24	
Потребление тока	[мА]	30 ²⁾	50	
Интерфейс	3) ³⁾ RS 232 C			
Электрическая изоляция	Нет			
Окружающие условия	Диапазон температур	[°C]	-5 ... +50	0 ... +50
	Класс защиты		IP20 по IEC 60529	IP65 по IEC 60529 ⁴⁾
Электрические присоединения	Интерфейс		Ряд из 10-и контактов	9-полюсный штекер SUB-D
	Питание		Ряд из 10-и контактов	3-контактная клеммная колодка
Вес	[г]	90	225	

- 1) Подается непосредственно от сменной карты SPC200-MMI-DIAG
- 2) Соответствует питанию 24 В от карты SPC200-PVR
- 3) Аналогично RS 232
- 4) Встроен спереди, IP20 сзади

Назначение контактов



- 1) Непосредственная установка в разъем
- 2) Для монтажа на передней панели с помощью соединительного кабеля типа KDI-PPA-3-BU9

Соединительный кабель → 5 / 1.3-29, [7]

Контроллер позиционирования SPC200

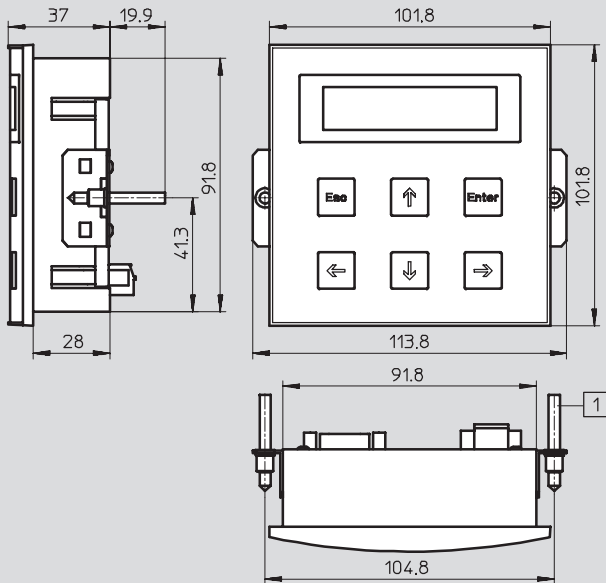
Технические данные

FESTO

Размеры

Загрузка CAD данных → www.festo.com/en/engineering

SPC200-MMI-1F



- 1 Фиксирующий винт
- 2 Разъем для источника питания
- 3 Разъем для интерфейса RS 232

Данные для заказа

		Номер заказа	Тип
Панель управления	Для ввода в эксплуатацию, программирования и диагностики	170 226	SPC200-MMI-1
		194 018	SPC200-MMI-1F

Контроллер позиционирования SPC200

FESTO

Технические данные

Модуль интерфейса AIF

SPC-AIF-POT

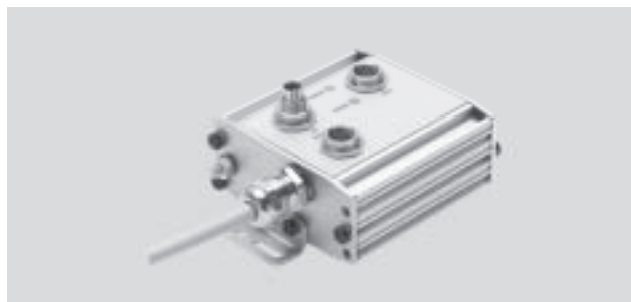
SPC-AIF-POT-LWG

SPC-AIF-MTS

Функция

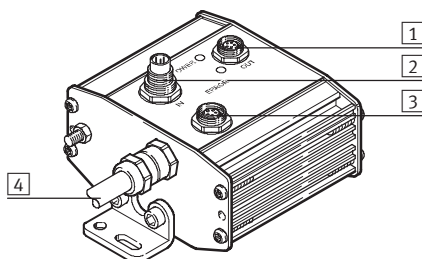
Подключение распределителя с пропорциональным управлением и датчика перемещения пневматического привода к SPC200.

Маршрутизация подключения привода ко второму интерфейсу привода или CP модулю.



Основные характеристики		SPC-AIF-POT	SPC-AIF-POT-LWG	SPC-AIF-MTS
Потребление тока	Модуль интерфейса AIF [mA]	100	100	200
	Распределитель с проп. упр., макс. [A]	1.1		
Окружающие условия	Диапазон температур [°C]	0 ... +50		
	Класс защиты	IP65 по IEC 60529		
Электрические присоединения	AIF IN (вход)	5-полюсный штекер M9		
	AIF OUT (выход)	5-полюсная розетка M9		
	Распределитель с проп. управлением	7-полюсный штекер M9		
	Длина кабеля датчика перемещения [м]	0.3		
Вес	Штекер	Тип A	4-полюсный квадратный разъем	6-полюсный круглый разъем по DIN 45322
		DIN 43650		
Вес [г]		300		

Назначение контакта



Соединительный кабель → 5 / 1.3-29,
2 / 3 / 5

1 AIF OUT (выход)		2 AIF IN (вход)		3 Распределитель с проп. управлен.	
Контакт	Функция	Контакт	Функция	Контакт	Функция
1	24 В (желтый)	1	24 В (желтый)	1	+24 В
2	24 В питание нагрузки (серый)	2	24 В питание нагрузки (серый)	2	0 В
3	0 В (зеленый)	3	0 В (зеленый)	3	0 В
4	CAN- HIGH (белый)	4	CAN- HIGH (белый)	4	Уставка
5	CAN-LOW (коричневый)	5	CAN-LOW (коричневый)	5	GND
PE	Экран	PE	Экран	6	Не используется
				7	+24 В
				PE	Экран

4 Датчик перемещения типа POT		4 Датчик перемещения типа LWG		4 Датчик перемещения типа MTS	
Контакт	Функция	Контакт	Функция	Контакт	Функция
1	+10 В (зеленый)	1	+10 В (зеленый)	1	CAN-LOW (белый)
2	Сигнал (белый)	2	Сигнал (белый)	2	CAN HIGH (желтый)
3	Заземление (коричневый)	3	Заземление (коричневый)	3	Не используется
PE	PE (желтый)	PE	PE (желтый)	4	Не используется
				5	+24 В (зеленый)
				6	0 В (коричневый)
				PE	Экран

Контроллер позиционирования SPC200

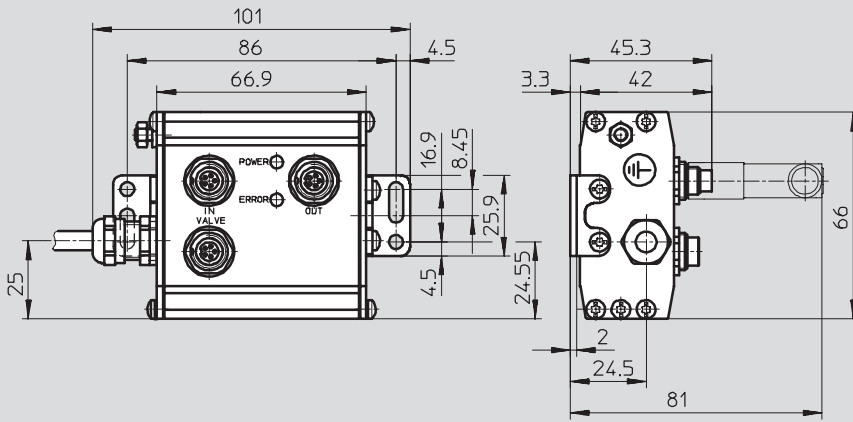
Технические данные

FESTO

Размеры

Загрузка CAD данных → www.festo.com/en/engineering

SPC-AIF-POT/LWG/MTS



Данные для заказа

		Номер заказа	Тип
Модуль интерфейса AIF	Для аналогового датчика перемещения	170 228	SPC-AIF-POT
	Для цифрового датчика перемещения	527 496	SPC-AIF-POT-LWG
Принадлежности	Нагрузочный резистор для цепочки AIF	170 231	SPC-AIF-MTS
		175 403	KABS-M9-R100 ¹⁾

1) Один содержится в SPC200/P0X

Контроллер позиционирования SPC200

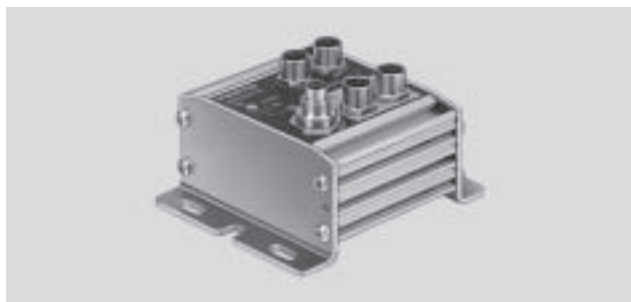
Технические данные

FESTO

**Внешний модуль
входов/выходов
SPC-FIO-2E/2A-M8**

Функция

Подключение двух входов и
двух выходов



Основные характеристики		SPC-FIO-2E/2A-M8
Потребление тока	Модуль [mA]	Стандартное значение 50
Входы	Цифровой	2
	Питание [V DC]	24 ¹⁾
	Потребление тока [A]	Макс. 0,5 ²⁾
	Защита от короткого замыкания	Электронные
Выходы	Цифровой	2
	Питание [V DC]	24 ³⁾
	Потребление тока [mA]	Макс. 250
	Защита от короткого замыкания	Электронные
Ток размыкания [mA]	500	
Конструкция	Входы/выходы	По IEC 61131-2, положительное переключение
Электрические присоединения	Входы	3-полюсная розетка M8
	Выходы	3-полюсная розетка M8
	Присоединение привода	5-полюсный штекер M9
Окружающие условия	Температура [°C]	0 ... +50
	Класс защиты по DIN 60 529	IP65
Вес	[г]	266

1) Подается по внутренней цепи SPC200 питания логики 24 В

2) Все входы вместе

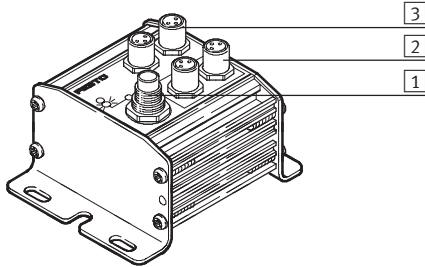
3) От нагрузочного питания соединения привода

Контроллер позиционирования SPC200

Технические данные

FESTO

Назначение контакта



Соединительный кабель → 5 / 1.3-32, [3]

Примечание
Встроенный нагрузочный резистор.

[1] Цепочка интерфейса привода AIF (X1)

Контакт	Функция
1	24 В
2	24 В нагрузочное питание
3	0 В
4	CAN HIGH
5	CAN LOW

[2] ВХОД

Контакт	Функция
1	24 В
2	Вход
3	0 В

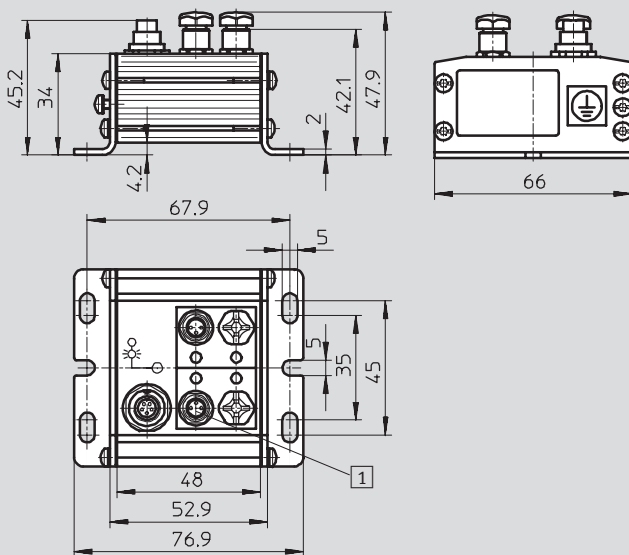
[3] ВЫХОД

Контакт	Функция
1	Выход
2	Не используется
3	0 В

Размеры

SPC-FIO-2E/2A-M8

Загрузка CAD данных → www.festo.com/en/engineering



[1] Разъем M8

Данные для заказа

		Номер заказа	Тип
Модуль входов/выходов	Функциональный модуль ввода/вывода с 2-мя входами и 2-мя выходами	170 232	SPC-FIO-2E/2A-M8
Принадлежности	Штекерный разъем	192 009	SEA-3GS-M8-S
	Кабель-удлинитель	165 610	KM8-M8-GSGD-2.5

Контроллер позиционирования SPC200

Технические данные

FESTO

Внешний модуль питания SPC-AIF-SUP-24V

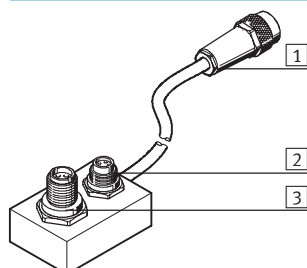
Функция

Дополнительный источник питания для нагрузочного напряжения цепочки интерфейса привода, для кабелей длиной более 16 м



Основные характеристики		SPC-AIF-SUP-24V
Электрические присоединения	AIF IN (вход)	5-полюсный штекер M9
	AIF OUT (выход)	5-полюсная розетка M9
	Длина кабеля [м]	0.2
	Для нагрузочного напряжения	5-полюсный штекер M12
	Напряжение [В DC]	24 -5/+25%
	Ток [А]	3
Окружающие условия	Температура [°C]	0 ... +50
	Класс защиты по DIN 60 529	IP65
Вес	[г]	150

Назначение контакта



Соединительный кабель → 5 / 1.3-29, 3 / 4

1 AIF OUT (выход)	
Кон такт	Функция
1	24 В (желтый)
2	24 В нагрузочное питание 3
3	0 В (зеленый)
4	CAN- HIGH (белый)
5	CAN-LOW (коричневый)
PE	Экран

2 AIF IN (вход)	
Кон такт	Функция
1	24 В (желтый)
2	Не используется
3	0 В (зеленый)
4	CAN- HIGH (белый)
5	CAN-LOW (коричневый)
PE	Экран

3 Нагрузочное питание	
Кон такт	Функция
1	Не используется
2	24 В нагрузка
3	0 В
4	Не используется

Контроллер позиционирования SPC200

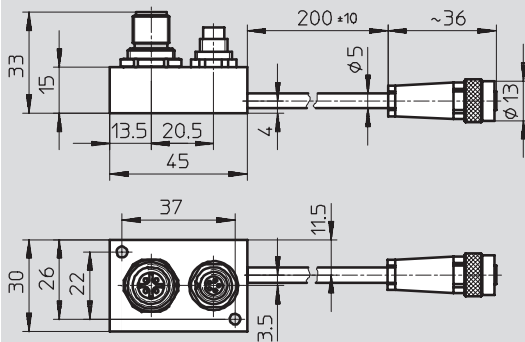
Технические данные

FESTO

Размеры

Загрузка CAD данных → www.festo.com/en/engineering

SPC-FIO-2E/2A-M8



Данные для заказа

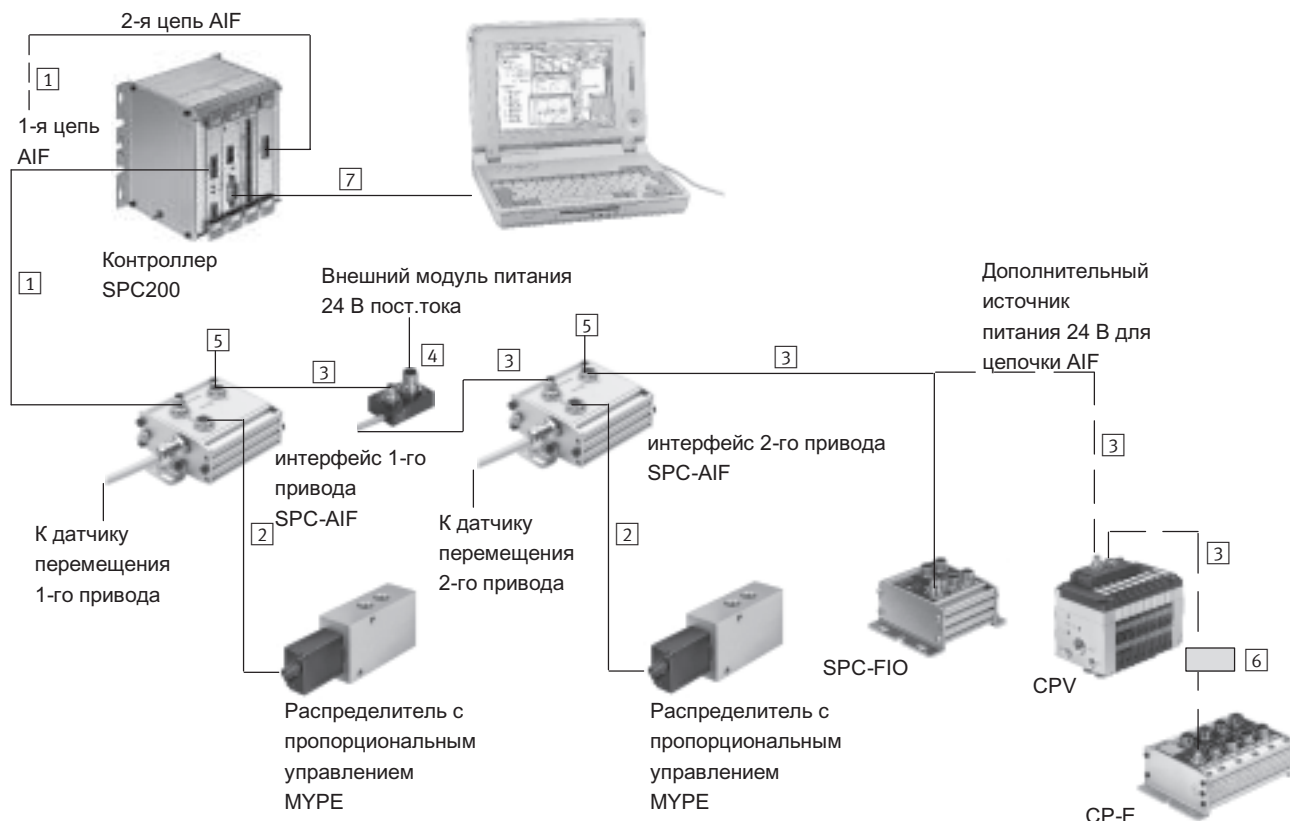
		Номер заказа	Тип
Модуль питания	Дополнительный источник питания для нагрузочного напряжения	171 182	SPC-AIF-SUP-24V

Контроллер позиционирования SPC200

Принадлежности

FESTO

Кабели – Пневматические приводы



	Длина [м]	Пригодны для прокладки в цепных рукавах	Краткое описание	Номер заказа	Тип
1	5	-	Соединительный кабель для контроллера привода/интерфейса ¹⁾	170 236	KSPC-AIF-1-WD-5
1	8	-	Соединительный кабель для контроллера привода/интерфейса ¹⁾	170 237	KSPC-AIF-1-WD-8
2	0,3	-	Соединительный кабель для интерфейса привода/распределителя	170 239	KMPYE-AIF-1-GS-GD-0,3
2	2	-	Соединительный кабель для интерфейса привода/распределителя	170 238	KMPYE-AIF-1-GS-GD-2
3	2	■	Соединительный кабель для интерфейса привода/функции ввода/вывода ¹⁾	170 234	KVI-CP-2-GS-GD-2
3	5	■	Соединительный кабель для интерфейса привода/функции ввода/вывода ¹⁾	170 235	KVI-CP-2-GS-GD-5
3	8	■	Соединительный кабель для интерфейса привода/функции ввода/вывода ¹⁾	165 616	KVI-CP-2-GS-GD-8
4	-	-	Дополнительный источник питания 24 В для цепочки AIF ²⁾	171 182	SPC-AIF-SUP-24 V
5	-	-	Нагрузочный резистор для цепочки AIF ³⁾	175 403	KABS-M9-R100
6	-	-	Нагрузочный резистор для использования с модулями CP ввода	171 184	KZW-M9-R100
7	3	-	Кабель программирования	151 915	KDI-PPA-3-BU9

1) Суммарная длина кабелей не должна превышать 30 м.

2) Рекомендуется в случае, когда полная длина соединительного кабеля превышает 16 м.

3) Должен быть присоединен к последнему интерфейсу привода в цепочке.

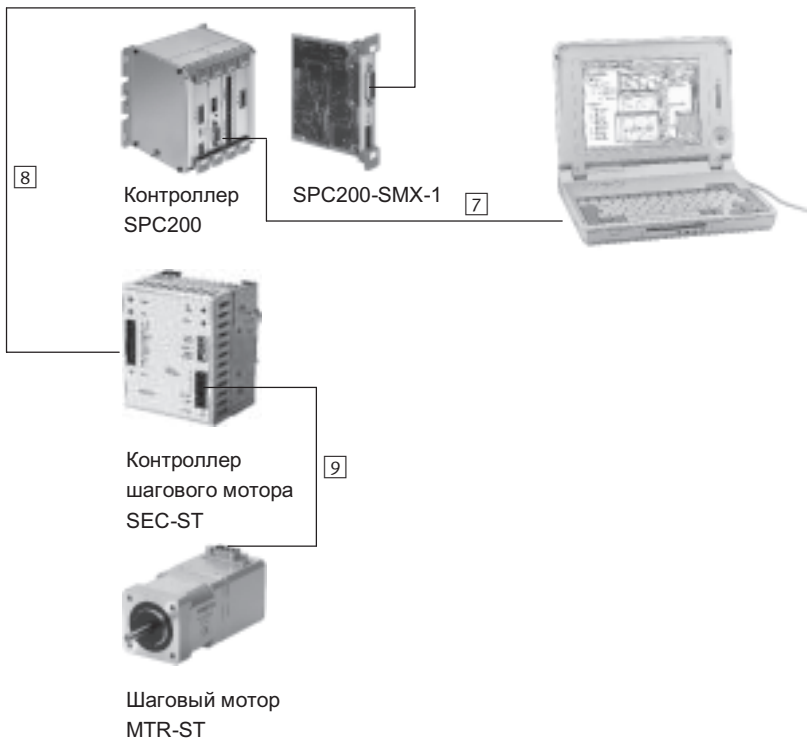
(Входит в состав блока контроллера SPC200/POX.)

Контроллер позиционирования SPC200

Принадлежности

FESTO

Кабели – Электрические шаговые моторы



Нет	Длина [м]	Пригодны для прокладки в цепных рукавах	Краткое описание	Номер заказа	Тип
7	3	-	Кабель программирования	151 915	KDI-PPA-3-BU9
8	1,5	-	Кабель управления SPC200-SMX-1/контроллер мотора SEC-ST	530 077	KSPC-SECST-1,5
9	5	■	Кабель двигателя	530 071	KMTR-ST-5

Контроллер позиционирования SPC200

Инструкция по эксплуатации

FESTO

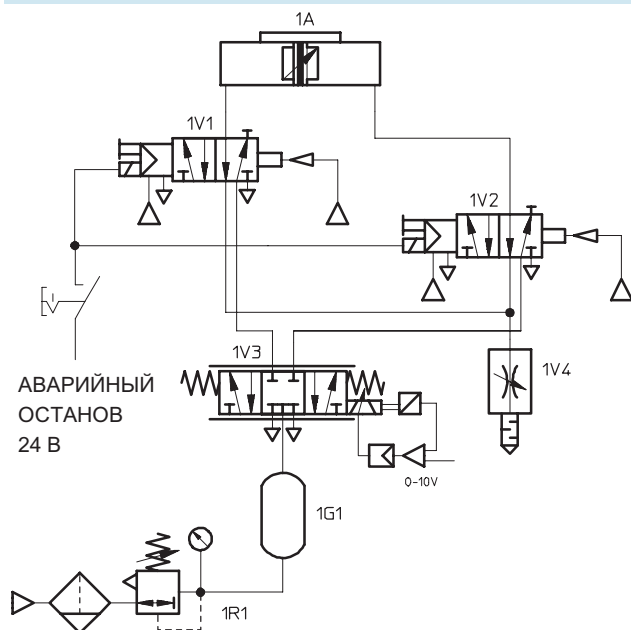
Пневматическая схема аварийного останова

Рекомендуется использовать схему аварийного останова для гарантии безопасного завершения работы системы в случае возникновения неис-

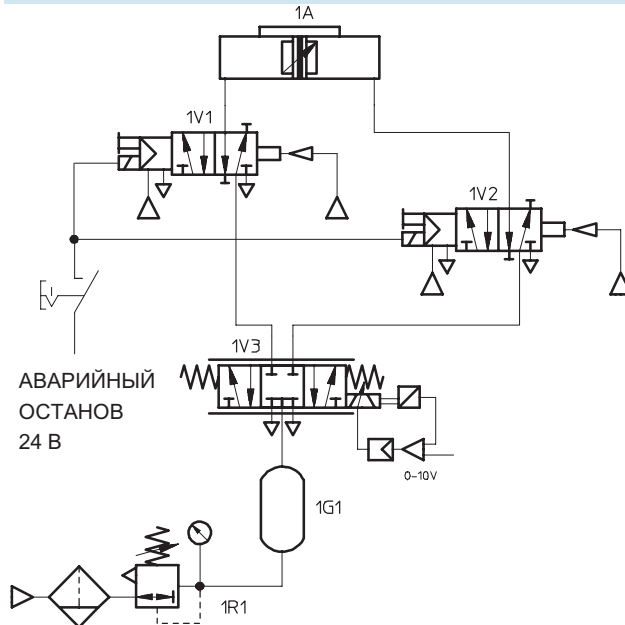
правностей. Выберите один из нижеследующих вариантов в зависимости от конструкции и рабочих характеристик вашей системы:

- Сброс давления в приводе при аварийной ситуации
- Привод перемещается, при дросселировании, в крайнее левое или правое положение при аварийном останове.
- Фиксация привода при аварийной ситуации

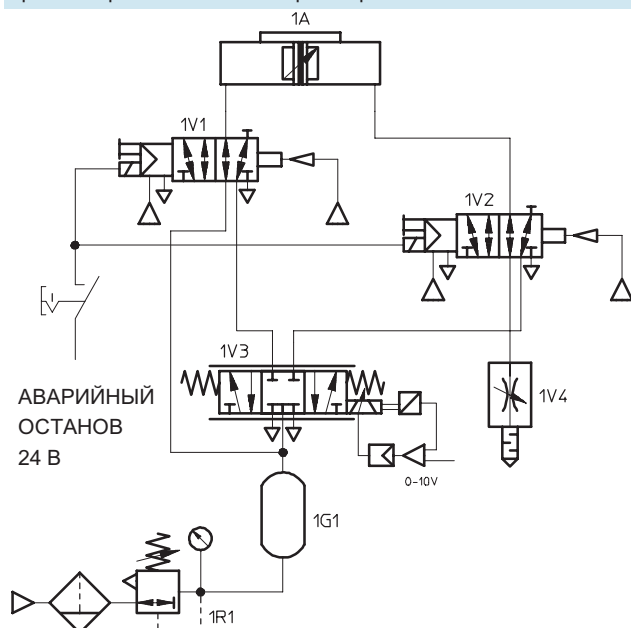
Вариант 1: Сброс давления при аварийной ситуации



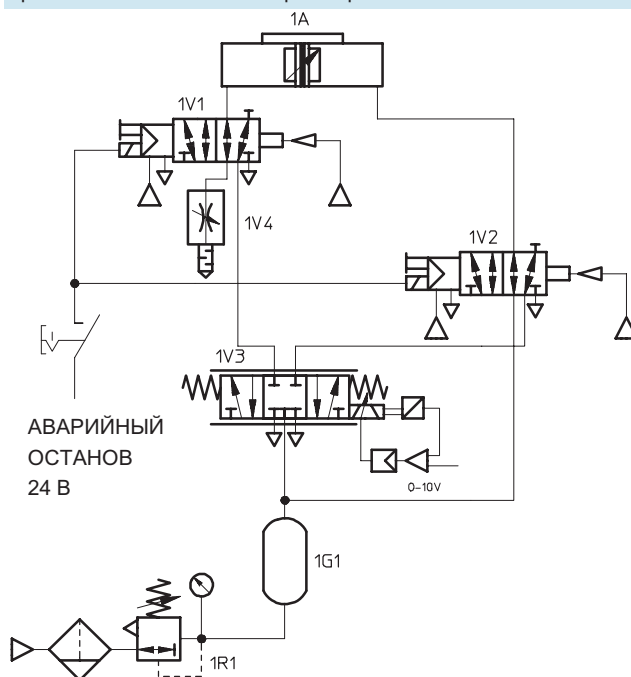
Вариант 2: Фиксация привода при аварийной ситуации



Вариант 3: Привод перемещается при дросселировании в крайнее правое положение при аварийном останове.



Вариант 4: Привод перемещается при дросселировании в крайнее левое положение при аварийном останове.



Контроллер позиционирования SPC200

Инструкция по эксплуатации

FESTO

Элементы для схем аварийного останова		
Обозначение устройства	Требования	Рекомендация/тип
1V1, 1V2	5/2-распределитель – с пневматической возвратной пружиной – с вспомогательным питанием пилота – с обратимым направлением потока – скорость потока скоординированная с используемым распределителем с пропорциональным управлением (1V3)	With CPE10-... and CPE14-...: – Type CPE...-M1BH-5LS-... With CPE18-... and CPE24-...: – Type CPE...-M1B-5LS-...
1V3	Распределитель с пропорциональным управлением MPYE-... – поток скоординирован с используемым приводом (1A)	Тип MPYE-5-...-010B
1V4	Дроссель с обратным клапаном для выхлопного воздуха с глушителем – определяет скорость, с которой привод перемещается в желаемое крайнее положение, возможность регулировки – должен быть установлен рядом с распределителями (1V1, 1V2)	Дроссель с обратным клапаном для регулировки на выходе Тип GRLA-...-B Глушитель Тип U-...
1R1	Фильтр-регулятор – с фильтрующим элементом 5 µm – Стандартный номинальный расход, скоординированный с требуемым потоком воздуха для присоединенного привода	Тип LFR-...-D-5M-...
1G1	Ресивер воздуха (по выбору)	Тип CRVZS-...

Согласованные комбинации					
Элементы	Распределитель с пропорциональным управлением MPYE-...				
	M5	1/8-LF	1/8-HF	1/4	3/8
Дроссель с обратным клапаном для выходящего воздуха GRLA-...-B	M5	1/8	1/8	1/4	3/8
5/2-распределитель CPE-...	CPE10-...	CPE14-...	CPE18-...	CPE24-...	CPE24-...
Фильтр-регулятор LFR-...-...-MINI	1/8	1/4	–	–	–
Фильтр-регулятор LFR-...-...-MIDI	–	–	1/4	–	–
Фильтр-регулятор LFR-...-...-MAXI	–	–	–	–	–