

- Terminal de distributeurs normalisé
- Pilotage électrique flexible
- Débit élevé allant jusqu'à 4 500 l/min
- Superposition au niveau du terminal de distributeurs
- Trois tailles de distributeurs sur un terminal de distributeurs
- Réalisation en métal robuste
- Configuration individuelle et commande dans le cadre d'un système modulaire

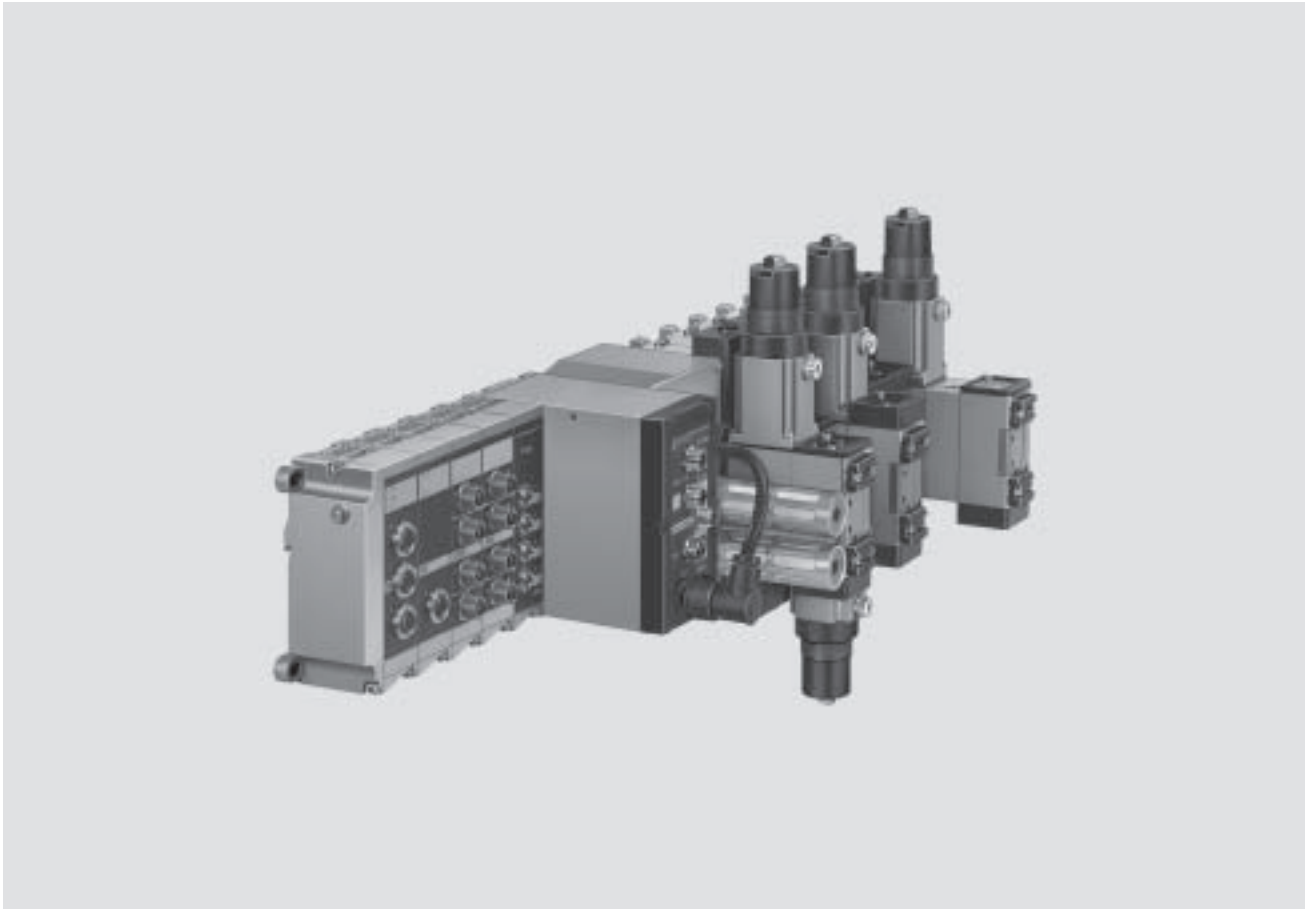
Terminal de distributeurs de type 04 VIMP-/VIFB-04, ISO 5599/2

FESTO

Caractéristiques

Terminaux de distributeurs normalisés
ISO 5599/2

1.1



Modulaire

- 1 ... 16 distributeurs normalisés
- 1 ... 12 modules E/S
- Sorties à courant fort
- Modules E/S analogiques
- Coupleur maître AS-Interface
- Coupleur CP
- Modulaire électrique par
 - Connexion multipôle
 - Connexion de bus de terrain
 - Unité de commande avec API intégré

Variable

- Les terminaux de distributeurs Festo pour distributeurs ISO sont robustes et modulaires et peuvent être équipés au choix de 1 à 16 distributeurs.
- Plusieurs zones de pression (également jusqu'à 16 bars) et un fonctionnement avec du vide, ainsi que des réducteurs de débit intégrés et des régulateurs (superposition) sont en outre réalisables sur un terminal de distributeurs.
- Transformation et extension possibles après coup.
- Fonctions multiples de distributeurs. Diverses exigences relatives à la technique de commande pneumatique peuvent ainsi être remplies de façon variable.

Fonctionnement sûr

- Composants robustes et durables en métal/plastique de grande qualité.
- Protection IP65.
- Diagnostic rapide de défauts par LED sur le distributeur et via le bus de terrain/l'unité de commande.
- Commande auxiliaire manuelle sur les distributeurs.
- Sécurité du service avec des distributeurs et sous-ensembles électroniques interchangeables.
- Fusible supplémentaire par bobine.
- Système d'inscription pour distributeurs et électronique.

Facile à monter

- Unité entièrement assemblée et contrôlée.
- Montage par l'avant ou l'arrière.
- Coûts de sélection, commande, montage et mise en service minimisés.

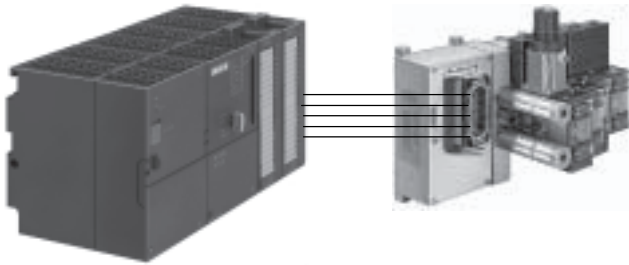
Terminal de distributeurs de type 04 VIMP-/VIFB-04, ISO 5599/2

FESTO

Caractéristiques

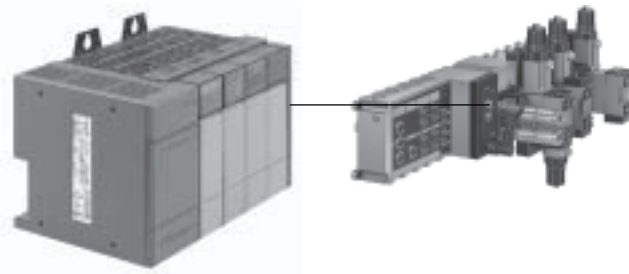
Types de branchements électriques

Terminal de distributeur avec connecteur multipôle



La transmission du signal entre le système de commande et le terminal de distributeurs s'effectue par l'intermédiaire d'un câble multiconducteur connecté au nœud multipôle du terminal de distributeurs.

Terminal de distributeurs avec connecteur de bus de terrain



La transmission du signal entre le système de commande et le terminal de distributeurs s'effectue en série par l'intermédiaire d'un câble de bus de terrain connecté au nœud de bus de terrain du terminal de distributeurs.

Terminal de distributeurs avec unité de commande et automate intégré



Ce terminal de distributeurs pilote ses entrées et sorties numériques et analogiques lui-même (autonomie) et dispose en outre d'interfaces de communication pour la mise en réseau avec d'autres automates (intelligence décentralisée).

Programme de configuration du terminal de distributeurs

Catalogue en ligne : → www.festo.fr/engineering

Un programme de configuration du terminal de distributeurs est disponible pour la sélection d'un terminal approprié. La commande correcte sera donc facilitée.

Les terminaux de distributeurs sont équipés et montés selon les besoins du client. Les coûts d'installation sont ainsi très réduits. Ils sont fournis après avoir subi un contrôle intégral.



Terminal de distributeurs de type 04 VIMP-/VIFB-04, ISO 5599/2

Caractéristiques

FESTO

Terminals de distributeurs normalisés
ISO 5599/2

1.1

Variante multipôles de type 04A

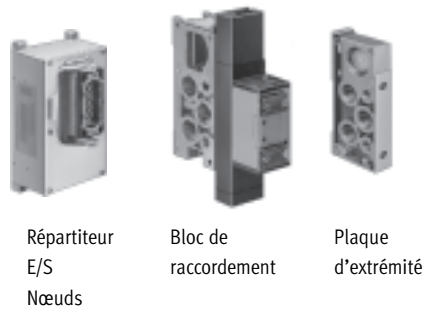
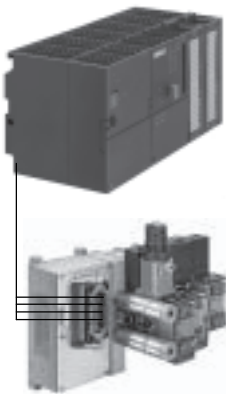
Les terminaux de distributeurs avec connexion multipôle peuvent en général être raccordés aux cartes E/S de tous les automates ou PC industriels courants. Le système de commande central nécessite un API performant avec un nombre de cartes E/S

correspondant et doit être relié aux appareils de terrain par l'intermédiaire d'un câblage parallèle plus complexe.

Festo propose plusieurs nœuds multipôle faciles à installer et le câble multipôle correspondant.

Les composants pneumatiques et les nœuds multipôles (MP) sont décrits dans ce chapitre.

Configuration avec connexion multipôle MP3 – connecteur Harting



Connecteur d'un concept robuste pour 14 distributeurs/28 bobines au maximum.

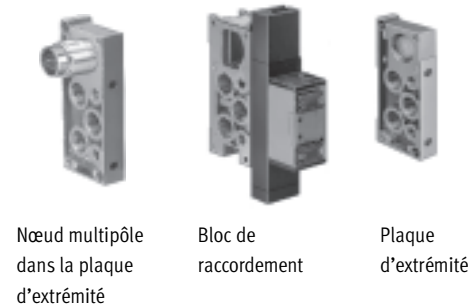
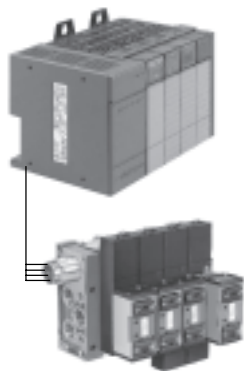
Pilotage :

■ 24 V CC

■ 120 V CA

Des câbles préassemblés sont disponibles.

Configuration avec connexion multipôle MP4 – connecteur rond de la société Electrivert Inc.



Connecteur plat dans la plaque d'extrémité gauche pour 14 distributeurs/28 bobines au maximum avec 11 ou 31 pôles au choix.

Pilotage :

■ 24 V CC

■ 120 V CA

Des câbles préassemblés sont disponibles.

-  - Nota

Commandes

Les terminaux de distributeurs sont équipés et montés selon les besoins du client. Les coûts d'installation sont ainsi très réduits. Les terminaux sont livrés entièrement testés et quelques vis suffisent pour les fixer.

Un terminal de distributeurs de type 04A avec connecteur multipôle se compose toujours d'un code de commande :

41P...

Système de commande de type 04A (pneumatique, y compris accessoires), voir pages suivantes :

➔ 4 / 1.1-29

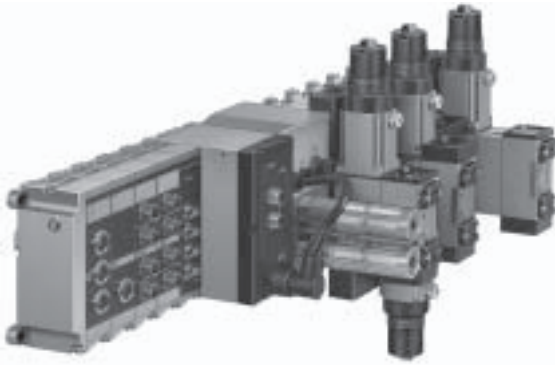
Terminal de distributeurs de type 04 VIMP-/VIFB-04, ISO 5599/2

FESTO

Caractéristiques

Types de connexion avec variantes de bus de terrain/d'unité de commande

Nœud de bus de terrain avec des modules E/S électriques



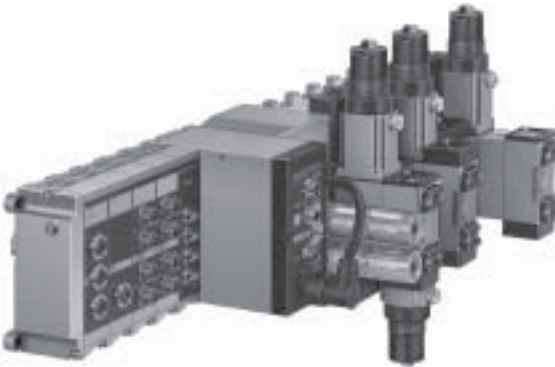
Communication et diagnostic avec tous les composants courants :

- jusqu'à 26 bobines
- jusqu'à 12 modules robustes E/S de type 03/04B montables
- technique de connexion IP65 avec M12 ou connecteurs Sub-D
- modules E/S numériques
- modules E/S analogiques
- modules E/S multifonctions
- 2 sorties A pour distributeurs hydrauliques

Les composants pneumatiques de ce terminal de distributeurs et les nœuds multipôles (MP) sont décrits dans ce chapitre. Vous trouverez la description de la périphérie électrique dans :

➔ 4 / 4.8-90

Unité de commande



Automate intégré et connecteur de bus de terrain. Intelligence décentralisée pour le prétraitement de sous-processus autonomes. Les distributeurs et modules E/S comme pour la liaison bus de terrain ; des systèmes CP décentralisés et l'AS-Interface peuvent être en outre connectés.

- - Nota

Commandes

Les terminaux de distributeurs sont équipés et montés selon les besoins du client. Les coûts d'installation sont ainsi très réduits. Les terminaux sont livrés entièrement testés et quelques vis suffisent pour les fixer.

Un terminal de distributeurs de type 04B avec connecteur de bus de terrain et unité de commande se compose toujours de deux codes de commande :

04P... (pneumatique)

04E... (électrique)

Pour le système de commande de type 04B, voir pages suivantes :

Composants pneumatiques

➔ 4 / 1.1-31

Périphérie électrique

➔ 4 / 4.8-198

Caractéristiques techniques

➔ 4 / 4.8-90

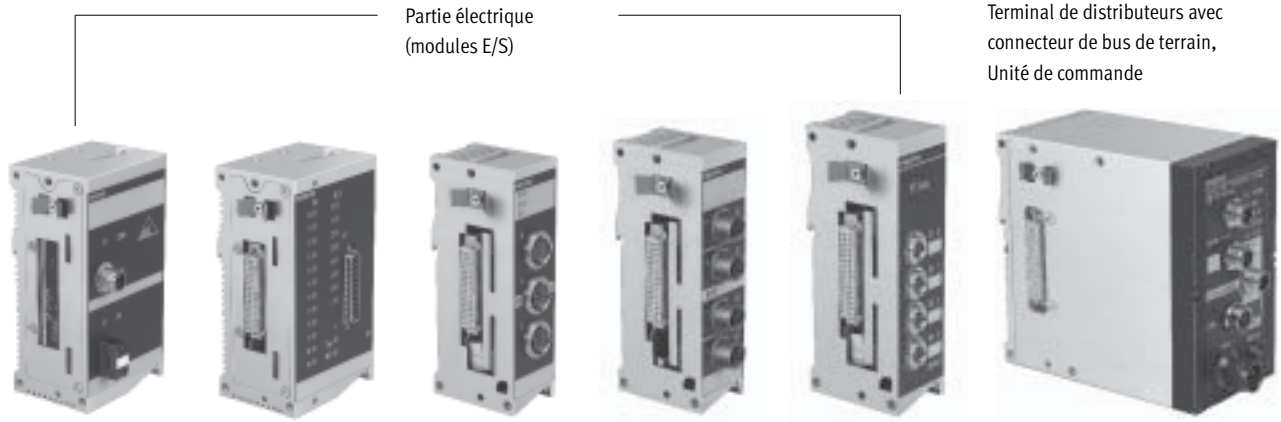
Terminal de distributeurs de type 04 VIMP-/VIFB-04, ISO 5599/2

Périphérie

FESTO

Terminals de distributeurs normalisés
ISO 5599/2

1.1



Partie électrique (modules E/S)

Pilotage flexible par une sélection multiple de nœuds de liaison :

- Connecteur multipôle
- Connecteur de bus de terrain

Solutions autonomes avec API intégré (unité de commande)

- d'Allen Bradley

Entrées/sorties électriques numériques

- Jusqu'à 12 modules en liaison avec les nœuds appropriés (voir Procédure de commande)
- Entrées pour capteurs 24 V CC, PNP ou sorties NPN pour petits consommateurs de 24 V CC
- Sorties à courant fort jusqu'à 2 A PNP/NPN, p. ex. pour vannes hydrauliques, à raccorder directement sur le terminal de distributeurs

Pneumatique proportionnelle

- Modules analogiques optimisés pour des distributeurs à commande proportionnelle, p. ex. pour Festo MPYE et MPPES, afin de régler la force d'un vérin.
- Saisir et commander/régler des tailles analogiques universelles (4 ... 20 mA ou 0 ... 10 V) dans le processus – sur place IP65.

Optimisez et complétez votre application

- Modules pour une connexion économique au moyen de connecteurs Sub-D robustes IP65.
- Liaisons économiques aux stations d'entrée/de sortie et aux appareils de commande

- Maître AS-Interface pour la connexion d'entrées/de sorties réparties, extrêmement décentralisées, p. ex. dans le convoyage
- Modules pour la connexion de terminaux de distributeurs CPV et CPA décentralisés

- Des extensions et compléments ultérieurs sont possibles à tout moment

Montage facile

- Peu de vis
- sur la surface de fixation
- fixation murale par derrière
- avec des caches dans les soudures

Terminal de distributeurs avec connecteur de bus de terrain, Unité de commande

Maintenance simple

- Témoin LED
- Commande manuelle auxiliaire

Maintenance simple

- Zones d'inscriptions enclipsables

Diagnostic facilité avec connecteur de bus de terrain et API intégré :

- Bits d'état
- Bits de diagnostic
- Test automatique intégré

Nota

Données détaillées sur la périphérie électrique

→ 4 / 4.8-90

Terminal de distributeurs de type 04 VIMP-/VIFB-04, ISO 5599/2

Périphérie

FESTO

ISO 5599/2 tailles 1, 2 ou 3



Plaque d'adaptation



Distributeur avec bloc de raccordement



Superposition



Plaque d'extrémité

Terminals de distributeurs normalisés
ISO 5599/2

1.1

Composants pneumatiques

Modules pneumatiques

- Bloc de raccordement pour distributeurs ISO
- Taille 1 : (G $\frac{1}{4}$) 1200 l/min
- Taille 1 : (G $\frac{3}{8}$) 2600 l/min
- Taille 2 : (G $\frac{3}{8}$) 2300 l/min
- Taille 2 : (G $\frac{1}{2}$) 4000 l/min
- Taille 3 : (G $\frac{1}{2}$) 4500 l/min

Plaque d'adaptation

- Alimentation des tensions de service
- Connexion canal d'alimentation d'air comprimé 1
- Connexion du canal d'échappement 3/5
- Connexion d'un pilotage auxiliaire externe (en option)

Modules pneumatiques

- Bloc de raccordement pour un distributeur ISO
- Pilotage via une plaque intermédiaire magnétique
- Taille 1 – Taille 2 – Taille 3

Combinaisons pour superposition

- Terminaux de distributeurs
- Embases avec limiteur de débit
- Plaques intermédiaires avec régulateur de pression
- Manomètres
- Formation de zones de pression de 16 bars ou vide (uniquement avec air de pilotage externe)

Remarque concernant le pilotage du distributeur

- toutes les plaques intermédiaires magnétiques avec commande auxiliaire manuelle monostable
- Distributeurs avec air de pilotage interne : Plage de pressions limitée
- Distributeurs avec air de pilotage externe : Zones de pression possibles jusqu'à 16 bars ou fonctionnement sous vide. Il convient de régler l'air de pilotage en externe et de le compléter.

Modules supplémentaires

- Embases avec limiteur de débit : limiteurs de débit unidirectionnel montés entre le bloc de raccordement et le distributeur pour un réglage séparé de la vitesse de translation sur des vérins simples et double effet
- Manodétendeur : plaques intermédiaires de manodétendeur pour le réglage de la pression de contact d'un vérin, séparées au niveau du canal 1, 2 ou 4, ou ensemble sur les canaux 2 et 4.
- Manomètre sur le manodétendeur

Pneumatique proportionnelle

- Des distributeurs proportionnels peuvent être connectés via les modules analogiques électriques.

Alimentation supplémentaire flexible

- Alimentation supplémentaire via la plaque d'adaptation ou la plaque d'extrémité droite
- Alimentation supplémentaire possible des deux côtés en cas de terminaux de distributeurs de grande taille.

■ Formation de zones de pression :

- Plusieurs zones de pression de 16 bars au maximum, aussi bien que pour le vide, sont possibles pour toutes les tailles de distributeurs. Une alimentation supplémentaire des deux côtés devient alors obligatoire.
- Avec des pressions de > 10 ou < 3 bars, il convient de prévoir une pression de pilotage externe réglée.

Options

- Emplacements de réserve pour des extensions ultérieures
- toutes les connexions, même avec filetage NPT

Service

- plusieurs tailles de distributeurs sont possibles sur un distributeur (sur demande).
- le changement de tous les distributeurs est rapide et facile
- toutes les plaques intermédiaires de distributeurs avec 1 ou 2 LED
- programme de configuration en ligne des terminaux de distributeurs dans le catalogue électronique ou sur Internet.

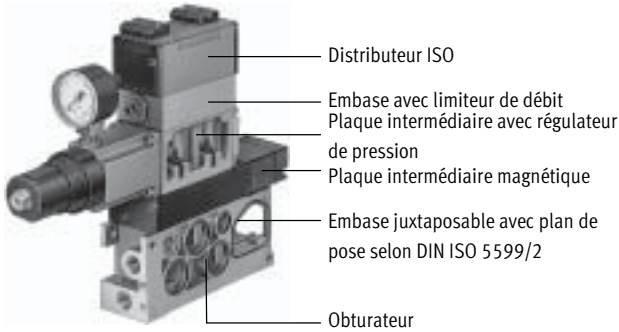
Terminal de distributeurs de type 04 VIMP-/VIFB-04, ISO 5599/2

Périphérie



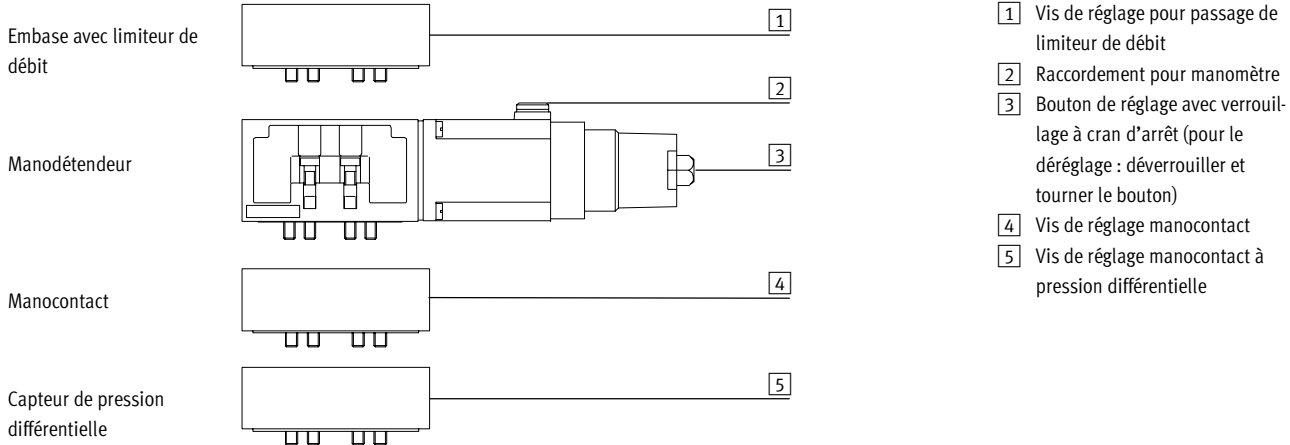
Terminal de distributeurs de type 04

Superposition avec fonctions supplémentaires



D'autres unités peuvent être installées entre l'embase et le distributeur sur chaque emplacement de distributeurs. La superposition des fonctions permet de réaliser des fonctionnements et des contrôles spéciaux par rapport à chaque emplacement de distributeurs.

Éléments de raccordement et de commande



- - Nota

En raison de la forme des pièces de superposition, toutes les combinaisons ne sont pas possibles. Le tableau ci-dessous indique les combinaisons disponibles.

Pour les combinaisons ayant plus de deux composants de superposition en plus du distributeur, nous contacter. Des enchaînements de plusieurs tailles de distributeurs sont possibles sur un distributeurs (nous contacter).

Combinaisons disponibles pour la superposition

	Manodétendeur dans				Embase avec limiteur de débit	Distributeur au choix
	Raccord 1	Raccord 4	Raccord 2	Raccords 2 et 4		
Manodétendeur dans raccord 1	-	-	■	-	■	■
Manodétendeur dans raccord 4	-	-	■	-	■	■
Manodétendeur dans raccord 2	■	■	-	-	■	■
Manodétendeur dans raccords 2 et 4	-	-	-	-	■	■
Embase avec limiteur de débit	■	■	■	■	-	■
Distributeur au choix	■	■	■	■	■	-

Terminal de distributeurs de type 04 VIMP-/VIFB-04, ISO 5599/2

Périphérie

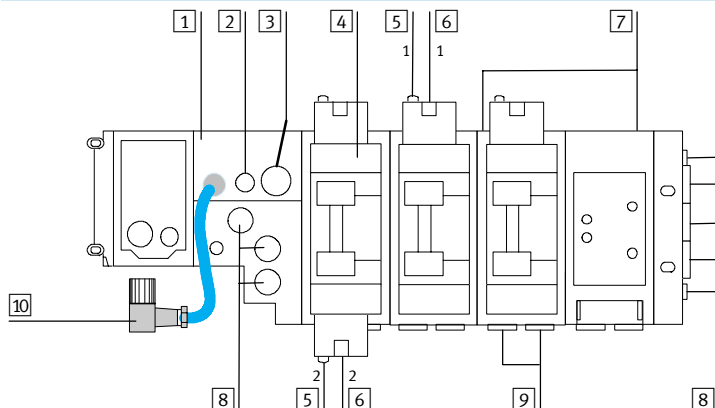
FESTO

Terminals de distributeurs normalisés
ISO 5599/2

1.1

Modules pneumatiques ISO de type 04

Éléments de raccordement, d'affichage et de commande



- | | | | | | |
|---|---|---|--|----|--|
| 1 | Plaque d'adaptation | 6 | Commande manuelle auxiliaire
1 – par bobine de pilotage 14, à impulsion
2 – par bobine de pilotage 12, à impulsion | 8 | Alimentation en air centrale |
| 2 | Fusible des distributeurs | 7 | Fusible 0,315 A, protégé par un obturateur (par bobine de pilotage) | 9 | Raccordements de sortie (par distributeur) |
| 3 | Branchement de l'alimentation électrique | | | 10 | Câble d'adaptation pour l'alimentation électrique du nœud et des modules E/S |
| 4 | Zone d'inscription sur le logement de distributeur | | | | |
| 5 | LED jaune
1 – par bobine de pilotage 14
2 – par bobine de pilotage 12 | | | | |

Terminal de distributeurs de type 04 VIMP-/VIFB-04, ISO 5599/2

Caractéristiques - Pneumatique

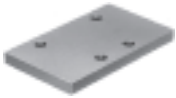


Terminaux de distributeurs normalisés
ISO 5599/2

1.1

Terminal de distributeurs de type 04

Plaques d'obturation



Des plaques d'obturation se trouvent sur les emplacements de distributeurs inutilisés. Aucune plaque intermédiaire magnétique n'est montée sous la plaque d'obturation. La plaque intermédiaire magnétique dépend du distributeur utilisé et, en cas d'extension ultérieure, est à commander avec le distributeur.

Distributeurs et pilotage



Les distributeurs utilisés sont normalisés, à commande pneumatique et peuvent être pilotés par une plaque intermédiaire magnétique.

Distributeurs et conduites de passage

Selon l'embase juxtaposable sélectionnée, des catégories différentes de passage sont réalisables pour les distributeurs de tailles 1 et 2. Le choix de l'alimentation de pilotage s'effectue par le changement de deux

coulisseaux sur la plaque intermédiaire magnétique. L'alimentation peut s'effectuer par l'alimentation principale ou par une alimentation séparée. En cas de pression d'alimentation inférieure à 3 bars (vide inclus)

ou supérieure à 10 bars, il est préférable de travailler avec une alimentation en air de pilotage séparée. Limiter alors la pression de l'air de pilotage à 10 bars à l'aide d'un régulateur approprié.

Distributeur	Taille de raccordement de l'embase juxtaposable		
	G $\frac{1}{4}$	G $\frac{3}{8}$	G $\frac{1}{2}$
Taille 1	1200 l/min	2600 l/min	–
Taille 2	–	2300 l/min	4000 l/min
Taille 3	–	–	4500 l/min

Terminal de distributeurs de type 04 VIMP-/VIFB-04, ISO 5599/2



Caractéristiques - Pneumatique

Fonction du distributeur								
Code	Symboles de commutation	Description	ISO	Type	N° de pièce Terminaux de distributeurs	Plaques intermédiaires magnétiques		
						24 V CC	120 V CA	
M		Distributeur pneumatique 5/2 voies ■ avec plaque intermédiaire magnétique ■ rappel par ressort	1	MUH-5/2-D-1-FR-C-VI	151 014	34 927	34 929	
			2	MUH-5/2-D-2-FR-C-VI	151 844	34 931	34 932	
			3	MUH-5/2-D-3-FR-C-VI	151 863	34 934	34 936	
L		Distributeur pneumatique 5/2 voies ■ avec plaque intermédiaire magnétique, ■ rappel pneumatique	1	MUH-5/2-D-1-L-C-VI	151 009	34 927	34 929	
			2	MUH-5/2-D-2-L-C-VI	151 845	34 931	34 932	
			3	MUH-5/2-D-3-L-C-VI	151 864	34 934	34 936	
		Distributeur pneumatique 5/2 voies ■ avec plaque intermédiaire magnétique, ■ rappel pneumatique, ■ air de pilotage séparé	1	MUH-5/2-D-1-L-S-C-VI	151 009	151 713		
			2	MUH-5/2-D-2-L-S-C-VI	151 845	151 714		
			3	MUH-5/2-D-3-L-S-C-VI	151 864	151 715		
J		Distributeur bistable pneumatique 5/2 voies ■ avec plaque intermédiaire magnétique	1	JMUH-5/2-D-1-C-VI	151 007	34 928	34 930	
			2	JMUH-5/2-D-2-C-VI	151 846	34 437	34 933	
			3	JMUH-5/2-D-3-C-VI	151 865	34 935	34 937	
D		Distributeur bistable pneumatique 5/2 voies ■ avec plaque intermédiaire magnétique, ■ signal dominant	1	JDMUH-5/2-D-1-C-VI	151 008	34 928	34 930	
			2	JDMUH-5/2-D-2-C-VI	151 847	34 437	34 933	
			3	JDMUH-5/2-D-3-C-VI	151 866	34 935	34 937	
G		Distributeur pneumatique 5/3 voies ■ avec plaque intermédiaire magnétique, ■ Centre fermé	1	MUH-5/3G-D-1-C-VI	151 010	34 928	34 930	
			2	MUH-5/3G-D-2-C-VI	151 848	34 437	34 933	
			3	MUH-5/3G-D-3-C-VI	151 867	34 935	34 937	
E		Distributeur pneumatique 5/3 voies ■ avec plaque intermédiaire magnétique, ■ centre à l'échappement	1	MUH-5/3E-D-1-C-VI	151 011	34 928	34 930	
			2	MUH-5/3E-D-2-C-VI	151 849	34 437	34 933	
			3	MUH-5/3E-D-3-C-VI	151 868	34 953	34 937	
B		Distributeur pneumatique 5/3 voies ■ avec plaque intermédiaire magnétique, ■ centre alimenté	1	MUH-5/3B-D-1-C-VI	151 012	34 928	34 930	
			2	MUH-5/3B-D-2-C-VI	151 850	34 437	34 933	
			3	MUH-5/3B-D-3-C-VI	151 896	34 935	34 937	
A		Plaque d'obturation	1	IAP-04-D-1	30 430			
			2	IAP-04-D-2	36 111			
			3	IAP-04-D-3	36 121			

Terminaux de distributeurs normalisés
ISO 5599/2

1.1

Terminal de distributeurs de type 04 VIMP-/VIFB-04, ISO 5599/2

Caractéristiques - Pneumatique



Terminaux de distributeurs normalisés
ISO 5599/2

1.1

Embase avec limiteur de débit



Plaque intermédiaire avec limiteurs de débit d'échappement sur raccords 3 et 5 permettant le réglage de la vitesse du vérin

Plaque intermédiaire avec régulateur de pression et manomètre



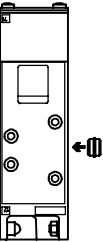
Plaque intermédiaire avec détendeur intégré pour régler la pression des

- Raccords 2 et 4 (B, A)
- Raccord 4 (A)
- Raccord 2 (B)
- Raccord 1 (P)

Réglage simple de la pression

Pour le réglage de la pression, des manomètres peuvent être vissés directement dans la plaque intermédiaire du régulateur de pression.

Formation de zones de pression



Des pressions d'alimentation différentes peuvent se former sur un même terminal de distributeurs par le montage d'un obturateur entre deux embases. Veiller pour cela à insérer l'obturateur dans l'embase par la droite. L'alimentation et l'échappement s'effectuent sur le côté gauche

par le biais de la plaque d'adaptation entre l'embase et le noeud bus de terrain, puis par la plaque d'extrémité droite. En règle générale, seul le canal 1 doit être séparé. Dans des cas spéciaux, l'obturateur peut être installé dans les canaux 3 et 5.

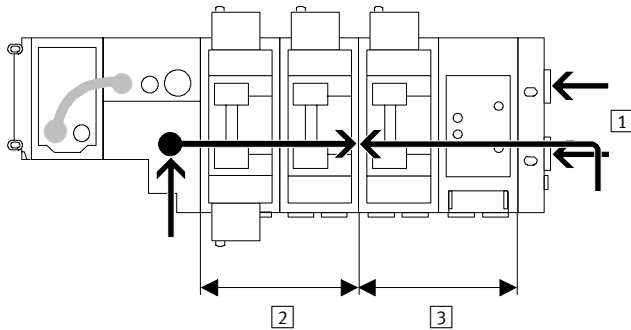
Fonction					
Code	Symboles de commutation	Description	ISO	Type	N° de pièce
X		Embase avec limiteur de débit (avec deux limiteurs de débit unidirectionnels pour le réglage de l'échappement)	1 2 3	GRO-ZP-1-ISO-B GRO-ZP-2-ISO-B GRO-ZP-3-ISO-B	119 673 119 675 119 674
P		Plaque intermédiaire de manodétendeur, raccord 1	1 2 3	LR-ZP-P-D-1 LR-ZP-P-D-2 LR-ZP-P-D-3	119 670 119 671 119 672
R		Plaque intermédiaire de manodétendeur, raccord 4	1 2 3	LR-ZP-A-D-1 LR-ZP-A-D-2 LR-ZP-A-D-3	119 676 119 627 119 630
S		Plaque intermédiaire de manodétendeur, raccord 2	1 2 3	LR-ZP-B-D-1 LR-ZP-B-D-2 LR-ZP-B-D-3	119 677 119 628 119 631
Q		Plaque intermédiaire de manodétendeur, raccords 2 et 4	1 2 3	LR-ZP-A/B-D-1 LR-ZP-A/B-D-2 LR-ZP-A/B-D-3	119 678 119 629 119 632
V		Obturateur pour la formation de zones de pression	1 2 3	NSC-04-D-1 NSC-04-D-2 NSC-04-D-3	30 431 18 909 18 910
T		Manomètre pour régulateur, max. 10 bars		MA-40-10-1/8-EN	162 835
U		Manomètre pour régulateur, max. 16 bars		MA-40-16-1/8-EN	162 836

Terminal de distributeurs de type 04 VIMP-/VIFB-04, ISO 5599/2

Caractéristiques - Pneumatique

FESTO

Exemple de formation de zones de pression



Terminal avec air de pilotage externe
et deux zones de pression différentes

-  - Nota

Lors de l'échappement d'une zone de pression (p. ex. en cas d'ARRET D'URGENCE), le régulateur ne doit jamais être sans pression, sinon il n'y aura plus d'air de pilotage pour les autres zones de pression.

- 1 Air de pilotage externe
- 2 Zone de pression 1
- 3 Zone de pression 2

Terminal de distributeurs de type 04 VIMP-/VIFB-04, ISO 5599/2



Caractéristiques – Partie électrique

Connexion électrique

Connecteur multipôle MP3 (Harting)



Connecteur d'un concept robuste pour 14 distributeurs/28 bobines au maximum

Pilotage :

- 24 V CC
- 120 V CA

Des câbles préassemblés sont disponibles.

Connecteur multipôle MP4 (connecteur rond de la société Electrivot)



Connecteur d'un concept économique pour 14 distributeurs/28 bobines avec 11 ou 31 pôles au choix.

Pilotage :


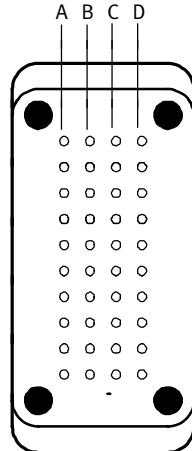
- 24 V CC
- 120 V CA

Des câbles préassemblés sont disponibles.

Terminals de distributeurs normalisés ISO 5599/2

1.1


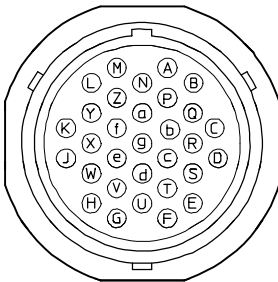

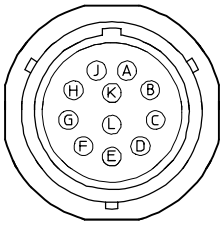
Affectation des broches MP3 – connecteur Harting

	Vue des connecteurs	Numéro de distributeur	Broche	Bobine	Numéro de distributeur	Broche
Connecteur multipôle à 40 pôles						
		1	A1	b	11	C1
		1	A2	a	11	C2
		2	A3	b	12	C3
		2	A4	a	12	C4
		3	A5	b	13	C5
		3	A6	a	13	C6
		4	A7	b	–	C7
		4	A8	a	–	C8
		5	A9	b	–	C9
		5	A10	a	–	C10
6	B1	b	–	D1		
6	B2	a	–	D2		
7	B3	b	–	D3		
7	B4	a	–	D4		
8	B5	b	–	D5		
8	B6	a	–	D6		
9	B7	b	–	D7		
9	B8	a	–	D8		
10	B9	b	–			
10	B10	a	–			
		COM	0 V	D9		
		COM	0 V	D10		
Sortie (position de l'électrodistributeur)						

Terminal de distributeurs de type 04 VIMP-/VIFB-04, ISO 5599/2



Caractéristiques – Partie électrique

Affectation des broches MP4 - connecteur rond de la société Electrivot				
Vue des connecteurs		Broche	Bobine	Numéro de distributeur
Connecteur multipôle à 31 pôles				
 	A	b	1	
	B	a	1	
	C	b	2	
	D	a	2	
	E	b	3	
	F	a	3	
	G	b	4	
	H	a	4	
	J	b	5	
	K	a	5	
	L	b	6	
	M	a	6	
	N	b	7	
	P	a	7	
	Q	b	8	
	R	a	8	
	S	b	9	
	T	a	9	
U	b	10		
V	a	10		
W	b	11		
X	a	11		
Y	b	12		
Z	a	12		
a	COM	0 V (distributeurs 1 et 2)		
b	COM	0 V (distributeurs 3 et 4)		
c	COM	0 V (distributeurs 5 et 6)		
d	COM	0 V (distributeurs 7 et 8)		
e	COM	0 V (distributeurs 9 et 10)		
f	COM	0 V (distributeurs 11 et 12)		
g	Mise à la terre			
Corps du connecteur	Mise à la terre			
Connecteur multipôle à 11 pôles				
 	A	b	1	
	B	a	1	
	C	b	2	
	D	a	2	
	E	b	3	
	F	a	3	
	G	b	4	
	H	a	4	
	J	COM	0 V (distributeurs 1 et 2)	
	K	COM	0 V (distributeurs 3 et 4)	
L	Mise à la terre			
Corps du connecteur	Mise à la terre			
Fonction				
Code	Description	Type	N° pièce	
Y	Connecteur femelle multipôle pour MP3, connecteur Harting, 40 pôles	IMP1-SD-40	18 318	
	Connecteur multipôle pour MP4, connecteur rond, max. 4 distributeurs	IMP4-SD-11¹⁾		
	Connecteur multipôle pour MP4, connecteur rond, max. 14 distributeurs	IMP4-SD-31¹⁾		

1) Connecteur multipôle et câble pour MP4, connecteur rond, IMP4-SD-11 (max. 4 distributeurs) et IMP4-SD-31 (max. 14 distributeurs) sur demande

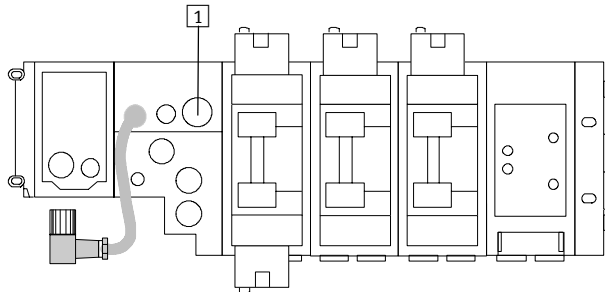
Terminal de distributeurs de type 04 VIMP-/VIFB-04, ISO 5599/2

Caractéristiques – Partie électrique



Installation électrique

Branchement de l'alimentation électrique



1 Alimentation électrique de type 04B

Les composants suivants du terminal de distributeurs sont alimentés séparément, via le raccordement d'alimentation électrique, avec une tension continue de 24 V :

- Tension de service pour l'électronique interne et les entrées des modules d'entrée (broche 1 : 24 V CC, tolérance $\pm 25\%$, fusible externe M 3,15 A recommandé).

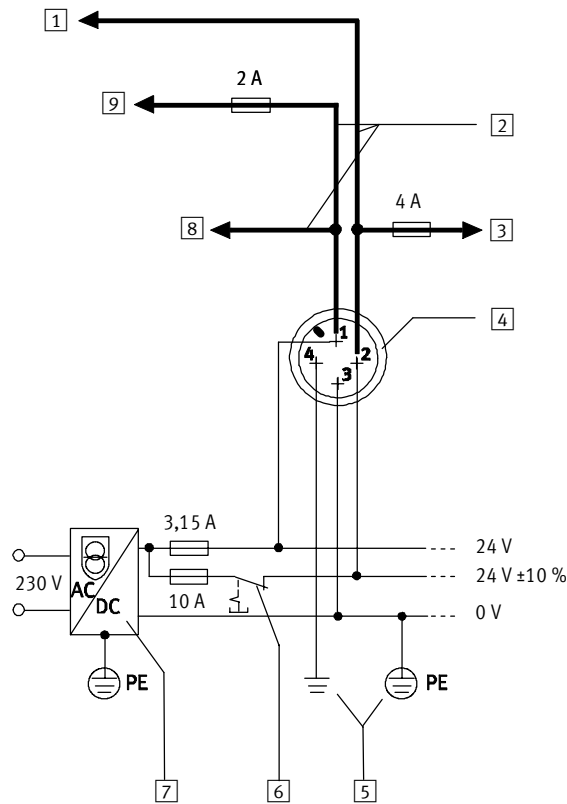
- Tension de charge pour les sorties des distributeurs et celles des modules de sortie (broche 2 : 24 V CC, tolérance $\pm 10\%$, fusible externe max. 10 A (inerte) obligatoire).



Dans le cadre du concept ARRET D'URGENCE, vérifiez les mesures obligatoires pour votre machine/ installation afin de sécuriser le

système en cas d'ARRET D'URGENCE (p. ex. coupure de la tension de charge des distributeurs et modules de sortie, coupure par manocontact).

Exemple de commutation (alimentation électrique de type 04B – configuration interne)



- 1 Sorties électriques
- 2 Câble d'adaptation
- 3 Distributeurs max. 50 % de simultanéité (protection interne)
- 4 Raccord d'alimentation électrique plaque d'adaptation (type 04-B)
- 5 Compensation du potentiel
- 6 Tension de charge pouvant être désactivée séparément
- 7 Bloc d'alimentation (p. ex. alimentation électrique centrale)
- 8 24 V électronique
- 9 Entrées/capteurs électriques (protection interne)

Terminal de distributeurs de type 04 VIMP-/VIFB-04, ISO 5599/2

Caractéristiques – Partie électrique

FESTO

Terminals de distributeurs normalisés
ISO 5599/2

1.1

Concept de raccord électrique

Remplacer le fusible de la bobine de distributeur

Chaque bobine de distributeur est protégée par un fusible (instantané) de 0,315 A. Ces fusibles se trouvent derrière les obturateurs des blocs de

raccordement sur le circuit imprimé. Il y a un fusible par bloc de raccordement monostable et deux fusibles par bloc de raccordement bistable.

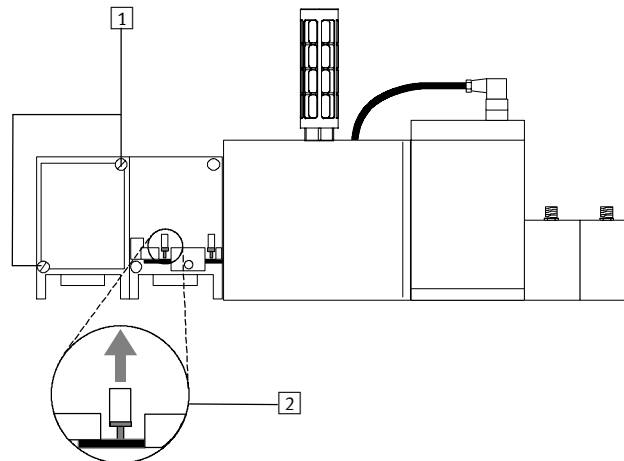


- Nota

Ménager un espace libre suffisant pour les travaux de maintenance.

Remplacer le fusible de la bobine de distributeur

- 1 Desserrer les vis de fixation de l'obturateur
- 2 Retirer avec précaution le fusible du support.
Fusible droit pour bobine 14
Fusible gauche pour bobine 12

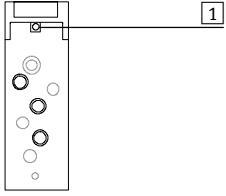


Terminal de distributeurs de type 04 VIMP-/VIFB-04, ISO 5599/2

Caractéristiques – Montage

FESTO

Fixation sur panneau arrière



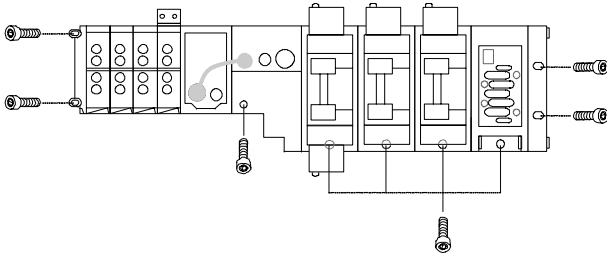
1 Logement pour fixation sur panneau arrière

Des alésages (logements) se trouvent sur le panneau arrière des blocs de raccordement pour la fixation du distributeur sur des machines ou des châssis métalliques (fixation panneau arrière).

Il convient d'effectuer des taraudages à cet effet :

- taille ISO 1 : M5,
- taille ISO 2 : M6,
- taille ISO 3 : M8.

Montage sur panneau de type 04-B



- Deux vis M6 sur la plaque d'extrémité gauche
- Avec des vis M6 (tailles 1 et 2) ou M8 (taille 3) sur la plaque d'adaptation, les blocs de raccordement et la plaque d'extrémité droite

Il est également possible de recourir aux solutions suivantes :

- alésages (logements) sur la face inférieure des blocs de raccordement
- dans le cas de distributeurs à modules E/S multiples, les équerres de fixation supplémentaires pour les modules

Terminal de distributeurs de type 04 VIMP-/VIFB-04, ISO 5599/2

Conseils d'utilisation

FESTO

Terminaux de distributeurs normalisés
ISO 5599/2

1.1

Outillage

Traitez si possible votre installation avec de l'air comprimé non lubrifié. Les distributeurs et vérins Festo sont conçus de façon telle qu'ils ne nécessitent aucune lubrification supplémentaire dans le cadre d'une utilisation appropriée, tout en fournissant une longévité élevée des éléments. L'air comprimé conditionné en aval du compresseur doit être de la même qualité que l'air comprimé non lubrifié. Évitez si possible de traiter toute votre installation avec de l'air comprimé lubrifié. Installez toujours, dans la mesure du possible, les lubrifiants directement devant l'actionneur en train de consommer.

Une huile inappropriée et une teneur trop élevée de lubrifiant dans l'air comprimé raccourcissent la durée de vie du terminal de distributeurs. Utilisez l'huile spéciale Festo OFSW-32 ou des huiles équivalentes du catalogue Festo (conformes à DIN 51 HLP32, viscosité de base 32 CST à 40 °C).

Huiles biologiques

En cas d'utilisation d'huiles biologiques (à base d'esters synthétiques ou natifs, p. ex. ester méthylique d'huile de colza), la teneur en huile résiduaire de 0,1 mg/m³ max. ne doit pas être dépassée (voir ISO 8573-1 classe 2).

Huiles minérales

En cas d'utilisation d'huiles minérales (p. ex. huiles HLP selon DIN 51 524 partie 1 à 3) ou d'huiles équivalentes à base de polyalpha-oléfinés (PAO), la teneur en huile résiduaire de 5 mg/m³ max. ne doit pas être dépassée (voir ISO 8573-1 classe 4). Une teneur en huile résiduaire plus importante n'est en principe pas admissible, et ce indépendamment de l'huile du compresseur, car elle risquerait d'éliminer au bout d'un certain temps le lubrifiant de base du produit.

Conseils pour la configuration

Configuration manuelle d'un terminal de distributeurs de type 04B
Les terminaux de distributeurs de type 04B sont fournis avec une affectation automatique des adresses. Cette affectation est présentée en détail dans la description de l'électronique (type 03/04B). Il est possible de modifier le réglage par la suite à l'aide d'interrupteurs DIL.

L'utilisateur intervient lors des modifications suivantes :

- Le calcul du nombre de sorties a changé.
- La configuration des distributeurs sur le bus change en conséquence (selon le protocole).
- L'adressage des modules de sorties débute à une adresse déterminée.
- En cas d'extension/de transformation, un espace d'adressage limité est disponible pour des distributeurs supplémentaires montés

- Des réglages non autorisés avec l'interrupteur DIL sont susceptibles de déclencher des messages d'erreur.

Ces répercussions possibles ne sont pas reprises dans la „Description de l'électronique (type 03/04B) de votre nœud.

Il convient donc de tenir compte des remarques et compléments de la description appropriée „Pneumatique type 04B“.





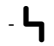
Nota

Une modification manuelle de la configuration d'un terminal de distributeurs peut avoir des répercussions sur le pilotage des actionneurs connectés.

Terminal de distributeurs de type 04 VIMP-/VIFB-04, ISO 5599/2

FESTO

Fiche de données techniques

-  - Débit
 ISO 1 : G $\frac{1}{4}$, 1 200 l/min
 ISO 1 : G $\frac{3}{8}$, 2 600 l/min
 ISO 2 : G $\frac{3}{8}$, 2 300 l/min
 ISO 2 : G $\frac{1}{2}$, 4 000 l/min
 ISO 3 : G $\frac{1}{2}$, 4 500 l/min
-  - Largeur des distributeurs
 ISO 1 : 43 mm
 ISO 2 : 59 mm
 ISO 3 : 72 mm
-  - Tension
 24 V CC, 120 V CA



Terminaux de distributeurs normalisés
ISO 5599/2

1.1

Caractéristiques techniques générales			
	Taille 1	Taille 2	Taille 3
Conception	Distributeur à tiroir cylindrique Manodétendeur avec échappement secondaire		
■ Terminaux de distributeurs ■ Plaque intermédiaire avec régulateur de pression			
Largeur [mm]	43	59	72
Diamètre nominal [mm]	8	11,5	14,5
Mode de fixation	Alésages traversants sur le bloc de raccordement Alésages traversants dans l'embase avec limiteur de débit (connexion entre la plaque de base et le distributeur) Alésages traversants dans la plaque intermédiaire du manodétendeur (connexion entre la plaque de base et le distributeur)		
■ Terminaux de distributeurs ■ Embase avec limiteur de débit ■ Manodétendeur			
Position de montage	indifférente		
Commande manuelle auxiliaire	poussée (rappel automatique)		
Raccords pneumatiques			
Raccord alimentation 1	G $\frac{1}{2}$		G $\frac{3}{4}$
Raccord échappement 3/5	G $\frac{1}{2}$		G $\frac{3}{4}$
Raccords de travail 2/4	G $\frac{1}{4}$	G $\frac{3}{8}$	G $\frac{1}{2}$
Raccord air de pilotage 12/14	G $\frac{1}{8}$		G $\frac{1}{8}$

Pression de service [bar]							
Code de commande de la fonction de distributeur	M	L	J	D	G	E	B
sans alimentation d'air de pilotage	3 ... 10						
avec alimentation d'air de pilotage	-0,9 ... +16						

Pression de commande [bar]							
Code de commande de la fonction de distributeur	M	L	J	D	G	E	B
Distributeurs à rappel pneumatique, bistables	2 ... 10						
Distributeurs à rappel Ressort, distributeurs à commande par déplacement 5/3	3 ... 10						

Plage de réglage de pression [bar]							
Code de commande de la fonction de distributeur	M	L	J	D	G	E	B
Plaque intermédiaire avec régulateur de pression	0 ... 12						

Terminal de distributeurs de type 04 VIMP-/VIFB-04, ISO 5599/2

FESTO

Fiche de données techniques

Temps de réponse [ms]								
Code de commande de la fonction de distributeur		M	L	J	D	G	E	B
Temps de commutation								
■ Taille 1	Marche	6	9	–	–	7	7	7
	Arrêt	23	18	–	–	44	45	44
	à	–	–	6	–	–	–	–
■ Taille 2	Marche	11	23	–	–	15	16	15
	Arrêt	39	39	–	–	56	59	57
	à	–	–	8	–	–	–	–
■ Taille 3	Marche	13	29	–	–	17	18	16
	Arrêt	43	36	–	–	61	63	60
	à	–	–	8	–	–	–	–

Conditions d'exploitation et d'environnement								
Code de commande de la fonction de distributeur		M	L	J	D	G	E	B
Fluide de service		Air comprimé filtré, lubrifié ou non lubrifié → 4 / 1.1-19						
Température ambiante [°C]		–10 ... +60						
Température du fluide [°C]		–10 ... +60						

Caractéristiques électriques	
Compatibilité électromagnétique	Emission de perturbations testée selon EN 61 000-6-4, industrie (VIFB-04)
	Tenue aux perturbations ¹⁾ testée selon EN 61 000-6-2, industrie (VIFB-04)
Protection contre les décharges électriques (contre les contacts directs et indirects) selon EN 60204-1/IEC 204)	via bloc d'alimentation PELV (VIFB-04)
Tension de service [V]	24 CC ±10 % / 120 AC +10/–15 %
Puissance électrique [W] absorbée par bobine	3,1 (130 mA bei à V CC)
Facteur de marche ED	100 % (50 % de simultanéité)
Protection selon EN 60 529	IP65 (montée)
Humidité relative de l'air	90 % à 40 °C, sans condensation
Résistance aux oscillations	selon DIN/IEC 68/EN 60 068, partie 2-6: 0,35 mm à 25 ... 57 Hz, 5 g à 57 ... 150 Hz, 1 g à 150 ... 200 Hz
Résistance aux chocs	selon DIN/IEC 68/EN 60 068, partie 2-27: +/- 30 g avec une durée de 11 ms
Résistance aux chocs continus	selon DIN/IEC 68/EN 60 068, partie 2-29: +/- 15 g à 6 ms, 1 000 cycles

Matériaux	
Terminaux de distributeurs	Alu moulé sous pression, ST
Joint distributeurs/manodétendeurs	Caoutchouc nitril (Perbunan)
Embase avec limiteur de débit	AL anodisé, laiton
Plaque intermédiaire avec régulateur de pression	Alu moulé sous pression, ST

Terminaux de distributeurs normalisés
ISO 5599/2

1.1

Terminal de distributeurs de type 04 VIMP-/VIFB-04, ISO 5599/2

FESTO

Fiche de données techniques

Terminals de distributeurs normalisés
ISO 5599/2

1.1

Poids du produit [g]	Poids approximatifs		
	Taille 1	Taille 2	Taille 3
Total ¹⁾	1200	1600	2400
Plaque d'extrémité gauche	120		
Modules d'entrée	360		
Modules de sortie	400		
Nœud de bus de terrain	1000		
Plaque d'adaptation	2280	2440	2860
Plaque support	540	640	1120
Plaque d'extrémité droite	540	640	1120
Plaque intermédiaire magnétique	370	430	500
Terminaux de distributeurs			
■ monostable, bistable	290	550	760
■ Centre	320	620	840
Plaque d'obturation	100	140	180
Embase avec limiteur de débit	230	440	850
Manodétendeur			
■ P, B, A	520	960	1120
■ A/B	840	1490	1770

1) y compris embase juxtaposable, plaque intermédiaire magnétique et distributeur

Débit nominal [l/min]	Poids approximatifs		
	Taille 1	Taille 2	Taille 3
Raccords de travail embase juxtaposable			
G ¹ / ₄	1200	–	–
G ³ / ₈	2600	2300	–
G ¹ / ₂	–	4000	4500
Plaque intermédiaire avec régulateur de pression			
	800	1500	1800

Terminal de distributeurs de type 04 VIMP-/VIFB-04, ISO 5599/2

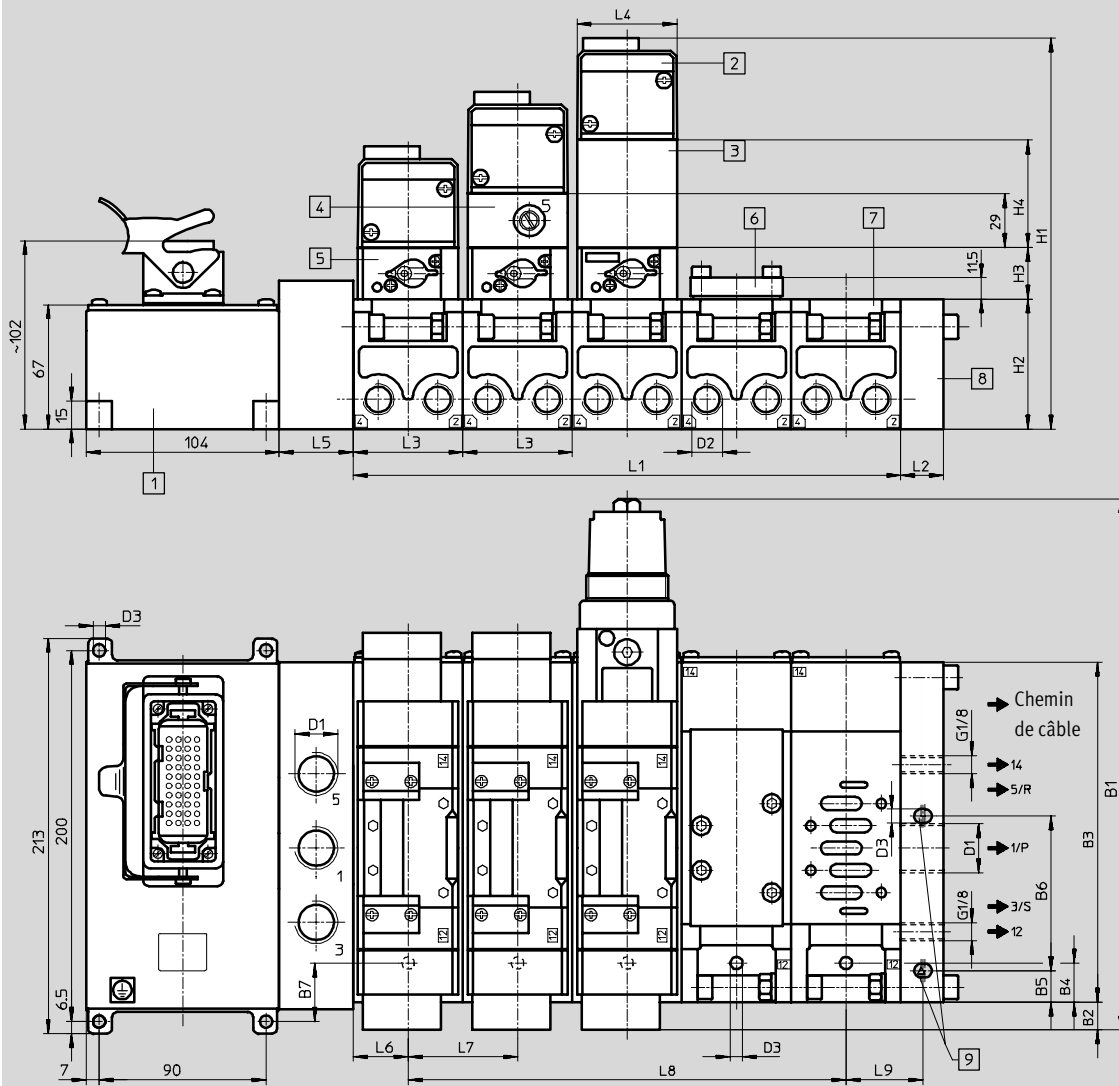
Fiche de données techniques

FESTO

Dimensions

Téléchargement des données de CAO → www.festo.fr/engineering

Connecteur multipôle Harting



- | | | |
|--|-----------------------------------|---|
| 1 Nœud multipôle | 4 Embase avec limiteur de débit | 7 Bloc de raccordement |
| 2 Distributeur ISO | 5 Plaque intermédiaire magnétique | 8 Plaque d'extrémité |
| 3 Plaque intermédiaire avec régulateur de pression | 6 Plaque d'obturation | 9 Trou de fixation uniquement pour IMP-04-D-1 |

Type	~B1	B2	B3	B4	B5	B6	B7	D1	D2 ¹⁾		D3 -Ø-
IMP-04-1-D-1	251	33	149	7	17	80	51,5	G1/2	G1/4	G3/8	6,6
IMP-04-1-D-2	287	15	183	21	-	-	31,5	G3/4	G3/8	G1/2	6,6
IMP-04-1-D-3	315	6	230	27	-	-	9,5	G1	G1/2		9

Type	H1	H2	H3	H4	H5	L1 ²⁾	L2	L3	L4	L5	L6	L7	L8 ²⁾	L9
IMP-04-1-D-1	182	64	27	45	25,5	nx43	22	43	42	30	9,5	43	(n-1)x43	80
IMP-04-1-D-2	211	70	27,8	58	29	nx59	23	59	54	40	29,5	59	(n-1)x59	-
IMP-04-1-D-3	235	82	28	63	40	nx72	28	72	70	40	36	72	(n-1)x72	-

1) Embases juxtaposables tailles 1 et 2 pour différentes classes de passages
 2) n = nombre de distributeurs

Terminal de distributeurs de type 04 VIMP-/VIFB-04, ISO 5599/2

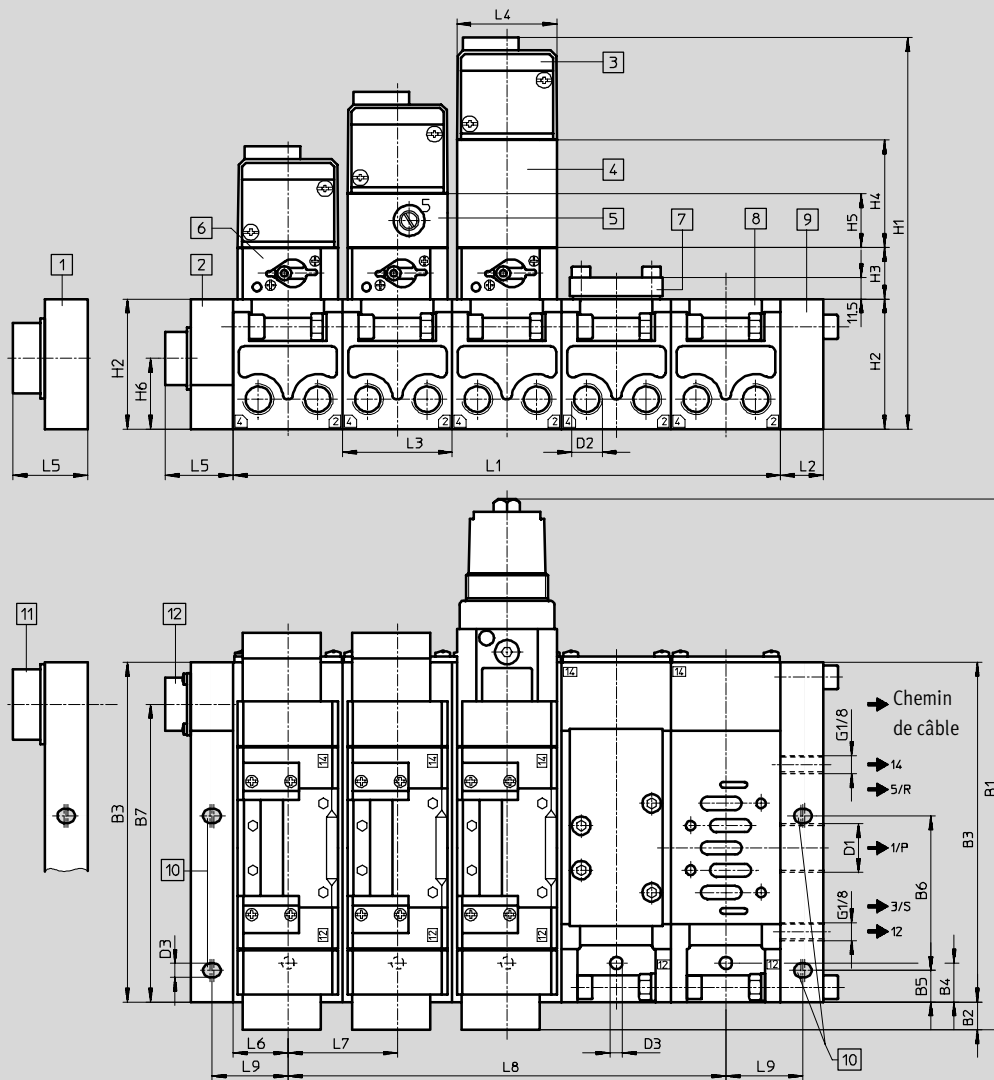
Fiche de données techniques

FESTO

Dimensions

Téléchargement des données de CAO → www.festo.fr/engineering

Nœud multipôle - connecteur rond de la société Electrivot



- | | | | |
|---|--|--|--|
| 1 Nœud multipôle à 31 pôles pour 12 emplacements de distributeurs | 4 Plaque intermédiaire avec régulateur de pression | 8 Bloc de raccordement | 11 Connecteur rond à 31 pôle, taille 3 avec adaptateur |
| 2 Nœud multipôle à 11 pôles pour 4 emplacements de distributeurs | 5 Embase avec limiteur de débit | 9 Plaque d'extrémité | 12 Connecteur mâle rond à 11 pôles |
| 3 Distributeur ISO | 6 Plaque intermédiaire magnétique | 10 Trou de fixation uniquement pour IMP-04-D-1 | |
| | 7 Plaque d'obturation | | |

Type	~B1	B2	B3	B4	B5	B6	B7	D1	D2 ¹⁾		D3 σ
IMP-04-1-D-1	251	33	149	7	17	80	120	G ¹ / ₂	G ¹ / ₄	G ³ / ₈	6,6
IMP-04-1-D-2	287	15	183	21	-	-	160,5	G ³ / ₄	G ³ / ₈	G ¹ / ₂	6,6
IMP-04-1-D-3	315	6	230	27	-	-	198	G1	G ¹ / ₂		9

Type	H1	H2	H3	H4	H5	L1 ²⁾	L2	L3	L4	L5		L6	L7	L8 ²⁾	L9
										à 11 pôles	à 31 pôles				
IMP-04-1-D-1	182	64	27	45	25,5	nx43	22	43	42	36	40	9,5	43	(n-1)x43	44,5
IMP-04-1-D-2	211	70	27,8	58	29	nx59	23	59	54	37	49	29,5	59	(n-1)x59	-
IMP-04-1-D-3	235	82	28	63	40	nx72	28	72	70	42	74	36	72	(n-1)x72	-

1) Embases juxtaposables tailles 1 et 2 pour différentes classes de passages

2) n = nombre de distributeurs

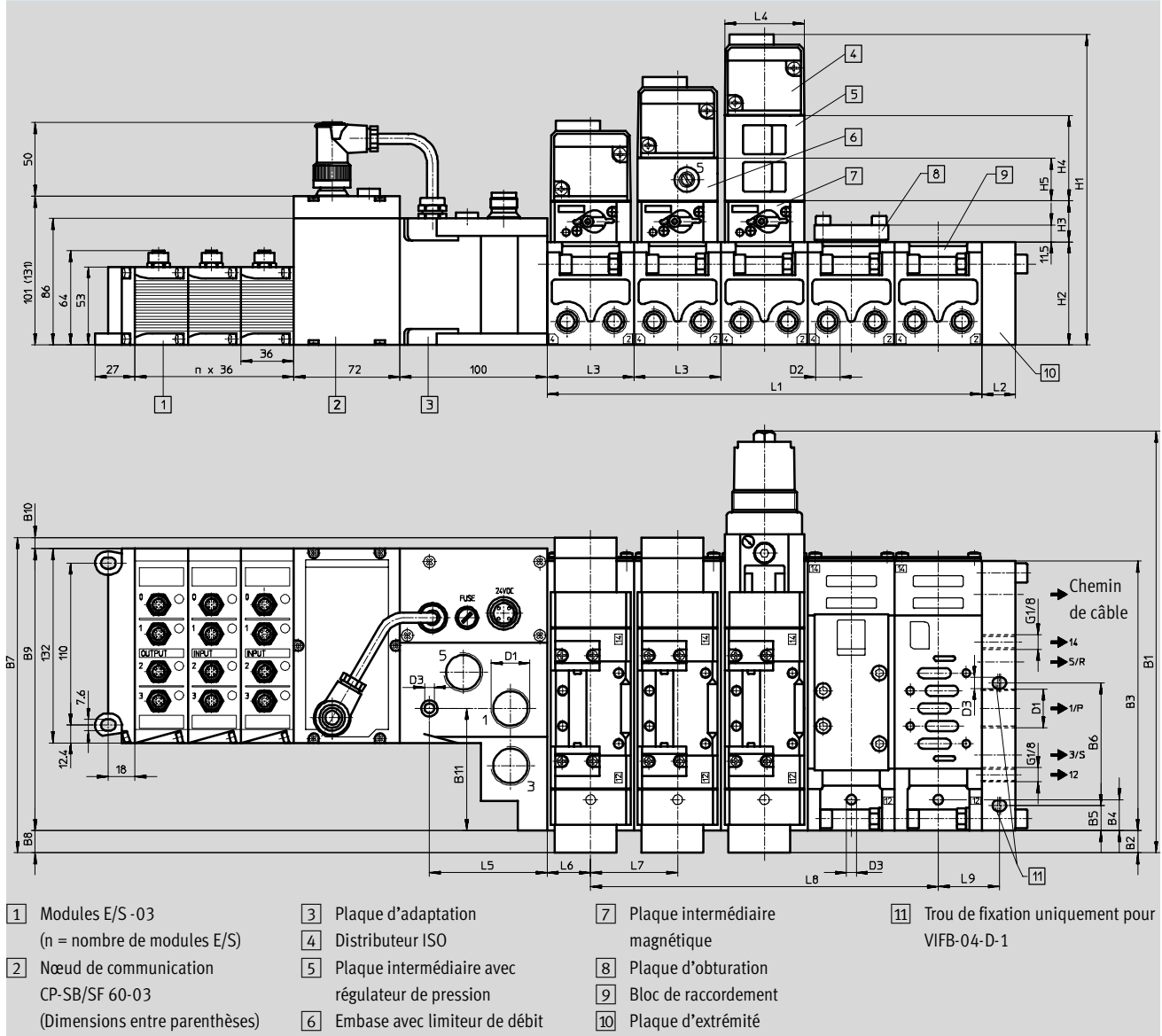
Terminal de distributeurs de type 04 VIMP-/VIFB-04, ISO 5599/2



Fiche de données techniques

Dimensions Téléchargement des données de CAO → www.festo.fr/engineering

Bus de terrain/unité de commande



- 1 Modules E/S -03 (n = nombre de modules E/S)
- 2 Nœud de communication CP-SB/SF 60-03 (Dimensions entre parenthèses)
- 3 Plaque d'adaptation
- 4 Distributeur ISO
- 5 Plaque intermédiaire avec régulateur de pression
- 6 Embase avec limiteur de débit
- 7 Plaque intermédiaire magnétique
- 8 Plaque d'obturation
- 9 Bloc de raccordement
- 10 Plaque d'extrémité
- 11 Trou de fixation uniquement pour VIFB-04-D-1

Type	~B1	B2	B3	B4	B5	B6	B7	B8	B9	B10	B11	D1	D2 ¹⁾	D3
VIFB-04-1-D-1-B	251	33	149	7	17	80	198,5	33	153	12,4	56,9	G1/2	G1/4 G3/8	6,6
VIFB-04-1-D-2-B	287	15	183	21	-	-	214	15	191,5	7,5	83	G3/4	G3/8 G1/2	6,6
VIFB-04-1-D-3-B	315	6	230	27	-	-	241,5	6	231,6	3,9	79,5	G1	G1/2	9

Type	H1	H2	H3	H4	H5	L1 ²⁾	L2	L3	L4	L5	L6	L7	L8 ²⁾	L9
VIFB-04-1-D-1-B	181,7	64	27	45	25,5	nx43	22	43	42	80	9,5	43	(n-1)x43	44,5
VIFB-04-1-D-2-B	210,8	70	27,8	58	29	nx59	23	59	54	80	29,5	59	(n-1)x59	-
VIFB-04-1-D-3-B	235	82	28	63	40	nx72	28	72	70	52	36	72	(n-1)x72	-

1) Embases juxtaposables tailles 1 et 2 pour différentes classes de passages
 2) n = nombre de distributeurs

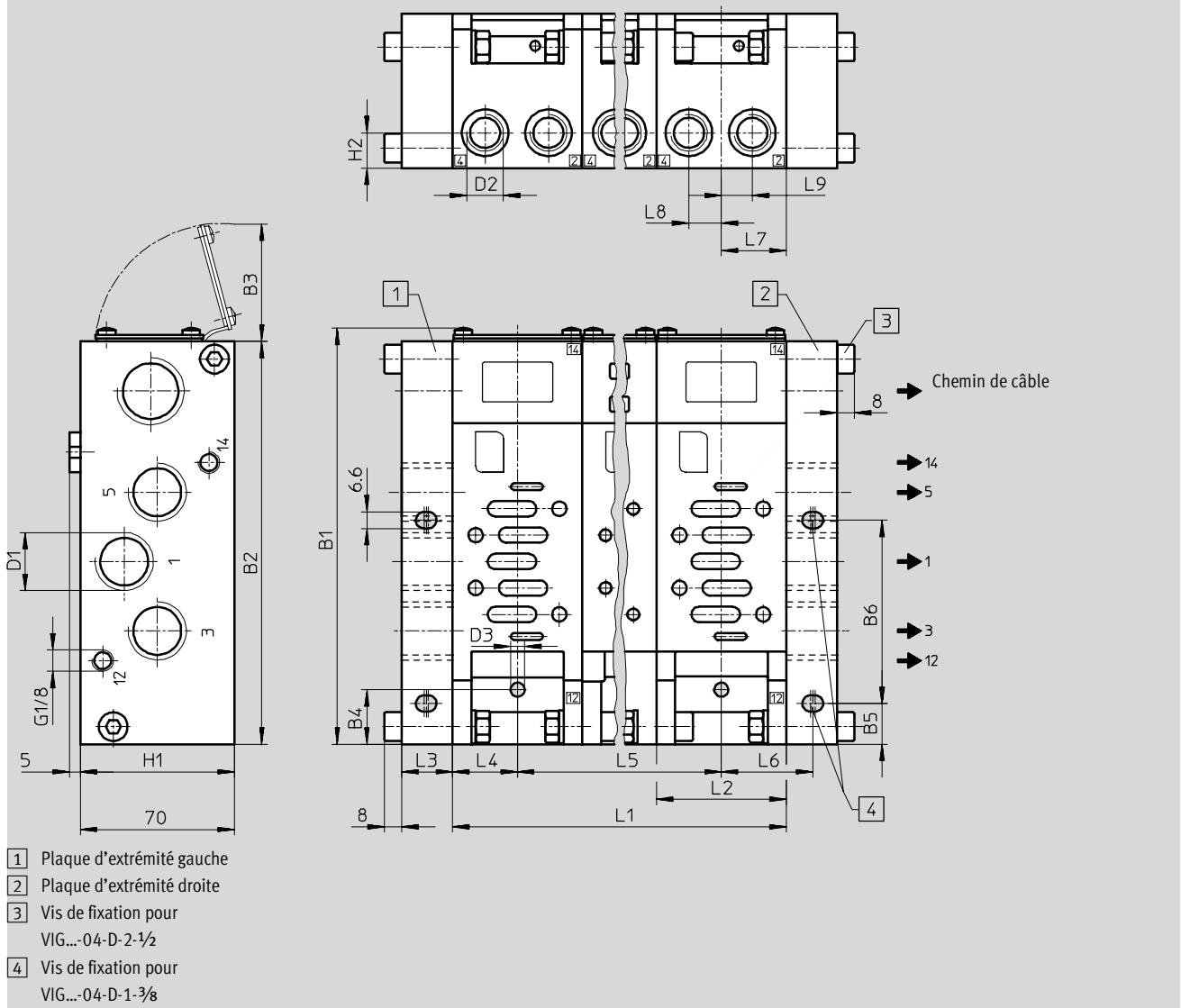
Terminals de distributeurs normalisés
 ISO 5599/2
 1.1

Terminal de distributeurs de type 04 VIMP-/VIFB-04, ISO 5599/2

Fiche de données techniques

Dimensions Téléchargement des données de CAO → www.festo.fr/engineering

Embases juxtaposables tailles 1 et 2 pour différentes classes de passages



- 1) Plaque d'extrémité gauche
- 2) Plaque d'extrémité droite
- 3) Vis de fixation pour VIG...-04-D-2-1/2
- 4) Vis de fixation pour VIG...-04-D-1-3/8

Type	~B1	B2	B3	B4	B5	B6	D1	D2	D3 -∅-	H1	H2
VIGI/VIGK-04-D-1-3/8	149	149	50	7,5	17	80	G1/2	G3/8	5,2	64	14,5
VIGI/VIGK-04-D-2-1/2	149	183	55	25	-	-	G3/4	G1/2	6,6	70	16

Type	L1 ¹⁾	L2	L3	L4	L5 ¹⁾	L6	L7	L8	L9
VIGI/VIGK-04-D-1-3/8	nx52	52	22	26	(n-1)x52	37	26	13	13
VIGI/VIGK-04-D-2-1/2	nx59	59	23	29,5	(n-1)x59	-	29,5	14,75	14,05

1) n = nombre de distributeurs

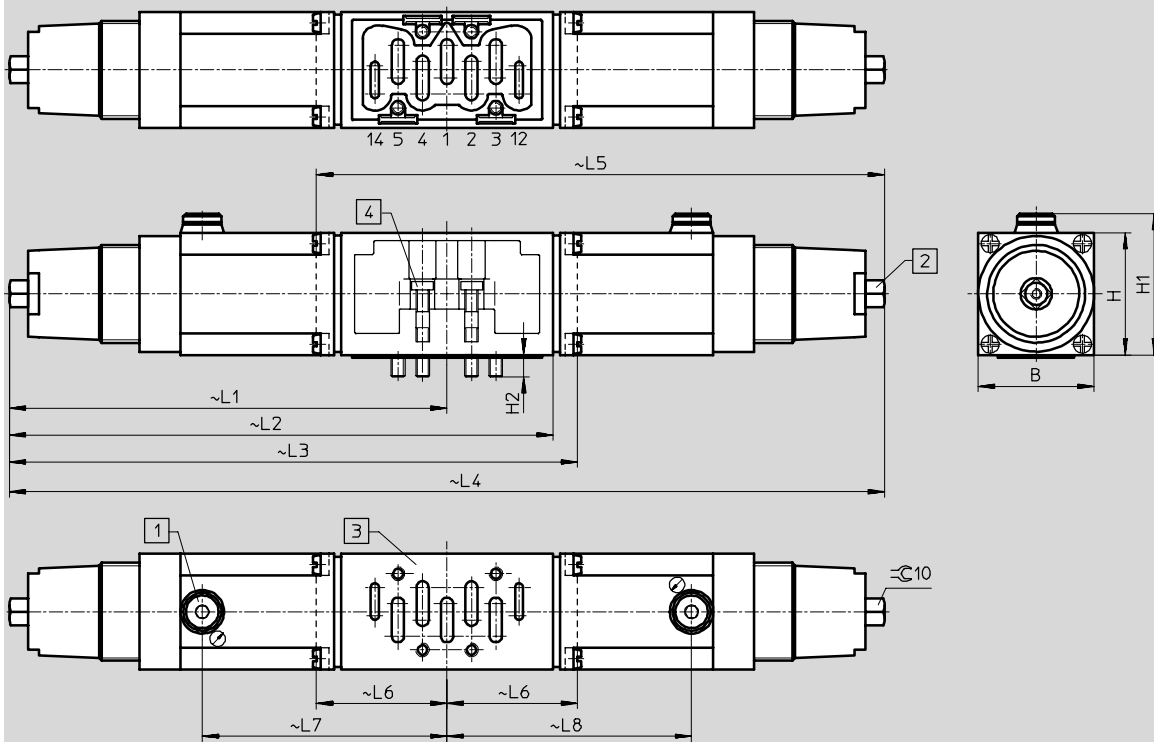
Terminal de distributeurs de type 04 VIMP-/VIFB-04, ISO 5599/2

FESTO

Fiche de données techniques

Dimensions Téléchargement des données de CAO → www.festo.fr/engineering

Plaque intermédiaire avec régulateur de pression



- 1 Raccord de manomètre G1/8
- 2 Vis de réglage
- 3 Schéma des connexions selon ISO 5599/2
- 4 Vis cylindrique, imperdable

Type	B	H	H1	H2	L1	L2	L3	L4	L5	L6	L7	L8
LR-ZP-A-D-1	42,6	45	52	8	161	–	209	–	–	48	90	–
LR-ZP-B-D-1	42,6	45	52	8	–	–	–	–	209	48	–	90
LR-ZP-A/B-D-1	42,6	45	52	8	161	–	–	322	–	–	90	90
LR-ZP-P-D-1	42,6	45	52	8	161	200	–	–	–	–	90	–

Type	B	H	H1	H2	L1	L2	L3	L4	L5	L6	L7	L8
LR-ZP-A-D-2	54	58	62,5	10	188	–	247	–	–	–	105,5	–
LR-ZP-B-D-2	54	58	62,5	10	–	–	–	–	247	59	–	105,5
LR-ZP-A/B-D-2	54	58	62,5	10	188	–	–	376	–	–	105,5	105,5
LR-ZP-P-D-2	54	58	62,5	10	188	233	–	–	–	–	105,5	–

Type	B	H	H1	H2	L1	L2	L3	L4	L5	L6	L7	L8
LR-ZP-A-D-3	70	63	65	14	201,5	–	274	–	–	–	119	–
LR-ZP-B-D-3	70	63	65	14	201,5	–	–	–	274	72,5	–	119
LR-ZP-A/B-D-3	70	63	65	14	201,5	–	–	403	–	–	119	119
LR-ZP-P-D-3	70	63	65	14	201,5	260	–	–	–	–	119	–

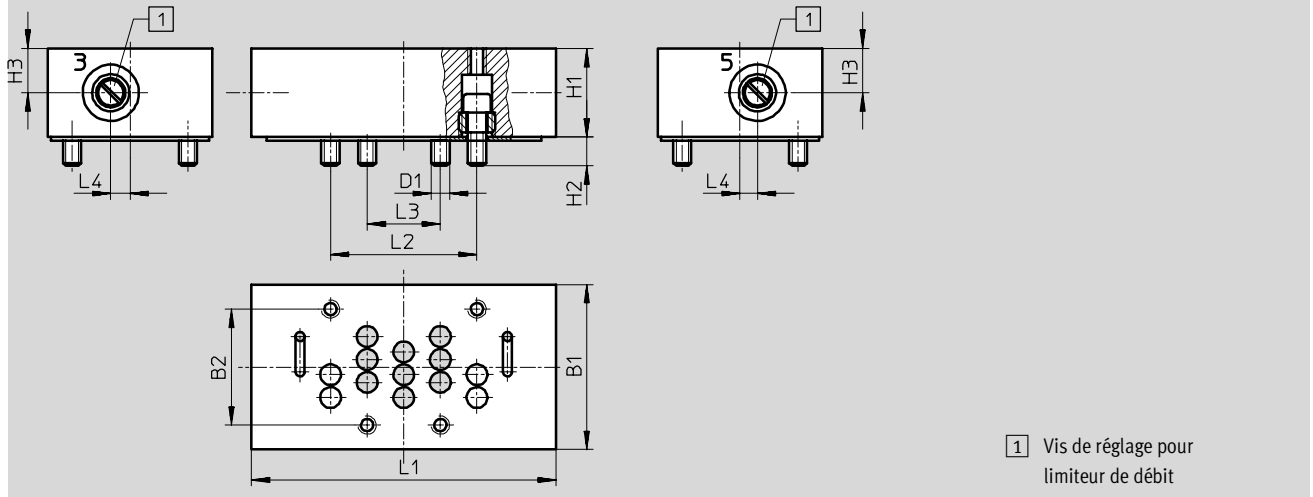
Terminal de distributeurs de type 04 VIMP-/VIFB-04, ISO 5599/2



Fiche de données techniques

Dimensions Téléchargement des données de CAO → www.festo.fr/engineering

Embase avec limiteur de débit



Type	B1	B2	D1	H1	H2	H3	L1	L2	L3	L4
GRO-ZP-1-ISO-B	42	28	M5	25	6,5	12,5	77	36	18	6
GRO-ZP-2-ISO-B	54	38	M6	29	9,5	14,5	100	48	24	6,3
GRO-ZP-3-ISO-B	70	48	M8	33	12	16,5	132	64	32	7

Terminals de distributeurs normalisés ISO 5599/2

1.1

Terminal de distributeurs de type 04 – Pneumatique pour multipôle

Références – Eléments modulaires

M Mentions obligatoires →

Code du système modulaire	Terminal de distributeurs de type 04A, pneumatique	Taille	Nombre d'emplacements	Intensité de l'électro-aimant	Alimentation en pression	Taraudage de raccordement	Connexion électrique
18 084	41P	1	01 ... 14	P	Y	N	MP3
18 086		X		Q	E	Z	MP4
18 088		2					
		Y					
		3					
Exemple de commande							
18 086	41P	- 2	- 08	- P	Y	Z	- MP3
1	2	3	4	5	6	7	8

Tableau des références				Condi- tions	Code	Entrée du code		
M	1 Code du système modulaire	18 084	18 086	18 088				
	2 Terminal de distributeurs de type 04A, pneumatique pour multipôle	Terminaux avec distributeurs normalisés selon ISO 5599/2				41P	41P	
	3 Taille	Taille 1 connecteur G $\frac{1}{4}$	-	-		-1		
		Taille 1 connecteur G $\frac{3}{8}$	-	-		-X		
		-	Taille 2 connecteur G $\frac{3}{8}$	-	-		-2	
		-	Taille 2 connecteur G $\frac{1}{2}$	-	-		-Y	
		-	-	Taille 3 connecteur G $\frac{1}{2}$	-		-3	
	4 Nombre d'emplacements	Terminal de distributeurs 1x				-01		
		Terminal de distributeurs 2x				-02		
		Terminal de distributeurs 3x				-03		
		Terminal de distributeurs 4x				-04		
		Terminal de distributeurs 5x				-05		
		Terminal de distributeurs 6x				-06		
		Terminal de distributeurs 7x				-07		
		Terminal de distributeurs 8x				-08		
		Terminal de distributeurs 9x				-09		
		Terminal de distributeurs 10x				-10		
		Terminal de distributeurs 11x				-11		
		Terminal de distributeurs 12x				-12		
		Terminal de distributeurs 13x				-13		
		Terminal de distributeurs 14x				-14		
	5 Intensité de l'électro-aimant	24 V CC				-P		
		120 V CA				-Q		
	6 Alimentation en pression	Air de pilotage interne				Y		
		Air de pilotage externe				E		
	7 Taraudage de raccordement	Taraudage BSP				Z		
		Taraudage NPT				N		
	8 Connexion électrique	Connecteur multipôle Harting				-MP3		
		Connecteur rond multipôle				-MP4		

Report références

	41P	-		-		-		-		-		-	
1	2		3		4		5		6		7		8

Terminal de distributeurs de type 04 – Pneumatique pour multipôle

Références – Eléments modulaires



M Mentions obligatoires

Equipement emplacement de distributeurs 0 ... 13

9 Distributeurs : M, L, J, D, G, B, E, A

10 Superposition avec régulateur de pression : P, R, S, Q

11 Superposition avec embase à limiteur de débit : X

12 Séparation des zones de pression avec obturateur : V

13 Manomètre : T, U

Emplacement de distributeurs

0 1 2 3 4 5 6 7 8 9 10 11 12 13

: M P X U, JQ, MPXU, JQ, MPXU, JR, A, A, , , , , , , , , + Y
9 + 10 + 11 + 12 + 13 14

O Options

Accessoires

Y

M

Y

14

Tableau des références

Code du système modulaire	18 084	18 086	18 088	Condi- tions	Code	Entrée du code
↓				1	:	:
M	Equipement emplacement de distributeurs 0 ... 13					
9	Terminaux de distributeurs	Distributeur 5/2 monostable avec ressort mécanique		2	M	Entrer l'équipement choisi pour les emplacements de distributeurs dans le code de commande (séparer les emplacements par une virgule).
		Distributeur 5/2, monostable à rappel pneumatique		2	L	
		Distributeur 5/2 bistable			J	
		Distributeur 5/2, bistable avec piston différentiel			D	
		Distributeur 5/3, position médiane fermée			G	
		Distributeur 5/3, position médiane sous pression			B	
		Distributeur 5/3, position médiane à l'échappement			E	
		Plaque d'obturation pour emplacements de réserve			A	
10	Superposition avec régulateur de pression	Plaque intermédiaire de manodétendeur pour raccord 1		3	P	
		Plaque intermédiaire de manodétendeur pour raccord 4		3	R	
		Plaque intermédiaire de manodétendeur pour raccord 2		3	S	
		Plaque intermédiaire de manodétendeur pour raccords 2 et 4		3 4	Q	
11	Superposition avec embase à limiteur de débit	Limiteurs de débit unidirectionnel pour étranglement de l'échappement		3	X	
12	Séparation des zones de pression	Séparation des zones de pression avec obturateur		5	V	
13	Manomètre	Manomètre pour régulateur de pression, max. 10 bars		6	T	
		Manomètre pour régulateur de pression, max. 16 bars		6	U	
O	14	Accessoires			+	+
		Connecteur multipôle	Connecteur multipôle adéquat pour connexion électrique MP3		Y	
		Modification connexion multipôle	Multipôle MP4 à 31 broches au lieu de 11	7	M	

1 Equipement d'emplacement de distributeurs 0 ... 13
L'équipement doit s'opérer en continu de gauche à droite.

2 M, L Pas pour les tailles X et Y.

3 P, R, S, Q, X
Pas avec plaque d'obturation A.

4 Q 2 manomètres sont fournis avec les manomètres T, U.

5 V Possible une seule fois par taille.

6 T, U Choix possible uniquement avec les régulateur de pression P, R, S, Q.

7 M Uniquement en relation avec MP4 (jusqu'à 4 emplacements de distributeurs).

Report références

0 1 2 3 4 5 6 7 8 9 10 11 12 13

: , , , , , , , , , , , , , , +
9 + 10 + 11 + 12 + 13 14

Terminal de distributeurs de type 04 – Pneumatique pour bus de terrain

Références – Eléments modulaires

M Mentions obligatoires →

Code du système modulaire	Terminal de distributeurs de type 04B, pneumatique	Taille	Nombre d'emplacements	Norme d'usine	Alimentation en pression
18 923	04P	1	02 ... 16	Q, A, B, I, F, G, S, M, O, V, W, C	Y E
18 924		X			
18 925		2			
		Y			
		3			
Exemple de commande					
18 924	04P	- 2	- 04	- G	Y
1	2	3	4	5	6

Tableau des références				Condi- tions	Code	Entrée du code	
M	1 Code du système modulaire	18 923	18 924	18 925			
	2 Terminal de distributeurs de type 04B, pneumatique	Terminaux avec distributeurs normalisés selon ISO 5599/2				04P	
	3 Taille	Taille 1 connecteur G $\frac{1}{4}$	-	-		-1	
		Taille 1 connecteur G $\frac{3}{8}$	-	-		-X	
		-	Taille 2 connecteur G $\frac{3}{8}$	-	-		-2
		-	Taille 2 connecteur G $\frac{1}{2}$	-	-		-Y
		-	-	Taille 3 connecteur G $\frac{1}{2}$	-		-3
	4 Nombre d'emplacements	Terminal de distributeurs 2x				-02	
		Terminal de distributeurs 3x				-03	
		Terminal de distributeurs 4x				-04	
		Terminal de distributeurs 5x				-05	
		Terminal de distributeurs 6x				-06	
		Terminal de distributeurs 7x				-07	
		Terminal de distributeurs 8x				-08	
		Terminal de distributeurs 9x				-09	
		Terminal de distributeurs 10x				-10	
		Terminal de distributeurs 11x				-11	
		Terminal de distributeurs 12x				-12	
		Terminal de distributeurs 13x				-13	
		Terminal de distributeurs 14x			1	-14	
		Terminal de distributeurs 15x			1	-15	
		Terminal de distributeurs 16x			1	-16	
		5 Norme d'usine	standard				-Q
	AUDI					-A	
	BMW					-B	
	Fiat					-I	
	Ford					-F	
	GM					-G	
	Saturn					-S	
	Daimler Benz					-M	
	OPEL					-O	
	Volkswagen					-V	
	Volvo					-W	
	Chrysler					-C	
	6 Alimentation en pression		Air de pilotage interne				Y
		Air de pilotage externe				E	

Report références

1	2	3	4	5	6
	04P				

Terminal de distributeurs de type 04 – Pneumatique pour bus de terrain

Références – Eléments modulaires



Terminals de distributeurs normalisés
ISO 5599/2

1.1

Mentions obligatoires	
Taraudage de raccordement	Equipement emplacement de distributeurs 0 ... 15
N	8 Distributeurs : M, Z, L, Y, J, D, G, B, E, A
Z	9 Superposition avec régulateur de pression : P, R, S, Q
	10 Superposition avec embase à limiteur de débit : X
	11 Séparation des zones de pression avec obturateur : V
	12 Manomètre : T, U
	Emplacement de distributeurs
	0 1 2 3 4 5 6 7 8 9 10 11 12 13 14 15
Z	M P T, MX, EPT, LX, , , , , , , , , , , , , , ,
7	8 + 9 + 10 + 11 + 12

Tableau des références						
Code du système modulaire	18 084	18 086	18 088	Condi- tions	Code	Entrée du code
7	Taraudage de raccordement	Taraudage BSP			Z	
		Taraudage NPT			N	
	Equipement emplacement de distributeurs 0 ... 15			2	:	:
8	Terminaux de distributeurs	Distributeur 5/2 monostable avec ressort mécanique		3	M	Entrer l'équipement choisi pour les emplacements de distributeurs dans le code de commande (séparer les emplacements par une virgule).
		Distributeur 5/2 monostable avec ressort mécanique, sur embase pour 2 bobines			Z	
		Distributeur 5/2, monostable à rappel pneumatique		3	L	
		Distributeur 5/2 monostable, rappel pneumatique, sur embase pour 2 bobines			Y	
		Distributeur 5/2 bistable			J	
		Distributeur 5/2, bistable avec piston différentiel			D	
		Distributeur 5/3, position médiane fermée			G	
		Distributeur 5/3, position médiane sous pression			B	
		Distributeur 5/3, position médiane à l'échappement			E	
		Plaque d'obturation pour emplacements de réserve			A	
9	Superposition avec régulateur de pression	Plaque intermédiaire de manodétendeur pour raccord 1			P	
		Plaque intermédiaire de manodétendeur pour raccord 4			R	
		Plaque intermédiaire de manodétendeur pour raccord 2			S	
		Plaque intermédiaire de manodétendeur pour raccords 2 et 4		4	Q	
10	Superposition avec embase à limiteur de débit	Limiteurs de débit unidirectionnel pour étranglement de l'échappement			X	
11	Séparation des zones de pression	Séparation des zones de pression avec obturateur			V	
12	Manomètre	Manomètre pour régulateur de pression, max. 10 bars		5	T	
		Manomètre pour régulateur de pression, max. 16 bars		5	U	

- 1 14, 15, 16 terminaux de distributeurs
26 bobines max. autorisées
- 2 Equipement d'emplacement de distributeurs 0 ... 13
L'équipement doit s'opérer en continu de gauche à droite.
Consommation de bobines : M, L : 1 bobine
Z, Y, J, D, G, B, E, A : 2 bobines
- 3 M, L Pas pour les tailles X et Y.
- 4 Q 2 manomètres sont fournis et facturés avec les manomètres T, U.
- 5 T, U Choix possible uniquement avec les régulateur de pression P, R, S, Q.

Report références

7	:	8 + 9	+ 10	+ 11	+ 12															

Terminal de distributeurs de type 04 – Périphérie électrique

Références – Eléments modulaires

M Mentions obligatoires →

Code du système modulaire	Terminal de distributeurs de type 04B, partie électrique	Connexion électrique
18 923 18 924 18 925	04E	FB5, FB6, FB8, F11, F13, SB6, SF6
Exemple de commande	04E	- F11
1	2	3

Tableau des références							
Taille	ISO 1	ISO 2	ISO 3	Condi- tions	Code	Entrée du code	
M 1	Code du système modulaire	18 923	18 924	18 925			
2	Terminal de distributeurs, partie électrique	Périphérie électrique pour terminaux de distributeurs de type 04B selon ISO 5599/2, bus de terrain et unité de commande				04E	04E
3	Configuration de base			1	-	-	
	Connexion électrique	Protocole de bus de terrain Festo, ABB (CS31), Moeller SUCONET K				FB5	
		Protocole bus de terrain INTERBUS				FB6	
		Protocole de bus de terrain Allen Bradley (1771 RIO)				FB8	
		Protocole bus de terrain DeviceNet				F11	
		Protocole de bus de terrain PROFIBUS-DP, 12 MBd				F13	
		Protocole bus de terrain ASA (FIPIO)				F16	
		Unité de commande SB 60 (SLC embarqué)				SB6	
		Unité de commande SF 60 (SLC embarqué) avec DeviceNet				SF6	

1 Configuration de base de la connexion électrique
Respecter le nombre autorisé de connexions numériques et analogiques
→ Tableaux 4 / 4.8-201.

Report références

1	2	3
	04E	-

Terminal de distributeurs de type 04 – Périphérie électrique

Références – Éléments modulaires



Mentions obligatoires

Emplacement de module électrique 13 ... 0

Modules d'entrée et de sortie électriques

F, E, G, T, V, N, R, A, S, H, Q, Y, Z, P, U, I, M, C

Emplacement de module

13 12 11 10 9 8 7 6 5 4 3 2 1 0

-	Y	Y	N	N	F	F	E							
---	---	---	---	---	---	---	---	--	--	--	--	--	--	--

4

Tableau des références

Taille	ISO 1	ISO 2	ISO 3	Condi- tions	Code	Entrée du code
4	Équipement de module électrique 13 ... 0			2	-	-
M	Emplacement de module électrique 13 ... 0 Modules d'entrée et de sortie électriques	Étage d'entrée x 8, PNP, 5 pôles			F	Entrer l'équipement choisi pour les emplacements de modules dans le code de commande.
		Étage d'entrée x 4, PNP, 5 pôles			E	
		Étage d'entrée x 8, PNP, 5 pôles, 1 ms			G	
		Étage d'entrée x 8, PNP, 5 pôles, fusible			T	
		Étage d'entrée x 4 (NPN)			V	
		Étage d'entrée x 8 (NPN)			N	
		Module d'entrée x 16 avec connecteur Sub-D, PNP			R	
		Étage de sortie x 4, PNP, 5 pôles			A	
		Alimentation supplémentaire 25 A pour étages de sortie à courant fort (appropriée pour PNP/NPN)		3	S	
		Étage de sortie à courant fort x 4 (4x2 A) (PNP)		4	H	
		Étage de sortie à courant fort x 4 (4x2 A) (NPN)		4	Q	
		Module E/S multiple 12E/8S, Sub-D (PNP)			Y	
		Module E/S multiple 12E/8S, Sub-D (NPN)			Z	
		Module analogique pour distributeurs proportionnels (1E, 1S)		5	P	
		Module analogique (3E/1S), 0 ... 10 V		5	U	
		Module analogique (3E/1S), 4 ... 20 mA		5	I	
Coupleur maître AS-Interface		6	M			
Coupleur CP		7	C			

2 Équipement de l'emplacement de module électrique 13 ... 0

L'équipement doit s'opérer en continu de droite à gauche.
Équipement admissible selon le nœud → Tableaux 4 / 4.8-201.
Nombre max. d'emplacements de module selon le nœud :

12 emplacements de module : FB5, FB6, FB8, F11, F13, F16, F21, SF3, SB6, SF6.
Directement après S, il convient de sélectionner l'étage de sortie à courant fort H, Q, sinon l'alimentation en courant fort sera interrompue.

4 H, Q Uniquement admissible à gauche de l'alimentation supplémentaire S.

5 P, U, I

Pas en relation avec la connexion électrique FB5, FB8 et F16.

6 M

L'élément d'équipement 'M' ne doit être utilisé que tout à fait à gauche, à l'extérieur. La configuration de la partie électrique est complète avec la sélection de 'M'.

Pas avec la connexion électrique FB5, FB8, F11 et F16.

7 C

Uniquement à droite, juste après le nœud.

Uniquement avec la connexion électrique Sb6, SF6.

Report références

13 12 11 10 9 8 7 6 5 4 3 2 1 0

-														
---	--	--	--	--	--	--	--	--	--	--	--	--	--	--

4

Terminal de distributeurs de type 04 – Périphérie électrique

Références – Eléments modulaires

0 Options

Accessoires livrés non montés

...N, ...M, ...I, ...S, ...W, ...P, ...X, ...K, Z, T, U, F, G, V, D, ...H, ...J, ...E, B

+ **5P8K**
5

Tableau des références

Taille	ISO 1	ISO 2	ISO 3	Condi- tions	Code	Entrée du code	
5	Accessoires livrés non montés					+	+
0	Connecteur d'alimenta- tion, droit, M18 pour	1,5 mm ² 2,5 mm ²	1 1			...N ...M	
	Connecteur d'alimenta- tion, coudé, M18 pour	1,5 mm ²	1			...I	
	Connecteur de capteur, droit, M12, PG 7	à 4 pôles	1 ... 99		8	...S	
		à 5 pôles	1 ... 99		8	...P	
	Connecteur DUO M12 pour 2 câbles, PG 11	à 4 pôles	1 ... 99		8	...X	
		à 5 pôles	1 ... 99		8	...K	
	Connecteur de capteur M12 pour câble extérieur de 2,5 mm∅	à 4 pôles	1 ... 99		8	...W	
	Prise femelle pour bus de terrain	2 prises femelles droites, PG 7			9	Z	
		2 prises femelles droites, PG 9			9	T	
		2 prises femelles droites, PG 13,5			9	U	
		2 prises femelles coudées, PG 7			9	F	
		2 prises femelles coudées, PG 9			9	G	
		Connecteur de bus de terrain Sub-D pour PROFIBUS DP			10	V	
		Prise femelle, droite, PG 9, 5 pôles			11	D	
	Câble de connexion, Sub-D, 25 fils	5 m 10 m	1 ... 99 1 ... 99		12 12	...H ...J	
		Connecteur femelle Sub-D, IP65	à 25 pôles	1 ... 99		12	...E
	Manuels	Annulation expresse du manuel, car déjà disponible				B	

- 8 S, P, X, K, W Uniquement admissible si un des éléments d'équipement électriques E, F, G, T, A, H, V, N, Q au moins a été sélectionné.
- 9 Z, T, U, F, G Pas avec la connexion électrique FB5, FB8 ou F16.
- 10 V Uniquement pour la connexion électrique F13.
- 11 D Uniquement avec la connexion électrique F11, SF6.
- 11 H, J, E Uniquement admissible si un des éléments d'équipement électriques Z, Y au moins est sélectionné.

Report références

+
5

Terminals de distributeurs normalisés
 ISO 5599/2
1.1

Terminal de distributeurs de type 04 – Périphérie électrique



Références – Éléments modulaires

Nombre de connexions numériques et analogiques															
Périphérie électrique modulaire	MP1	MP2	MP4	FB5	FB6	FB8	F11	F13	F16	F21	AS1	DN1	SF3	SB6	SF6
Entrées numériques	0	24	0	60	60	60	60	96	60	96	0	0	128	128	128
Sorties numériques	24	24	22	64	64	64	64	74	64	74	4	8	128	128	128
Entrées analogiques	0	0	0	–	8	–	8	12	0	8	0	0	36	9	9
Sorties analogiques	0	0	0	–	8	–	8	12	0	8	0	0	12	9	9
Canaux analogiques	0	0	0	–	16	–	16	12	0	16	0	0	48	18	18
Nombre d'emplacements de modules	0	6	0	14	14	14	14	14	14	14	0	0	14	14	14

Consommation par des éléments d'équipement																		
Entrées et sorties électriques	E	F	G	T	A	H	Y	R	V	N	Q	Z	P	U	I	M	S	C
Entrées numériques	8	4	8	8	0	0	12	16	4	8	0	12	–	–	–	64	0	0
Sorties numériques	0	0	0	0	4	4	8	0	0	0	4	8	–	–	–	64	0	0
Entrées analogiques	–	–	–	–	–	–	–	–	–	–	–	–	1	3	3	–	–	–
Sorties analogiques	–	–	–	–	–	–	–	–	–	–	–	–	1	1	1	–	–	–
Canaux analogiques	–	–	–	–	–	–	–	–	–	–	–	–	2	4	4	–	–	–
Nombre d'emplacements de modules	1	1	1	1	1	1	3	2	1	1	1	3	1	1	1	1	0	1