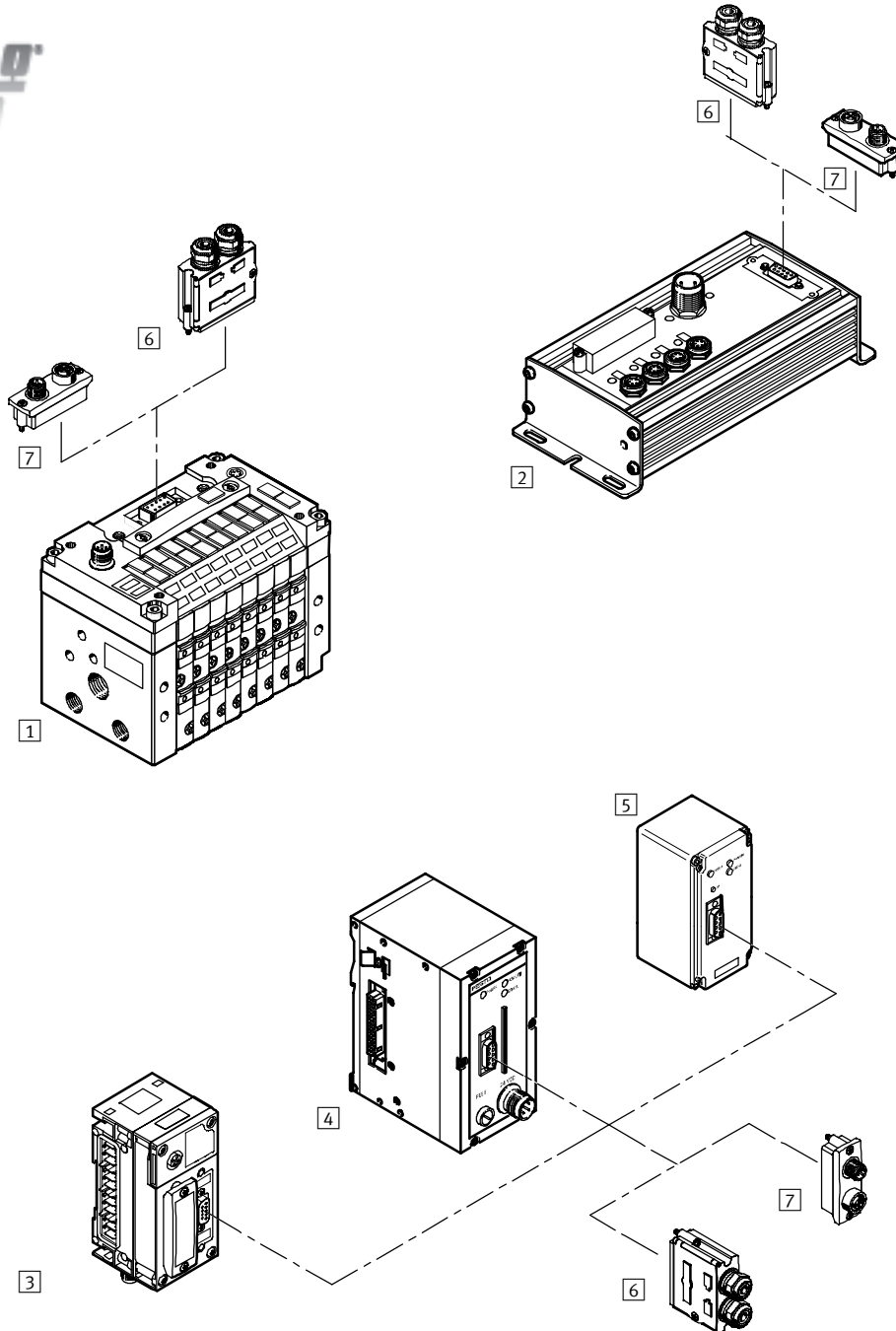


# Technique de raccordement électrique pour connexion de bus de terrain

FESTO

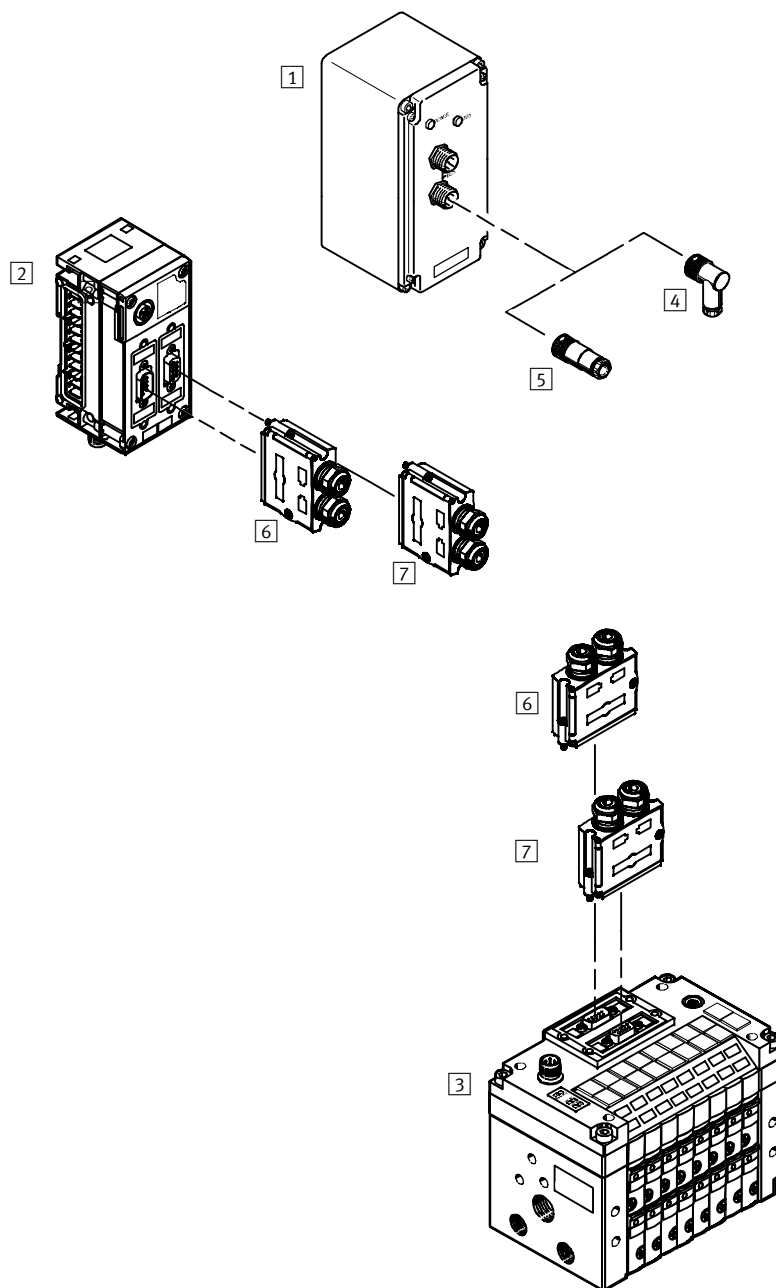
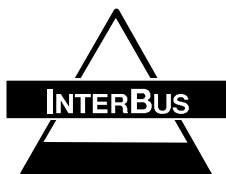
Périphérie

## Variantes de connexion avec Profibus



Accessoires		Description sommaire	→ Page
1	CVP- ... -GE-DI01-8	Bus de terrain à intégration directe	4 / 4.7-10
2	CP-FB13-E	Nœud de bus de terrain, système d'installation CP	4 / 4.6-29
3	CPX-FB13	Nœud de bus de terrain, terminal CPX	4 / 4.8-41
4	IFB13-03	Nœud de bus de terrain, périphérie électrique modulaire, pour type 03/04	4 / 4.8-132
5	VIFB13-02	Nœud de bus de terrain, terminal de distributeurs type 02	4 / 2.3-1
6	FBS-SUB-9-GS-DP-B	Connexion de bus Sub-D	4 / 5.1-88
7	FBA-2-M12-5POL-RK	Connexion de bus M12, adaptateur Reverse Key (code B)	4 / 5.1-90

Variantes de connexion avec INTERBUS

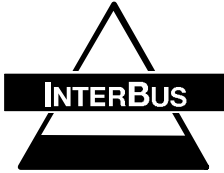


Accessoires			
	Description sommaire	→ Page	
1	VIFB6-02	Nœud de bus de terrain, terminal de distributeurs type 02	4 / 2.3-1
2	CPX-FB6	Nœud de bus de terrain, terminal CPX	4 / 4.8-33
3	CVP10-... -GE-IB-B	Bus de terrain à intégration directe	4 / 4.7-28
4	FBSD-WD-...	Connecteur femelle, coudé (bus de terrain)	4 / 5.1-86
5	FBSD-GD-...	Connecteur femelle, droit (bus de terrain)	4 / 5.1-86
6	FBS-SUB-9-BU-IB-B	Douille pour connexion de bus de terrain Sub-D, entrant	4 / 5.1-88
7	FBS-SUB-9-GS-IB-B	Distributeurs pour connexion de bus de terrain Sub-D, transfert	4 / 5.1-88

# Technique de raccordement électrique pour connexion de bus de terrain

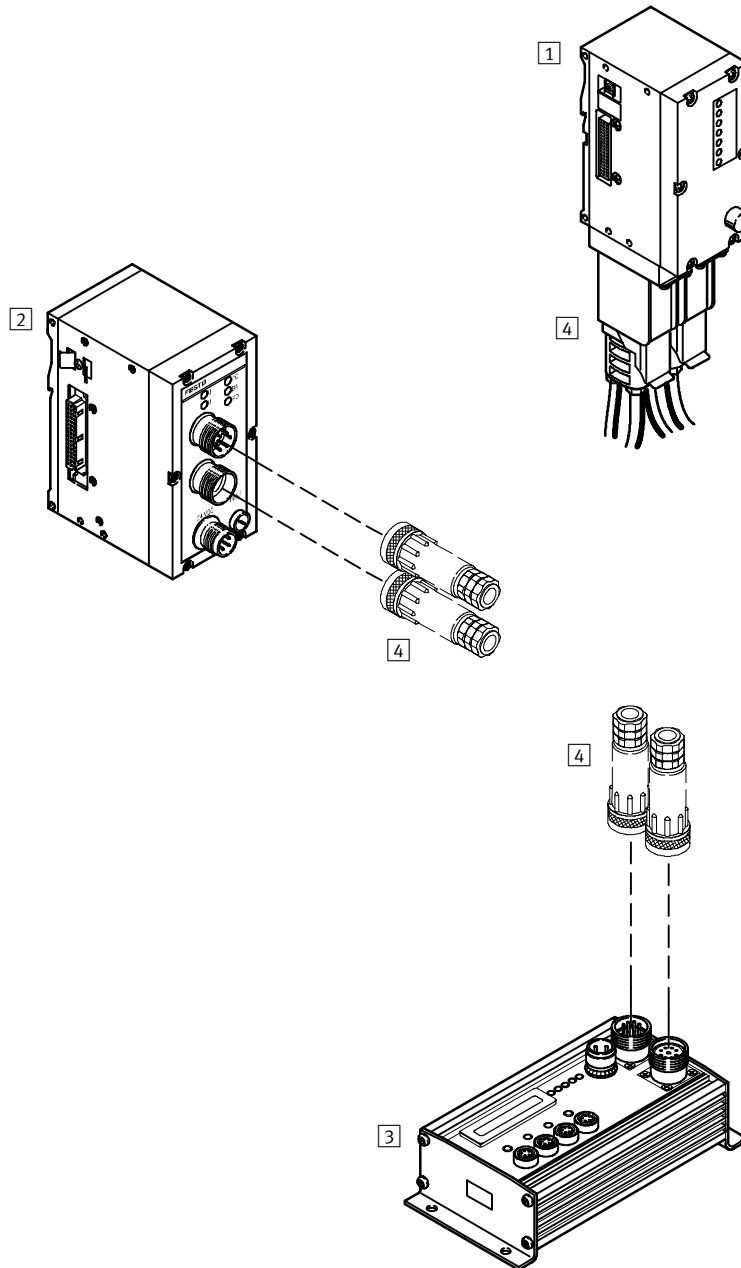
Périphérie

## Variantes de connexion avec INTERBUS



Accessoires pour terminaux de distributeurs  
Connectique électrique

5.1



Accessoires		Description sommaire	→ Page
1	IFB21-03	Nœud de bus de terrain, périphérie électrique modulaire, pour type ¾, avec connexion Interbus par fibres optiques	4 / 4.8-140
2	IFB6-03	Nœud de bus de terrain, périphérie électrique modulaire, pour type 03/04	4 / 4.8-116
3	CP-FB06-E	Nœud de bus de terrain, système d'installation CP	4 / 4.6-17
4		pas de connecteurs Festo	

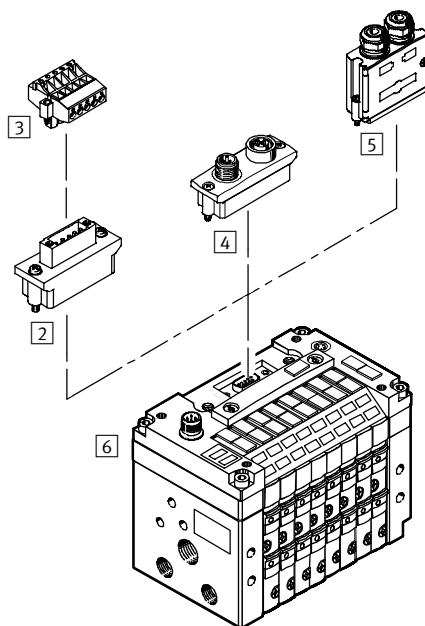
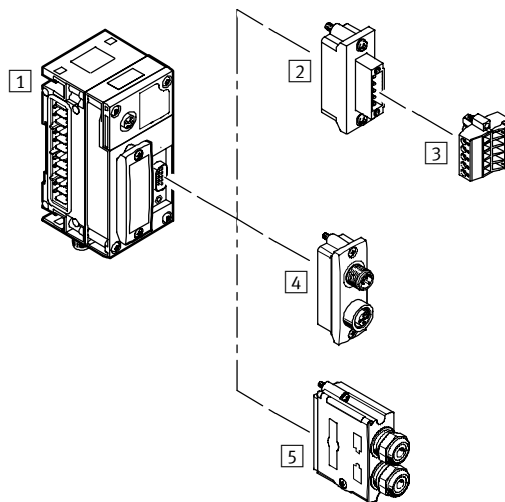
# Technique de raccordement électrique pour connexion de bus de terrain

Périphérie

FESTO

Variantes de connexion avec DeviceNet

*DeviceNet*



Accessoires pour terminaux de distributeurs  
Connectique électrique

5.1

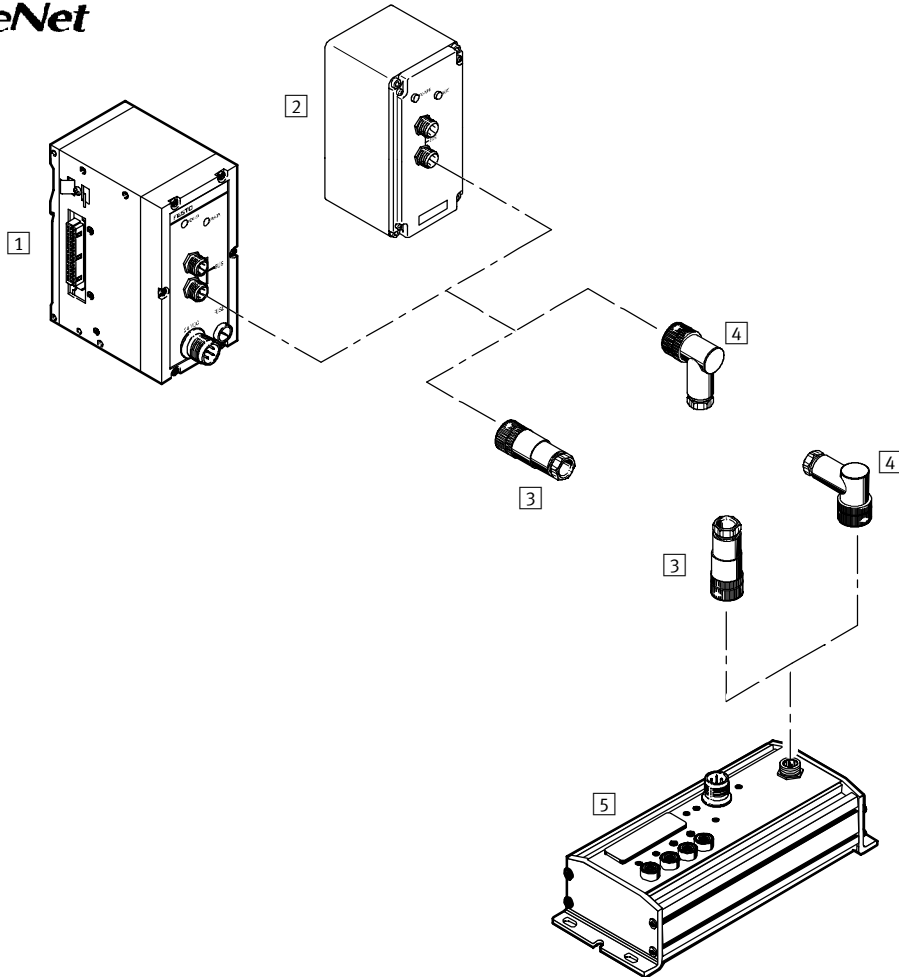
Accessoires		Description sommaire	→ Page
1	CPX-FB11	Nœud de bus de terrain, terminal CPX	4 / 4.8-37
2	FBA-1-SL-5POL	Connexion de bus, adaptateur, à 5 pôles	4 / 5.1-90
3	FBSD-KL-2x5POL	Connexion de bus, raccord vissé, 2x5 pôles	4 / 5.1-90
4	FBA-2-M12-5POL	Connexion de bus de terrain, adaptateur 2xM12, à 5 pôles (Micro Style)	4 / 5.1-90
5	FBS-SUB-9-BU-2x5POL-B	Connecteurs pour connexion de bus de terrain Sub-D	4 / 5.1-88
6	CVP-...-GE-DN2-8	Connexion de bus de terrain à intégration directe	4 / 4.7-14

# Technique de raccordement électrique pour connexion de bus de terrain

Périphérie

## Variantes de connexion avec DeviceNet

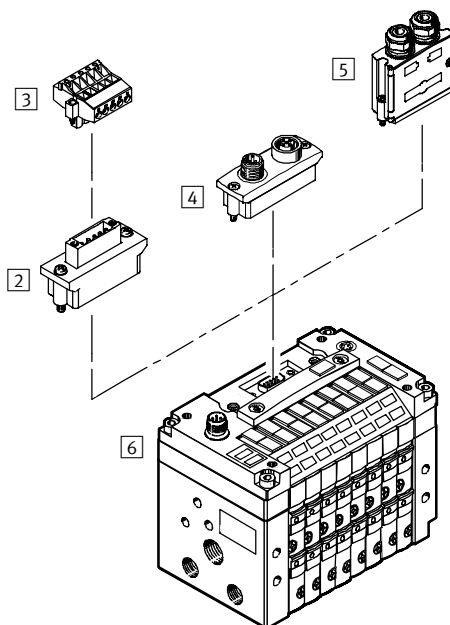
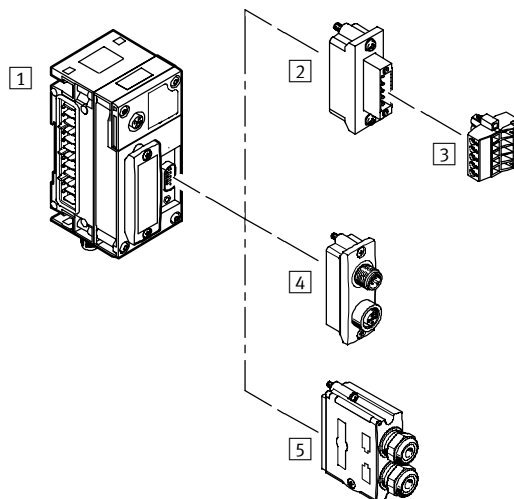
*DeviceNet*



Accessoires		Description sommaire	→ Page
1	IFB11-03	Périphérie électrique modulaire, pour type 03/04	4 / 4.8-124
2	VIFB6-02	Nœud de bus de terrain, terminal de distributeurs type 02	4 / 2.3-1
3	FBSD-GD-...	Connecteur femelle, droit (bus de terrain)	4 / 5.1-86
4	FBSD-WD-...	Connecteur femelle, coudé (bus de terrain)	4 / 5.1-86
5	CP-FB11-E	Nœud de bus de terrain, système d'installation CP	4 / 4.6-25

## Variantes de connexions CANopen

**CAN**open



Accessoires			
	Description sommaire	→ Page	
1	CPX-FB14	Nœud de bus de terrain, terminal CPX	4 / 4.8-45
2	FBA-1-SL-5POL	Connexion de bus, adaptateur, à 5 pôles	4 / 5.1-90
3	FBSD-KL-2x5POL	Connexion de bus, raccord vissé, 2x5 pôles	4 / 5.1-90
4	FBA-2-M12-5POL	Connexion de bus, adaptateur, 2xM12, à 5 pôles	4 / 5.1-90
5	FBS-SUB-9-BU-2x5POL-B	Connecteurs pour connexion de bus de terrain Sub-D	4 / 5.1-88
6	CVP-...-GE-C02-08	Connexion de bus de terrain à intégration directe	4 / 4.7-18

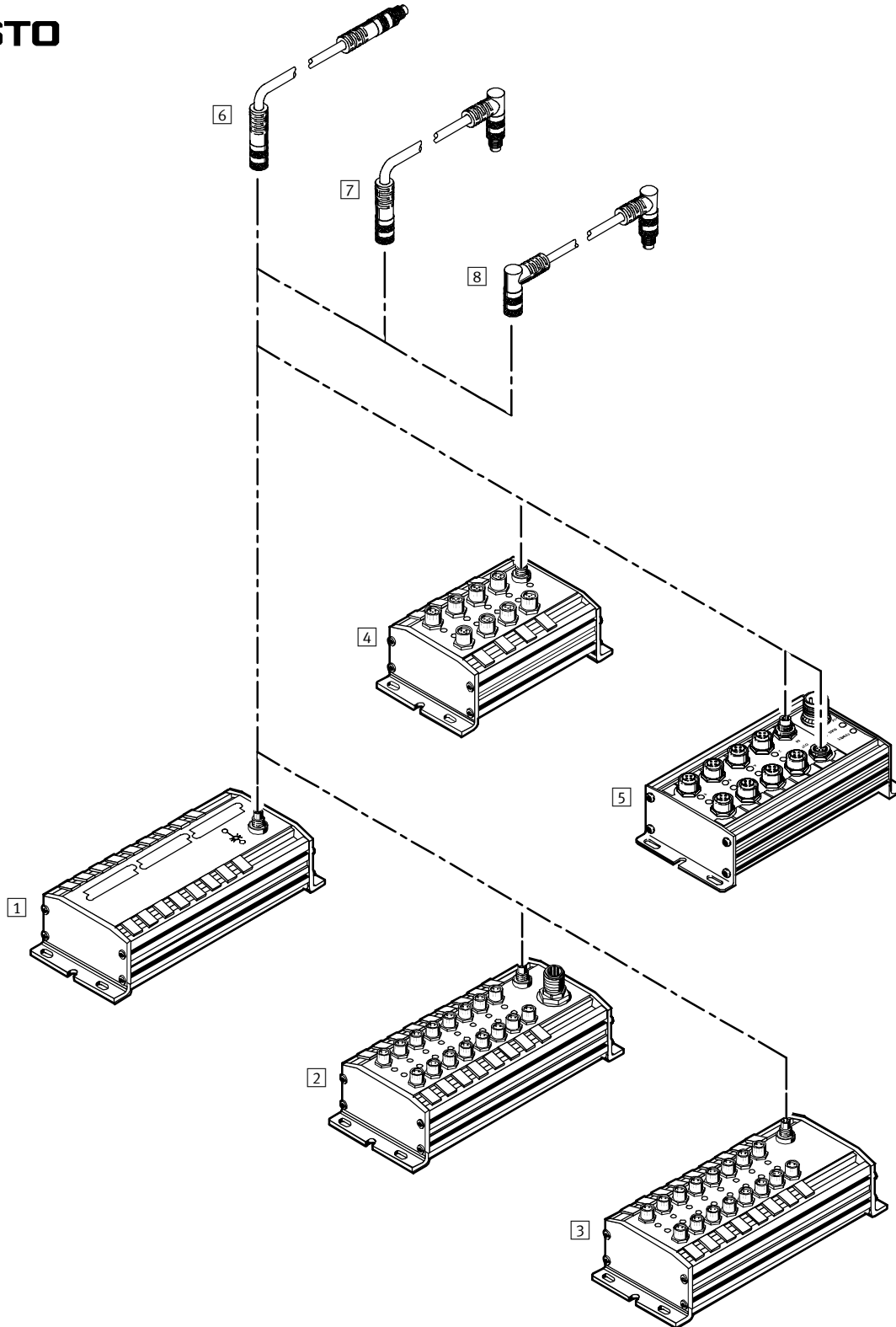
# Technique de raccordement électrique pour connexion de bus de terrain

FESTO

Périphérie

Variantes d'interconnexion de composants

FESTO



Accessoires pour terminaux de distributeurs  
Connectique électrique

5.1

# Technique de raccordement électrique pour connexion de bus de terrain

FESTO

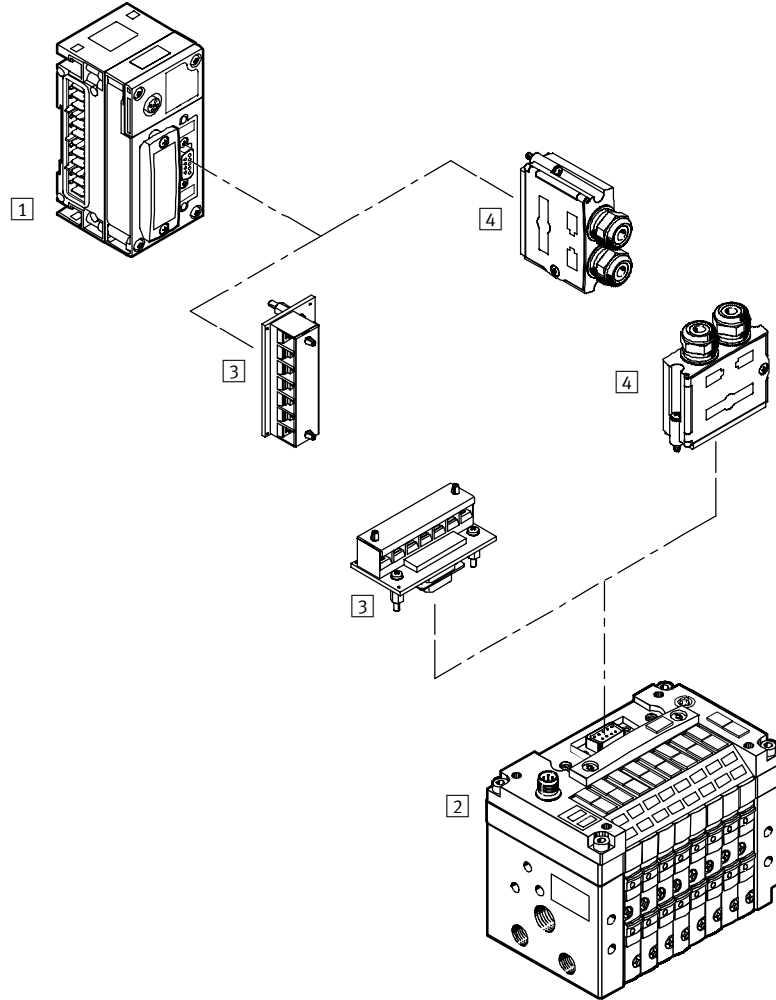
Périphérie

Accessoires			
	Description sommaire	→ Page	
1	CP-E16-EL-IP20-Z	Module d'entrée avec alimentation auxiliaire pour capteurs	4 / 4.6-51
2	CP-E16-M8-Z	Module d'entrée avec alimentation auxiliaire pour capteurs	4 / 4.6-51
3	CP-E16-M8	Module de 16 entrées	4 / 4.6-51
	CP-E16N-M8	Module de 16 entrées	
4	CP-E16-M12x2-5POL	Module de 16 entrées	4 / 4.6-51
	CP-E16N-M12x2	Module de 16 entrées	
5	CP-A08-M12-5POL	Module de 8 sorties	4 / 4.6-59
6	KVI-CP-1-GS-GD	Câble de connexion, connecteur mâle droit, connecteur femelle droit	4 / 5.1-84
7	KVI-CP-1-GS-WD	Câble de connexion, connecteur mâle droit, connecteur femelle coudé	4 / 5.1-84
8	KVI-CP-1-WS-WD	Câble de connexion, connecteur mâle coudé, connecteur femelle coudé	4 / 5.1-84



## Variantes de connexion CC-Link

# CC-Link



Accessoires		Description sommaire	→ Page
1	CPX-FB23	Nœud de bus de terrain, terminal CPX	4 / 4.8-49
2	CPV-...-GE-CC-8	Bus de terrain à intégration directe	4 / 4.7-40
3	FBA-1-KL-5POL	Barrette de fixation à 5 pôles	4 / 5.1-90
4	FBS-SUB-9-GS-2x4POL-B	Connecteurs pour connexion de bus de terrain Sub-D	4 / 5.1-88

# Technique de raccordement électrique pour connexion de bus de terrain

Périphérie

FESTO

Aperçu des connexions femelles/mâles de bus de terrain pour terminaux de distributeurs							
Connecteur de bus	Terminal de distributeurs						→ Page
	Type 04	Type 10 <sup>1)</sup>	Type 03	Type 02	Type ECP	Type 50	
FBA-1-KL-5POL	-	■	-	-	■	■	4 / 5.1-90
FBA-1-SL-5POL	-	■	-	-	■	■	4 / 5.1-90
FBA-2-M12-5POL	-	-	-	-	-	■	4 / 5.1-90
FBA-2-M12-5POL-RK	■	■	■	■	■	■	4 / 5.1-90
FB-TA	■	■	■	■	■	-	4 / 5.1-96
FB-TA1	■	■	■	■	■	-	4 / 5.1-96
FB-TA-M12-5POL	■	■	■	-	■	-	4 / 5.1-96
FBS-SUB-9-GS-DP-B	■	■	■	■	■	■	4 / 5.1-88
FBS-SUB-9-BU-2x5POL-B	-	■	-	-	-	■	4 / 5.1-88
FBS-SUB-9-GS-2 x 4POL-B	-	-	-	-	-	■	4 / 5.1-88
FBS-SUB-9-GS-IB-B	-	■	-	-	-	■	4 / 5.1-88
FBS-SUB-9-BU-IB-B	-	■	-	-	-	■	4 / 5.1-88
FBS-M12-5GS-PG9	■	■	■	■	■	-	4 / 5.1-86
FBSD-GD-7	■	■	■	■	■	-	4 / 5.1-86
FBSD-GD-9	■	■	■	■	■	-	4 / 5.1-86
FBSD-GD-9-5POL	■	■	■	■	■	-	4 / 5.1-86
FBSD-GD-9-13,5	■	■	■	■	■	-	4 / 5.1-86
FBSD-WD-7	■	■	■	■	■	-	4 / 5.1-86
FBSD-WD-9	■	■	■	■	■	-	4 / 5.1-86
FBSD-KL-2 x 5POL	-	■	-	-	■	■	4 / 5.1-90

1) Connexion de bus de terrain via CPV-Direkt

Aperçu du câble de connexion pour terminaux de distributeurs					
Type de câble	Terminal de distributeurs				→ Page
	Type 04	Type 10	Type 03	Type ECP	
KVI-CP-1-GS-WD-5	■	■	■	■	4 / 5.1-84
KVI-CP-1-GS-WD-8	■	■	■	■	4 / 5.1-84
KVI-CP-1-WS-WD-0,5	■	■	■	■	4 / 5.1-84
KVI-CP-1-WS-WD-1.0	■	■	■	■	4 / 5.1-84
KVI-CP-1-WS-WD-2	■	■	■	■	4 / 5.1-84
KVI-CP-1-WS-WD-3.0	■	■	■	■	4 / 5.1-84
KVI-CP-1-WS-WD-5	■	■	■	■	4 / 5.1-84
KVI-CP-1-GS-GD-2	■	■	■	■	4 / 5.1-84
KVI-CP-1-GS-GD-5	■	■	■	■	4 / 5.1-84
KVI-CP-2-GS-GD-8	■	■	■	■	4 / 5.1-84

# Technique de raccordement électrique pour connexion de bus de terrain



Fiche de données techniques – KVI

## 5.1

- Câble de connexion avec prise pour connexion de bus de terrain (terminal de distributeur CP-Bus type 04, CPV, type 03 et système d'installation CP)
- monté des deux côtés
- Longueur de câble 0,5 m, 2 m, 5 m ou 8 m
- 5 pôles
- Connecteur rond
- Câble à connecteur mâle droit et connecteur femelle droit, compatible avec les chaînes porte-câbles



Caractéristiques techniques générales		
Type	KVI-...	
Mode de fixation	Ecrou-raccord M9	
Position de montage	indifférente	
Plage de tension de service [V] CA	60	
Charge admissible [A]	3	
Composition du câble [mm <sup>2</sup> ]	5x0,24	
Diamètre du câble [mm]	5,2	
Indice de protection selon EN 60 529	IP65 (montée)	
Info matériaux : boîtier	Laiton nickelé	
Info matériaux : contacts	Bronze doré	
Info matériaux : gaine de câble	Polyuréthane	
Température ambiante [°C]	-20 ... +70	
Température ambiante, pose de câbles déplacée [°C]	-5 ... +80	

Références						
Vue	Compatible avec les chaînes porte-câbles	Connexion électrique	Poids du produit [g]	Longueur de câble [m]	Type	N° pièce
		Connecteur mâle droit, connecteur femelle coudé	285	5	KVI-CP-1-GS-WD-5	163 137
		Connecteur mâle droit, connecteur femelle coudé	412	8	KVI-CP-1-GS-WD-8	163 136
		Connect. mâle coudé, connect. femelle coudé	57	0,5	KVI-CP-1-WS-WD-0,5	178 564
		Connect. mâle coudé, connect. femelle coudé	81	1	KVI-CP-1-WS-WD-1.0	191 892
		Connect. mâle coudé, connect. femelle coudé	133	2	KVI-CP-1-WS-WD-2	163 139
		Connect. mâle coudé, connect. femelle coudé	177	3	KVI-CP-1-WS-WD-3.0	191 893
		Connect. mâle coudé, connect. femelle coudé	283	5	KVI-CP-1-WS-WD-5	163 138
	■	Connecteur mâle droit, connecteur femelle droit	126	2	KVI-CP-2-GS-GD-2	170 234
	■	Connecteur mâle droit, connecteur femelle droit	262	5	KVI-CP-2-GS-GD-5	170 235
	■	Connecteur mâle droit, connecteur femelle droit	397	8	KVI-CP-2-GS-GD-8	165 616

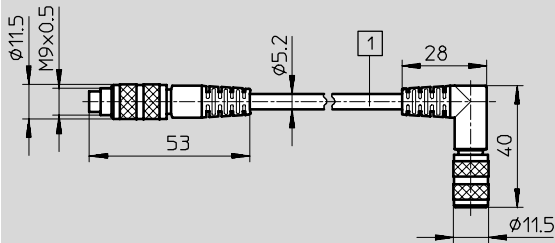
# Technique de raccordement électrique pour connexion de bus de terrain

Fiche de données techniques – KVI

## Dimensions

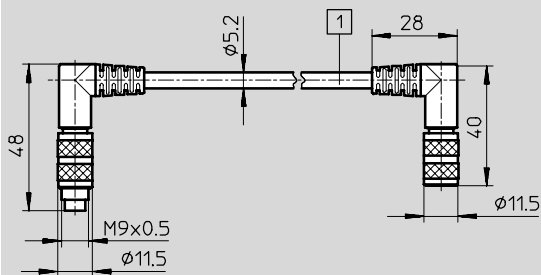
Téléchargement des données de CAO → [www.festo.fr/engineering](http://www.festo.fr/engineering)

KVI-CP-1-GSWD-...



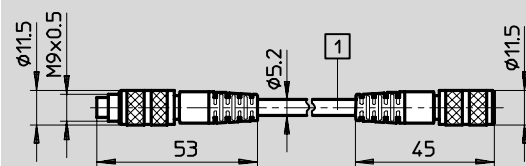
1 Longueur de câble 5 m ou 8 m

KVI-CP-1-WSWD-...



1 Longueur de câble 0,5 m, 1 m, 2 m, 3 m ou 5 m

KVI-CP-2-GSGD-...



1 Longueur de câble 2 m, 5 m ou 8 m

# Technique de raccordement électrique pour connexion de bus de terrain

FESTO

Fiche de données techniques - FBS/FBSD

Accessoires pour terminaux de distributeurs  
Connectique électrique

5.1

- Connecteur mâle/connecteur femelle pour connexion de bus de terrain
- A assembler, quelle que soit la longueur de câble
- Connecteur mâle à 5 pôles/connecteur femelle à 4 ou 5 pôles
- avec bornes à visser
- Section des conducteurs jusqu'à 0,75 mm<sup>2</sup>



Caractéristiques techniques générales		
Type	FBS/FBSD-...	
Mode de fixation	Ecrou-raccord M12	
Position de montage	indifférente	
Section max. des brins [mm <sup>2</sup> ]	0,75	
Charge admissible [A]	3	
Indice de protection selon EN 60 529	IP67 (montée)	
Info matériaux : boîtier	FBS	Polybutylène tétraphthalate
	FBSD	Polyamide
Info matériaux : contacts	FBS	Laiton nickelé/doré
	FBSD	Bronze étamé/argenté
Info matériaux : écrou-raccord	Laiton nickelé	
Température ambiante [°C]	-40 ... +85	

Références							
Vue	Connexion électrique	Plage tension de service CA [V]	Raccord de câble	Diamètre de câble admis. [mm]	Poids du produit [g]	Type	N° pièce
	Connecteur mâle droit, à 5 pôles, Bornes à vis	30 CA 36 CC	PG9	6 ... 8	26	FBS-M12-5GS-PG9	175 380
	Fiche femelle droite, à 4 pôles Bornes à vis	125	PG7	4 ... 6	28	FBSD-GD-7	18 497
	Fiche femelle droite, à 4 pôles Borne à vis	125	PG9	8 ... 9,5	29	FBSD-GD-9	18 495
	Fiche femelle droite, à 5 pôles Borne à vis (DeviceNet)	30	PG9	6 ... 8	30	FBSD-GD-9-5POL	18 324
	Fiche femelle droite, à 4 pôles Borne à vis	125	PG13,5	10 ... 12	35	FBSD-GD-13,5	18 496
	Connecteur femelle coudée, à 4 pôles Borne à vis	125	PG7	4 ... 6	29	FBSD-WD-7	18 524
	Connecteur femelle coudée, à 4 pôles Borne à vis	125	PG9	6 ... 8	30	FBSD-WD-9	18 525

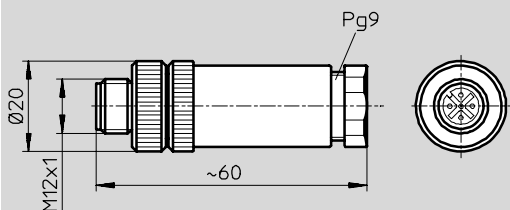
# Technique de raccordement électrique pour connexion de bus de terrain

Fiche de données techniques - FBS/FBSD

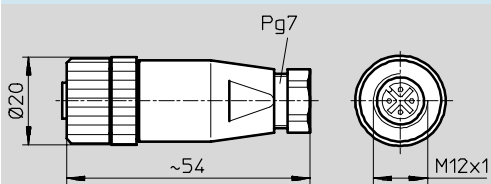
## Dimensions

Téléchargement des données de CAO → [www.festo.fr/engineering](http://www.festo.fr/engineering)

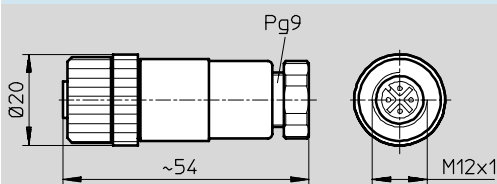
FBS-M12-5GS-PG9



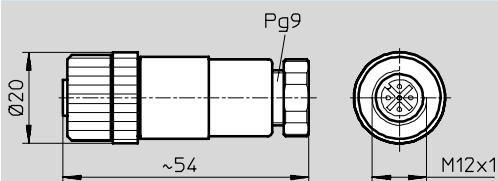
FBSD-GD-7



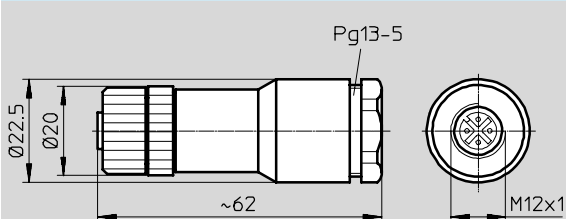
FBSD-GD-9



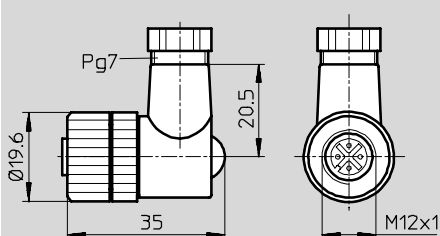
FBSD-GD-9-5POL



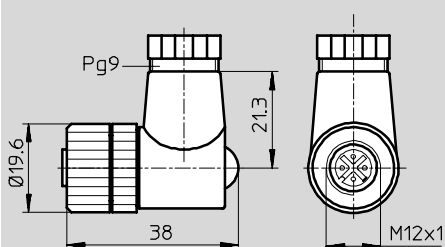
FBSD-GD-13,5



FBSD-WD-7



FBSD-WD-9



# Technique de raccordement électrique pour connexion de bus de terrain

Fiche de données techniques - FBS-SUB-9-...-B

5.1

- Connecteur mâle pour bus de terrain à 9 pôles, raccordement Sub-D
- Nombreuses variantes pour différents systèmes de bus de terrain
- Position des commutateurs DIL lisible de l'extérieur
- Montage simple



Caractéristiques techniques générales	
Type	FBS-SUB-9-...-B
Mode de fixation	2 vis M3x20
Raccord de câble	PG9
Diamètre de câble admissible [mm]	5 ... 10
Indice de protection selon EN 60 529	IP65/67 (montée)
Info matériaux : boîtier	Polyamide
Info matériaux : joint	Perbunan
Info matériaux : écrou-raccord	Laiton nickelé
Température ambiante [°C]	0 ... +50
Température de stockage [°C]	-20 ... +70

Références					
Vue	Connexion électrique	Interface	Poids du produit [g]	Type	N° pièce
	Connecteur mâle à 9 pôles, Sub-D	Profibus DP	60	<b>FBS-SUB-9-GS-DP-B</b>	<b>532 216</b>
	Connecteur mâle à 9 pôles, Sub-D	Nœud Interbus CPX et CPV	60	<b>FBS-SUB-9-GS-IB-B</b>	<b>532 217</b>
	Connecteur mâle à 9 pôles, Sub-D	-	60	<b>FBS-SUB-9-GS-1x9POL-B</b>	<b>534 497</b>
	Connecteur femelle à 9 pôles, Sub-D	Nœud Interbus CPX et CPV	60	<b>FBS-SUB-9-BU-IB-B</b>	<b>532 218</b>
	Connecteur femelle à 9 pôles, Sub-D	DeviceNet/Can CPX et CPV	60	<b>FBS-SUB-9-BU-2x5POL-B</b>	<b>532 219</b>
	Connecteur femelle à 9 pôles, Sub-D	CC-Link CPX et CPV	60	<b>FBS-SUB-9-BU-2x4POL-B</b>	<b>532 220</b>

# Technique de raccordement électrique pour connexion de bus de terrain

FESTO

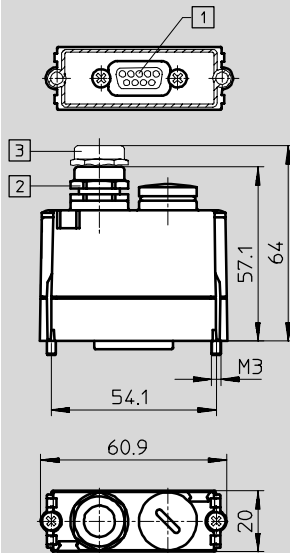
Fiche de données techniques - FBS-SUB-9-...-B

## Dimensions

Téléchargement des données de CAO → [www.festo.fr/engineering](http://www.festo.fr/engineering)

FBS-SUB-9-...-B

Corps



- 1 Connecteur femelle/mâle  
Sub-D, à 9 pôles
- 2 Presse-étoupe plastique PG9
- 3 Presse-étoupe métal PG9



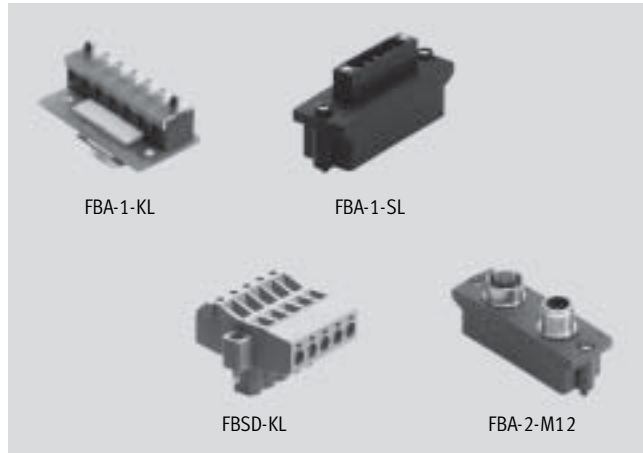
# Technique de raccordement électrique pour connexion de bus de terrain

Fiche de données techniques - FBA/FBSD



## 5.1

- Connecteur mâle/connecteur femelle pour connexion de bus de terrain
- Adaptateur pour connecteur Sub-D et douille
- Connecteur mâle/femelle à 9 pôles sur raccord à 5 pôles/2x5 pôles



Caractéristiques techniques générales		
Type	FBA...	FBSD-KL-...
Mode de fixation	2 vis M3x20	2 vis M2,5x12
Position de montage	indifférente	
Plage de tensions de service [V]	24 CC	
Info matériaux : boîtier	Polyamide	
Info matériaux : contacts	Bronze doré	
Température ambiante [°C]	-5 ... +50	
Température de stockage [°C]	-20 ... +70	

Références							
Vue	Connexion électrique	Section max. des brins [mm <sup>2</sup> ]	Charge admissible [A]	Indice de protection selon EN 60 529	Poids du produit [g]	Type	N° pièce
	Connecteur mâle droit, Sub-D à 9 pôles, Borne à vis, 5 pôles	0,5	7,5	IP20	47	FBA-1-KL-5POL	197 962
	Connecteur femelle droit, Sub-D à 9 pôles, Connecteur mâle/femelle M12, à 5 pôles	-	4	IP65	28	FBA-2-M12-5POL	525 632
	Connecteur femelle droit, Sub-D à 9 pôles, Connecteur à 5 pôles	-	4	IP40	26	FBA-1-SL-5POL	525 634
	Connecteur femelle coudée à 5 pôles, Borne à vis, 5 pôles	0,2 ... 2,5	12	IP20	20	FBSD-KL-2x5POL	525 635

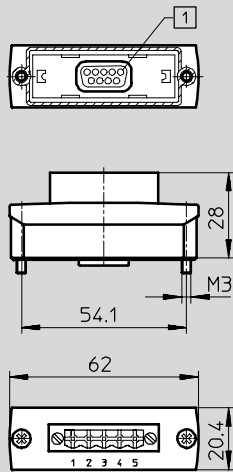
# Technique de raccordement électrique pour connexion de bus de terrain

Fiche de données techniques - FBA/FBSD

Téléchargement des données de CAO → [www.festo.fr/engineering](http://www.festo.fr/engineering)

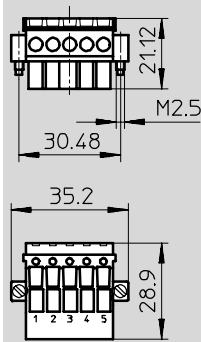
## Dimensions

FBA-1-SL-...

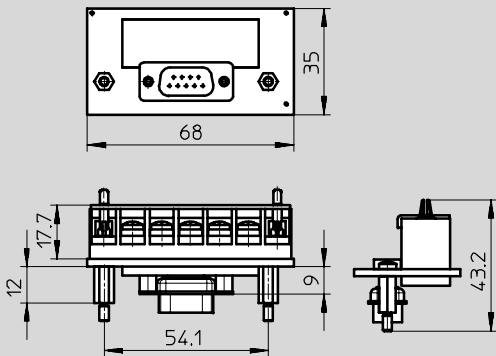


1 Connecteur femelle Sub-D, à 9 pôles

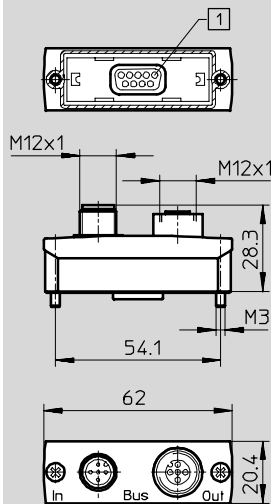
FBSD-KL-...



FBA-1-KL-...



FBA-2-...



1 Connecteur femelle/mâle Sub-D, à 9 pôles

# Technique de raccordement électrique pour connexion de bus de terrain



Fiche de données techniques - FBA/FBSD

Accessoires pour terminaux de distributeurs  
Connectique électrique

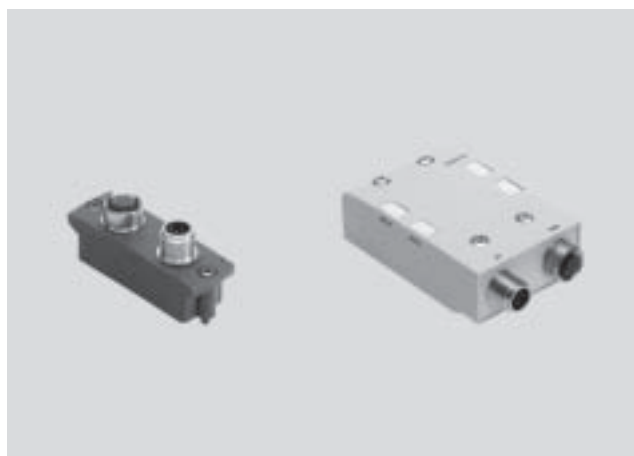
Affectation des broches Sub-D/inverse			
<b>FBA-1-KL-5POL</b>			
Vue - Raccord Sub-D	Broche	Broche	Vue – Barrette de fixation
	1		
	2	DA	
	3	DG	
	4		
	5	FG	
	6		
	7	DB	
	8		
	9		
	Corps	SLD	
<b>FBA-1-SL-5POL</b>			
Vue - Raccord Sub-D	Broche	Broche	Vue – Connecteur mâle
	1		
	2	2	
	3	1	
	4		
	5	3	
	6		
	7	4	
	8		
	9	5	
	Corps	3	
<b>FBA-2-M12-5POL</b>			
Vue - Raccord Sub-D	Broche	Broche	Vue – Connecteur mâle
	1		
	2	2	
	3	1	
	4		
	5	3	
	6		
	7	4	
	8		
	9	5	
	Corps	3	
Vue - Raccord Sub-D	Broche	Broche	Vue - Douille
	1		
	2	2	
	3	1	
	4		
	5	3	
	6		
	7	4	
	8		
	9	5	
	Corps	3	

5.1

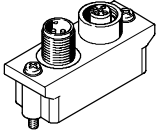
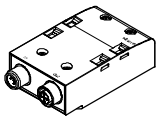
# Technique de raccordement électrique pour connexion de bus de terrain

Fiche de données techniques – FBA/CPX-AB-2

- Adaptateur pour connecteur Sub-D et douille
- Connecteur mâle/femelle à 9 pôles sur raccord 2xM12 à 5 pôles
- Codage B (ReverseKey)



Caractéristiques techniques générales		
Type	FBA-...	CPX-AB-2-...
Mode de fixation	2 vis M3x20	4 vis M3x25
Position de montage	indifférente	
Plage de tensions de service [V]	24 CC	
Info matériaux : boîtier	Polyamide	
Info matériaux : contacts	Bronze doré	
Température ambiante [°C]	-5 ... +50	
Température de stockage [°C]	-20 ... +70	

Références						
	Connexion électrique	Charge admissible [A]	Indice de protection selon EN 60 529	Poids du produit [g]	Type	N° pièce
	Connecteur femelle droit, Sub-D à 9 pôles, Connecteur mâle/femelle M12, à 5 pôles	4	IP65	37	<b>FBA-2-M12-5POL-RK</b>	<b>533 118</b>
	Connecteur mâle/femelle droit, Sub-D à 9 pôles, Connecteur mâle/femelle M12, à 5 pôles		IP65	140	<b>CPX-AB-2-M12-RK-IB</b>	<b>534 505</b>

# Technique de raccordement électrique pour connexion de bus de terrain

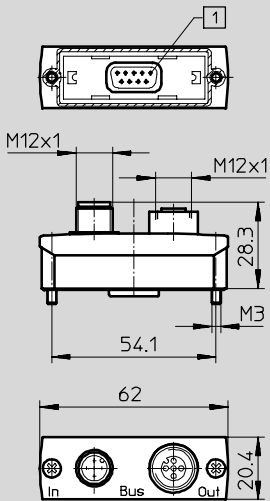
FESTO

Fiche de données techniques – FBA/CPX-AB-2

Téléchargement des données de CAO → [www.festo.fr/engineering](http://www.festo.fr/engineering)

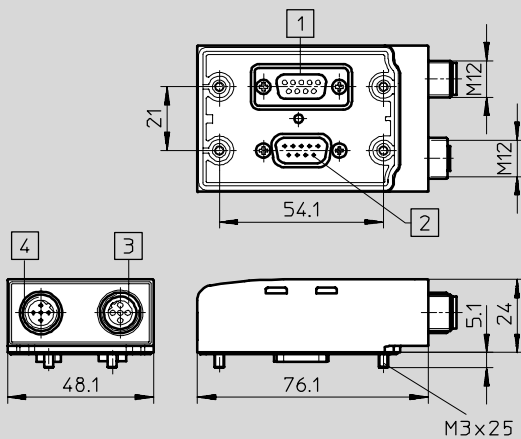
## Dimensions

FBA-2-M12-5POL-RK



- 1 Connecteur mâle Sub-D, à 9 pôles

CPX-AB-2-M12-RK-IB



- 1 Connecteur femelle à 9 pôles  
2 Connecteur mâle à 9 pôles  
3 Connecteur femelle M12 à 5 pôles  
4 Connecteur mâle M12 à 5 pôles

# Technique de raccordement électrique pour connexion de bus de terrain

Fiche de données techniques – FBA/CPX-AB-2

**Affectation des broches Sub-D/inverse**  
FBA-2-M12-5POL-RK

Raccord Sub-D	Broche	Broche	Connecteur mâle	Raccord Sub-D	Broche	Broche	Douille
	1	5			1	5	
	2				2		
	3	4			3	4	
	4				4		
	5				5	3	
	6				4		
	7						
	8	2					
	9						
	Corps	Corps					

CPX-AB-2-M12-RK-IB

Raccord Sub-D	Broche	Broche	Connecteur mâle	Raccord Sub-D	Broche	Broche	Douille
	1	1			1	1	
	2	3			2	3	
	3	5			3	5	
	4				4		
	5				5	3	
	6	2					
	7	4					
	8						
	9						
	Corps	Corps					

# Technique de raccordement électrique pour connexion de bus de terrain



Fiche de données techniques - FB-TA

- Adaptateur en T pour connexion de bus de terrain (terminal de distributeur types 02, 03, 04, CPV et système d'installation CP)
- Dérivation pour l'accouplement et le désaccouplement de composants de bus de terrain
- Il est possible de désaccoupler des composants de bus de terrain connectés sans interrompre la transmission de signaux (vers d'autres composants)
- FB-TA-1 avec extrémité de câble ouverte à confectionner soi-même
- FB-TA et FB-TA-1 avec connecteurs à 5 pôles, mais uniquement 3 contacts traversants



Caractéristiques techniques générales	
Type	FB-TA...
Mode de fixation	Ecrou-raccord M12
Position de montage	indifférente
Plage de tension de service [V] CC	10 ... 30
Charge admissible [A]	4
Diamètre du câble [mm]	5 (sauf FB-TA-M12-5POL)
Indice de protection selon EN 60 529	IP67
Info matériaux : boîtier	Polyamide
Info matériaux : gaine de câble	Chlorure de polyvinyle (sauf FB-TA-M12-5POL)
Température ambiante [°C]	-25 ... +90

Références						
Vue	Connexion électrique	Info matériaux : contacts	Composition du câble [mm <sup>2</sup> ]	Poids du produit [g]	Type	N° pièce
	Connecteur mâle/femelle M12, à 5 pôles	Laiton, nickelé/étamé	2x0,25	37	FB-TA	18 498
		Laiton, nickelé/étamé	2x0,25	23	FB-TA-1	18 499
	Connecteur mâle/femelle M12, à 5 pôles	Bronze, doré	-	39	FB-TA-M12-5POL	171 175

# Technique de raccordement électrique pour connexion de bus de terrain

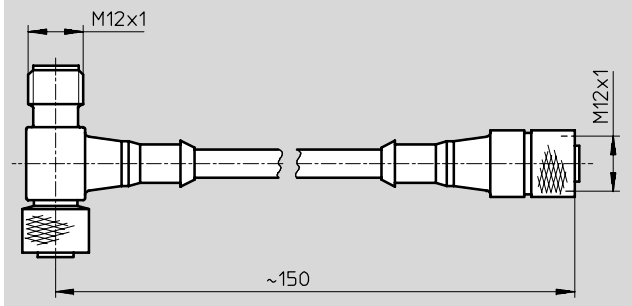
FESTO

Fiche de données techniques - FB-TA

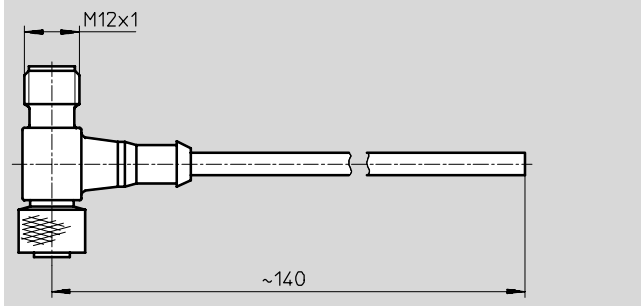
## Dimensions

Téléchargement des données de CAO → [www.festo.fr/engineering](http://www.festo.fr/engineering)

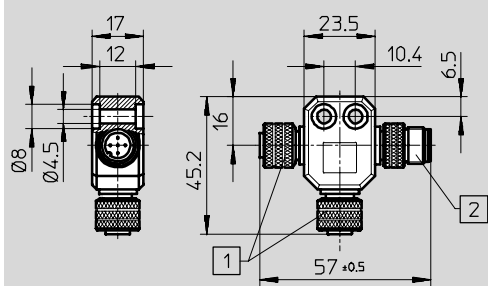
FB-TA



FB-TA-1



FB-TA-M12-5POL



- 1 Connecteur femelle M12, à 5 pôles
- 2 Connecteur mâle M12, à 5 pôles

Accessoires pour terminaux de distributeurs  
Connectique électrique

5.1



# Technique de raccordement électrique pour connexion de bus de terrain



Fiche de données techniques - FB-TA

Accessoires pour terminaux de distributeurs  
Connectique électrique

## 5.1

Câblage (vue connecteur femelle/mâle)		
FB-TA		
Vue – Connecteur femelle	Circuits	Vue – Connecteur femelle
FB-TA-1		
Vue – Connecteur femelle	Circuits	Vue – Connecteur femelle
	<p> <span style="border: 1px solid black; padding: 2px;">1</span> Blanc  <span style="border: 1px solid black; padding: 2px;">2</span> Noir  <span style="border: 1px solid black; padding: 2px;">3</span> Blindage                 </p>	
FB-TA-M12-5POL		
Vue – Connecteur femelle	Circuits	Vue – Connecteur femelle