



Kugelhahn-Antriebseinheiten VZPR

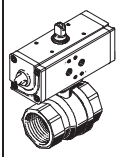
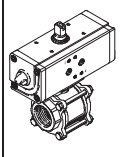


Kugelhahn-Antriebseinheiten VZPR

Merkmale und Lieferübersicht

FESTO

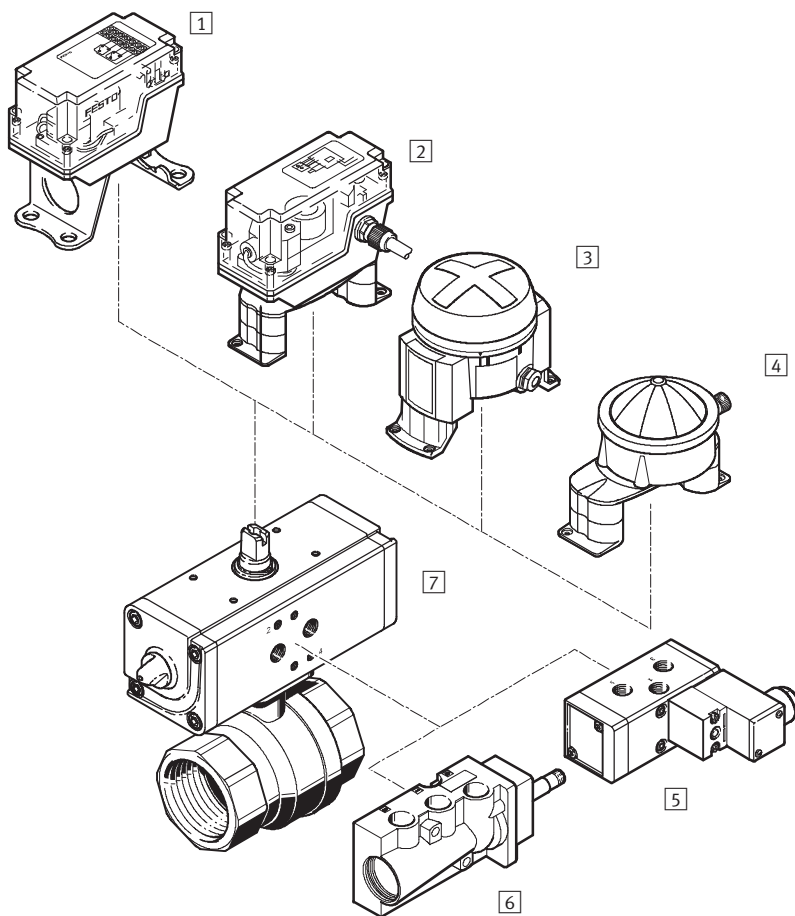
Allgemeines	Bauart	Eigenschaften	
<ul style="list-style-type: none"> -  - Anschlussgewinde Rp$\frac{1}{4}$... Rp$2\frac{1}{2}$ -  - Durchfluss Kv 5,9 ... 535 m³/h 	<ul style="list-style-type: none"> • Messing-Ausführung VZPR-... • Edelstahl-Ausführung VZPR-...-R • Anschlussbild nach Namur VDI/VDE 3845 • PN-Stufe nach DIN EN 1333 	<ul style="list-style-type: none"> • Kombination aus einem pneumatischen Schwenkantrieb und einem Kugelhahn • Durchfluss wird in beiden Richtungen vollständig gesperrt bzw. geöffnet • 5/2-Wegeventil mit Anschlussbild nach Namur kann direkt an der Antriebseinheit angeflanscht werden • Endtaster-Anbauten, zur Abfrage der Endlagen können direkt an der Antriebseinheit angeflanscht werden 	<p>Ventile mit Anschlussbild nach Namur → Internet: namur</p> <p>Endtaster-Anbauten mit Anschlussbild nach Namur → Internet: dapz</p>

Ausführung	Typ	Anschlussgewinde ¹⁾	Nennweite [mm]	Nenndruck Armatur	→ Seite/Internet
Messing					
	VZPR-BPD-...	Rp $\frac{1}{4}$	15	PN 40	5
		Rp $\frac{3}{8}$	15	PN 40	
		Rp $\frac{1}{2}$	15	PN 40	
		Rp $\frac{3}{4}$	20	PN 40	
		Rp1	25	PN 40	
		Rp $1\frac{1}{4}$	32	PN 40	
		Rp $1\frac{1}{2}$	40	PN 25	
		Rp2	50	PN 25	
		Rp $2\frac{1}{2}$	63	PN 25	
Edelstahl					
	VZPR-BPD-...-R	Rp $\frac{1}{4}$	10	PN 63	10
		Rp $\frac{3}{8}$	12		
		Rp $\frac{1}{2}$	16		
		Rp $\frac{3}{4}$	20		
		Rp1	25		
		Rp $1\frac{1}{4}$	32		
		Rp $1\frac{1}{2}$	40		
		Rp2	50		
		Rp $2\frac{1}{2}$	65		

1) Zylindrisches Rohr-Innengewinde nach DIN ISO 228-1

Kugelhahn-Antriebseinheiten VZPR

Peripherieübersicht



Befestigungselemente und Zubehör		
	Kurzbeschreibung	→ Seite/Internet
1	Endtasteranbau QH-DR-E eckige Bauform Abfrage pneumatisch, elektrisch oder induktiv	qh-dr-e
2	Endtasteranbau DAPZ eckige Bauform Abfrage elektrisch, elektrisch explosionsgeschützt oder induktiv	dapz
3	Endtasteranbau DAPZ runde Bauform, Variante AR Abfrage elektrisch, induktiv oder induktiv explosionsgeschützt	dapz
4	Endtasteranbau DAPZ runde Bauform, Variante RO	dapz
5	Magnetventil MFH Grundventil mit Vorsteuerventil für F-Magnetspule	9
	Magnetventil MN1H Grundventil mit Vorsteuerventil für N1-Magnetspule	9
	Magnetventil MGTBH Grundventil mit Vorsteuerventil, Magnetspule und Steckdose	9
6	Magnetventil NVF3 für F-Magnetspule und F-Magnetspule explosionsgeschützt	9
7	Kugelhahn-Antriebseinheit VZPR Kombination aus Schwenkantrieb und Kugelhahn Ausführungen: aus Messing oder aus Edelstahl	8

Kugelhahn-Antriebseinheiten VZPR

Typenschlüssel



VZPR		B	P	D	H	22	R	38	R
Typ									
VZPR	Kugelhahn-Antriebseinheit								
Ventil									
B	Kugelhahn								
Antrieb									
P	Schwenkantrieb DAPS								
Funktionsweise									
D	doppeltwirkend								
Drehmoment									
H	mit höherem Drehmoment								
Ventilfunktion									
22	2/2-Wegeventil								
Schließrichtung									
R	rechtsschließend								
Anschlussgewinde									
14	Rp $\frac{1}{4}$								
38	Rp $\frac{3}{8}$								
12	Rp $\frac{1}{2}$								
34	Rp $\frac{3}{4}$								
1	Rp1								
114	Rp1 $\frac{1}{4}$								
112	Rp1 $\frac{1}{2}$								
2	Rp2								
212	Rp2 $\frac{1}{2}$								
Variante									
R	Edelstahlausführung								

Kugelhahn-Antriebseinheiten VZPR-BPD

Datenblatt

Funktion



- - Schwenkwinkel
0 ... 90°
- - Durchfluss Kv
5,9 ... 535 m³/h



- - Anschlussgewinde
Rp¹/₄ ... Rp²/₂
- - Drehmoment
15 ... 180 Nm

Allgemeine Technische Daten									
Anschlussgewinde	Rp ¹ / ₄	Rp ³ / ₈	Rp ¹ / ₂	Rp ³ / ₄	Rp1	Rp ¹ / ₄	Rp ¹ / ₂	Rp2	Rp ² / ₂
Schwenkantrieb									
Pneumatischer Anschluss	G ¹ / ₈								
Konstruktiver Aufbau	Joch-Kinematik, doppeltwirkend								
Befestigungsart	mit Innengewinde								
Einbaulage	beliebig								
Schwenkwinkel [°]	90								
Schließrichtung	rechtsschließend								
Drehmoment bei 5,6 bar und 0° Schwenkwinkel [Nm]	15	15	15	30	30	60	60	106	180
Kugelhahn									
Ventilfunktion	2/2								
Konstruktiver Aufbau	2-Wege-Kugelhahn								
Dichtprinzip	weich								
Betätigungsart	pneumatisch								
Strömungsrichtung	reversibel								
Nennweite [mm]	15	15	15	20	25	32	40	50	63
Durchfluss Kv [m ³ /h]	5,9	9,4	17	41	70	121	200	292	535

Betriebs- und Umweltbedingungen									
Anschlussgewinde	Rp ¹ / ₄	Rp ³ / ₈	Rp ¹ / ₂	Rp ³ / ₄	Rp1	Rp ¹ / ₄	Rp ¹ / ₂	Rp2	Rp ² / ₂
Umgebungstemperatur [°C]	-20 ... +80								
Mediumtemperatur [°C]	-20 ... +150								
Korrosionsbeständigkeit KBK ¹⁾	1								
Lebensmittel-Zulassung	nein								
Schwenkantrieb									
Betriebsdruck ²⁾ [bar]	1 ... 8,4								
Betriebsmedium	getrocknete Luft, geölt oder ungeölt								
Kugelhahn									
Nenndruck Armatur ³⁾	PN 40	PN 40	PN 40	PN 40	PN 40	PN 40	PN 25	PN 25	PN 25
Betriebsmedium	Druckluft, Wasser, neutrale Gase, neutrale Flüssigkeiten, Vakuum								

1) Korrosionsbeständigkeitsklasse 1 nach Festo Norm 940 070
Bauteile mit geringer Korrosionsbeanspruchung. Transport- und Lagerschutz. Teile ohne vorrangig dekorative Anforderung an die Oberfläche z. B. im nicht sichtbaren Innenbereich oder hinter Abdeckungen

2) Abhängig von der Federzahl bei einwirkenden Schwenkantrieben ergeben sich abweichende minimale Betriebsdrücke.

3) PN-Stufe nach DIN EN 1333

Kugelhahn-Antriebseinheiten VZPR-BPD

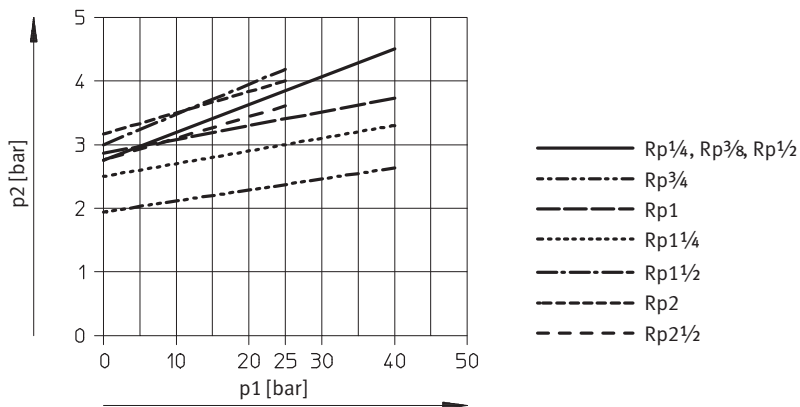
Datenblatt

FESTO

Werkstoffe		
Gehäuse		Messing
Kugel		Messing
Dichtungen	Gehäuse	Polytetrafluorethylen, glasfaserverstärkt
	Welle	Fluorkautschuk

Gewichte [g]			
Anschlussgewinde		Anschlussgewinde	
Rp $\frac{1}{4}$	1 300	Rp1 $\frac{1}{4}$	3 200
Rp $\frac{3}{8}$	1 300	Rp1 $\frac{1}{2}$	3 800
Rp $\frac{1}{2}$	1 200	Rp2	5 400
Rp $\frac{3}{4}$	1 500	Rp2 $\frac{1}{2}$	7 300
Rp1	1 800		

Betriebsdruck p₂ in Abhängigkeit vom Nennbetriebsdruck p₁



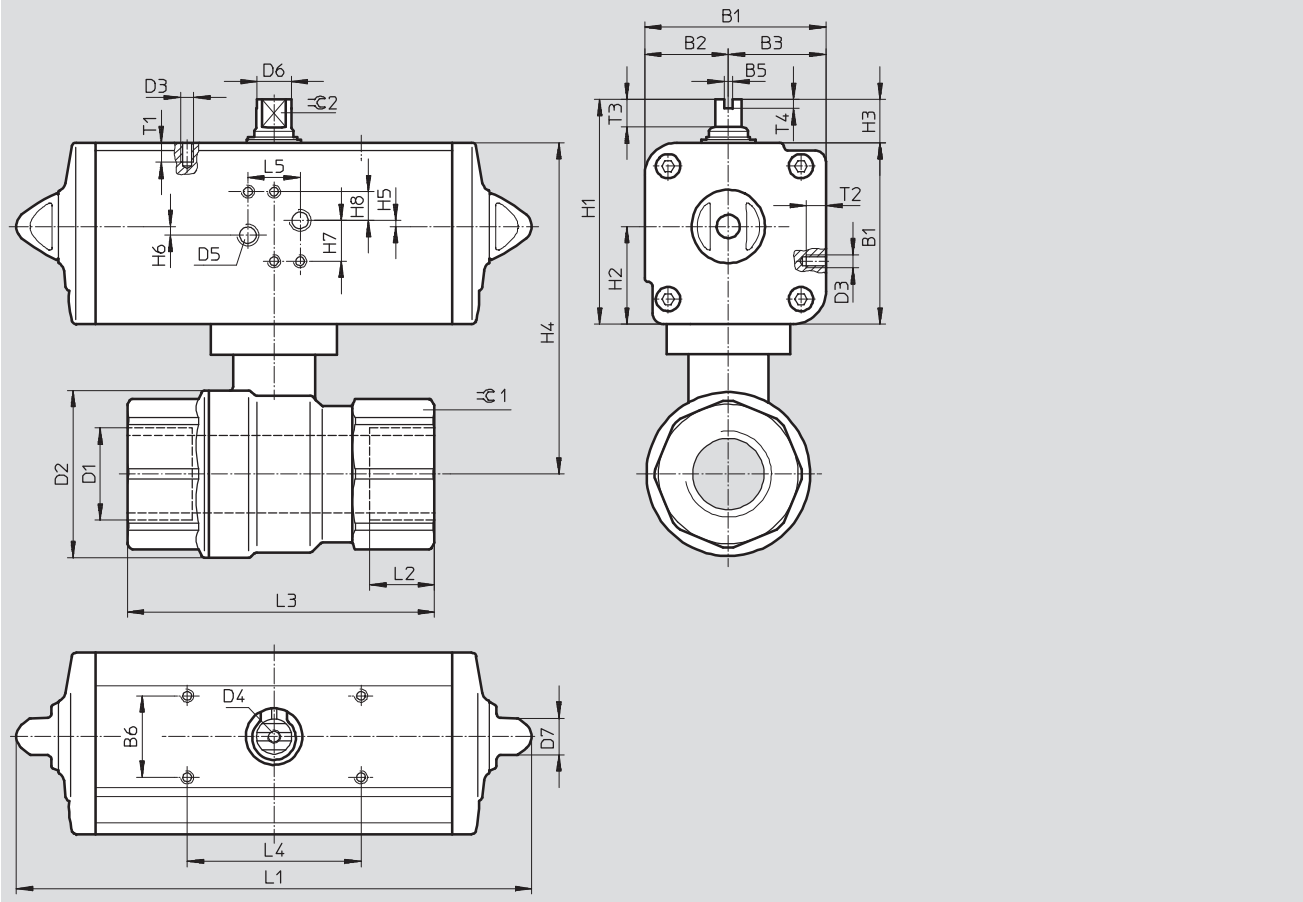
Kugelhahn-Antriebseinheiten VZPR-BPD

Datenblatt

FESTO

Abmessungen

Download CAD-Daten → www.festo.com



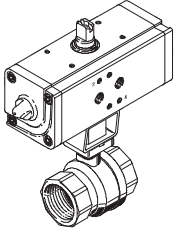
Anschluss-gewinde D1	B1	B2	B3	B5	B6	D2 Ø max.	D3	D4	D5	D6 Ø	D7 Ø	H1	H2	H3	H4					
Rp $\frac{1}{4}$	52,2	24,2	28	4	30	35	M5	M6	G $\frac{1}{8}$	9,2	13	72,2	28	20	92,2					
Rp $\frac{3}{8}$																				
Rp $\frac{1}{2}$																				
Rp $\frac{3}{4}$	59,2	27,7	31,5							45	55	M5	M6	G $\frac{1}{8}$	10,9	13	79,2	31,5	20	104,2
Rp1																				
Rp1 $\frac{1}{4}$	70,4	32,7	37,7							65	75	M5	M6	G $\frac{1}{8}$	14,5	13	90,4	37,7	20	130,2
Rp1 $\frac{1}{2}$																				135,4
Rp2	83,3	38,5	44,8	90	110	M5	M6	G $\frac{1}{8}$	16,2	17	103,3	44,8	20	158,3						
Rp2 $\frac{1}{2}$	107,5	51	56,5												22	137,5	56,5	30	192,5	

Anschluss-gewinde D1	H5	H6	H7	H8	L1	L2	L3	L4	L5	T1	T2	T3	T4	⌀C1	⌀C2
Rp $\frac{1}{4}$	0,8	3,2	18	14	159	15	75	80	24	6	7	10	4	26	8
Rp $\frac{3}{8}$															
Rp $\frac{1}{2}$															
Rp $\frac{3}{4}$	-	4			174	16	80					10		32	9
Rp1															
Rp1 $\frac{1}{4}$	-	4			198	21	110					120		50	10
Rp1 $\frac{1}{2}$															
Rp2			236,5	25				140	70	12					
Rp2 $\frac{1}{2}$	-	4	289,9	24	143	83	15								

Kugelhahn-Antriebseinheiten VZPR-BPD

Datenblatt

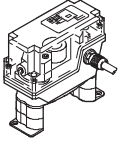
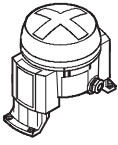
FESTO

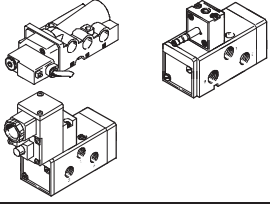
Bestellangaben – Kugelhahn-Antriebseinheiten		
	Anschlussgewinde	Teile-Nr. Typ
	Rp1/4	540 510 VZPR-BPD-22-R14
	Rp3/8	540 511 VZPR-BPD-22-R38
	Rp1/2	540 512 VZPR-BPD-22-R12
	Rp3/4	540 513 VZPR-BPD-22-R34
	Rp1	540 514 VZPR-BPD-22-R1
	Rp1 1/4	540 515 VZPR-BPD-22-R114
	Rp1 1/2	540 516 VZPR-BPD-22-R112
	Rp2	540 517 VZPR-BPD-22-R2
	Rp2 1/2	540 874 VZPR-BPD-22-R212

Kugelhahn-Antriebseinheiten VZPR-BPD

FESTO

Datenblatt

Bestellangaben – Endtasteranbauten (Namur)			Datenblätter → endtasteranbau	
	Abfrageprinzip	explosionsgeschützt	Teile-Nr.	Typ
Eckige Bauform				
	elektrisch	–	534 468	DAPZ-SB-M-250AC-DSM-RO
	elektrisch	■	534 470	DAPZ-SB-M-250AC-EXS-RO
	induktiv	–	534 473	DAPZ-SB-I-30DC-DSAM-RO
	pneumatisch	–	164 855	QH-DR-E-S3-PK-3-B-B
	elektrisch	–	164 854	QH-DR-E-S3-E-SW-B
	induktiv	–	164 853	QH-DR-E-SIEN-M12-NB-B
Runde Bauform				
	elektrisch	–	534 469	DAPZ-SB-M-250AC-DR-RO
	induktiv	–	534 471	DAPZ-SB-I-30DC-DR-RO
	induktiv	■	534 472	DAPZ-SB-I-25DC-R-RO
	elektrisch	–	534 474	DAPZ-SB-M-250AC-DR-AR
	induktiv	–	534 475	DAPZ-SB-I-30DC-DR-AR
	induktiv	■	534 476	DAPZ-SB-I-25DC-EXDR-AR

Bestellangaben – Magnetventile (Namur)			Datenblätter → magnetventil	
	Normalnennendurchfluss	für Spulentyp	Teile-Nr.	Typ
	900	F-Magnetspule	535 987	NVF3-MOH-5/2-K-1/4-EX
		V-Magnetspule	535 988	NVF3-MOH-5/2-K-1/4-IA-EX
	1 000	F-Magnetspule	183 973	MFH-5/2K-FR-NA
		N1-Magnetspule	183 974	MN1H-5/2K-FR-NA
		1)	184 105	MGTBH-3/2-1,2-24DC
		1)	185 246	MGTBH-3/2-1,2-110AC
		1)	185 248	MGTBH-3/2-1,2-230AC

1) Magnetspule im Lieferumfang enthalten

Kugelhahn-Antriebseinheiten VZPR-BPD, Edelstahl

FESTO

Datenblatt

Funktion



- - Schwenkwinkel
0 ... 90°

- - Durchfluss Kv
16 ... 507 m³/h

- - Anschlussgewinde
Rp¹/₄ ... Rp²/₂

- - Drehmoment
30 ... 240 Nm



Allgemeine Technische Daten									
Anschlussgewinde	Rp ¹ / ₄	Rp ³ / ₈	Rp ¹ / ₂	Rp ³ / ₄	Rp1	Rp ¹ / ₄	Rp ¹ / ₂	Rp2	Rp ² / ₂
Antrieb									
Pneumatischer Anschluss	G ¹ / ₈								
Konstruktiver Aufbau	Joch-Kinematik, doppeltwirkend								
Befestigungsart	mit Innengewinde								
Einbaulage	beliebig								
Schwenkwinkel [°]	90								
Schließrichtung	rechtsschließend								
Drehmoment bei 5,6 bar und 0° Schwenkwinkel [Nm]	30	30	30	30/60 ¹⁾	60	60/106 ¹⁾	106/180 ¹⁾	180	240
Kugelhahn									
Ventilfunktion	2/2								
Konstruktiver Aufbau	2-Wege-Kugelhahn								
Dichtprinzip	weich								
Betätigungsart	pneumatisch								
Strömungsrichtung	reversibel								
Nennweite [mm]	10	12	16	20	25	32	40	50	65
Durchfluss Kv [m ³ /h]	16	21	35	46	72	105	170	275	507

1) Bei diesem Anschlussgewinde stehen zwei Kugelhahn-Antriebseinheiten mit unterschiedlich hohen Drehmomenten zur Auswahl

Betriebs- und Umweltbedingungen	
Umgebungstemperatur [°C]	-20 ... +80
Mediumtemperatur [°C]	-20 ... +150
Korrosionsbeständigkeit KBK ¹⁾	3
Lebensmittel-Zulassung	nein
Schwenkantrieb	
Betriebsdruck ²⁾ [bar]	1 ... 8,4
Betriebsmedium	getrocknete Luft, geölt oder ungeölt
Kugelhahn	
Nenndruck Armatur ³⁾	PN 63
Betriebsmedium	Druckluft, Wasser, neutrale Gase, neutrale Flüssigkeiten, Vakuum

1) Korrosionsbeständigkeitsklasse 3 nach Festo Norm 940 070
Bauteile mit starker Korrosionsbeanspruchung. Außenliegende sichtbare Teile im direkten Kontakt zur umgebenden industrietypischen Atmosphäre bzw. Medien, wie Lösungsmittel und Reiniger, mit vorrangig funktioneller Anforderung an die Oberfläche

2) Abhängig von der Federzahl bei einwirkenden Schwenkantrieben ergeben sich abweichende minimale Betriebsdrücke

3) PN-Stufe nach DIN EN 1333

Kugelhahn-Antriebseinheiten VZPR-BPD, Edelstahl

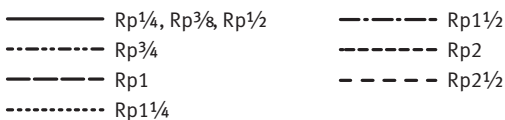
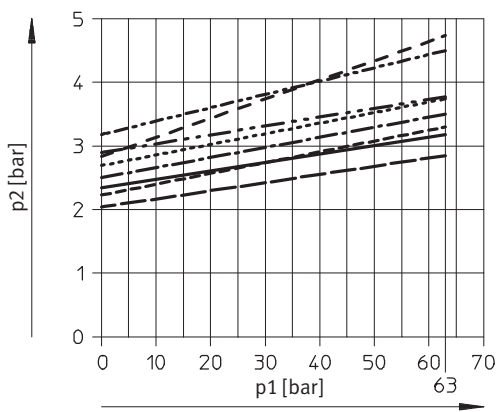
Datenblatt

Werkstoffe		Werkstoffinformation	Werkstoffnummer
Gehäuse		hochlegierter Stahl, rostfrei	1.4408
Kugel		hochlegierter Stahl, rostfrei	1.4401
Welle		hochlegierter Stahl, rostfrei	1.4401
Dichtungen	Gehäuse	Polytetrafluorethylen, glasfaserverstärkt	–
	Welle	Fluorkautschuk	–

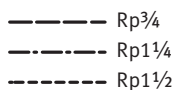
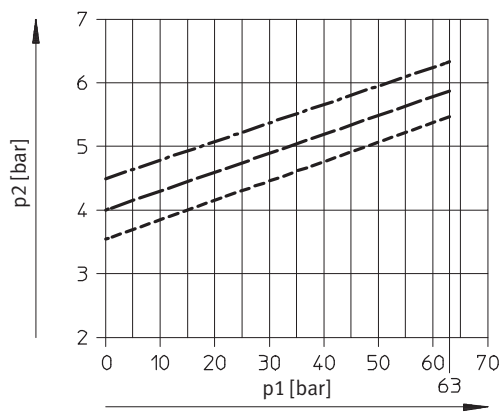
Gewichte [g]			
Anschlussgewinde		Anschlussgewinde	
Rp1/4	1 200	Rp1 1/4, Drehmoment: 60 Nm	3 800
Rp3/8	1 200	Rp1 1/4, Drehmoment: 100 Nm	4 200
Rp1/2	1 700	Rp1 1/2, Drehmoment: 100 Nm	5 100
Rp3/4, Drehmoment: 30 Nm	1 800	Rp1 1/2, Drehmoment: 180 Nm	7 000
Rp3/4, Drehmoment: 60 Nm	2 700	Rp2	8 700
Rp1	3 100	Rp2 1/2	14 400

Betriebsdruck p2 in Abhängigkeit vom Nennbetriebsdruck p1

Standarddrehmoment



Hohes Drehmoment



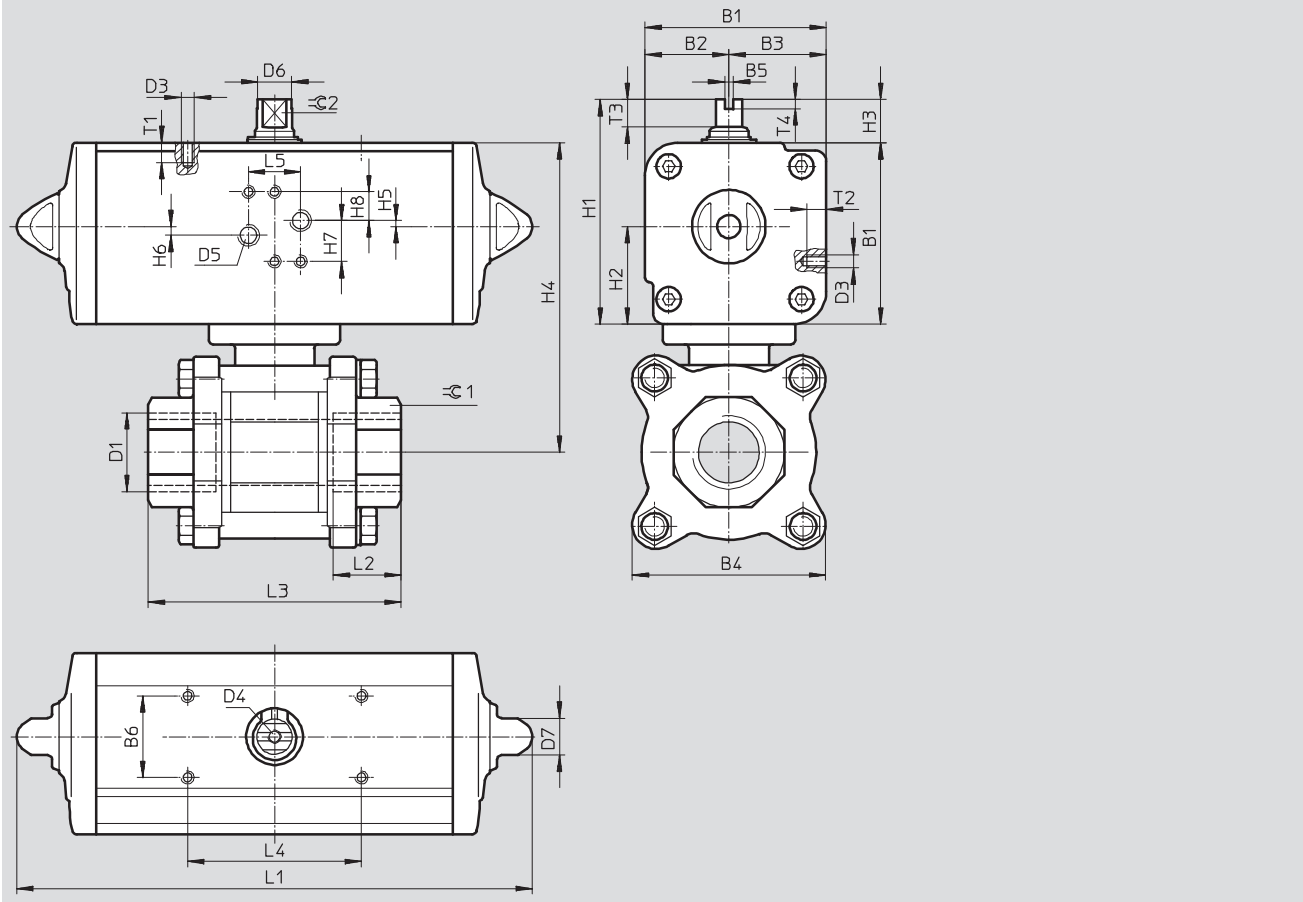
Kugelhahn-Antriebseinheiten VZPR-BPD, Edelstahl

Datenblatt

FESTO

Abmessungen

Download CAD-Daten → www.festo.com



Kugelhahn-Antriebseinheiten VZPR-BPD, Edelstahl

Datenblatt

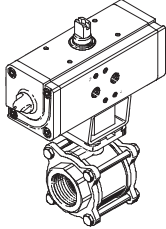
Anschluss-gewinde D1	Dreh-moment [Nm]	B1	B2	B3	B4 max.	B5 +0,1	B6	D3	D4	D5	D6 ∅	D7 ∅	H1	H2	H3	H4 ±2															
Rp1/4	30	59,2	27,7	31,5	50	4	30	M5	M6	G1/8	10,9	13	79,2	31,5	20	101,2															
Rp3/8	30																														
Rp1/2	30																														
Rp3/4	30																														
Rp3/4	60	70,4	32,7	37,7	55						4	30	M5	M6	G1/8	14,5	13	90,4	37,7	20	115,4										
Rp1	60																				122,4										
Rp1 1/4	60																				128,4										
Rp1 1/4	106																				83,3	38,5	44,8	75	75	16,2	17	103,3	44,8	20	141,3
Rp1 1/2	106																														151,3
Rp1 1/2	180	107,5	51	56,5	85											4	30	M5	M6	G1/8	20,2	22	137,5	56,5	30	175,5					
Rp2	180																									185,5					
Rp2 1/2	240																									210,1					
Rp2 1/2	240	111,1	51	60,1	170																4	30	M5	M6	G1/8	22,5	22	141,1	60,1	30	210,1

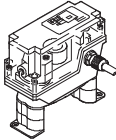
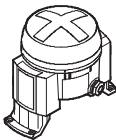
Anschluss-gewinde D1	Dreh-moment [Nm]	H5	H6 ±0,1	H7	H8	L1	L2	L3 ±2	L4	L5	T1	T2	T3	T4	≈C1	≈C2												
Rp1/4	30	0,8	3,2	18	14	174,3	14	65	80	24	6	7	10	4	19	9												
Rp3/8	30																24											
Rp1/2	30																29											
Rp3/4	30																35											
Rp3/4	60	-	-			18	14	198,1					19	80	80	24	6	7	13	4	35	10						
Rp1	60																						41					
Rp1 1/4	60																						50					
Rp1 1/4	106																						237,1	23	110	13	50	12
Rp1 1/2	106																											
Rp1 1/2	180	289,9	25					120					16	58					15									
Rp2	180																			73								
Rp2 1/2	240																			90								
Rp2 1/2	240	-	-					18					14	313,6					38	185	80	24	6	7	17	4	90	19
Rp1/4	30			24																								
Rp3/8	30			29																								
Rp1/2	30			35																								
Rp3/4	30	-	-	18	14				198,1	19	80	80		24					6	7					13	4	35	10
Rp1	60					41																						
Rp1 1/4	60					50																						
Rp1 1/4	106					237,1	23								110	13	50	12										
Rp1 1/2	106																											
Rp1 1/2	180	289,9	25			120	16		58	15																		
Rp2	180										73																	
Rp2 1/2	240										90																	
Rp2 1/2	240	-	-			18	14		313,6	38	185				80	24	6	7							17	4	90	19
Rp1/4	30							24																				
Rp3/8	30							29																				
Rp1/2	30							35																				

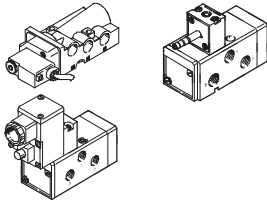
Kugelhahn-Antriebseinheiten VZPR-BPD, Edelstahl

Datenblatt

FESTO

Bestellangaben			
	Anschlussgewinde	Teile-Nr.	Typ
	Rp1/4	540 526	VZPR-BPD-22-R14R
	Rp3/8	540 527	VZPR-BPD-22-R38R
	Rp1/2	540 528	VZPR-BPD-22-R12R
	Rp3/4, Drehmoment: 30 Nm/Betriebsdruck: 5,6 bar	540 529	VZPR-BPD-22-R34R
	Rp3/4, Drehmoment: 60 Nm/Betriebsdruck: 5,6 bar	540 875	VZPR-BPDH-22-R34R
	Rp1	540 530	VZPR-BPD-22-R1R
	Rp1 1/4, Drehmoment: 60 Nm/Betriebsdruck: 5,6 bar	540 531	VZPR-BPD-22-R114R
	Rp1 1/4, Drehmoment: 100 Nm/Betriebsdruck: 5,6 bar	540 876	VZPR-BPDH-22-R114R
	Rp1 1/2, Drehmoment: 100 Nm/Betriebsdruck: 5,6 bar	540 532	VZPR-BPD-22-R112R
	Rp1 1/2, Drehmoment: 180 Nm/Betriebsdruck: 5,6 bar	540 877	VZPR-BPDH-22-R112R
	Rp2	540 533	VZPR-BPD-22-R2R
	Rp2 1/2	540 878	VZPR-BPD-22-R212R

Bestellangaben – Endtasteranbauten (Namur)			Datenblätter → endtasteranbau	
	Abfrageprinzip	explosionsgeschützt	Teile-Nr.	Typ
Eckige Bauform				
	elektrisch	–	534 468	DAPZ-SB-M-250AC-DSM-RO
	elektrisch	■	534 470	DAPZ-SB-M-250AC-EXS-RO
	induktiv	–	534 473	DAPZ-SB-I-30DC-DSAM-RO
	pneumatisch	–	164 855	QH-DR-E-S3-PK-3-B-B
	elektrisch	–	164 854	QH-DR-E-S3-E-SW-B
	induktiv	–	164 853	QH-DR-E-SIEN-M12-NB-B
Runde Bauform				
	elektrisch	–	534 469	DAPZ-SB-M-250AC-DR-RO
	induktiv	–	534 471	DAPZ-SB-I-30DC-DR-RO
	induktiv	■	534 472	DAPZ-SB-I-25DC-R-RO
	elektrisch	–	534 474	DAPZ-SB-M-250AC-DR-AR
	induktiv	–	534 475	DAPZ-SB-I-30DC-DR-AR
	induktiv	■	534 476	DAPZ-SB-I-25DC-EXDR-AR

Bestellangaben – Magnetventile (Namur)			Datenblätter → magnetventil	
	Normalenndurchfluss	für Spulentyp	Teile-Nr.	Typ
	900	F-Magnetspule	535 987	NVF3-MOH-5/2-K-1/4-EX
		V-Magnetspule	535 988	NVF3-MOH-5/2-K-1/4-IA-EX
	1 000	F-Magnetspule	183 973	MFH-5/2K-FR-NA
		N1-Magnetspule	183 974	MN1H-5/2K-FR-NA
		1)	184 105	MGTBH-3/2-1,2-24DC
		1)	185 246	MGTBH-3/2-1,2-110AC
		1)	185 248	MGTBH-3/2-1,2-230AC

1) Magnetspule im Lieferumfang enthalten