

Öler MS-LOE, Baureihe MS

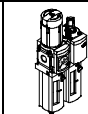
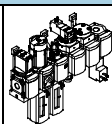
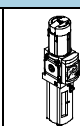
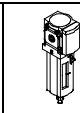
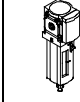
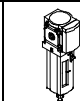
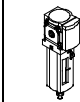
FESTO



Öler MS-LOE, Baureihe MS

Lieferübersicht Wartungsgeräte Baureihe MS

FESTO

Typ	Bau- größe	Pneumatischer Anschluss im Gehäuse	Anschlussplatte	Druckregelbereich [bar]						Filterfeinheit [µm]				
				0,05 ...	0,05 ...	0,1 ...	0,3 ...	0,1 ...	0,5 ...	0,01	1	5	40	
Code			AG...	D2	D4	D5	D6	D7	D8	A	B	C	E	
Wartungseinheiten														
MSB-FRC		4	G1/8, G1/4	G1/8, G1/4, G3/8	-	-	-	■	■	-	-	-	■	■
		6	G1/4, G3/8, G1/2	G1/4, G3/8, G1/2, G3/4	-	-	-	■	■	-	-	-	■	■
		9	-	-	-	-	-	-	-	-	-	-	-	-
		12	-	-	-	-	-	-	-	-	-	-	-	-
Wartungsgeräte-Kombinationen (weitere Varianten bestellbar über Konfigurator → Internet: msb4, msb6 oder msb9)														
MSB		4	G1/4	G1/8, G1/4, G3/8	-	-	-	■	■	-	-	-	■	■
		6	G1/2	G1/4, G3/8, G1/2, G3/4	-	-	-	■	■	-	-	-	■	■
		9	-	-	-	-	-	-	-	-	-	-	-	-
		12	-	-	-	-	-	-	-	-	-	-	-	-
Einzelgeräte														
Filterregel- ventile MS-LFR		4	G1/8, G1/4	G1/8, G1/4, G3/8	-	-	■	■	■	-	-	-	■	■
		6	G1/4, G3/8, G1/2	G1/4, G3/8, G1/2, G3/4	-	-	■	■	■	■	-	-	■	■
		9	G3/4, G1	G1/2, G3/4, G1, G11/4, G11/2	-	-	■	■	■	■	-	-	■	■
		12	-	G1, G11/4, G11/2, G2	-	-	-	■	■	■	-	-	■	■
Filter MS-LF		4	G1/8, G1/4	G1/8, G1/4, G3/8	-	-	-	-	-	-	-	-	■	■
		6	G1/4, G3/8, G1/2	G1/4, G3/8, G1/2, G3/4	-	-	-	-	-	-	-	-	■	■
		9	G3/4, G1	G1/2, G3/4, G1, G11/4, G11/2	-	-	-	-	-	-	-	-	■	■
		12	-	G1, G11/4, G11/2, G2	-	-	-	-	-	-	-	-	■	■
Fein- und Feinstfilter MS-LFM		4	G1/8, G1/4	G1/8, G1/4, G3/8	-	-	-	-	-	-	■	■	-	-
		6	G1/4, G3/8, G1/2	G1/4, G3/8, G1/2, G3/4	-	-	-	-	-	-	■	■	-	-
		9	G3/4, G1	G1/2, G3/4, G1, G11/4, G11/2	-	-	-	-	-	-	■	■	-	-
		12	-	G1, G11/4, G11/2, G2	-	-	-	-	-	-	■	■	-	-
Aktivkohle- filter MS-LFX		4	G1/8, G1/4	G1/8, G1/4, G3/8	-	-	-	-	-	-	-	-	-	-
		6	G1/4, G3/8, G1/2	G1/4, G3/8, G1/2, G3/4	-	-	-	-	-	-	-	-	-	-
		9	G3/4, G1	G1/2, G3/4, G1, G11/4, G11/2	-	-	-	-	-	-	-	-	-	-
		12	-	G1, G11/4, G11/2, G2	-	-	-	-	-	-	-	-	-	-
Wasser- abscheider MS-LWS		4	-	-	-	-	-	-	-	-	-	-	-	-
		6	G1/4, G3/8, G1/2	G1/4, G3/8, G1/2, G3/4	-	-	-	-	-	-	-	-	-	-
		9	G3/4, G1	G1/2, G3/4, G1, G11/4, G11/2	-	-	-	-	-	-	-	-	-	-
		12	-	-	-	-	-	-	-	-	-	-	-	-

Öler MS-LOE, Baureihe MS

Lieferübersicht Wartungsgeräte Baureihe MS



Typ	Bau- größe	Schalen- schutz		Kondensatablass				Druckanzeige					Abschließ- barkeit		Optionen		→ Seite/ Internet
		Kunststoffschutzkorb	Metallschale	manuell drehend	halbautomatisch	vollautomatisch	extern, vollautomatisch, elektrisch	Verschlussblende (ohne Manometer)	integriertes MS-Manometer	Adapter EN-Manometer G 1/8	Adapter EN-Manometer G 1/4	Drucksensor	Drehknopf mit Arretierung, mit Zubehör schließbar	Drehknopf mit integriertem Schloss	Schalldämpfer	Durchflussrichtung von rechts nach links	
Code		R	U	M	H	V	E...	VS	AG	A8	A4	AD...	AS	E11	S	Z	
Wartungseinheiten																	
MSB-FRC	4	■	-	■	-	■	-	-	■	-	-	-	■	-	-	■	msb4
	6	■	■	■	-	■	-	-	■	-	-	-	■	-	-	■	msb6
	9	-	-	-	-	-	-	-	-	-	-	-	-	-	-	-	-
	12	-	-	-	-	-	-	-	-	-	-	-	-	-	-	-	-
Wartungsgeräte-Kombinationen																	
MSB	4	■	■	■	-	■	-	-	■	-	-	-	■	-	-	■	msb4
	6	■	■	■	-	■	-	-	■	-	-	-	■	-	-	■	msb6
	9	-	-	-	-	-	-	-	-	-	-	-	-	-	-	-	-
	12	-	-	-	-	-	-	-	-	-	-	-	-	-	-	-	-
Einzelgeräte																	
Filterregel- ventile	4	■	■	■	■	■	-	■	■	■	■	■	■	■	-	■	ms4-lfr
	6	■	■	■	■	■	■	■	■	-	■	■	■	■	-	■	ms6-lfr
MS-LFR	9	-	■	■	■	■	■	■	■	-	■	■	■	■	-	■	ms9-lfr
	12	-	■	■	-	■	■	■	■	-	■	-	■	■	-	■	ms12-lfr
Filter MS-LF	4	■	■	■	■	■	-	-	-	-	-	-	-	-	-	■	ms4-lf
	6	■	■	■	■	■	■	-	-	-	-	-	-	-	-	■	ms6-lf
	9	-	■	■	■	■	■	-	-	-	-	-	-	-	-	■	ms9-lf
	12	-	■	■	-	■	■	-	-	-	-	-	-	-	-	■	ms12-lf
Fein- und Feinstfilter MS-LFM	4	■	■	■	■	■	-	-	-	-	-	-	-	-	-	■	ms4-lfm
	6	■	■	■	■	■	■	-	-	-	-	-	-	-	-	■	ms6-lfm
	9	-	■	■	■	■	■	-	-	-	-	-	-	-	-	■	ms9-lfm
	12	-	■	■	-	■	■	-	-	-	-	-	-	-	-	■	ms12-lfm
Aktivkohle- filter MS-LFX	4	■	■	-	-	-	-	-	-	-	-	-	-	-	-	■	ms4-lfx
	6	■	■	-	-	-	-	-	-	-	-	-	-	-	-	■	ms6-lfx
	9	-	■	-	-	-	-	-	-	-	-	-	-	-	-	■	ms9-lfx
	12	-	■	-	-	-	-	-	-	-	-	-	-	-	-	■	ms12-lfx
Wasser- abscheider MS-LWS	4	-	-	-	-	-	-	-	-	-	-	-	-	-	-	-	-
	6	-	■	-	-	■	■	-	-	-	-	-	-	-	-	■	ms6-lws
	9	-	■	-	-	■	■	-	-	-	-	-	-	-	-	■	ms9-lws
	12	-	-	-	-	-	-	-	-	-	-	-	-	-	-	-	-

Öler MS-LOE, Baureihe MS

Lieferübersicht Wartungsgeräte Baureihe MS



Typ	Bau- größe	Pneumatischer Anschluss im Gehäuse	Anschlussplatte	Druckregelbereich [bar]						Versorgungsspannung			
				0,05 ... 0,7	0,05 ... 2,5	0,1 ... 4	0,3 ... 7	0,1 ... 12	0,5 ... 16	24 V DC, Anschluss- bild nach EN 175301	24 V DC, Anschluss- bild M12 nach DESINA	110 V AC, Anschluss- bild nach EN 175301	230 V AC, Anschluss- bild nach EN 175301
Code			AG...	D2	D4	D5	D6	D7	D8	V24	V24P	V110	V230
Einzelgeräte													
Druckregel- ventile MS-LR		4	G1/8, G1/4	G1/8, G1/4, G3/8	-	-	■	■	■	-	-	-	-
		6	G1/4, G3/8, G1/2	G1/4, G3/8, G1/2, G3/4	-	-	■	■	■	■	-	-	-
		9	G3/4, G1	G1/2, G3/4, G1, G1 1/4, G1 1/2	-	-	■	■	■	■	-	-	-
		12	-	G1, G1 1/4, G1 1/2, G2	-	-	-	■	■	■	-	-	-
Druckregel- ventile MS-LRB		4	G1/4	G1/8, G1/4, G3/8	-	-	■	■	■	-	-	-	-
		6	G1/2	G1/4, G3/8, G1/2, G3/4	-	-	■	■	■	■	-	-	-
		9	-	-	-	-	-	-	-	-	-	-	-
		12	-	-	-	-	-	-	-	-	-	-	-
Präzisions- Druckregel- ventile MS-LRP		4	-	-	-	-	-	-	-	-	-	-	-
		6	G1/4, G3/8, G1/2	G1/4, G3/8, G1/2, G3/4	■	■	■	-	■	-	-	-	-
		9	-	-	-	-	-	-	-	-	-	-	-
		12	-	-	-	-	-	-	-	-	-	-	-
Präzisions- Druckregel- ventile MS-LRPB		4	-	-	-	-	-	-	-	-	-	-	-
		6	G1/2	G1/4, G3/8, G1/2, G3/4	■	■	■	-	■	-	-	-	-
		9	-	-	-	-	-	-	-	-	-	-	-
		12	-	-	-	-	-	-	-	-	-	-	-
Elektrik-Druck- regelventile MS-LRE		4	-	-	-	-	-	-	-	-	-	-	-
		6	G1/4, G3/8, G1/2	G1/4, G3/8, G1/2, G3/4	-	-	■	■	■	■	-	-	-
		9	-	-	-	-	-	-	-	-	-	-	-
		12	-	-	-	-	-	-	-	-	-	-	-
Öler MS-LOE		4	G1/8, G1/4	G1/8, G1/4, G3/8	-	-	-	-	-	-	-	-	-
		6	G1/4, G3/8, G1/2	G1/4, G3/8, G1/2, G3/4	-	-	-	-	-	-	-	-	-
		9	G3/4, G1	G1/2, G3/4, G1, G1 1/4, G1 1/2	-	-	-	-	-	-	-	-	-
		12	-	G1, G1 1/4, G1 1/2, G2	-	-	-	-	-	-	-	-	-
Einschalt- ventile MS-EM(1)		4	G1/8, G1/4	G1/8, G1/4, G3/8	-	-	-	-	-	-	-	-	-
		6	G1/4, G3/8, G1/2	G1/4, G3/8, G1/2, G3/4	-	-	-	-	-	-	-	-	-
		9	G3/4, G1	G1/2, G3/4, G1, G1 1/4, G1 1/2	-	-	-	-	-	-	-	-	-
		12	-	G1, G1 1/4, G1 1/2, G2	-	-	-	-	-	-	-	-	-
Einschalt- ventile MS-EE		4	G1/8, G1/4	G1/8, G1/4, G3/8	-	-	-	-	-	■	-	■	■
		6	G1/4, G3/8, G1/2	G1/4, G3/8, G1/2, G3/4	-	-	-	-	-	■	-	■	■
		9	G3/4, G1	G1/2, G3/4, G1, G1 1/4, G1 1/2	-	-	-	-	-	■	■	■	■
		12	-	G1, G1 1/4, G1 1/2, G2	-	-	-	-	-	■	■	■	■
Druckaufbau- ventile MS-DL		4	G1/8, G1/4	G1/8, G1/4, G3/8	-	-	-	-	-	-	-	-	-
		6	G1/4, G3/8, G1/2	G1/4, G3/8, G1/2, G3/4	-	-	-	-	-	-	-	-	-
		9	-	-	-	-	-	-	-	-	-	-	-
		12	-	G1, G1 1/4, G1 1/2, G2	-	-	-	-	-	-	-	-	-
Druckaufbau- ventile MS-DE		4	G1/8, G1/4	G1/8, G1/4, G3/8	-	-	-	-	-	■	-	■	■
		6	G1/4, G3/8, G1/2	G1/4, G3/8, G1/2, G3/4	-	-	-	-	-	■	-	■	■
		9	-	-	-	-	-	-	-	-	-	-	-
		12	-	G1, G1 1/4, G1 1/2, G2	-	-	-	-	-	-	■	■	■
Druckaufbau- und Entlüf- tungsventile MS-SV		4	-	-	-	-	-	-	-	-	-	-	-
		6	G1/2	G1/4, G3/8, G1/2, G3/4	-	-	-	-	-	-	■	-	-
		9	-	-	-	-	-	-	-	-	-	-	-
		12	-	-	-	-	-	-	-	-	-	-	-

Öler MS-LOE, Baureihe MS

Lieferübersicht Wartungsgeräte Baureihe MS

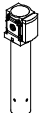





Typ	Bau- größe	Schalenschutz		Druckanzeige				Abschließbar- keit		Optionen		→ Seite/ Internet	
		Kunststoffschutzkorb	Metallschale	Verschlussblende (ohne Manometer)	integriertes MS-Manometer	Adapter EN-Manometer G1/8	Adapter EN-Manometer G1/4	Drucksensor	Drehknopf mit Arre- tierung, mit Zubehör schließbar	Drehknopf mit inte- griertem Schloss	Schalldämpfer		Durchflussrichtung von rechts nach links
Code		R	U	VS	AG	A8	A4	AD...	AS	E11	S	Z	
Einzelgeräte													
Druckregel- ventile MS-LR	4	-	-	■	■	■	■	■	■	■	-	■	ms4-lr
	6	-	-	■	■	-	■	■	■	■	-	■	ms6-lr
	9	-	-	■	■	-	■	■	■	■	-	■	ms9-lr
	12	-	-	■	■	-	■	-	■	■	-	■	ms12-lr
Druckregel- ventile MS-LRB	4	-	-	■	■	■	■	■	■	■	-	■	ms4-lrb
	6	-	-	■	■	-	■	■	■	■	-	■	ms6-lrb
	9	-	-	-	-	-	-	-	-	-	-	-	-
	12	-	-	-	-	-	-	-	-	-	-	-	-
Präzisions- Druckregel- ventile MS-LRP	4	-	-	-	-	-	-	-	-	-	-	-	-
	6	-	-	■	-	■	■	■	■	■	-	■	ms6-lrp
	9	-	-	-	-	-	-	-	-	-	-	-	-
	12	-	-	-	-	-	-	-	-	-	-	-	-
Präzisions- Druckregel- ventile MS-LRPB	4	-	-	-	-	-	-	-	-	-	-	-	-
	6	-	-	■	-	■	■	■	■	■	-	■	ms6-lrpb
	9	-	-	-	-	-	-	-	-	-	-	-	-
	12	-	-	-	-	-	-	-	-	-	-	-	-
Elektrik-Druck- regelventile MS-LRE	4	-	-	-	-	-	-	-	-	-	-	-	-
	6	-	-	■	■	-	■	-	-	-	-	■	ms6-lre
	9	-	-	-	-	-	-	-	-	-	-	-	-
	12	-	-	-	-	-	-	-	-	-	-	-	-
Öler MS-LOE	4	■	■	-	-	-	-	-	-	-	-	■	8
	6	■	■	-	-	-	-	-	-	-	-	■	8
	9	-	■	-	-	-	-	-	-	-	-	■	15
	12	-	■	-	-	-	-	-	-	-	-	■	22
Einschalt- ventile MS-EM(1)	4	-	-	■	■	■	■	■	-	-	■	■	ms4-em1
	6	-	-	■	■	-	■	■	-	-	■	■	ms6-em1
	9	-	-	■	■	-	■	-	-	-	■	■	ms9-em
	12	-	-	■	■	-	■	-	-	-	■	■	ms12-em
Einschalt- ventile MS-EE	4	-	-	■	■	■	■	■	-	-	■	■	ms4-ee
	6	-	-	■	■	-	■	■	-	-	■	■	ms6-ee
	9	-	-	■	■	-	■	-	-	-	■	■	ms9-ee
	12	-	-	■	■	-	■	-	-	-	■	■	ms12-ee
Druckaufbau- ventile MS-DL	4	-	-	■	■	■	■	■	-	-	-	■	ms4-dl
	6	-	-	■	■	-	■	■	-	-	-	■	ms6-dl
	9	-	-	-	-	-	-	-	-	-	-	-	-
	12	-	-	■	■	-	■	-	-	-	-	■	ms12-dl
Druckaufbau- ventile MS-DE	4	-	-	■	■	■	■	■	-	-	-	■	ms4-de
	6	-	-	■	■	-	■	■	-	-	-	■	ms6-de
	9	-	-	-	-	-	-	-	-	-	-	-	-
	12	-	-	■	■	-	■	-	-	-	-	■	ms12-de
Druckaufbau- und Entlüf- tungsventile MS-SV	4	-	-	-	-	-	-	-	-	-	-	-	-
	6	-	-	■	■	-	■	■	-	-	■	■	ms6-sv
	9	-	-	-	-	-	-	-	-	-	-	-	-
	12	-	-	-	-	-	-	-	-	-	-	-	-

Öler MS-LOE, Baureihe MS

Lieferübersicht Wartungsgeräte Baureihe MS

FESTO

Typ	Bau- größe	Pneumatischer Anschluss im Gehäuse	Anschlussplatte	Druckregelbereich [bar]				Versorgungsspannung				
				0,1 ... 4	0,3 ... 7	0,1 ... 12	0,5 ... 16	24 V DC, Anschluss- bild nach EN 175301	24 V DC, Anschluss- bild M12 nach DESINA	110 V AC, Anschluss- bild nach EN 175301	230 V AC, Anschluss- bild nach EN 175301	
Code			AG...	D5	D6	D7	D8	V24	V24P	V110	V230	
Einzelgeräte												
Membran- Lufttrockner MS-LDM1		4	G1/8, G1/4	G1/8, G1/4, G3/8	-	-	-	-	-	-	-	
		6	G1/4, G3/8, G1/2	G1/4, G3/8, G1/2, G3/4	-	-	-	-	-	-	-	
		9	-	-	-	-	-	-	-	-	-	
		12	-	-	-	-	-	-	-	-	-	
Abzweig- module MS-FRM		4	G1/8, G1/4	G1/8, G1/4, G3/8	-	-	-	-	-	-	-	
		6	G1/4, G3/8, G1/2	G1/4, G3/8, G1/2, G3/4	-	-	-	-	-	-	-	
		9	G3/4, G1	G1/2, G3/4, G1, G1 1/4, G1 1/2	-	-	-	-	-	-	-	
		12	-	G1, G1 1/4, G1 1/2, G2	-	-	-	-	-	-	-	
Verteiler- blöcke MS-FRM-FRZ		4	G1/4	-	-	-	-	-	-	-	-	
		6	G1/2	-	-	-	-	-	-	-	-	
		9	-	-	-	-	-	-	-	-	-	
		12	-	-	-	-	-	-	-	-	-	
Durchfluss- sensoren SFAM		4	-	-	-	-	-	-	-	-	-	
		6	G1/2	G1/2	-	-	-	-	-	-	-	
		9	-	G1, G1 1/2	-	-	-	-	-	-	-	
		12	-	-	-	-	-	-	-	-	-	

Öler MS-LOE, Baureihe MS

Lieferübersicht Wartungsgeräte Baureihe MS

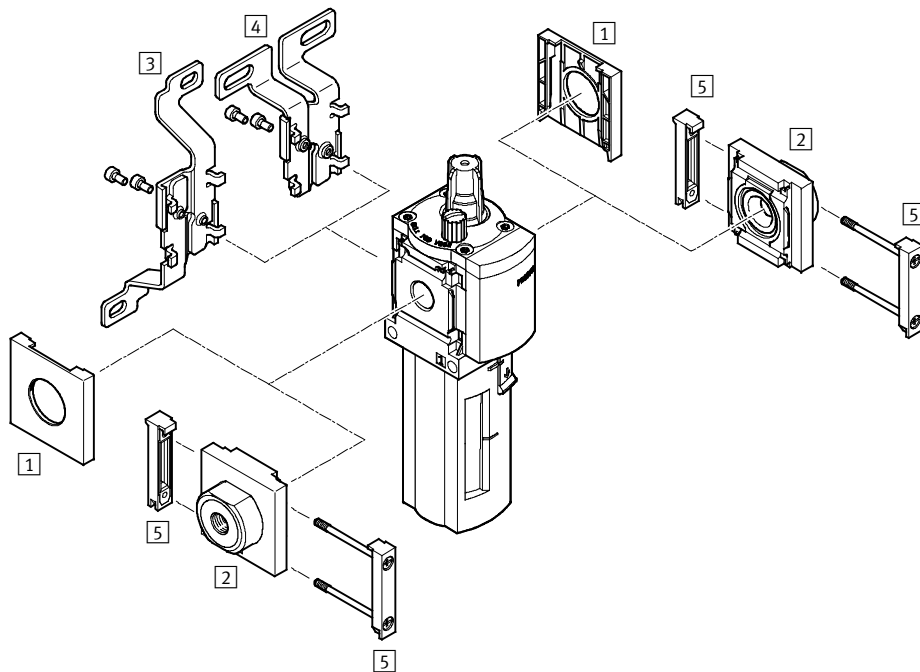
FESTO

Typ	Bau- größe	Schalenschutz		Druckanzeige					Schaltausgang		Optionen		→ Seite/ Internet
		Kunststoffschutzkorb	Metallschale	Verschlussblende (ohne Manometer)	integriertes MS-Manometer	Adapter EN-Manometer G1/8	Adapter EN-Manometer G1/4	Drucksensor	2x PNP oder NPN, 1 Analogausgang 4 ... 20 mA	2x PNP oder NPN, 1 Analogausgang 0 ... 10 V	Schalldämpfer	Durchflussrichtung von rechts nach links	
Code		R	U	VS	AG	A8	A4	AD...	2SA	2SV	S	Z/R	
Einzelgeräte													
Membran- Lufttrockner MS-LDM1	4	-	■	-	-	-	-	-	-	-	-	■	ms4-ldm1
	6	-	■	-	-	-	-	-	-	-	-	■	ms6-ldm1
	9	-											-
	12	-											-
Abzweig- module MS-FRM	4	-	-	■	■	■	■	■	-	-	-	■	ms4-frm
	6	-	-	■	■	-	■	■	-	-	-	■	ms6-frm
	9	-	-	■	■	-	■	■	-	-	-	■	ms9-frm
	12	-	-	■	-	-	-	-	-	-	-	-	ms12-frm
Verteiler- blöcke MS-FRM-FRZ	4	-	-	-	-	-	-	-	-	-	-	■	ms4-frm
	6	-	-	-	-	-	-	-	-	-	-	■	ms6-frm
	9	-											-
	12	-											-
Durchfluss- sensoren SFAM	4	-											-
	6	-	-	-	-	-	-	-	■	■	-	■	sfam-62
	9	-	-	-	-	-	-	-	■	■	-	■	sfam-90
	12	-											-

Öler MS4/MS6-LOE, Baureihe MS

Peripherieübersicht

FESTO



- - Hinweis
 Weiteres Zubehör:
 - Modulverbinder für Kombination mit Baugröße MS4/MS6 oder Baugröße MS9 → Internet: amv, rmv, armv
 - Adapter für Montage an Profile → Internet: ipm-80, ipm-40-80, ipm-80-80

Befestigungselemente und Zubehör						
		Einzelgerät		Kombination		→ Seite/Internet
		ohne Anschlussplatte	mit Anschlussplatte	ohne Anschlussplatte	mit Anschlussplatte	
1	Abdeckkappe MS4/6-END	■	-	■	-	ms4-end, ms6-end
2	Anschlussplatte MS4/6-AG...	-	■	-	■	ms4-ag, ms6-ag
3	Befestigungswinkel MS4/6-WB	■	■	-	-	ms4-wb, ms6-wb
4	Befestigungswinkel MS4-WBM	■	■	-	-	ms4-wbm
5	Modulverbinder MS4/6-MV	-	■	■	■	ms4-mv, ms6-mv
-	Befestigungswinkel MS4/6-WP/WPB/WPE/WPM	-	■	■	■	ms4-wp, ms6-wp

Öler MS4/MS6-LOE, Baureihe MS

Typenschlüssel

FESTO

MS 6 - LOE - 1/4 - U

Baureihe

MS	Wartungseinheit Standard
----	--------------------------

Baugröße

4	Rastermaß 40 mm
6	Rastermaß 62 mm

Wartungsfunktion

LOE	Öler
-----	------

Anschlussgröße

MS4	
1/8	Gewinde G1/8
1/4	Gewinde G1/4
MS6	
1/4	Gewinde G1/4
3/8	Gewinde G3/8
1/2	Gewinde G1/2

Schalenschutz

R	Kunststoffschutzkorb
U	integriert als Metallschale

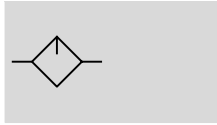
Weitere Varianten können Sie über den Produktbaukasten bestellen → 14

- Anschlussplatten
- Befestigungsart
- Alternative Durchflussrichtung

Öler MS4/MS6-LOE, Baureihe MS

Datenblatt

Funktion



- - Durchfluss
1 100 ... 7 200 l/min
- - Temperaturbereich
-10 ... +60 °C
- - Betriebsdruck
1 ... 16 bar



Der Proportional-Öler führt der Druckluft eine fein dosierbare Ölmenge zu. Das Druckgefälle, das beim Durchströmen einer Venturidüse entsteht, wird benützt, um aus einem Behälter Öl bis zur Abtropf-

kappe zu fördern. Von dort fließt der Öltropfen kurz hinter dem Proportionalventil in den Luftkanal, wo er zerstäubt wird. Der Ölnebelanteil ist proportional zur Durchflussmenge der Druckluft.

- Proportional-Öler mit genauer Öldosierung
- Vermindert den Verschleiß hochbeanspruchter Antriebe
- Hohe Durchflussleistung
- Einfache und schnelle Ölnachfüllung auch während des Betriebs (unter Druck)

- Für Festo Geräte werden folgende Öle empfohlen:
Viskositätsbereich nach ISO 3448, ISO-Klasse VG 32 32 mm²/s (= cSt) bei 40°C
- Festo Spezialöl OFSW-32 → 29
 - ARAL Vitam GF 32
 - BP Energol HLP 32
 - Esso Nuto H 32
 - Mobil DTE 24
 - Shell Tellus Oil DO 32

Allgemeine Technische Daten					
Baugröße	MS4		MS6		
Pneumatischer Anschluss 1, 2	G ¹ / ₈	G ¹ / ₄	G ¹ / ₄	G ³ / ₈	G ¹ / ₂
Konstruktiver Aufbau	Proportional-Standardnebelöler				
Befestigungsart	mit Zubehör				
	Leitungseinbau				
Einbaulage	senkrecht ±5°				
Schalenschutz	Kunststoffschutzkorb				
	integriert als Metallschale				
Minimaldurchfluss für Öler-Funktion [l/min]	40		50		
Max. Ölfüllmenge [cm ³]	30 (mit Kunststoffschutzkorb) 36 (mit Metallschale)		75 (mit Kunststoffschutzkorb) 80 (mit Metallschale)		

- | - Hinweis: Dieses Produkt entspricht ISO 1179-1 und ISO 228-1.

Normalnendurchfluss q _N [l/min]					
Baugröße	MS4		MS6		
Pneumatischer Anschluss	G ¹ / ₈	G ¹ / ₄	G ¹ / ₄	G ³ / ₈	G ¹ / ₂
in Hauptdurchflussrichtung 1 → 2	1 100	2 200	2 500	5 300	7 200

Öler MS4/MS6-LOE, Baureihe MS

Datenblatt

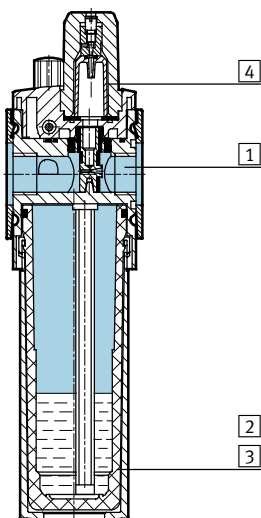
Betriebs- und Umweltbedingungen		
Baugröße	MS4	MS6
Betriebsdruck [bar]	1 ... 12	1 ... 16
Betriebsmedium	Druckluft nach ISO 8573-1:2010 [7:4:4] inerte Gase	
Hinweis zum Betriebs-/ Steuermedium	geölter Betrieb möglich (im weiteren Betrieb erforderlich)	
Umgebungstemperatur [°C]	-10 ... +60	0 ... +60
Mediumstemperatur [°C]	-10 ... +60	0 ... +60
Lagertemperatur [°C]	-10 ... +60	-10 ... +60
Korrosionsbeständigkeit KBK ¹⁾	2	

- 1) Korrosionsbeständigkeitsklasse 2 nach Festo Norm 940 070
Bauteile mit mäßiger Korrosionsbeanspruchung. Außenliegende sichtbare Teile mit vorrangig dekorativer Anforderung an die Oberfläche, die im direkten Kontakt zur umgebenden industriellen Atmosphäre bzw. Medien, wie Kühl- und Schmierstoffe stehen.

Gewichte [g]		
Baugröße	MS4	MS6
Öler mit Kunststoffschutzkorb R	194	600
Öler mit Metallschale U	354	810

Werkstoffe

Funktionsschnitt



Öler		
1	Gehäuse	Aluminium-Druckguss
2	Kunststoffschutzkorb	PC
3	Metallschale Sichtscheibe	Aluminium PA
4	Ölerdom	PC
-	Dichtungen	NBR
Werkstoff-Hinweis		RoHS konform

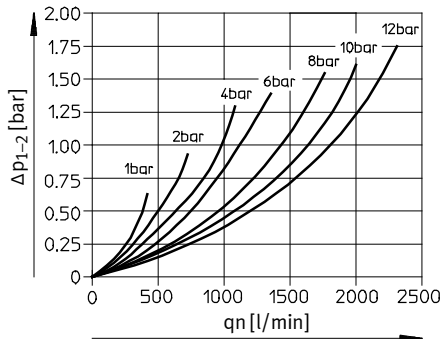
Öler MS4/MS6-LOE, Baureihe MS

Datenblatt

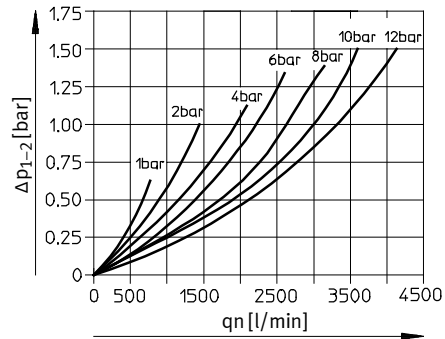
FESTO

Normaldurchfluss q_n in Abhängigkeit vom Differenzdruck Δp_{1-2}

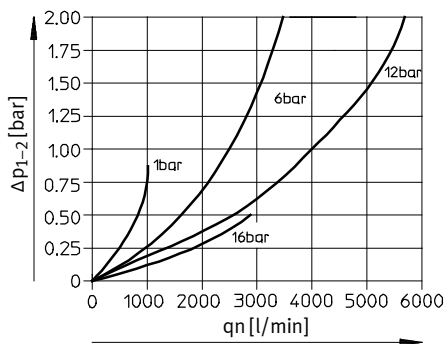
MS4-LOE-1/8



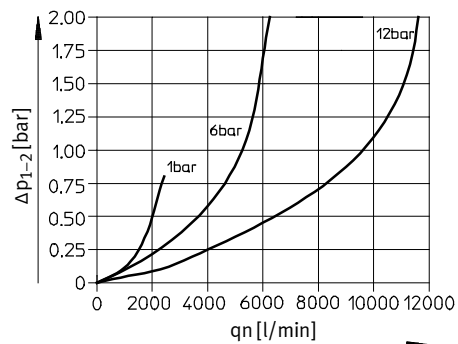
MS4-LOE-1/4



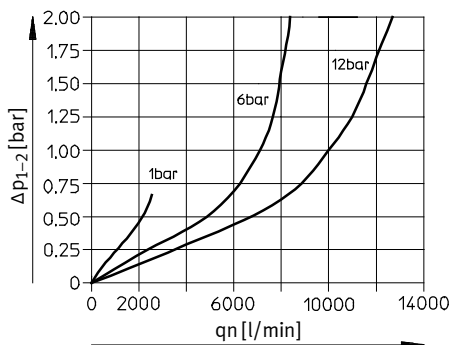
MS6-LOE-1/4



MS6-LOE-3/8



MS6-LOE-1/2



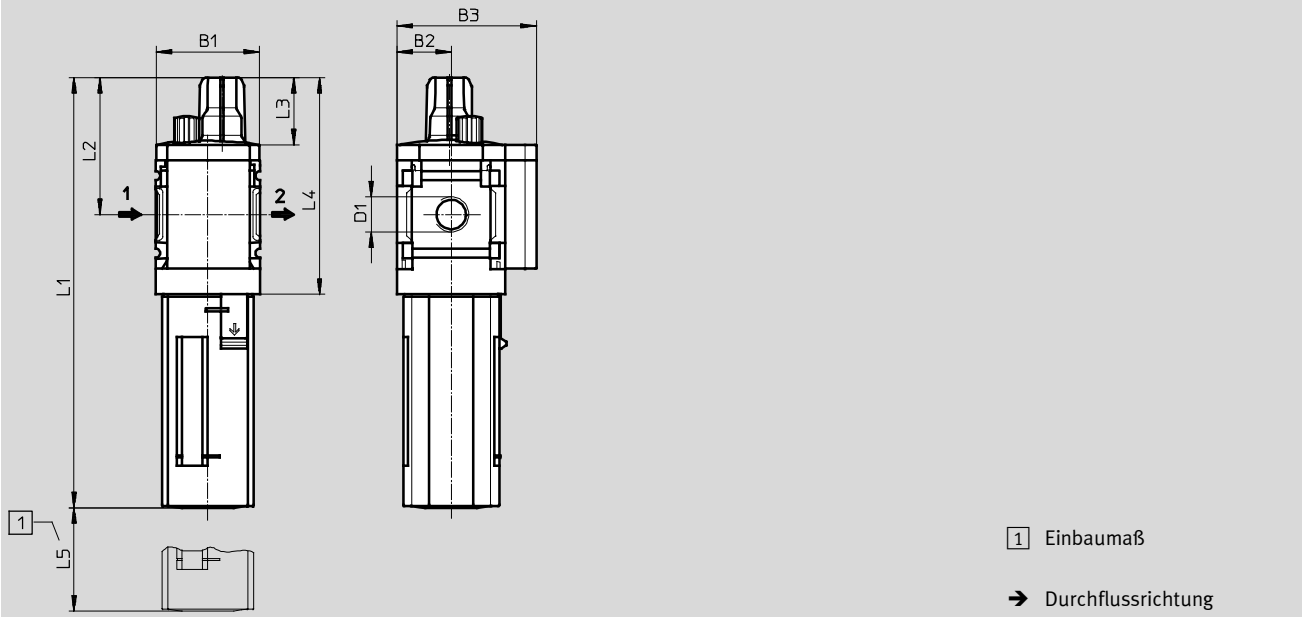
Öler MS4/MS6-LOE, Baureihe MS

Datenblatt

FESTO

Abmessungen – Grundtyp

Download CAD-Daten → www.festo.com



Typ	B1	B2	B3	D1	L1 Schutzkorb		L2	L3	L4	L5
					Kunststoff	Metall				
MS4-LOE-1/8	42	21	54	G1/8	166,6	184,9	53	26	84	80
MS4-LOE-1/4				G1/4						
MS6-LOE-1/4	62	31	76	G1/4	215,7	222	66	27	111	130
MS6-LOE-3/8				G3/8						
MS6-LOE-1/2				G1/2						

⚠ Hinweis: Dieses Produkt entspricht ISO 1179-1 und ISO 228-1.

Bestellangaben					
Baugröße	Anschluss	Kunststoffschutzkorb		Metallschale	
		Teile-Nr.	Typ	Teile-Nr.	Typ
MS4	G1/8	529413	MS4-LOE-1/8-R	535791	MS4-LOE-1/8-U
	G1/4	529411	MS4-LOE-1/4-R	535790	MS4-LOE-1/4-U
MS6	G1/4	529779	MS6-LOE-1/4-R	529781	MS6-LOE-1/4-U
	G3/8	529783	MS6-LOE-3/8-R	529785	MS6-LOE-3/8-U
	G1/2	529775	MS6-LOE-1/2-R	529777	MS6-LOE-1/2-U

Öler MS4/MS6-LOE, Baureihe MS

Bestellangaben – Produktbaukasten

FESTO

M Mindestangaben					O Optionen		
Baukasten-Nr.	Bau-reihe	Bau-größe	Funktion	Anschluss-größe	Schale	Befestigungs-art	Alternative Durch-flussrichtung
527701 527674	MS	4 6	LOE	1/8, 1/4, 3/8, 1/2, AGA, AGB, AGC, AGD, AGE	R U	WP WPM WB WBM	Z
Bestell-beispiel 527701	MS	4	- LOE	- AGB	- R	- WP	- Z

Bestelltable							
Rastermaß	[mm]	40	62	Bedin- gungen	Code	Eintrag Code	
M	Baukasten-Nr.	527701		527674			
	Baureihe	Standard			MS		MS
	Baugröße	4	6		...		
	Funktion	Öler			-LOE		-LOE
	Anschlussgröße	Gewinde G1/8	-		-1/8		
		Gewinde G1/4	Gewinde G1/4		-1/4		
		-	Gewinde G3/8		-3/8		
		-	Gewinde G1/2		-1/2		
		Anschlussplatte G1/8	-		-AGA		
		Anschlussplatte G1/4	Anschlussplatte G1/4		-AGB		
		Anschlussplatte G3/8	Anschlussplatte G3/8		-AGC		
		-	Anschlussplatte G1/2		-AGD		
	-	Anschlussplatte G3/4		-AGE			
	Schale	Kunststoffschale mit Kunststoffschutzkorb			-R		
		Metallschale			-U		
O	Befestigungsart	Befestigungswinkel		1	-WP		
		Befestigungswinkel		1	-WPM		
		Befestigungswinkel			-WB		
		Befestigungswinkel		-	-WBM		
	Alternative Durchfluss- richtung	Durchflussrichtung von rechts nach links			-Z		

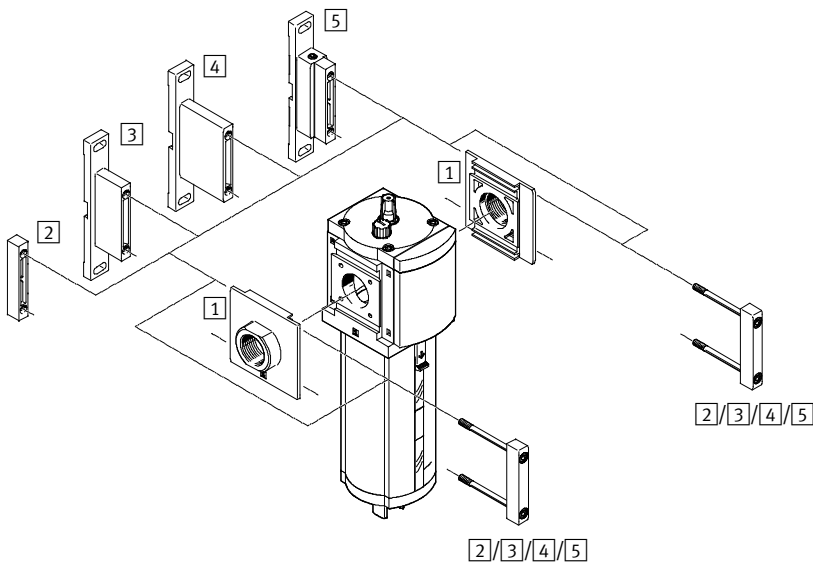
1 WP, WPM Nur mit Anschlussplatte AGA, AGB, AGC, AGD oder AGE


Übertrag Bestellcode

	MS		-	LOE		-		-		-		-	
--	----	--	---	-----	--	---	--	---	--	---	--	---	--

Öler MS9-LOE, Baureihe MS

Peripherieübersicht



 Hinweis
 Weiteres Zubehör:
 – Modulverbinder für Kombination mit Baugröße MS6, MS9 oder MS12
 → Internet: rmv, armv

Befestigungselemente und Zubehör					
		Einzelgerät		Kombination	→ Seite/Internet
		ohne Anschluss- gewinde	mit Anschlussgewinde ¾ oder 1		
1	Anschlussplatte MS9-AG...	■	–	■	ms9-ag
2	Modulverbinder MS9-MV	■	–	■	ms9-mv
3	Befestigungswinkel MS9-WP	■	■	■	ms9-wp
4	Befestigungswinkel MS9-WPB	■	■	■	ms9-wp
5	Befestigungswinkel MS9-WPM	■	–	■	ms9-wp

Öler MS9-LOE, Baureihe MS

Typenschlüssel

FESTO

	MS	9	-	LOE	-	G	-	U
Baureihe								
MS	Wartungseinheit Standard							
Baugröße								
9	Rastermaß 90 mm							
Wartungsfunktion								
LOE	Öler							
Pneumatischer Anschluss								
G	Modul ohne Anschlussgewinde, ohne Anschlussplatte							
Schalenschutz								
U	integriert als Metallschale							

Weitere Varianten können Sie über den Produktbaukasten bestellen → 21

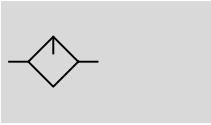
- Anschlussgewinde
- Anschlussplatten
- Befestigungsart
- Alternative Durchflussrichtung




Öler MS9-LOE, Baureihe MS

Datenblatt

FESTO

Funktion



-  - Durchfluss
15 000 ... 20 000 l/min
-  - Temperaturbereich
-10 ... +60 °C
-  - Betriebsdruck
1 ... 16 bar



Der Proportional-Öler führt der Druckluft eine fein dosierbare Ölmenge zu. Das Druckgefälle, das beim Durchströmen einer Venturidüse entsteht, wird benützt, um aus einem Behälter Öl bis zur Abtropf-

kappe zu fördern. Von dort fließt der Öltropfen kurz hinter dem Proportionalventil in den Luftkanal, wo er zerstäubt wird. Der Ölnebelanteil ist proportional zur Durchflussmenge der Druckluft.

- Proportional-Öler mit genauer Öldosierung
- Ölfilterung durch integrierten Sinterfilter
- Vermindert den Verschleiß hochbeanspruchter Antriebe
- Hohe Durchflussleistung
- Einfache und schnelle Ölnachfüllung auch während des Betriebs (unter Druck)

Für Festo Geräte werden folgende Öle empfohlen:
 Viskositätsbereich nach ISO 3448, ISO-Klasse VG 32
 32 mm²/s (= cSt) bei 40°C

- Festo Spezialöl OFSW-32 → 29
- ARAL Vitam GF 32
- BP Energol HLP 32
- Esso Nuto H 32
- Mobil DTE 24
- Shell Tellus Oil DO 32

Allgemeine Technische Daten				
Baugröße	MS9			
Pneumatischer Anschluss 1, 2	G¾	G1	G1½ ... G1½ (mit Anschlussplatte AG...)	- (ohne Anschlussgewinde G)
Konstruktiver Aufbau	Proportional-Standardnebelöler			
Befestigungsart	mit Zubehör Leitungseinbau			
Einbaulage	senkrecht ±5°			
Schalenschutz	integriert als Metallschale			
Minimaldurchfluss für Öler-Funktion [l/min]	100			
Max. Ölfüllmenge [ml]	490			

• Hinweis: Dieses Produkt entspricht ISO 1179-1 und ISO 228-1.

Normalnennendurchfluss qnN ¹⁾ [l/min]					
Pneumatischer Anschluss	Anschlussplatte AGD	Gewinde G¾ oder Anschlussplatte AGE	Gewinde G1 oder Anschlussplatte AGF	Anschlussplatte AGG	Anschlussplatte AGH
in Hauptdurchflussrichtung 1 → 2	8 500	15 000	23 000	26 000	27 000

1) Gemessen bei p1 = 6 bar und Δp = 1 bar.

Öler MS9-LOE, Baureihe MS

Datenblatt

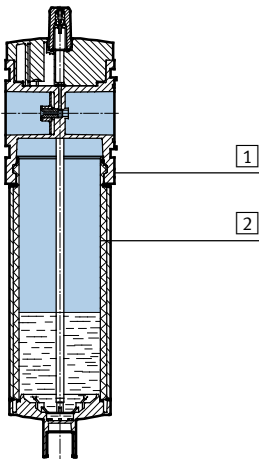
Betriebs- und Umweltbedingungen		
Betriebsdruck [bar]		1 ... 16
Betriebsmedium		Druckluft nach ISO 8573-1:2010 [7:4:4]
Umgebungstemperatur [°C]		-10 ... +60
Mediumtemperatur [°C]		-10 ... +60
Lagertemperatur [°C]		-10 ... +60
Korrosionsbeständigkeit KBK ¹⁾		2

1) Korrosionsbeständigkeitsklasse 2 nach Festo Norm 940 070
 Bauteile mit mäßiger Korrosionsbeanspruchung. Außenliegende sichtbare Teile mit vorrangig dekorativer Anforderung an die Oberfläche, die im direkten Kontakt zur umgebenden industriellen Atmosphäre bzw. Medien, wie Kühl- und Schmierstoffe stehen.

Gewichte [g]	
Öler	2 000

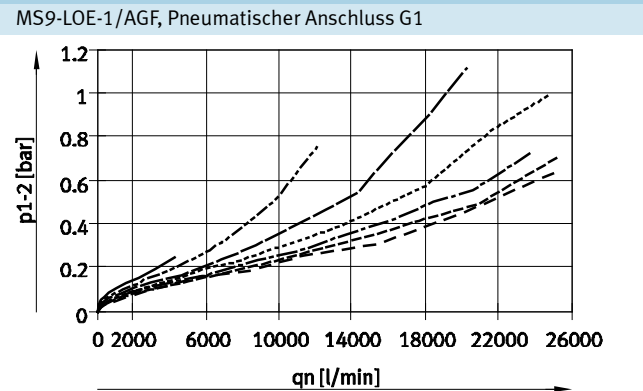
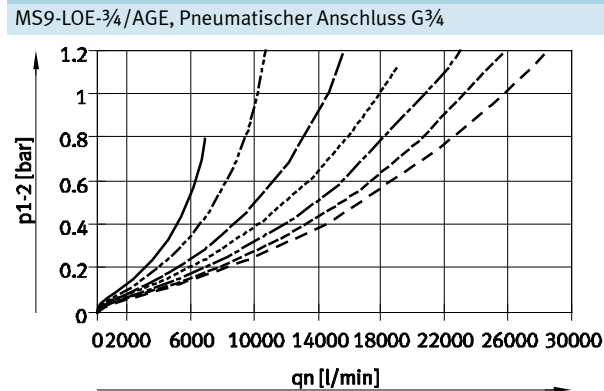
Werkstoffe

Funktionsschnitt



Öler		
1	Gehäuse	Aluminium-Druckguss
2	Schale	Aluminium-Knetlegierung
	Sichtscheibe	PA
-	Abdeckung	PA-verstärkt
-	Anschlussplatte, Modulverbinder, Befestigungswinkel	Aluminium-Druckguss
-	Dichtungen	NBR
	Werkstoff-Hinweis	RoHS konform

Normaldurchfluss qn in Abhängigkeit vom Differenzdruck p1-2



- 1 bar
- - - 2 bar
- · - 4 bar
- · · 6 bar
- - - - 8 bar
- - - - 10 bar
- · - · 12 bar

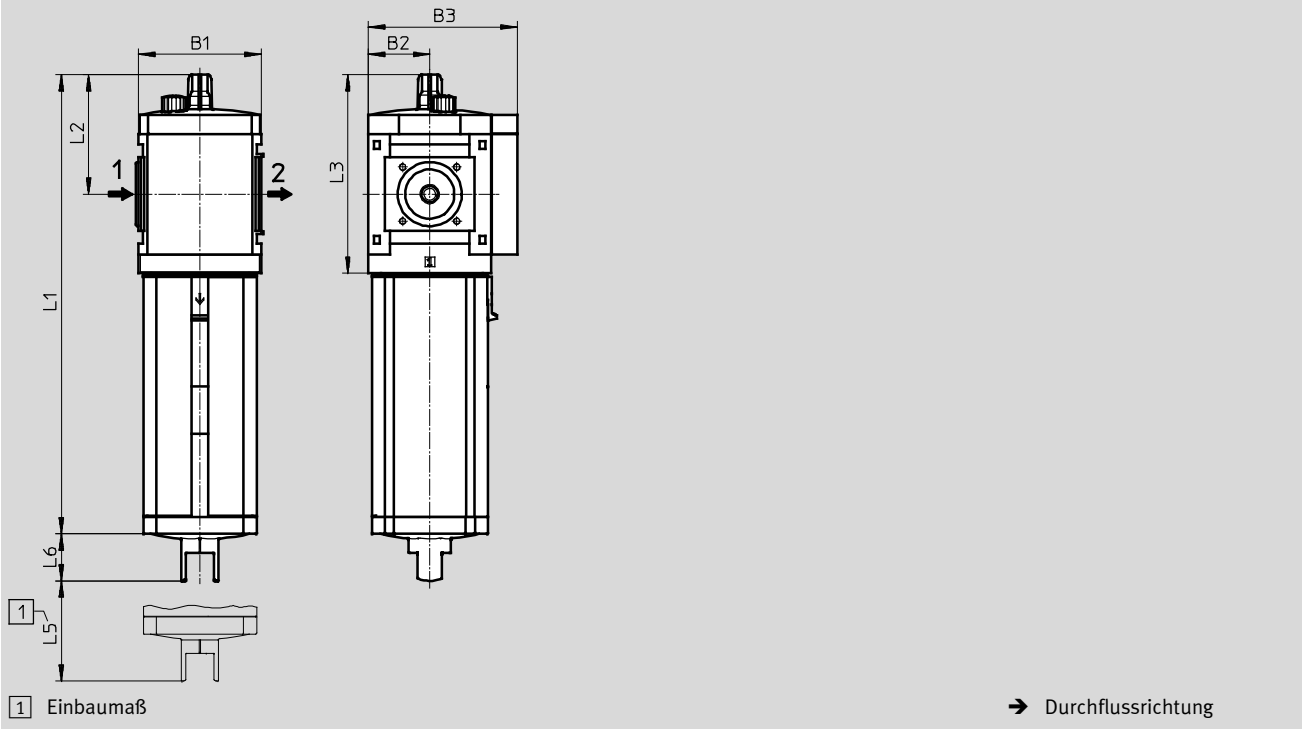
Öler MS9-LOE, Baureihe MS

Datenblatt

Abmessungen – Grundtyp

Download CAD-Daten → www.festo.com

ohne Anschlussgewinde G



Typ	B1	B2	B3	L1	L2	L3	L5 min.	L6
MS9-LOE-G	90	45	109	336,3	87	145	225	34,5

Öler MS9-LOE, Baureihe MS

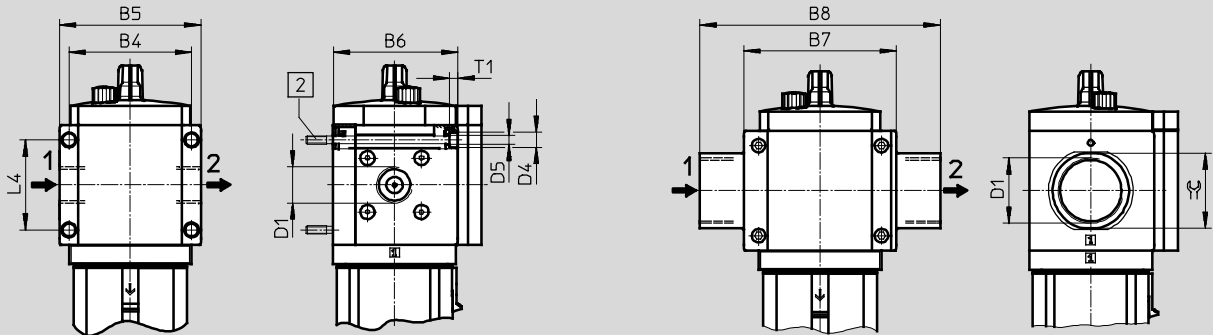
Datenblatt

Abmessungen – Anschlussgewinde/Anschlussplatte

Download CAD-Daten → www.festo.com

mit Anschlussgewinde 3/4 oder 1

mit Anschlussplatte AG...



2 Befestigungsschraube
M6xmin.90 nach DIN 912
(nicht im Lieferumfang ent-
halten) zur Wandmontage
ohne Befestigungswinkel

→ Durchflussrichtung

Typ	B4	B5	B6	B7	B8	D1	D4 Ø	D5 Ø	L4	T1	≡
MS9-LOE-3/4	90	104	91,5	-	-	G3/4	11	6,5	66	6	-
MS9-LOE-1						G1					
MS9-LOE-AGD	-	-	-	112	132	G1/2	-	-	-	-	30
MS9-LOE-AGE					132	G3/4					36
MS9-LOE-AGF					142	G1					41
MS9-LOE-AGG					162	G1 1/4					50
MS9-LOE-AGH					176	G1 1/2					55

⚠ Hinweis: Dieses Produkt entspricht ISO 1179-1 und ISO 228-1.

Bestellangaben

Baugröße	Anschluss	Teile-Nr.	Typ
MS9	-	564144	MS9-LOE-G-U

Öler MS9-LOE, Baureihe MS

Bestellangaben – Produktbaukasten

M Mindestangaben						O Optionen	
Baukasten-Nr.	Bau-reihe	Bau-größe	Funktion	Anschluss-größe	Schale	Befestigungs-art	Alternative Durch-flussrichtung
562533	MS	9	LOE	¾, 1, AGD, AGE, AGF, AGG, AGH, G	U	WP, WPM, WPB	Z
Bestell-beispiel							
562533	MS	9	- LOE	- AGD	- U	- WP	

Bestelltabelle					
Rastermaß	[mm]	90	Bedin-gungen	Code	Eintrag Code
M	Baukasten-Nr.	562533			
	Baureihe	Wartungseinheit Standard		MS	MS
	Baugröße	9		9	9
	Funktion	Öler		-LOE	-LOE
	Anschlussgröße	Gewinde G¾		-¾	
		Gewinde G1		-1	
		Anschlussplatte G½		-AGD	
		Anschlussplatte G¾		-AGE	
		Anschlussplatte G1		-AGF	
		Anschlussplatte G1¼		-AGG	
		Anschlussplatte G1½		-AGH	
		Modul ohne Anschlussgewinde, ohne Anschlussplatte		-G	
	Schale	Metallschale		-U	-U
O	Befestigungsart	Befestigungswinkel	<input type="checkbox"/>	-WP	
		Befestigungswinkel	<input type="checkbox"/>	-WPM	
		Befestigungswinkel für großen Wandabstand	<input type="checkbox"/>	-WPB	
	Alternative Durchfluss-richtung	Durchflussrichtung von rechts nach links		-Z	

WP, WPM, WPB Nicht mit Modul G

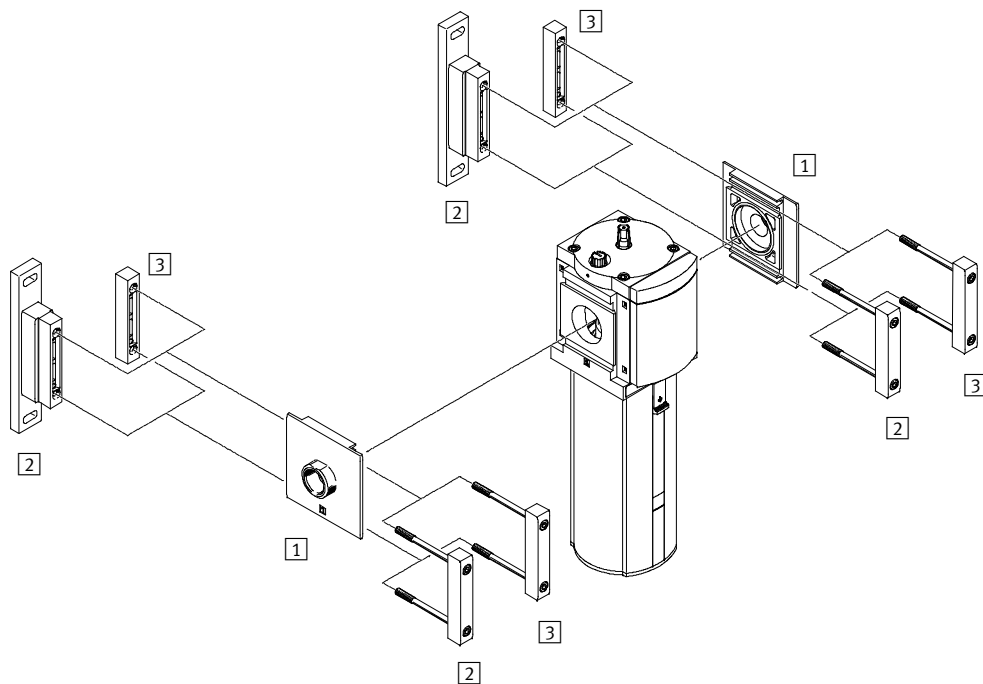
Übertrag Bestellcode


- - - - -

Öler MS12-LOE, Baureihe MS

Peripherieübersicht

FESTO



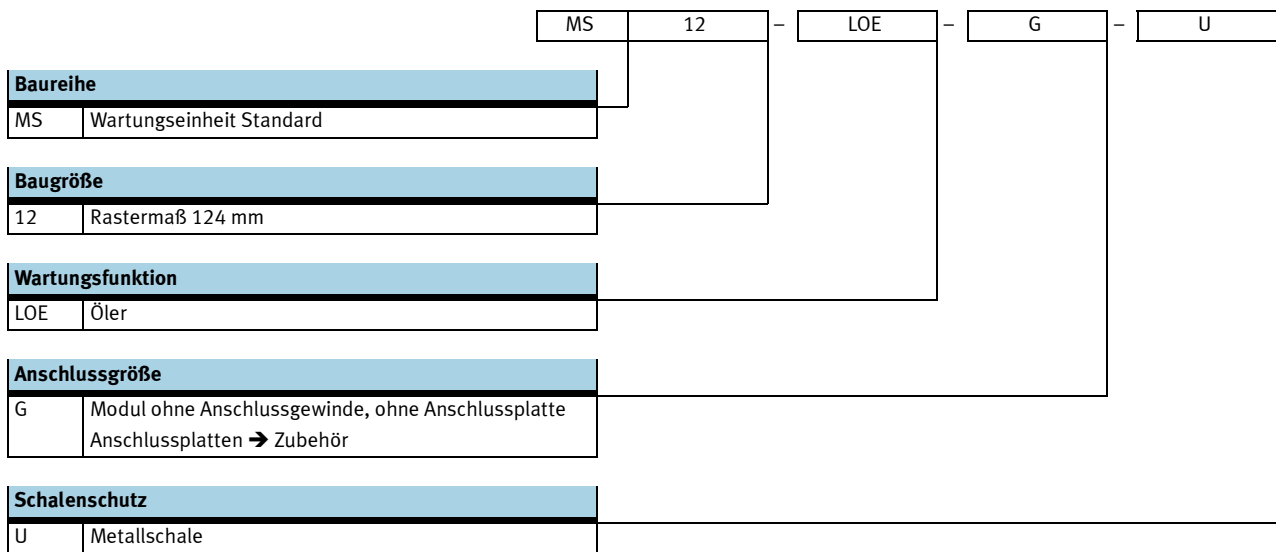
-  - Hinweis
 Weiteres Zubehör:
 – Modulverbinder für Kombination mit Baugröße MS9
 → Internet: armv

Befestigungselemente und Zubehör		→ Seite/Internet
1	Anschlussplatte MS12-AG...	ms12-ag
2	Befestigungswinkel MS12-WP	ms12-wp
3	Modulverbinder MS12-MV	ms12-mv

Öler MS12-LOE, Baureihe MS

Typenschlüssel

FESTO



Weitere Varianten können Sie über den Produktbaukasten bestellen → 28

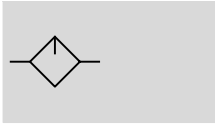
- Anschlussplatten
- Befestigungsart
- Alternative Durchflussrichtung

Öler MS12-LOE, Baureihe MS

Datenblatt

FESTO

Funktion



- - Durchfluss
20 000 ... 22 000 l/min
- - Temperaturbereich
0 ... 60 °C
- - Betriebsdruck
1 ... 16 bar
- - www.festo.com

Verschleißteilsätze
→ 27



Der Proportional-Öler führt der Druckluft eine fein dosierbare Ölmenge zu. Das Druckgefälle, das beim Durchströmen einer Venturidüse entsteht, wird benützt, um aus einem Behälter Öl bis zur Abtropf-

kappe zu fördern. Von dort fließt der Öltropfen kurz hinter dem Proportionalventil in den Luftkanal, wo er zerstäubt wird. Der Ölnebelanteil ist proportional zur Durchflussmenge der Druckluft.

- Proportional-Öler mit genauer Öldosierung
- Vermindert den Verschleiß hochbeanspruchter Antriebe
- Hohe Durchflussleistung
- Einfache und schnelle Ölnachfüllung auch während des Betriebs (unter Druck)

Für Festo Geräte werden folgende Öle empfohlen:
Viskositätsbereich nach ISO 3448, ISO-Klasse VG 32
32 mm²/s (= cSt) bei 40°C

- Festo Spezialöl OFSW-32 → 29
- ARAL Vitam GF 32
- BP Energol HLP 32
- Esso Nuto H 32
- Mobil DTE 24
- Shell Tellus Oil DO 32

Allgemeine Technische Daten				
Pneumatischer Anschluss 1, 2 ¹⁾	G1	G1¼	G1½	G2
Konstruktiver Aufbau	Proportional-Standardnebelöler			
Befestigungsart	mit Zubehör			
	Leitungseinbau			
Einbaulage	senkrecht ±5°			
Schalenschutz	Metallschale			
Minimaldurchfluss für Öler-Funktion [l/min]	≤400			
Max. Ölfüllmenge [cm ³]	1 500			

1) Abhängig von gewählter Anschlussplatte, muss als Zubehör separat bestellt werden → Internet: ms12-ag
 Hinweis: Dieses Produkt entspricht ISO 1179-1 und ISO 228-1.

Normalnendurchfluss q _N ¹⁾ [l/min]				
Pneumatischer Anschluss	G1	G1¼	G1½	G2
in Hauptdurchflussrichtung 1 → 2	20 000	20 500	21 000	22 000

1) Abhängig von gewählter Anschlussplatte, muss als Zubehör separat bestellt werden → Internet: ms12-ag
 Gemessen bei p₁ = 6 bar und Δp = 0,5 bar

Öler MS12-LOE, Baureihe MS

Datenblatt

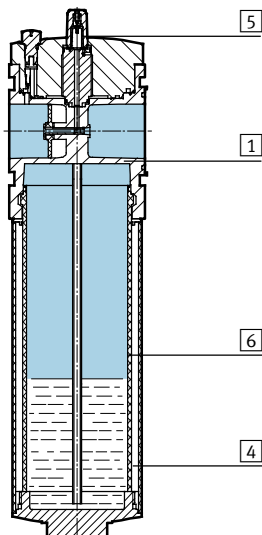
Betriebs- und Umweltbedingungen		
Betriebsdruck	[bar]	1 ... 16
Betriebsmedium		Druckluft nach ISO 8573-1:2010 [7:4:4]
Umgebungstemperatur	[°C]	0 ... +60
Mediumtemperatur	[°C]	0 ... +60
Lagertemperatur	[°C]	-10 ... +60
Korrosionsbeständigkeit	KBK ¹⁾	2

1) Korrosionsbeständigkeitsklasse 2 nach Festo Norm 940 070
 Bauteile mit mäßiger Korrosionsbeanspruchung. Außenliegende sichtbare Teile mit vorrangig dekorativer Anforderung an die Oberfläche, die im direkten Kontakt zur umgebenden industriellen Atmosphäre bzw. Medien, wie Kühl- und Schmierstoffe stehen.

Gewichte [g]	
Öler mit Metallschale U	6 500

Werkstoffe

Funktionsschnitt



Öler		
1	Gehäuse	Aluminium-Druckguss
4	Metallschale	Aluminium
5	Ölerdom	PC
6	Schauglas Metallschale	PA
-	Dichtungen	NBR

Öler MS12-LOE, Baureihe MS

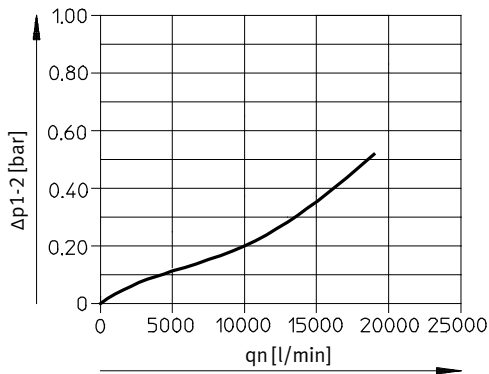
Datenblatt

FESTO

Normaldurchfluss q_n in Abhängigkeit vom Differenzdruck Δp_{1-2}

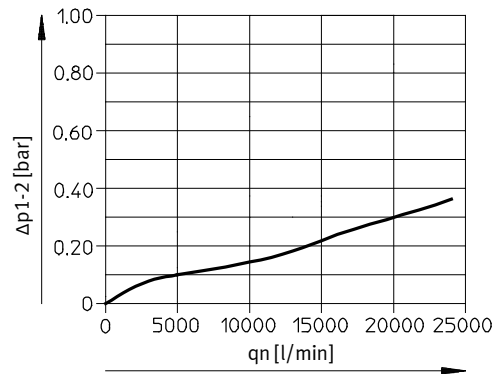
mit Anschlussplatte MS12-AGF

Pneumatischer Anschluss G1



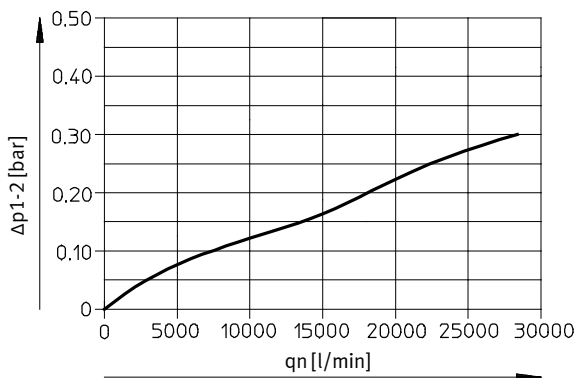
mit Anschlussplatte MS12-AGG

Pneumatischer Anschluss G1¼



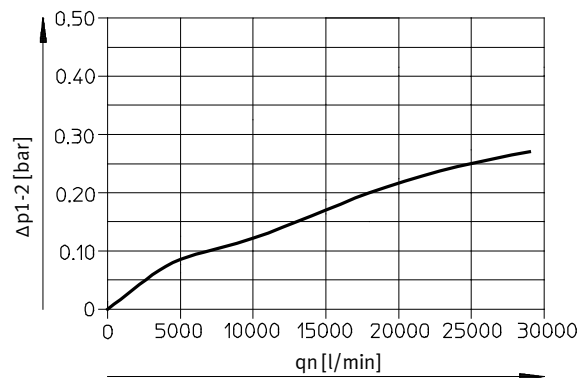
mit Anschlussplatte MS12-AGH

Pneumatischer Anschluss G1½



mit Anschlussplatte MS12-AGI

Pneumatischer Anschluss G2



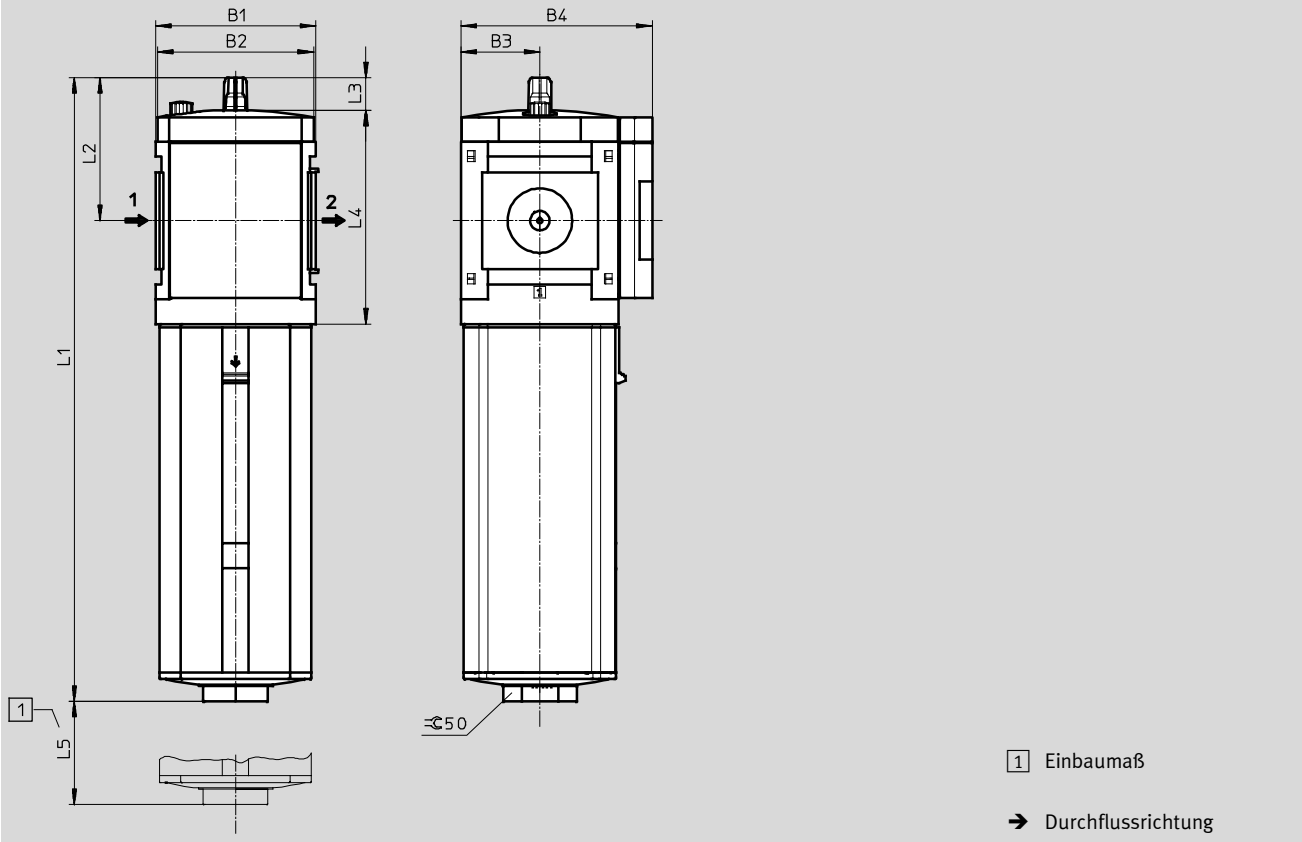
Öler MS12-LOE, Baureihe MS

Datenblatt

FESTO

Abmessungen – Grundtyp

Download CAD-Daten → www.festo.com



Typ	B1	B2	B3	B4	L1	L2	L3	L4	L5
MS12-LOE	124	122	61	148	483	111	25	166	300

Bestellangaben

Metallschale

Baugröße	Anschluss	Teile-Nr.	Typ
MS12	G1 ... G2 ¹⁾	537156	MS12-LOE-G-U

1) Anschlussplatte muss als Zubehör separat bestellt werden → Internet: ms12-ag

· | · Hinweis: Dieses Produkt entspricht ISO 1179-1 und ISO 228-1.

Bestellangaben – Verschleißteilsätze

Baugröße	Teile-Nr.	Typ
MS12	673746	MS12-LOE

Öler MS12-LOE, Baureihe MS

Bestellangaben – Produktbaukasten

M Mindestangaben					O Optionen		
Baukasten-Nr.	Bau-reihe	Bau-größe	Funktion	Anschluss-größe	Schale	Befestigungs-art	Alternative Durch-flussrichtung
535041	MS		LOE	AGF AGG AGH AGI G	U	WP	Z
Bestell-beispiel							
535041	MS	12	- LOE	- AGI	- U	- WP	- Z

Bestell-tabelle		Rastermaß [mm]	124	Bedin-gungen	Code	Eintrag Code
M	Baukasten-Nr.	535041				
	Baureihe	Standard			MS	MS
	Baugröße	12			12	12
	Funktion	Öler			-LOE	-LOE
	Anschlussgröße	Anschlussplatte G1			-AGF	
		Anschlussplatte G1¼			-AGG	
		Anschlussplatte G1½			-AGH	
		Anschlussplatte G2			-AGI	
		Modul ohne Anschlussgewinde, ohne Anschlussplatte			-G	
	Schale	Metallschale			-U	-U
O	Befestigungsart	Befestigungswinkel		1	-WP	
	Alternative Durchfluss-richtung	Durchflussrichtung von rechts nach links			-Z	

1 WP Nur mit Anschlussplatte AGF, AGG, AGH oder AGI

Übertrag Bestellcode

535041	MS	12	-	LOE	-		-	U	-		-	
--------	----	----	---	-----	---	--	---	---	---	--	---	--

Öler MS-LOE, Baureihe MS

Zubehör

FESTO

Spezialöl



Bestellangaben		
Lieferumfang	Teile-Nr.	Typ
1 Liter	152811	OFSW-32