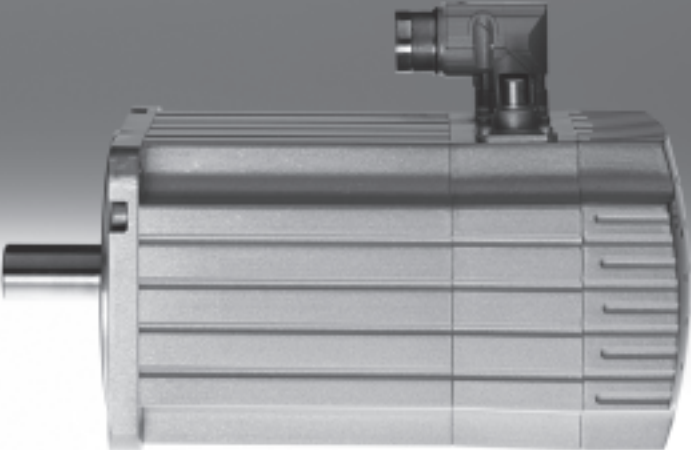


**Servomotoren EMMS-AS**



# Servomotoren EMMS-AS

FESTO

Merkmale

## Alles aus einer Hand

Motoren EMMS-AS

→ 4



- Permanenterregter, elektrodynamischer, bürstenloser Servomotor
- Zwei Encodertypen wählbar:
  - Digitales Absolutmesssystem Single-Turn (Standard)
  - Digitales Absolutmesssystem Multi-Turn (Optional)
- Optional mit Haltebremse
- Schutzart:
  - IP54 (Motorwelle)
  - IP65 (Motorgehäuse mit Anschlusstechnik)
- Optimierte Anschlusstechnik:
  - Bei Baugröße 40, 55: Terminalanschluss
  - Bei Baugröße 70, 100, 140: Rundstecker: Leistungsanschluss M23, drehbar Encoderanschluss M12

## Getriebe EMGA-SAS

→ 14



- Planetengetriebe
- Getriebeübersetzung  $i = 3$  und  $5$ , lagerhaltig
- Andere Übersetzungen und Ausführungen auf Anfrage
- Lebensdauerfett schmierung
- Schutzart: IP54

## Motorcontroller CMMP-AS

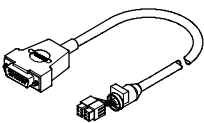
→ Internet: [cmm-as](http://cmm-as)



- Digitaler Servocontroller in 4 Leistungsklassen (0,5 kVA ... 6 kVA)
- Ansteuerung von AC Servo- und Linearmotoren
- Integrierte EMV-Filter
- Integrierter Bremschopper
- Integrierte Sicherheitsfunktionen
- Positionscontroller mit Lage- regelung (256 Positionssätze)
- Geschwindigkeitscontroller
- Drehmomentsteuerung mit Stromregler
- Vielzahl von Steuerfunktionen
- Schnittstellen:
  - I/O-Anschaltung
  - CANopen, Standard
  - Profibus DP, Optionsmodul
  - DeviceNet, Optionsmodul
  - Sercos 2, Optionsmodul

## Motor- und Encoderleitungen NEBM

→ 16



- In weitem Temperaturbereich einsetzbar
- Schleppkettentauglich
- Schutzart IP65

## Axial- und Parallelbausätze EAMM

→ Internet: [eamm](http://eamm)



- Definierte Bausätze für alle elektromechanischen Achsen von Festo
- Bausätze beinhalten die jeweils notwendigen Kupplungsge- häuse, Kupplungen und Motor- flansche sowie alle Schrauben

PROFIBUS®, DeviceNet®, CANopen®, SERCOS interface® ist eine eingetragene Marke des jeweiligen Markeninhabers in bestimmten Ländern.

# Servomotoren EMMS-AS

Typenschlüssel

EMMS – AS – 70 – S – LS – RMB

**Typ**

EMMS	Motor
------	-------

**Motorart**

AS	Servomotor
----	------------

**Flanschmaß**

40	40 mm
55	55 mm
70	70 mm
100	100 mm
140	140 mm

**Baulänge**

S	Small
M	Medium
L	Large

**Wellenabgang**

–	glatte Welle
K	mit Passfeder

**Wicklung**

LS	Niedervolt, Standard
HS	Hochvolt, Standard

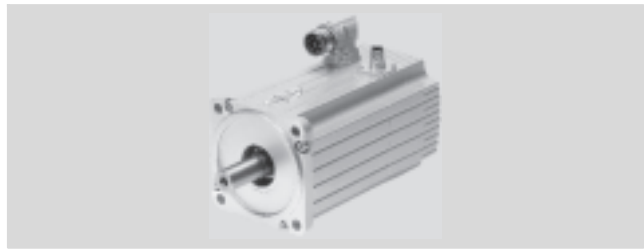
**Zusatzfunktion**

T	Terminalanschluss
R	Rundstecker
S	Single-Turn
M	Multi-Turn
B	Bremse

# Servomotoren EMMS-AS

Datenblatt

FESTO



Allgemeine Technische Daten			
Baugröße		40-M	55-M
<b>Motor</b>			
Nennspannung	[V DC]	360	360
Nennstrom	[A]	0,6	1,2
Spitzenstrom	[A]	3,3	5
Nennleistung	[W]	222	467
Nenndrehmoment	[Nm]	0,2	0,68
Spitzendrehmoment	[Nm]	1	2,7
Stillstandsrehmoment	[Nm]	0,26	0,98
Nenndrehzahl	[1/min]	10 300	6 600
Max. Drehzahl	[1/min]	11 180	7 330
Motorkonstante	[Nm/A]	0,344	0,558
Wicklungswiderstand	[Ω]	34,833	14,35
Wicklungsinduktivität	[mH]	10,36	13,83
Abtriebsträgheitsmoment	[kgcm <sup>2</sup> ]	0,054	0,223
Abtriebsträgheitsmoment mit Bremse	[kgcm <sup>2</sup> ]	0,064	0,245
Wellenbelastung, radial	[N]	82	150
Wellenbelastung, axial	[N]	12	75
<b>Bremse</b>			
Betriebsspannung	[V DC]	24 +6 ... -10%	24 +6 ... -10%
Leistung	[W]	6,2	10
Haltemoment	[Nm]	0,4	0,8
Massenträgheitsmoment	[kgcm <sup>2</sup> ]	0,01	0,022
Baugröße		70-S	70-M
<b>Motor</b>			
Nennspannung	[V DC]	360	360
Nennstrom	[A]	2,2	2,6
Spitzenstrom	[A]	5	10
Nennleistung	[W]	866	1 061
Nenndrehmoment	[Nm]	1,43	2,29
Spitzendrehmoment	[Nm]	3,1	7,75
Stillstandsrehmoment	[Nm]	1,64	2,56
Nenndrehzahl	[1/min]	5 300	4 100
Max. Drehzahl	[1/min]	6 300	4 780
Motorkonstante	[Nm/A]	0,647	0,864
Wicklungswiderstand	[Ω]	7,66	6,71
Wicklungsinduktivität	[mH]	14,51	13,44
Abtriebsträgheitsmoment	[kgcm <sup>2</sup> ]	0,379	0,611
Abtriebsträgheitsmoment mit Bremse	[kgcm <sup>2</sup> ]	0,449	0,68
Wellenbelastung, radial	[N]	150	200
Wellenbelastung, axial	[N]	75	75
<b>Bremse</b>			
Betriebsspannung	[V DC]	24 +6 ... -10%	24 +6 ... -10%
Leistung	[W]	11	11
Haltemoment	[Nm]	2	2
Massenträgheitsmoment	[kgcm <sup>2</sup> ]	0,071	0,073

# Servomotoren EMMS-AS

Datenblatt

Allgemeine Technische Daten				
Baugröße		100-S		100-M
<b>Motor</b>				
Nennspannung	[V DC]	360	565	565
Nennstrom	[A]	3,8	3,3	3,4
Spitzenstrom	[A]	10	15	15
Nennleistung	[W]	1 497	1 573	2 015
Nenndrehmoment	[Nm]	3,76	3,24	5,69
Spitzendrehmoment	[Nm]	9,2	12,5	22,1
Stillstandsrehmoment	[Nm]	4,71		8,09
Nenndrehzahl	[1/min]	3 500	4 600	3 400
Max. Drehzahl	[1/min]	4 130	5 950	3 750
Motorkonstante	[Nm/A]	0,984		1,652
Wicklungswiderstand	[Ω]	2,92		3,18
Wicklungsinduktivität	[mH]	8,85		11,13
Abtriebsträgheitsmoment	[kgcm <sup>2</sup> ]	2,529		4,729
Abtriebsträgheitsmoment mit Bremse	[kgcm <sup>2</sup> ]	3,085		5,285
Wellenbelastung, radial	[N]	300		570
Wellenbelastung, axial	[N]	150		150
<b>Bremse</b>				
Betriebsspannung	[V DC]	24 +6 ... -10%		24 +6 ... -10%
Leistung	[W]	18		18
Haltemoment	[Nm]	9		9
Massenträgheitsmoment	[kgcm <sup>2</sup> ]	0,555		0,555

Baugröße		140-S		140-L
<b>Motor</b>				
Nennspannung	[V DC]	565		565
Nennstrom	[A]	4,4		7,4
Spitzenstrom	[A]	15		20
Nennleistung	[W]	2 663		4 827
Nenndrehmoment	[Nm]	9,55		20,05
Spitzendrehmoment	[Nm]	25,6		48,8
Stillstandsrehmoment	[Nm]	11,32		25,48
Nenndrehzahl	[1/min]	2 600		2 000
Max. Drehzahl	[1/min]	2 930		2 210
Motorkonstante	[Nm/A]	2,166		2,72
Wicklungswiderstand	[Ω]	3,31		1,442
Wicklungsinduktivität	[mH]	20,47		13,44
Abtriebsträgheitsmoment	[kgcm <sup>2</sup> ]	8,189		19,027
Abtriebsträgheitsmoment mit Bremse	[kgcm <sup>2</sup> ]	9,271		20,108
Wellenbelastung, radial	[N]	780		1 060
Wellenbelastung, axial	[N]	200		200
<b>Bremse</b>				
Betriebsspannung	[V DC]	24 +6 ... -10%		24 +6 ... -10%
Leistung	[W]	15,6		15,6
Haltemoment	[Nm]	18		18
Massenträgheitsmoment	[kgcm <sup>2</sup> ]	1,082		1,082

# Servomotoren EMMS-AS


Datenblatt

Technische Daten – Encoder		
Typ	EMMS-AS-...-...S...	EMMS-AS-...-...M...
	Absolut Single-Turn	Absolut Multi-Turn
Digitaler Encoder, induktiv		
Betriebsspannung [V DC]	5	
Protokoll	EnDat 2.1, nur Digitalkanal, max. Taktfrequenz (CLOCK) 2 MHz	
Ausführung	standard	optional
Auflösung	262 144 Positionswerte innerhalb einer Umdrehung (360°), 18 Bit	
	–	– 4 096 Umdrehungen, 12 Bit – batterieloses System

Gewichte [g]								
Baugröße	40-M	55-M	70-S	70-M	100-S	100-M	140-S	140-L
Produktgewicht	1 000	1 600	2 100	2 700	4 800	6 900	9 600	16 200
mit Bremse	1 050	1 700	2 300	2 900	5 300	7 500	10 400	17 000

Betriebs- und Umweltbedingungen	
Schutzart: Motorwelle	IP54
Schutzart: Motorgehäuse, incl. Anschlusstechnik	IP65
Umgebungstemperatur [°C]	–10 ... +40 (bis 130°C mit Derating)
Lagertemperatur [°C]	–20 ... +60
Temperaturüberwachung	PTC-Widerstand
Isolationsschutzklasse	F
Bemessungsklasse nach EN 60034-1	S1
Wärmeklasse nach EN 60034-1	F
Relative Luftfeuchtigkeit [%] (nicht kondensierend)	0 ... 90
Korrosionsbeständigkeit KBK <sup>1)</sup>	2
CE-Zeichen (siehe Konformitätserklärung)	nach EU-Niederspannungs-Richtlinie nach EU-EMV-Richtlinie <sup>2)</sup>
Zulassung	c UL us - Recognized (OL) C-Tick

- 1) Korrosionsbeständigkeitsklasse 2 nach Festo Norm 940 070  
Bauteile mit mäßiger Korrosionsbeanspruchung. Außenliegende sichtbare Teile mit vorrangig dekorativer Anforderung an die Oberfläche, die im direkten Kontakt zur umgebenden industriellen Atmosphäre bzw. Medien, wie Kühl- und Schmierstoffe stehen.
- 2) Bitte entnehmen Sie den Nutzungsbereich der EG-Konformitätserklärung: [www.festo.com](http://www.festo.com) → Support → Anwenderdokumentation.  
Im Falle von Nutzungsbeschränkungen der Geräte in Wohn-, Geschäfts- und Gewerbebereichen, sowie Kleinbetrieben, können weitere Maßnahmen zur Reduzierung der Störaussendung erforderlich sein.

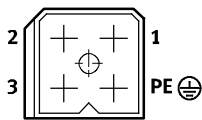
 Hinweis

Motoren und Motorcontroller von Festo sind speziell aufeinander abgestimmt. In Verbindung mit Fremdcontrollern kann für den einwandfreien Betrieb keine Garantie übernommen werden.

# Servomotoren EMMS-AS

Datenblatt

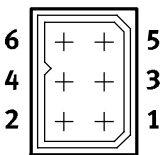
**Steckerbelegung**  
 Baugröße 40, 55  
 Motor, Leistung



PIN	Funktion
1	Phase V
2	Phase W
3	Phase U
PE	PE (Schutzerde)

Encoder

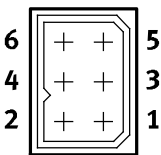
roter Stecker



PIN	Funktion
1	DATA
2	DATA/
3	0 V
4	UP
5	CLOCK/
6	CLOCK

Encoder

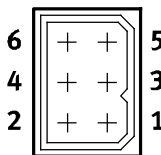
gelber Stecker



PIN	Funktion
1	-SENS
2	+SENS
3	-
4	-
5	-
6	-

Temperatursensor (PTC) und Haltebremse

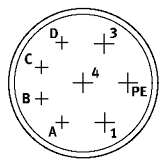
blauer Stecker



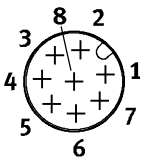
PIN	Funktion
1	Temperatursensor M <sub>T</sub> +
2	Temperatursensor M <sub>T</sub> -
3	Haltebremse BR+
4	Haltebremse BR-
5	-
6	-

**Baugröße 70, 100, 140**  
 Motor

Encoder



PIN	Funktion
1	Phase U
PE	PE (Schutzerde)
3	Phase W
4	Phase V
A	Temperatursensor M <sub>T</sub> +
B	Temperatursensor M <sub>T</sub> -
C	Haltebremse BR+
D	Haltebremse BR-



PIN	Funktion
1	-SENS
2	+SENS
3	DATA
4	DATA/
5	0 V
6	CLOCK/
7	CLOCK
8	UP

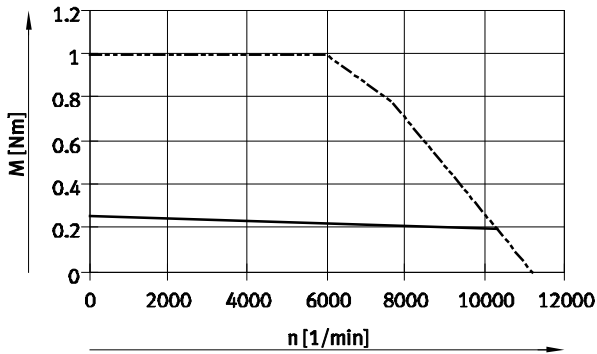
# Servomotoren EMMS-AS

Datenblatt

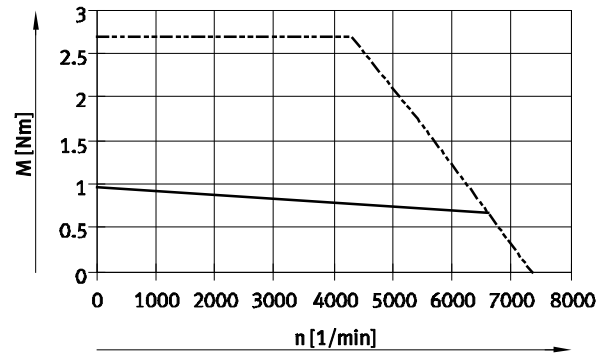
FESTO

## Drehmoment M in Abhängigkeit von der Drehzahl n

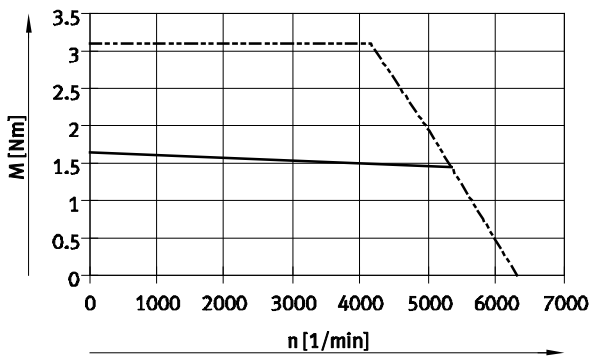
EMMS-AS-40-M (Zwischenkreisspannung = 360 V)



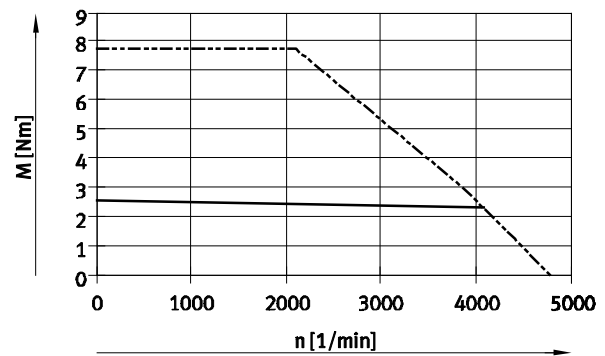
EMMS-AS-55-M (Zwischenkreisspannung = 360 V)



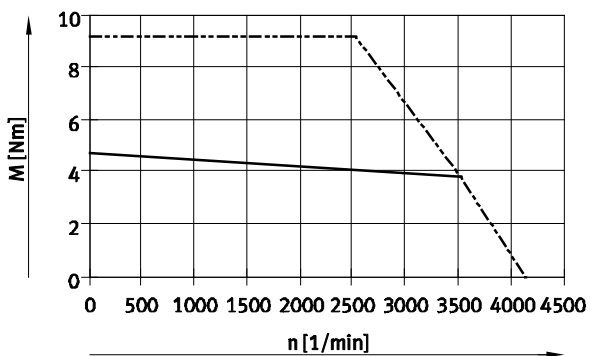
EMMS-AS-70-S (Zwischenkreisspannung = 360 V)



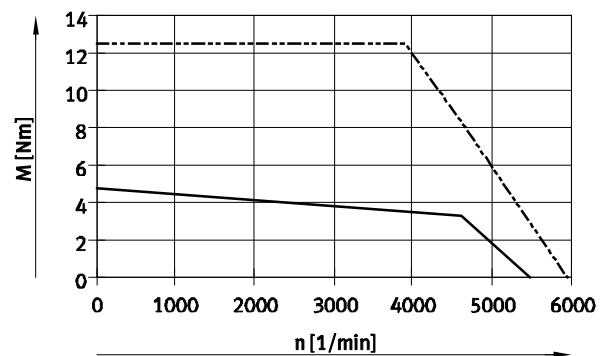
EMMS-AS-70-M (Zwischenkreisspannung = 360 V)



EMMS-AS-100-S (Zwischenkreisspannung = 360 V)



EMMS-AS-100-S (Zwischenkreisspannung = 565 V)



— Nennmoment  
 - - - Spitzenmoment

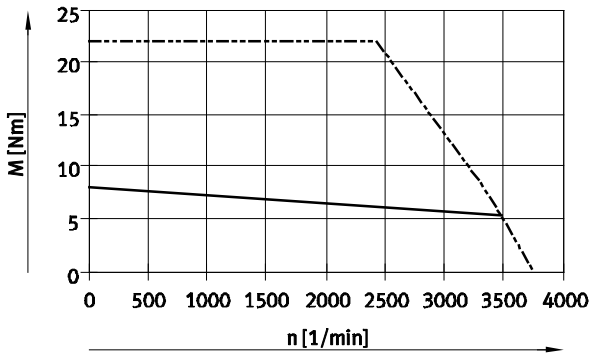


# Servomotoren EMMS-AS

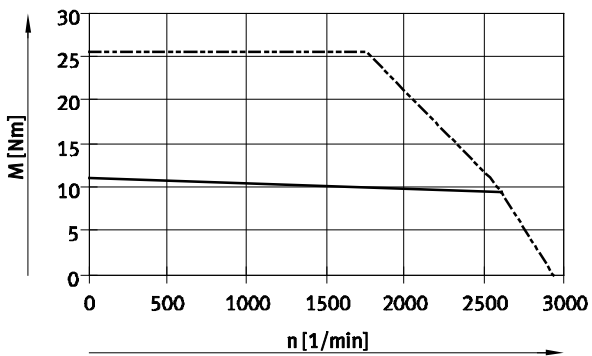
Datenblatt

## Drehmoment $M$ in Abhängigkeit von der Drehzahl $n$

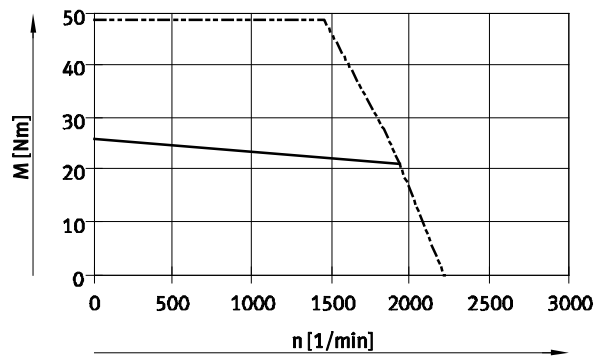
EMMS-AS-100-M (Zwischenkreisspannung = 565 V)



EMMS-AS-140-S (Zwischenkreisspannung = 565 V)



EMMS-AS-140-L (Zwischenkreisspannung = 565 V)



— Nennmoment  
 - - - Spitzenmoment

# Servomotoren EMMS-AS

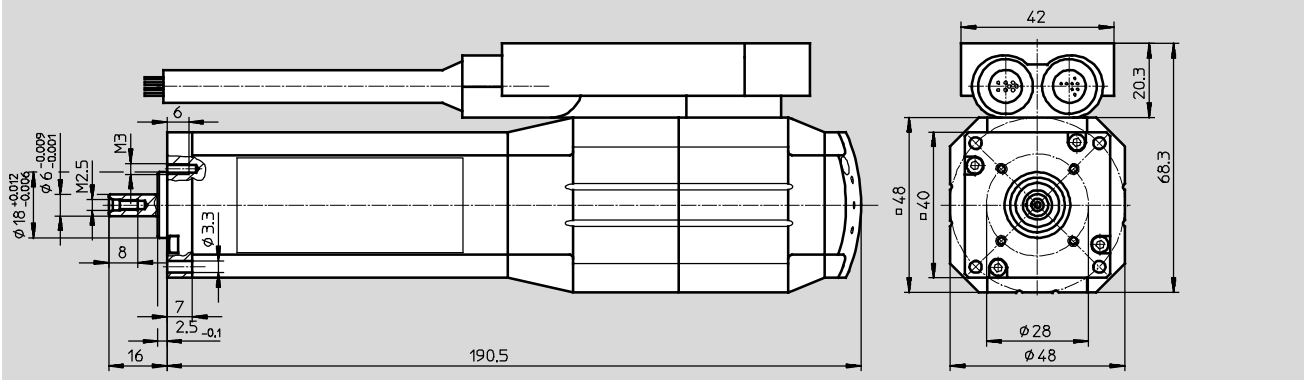
Datenblatt

FESTO

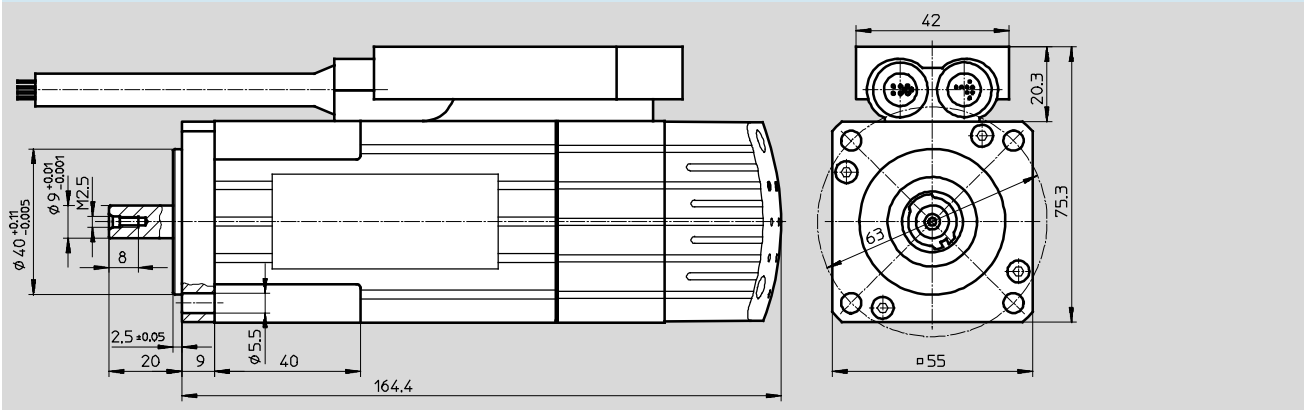
## Abmessungen

Download CAD-Daten → [www.festo.com](http://www.festo.com)

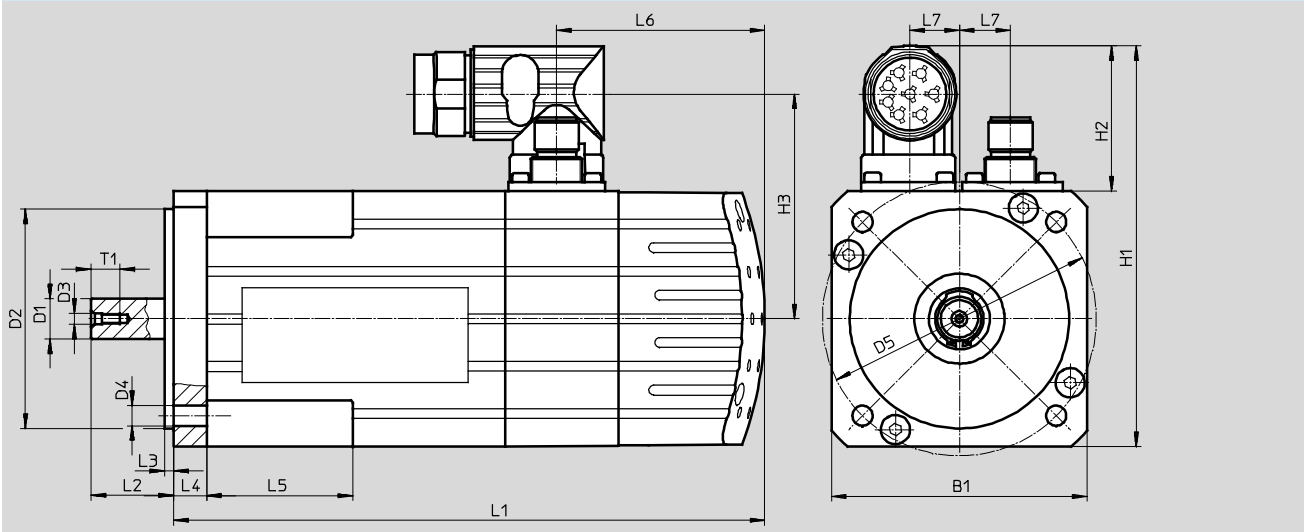
### Baugröße 40-M



### Baugröße 55-M



### Baugröße 70, 100, 140



# Servomotoren EMMS-AS

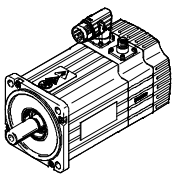
Datenblatt

Baugröße	Typ	B1	D1 ∅	D2 ∅	D3	D4 ∅	D5 ∅	H1	H2
70	EMMS-AS-70-S	70	11	60	M2,5	5,5	75	109,5	39,5
	EMMS-AS-70-M		+0,012/+0,001	+0,012/+0,007					
100	EMMS-AS-100-S	100,5	19	95	M4	9,2	115	140	
	EMMS-AS-100-M		+0,015/+0,002	+0,013/-0,009					
140	EMMS-AS-140-S	140,5	24	130	M4	11,3	165	180	
	EMMS-AS-140-L		+0,015/+0,002	+0,018/-0,007					

Baugröße	Typ	H3	L1	L2	L3	L4	L5	L6	L7	T1
70	EMMS-AS-70-S	61,5	161,8	22,7	2,5 <sub>-0,1</sub>	9	40	57	14	8
	EMMS-AS-70-M		187,3							
100	EMMS-AS-100-S	77	192,3	40	3	9,8	-	58,9	19	16
	EMMS-AS-100-M		243,3							
140	EMMS-AS-140-S	97,7	209	50	3,5	12,2	-	58,6	33,5	16
	EMMS-AS-140-L		285,5							

# Servomotoren EMMS-AS

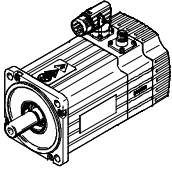
Datenblatt

Bestellangaben								Teile-Nr.	Typ	
Bau- größe	Variante									
	Single- Turn	Multi- Turn	mit Bremse	Small	Medium	Large				
	40	<input checked="" type="checkbox"/>				<input checked="" type="checkbox"/>		550106	EMMS-AS-40-M-LS-TS	
			<input checked="" type="checkbox"/>				<input checked="" type="checkbox"/>		550107	EMMS-AS-40-M-LS-TM
		<input checked="" type="checkbox"/>		<input checked="" type="checkbox"/>			<input checked="" type="checkbox"/>		550108	EMMS-AS-40-M-LS-TSB
			<input checked="" type="checkbox"/>	<input checked="" type="checkbox"/>			<input checked="" type="checkbox"/>		550109	EMMS-AS-40-M-LS-TMB
	55	<input checked="" type="checkbox"/>				<input checked="" type="checkbox"/>			550110	EMMS-AS-55-M-LS-TS
			<input checked="" type="checkbox"/>			<input checked="" type="checkbox"/>			550111	EMMS-AS-55-M-LS-TM
		<input checked="" type="checkbox"/>		<input checked="" type="checkbox"/>		<input checked="" type="checkbox"/>			550112	EMMS-AS-55-M-LS-TSB
			<input checked="" type="checkbox"/>	<input checked="" type="checkbox"/>		<input checked="" type="checkbox"/>			550113	EMMS-AS-55-M-LS-TMB
	70	<input checked="" type="checkbox"/>			<input checked="" type="checkbox"/>				550114	EMMS-AS-70-S-LS-RS
			<input checked="" type="checkbox"/>		<input checked="" type="checkbox"/>				550115	EMMS-AS-70-S-LS-RM
		<input checked="" type="checkbox"/>		<input checked="" type="checkbox"/>	<input checked="" type="checkbox"/>				550116	EMMS-AS-70-S-LS-RSB
			<input checked="" type="checkbox"/>	<input checked="" type="checkbox"/>	<input checked="" type="checkbox"/>				550117	EMMS-AS-70-S-LS-RMB
		<input checked="" type="checkbox"/>				<input checked="" type="checkbox"/>			550118	EMMS-AS-70-M-LS-RS
			<input checked="" type="checkbox"/>			<input checked="" type="checkbox"/>			550119	EMMS-AS-70-M-LS-RM
		<input checked="" type="checkbox"/>		<input checked="" type="checkbox"/>	<input checked="" type="checkbox"/>	<input checked="" type="checkbox"/>			550120	EMMS-AS-70-M-LS-RSB
			<input checked="" type="checkbox"/>	<input checked="" type="checkbox"/>	<input checked="" type="checkbox"/>	<input checked="" type="checkbox"/>			550121	EMMS-AS-70-M-LS-RMB
	100	<input checked="" type="checkbox"/>			<input checked="" type="checkbox"/>				550122	EMMS-AS-100-S-HS-RS
			<input checked="" type="checkbox"/>		<input checked="" type="checkbox"/>				550123	EMMS-AS-100-S-HS-RM
<input checked="" type="checkbox"/>			<input checked="" type="checkbox"/>	<input checked="" type="checkbox"/>				550124	EMMS-AS-100-S-HS-RSB	
		<input checked="" type="checkbox"/>	<input checked="" type="checkbox"/>	<input checked="" type="checkbox"/>				550125	EMMS-AS-100-S-HS-RMB	
<input checked="" type="checkbox"/>						<input checked="" type="checkbox"/>		550127	EMMS-AS-100-M-HS-RS	
		<input checked="" type="checkbox"/>				<input checked="" type="checkbox"/>		550128	EMMS-AS-100-M-HS-RM	
<input checked="" type="checkbox"/>			<input checked="" type="checkbox"/>	<input checked="" type="checkbox"/>	<input checked="" type="checkbox"/>			550129	EMMS-AS-100-M-HS-RSB	
	<input checked="" type="checkbox"/>	<input checked="" type="checkbox"/>	<input checked="" type="checkbox"/>	<input checked="" type="checkbox"/>			550130	EMMS-AS-100-M-HS-RMB		
140	<input checked="" type="checkbox"/>			<input checked="" type="checkbox"/>				550131	EMMS-AS-140-S-HS-RS	
		<input checked="" type="checkbox"/>		<input checked="" type="checkbox"/>				550132	EMMS-AS-140-S-HS-RM	
	<input checked="" type="checkbox"/>		<input checked="" type="checkbox"/>	<input checked="" type="checkbox"/>				550133	EMMS-AS-140-S-HS-RSB	
		<input checked="" type="checkbox"/>	<input checked="" type="checkbox"/>	<input checked="" type="checkbox"/>				550134	EMMS-AS-140-S-HS-RMB	
	<input checked="" type="checkbox"/>						<input checked="" type="checkbox"/>	550135	EMMS-AS-140-L-HS-RS	
		<input checked="" type="checkbox"/>					<input checked="" type="checkbox"/>	550136	EMMS-AS-140-L-HS-RM	
	<input checked="" type="checkbox"/>		<input checked="" type="checkbox"/>	<input checked="" type="checkbox"/>			<input checked="" type="checkbox"/>	550137	EMMS-AS-140-L-HS-RSB	
		<input checked="" type="checkbox"/>	<input checked="" type="checkbox"/>	<input checked="" type="checkbox"/>			<input checked="" type="checkbox"/>	550138	EMMS-AS-140-L-HS-RMB	

# Servomotoren EMMS-AS

Datenblatt

FESTO

Bestellangaben – mit Passfeder									
	Bau- größe	Variante						Teile-Nr.	Typ
		Single- Turn	Multi- Turn	mit Bremse	Small	Medium	Large		
	40	■				■		560875	EMMS-AS-40-MK-LS-TS
			■			■		560876	EMMS-AS-40-MK-LS-TM
		■		■		■		560877	EMMS-AS-40-MK-LS-TSB
			■	■		■		560878	EMMS-AS-40-MK-LS-TMB
	55	■				■		560879	EMMS-AS-55-MK-LS-TS
			■			■		560880	EMMS-AS-55-MK-LS-TM
		■		■		■		560881	EMMS-AS-55-MK-LS-TSB
			■	■		■		560882	EMMS-AS-55-MK-LS-TMB
	70	■				■		560883	EMMS-AS-70-SK-LS-RS
			■			■		560884	EMMS-AS-70-SK-LS-RM
		■		■		■		560885	EMMS-AS-70-SK-LS-RSB
			■	■		■		560886	EMMS-AS-70-SK-LS-RMB
		■				■		560887	EMMS-AS-70-MK-LS-RS
			■			■		560888	EMMS-AS-70-MK-LS-RM
		■		■		■		560889	EMMS-AS-70-MK-LS-RSB
			■	■		■		560890	EMMS-AS-70-MK-LS-RMB
	100	■				■		560891	EMMS-AS-100-SK-HS-RS
			■			■		560892	EMMS-AS-100-SK-HS-RM
		■		■		■		560893	EMMS-AS-100-SK-HS-RSB
			■	■		■		560894	EMMS-AS-100-SK-HS-RMB
		■				■		560895	EMMS-AS-100-MK-HS-RS
			■			■		560896	EMMS-AS-100-MK-HS-RM
		■		■		■		560897	EMMS-AS-100-MK-HS-RSB
			■	■		■		560898	EMMS-AS-100-MK-HS-RMB
	140	■				■		560899	EMMS-AS-140-SK-HS-RS
			■			■		560900	EMMS-AS-140-SK-HS-RM
		■		■		■		560901	EMMS-AS-140-SK-HS-RSB
			■	■		■		560902	EMMS-AS-140-SK-HS-RMB
■						■	560903	EMMS-AS-140-LK-HS-RS	
		■				■	560904	EMMS-AS-140-LK-HS-RM	
■			■			■	560905	EMMS-AS-140-LK-HS-RSB	
		■	■			■	560906	EMMS-AS-140-LK-HS-RMB	

■ - Hinweis

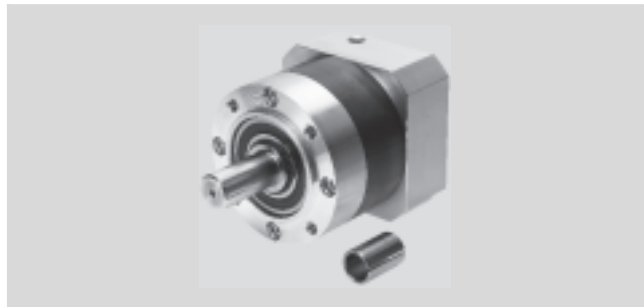
In Kombination mit Parallel- und Axialbausätzen (EAMM-U / EAMM-A) dürfen nur Motoren ohne Passfeder eingesetzt werden.

# Servomotoren EMMS-AS

Zubehör

FESTO

## Getriebe EMGA



Allgemeine Technische Daten									
Für Motorbaugröße	40			55			70		
Getriebetyp	EMGA-40-P-G...-40			EMGA-60-P-G...-55			EMGA-60-P-G...-70		EMGA-80-P-G...-70
Getriebeübersetzung [i]	3	5	3	5	3	5	3	5	
Dauerabtriebsdrehmoment <sup>1)</sup> [Nm]	11	14	22	22	22	22	85	110	
Max. Abtriebsmoment <sup>2)</sup> [Nm]	17,6	22	22	22	22	22	136	176	
Verdrehsteifigkeit [Nm/arcmin]	1		2,3		2,3		6		
Verdrehspiel [deg]	0,4		0,27		0,27		0,15		
Trägheitsmoment <sup>3)</sup> [kgcm <sup>2</sup> ]	0,031	0,019	0,135	0,078	0,135	0,078	0,77	0,45	
Wirkungsgrad [%]	96								
Betriebstemperatur <sup>4)</sup> [°C]	-25 ... +90								
Schutzart	IP54								

Für Motorbaugröße	100		100		140		EMGA-160-P-G...-140	
Getriebetyp	EMGA-80-P-G...-100		EMGA-120-P-G...-100		EMGA-120-P-G...-140			
Getriebeübersetzung [i]	3	5	3	5	3	5	3	5
Dauerabtriebsdrehmoment <sup>1)</sup> [Nm]	85	110	115	195	115	195	400	450
Max. Abtriebsmoment <sup>2)</sup> [Nm]	136	176	184	213	184	213	640	720
Verdrehsteifigkeit [Nm/arcmin]	6		12		12		38	
Verdrehspiel [deg]	0,15		0,13		0,13		0,1	
Trägheitsmoment <sup>3)</sup> [kgcm <sup>2</sup> ]	0,77	0,45	2,63	1,53	2,63	1,53	12,14	6,07
Wirkungsgrad [%]	96							
Betriebstemperatur <sup>4)</sup> [°C]	-25 ... +90							
Schutzart	IP54							

- 1) An der Abtriebswelle
- 2) Die Angaben beziehen sich auf eine Abtriebswellendrehzahl von 100 1/min. sowie Betriebsart S1 und einer Temperatur von 30 °C
- 3) Bezogen auf die Antriebswelle
- 4) Temperaturbereich des Motors beachten

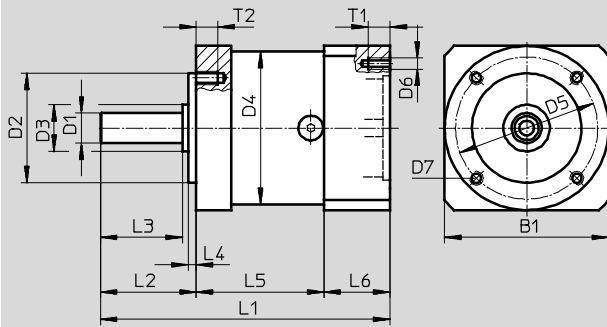
# Servomotoren EMMS-AS

Zubehör

FESTO

## Abmessungen

Download CAD-Daten → [www.festo.com](http://www.festo.com)



Typ	B1	D1 Ø h7	D2 Ø h7	D3 Ø	D4 Ø	D5 Ø	D6	D7
EMGA-40-P-G...-40	40	10	26	12	40	34	M3	M4
EMGA-60-P-G...-55	60	11	40	17	60	52	M5	M5
EMGA-60-P-G...-70	70	11	40	17	60	52	M5	M5
EMGA-80-P-G...-70	80	20	60	25	80	70	M5	M6
EMGA-80-P-G...-100	100	20	60	25	80	70	M8	M6
EMGA-120-P-G...-100	115	25	80	35	115	100	M8	M10
EMGA-120-P-G...-140	140	25	80	35	115	100	M10	M10
EMGA-160-P-G...-140	140	40	130	55	160	145	M10	M12

Typ	L1	L2	L3 ±0,2	L4 ±0,2	L5	L6	T1	T2
EMGA-40-P-G...-40	88,5±1,5	26±0,6	12	2	39	23,5	6	6
EMGA-60-P-G...-55	106±1,5	35±0,8	30	3	47	24	12	8
EMGA-60-P-G...-70	106±1,5	35±0,8	30	3	47	24	12	8
EMGA-80-P-G...-70	133,5±1,5	40±0,8	36	3	60	33,5	12	10
EMGA-80-P-G...-100	143,5±1,5	40±0,8	36	3	60	43,5	16	10
EMGA-120-P-G...-100	176,5±2	55±0,8	50	4	74	47,5	20	16
EMGA-120-P-G...-140	186±2	55±0,8	50	4	74	57,5	25	16
EMGA-160-P-G...-140	255,5±2	87±0,8	80	5	104	64,5	25	20

## Bestellangaben

Für Baugröße	Getriebeübersetzung	Teile-Nr.	Typ
40	3	<b>552 186</b>	<b>EMGA-40-P-G3-SAS-40</b>
	5	<b>552 187</b>	<b>EMGA-40-P-G5-SAS-40</b>
55	3	<b>552 188</b>	<b>EMGA-60-P-G3-SAS-55</b>
	5	<b>552 189</b>	<b>EMGA-60-P-G5-SAS-55</b>
70	3	<b>552 190</b>	<b>EMGA-60-P-G3-SAS-70</b>
	5	<b>552 191</b>	<b>EMGA-60-P-G5-SAS-70</b>
	3	<b>552 192</b>	<b>EMGA-80-P-G3-SAS-70</b>
	5	<b>552 193</b>	<b>EMGA-80-P-G5-SAS-70</b>
100	3	<b>552 194</b>	<b>EMGA-80-P-G3-SAS-100</b>
	5	<b>552 195</b>	<b>EMGA-80-P-G5-SAS-100</b>
	3	<b>552 196</b>	<b>EMGA-120-P-G3-SAS-100</b>
	5	<b>552 197</b>	<b>EMGA-120-P-G5-SAS-100</b>
140	3	<b>552 198</b>	<b>EMGA-120-P-G3-SAS-140</b>
	5	<b>552 199</b>	<b>EMGA-120-P-G5-SAS-140</b>
	3	<b>552 200</b>	<b>EMGA-160-P-G3-SAS-140</b>
	5	<b>552 201</b>	<b>EMGA-160-P-G5-SAS-140</b>

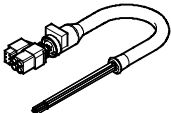
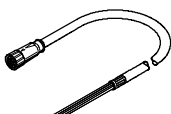
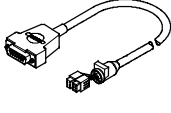
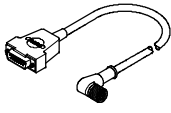
# Servomotoren EMMS-AS

Zubehör

**FESTO**

Technische Daten – Leitungen							
Benennung		Motorleitung			Encoderleitung		
Für Baugröße		EMMS-AS-40/55		EMMS-AS-70/100/140	EMMS-AS-40/55	EMMS-AS-70/100/140	
Typ		NEBM-T1G7-...		NEBM-M23G6-...	NEBM-T1G8-...	NEBM-M12W8-...	
Steckerfarbe/PIN		schwarz	blau	1 ... 4	A ... D	gelb	rot
Verschmutzungsgrad		3					
Min. Biegeradius [mm]		55		64	75	75	
Umgebungstemperatur [°C]		-50 ... +90		-50 ... +90	-40 ... +80	-40 ... +80	
Umgebungstemperatur <sup>1)</sup> [°C]		-40 ... +90		-40 ... +90	-10 ... +80	-10 ... +80	
Kabelaufbau		geschirmt					
Leitungseigenschaft		schleppkettentauglich					
Schutzart		IP65					
Werkstoff		Polyurethan					
CE-Zeichen (siehe Konformitätserklärung)		nach EU-Niederspannungs-Richtlinie				-	

1) Bei beweglicher Kabelverlegung

Bestellangaben			
	Kabellänge [m]	Teile-Nr.	Typ
<b>Motorleitung</b>			
	für EMMS-AS-40/55		
	5	550 306	NEBM-T1G7-E-5-N-LE7
	10	550 307	NEBM-T1G7-E-10-N-LE7
	15	550 308	NEBM-T1G7-E-15-N-LE7
	X-Länge <sup>1)</sup>	550 309	NEBM-T1G7-E- -N-LE7
	für EMMS-AS-70/100/140		
	5	550 310	NEBM-M23G6-E-5-N-LE7
	10	550 311	NEBM-M23G6-E-10-N-LE7
	15	550 312	NEBM-M23G6-E-15-N-LE7
	X-Länge <sup>1)</sup>	550 313	NEBM-M23G6-E- -N-LE7
<b>Encoderleitung</b>			
	für EMMS-AS-40/55		
	5	550 314	NEBM-T1G8-E-5-N-S1G15
	10	550 315	NEBM-T1G8-E-10-N-S1G15
	15	550 316	NEBM-T1G8-E-15-N-S1G15
	X-Länge <sup>1)</sup>	550 317	NEBM-T1G8-E- -N-S1G15
	für EMMS-AS-70/100/140		
	5	550 318	NEBM-M12W8-E-5-N-S1G15
	10	550 319	NEBM-M12W8-E-10-N-S1G15
	15	550 320	NEBM-M12W8-E-15-N-S1G15
	X-Länge <sup>1)</sup>	550 321	NEBM-M12W8-E- -N-S1G15

1) Maximal 25 m