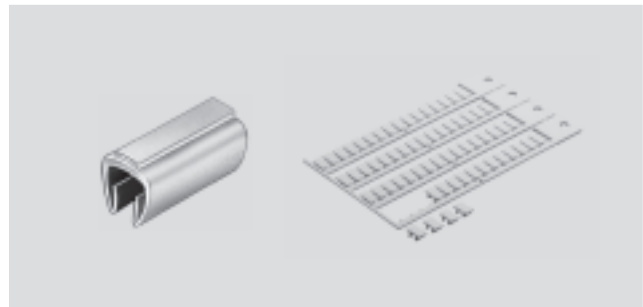


Bezeichnungsschilder ASLR

Datenblatt

Bezeichnungsschild KM-BZ, IBS, KMC, MH

Bezeichnungsschilder zum Beschriften, einsetzbar in Träger oder Aufnahmen an damit ausgestatteten Bauteilen.



Allgemeine Technische Daten				
Typ	KM-BZ	IBS	KMC/F	MH
Befestigungsart	Aufdrücken des Bezeichnungsschildes auf ein Kabel	Eindrücken in Träger für Bezeichnungsschilder oder geeignete Aufnahmen an den Bauteilen		
Beschriftung	Das Bezeichnungsschild selbst wird nicht beschriftet. Die Beschriftung erfolgt durch ein einschiebbares Schild, bzw. Papier-/Pappstreifen.	durch Anwender direkt auf das Bezeichnungsschild		
Durchmesser Kabel [mm]	5 ... 8	-		

Werkstoffe				
Typ	KM-BZ	IBS	KMC/F	MH
Schilder	-	PA	PA	PC

Bestellangaben					
	Beschreibung	Abmessungen (HxB)	Lieferumfang	Teile-Nr.	Typ
		[mm]			
	Bezeichnungsschilder zum Aufsetzen auf ein Kabel	11x20	1	33361	KM-BZ
	Bezeichnungsschilder zum Eindrücken in einen Träger	6x10	64 (Anzahl pro Rahmen)	18576	IBS-6x10
		9x17	24 (Anzahl pro Rahmen)	161937	IBS-9x17
	Bezeichnungsschilder zum Eindrücken in einen Träger	8x20	20 (Anzahl pro Rahmen)	539388	IBS-8x20
		9x20	20 (Anzahl pro Rahmen)	18182	IBS-9x20
		10x17	30 (Anzahl pro Rahmen)	160238	IBS-10x17
	Bezeichnungsschilder zum Eindrücken in einen Träger	11/8x17	35 (Anzahl pro Rahmen)	33362	KMC/F/V-BZ-35X
	Bezeichnungsschilder zum Eindrücken in einen Träger	4,5x9	80 (Anzahl pro Rahmen)	197259	MH-BZ-80X