


# Manometry MA, DIN EN 837-1

technické údaje

FESTO

funkce



-  - rozsah teplot  
-20 ... +60 °C



Technické údaje						
jmenovitá velikost	40			50		63
připojení pneumatiky	R $\frac{1}{8}$	R $\frac{1}{4}$	G $\frac{1}{4}$	G $\frac{1}{4}$	G $\frac{1}{4}$	
provozní médium	tekutá média					
	plynná média					
	nepřípustné: kyseliny					
	nepřípustné: acetylén					
konstrukce	manometr s trubičkovou pružinou					
odpovídá normám	DIN EN 837-1					
upevnění	závitem					
místo připojení	zezadu uprostřed					
teplota okolí [°C]	-20 ... +60					
třída přesnosti měření	2,5					
činitel trvalého zatížení	0,75					
činitel střídavého zatížení	0,66					
stupeň krytí	IP43					
hmotnost [g]	60	70	70	70	80	

Materiály	
těleso	akrylbutadienstyrol
průhled	polystyrol
závitová část	mosaz

Rozsah zobrazení						
jmenovitá velikost	40			50		63
připojení pneumatiky	R $\frac{1}{8}$	R $\frac{1}{4}$	G $\frac{1}{4}$	G $\frac{1}{4}$	G $\frac{1}{4}$	
[bar]	[psi]					
0 ... 1	0 ... 14,5	-	-	-	-	■
0 ... 2,5	0 ... 36	-	-	-	■	■
0 ... 6	0 ... 87	-	■	■	-	-
0 ... 10	0 ... 145	■	■	■	■	■
0 ... 16	0 ... 232	■	■	■	■	■
0 ... 25	0 ... 360	■	■	■	-	-

Jednotlivá zařízení  
manometry

4.8

# Manometry MA, DIN EN 837-1

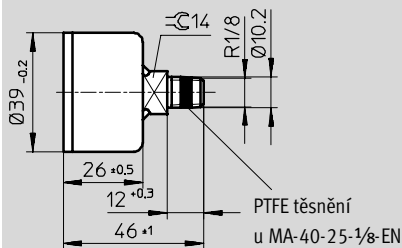
technické údaje

**FESTO**

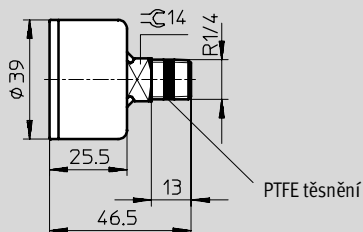
## Rozměry

CAD modely ke stažení → [www.festo.cz/engineering](http://www.festo.cz/engineering)

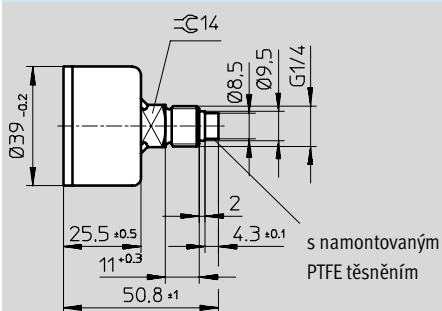
MA-40, R $\frac{1}{8}$



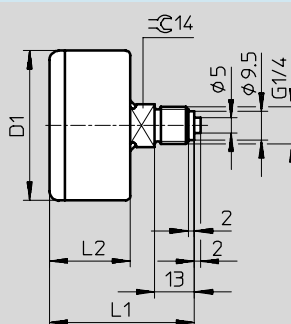
MA-40, R $\frac{1}{4}$



MA-40, G $\frac{1}{4}$



MA-50/63, G $\frac{1}{4}$



typ	D1 Ø	L1	L2
MA-50	49	47,5	26,5
MA-63	61,5	48,5	27,5

# Manometry MA, DIN EN 837-1

technické údaje

**FESTO**

Údaje pro objednávky					
jmenovitá velikost	připojení pneumatiky	rozsah zobrazení		č. dílu	typ
		[bar]	[psi]		
40	R $\frac{1}{8}$	0 ... 10	0 ... 145	162 835	MA-40-10- $\frac{1}{8}$ -EN
		0 ... 16	0 ... 232	162 836	MA-40-16- $\frac{1}{8}$ -EN
		0 ... 25	0 ... 360	526 167	MA-40-25- $\frac{1}{8}$ -EN
	R $\frac{1}{4}$	0 ... 6	0 ... 87	187 078	MA-40-6-R $\frac{1}{4}$ -EN
		0 ... 10	0 ... 145	187 079	MA-40-10-R $\frac{1}{4}$ -EN
		0 ... 16	0 ... 232	187 080	MA-40-16-R $\frac{1}{4}$ -EN
		0 ... 25	0 ... 360	187 081	MA-40-25-R $\frac{1}{4}$ -EN
	G $\frac{1}{4}$	0 ... 6	0 ... 87	183 899	MA-40-6-G $\frac{1}{4}$ -EN
		0 ... 10	0 ... 145	183 900	MA-40-10-G $\frac{1}{4}$ -EN
		0 ... 16	0 ... 232	183 901	MA-40-16-G $\frac{1}{4}$ -EN
		0 ... 25	0 ... 360	183 902	MA-40-25-G $\frac{1}{4}$ -EN
	50	G $\frac{1}{4}$	0 ... 2,5	0 ... 36	162 837
0 ... 10			0 ... 145	162 838	MA-50-10- $\frac{1}{4}$ -EN
0 ... 16			0 ... 232	162 839	MA-50-16- $\frac{1}{4}$ -EN
63	G $\frac{1}{4}$	0 ... 1	0 ... 14,5	162 844	MA-63-1- $\frac{1}{4}$ -EN
		0 ... 2,5	0 ... 36	162 845	MA-63-2,5- $\frac{1}{4}$ -EN
		0 ... 10	0 ... 145	162 840	MA-63-10- $\frac{1}{4}$ -EN
		0 ... 16	0 ... 232	162 841	MA-63-16- $\frac{1}{4}$ -EN


## Manometry MA, DIN EN 837-1, s červeným a zeleným polem

technické údaje

**FESTO**

funkce



 rozsah teplot  
-20 ... +60 °C



Nastavitelné červené a zelené pole  
přispívá k vyšší bezpečnosti při  
sledování tlaku.

Dvě pohyblivá červená pole  
na stupnici manometru kryjí  
natištěnou zelenou část.

Pomocí barevného ohraničení  
na první pohled rozpoznáte, zda  
je tlak v přípustném rozsahu.

Technické údaje			
jmenovitá velikost	40	50	63
připojení pneumatiky	R <sup>1</sup> / <sub>8</sub>	R <sup>1</sup> / <sub>4</sub>	R <sup>1</sup> / <sub>4</sub>
provozní médium	tekutá média		
	plynná média		
	nepřípustné: kyseliny		
	nepřípustné: acetylén		
konstrukce	manometr s trubičkovou pružinou		
upevnění	závitem		
místo připojení	zezadu uprostřed		
teplota okolí [°C]	-20 ... +60		
třída přesnosti měření	2,5		
činitel trvalého zatížení	0,75		
činitel střídavého zatížení	0,66		
stupeň krytí	IP43		
hmotnost [g]	62	76	88

Materiály	
těleso	akrylbutadienstyrol
průhled	polymethylmetakrylát

Rozsah zobrazení			
jmenovitá velikost	40	50	63
připojení pneumatiky	R <sup>1</sup> / <sub>8</sub>	R <sup>1</sup> / <sub>4</sub>	R <sup>1</sup> / <sub>4</sub>
[bar]			
0 ... 2,5	■	■	■
0 ... 10	■	■	■
0 ... 16	■	■	■
[MPa]			
0 ... 0,25	–	■	■
0 ... 1	■	■	■
0 ... 1,6	■	■	■
[psi]			
0 ... 36	–	■	■
0 ... 145	■	■	■
0 ... 232	■	■	■

# Manometry MA, DIN EN 837-1, s červeným a zeleným polem

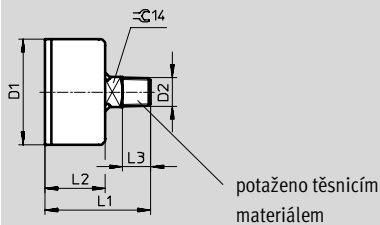
technické údaje

FESTO

## Rozměry

MA-...-E-RG

CAD modely ke stažení → [www.festo.cz/engineering](http://www.festo.cz/engineering)



typ	D1 ∅ ±0,5	D2	L1 ±1	L2 ±0,5	L3
MA-40-...-E-RG	39	R $\frac{1}{8}$	46	28	10
MA-50-...-E-RG	49	R $\frac{1}{4}$	49	28	13
MA-63-...-E-RG	61,5	R $\frac{1}{4}$	50,5	29,5	13

## Údaje pro objednávky

jmenovitá velikost	připojení pneumatiky	rozsah zobrazení	č. dílu	typ
<b>zobrazovací jednotka [bar]</b>				
40	R $\frac{1}{8}$	0 ... 2,5	546 963	MA-40-2,5-R $\frac{1}{8}$ -E-RG  novinka
		0 ... 10	525 725	MA-40-10-R $\frac{1}{8}$ -E-RG
		0 ... 16	525 726	MA-40-16-R $\frac{1}{8}$ -E-RG
50	R $\frac{1}{4}$	0 ... 2,5	525 727	MA-50-2,5-R $\frac{1}{4}$ -E-RG
		0 ... 10	525 728	MA-50-10-R $\frac{1}{4}$ -E-RG
		0 ... 16	525 729	MA-50-16-R $\frac{1}{4}$ -E-RG
63	R $\frac{1}{4}$	0 ... 2,5	525 730	MA-63-2,5-R $\frac{1}{4}$ -E-RG
		0 ... 10	525 731	MA-63-10-R $\frac{1}{4}$ -E-RG
		0 ... 16	525 732	MA-63-16-R $\frac{1}{4}$ -E-RG
<b>zobrazovací jednotka [MPa]</b>				
40	R $\frac{1}{8}$	0 ... 1	526 778	MA-40-1,0-R $\frac{1}{8}$ -MPA-E-RG
		0 ... 1,6	526 779	MA-40-1,6-R $\frac{1}{8}$ -MPA-E-RG
		0 ... 0,25	526 780	MA-50-0,25-R $\frac{1}{4}$ -MPA-E-RG
50	R $\frac{1}{4}$	0 ... 1	526 781	MA-50-1,0-R $\frac{1}{4}$ -MPA-E-RG
		0 ... 1,6	526 782	MA-50-1,6-R $\frac{1}{4}$ -MPA-E-RG
		0 ... 0,25	526 783	MA-63-0,25-R $\frac{1}{4}$ -MPA-E-RG
63	R $\frac{1}{4}$	0 ... 1	526 784	MA-63-1,0-R $\frac{1}{4}$ -MPA-E-RG
		0 ... 1,6	526 785	MA-63-1,6-R $\frac{1}{4}$ -MPA-E-RG
		<b>zobrazovací jednotka [psi]</b>		
40	R $\frac{1}{8}$	0 ... 145	526 786	MA-40-145-R $\frac{1}{8}$ -PSI-E-RG
		0 ... 232	526 787	MA-40-232-R $\frac{1}{8}$ -PSI-E-RG
50	R $\frac{1}{4}$	0 ... 36	526 788	MA-50-36-R $\frac{1}{4}$ -PSI-E-RG
		0 ... 145	526 789	MA-50-145-R $\frac{1}{4}$ -PSI-E-RG
		0 ... 232	526 790	MA-50-232-R $\frac{1}{4}$ -PSI-E-RG
63	R $\frac{1}{4}$	0 ... 36	526 791	MA-63-36-R $\frac{1}{4}$ -PSI-E-RG
		0 ... 145	526 792	MA-63-145-R $\frac{1}{4}$ -PSI-E-RG
		0 ... 232	526 793	MA-63-232-R $\frac{1}{4}$ -PSI-E-RG

Jednotlivá zařízení  
manometry

4.8


# Manometry MA

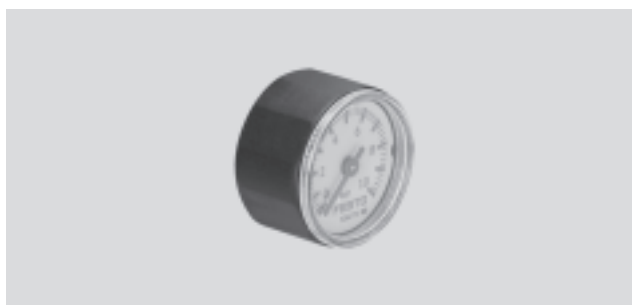
technické údaje

FESTO

funkce



-  - rozsah teplot  
-20 ... +60 °C



Technické údaje							
jmenovitá velikost	23	27		40		50	63
připojení pneumatiky	R $\frac{1}{8}$	M5	R $\frac{1}{8}$	G $\frac{1}{8}$	G $\frac{1}{4}$	G $\frac{1}{4}$	G $\frac{1}{4}$
provozní médium	-		tekutá média				-
	plynná média						
	nepřípustné: kyseliny						
	nepřípustné: acetylén						
konstrukce	manometr s trubičkovou pružinou						manometr s plochým perem
upevnění	závitem						
místo připojení	zezadu uprostřed						
teplota okolí [°C]	-20 ... +60	0 ... +60		-20 ... +60			
třída přesnosti měření	5	4		2,5		1,6	
činitel trvalého zatížení	-	0,75					1
činitel střídavého zatížení	-	0,66					0,9
stupeň krytí	-	IP43					
hmotnost [g]	27	11	8	60	70	70	180

Materiály							
jmenovitá velikost	23	27		40		50	63
připojení pneumatiky	R $\frac{1}{8}$	M5	R $\frac{1}{8}$	G $\frac{1}{8}$	G $\frac{1}{4}$	G $\frac{1}{4}$	G $\frac{1}{4}$
těleso	mosaz (barva: černá)	polyamid		akrylbutadienstyrol		ocel	
průhled	polykarbonát	polystyrol		polystyrol		polymetylmetakrylát	
závitová část	mosaz	mosaz	polyamid	mosaz		mosaz	

# Manometry MA

technické údaje

FESTO

Rozsah zobrazení								
jmenovitá velikost		23	27	40			50	63
připojení pneumatiky		R $\frac{1}{8}$	M5	R $\frac{1}{8}$	G $\frac{1}{8}$	G $\frac{1}{4}$	G $\frac{1}{4}$	G $\frac{1}{4}$
[bar]	[psi]							
0 ... 0,25	0 ... 3,6	-	-	-	-	-	-	■
0 ... 6	0 ... 87	■	-	-	-	-	-	-
0 ... 10	0 ... 145	■	-	-	■	-	■	-
0 ... 16	0 ... 232	■	-	■	■	-	■	-
0 ... 25	0 ... 360	-	-	■	-	-	-	-
[bar]								
0 ... 10		-	■	-	-	-	-	-
[MPa]								
0 ... 0,6		-	-	-	-	■	-	-
0 ... 1		-	■	-	■	■	■	-
0 ... 1,6		-	-	-	■	■	■	-
0 ... 2,5		-	-	-	-	■	-	-
[psi]								
0 ... 160		-	■	-	-	-	-	-

# Manometry MA

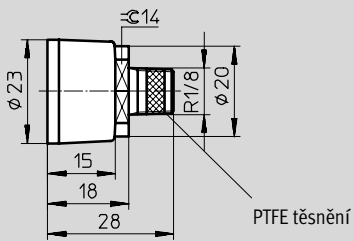
technické údaje

FESTO

## Rozměry

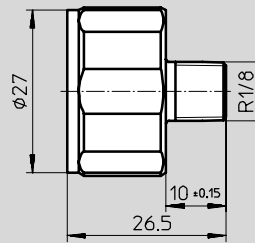
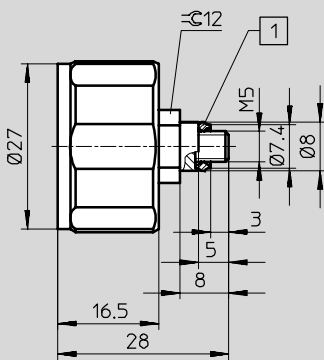
CAD modely ke stažení → [www.festo.cz/engineering](http://www.festo.cz/engineering)

MA-23



MA-27, M5

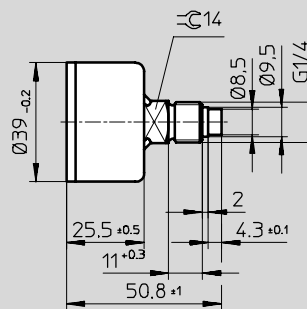
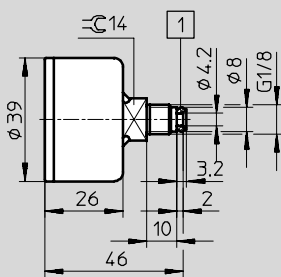
MA-27, R1/8



1 s namontovaným polyamidovým těsněním

MA-40, G1/8

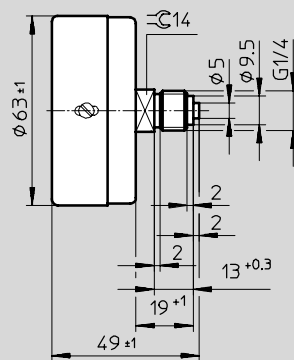
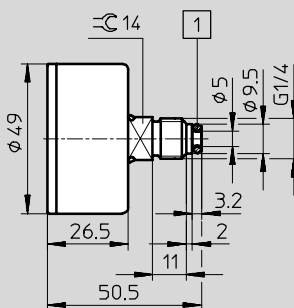
MA-40, G1/4



1 s namontovaným hliníkovým těsnícím kroužkem

MA-50

MA-63



1 s namontovaným hliníkovým těsnícím kroužkem

Jednotlivá zařízení  
manometry

4.8



# Manometry MA

technické údaje

FESTO

Údaje pro objednávky					
jmenovitá velikost	připojení pneumatiky	rozsah zobrazení		č. dílu	typ
		[bar]	[psi]		
23	R $\frac{1}{8}$	0 ... 6	0 ... 87	183 896	MA-23-6-R $\frac{1}{8}$
		0 ... 10	0 ... 145	183 897	MA-23-10-R $\frac{1}{8}$
		0 ... 16	0 ... 232	183 898	MA-23-16-R $\frac{1}{8}$
27	R $\frac{1}{8}$	0 ... 16	0 ... 232	541 733	MA-27-16-R $\frac{1}{8}$
		0 ... 25	0 ... 360	541 734	MA-27-25-R $\frac{1}{8}$
40	G $\frac{1}{8}$	0 ... 10	0 ... 145	359 874	MA-40-10- $\frac{1}{8}$
		0 ... 16	0 ... 232	345 395	MA-40-16- $\frac{1}{8}$
50	G $\frac{1}{4}$	0 ... 10	0 ... 145	359 873	MA-50-10- $\frac{1}{4}$
		0 ... 16	0 ... 232	356 759	MA-50-16- $\frac{1}{4}$
63	G $\frac{1}{4}$	0 ... 0,25	0 ... 3,6	7 169	MA-63-0,25

Údaje pro objednávky					
jmenovitá velikost	připojení pneumatiky	rozsah zobrazení		č. dílu	typ
		[bar]	[psi]		
zobrazovací jednotka [bar]					
27	M5	0 ... 10		526 323	MA-27-10-M5
zobrazovací jednotka [MPa]					
27	M5	0 ... 1		526 324	MA-27-1,0-M5-MPA
40	G $\frac{1}{8}$	0 ... 1		192 732	MA-40-1-G $\frac{1}{8}$ -MPA
		0 ... 1,6		192 733	MA-40-1,6-G $\frac{1}{8}$ -MPA
	G $\frac{1}{4}$	0 ... 0,6		184 285	MA-40-0,6-G $\frac{1}{4}$ -MPA
		0 ... 1		184 286	MA-40-1,0-G $\frac{1}{4}$ -MPA
		0 ... 1,6		184 287	MA-40-1,6-G $\frac{1}{4}$ -MPA
		0 ... 2,5		184 288	MA-40-2,5-G $\frac{1}{4}$ -MPA
50	G $\frac{1}{4}$	0 ... 1		192 734	MA-50-1-G $\frac{1}{4}$ -MPA
		0 ... 1,6		192 735	MA-50-1,6-G $\frac{1}{4}$ -MPA
zobrazovací jednotka [psi]					
27	M5	0 ... 160		527 405	MA-27-160-M5-PSI

Jednotlivá zařízení  
manometry

4.8

# Přesné manometry MAP, DIN EN 837-1

technické údaje

FESTO

funkce



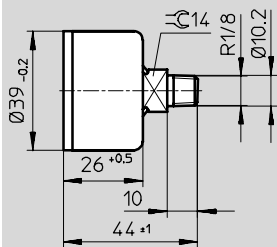
- ↓ - rozsah teplot  
-20 ... +60 °C



Technické údaje					
jmenovitá velikost	40				
připojení pneumatiky	R $\frac{1}{8}$				
provozní médium	tekutá média				
	plynná média				
	nepřípustné: kyseliny				
	nepřípustné: acetylén				
konstrukce	manometr s trubičkovou pružinou				
rozsah zobrazení	[bar]	0 ... 1	0 ... 4	0 ... 6	0 ... 16
	[psi]	0 ... 15	0 ... 58	0 ... 87	0 ... 232
odpovídá normám	DIN EN 837-1				
upevnění	závitem				
místo připojení	zezadu uprostřed				
teplota okolí	[°C]	-20 ... +60			
třída přesnosti měření	1,6				
činitel trvalého zatížení	0,75				
činitel střídavého zatížení	0,66				
stupeň krytí	IP43				
hmotnost	[g]	60			

Materiály	
těleso	akrylbutadienstyrol
průhled	polystyrol
závitová část	mosaz

## Rozměry CAD modely ke stažení → [www.festo.cz/engineering](http://www.festo.cz/engineering)



Údaje pro objednávky					
jmenovitá velikost	připojení pneumatiky	rozsah zobrazení		č. dílu	typ
		[bar]	[psi]		
40	R $\frac{1}{8}$	0 ... 1	0 ... 15	161 126	MAP-40-1- $\frac{1}{8}$ -EN
		0 ... 4	0 ... 58	162 842	MAP-40-4- $\frac{1}{8}$ -EN
		0 ... 6	0 ... 87	161 127	MAP-40-6- $\frac{1}{8}$ -EN
		0 ... 16	0 ... 232	161 128	MAP-40-16- $\frac{1}{8}$ -EN

Jednotlivá zařízení  
manometry

4.8


# Manometry MA-QS

technické údaje

FESTO

funkce



-  - rozsah teplot  
0 ... +60 °C

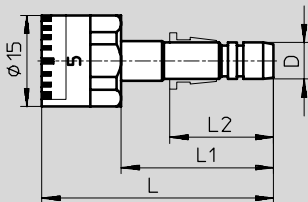


Technické údaje			
jmenovitá velikost	15		
připojení pneumatiky	QS-4	QS-6	QS-8
provozní médium	filtrovaný stlačený vzduch, mazaný nebo nemazaný		
konstrukce	manometr s trubičkovou pružinou		
rozsah zobrazení [bar]	0 ... 8		
teplota okolí [°C]	0 ... +60		
hmotnost [g]	8	9,5	12,5

Materiály	
těleso	poniklovaná ocel

## Rozměry

CAD modely ke stažení → [www.festo.cz/engineering](http://www.festo.cz/engineering)



Rozměry a údaje pro objednávky							
jmenovitá velikost	připojení pneumatiky D	L	L1	L2	rozsah zobrazení	č. dílu	typ
					[bar]		
15	QS-4	36	23	15	0 ... 8	153 383	MA-15-10-QS-4
	QS-6	38	25	17		153 384	MA-15-10-QS-6
	QS-8	34	21	18,5		153 385	MA-15-10-QS-8

Jednotlivá zařízení  
manometry

4.8


# Přírubové manometry FMA, DIN EN 837-1

technické údaje

FESTO

funkce



-  - rozsah teplot  
-20 ... +60 °C



Technické údaje			
jmenovitá velikost	40	50	63
připojení pneumatiky	G $\frac{1}{4}$	G $\frac{1}{4}$	G $\frac{1}{4}$
provozní médium	tekutá média		
	plynná média		
	nepřípustné: kyseliny		
	nepřípustné: acetylén		
konstrukce	manometr s trubičkovou pružinou		
odpovídá normám	DIN EN 837-1		
upevnění	montáž do panelu		
místo připojení	zezadu uprostřed		
teplota okolí [°C]	-20 ... +60		
třída přesnosti měření	2,5		
činitel trvalého zatížení	0,75		
činitel střídavého zatížení	0,66		
stupeň krytí	IP43		
hmotnost [g]	80	100	120

Materiály	
těleso	polystyrol
průhled	styrol-akrylnitril-kopolymerizát
závitová část	mosaz

Rozsah zobrazení			
jmenovitá velikost	40	50	63
připojení pneumatiky	G $\frac{1}{4}$	G $\frac{1}{4}$	G $\frac{1}{4}$
[bar]	[psi]		
0 ... 2,5	0 ... 36	-	■
0 ... 10	0 ... 145	■	■
0 ... 16	0 ... 232	■	■

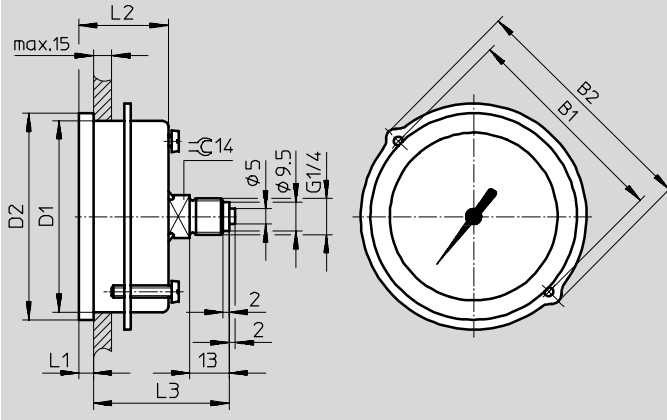
# Přírubové manometry FMA, DIN EN 837-1

technické údaje

FESTO

## Rozměry

CAD modely ke stažení → [www.festo.cz/engineering](http://www.festo.cz/engineering)



typ	B1	B2	D1 Ø	D2 Ø	L1	L2	L3
FMA-40	48	56	40	45	4,5	26,5	43
FMA-50	57	66	49,5	54	4,5	26,8	43,3
FMA-63	70	79	63	68	4,8	29,5	42,5

## Údaje pro objednávky

jmenovitá velikost	připojení pneumatiky	rozsah zobrazení		č. dílu	typ
		[bar]	[psi]		
40	G1/4	0 ... 10	0 ... 145	159 596	FMA-40-10-1/4-EN
		0 ... 16	0 ... 232	159 597	FMA-40-16-1/4-EN
50	G1/4	0 ... 2,5	0 ... 36	159 598	FMA-50-2,5-1/4-EN
		0 ... 10	0 ... 145	159 599	FMA-50-10-1/4-EN
		0 ... 16	0 ... 232	159 600	FMA-50-16-1/4-EN
63	G1/4	0 ... 2,5	0 ... 36	159 601	FMA-63-2,5-1/4-EN
		0 ... 10	0 ... 145	159 602	FMA-63-10-1/4-EN
		0 ... 16	0 ... 232	159 603	FMA-63-16-1/4-EN


# Přírubové manometry FMA

technické údaje

FESTO

funkce



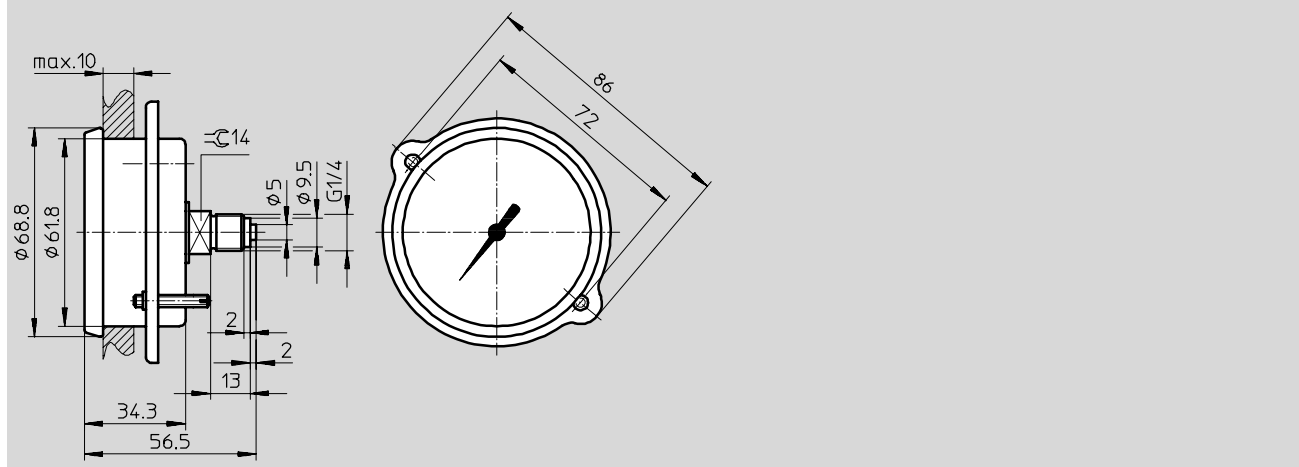
-  - rozsah teplot  
-10 ... +60 °C



Technické údaje	
jmenovitá velikost	63
připojení pneumatiky	G $\frac{1}{4}$
provozní médium	plynná média
konstrukce	manometr s plochým perem
rozsah zobrazení	[bar] 0 ... 0,25 [psi] 0 ... 3,6
upevnění	montáž do panelu
místo připojení	zezadu uprostřed
teplota okolí	[°C] -10 ... +60
třída přesnosti měření	2,5
činitel trvalého zatížení	0,75
činitel střídavého zatížení	0,66
stupeň krytí	IP43
hmotnost	[g] 240

Materiály	
těleso	ocel
průhled	polymetylmetakrylát
závitová část	mosaz

## Rozměry CAD modely ke stažení → [www.festo.cz/engineering](http://www.festo.cz/engineering)



Údaje pro objednávky					
jmenovitá velikost	připojení pneumatiky	rozsah zobrazení		č. dílu	typ
		[bar]	[psi]		
63	G $\frac{1}{4}$	0 ... 0,25	0 ... 3,6	225 783	FMA-63-0,25-C

Jednotlivá zařízení  
manometry

4.8


# Přesné přírubové manometry FMAP, DIN EN 837-1

technické údaje

FESTO

funkce



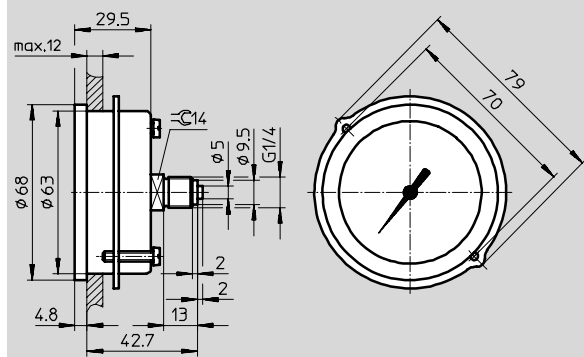
-  - rozsah teplot  
-20 ... +60 °C



Technické údaje					
jmenovitá velikost	63				
připojení pneumatiky	G $\frac{1}{4}$				
provozní médium	tekutá média				
	plynná média				
	nepřípustné: kyseliny				
	nepřípustné: acetylén				
konstrukce	manometr s trubičkovou pružinou				
rozsah zobrazení	[bar]	0 ... 1	0 ... 4	0 ... 6	0 ... 16
	[psi]	0 ... 15	0 ... 58	0 ... 87	0 ... 232
odpovídá normám	DIN EN 837-1				
upevnění	montáž do panelu				
místo připojení	zezadu uprostřed				
teplota okolí	[°C]	-20 ... +60			
třída přesnosti měření	1,0				
činitel trvalého zatížení	0,75				
činitel střídavého zatížení	0,66				
stupeň krytí	IP43				
hmotnost	[g]	120			

Materiály	
těleso	polystyrol
průhled	styrol-akrylnitril-kopolymerizát
závitová část	mosaz

## Rozměry CAD modely ke stažení → [www.festo.cz/engineering](http://www.festo.cz/engineering)



Údaje pro objednávky					
jmenovitá velikost	připojení pneumatiky	rozsah zobrazení		č. dílu	typ
		[bar]	[psi]		
63	G $\frac{1}{4}$	0 ... 1	0 ... 15	161 129	FMAP-63-1- $\frac{1}{4}$ -EN
		0 ... 4	0 ... 58	162 843	FMAP-63-4- $\frac{1}{4}$ -EN
		0 ... 6	0 ... 87	161 130	FMAP-63-6- $\frac{1}{4}$ -EN
		0 ... 16	0 ... 232	161 131	FMAP-63-16- $\frac{1}{4}$ -EN