

Elektrická přípojovací technika, pro elektrické napájení

přehled dodávek

FESTO

Přehled elektrického napájení pro ventilové terminály									
konektory	ventilový terminál								→ strana
	typ 04	typ 10 ¹⁾	typ 03	DN1	AS1	typ 02	typ ECP	typ 50	
FBSD-GD-7	-	■	-	■	■	-	■	-	4 / 5.1-90
FBSD-GD-9	-	■	-	■	■	-	■	-	4 / 5.1-90
FBSD-GD-13,5	-	■	-	■	■	-	■	-	4 / 5.1-90
FBSD-WD-7	-	■	-	■	■	-	■	-	4 / 5.1-90
FBSD-WD-9	-	■	-	■	■	-	■	-	4 / 5.1-90
NTSD-GD-9	■	-	■	-	-	■	■	■	4 / 5.1-121
NTSD-GD-13,5	■	-	■	-	-	■	■	■	4 / 5.1-121
NTSD-WD-7	■	-	■	-	-	■	■	■	4 / 5.1-121
NTSD-WD-9	■	-	■	-	-	■	■	■	4 / 5.1-121
NTSD-WD-11	■	-	■	-	-	■	■	■	4 / 5.1-121
PS1-SAC10-10POL	-	-	-	-	-	-	■	-	4 / 5.1-123
→ strana	4 / 5.1-118	4 / 5.1-117	4 / 5.1-118	4 / 5.1-117	4 / 5.1-117	4 / 5.1-118	4 / 5.1-117 4 / 5.1-118 4 / 5.1-120	4 / 5.1-118	

1) elektrické napájení CPV-Direkt

typ 10 / typ 12

Ventilové terminály typ 10 a typ 12 jsou při připojení na systém instalace CP (typ ECP) elektricky napájeny z tohoto systému.

typ 32

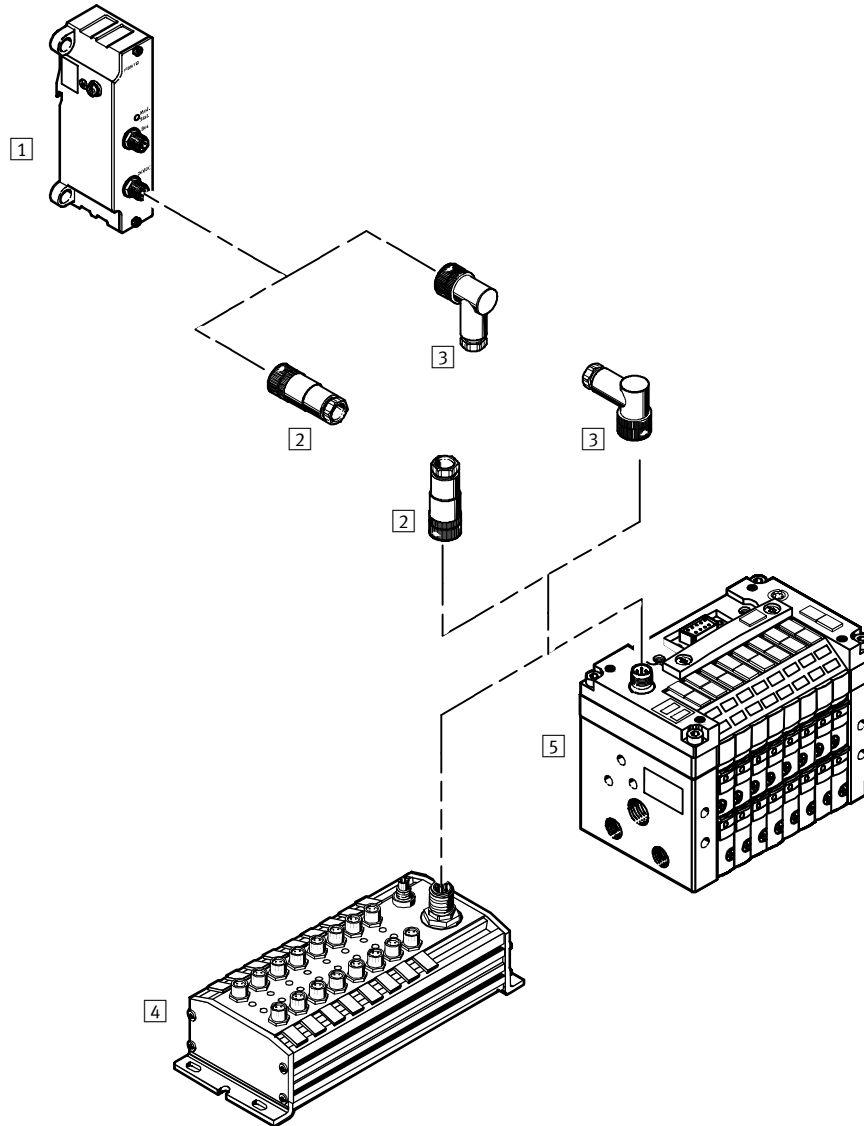
Ventilový terminál typ 32 je při připojení na síť přes terminál CPX (typ 50) elektricky napájen z tohoto systému.

Elektrická připojovací technika, pro elektrické napájení

přehled periférií

FESTO

Elektrické napájení přes připojení M12

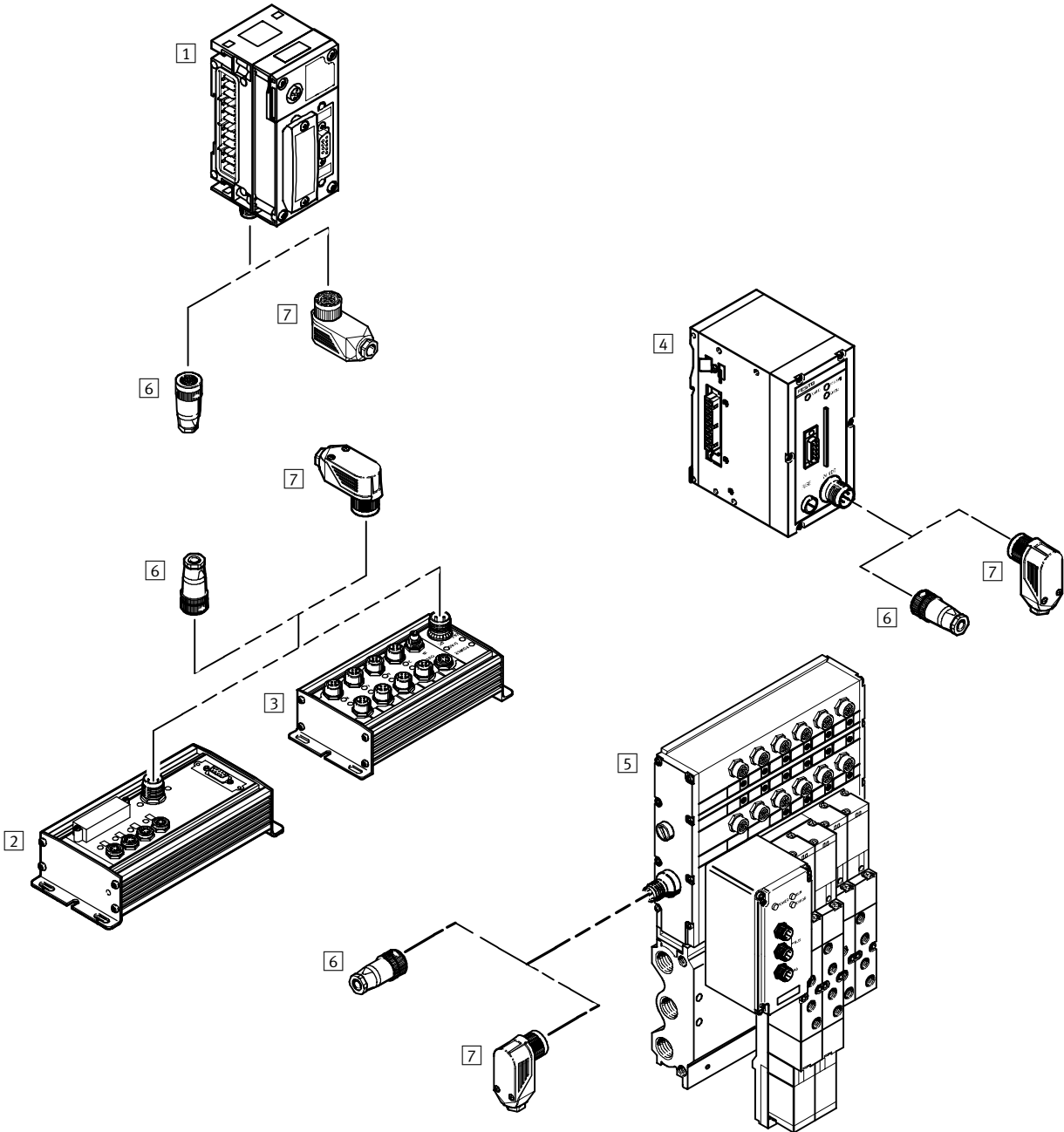


Příslušenství		
	krátký popis	→ strana
1	VIDN-03-8A uzel sítě pro typ 03 (připojení DeviceNet)	4 / 4.8-174
2	FBSD-GD-... připojení k síti, přímá zásuvka	4 / 5.1-90
3	FBSD-WD-7 připojení k síti, úhlová zásuvka, Pg7	4 / 5.1-90
	FBSD-WD-9 připojení k síti, úhlová zásuvka, Pg9	4 / 5.1-90
4	CP-E16-M8-Z modul vstupů, 16 vstupů	4 / 4.6-39
5	CPV-...-GE-...-8 ventilový terminál CPV-Direct	4 / 4.7-1

-  - upozornění

Další varianty lze konfigurovat
a objednat jako stavebnici výrobků
NEBU → 4 / 8.3-18.

Elektrické napájení přes připojení M18



Příslušenství pro ventilové terminály
elektrická přípojovací technika

5.1

Elektrická přípojovací technika, pro elektrické napájení

FESTO

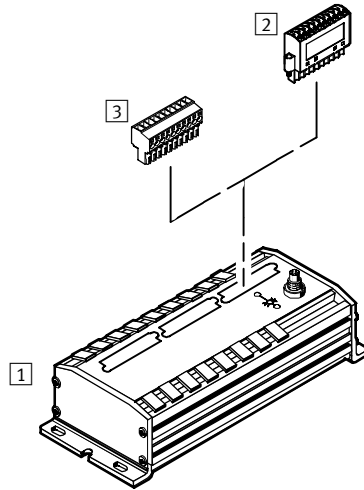
přehled periférií

Příslušenství	krátký popis	→ strana
1 CPX-FB...	uzel sítě terminálu CPX typ 50	4 / 4.8-1
2 CP-FB05-E	uzel sítě CPI	4 / 4.6-1
3 CP-A08-M12-5POL	modul s výstupy pro síť CPI	4 / 4.6-53
4 IFB...-03	uzel sítě ventilového terminálu typ 03/04, Midi/Maxi	4 / 4.8-139
5 VIFB-02	ventilový terminál typ 02, Tiger 2000	4 / 2.3-1
6 NTSD-GD-...	elektrická zásuvka, přímá	4 / 5.1-121
7 NTSD-WD-...	připojení na síť, úhlová zásuvka	4 / 5.1-121

-  - upozornění

Další varianty lze konfigurovat
a objednat jako stavebnici výrobků
NEBU → 4 / 8.3-18.

Elektrické napájení přes svorkovnici



Příslušenství		krátký popis	→ strana
1	CP-E16-KL-IP20-Z	modul vstupů s přídatným napájením pro čidla, systém instalace CPI	4 / 4.6-39
2	SEA-KL-SAC	přípojovací sada, zásuvka s pérovou svorkovnicí	4 / 5.1-123
3	PS1-ZC13-5	zásuvka se šroubovací svorkovnicí, 10 pinů	4 / 5.1-123

Elektrická přípojovací technika, pro elektrické napájení

technické údaje – NTSD

FESTO

- konektor/zásuvka pro elektrické napájení
- lze namontovat kabel libovolné délky
- zásuvka, 4 piny
- se šroubovacími svorkami
- průřez vodiče až 2,5 mm²



Příslušenství pro ventilové terminály
elektrická přípojovací technika

5.1

Obecné technické údaje		
typ	NTSD-...	NTSD-GD-9-M12-5POL-RK
upevnění	převlečná matice M18	převlečná matice M12
montážní poloha	libovolná	
rozsah napájecího napětí [V]	250 AC	125
proudová zatížitelnost [A]	16	3 každý kontakt
stupeň krytí dle EN 60 529	IP67 (v namontovaném stavu)	
materiál tělesa	polybutylentereftalát	polyamid
materiál kontaktů	mosaz/legovaná měď	
skladovací teplota [°C]	-20 ... +70	-40 ... +85
teplota okolí [°C]	-5 ... +50	-40 ... +85

Údaje pro objednávky							
	elektrické připojení	průchodka pro kabel	přípustný Ø kabelu [mm]	max. průřez vodiče [mm ²]	hmotnost výrobku [g]	typ	č. dílu
	zásuvka přímá, 4 piny, šroubovací svorkovnice	Pg9	6 ... 8	1,5	25	NTSD-GD-9	18 493
	zásuvka přímá, 5 pinů, šroubovací svorkovnice, kód B	Pg9	6 ... 8	0,75	25	NTSD-GD-9-M12-5POL-RK	538 999
	zásuvka přímá, 4 piny, šroubovací svorkovnice	Pg13,5	10 ... 12	2,5	31	NTSD-GD-13,5	18 526
	zásuvka úhlová, 4 piny, šroubovací svorkovnice	Pg9	6 ... 8	1,5	30	NTSD-WD-9	18 527
	zásuvka úhlová, 4 piny, šroubovací svorkovnice	Pg11	5 ... 11	2,5	34	NTSD-WD-11	533 119

Elektrická přípojovací technika, pro elektrické napájení

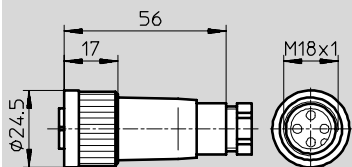
technické údaje – NTSD

FESTO

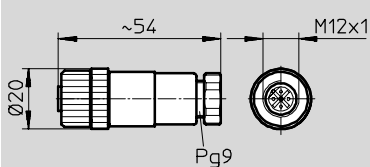
Rozměry

CAD modely ke stažení → www.festo.cz/engineering

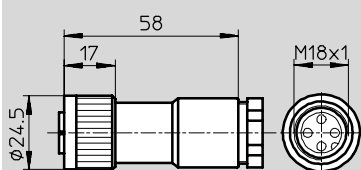
NTSD-GD-9



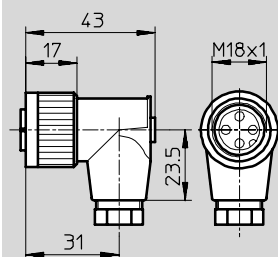
NTSD-GD-9-M12-5POL-RK



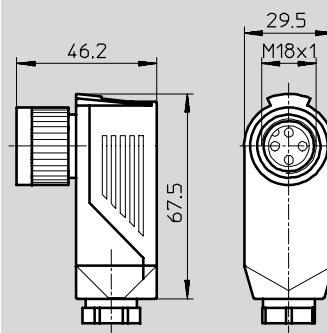
NTSD-GD-13,5



NTSD-WD-9



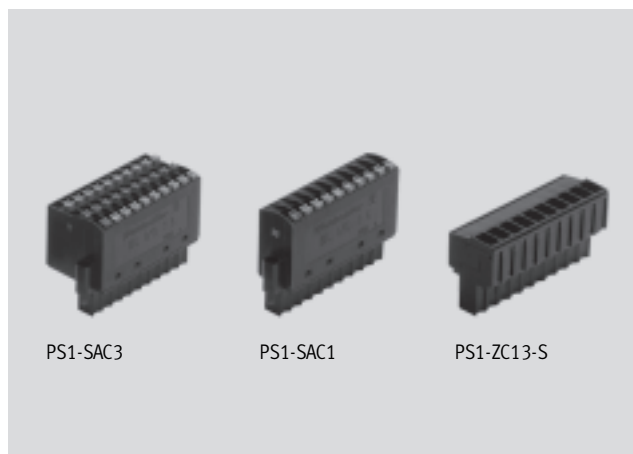
NTSD-WD-11



Elektrická přípojovací technika, pro elektrické napájení

technické údaje – PS1-SAC-...

- konektor pro elektrické napájení, 10 pinů nebo 30 pinů
- samostatně nebo jako sada
- snadné připojení kabelu technikou pérových svorek



Obecné technické údaje	
typ	PS1-SAC-.../SEA-KL-...
upevnění	2 šrouby M2x7
max. průřez vodiče [mm ²]	0,08 ... 0,75
rozsah napájecího napětí [V]	50 AC
materiál tělesa	polybutylentereftalát
teplota okolí [°C]	-20 ... +100

Údaje pro objednávky					
	elektrické připojení	proudová zatížitelnost [A]	hmotnost výrobku [g]	typ	č. dílu
	zásuvka, 10 pinů, svorkovnice, 10 pinů	4	14	PS1-SAC10-10POL	197 159
	zásuvka, 10 pinů, svorkovnice, 10 pinů	4	40	PS1-SAC11-10POL+LED	197 160
	zásuvka, 10 pinů, svorkovnice, 30 pinů	0,5	25	PS1-SAC30-30POL	197 161
	zásuvka, 10 pinů, svorkovnice, 30 pinů	0,5	25	PS1-SAC31-30POL+LED	197 162
	zásuvka, 10 pinů, svorkovnice, 10/30 pinů	0,5/4	71	SEA-KL-SAC10/30	526 256
	zásuvka se šroubovací svorkovnicí, 10 pinů	4	37	PS1-ZC13-10POL-SCHRAUBKL	160 800

Elektrická přípojovací technika, pro elektrické napájení

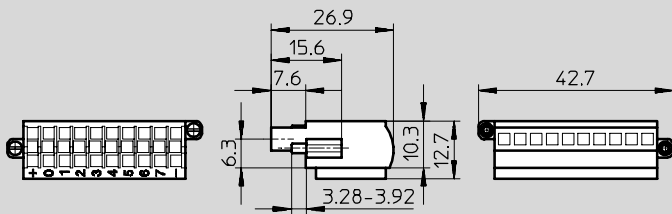
technické údaje - FED-50...

FESTO

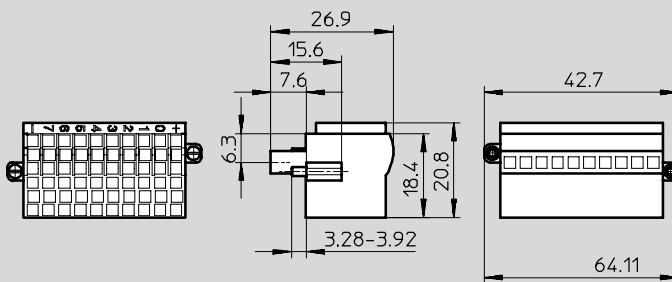
Rozměry

PS1-SAC10-10POL

CAD modely ke stažení → www.festo.cz/engineering



PS1-SAC30-30POL



Elektrická přípojovací technika, pro elektrické napájení

technické údaje – NECU

FESTO

- konektor, zásuvka pro elektrické napájení
- 4 piny
- lze namontovat kabel libovolné délky
- se šroubovacími svorkami

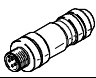
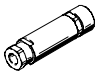


5.1

Obecné technické údaje		
typ	NECU-M-S-D12G4-C2-ET	NECU-M8G4
upevnění	–	s drážkovanou maticí
montážní poloha	–	libovolná
rozsah napájecího napětí	[V DC]	≤ 300
	[V AC]	≤ 250
přípustný průměr kabelu	[mm]	6 ... 8
průřez vodičů	[mm ²]	0,14 ... 0,75
kódování konektoru	D, pro ethernet	–
materiál tělesa	zinkový tlakový odlitek, poniklovaný	polybutylentereftalát
materiál těsnění	nitřní kaučuk	–
materiál kontaktů	mosaz, pozlacená	mosaz, pozlacená
upozornění k materiálu	prosté mědi a PTFE	–

Provozní a okolní podmínky		
	NECU-M-S-D12G4-C2-ET	NECU-M8G4
teplota okolí	[°C]	–40 ... +85
odolnost korozi KBK ¹⁾		1

1) Třída odolnosti korozi 1 dle normy Festo 940 070: konstrukční díly s nižšími nároky na odolnost korozi. Ochrana při přepravě a skladování. Díly bez prvořadých požadavků na vzhled povrchu, např. ve vnitřním prostoru nebo pod krytem.
Třída odolnosti korozi 2 dle normy Festo 940 070: konstrukční díly s mírnějšími nároky na odolnost korozi. Vnější viditelné části s požadavky především na vzhled povrchu, který je vystaven přímému kontaktu s okolní pro průmysl běžnou atmosférou, respektive látkami, jako jsou chladicí látky a maziva.

Údaje pro objednávky						
	elektrické připojení	proudová zatížitelnost [A]	stupeň krytí dle EN 60529	hmotnost výrobku [g]	typ	č. dílu
	přímý konektor, šroubovací svorky, kulatý nástrčný konektor M12x1, 4 piny	4	IP65/67	47	NECU-M-S-D12G4-C2-ET	543 109
	přímá zásuvka, M8x1, 4 piny	4	IP67	9,5	NECU-M8G4	544 392

Elektrická připojovací technika, pro elektrické napájení

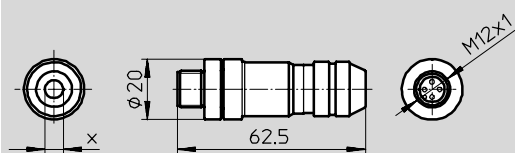
technické údaje – NECU

FESTO

Rozměry

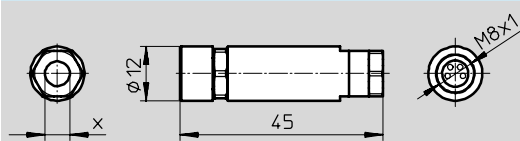
CAD modely ke stažení → www.festo.cz/engineering

NECU-M-S-D12G4-C2-ET



X průměr kabelu 6 ... 8 mm

NECU-M8G4



X průměr kabelu 3,5 ... 5 mm

Příslušenství pro ventilové terminály
elektrická připojovací technika

5.1