

- 电控或气控阀
- 带内先导或外先导气源
- 结构坚固、性能可靠

符合 ATEX 指令的特定型式，
可用于有潜在爆炸危险的工作
场合

→ www.festo.com/en/ex

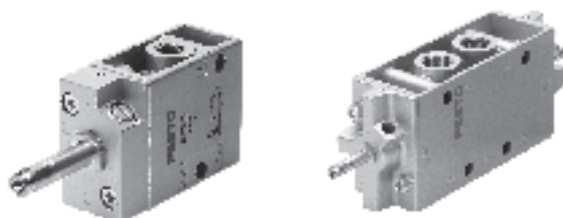
电磁阀/气控阀，老虎阀传统系列

特性一览

FESTO

概述

- 特别牢固的提动阀结构，用于所有两位三通、两位五通阀
- 气控或电控，带F型电磁线圈
- 大流量，可达7,500 l/min
- 连接螺纹尺寸 G1/8, G1/4, G1/2 和 G3/4
- 用空心螺栓可集成在PAL或PRS气路板上
- 通过专利U形圈及伺服控制优化切换时间



电磁线圈

F型电磁线圈

- 电压:
- 12 到 230 V DC
 - 12 到 240 V AC (50到60 Hz)
- 功耗:
- 4.5 W
- 可选择符合 ATEX 指令的型号，用于易爆场合
 - 电磁线圈容易替换
 - 电磁线圈不包括在供货范围内

派生型

- | VL/O-3-... | MFH-3-... , MOFH-3-... | MFH-3-...S |
|--------------------|-----------------------------------|---|
| 取决于所选的接口：
常闭或常开 | ■ MFH-3-... 常闭
■ MOFH-3-... 常开 | 可通过旋转盖板下面的密封件来转换阀的功能。 |
| | | 该阀可在0到8 bar的压力范围内使用，也可用作MOFH（常开），带单独先导气口。 |

MFH-5-...S

带有外先导气口，因此这类阀可在较低的工作压力下工作。

电磁阀/气控阀，老虎阀传统系列

特性一览

FESTO

集成安装

PAL 气路条

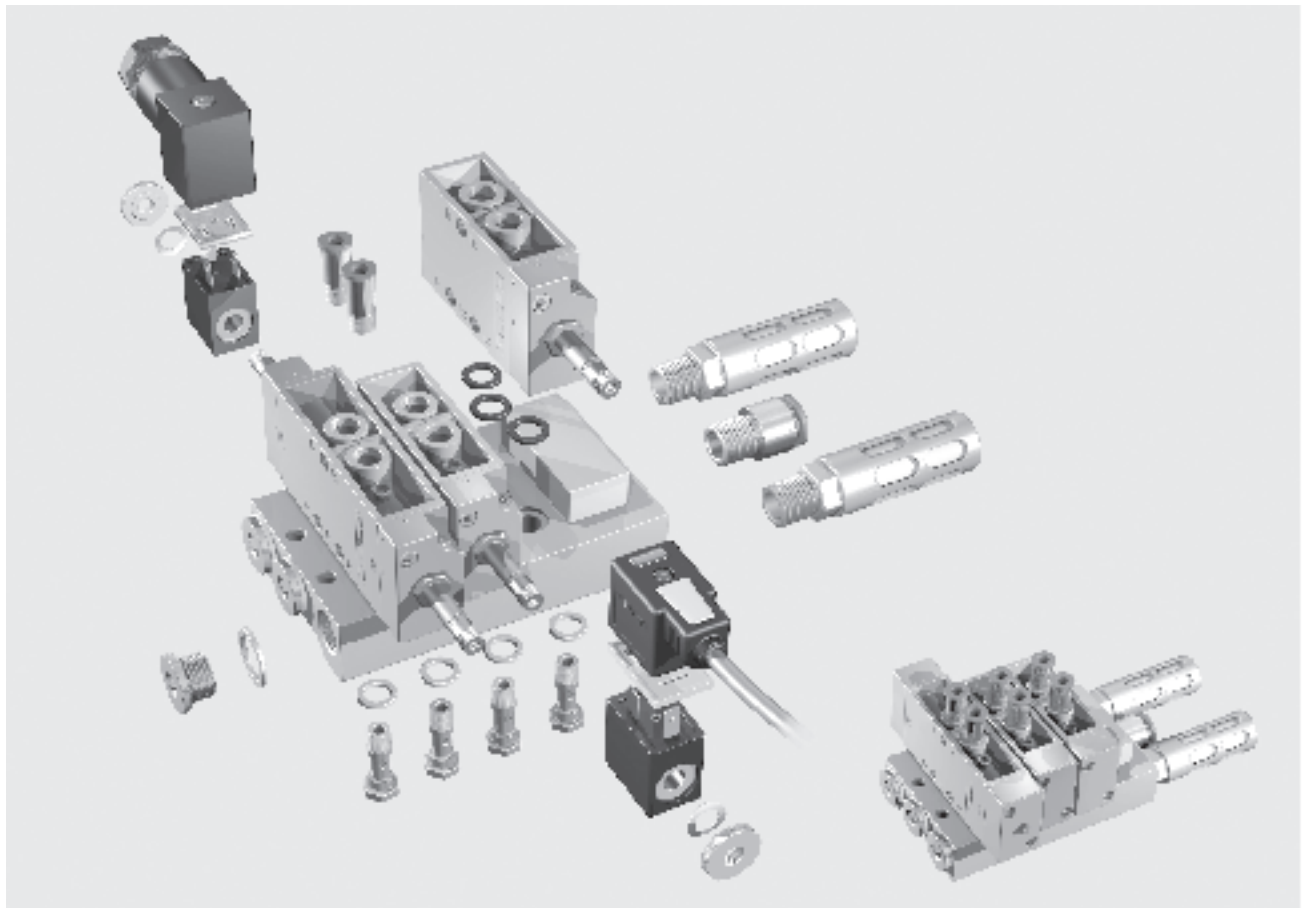


PRS 气路板



传统老虎阀可以安装在带公用进气口的PAL气路条上，或安装在带公用进气口和排气口的PRS气路条上。通过空心螺栓将这些阀安装在气路条或气路板上。

气路条和气路板有2到6个阀位。空位密封，在PAL气路条上用螺帽或在PRS气路板上用盖板。通过带螺纹口的空心螺栓可对阀进行单独供气。



方向控制阀，用于标准应用场合
老虎阀传统系列

2.3

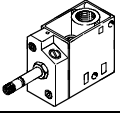
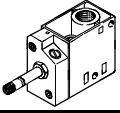
电磁阀，老虎阀传统系列

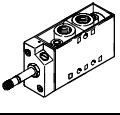
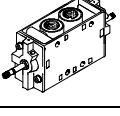
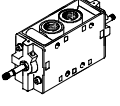
产品范围一览

FESTO

方向控制阀，用于标准应用场合
老虎阀传统系列

2.3

功能	结构特点	型号	气接口	工作电压	
				[V DC]	[V AC]
两位三通 阀	单电控阀				
		MFH	G1/8	12, 24, 42, 48	24, 42, 48, 110, 230, 240
			G1/4		
			G1/2		
			G3/4		
		MOFH	G1/8	12, 24, 42, 48	24, 42, 48, 110, 230, 240
G1/4					
G1/2					
G3/4					

功能	结构特点	型号	气接口	工作电压	
				[V DC]	[V AC]
两位五通 阀	单电控阀				
		MFH	G1/8	12, 24, 42, 48	24, 42, 48, 110, 230, 240
			G1/4		
			G1/2		
	双电控阀				
		JMFDH	G1/8	12, 24, 42, 48	24, 42, 48, 110, 230, 240
			G1/4		
			G1/2		
	双电控阀，带主控信号				
		JMFDH	G1/8	12, 24, 42, 48	24, 42, 48, 110, 230, 240
G1/4					

电磁阀，老虎阀传统系列

产品范围一览

FESTO

型号	原始位置		先导气源		复位方式		→ 页码
	闭	开	内	外	气弹簧	机械弹簧	
单电控阀							
MFH	■	-	■	■	-	■	2 / 2.3-12
	■	-	■	■	-	■	
	■	-	■	■	-	■	
	■	-	■	■	-	■	
MOFH	-	■	■	-	-	■	2 / 2.3-12
	-	■	■	-	-	■	
	-	■	■	-	-	■	
	-	■	■	-	-	■	

型号	先导气源		复位方式		→ 页码
	内	外	气弹簧	机械弹簧	
单电控阀					
MFH	■	■	-	■	2 / 2.3-17
	■	■	-	■	
	■	■	-	■	
双电控阀					
JMFH	■	■	-	-	2 / 2.3-22
	■	■	-	-	
	■	■	-	-	
双电控阀，带主控信号					
JMFDH	-	■	-	-	2 / 2.3-22
	-	■	-	-	

方向控制阀，用于标准应用场合
老虎阀传统系列

2.3

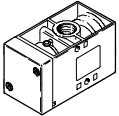
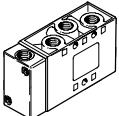
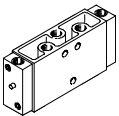
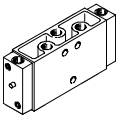
气控阀, 老虎阀传统系列

产品范围一览

FESTO

方向控制阀, 用于标准应用场合
老虎阀传统系列

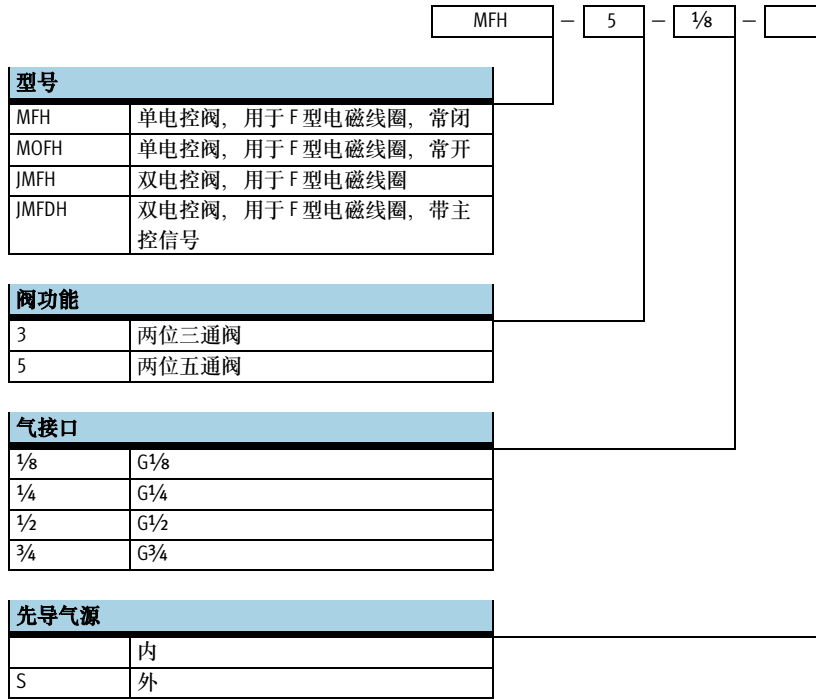
2.3

功能	结构特点	型号	气接口	复位方式		→ 页码	
				气弹簧	机械弹簧		
两位三通阀		VL/O	G1/8	-	■	2 / 2.3-29	
			G1/4	-	■		
			G1/2	-	■		
			G3/4	-	■		
两位五通阀		VL	G1/8	-	■	2 / 2.3-33	
			G1/4	-	■		
			G1/2	-	■		
	双气控阀						
		JH	G1/8	-	-	2 / 2.3-36	
			G1/4	-	-		
			G1/2	-	-		
	双气控阀, 带主控信号						
	JDH	G1/8	-	-	2 / 2.3-36		
		G1/4	-	-			

电磁阀，老虎阀传统系列

型号代码

FESTO



方向控制阀，用于标准应用场合
老虎阀传统系列

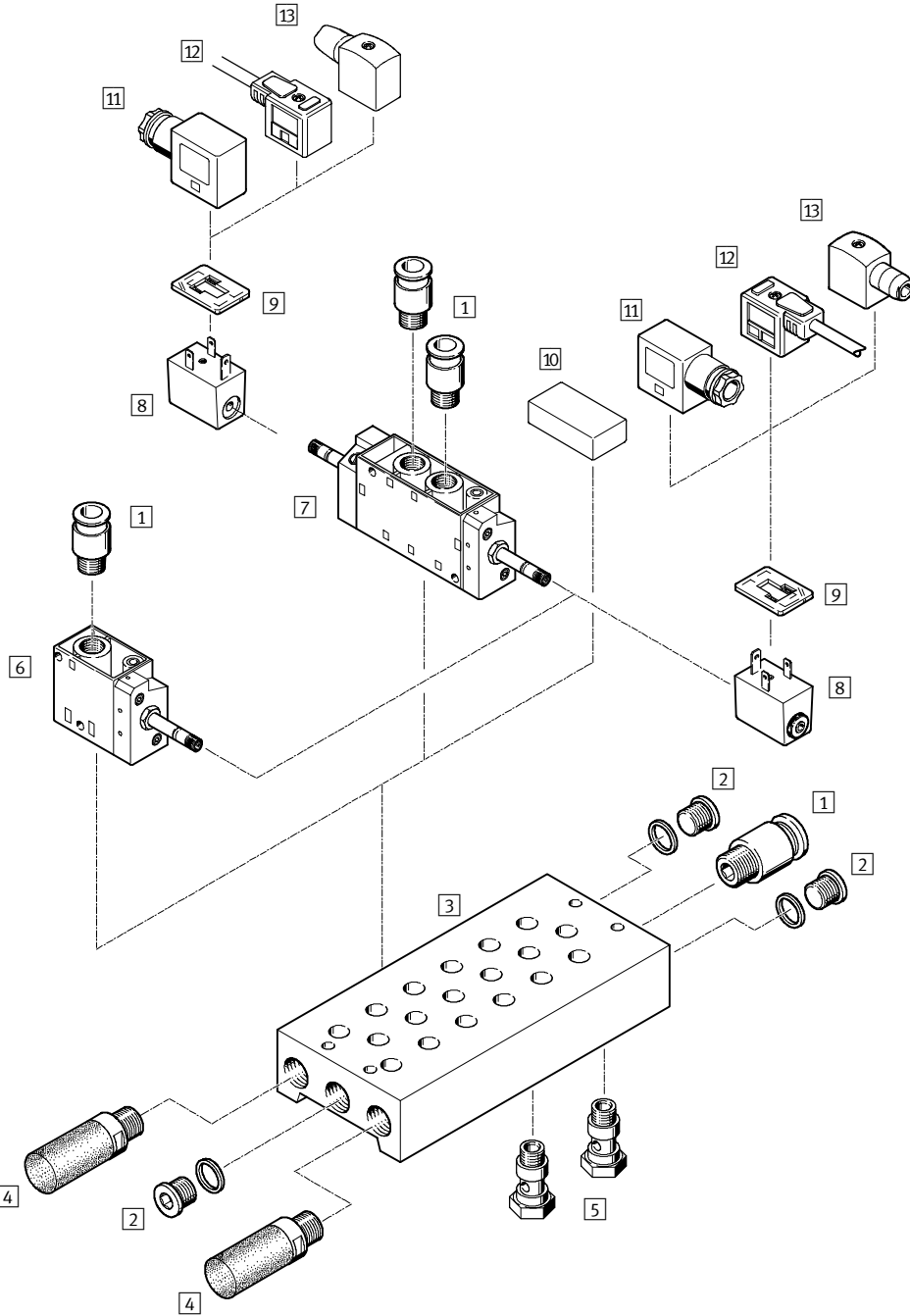
2.3

电磁阀，老虎阀传统系列

外围元件一览

FESTO

集成安装在气路板上



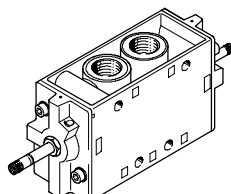
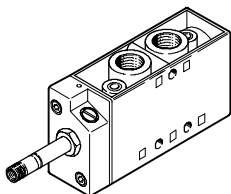
方向控制阀，用于标准应用场合
老虎阀传统系列

2.3

派生型

MFH-5-...

JMFH-5-...



电磁阀，老虎阀传统系列

外围元件一览

FESTO

附件		
	简要说明	→ 页码
1 快插接头 QS	用于连接具有标准外径的压缩空气气管，符合 CETOP RP 54 P 标准	第 3 册
2 堵头 G	3 件，包括在 PRS 气路板供货范围内	第 3 册
3 气路板 PRS		2 / 2.3-42
4 消声器	安装在排气口	第 3 册
5 空心螺栓 VT	用于分配压缩空气，或单独供气	2 / 2.3-41
6 单电控阀 MFH	用于 F 型电磁线圈	2/2.3-4
7 双电控阀 JMFH	用于 F 型电磁线圈	2/2.3-4
8 F 型电磁线圈 MSFG, MSFW		2 / 2.3-44
9 发光密封件 M...LD	用于显示开关状态	2 / 2.3-45
10 空位板 PRSB	用于盖住空位	2 / 2.3-43
11 插座 MSSD-F	用于 MFH, JMFH 阀	2/2.3-45
12 带电缆插座 KMF	用于 MFH, JMFH 阀	2/2.3-45
13 插座 MSSD-F-S	用于 MFH, JMFH 阀	2/2.3-45

方向控制阀，用于标准应用场合
老虎阀传统系列

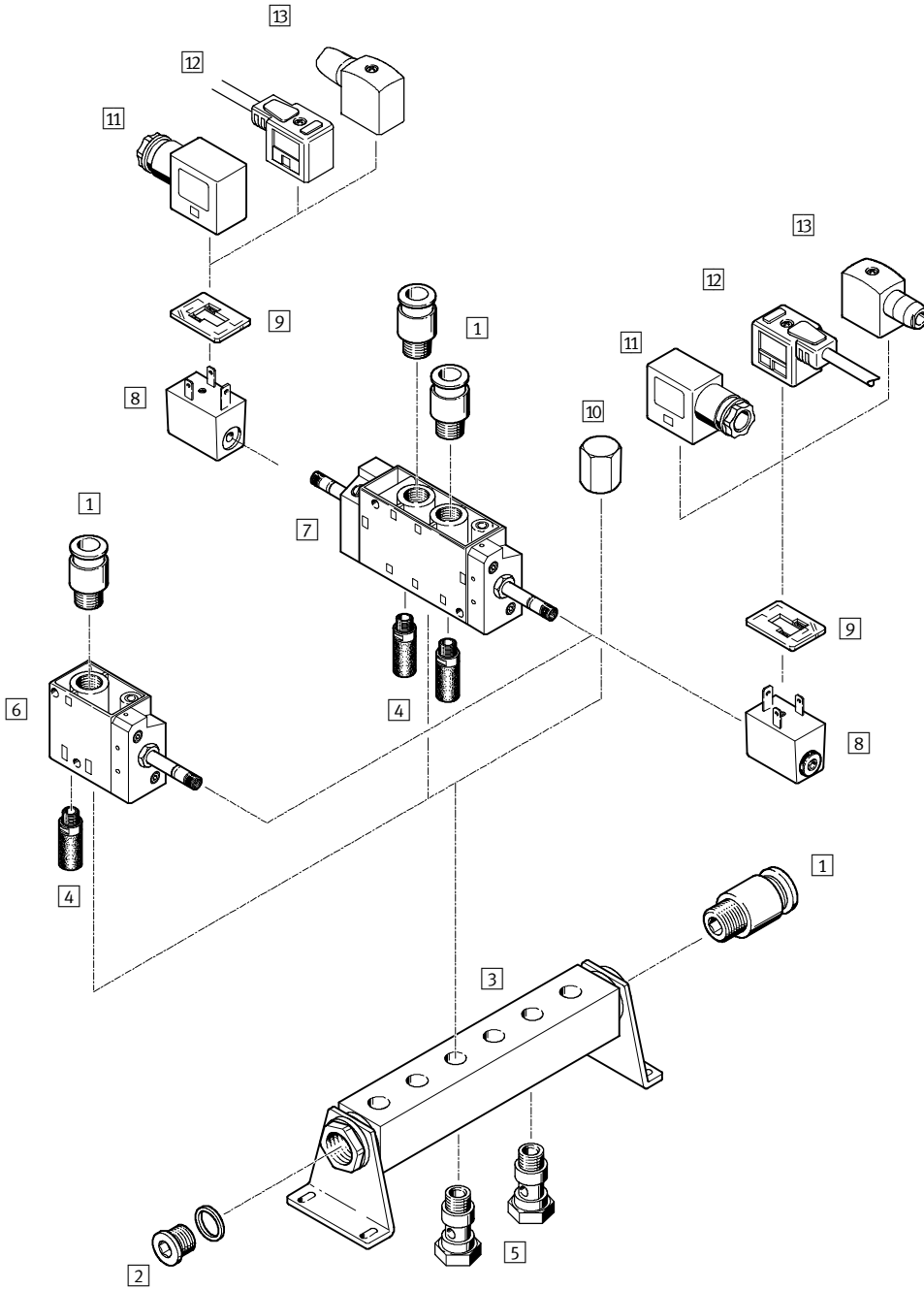
2.3

电磁阀，老虎阀传统系列

外围元件一览

FESTO

安装在气路条上



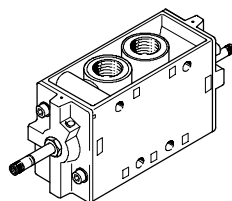
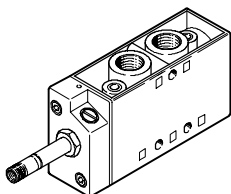
方向控制阀，用于标准应用场合
老虎阀传统系列

2.3

派生型

MFH-5-...

JMFH-5-...



电磁阀，老虎阀传统系列

外围元件一览

FESTO

附件		
	简要说明	→ 页码
1 快插接头 QS	用于连接具有标准外径的压缩空气气管，符合 CETOP RP 54 P 标准	第 3 册
2 堵头 G	1 件，包括在 PAL 气路条供货范围内	第 3 册
3 气路条 PAL		2 / 2.3-40
4 消声器	安装在排气口	第 3 册
5 空心螺栓 VT	用于分配压缩空气，或单独供气	2 / 2.3-41
6 单电控阀 MFH	用于 F 型电磁线圈	2/2.3-4
7 双电控阀 JMFH	用于 F 型电磁线圈	2/2.3-4
8 F 型电磁线圈 MSFG, MSFW		2 / 2.3-44
9 发光密封件 M...LD	用于显示开关状态	2 / 2.3-45
10 螺帽 VTM	用于盖住空位	2 / 2.3-41
11 插座 MSSD-F	用于 MFH, JMFH 阀	2/2.3-45
12 带电缆插座 KMF	用于 MFH, JMFH 阀	2/2.3-45
13 插座 MSSD-F-S	用于 MFH, JMFH 阀	2/2.3-45


方向控制阀，用于标准应用场合
老虎阀传统系列

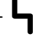
2.3

电磁阀 MFH, 老虎阀传统系列

技术参数 - 两位三通阀

FESTO

-  - 流量
500 ... 7,500 l/min

-  - 电压
12, 24, 42, 48 V DC
24, 42, 48, 110, 230,
240 V AC

易损件
→ 2/2.3-16



主要技术参数					
气接口	G1/8	G1/4	G1/2	G3/4	
阀功能	两位三通阀, 单电控				
结构特点	提动阀				
密封原理	软性				
驱动方式	电				
复位方式	机械弹簧				
控制方式	先导控制				
先导气源	内先导或外先导				
流动方向	单向				
排气功能	带流量控制				
手控装置	锁定				
安装方式	通孔安装				
安装位置	任意位置				
公称通径	[mm]	5	7	14	19
标准额定流量	[l/min]	500	800	3,700	7,500
产品重量	[g]	240	320	1,100	1,260

工作和环境条件						
气接口		G1/8	G1/4	G1/2	G3/4	
工作介质		过滤压缩空气, 润滑或未润滑 真空				
工作压力	内先导气源	[bar]	1.5 ... 8	1.5 ... 8	1.5 ... 8	2 ... 8
	外先导气源	[bar]	-0.95 ... +10	-0.95 ... +10	-0.95 ... +10	-0.95 ... +10
控制压力		[bar]	1 ... 8	1 ... 8	1 ... 8	1 ... 8
环境温度		[°C]	-5 ... +40			
介质温度		[°C]	-10 ... +60			

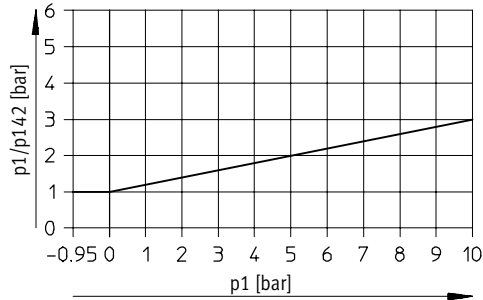
电磁阀 MFH, 老虎阀传统系列

技术参数 - 两位三通阀

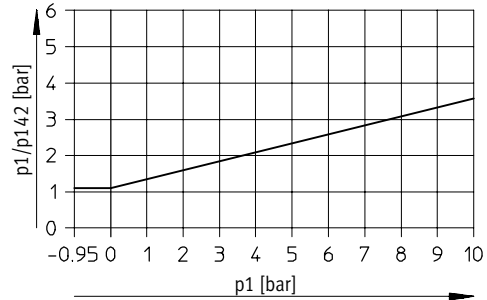
FESTO

最小先导压力 p_{12}/p_{14} 与工作压力 p_1 的关系 (外先导气源)

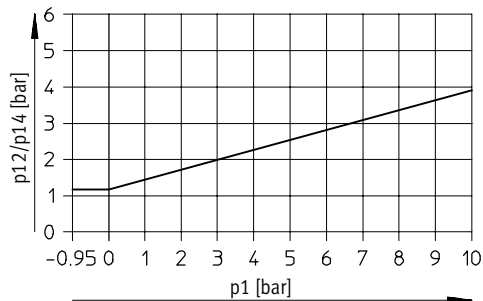
MFH-5-1/8-S



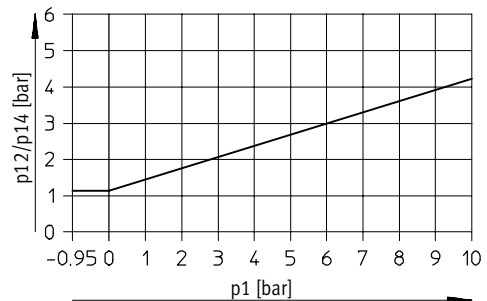
MFH-5-1/4-S



MFH-5-1/2-S



MFH-5-3/4-S



阀的响应时间 [ms]

气接口	G1/8		G1/4		G1/2		G3/4	
原始位置	常闭	常开	常闭	常开	常闭	常开	常闭	常开
内先导气源								
开	9	9	10	15	18	18	40	40
关	29	29	29	45	90	90	29	29
外先导气源								
开	9	-	10	-	18	-	40	-
关	29	-	29	-	90	-	29	-

方向控制阀, 用于标准应用场合
老虎阀传统系列

2.3

电磁阀 MFH, 老虎阀传统系列

技术参数 - 两位三通阀

FESTO

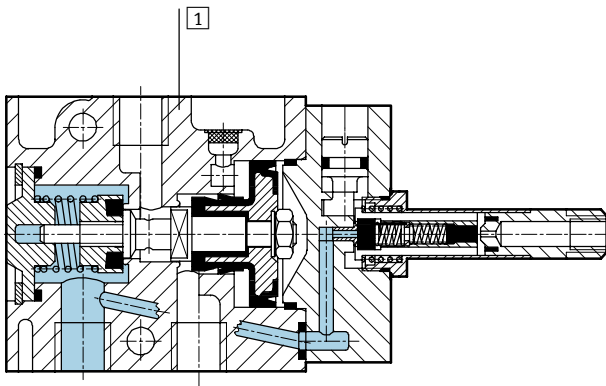
方向控制阀, 用于标准应用场合
老虎阀传统系列

2.3

电参数			
F型电磁线圈			
电接口	插片, 用于插座 MSSD-F, KMF		
工作电压	直流电压	[V DC]	12, 24, 42, 48
	交流电压	[V AC]	24, 42, 48, 110, 230, 240 (50 ... 60 Hz)
线圈特性	直流电压	[W]	4.5
	交流电压	[VA]	开关: 7.5 保持: 6
防护等级符合EN 60 529标准			IP65 (与插座组合使用)

材料

剖面视图



1	阀体	阳极氧化压铸铝
-	密封件	丁腈橡胶

电磁阀 MFH, 老虎阀传统系列

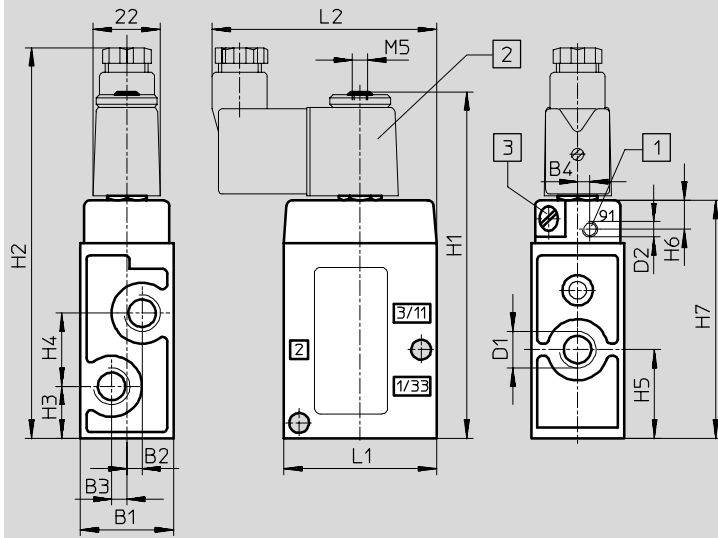
技术参数 - 两位三通阀

FESTO

尺寸

如需下载 CAD 资料 → www.festo.com/en/engineering

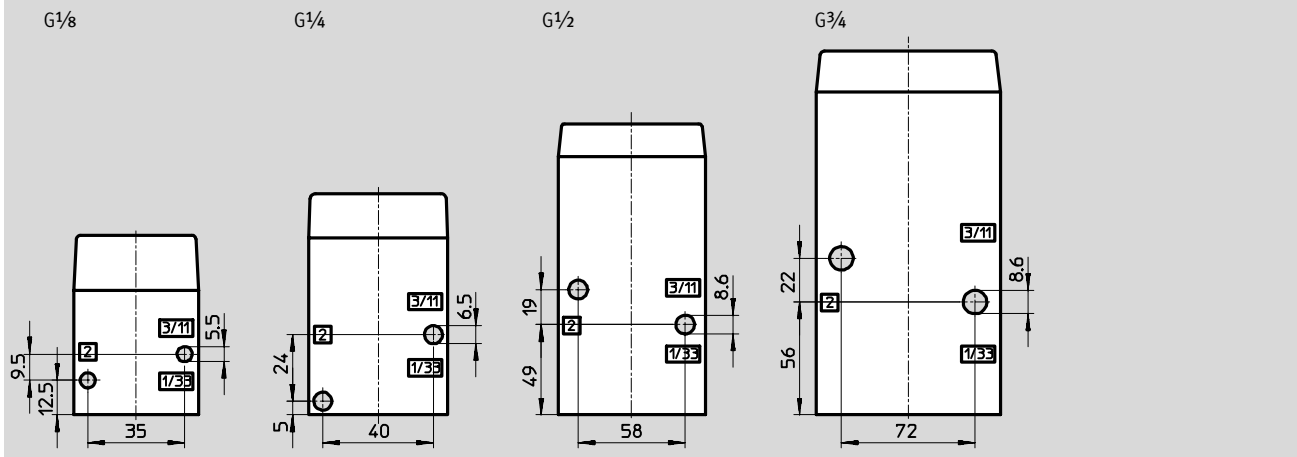
MFH, MOFH



- 1 附加接口, 用于 MFH-3-...S 的外先导气源
- 2 电磁线圈可旋转 360°
- 3 手控装置, 可旋转 180° 定位

气接口	B1	B2	B3	B4	D1	D2	H1	H2	H3	H4	H5	H6	H7	L1	L2
G1/8	26	3.5	3.5	2.7	G1/8	M5	97	111	12.5	19	22	9.5	63	45	71
G1/4	30.4	5	5	4	G1/4	M5	112	126	17	24	29	9.5	78	50	74
G1/2	52	8	8	-	G1/2	G1/8	151	165	30	38	49	10.5	117	80	89
G3/4	68	8	8	-	G3/4	G1/8	171	185	34	44	56	11	137	92	95

附图



方向控制阀, 用于标准应用场合
老虎阀传统系列

2.3

电磁阀 MFH, 老虎阀传统系列

技术参数 - 两位三通阀

FESTO

方向控制阀, 用于标准应用场合
老虎阀传统系列

2.3

订货数据				
气路符号	说明	气接口	代号	型号
	不带 F 型电磁线圈 ¹⁾ , 内先导气源	G $\frac{1}{8}$	7 802	MFH-3- $\frac{1}{8}$
		G $\frac{1}{4}$	9 964	MFH-3- $\frac{1}{4}$
		G $\frac{1}{2}$	9 857	MFH-3- $\frac{1}{2}$
		G $\frac{3}{4}$	11 967	MFH-3- $\frac{3}{4}$
	不带 F 型电磁线圈 ¹⁾ , 内先导气源	G $\frac{1}{8}$	7 877	MOFH-3- $\frac{1}{8}$
		G $\frac{1}{4}$	7 876	MOFH-3- $\frac{1}{4}$
		G $\frac{1}{2}$	7 884	MOFH-3- $\frac{1}{2}$
		G $\frac{3}{4}$	11 969	MOFH-3- $\frac{3}{4}$
	不带 F 型电磁线圈 ¹⁾ , 外先导气源	G $\frac{1}{8}$	7 958	MFH-3- $\frac{1}{8}$ -S
		G $\frac{1}{4}$	7 959	MFH-3- $\frac{1}{4}$ -S
		G $\frac{1}{2}$	7 960	MFH-3- $\frac{1}{2}$ -S
		G $\frac{3}{4}$	11 968	MFH-3- $\frac{3}{4}$ -S

1) F 型电磁线圈 → 2 / 2.3-44

订货数据 - 易损件		
气接口	代号	型号
G $\frac{1}{8}$	104 206	MFH-3- $\frac{1}{8}$
G $\frac{1}{4}$	104 207	MFH-3- $\frac{1}{4}$
G $\frac{1}{2}$	104 208	MFH-3- $\frac{1}{2}$

核心产品

电磁阀 MFH, 老虎阀传统系列

技术参数 - 两位五通阀

FESTO

流量
500 ... 3,700 l/min

电压
12, 24, 42, 48 V DC
24, 42, 48, 110, 230,
240 V AC

易损件
→ 2 / 2.3-21



主要技术参数				
气接口	G1/8	G1/4	G1/2	
阀功能	两位五通阀, 单电控			
结构特点	提动阀			
密封原理	软性			
驱动方式	电			
复位方式	机械弹簧			
控制方式	先导控制			
流动方向	单向			
先导气源	内先导或外先导			
排气功能	带流量控制			
手控装置	锁定			
安装方式	通孔安装			
安装位置	任意位置			
公称通径	[mm]	5	7	14
标准额定流量	[l/min]	500	1,000	3,700
产品重量	[g]	270	290	1,135

工作和环境条件					
气接口	G1/8	G1/4	G1/2		
工作介质	过滤压缩空气, 润滑或未润滑				
工作压力	内先导气源	[bar]	1.8 ... 8	2.2 ... 8	2 ... 8
	外先导气源	[bar]	0 ... 10	0 ... 8	0 ... 8
控制压力	[bar]	1 ... 8	1.5 ... 8	1.5 ... 8	
环境温度	[°C]	-5 ... +40			
介质温度	[°C]	-10 ... +60			

方向控制阀, 用于标准应用场合
老虎阀传统系列

2.3

电磁阀 MFH, 老虎阀传统系列

技术参数 - 两位五通阀

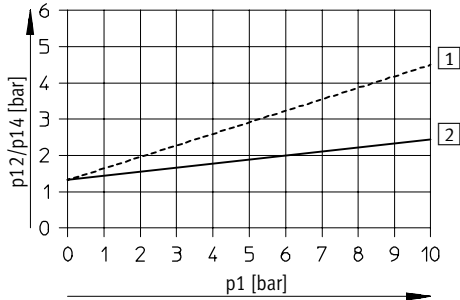
FESTO

方向控制阀, 用于标准应用场合
老虎阀传统系列

2.3

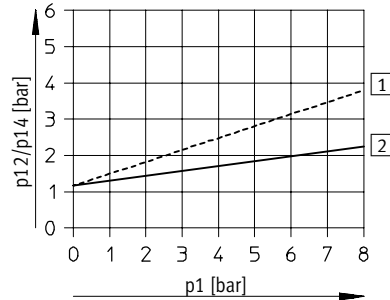
最小先导压力 p_{12} , p_{14} 与工作压力 p_1 的关系 (外先导气源)

MFH-5-1/8-S



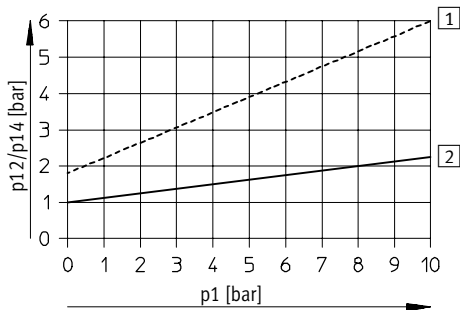
----- 排气节流
—— 排气未节流

MFH-5-1/4-S



----- 排气节流
—— 排气未节流

MFH-5-1/2-S



----- 排气节流
—— 排气未节流

阀的响应时间 [ms]

气接口 先导气源	G1/8		G1/4		G1/2	
	内	外	内	外	内	外
开	8	8	9	9	15	21
关	36	36	29	29	154	150

电磁阀 MFH, 老虎阀传统系列

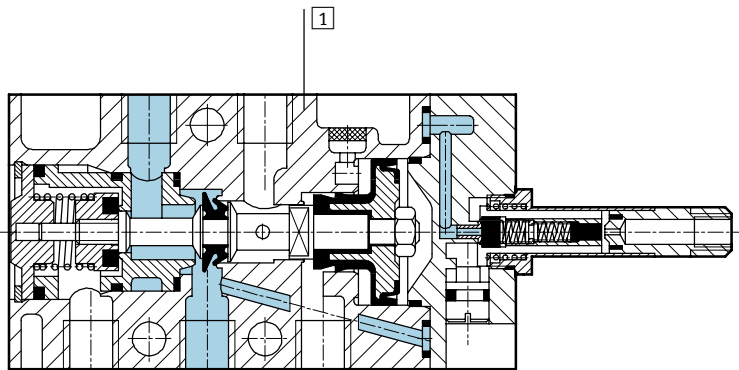
技术参数 - 两位五通阀

FESTO

电参数			
F型电磁线圈			
电接口	插片, 用于插座 MSSD-F, KMF		
工作电压	直流电压	[V DC]	12, 24, 42, 48
	交流电压	[V AC]	24, 42, 48, 110, 230, 240 (50 ... 60 Hz)
线圈特性	直流电压	[W]	4.5
	交流电压	[VA]	开关: 7.5 保持: 6
防护等级符合EN 60 529标准			IP65 (与插座组合使用)

材料

剖面视图



1	阀体	阳极氧化压铸铝
-	密封件	丁腈橡胶

电磁阀 MFH, 老虎阀传统系列

技术参数 - 两位五通阀

FESTO

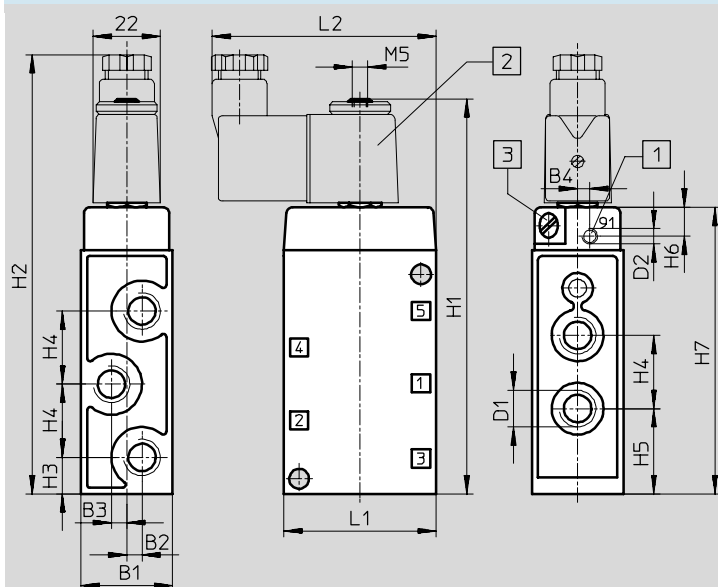
方向控制阀, 用于标准应用场合
老虎阀传统系列

2.3

尺寸

MFH

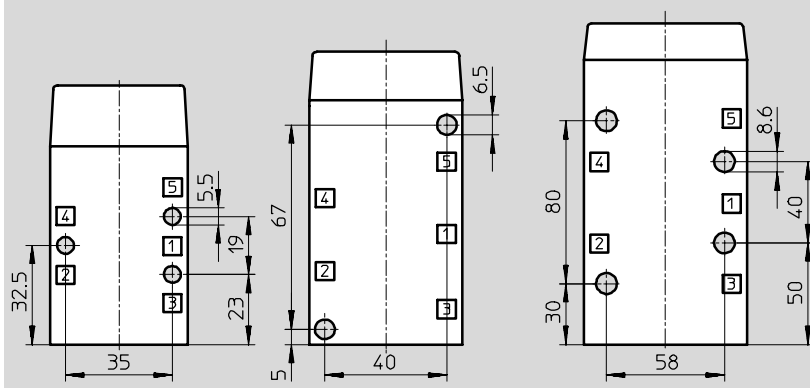
如需下载 CAD 资料 → www.festo.com/en/engineering



- 1 附加接口, 用于 MFH-5-...-S 的外先导气源
- 2 电磁线圈可旋转360°
- 3 手控装置, 可旋转180°定位

气接口	B1	B2	B3	B4	D1	D2	H1	H2	H3	H4	H5	H6	H7	L1	L2
G1/8	26	3.5	3.5	2.7	G1/8	M5	117	131	13.5	19	23	9.5	83	45	71
G1/4	30.4	-	5	4	G1/4	M5	128	143	12	24	28	9.5	128	50	74
G1/2	52	-	8	-	G1/2	G1/8	192	209	32	38	51	10.5	158	80	89

附图



电磁阀 MFH, 老虎阀传统系列

技术参数 - 两位五通阀

订货数据				
气路符号	说明	气接口	代号	型号
	不带 F 型电磁线圈 ¹⁾ , 内先导气源	G $\frac{1}{8}$	9 982	MFH-5- $\frac{1}{8}$
		G $\frac{1}{4}$	6 211	MFH-5- $\frac{1}{4}$
		G $\frac{1}{2}$	6 420	MFH-5- $\frac{1}{2}$
	不带 F 型电磁线圈 ¹⁾ , 外先导气源	G $\frac{1}{8}$	10 348	MFH-5- $\frac{1}{8}$ -S
		G $\frac{1}{4}$	10 349	MFH-5- $\frac{1}{4}$ -S
		G $\frac{1}{2}$	35 547	MFH-5- $\frac{1}{2}$ -S

1) F 型电磁线圈 → 2 / 2.3-44

订货数据 - 易损件		
气接口	代号	型号
G $\frac{1}{8}$	104 209	MFH-5- $\frac{1}{8}$ ¹⁾²⁾
G $\frac{1}{4}$	104 211	MFH-5- $\frac{1}{4}$ ³⁾⁴⁾


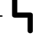
- 1) 单独订购安装轴套 228 389
- 2) 适用于 E602 以及之前的系列
- 3) 单独订购安装轴套 229 363
- 4) 适用于 1/81 以及之后的系列

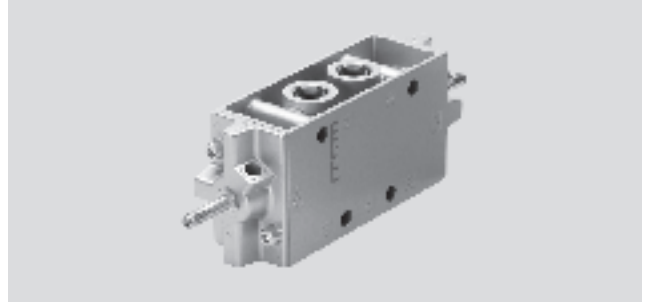
核心产品

双电控电磁阀 IMFH, 老虎阀传统系列

技术参数 - 两位五通阀双电控阀

FESTO

-  - 流量
600 ... 4,500 l/min
-  - 电压
12, 24, 42, 48 V DC
24, 42, 48, 110, 230,
240 V AC
- 易损件
→ 2 / 2.3-26



方向控制阀, 用于标准应用场合
老虎阀传统系列

2.3

主要技术参数					
气接口	G1/8	G1/4	G1/2		
阀功能	两位五通阀, 双电控				
结构特点	提动阀				
密封原理	软性				
驱动方式	电				
控制方式	先导控制				
先导气源	内先导或外先导				
流动方向	单向				
排气功能	带流量控制				
手控装置	锁定				
安装方式	通孔安装				
安装位置	任意位置				
公称通径	[mm]	5	7	14	
标准额定流量	内先导气源	[l/min]	600	1,100	4,500
	外先导气源	[l/min]	600	1,100	4,000
产品重量		425	530	1,210	

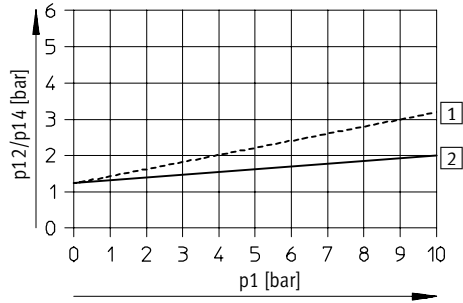
工作和环境条件					
气接口	G1/8	G1/4	G1/2		
工作介质	过滤压缩空气, 润滑或未润滑				
工作压力	内先导气源	[bar]	1.5 ... 8	1.5 ... 8	2 ... 8
	外先导气源	[bar]	0 ... 8	0 ... 8	0 ... 8
	带主控信号	[bar]	2.5 ... 8	2.5 ... 8	-
控制压力	[bar]	1.2 ... 8	1.2 ... 8	0.5 ... 8	
环境温度	[°C]	-5 ... +40			
介质温度	[°C]	-10 ... +60			

双电控电磁阀 JMFH, 老虎阀传统系列

技术参数 - 两位五通阀双电控阀

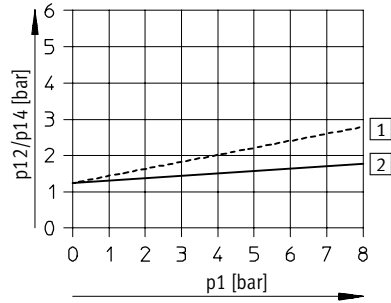
最小先导压力 p_{12} , p_{14} 与工作压力 p_1 的关系 (外先导气源)

JMFH-5-1/8-S



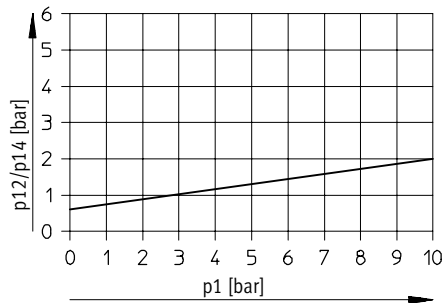
----- 排气节流
 —— 排气未节流

JMFH-5-1/4-S



----- 排气节流
 —— 排气未节流

JMFH-5-1/2-S



阀的响应时间 [ms]

气接口	G1/8		G1/4		G1/2
		气口14为主控信号		气口14为主控信号	
内先导气源					
开/转换口	-	16	-	24	-
关/转换口	18	24	11	32	16
外先导气源					
开/转换口	-	-	-	-	-
关/转换口	18	-	11	-	28

双电控电磁阀 IMFH, 老虎阀传统系列

技术参数 - 两位五通阀双电控阀

FESTO

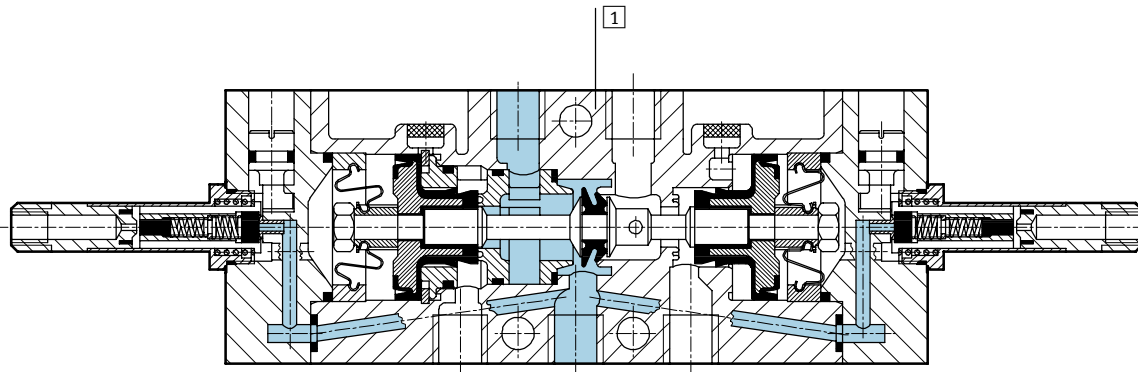
方向控制阀, 用于标准应用场合
老虎阀传统系列

2.3

电参数			
F型电磁线圈			
电接口	插片, 用于插座 MSSD-F, KMF		
工作电压	直流电压	[V DC]	12, 24, 42, 48
	交流电压	[V AC]	24, 42, 48, 110, 230, 240 (50 ... 60 Hz)
线圈特性	直流电压	[W]	4.5
	交流电压	[VA]	开关: 7.5 保持: 6
防护等级符合EN 60 529标准			IP65 (与插座组合使用)

材料

剖面视图



1	阀体	阳极氧化压铸铝
-	密封件	丁腈橡胶

双电控电磁阀 JMFH, 老虎阀传统系列

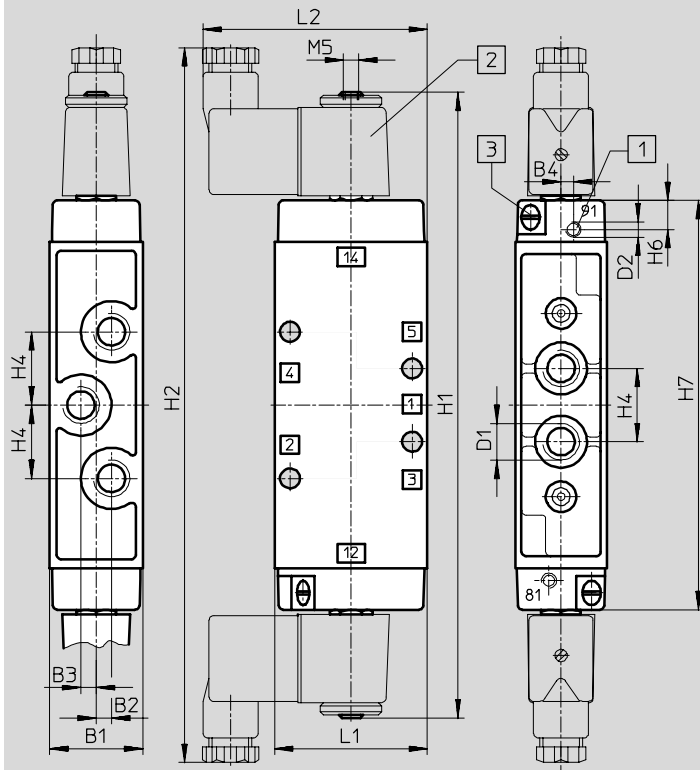
技术参数 - 两位五通阀双电控阀



尺寸

如需下载 CAD 资料 → www.festo.com/en/engineering

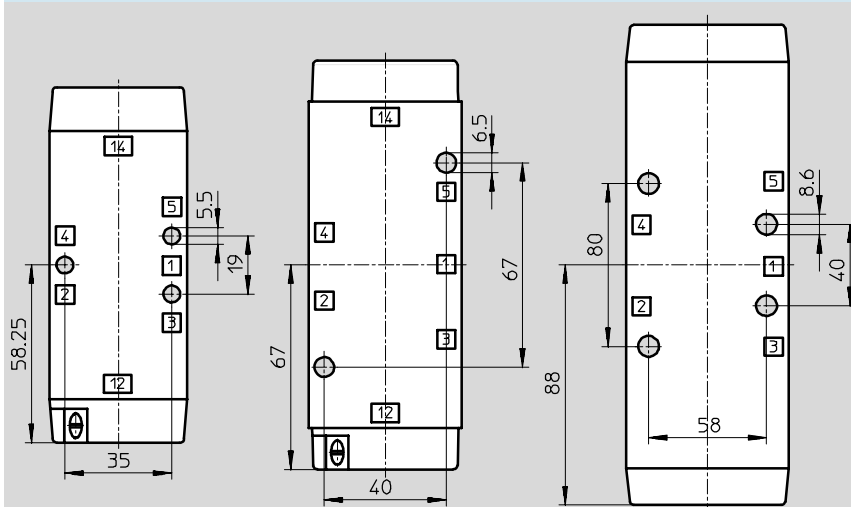
JMFH, JMFH



- 1 附加接口, 用于 JMF..H-5-...-S 的外先导气源
- 2 电磁线圈可旋转 360°
- 3 手控装置, 可旋转 180° 定位

气接口	B1	B2	B3	B4	D1	D2	H1	H2	H4	H6	H7	L1	L2
G1/8	26	3.5	3.5	2.7	G1/8	M5	184	217	19	9.5	116.5	45	71
G1/4	30.4	-	5	4	G1/4	M5	202	235	24	9.5	134	50	74
G1/2	52	-	8	-	G1/2	G1/8	244	272	38	10.5	176	80	89

附图



方向控制阀, 用于标准应用场合
老虎阀传统系列

2.3

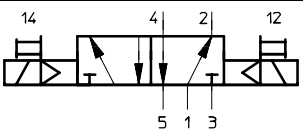
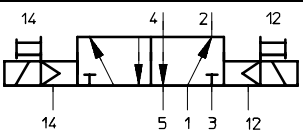
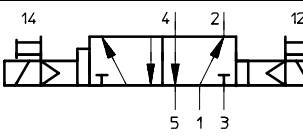
双电控电磁阀 JMFH, 老虎阀传统系列

技术参数 - 两位五通阀双电控阀

FESTO

方向控制阀, 用于标准应用场合
老虎阀传统系列

2.3

订货数据				
气路符号	说明	气接口	代号	型号
	不带 F 型电磁线圈 ¹⁾ , 内先导气源	G ¹ / ₈	8 820	JMFH-5-1/8
		G ¹ / ₄	10 410	JMFH-5-1/4
		G ¹ / ₂	10 166	JMFH-5-1/2
	不带 F 型电磁线圈 ¹⁾ , 外先导气源	G ¹ / ₈	14 008	JMFH-5-1/8-S
		G ¹ / ₄	14 009	JMFH-5-1/4S
		G ¹ / ₂	35 548	JMFH-5-1/2S
	不带 F 型电磁线圈 ¹⁾ , 内先导气源, 气口14为主控信号	G ¹ / ₈	8 821	JMFDH-5-1/8
		G ¹ / ₄	10 411	JMFDH-5-1/4

1) F 型电磁线圈 → 2 / 2.3-44

订货数据 - 易损件		
气接口	代号	型号
G ¹ / ₈	104 891	JMFH-5-1/8 ¹⁾
G ¹ / ₄	104 892	JMFH-5-1/4 ²⁾

- 1) 单独订购安装轴套 228 389
- 2) 单独订购安装轴套 229 363

 核心产品

气控阀，老虎阀传统系列

型号代码

FESTO

		VL/O	-	3	-	1/4	-	
型号								
VL/O	单气控， 常开或常闭							
VL	单气控							
JH	双气控							
JMFDH	双气控，带主控信号							
阀功能								
3	两位三通阀							
5	两位五通阀							
气接口								
1/8	G1/8							
1/4	G1/4							
1/2	G1/2							
3/4	G3/4							
产品系列								
B	B系列							

方向控制阀，用于标准应用场合
老虎阀传统系列

2.3

气控阀，老虎阀传统系列

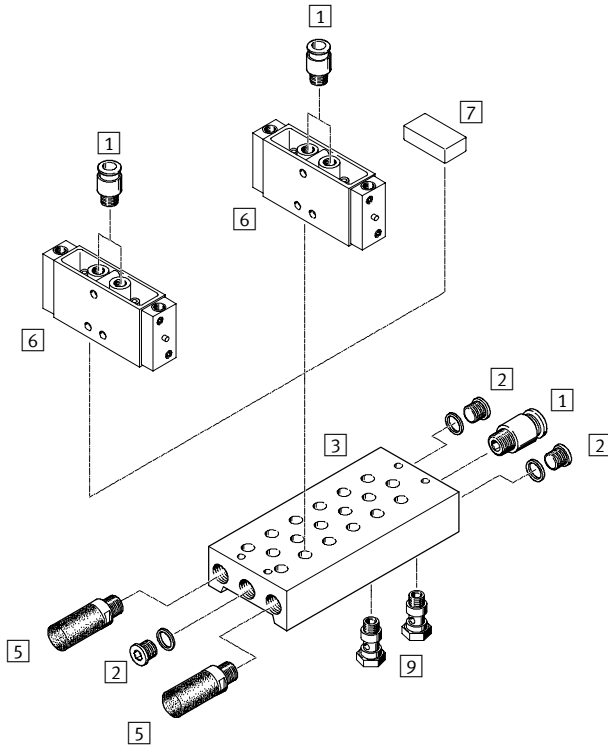
外围元件一览

FESTO

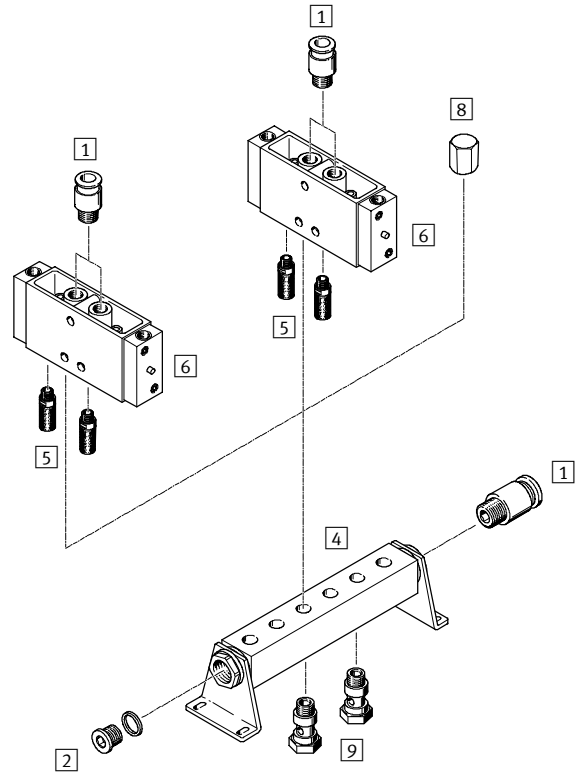
方向控制阀，用于标准应用场合
老虎阀传统系列

2.3

安装在气路板上



安装在气路条上



附件	简要说明	→ 页码
1 快插接头 QS	用于连接具有标准外径的压缩空气气管，符合 CETOP RP 54 P 标准	第 3 册 www.festo.com
2 堵头 G	3 件，包括在 PRS 气路条供货范围内 1 件，包括在 PAL 气路条供货范围内	第 3 册
3 气路板 PRS		2 / 2.3-42
4 气路条 PAL		2 / 2.3-40
5 消声器	安装在排气口	第 3 册 www.festo.com
6 气控阀 VL, JH		
7 空位板 PRSB	用于盖住空位	2 / 2.3-43
8 螺帽 VTM	用于盖住空位	2 / 2.3-41
9 空心螺栓 VT	用于分配压缩空气，或单独供气	2 / 2.3-41

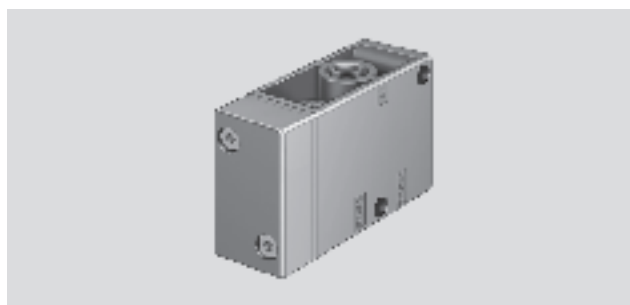
气控阀 VL/O, 老虎阀传统系列

FESTO

技术参数 - 两位三通阀

流量
500 ... 7,500 l/min

易损件
→ 2/2.3-32



主要技术参数					
气接口	G1/8	G1/4	G1/2	G3/4	
阀功能	两位三通阀, 单气控				
结构特点	提动阀				
密封原理	软性				
驱动方式	气动				
复位方式	机械弹簧				
先导控制方式	直动式				
流动方向	双向				
排气功能	带流量控制				
手控装置	无				
安装方式	通孔安装				
安装位置	任意位置				
公称通径	[mm]	5	7	14	19
标准额定流量		500	800	3,700	7,500
产品重量	[g]	150	230	860	1,200

工作和环境条件					
气接口	G1/8	G1/4	G1/2	G3/4	
工作介质	过滤压缩空气, 润滑或未润滑 真空				
工作压力	常闭 [bar]	-0.95 ... +10	-0.95 ... +10	-0.95 ... +10	-0.95 ... +10
	常开 [bar]	0 ... 10	0 ... 10	0 ... 10	0 ... 10
先导压力	见图 (最大10 bar)				
环境温度	[°C]	-10 ... +60			

方向控制阀, 用于标准应用场合
老虎阀传统系列

2.3

气控阀 VL/O, 老虎阀传统系列

技术参数 - 两位三通阀

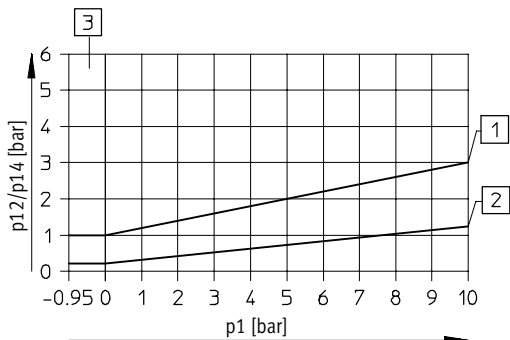
FESTO

方向控制阀, 用于标准应用场合
老虎阀传统系列

2.3

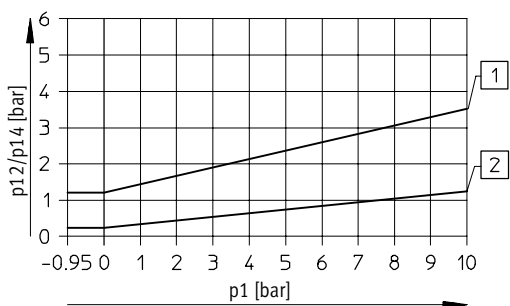
最小先导压力 p_1/p_{14} 与工作压力 p_1 的关系

VL/O-3-1/8-B



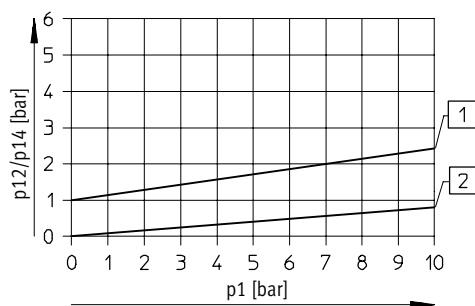
- 1 打开压力
- 2 关闭压力
- 3 常闭设置

VL/O-3-1/4-常闭



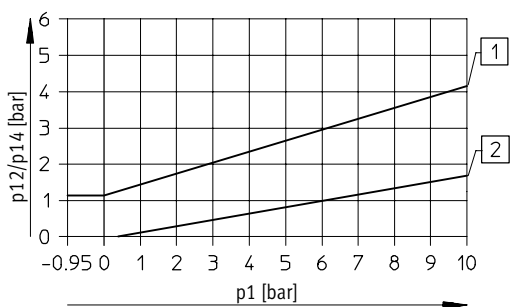
- 1 打开压力
- 2 关闭压力

VL/O-3-1/4-常开



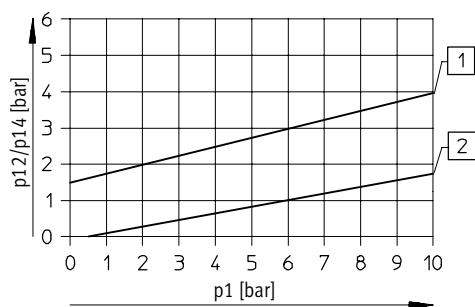
- 1 打开压力
- 2 关闭压力

VL/O-3-1/2-常闭



- 1 打开压力
- 2 关闭压力

VL/O-3-1/2-常开



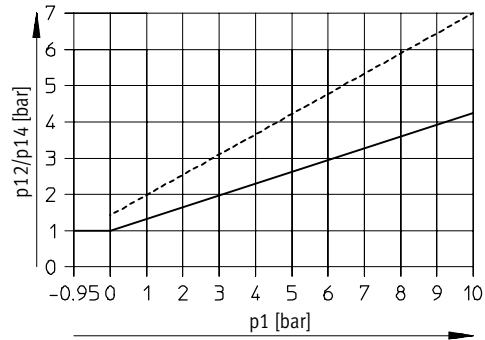
- 1 打开压力
- 2 关闭压力

气控阀 VL/O, 老虎阀传统系列

技术参数 - 两位三通阀

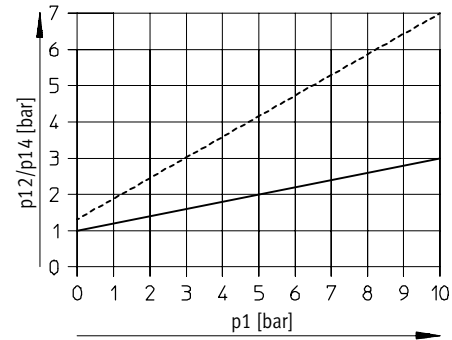
FESTO

VL/O-3-3/4-常闭



----- 排气节流
 —— 排气未节流

VL/O-3-3/4-常开



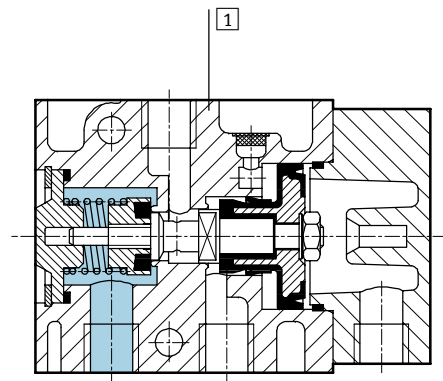
----- 排气节流
 —— 排气未节流

阀的响应时间 [ms]

气接口	G1/8	G1/4	G1/2	G3/4
开	4	8	17	23
关	10	30	30	23

材料

剖面视图



1 阀体	阳极氧化压铸铝
- 密封件	丁腈橡胶

方向控制阀, 用于标准应用场合
 老虎阀传统系列

2.3

气控阀 VL/O, 老虎阀传统系列

技术参数 - 两位三通阀

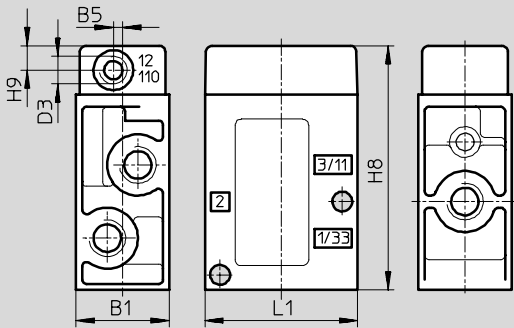
FESTO

方向控制阀, 用于标准应用场合
老虎阀传统系列

2.3

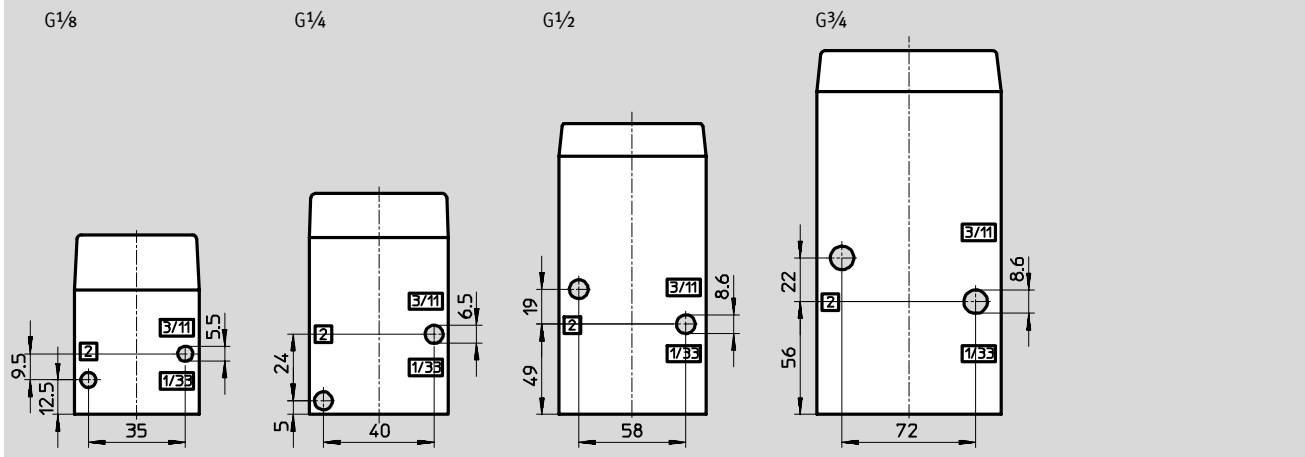
尺寸
VL/O

如需下载 CAD 资料 → www.festo.com/en/engineering



气接口	B1	B5	D3	H8	H9	L1
G $\frac{1}{8}$	26	3	G $\frac{1}{8}$	65	8	45
G $\frac{1}{4}$	30.4	-	G $\frac{1}{8}$	80	8	50
G $\frac{1}{2}$	52	-	G $\frac{1}{4}$	118	10	80
G $\frac{3}{4}$	68	-	G $\frac{1}{4}$	138	10	92

附图



订货数据

气路符号	说明	气接口	代号	型号
	机械复位, 可选择常开或常闭	G $\frac{1}{8}$	7 803	VL/O-3- $\frac{1}{8}$ -B
		G $\frac{1}{4}$	9 984	VL/O-3- $\frac{1}{4}$
		G $\frac{1}{2}$	9 983	VL/O-3- $\frac{1}{2}$
		G $\frac{3}{4}$	10 049	VL/O-3- $\frac{3}{4}$

订货数据 - 易损件

气接口	代号	型号
G $\frac{1}{8}$	104 222	VL/O-3- $\frac{1}{8}$ -B
G $\frac{1}{4}$	104 207	VL/O-3- $\frac{1}{4}$
G $\frac{1}{2}$	104 208	VL/O-3- $\frac{1}{2}$

气控阀 VL, 老虎阀传统系列

技术参数 - 两位五通阀

FESTO

流量
500 ... 3,700 l/min

易损件
→ 2/2.3-35



主要技术参数				
气接口	G1/8	G1/4	G1/2	
阀功能	两位五通阀, 单气控			
结构特点	提动阀			
密封原理	软性			
驱动方式	气动			
复位方式	机械弹簧			
先导控制方式	直动式			
流动方向	单向			
手控装置	无			
排气功能	带流量控制			
安装方式	通孔安装			
安装位置	任意位置			
公称通径	[mm]	5	7	14
标准额定流量	[l/min]	500	800	3,700
产品重量		180	220	1,070

工作和环境条件				
气接口	G1/8	G1/4	G1/2	
工作介质	过滤压缩空气, 润滑或未润滑			
工作压力	[bar]	0 ... 10	0 ... 8	0 ... 10
先导压力	[bar]	见图 (最大10 bar)		
环境温度	[°C]	-10 ... +60		

方向控制阀, 用于标准应用场合
老虎阀传统系列

2.3

气控阀 VL, 老虎阀传统系列

技术参数 - 两位五通阀

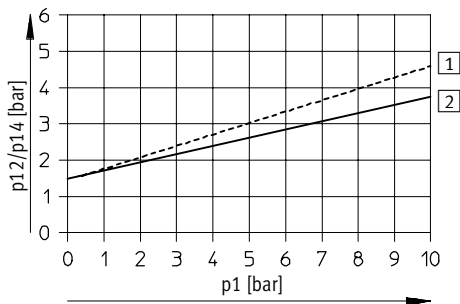
FESTO

方向控制阀, 用于标准应用场合
老虎阀传统系列

2.3

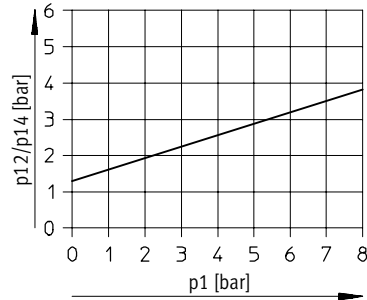
最小先导压力 p_1/p_{14} 与工作压力 p_1 的关系

VL-5-3/8

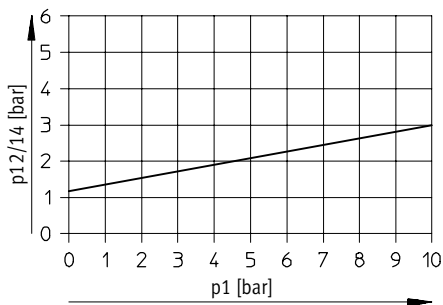


----- 排气节流
—— 排气未节流

VL-5-1/4



VL-3-1/2

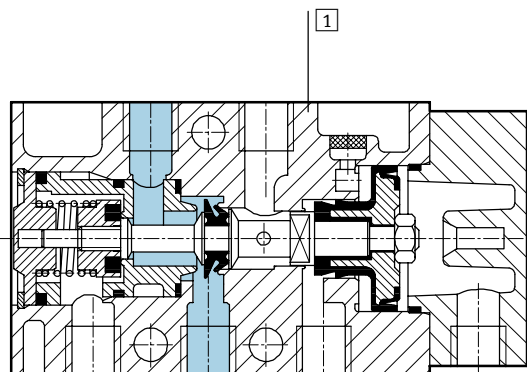


阀的响应时间 [ms]

气接口	G1/8	G1/4	G1/2
开	5	8	6
关	16	12	27

材料

剖面视图



1	阀体	阳极氧化压铸铝
-	密封件	丁腈橡胶

气控阀 VL, 老虎阀传统系列

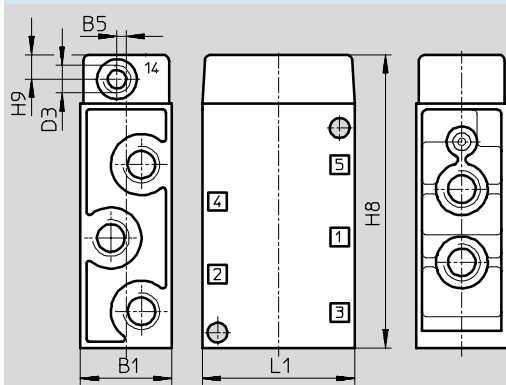
技术参数 - 两位五通阀

FESTO

尺寸

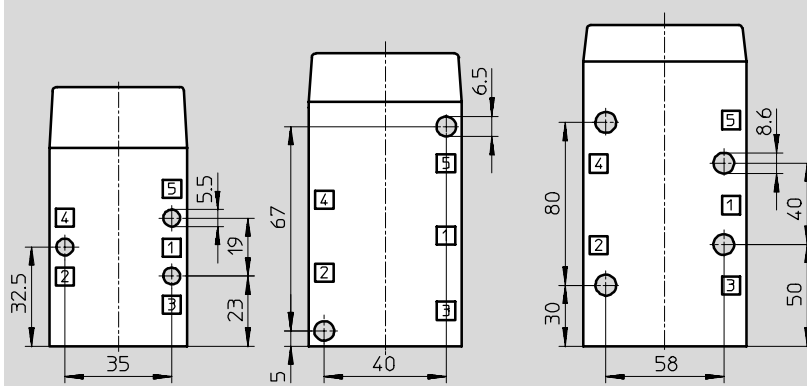
如需下载 CAD 资料 → www.festo.com/en/engineering

VL



气接口	B1	B5	D3	H8	H9	L1
G ¹ / ₈	26	3	G ¹ / ₈	85	8	45
G ¹ / ₄	30.4	-	G ¹ / ₈	96	8	50
G ¹ / ₂	52	-	G ¹ / ₄	159	10	80

附图



订货数据

气路符号	说明	气接口	代号	型号
	机械复位	G ¹ / ₈	9 764	VL-5-1/8
		G ¹ / ₄	9 199	VL-5-1/4
		G ¹ / ₂	9 445	VL-5-1/2

订货数据 - 易损件

气接口	代号	型号
G ¹ / ₈	104 209	VL-5-1/8 ¹⁾
G ¹ / ₄	104 211	VL-5-1/4 ²⁾³⁾
G ¹ / ₂	104 212	VL-5-1/2

- 1) 单独订购安装轴套 228 389
- 2) 单独订购安装轴套 229 363
- 3) 适用于 1/8 1 及之后的系列

核心产品

气控阀H, 老虎阀传统系列

技术参数 - 两位五通阀, 双气控阀

FESTO

流量
600 ... 4,500 l/min

易损件
→ 2/2.3-39



方向控制阀, 用于标准应用场合
老虎阀传统系列

2.3

主要技术参数			
气接口	G1/8	G1/4	G1/2
阀功能	两位五通阀, 双气控		
结构特点	提动阀		
密封原理	软性		
驱动方式	气动		
先导控制方式	直动式		
流动方向	单向		
排气功能	带流量控制		
手控装置	复位		
安装方式	通孔安装		
安装位置	任意位置		
公称通径	[mm] 5	7	14
标准额定流量	600	1,100	4,500
产品重量	[g] 245	330	1,130

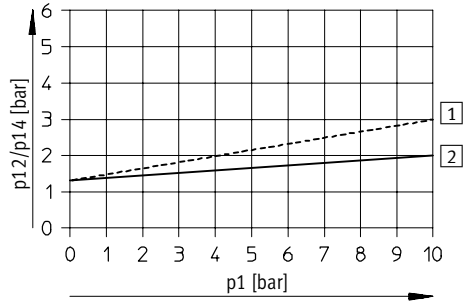
工作和环境条件			
气接口	G1/8	G1/4	G1/2
工作介质	过滤压缩空气, 润滑或未润滑		
工作压力	[bar] 0 ... 10	0 ... 8	0 ... 10
先导压力	[bar]	见图 (最大10 bar)	
环境温度	[°C]	-10 ... +60	

气控阀JH, 老虎阀传统系列

技术参数 - 两位五通阀, 双气控阀

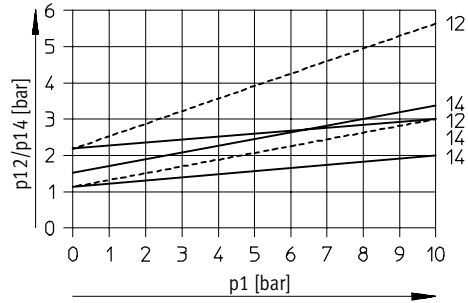
最小先导压力 $p1/p14$ 与工作压力 $p1$ 的关系

JH-5-1/8



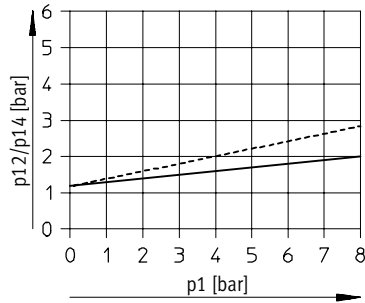
----- 排气节流
 ———— 排气未节流

JDH-5-1/8



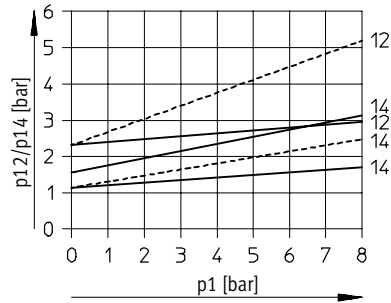
----- 排气节流
 ———— 排气未节流

JH-5-1/4

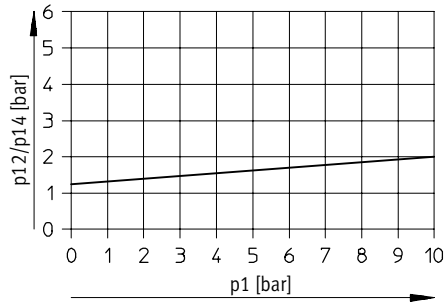


----- 排气节流
 ———— 排气未节流

JDH-5-1/4



----- 排气节流
 ———— 排气未节流



阀的响应时间 [ms]

气接口	G1/8		G1/4		G1/2
		气口14为主控信号		气口14为主控信号	
开/转换口	-	9	-	7	-
关/转换口	2	16	7	16	3

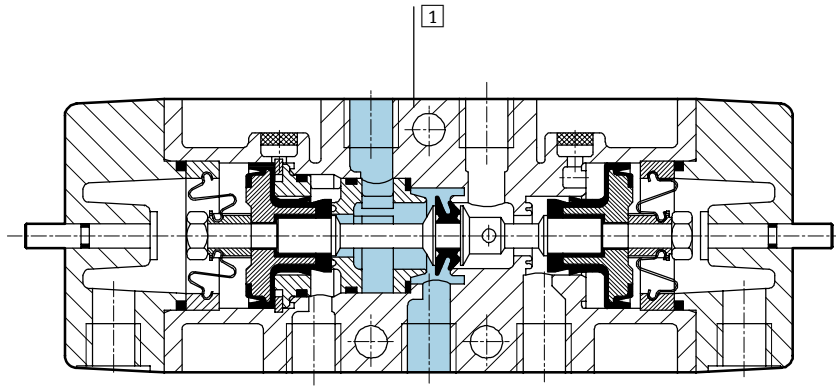
气控阀JH, 老虎阀传统系列

技术参数 - 两位五通阀, 双气控阀

FESTO

方向控制阀, 用于标准应用场合
老虎阀传统系列

材料

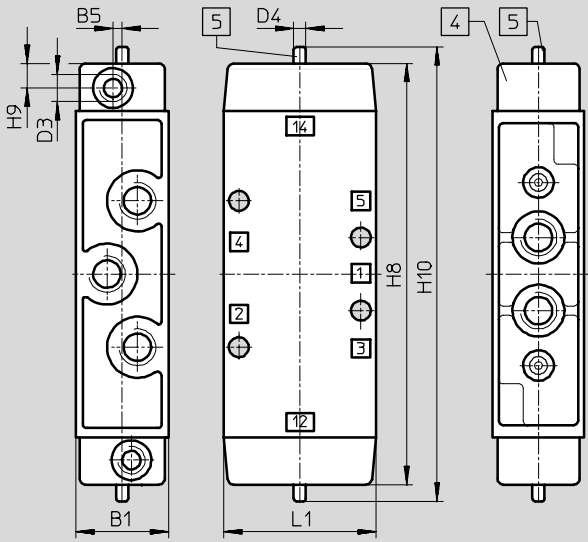


1 阀体	阳极氧化压铸铝
- 密封件	丁腈橡胶

尺寸

JH, JDH

如需下载 CAD 资料 → www.festo.com/en/engineering



- 4 端盖可旋转 180° 定位
- 5 手控装置

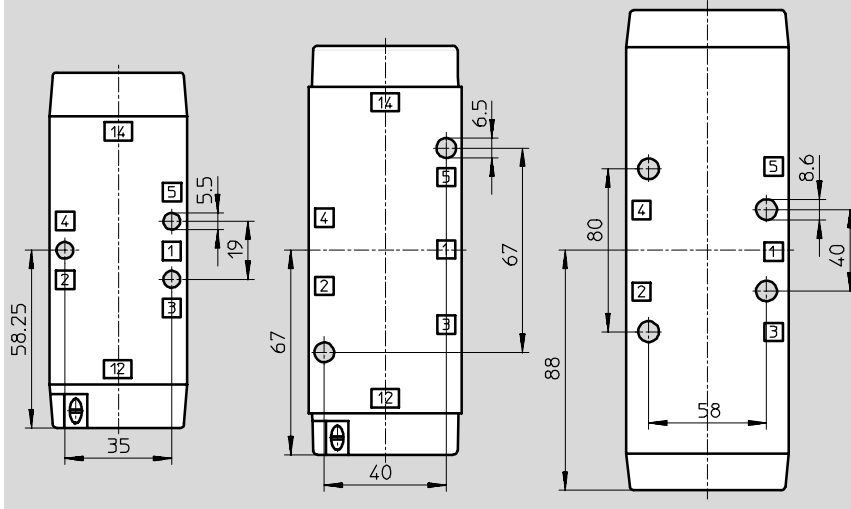
气接口	B1	B5	D3	D4 ∅	H8	H9	H10	L1
G1/8	26	3	G1/8	5	120	8	132	45
G1/4	30.4	-	G1/8	5	138	8	149	50
G1/2	52	-	G1/4	9.9	178	10	193	80

气控阀JH, 老虎阀传统系列

技术参数 - 两位五通阀, 双气控阀

FESTO

附图



订货数据

气路符号	说明	气接口	代号	型号
		G1/8	8 823	JH-5-1/8
		G1/4	10 408	JH-5-1/4
		G1/2	10 165	JH-5-1/2
	气口14为主控信号	G1/8	8 824	JDH-5-1/8
		G1/4	10 409	JDH-5-1/4

订货数据 - 易损件

气接口	代号	型号
G1/8	104 891	JH-5-1/8 ¹⁾
G1/4	104 892	JH-5-1/4 ²⁾

- 1) 单独订购安装轴套 228 389
- 2) 单独订购安装轴套 229 363

核心产品

方向控制阀, 用于标准应用场合
老虎阀传统系列

2.3

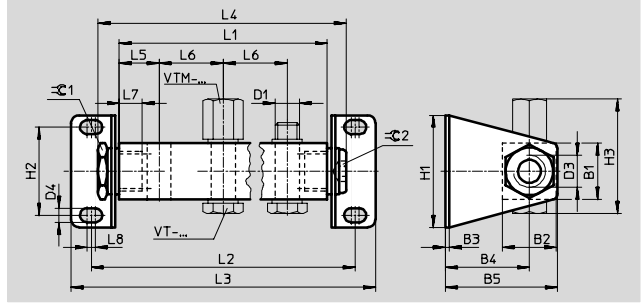
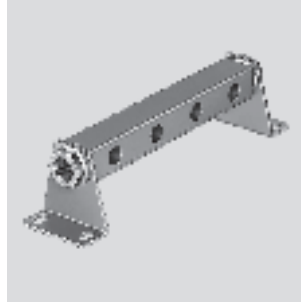
电磁阀/气控阀，老虎阀传统系列

FESTO

附件

气路条 PAL

材料:
气路板: 阳极氧化铝
安装支架: 镀锌钢



尺寸和订货数据																		
型号	B1	B2	B3	B4	B5	D1	D3	D4	H1	H2	H3	L5	L6	L7	L8	$\varnothing C1$	$\varnothing C2$	
PAL-1/8-...	20	21	2	33.5	44.5	G1/8	G1/4	5.2	44	32	43	18	34	12	4	19	8	
PAL-1/4-...	28	27	2	42	56	G1/4	G3/8	7	56	44	56	20	32	14	4	24	10	
PAL-1/2-...	40	40	3	73	93	G1/2	G3/4	11	80	60	75	35	69	16	5	36	17	

阀的气口数	L1	L2	L3	L4	重量 [g]	代号	型号
气接口 G1/8							
2	70	96	114	89	145	8 601	PAL-1/8-2
3	104	130	148	123	170	8 602	PAL-1/8-3
4	138	164	182	157	190	8 603	PAL-1/8-4
5	172	198	216	191	215	8 604	PAL-1/8-5
6	206	232	250	225	240	9 767	PAL-1/8-6
气接口 G1/4 ¹⁾							
2	72	100	120	94	330	9 188	PAL-1/4-2
3	104	132	152	126	405	9 189	PAL-1/4-3
4	136	164	184	158	480	9 190	PAL-1/4-4
5	168	196	216	190	555	9 191	PAL-1/4-5
6	200	228	248	222	630	9 192	PAL-1/4-6
气接口 G1/2							
2	139	181	213	164	770	9 492	PAL-3/8-2
3	208	250	282	233	915	9 493	PAL-3/8-3
4	277	319	351	302	1 060	9 494	PAL-3/8-4
5	346	388	420	371	1 220	9 495	PAL-3/8-5
6	415	457	489	440	1 370	9 496	PAL-3/8-6

1) MOFH-3-1/4不适用于气路板安装

电磁阀/气控阀，老虎阀传统系列

附件

空心螺栓

VT

用于气路条 PAL

材料:

镀锌钢



订货数据			
气接口	重量 [g]	代号	型号
G ¹ / ₈	6	8 626	VT-1/8
G ¹ / ₄	15	5 928	VT-1/8-1 ¹⁾
G ¹ / ₄	15	206 147	VT-1/4-2
G ¹ / ₂	30	9 986	VT-1/2

1) 适用于带 G¹/₈ 接口的阀

螺帽

VTM

用于密封空位

材料:

精制铝合金



订货数据			
气接口	重量 [g]	代号	型号
G ¹ / ₈	5	9 768	VTM-1/8
G ¹ / ₄	5	9 768	VTM-1/8 ¹⁾
G ¹ / ₄	7	3 099	VTM-1/4
G ¹ / ₂	28	9 987	VTM-1/2

1) 适用于带 G¹/₈ 接口的阀

电磁阀/气控阀，老虎阀传统系列

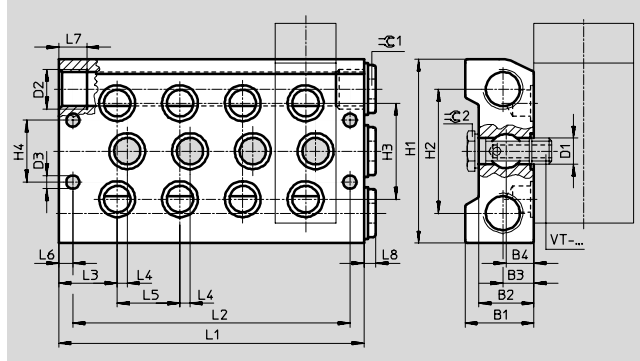
FESTO

附件

气路板

PRS

材料：
阳极氧化铝



尺寸和订货数据																			
型号	B1	B2	B3	B4	D1	D2	D3	H1	H2	H3	H4	L3	L4	L5	L6	L7	L8	≈C1	≈C2
PRS-1/8-...	28.5	22	12.5	10.8	G1/8	G3/8	6.6	80	56	38	28	23.5	7	27	7	12	5	8	14
PRS-1/4 ...	34.5	27.5	14	14	G1/4	G1/2	6.6	92	62	48	31	29.2	5	31.4	7	14	6	10	17

阀的气口数	L1	L2	重量 [g]	代号	型号
气接口 G1/8					
2	81	67	360	11 898	PRS-1/8-2
3	108	94	460	11 899	PRS-1/8-3
4	135	121	625	11 900	PRS-1/8-4
5	162	148	650	11 901	PRS-1/8-5
6	189	175	750	11 902	PRS-1/8-6
气接口 G1/4					
2	89.8	75.8	590	10 185	PRS-1/4-2
3	121.2	107.2	750	10 186	PRS-1/4-3
4	152.6	138.6	900	10 187	PRS-1/4-4
5	184	170	1070	10 188	PRS-1/4-5
6	215.4	201.4	1 230	10 189	PRS-1/4-6

空心螺栓

VT

用于气路板 PRS

材料：
镀锌钢



订货数据			
气接口	重量 [g]	代号	型号
G1/8	17	11 539	VT-1/8-PRSK
G1/4	32	9 499	VT-1/4-PRS

核心产品

方向控制阀，用于标准应用场合
老虎阀传统系列

2.3

电磁阀/气控阀，老虎阀传统系列

附件

空位板

PRSB

用于密封空位

材料:

铝



订货数据			
气接口	重量 [g]	代号	型号
G $\frac{1}{8}$	55	11 687	PRSB- $\frac{1}{8}$
G $\frac{1}{4}$	80	11 688	PRSB- $\frac{1}{4}$

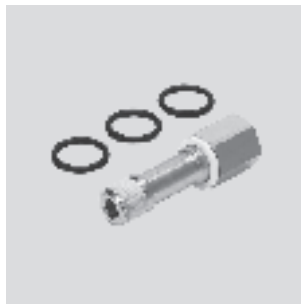
空心螺栓

VT

用于对阀单独供气

材料:

镀锌钢



订货数据			
气接口	重量 [g]	代号	型号
G $\frac{1}{8}$	16	12 634	VT- $\frac{1}{8}$ -AJK-P
G $\frac{1}{4}$	24	12 910	VT- $\frac{1}{8}$ -AJS-P*
G $\frac{1}{4}$	45	12 635	VT- $\frac{1}{4}$ -AJ-P

1) 适用于带 G $\frac{1}{8}$ 接口的阀





电磁阀/气控阀，老虎阀传统系列

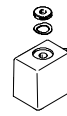
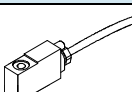
FESTO


附件

方向控制阀，用于标准应用场合
老虎阀传统系列

2.3

订货数据		
	说明	代号 型号
快插/螺纹接头 QS		
		→ 第3册
消声器		
		→ 第3册
堵头		
	气路条 PAL 供货范围内包含1个堵头。 气路板 PRS 供货范围内包含3个堵头。	→ 第3册
变径接头		
	气路条 PAL 供货范围内包含1个变径接头。 气路板 PRS 供货范围内包含3个变径接头。	→ 第3册



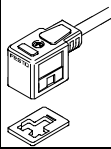
订货数据 - 电磁线圈			参数表 → 2 / 7.1-0	
	电压	电缆长度 [m]	代号	型号
F型电磁线圈				
	12 V DC	-	34 410	MSFG-12DC-OD
	24 V DC 和 42 V AC, 50 ... 60 Hz	-	34 411	MSFG-24DC/42AC-OD
	42 V DC	-	34 413	MSFG-42DC-OD
	24 V AC	-	34 415	MSFG-24AC-OD
	48 V AC, 50 ... 60 Hz	-	34 418	MSFW-48AC-OD
	110 V AC, 50 ... 60 Hz 和 120 V AC, 60 Hz	-	34 420	MSFW-110AC-OD
	230 V AC, 50 ... 60 Hz 和 240 V AC, 60 Hz	-	34 422	MSFW-230AC-OD
	240 V AC, 50 ... 60 Hz	-	34 424	MSFW-240AC-OD
F型电磁线圈 - 防爆，符合 EN 50 028标准				
	24 V DC	1	535 619	MSFG-24DC-EX
	24 V DC	5	535 621	MSFG-24DC-EX-K5
	24 V AC, 50 ... 60 Hz	1	535 623	MSFW-24AC-EX
	110 V AC, 50 ... 60 Hz	1	535 622	MSFW-110AC-EX
	230 V AC, 50 ... 60 Hz	1	535 620	MSFW-110AC-EX
	230 V AC, 50 ... 60 Hz	5	535 625	MSFW-110AC-EX-K5


 核心产品


电磁阀/气控阀，老虎阀传统系列

FESTO

附件

订货数据 - 插座/带电缆插座，用于F型电磁线圈					
	电压	电缆长度 [m]	LED	代号	型号
插座，不带电缆 参数表 → 2 / 7.2-1					
	-	-	-	34 431	MSSD-F
插座，不带电缆，采用绝缘置换技术 参数表 → 2 / 7.2-1					
	-	-	-	192 746	MSSD-F-S-M16
插座，带电缆 参数表 → 2 / 7.3-0					
	24 V DC	2.5	■	30 935	KMF-1-24DC-2,5-LED
	24 V DC	5	■	30 937	KMF-1-24DC-5-LED
	24 V DC	10	■	193 458	KMF-1-24DC-10-LED
	可达 240 V	2.5	-	30 936	KMF-1-230AC-2,5
	可达 240 V	5	-	30 938	KMF-1-230AC-5

订货数据 - 发光密封件				参数表 → 2 / 7.4-1	
	电压	代号	型号		
用于 F 型电磁线圈					
	12 ... 24 V DC	19 143	MF-LD-12-24DC		
	230 V DC/V AC	19 144	MF-LD-230AC		

 核心产品