

开关阀/软启动阀 MS-EM/EE/DL/DE/SV, MS 系列

FESTO



开关阀/软启动阀 MS-EM/EE/DL/DE/SV, MS 系列

产品范围一览 - MS 系列 气源处理装置



型号	规格	壳体上的气接口	连接板	压力调节范围 [bar]						过滤等级 [μm]				
				0.05	0.05	0.1	0.3	0.1	0.5					
				0.01	1	5	40	
代码			AG...	D2	D4	D5	D6	D7	D8	A	B	C	E	
气源处理装置														
MSB-FRC		4	G1/8, G1/4	G1/8, G1/4, G3/8	-	-	-	■	■	-	-	-	■	■
		6	G1/4, G3/8, G1/2	G1/4, G3/8, G1/2, G3/4	-	-	-	■	■	-	-	-	■	■
		9	-	-	-	-	-	-	-	-	-	-	-	-
		12	-	-	-	-	-	-	-	-	-	-	-	-
气源处理装置组合 (用配置工具可以订购更多派生型 → Internet: msb4, msb6 或 msb9)														
MSB		4	G1/4	G1/8, G1/4, G3/8	-	-	-	■	■	-	-	-	■	■
		6	G1/2	G1/4, G3/8, G1/2, G3/4	-	-	-	■	■	-	-	-	■	■
		9	-	-	-	-	-	-	-	-	-	-	-	-
		12	-	-	-	-	-	-	-	-	-	-	-	-
单个设备														
过滤减压阀 MS-LFR		4	G1/8, G1/4	G1/8, G1/4, G3/8	-	-	■	■	■	-	-	-	■	■
		6	G1/4, G3/8, G1/2	G1/4, G3/8, G1/2, G3/4	-	-	■	■	■	■	-	-	■	■
		9	-	-	-	-	-	-	-	-	-	-	-	-
		12	-	G1, G1 1/4, G1 1/2, G2	-	-	-	■	■	■	-	-	-	■
过滤器 MS-LF		4	G1/8, G1/4	G1/8, G1/4, G3/8	-	-	-	-	-	-	-	-	■	■
		6	G1/4, G3/8, G1/2	G1/4, G3/8, G1/2, G3/4	-	-	-	-	-	-	-	-	■	■
		9	-	-	-	-	-	-	-	-	-	-	-	-
		12	-	G1, G1 1/4, G1 1/2, G2	-	-	-	-	-	-	-	-	-	■
精细和超精细 过滤器 MS-LFM		4	G1/8, G1/4	G1/8, G1/4, G3/8	-	-	-	-	-	-	■	■	-	-
		6	G1/4, G3/8, G1/2	G1/4, G3/8, G1/2, G3/4	-	-	-	-	-	-	■	■	-	-
		9	G3/4, G1	G1/2, G3/4, G1, G1 1/4, G1 1/2	-	-	-	-	-	-	■	■	-	-
		12	-	G1, G1 1/4, G1 1/2, G2	-	-	-	-	-	-	■	■	-	-
活性炭过滤器 MS-LFX		4	G1/8, G1/4	G1/8, G1/4, G3/8	-	-	-	-	-	-	-	-	-	-
		6	G1/4, G3/8, G1/2	G1/4, G3/8, G1/2, G3/4	-	-	-	-	-	-	-	-	-	-
		9	G3/4, G1	G1/2, G3/4, G1, G1 1/4, G1 1/2	-	-	-	-	-	-	-	-	-	-
		12	-	G1, G1 1/4, G1 1/2, G2	-	-	-	-	-	-	-	-	-	-
水分离器 MS-LWS		4	-	-	-	-	-	-	-	-	-	-	-	-
		6	G1/4, G3/8, G1/2	G1/4, G3/8, G1/2, G3/4	-	-	-	-	-	-	-	-	-	-
		9	-	-	-	-	-	-	-	-	-	-	-	-
		12	-	-	-	-	-	-	-	-	-	-	-	-

开关阀/软启动阀 MS-EM/EE/DL/DE/SV, MS 系列

产品范围一览 - MS 系列气源处理装置






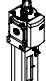

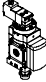





型号	规格	滤杯保护罩		冷凝水排放			压力显示器					驱动器锁具		选项		→ 页码/ Internet	
		塑料滤杯, 带塑料滤杯保护罩	金属滤杯	手动	半自动	全自动	外置, 全自动, 电控	盖板 (不带压力表)	集成MS压力表	连接板, 用于EN压力表 G ¹ / ₈	连接板, 用于EN压力表 G ¹ / ₄	压力传感器	旋转手柄, 可锁定	旋转手柄, 加长	消声器		气流方向, 从右向左
代码		R	U	M	H	V	E...	VS	AG	A8	A4	AD...	AS	LD	S	Z	
气源处理装置																	
MSB-FRC	4	■	-	■	-	■	-	-	■	-	-	-	■	-	-	■	msb4
	6	■	■	■	-	■	-	-	■	-	-	-	■	-	-	■	msb6
	9	-	-	-	-	-	-	-	-	-	-	-	-	-	-	-	-
	12	-	-	-	-	-	-	-	-	-	-	-	-	-	-	-	-
气源处理装置组合																	
MSB	4	■	■	■	-	■	-	-	■	-	-	-	■	-	-	■	msb4
	6	■	■	■	-	■	-	-	■	-	-	-	■	-	-	■	msb6
	9	-	-	-	-	-	-	-	-	-	-	-	-	-	-	-	-
	12	-	-	-	-	-	-	-	-	-	-	-	-	-	-	-	-
单个设备																	
过滤减压阀 MS-LFR	4	■	■	■	■	■	-	■	■	■	■	■	■	■	-	■	ms4-lfr
	6	■	■	■	■	■	■	■	■	-	■	■	■	■	-	■	ms6-lfr
	9	-	-	-	-	-	-	-	-	-	-	-	-	-	-	-	-
	12	-	■	■	-	■	■	■	■	-	■	-	■	■	-	■	ms12-lfr
过滤器 MS-LF	4	■	■	■	■	■	-	-	-	-	-	-	-	-	-	■	ms4-lf
	6	■	■	■	■	■	■	-	-	-	-	-	-	-	-	■	ms6-lf
	9	-	-	-	-	-	-	-	-	-	-	-	-	-	-	-	-
	12	-	■	■	-	■	■	-	-	-	-	-	-	-	-	■	ms12-lf
精细和超精细 过滤器 MS-LFM	4	■	■	■	■	■	-	-	-	-	-	-	-	-	-	■	ms4-lfm
	6	■	■	■	■	■	■	-	-	-	-	-	-	-	-	■	ms6-lfm
	9	-	■	■	-	■	■	-	-	-	-	-	-	-	-	■	ms9-lfm
	12	-	■	■	-	■	■	-	-	-	-	-	-	-	-	■	ms12-lfm
活性炭过滤器 MS-LFX	4	■	■	-	-	-	-	-	-	-	-	-	-	-	-	■	ms4-lfx
	6	■	■	-	-	-	-	-	-	-	-	-	-	-	-	■	ms6-lfx
	9	-	■	-	-	-	-	-	-	-	-	-	-	-	-	■	ms9-lfx
	12	-	■	-	-	-	-	-	-	-	-	-	-	-	-	■	ms12-lfx
水分离器 MS-LWS	4	-	-	-	-	-	-	-	-	-	-	-	-	-	-	-	-
	6	-	■	-	-	■	■	-	-	-	-	-	-	-	-	■	ms6-lws
	9	-	-	-	-	-	-	-	-	-	-	-	-	-	-	-	-
	12	-	-	-	-	-	-	-	-	-	-	-	-	-	-	-	-

开关阀/软启动阀 MS-EM/EE/DL/DE/SV, MS 系列

产品范围一览 - MS 系列 气源处理装置

FESTO

型号	规格	壳体上的气接口	连接板	压力调节范围 [bar]								电源电压			
				0.05 ... 0.7	0.05 ... 2.5	0.1 ... 4	0.3 ... 7	0.1 ... 12	0.5 ... 16	24 V DC, 接口型式符合 EN 175301	24 V DC, 接口型式 M12 符合 DESINA	110 V AC, 接口型式符合 EN 175301	230 V AC, 接口型式符合 EN 175301		
代码			AG...	D2	D4	D5	D6	D7	D8	V24	V24P	V110	V230		
单个设备															
减压阀 MS-LR		4	G1/8, G1/4	G1/8, G1/4, G3/8	-	-	■	■	■	-	-	-	-		
		6	G1/4, G3/8, G1/2	G1/4, G3/8, G1/2, G3/4	-	-	■	■	■	■	-	-	-	-	
		9	-												
		12	-	G1, G1 1/4, G1 1/2, G2	-	-	-	■	■	■	-	-	-	-	
减压阀 MS-LRB		4	G1/4	G1/8, G1/4, G3/8	-	-	■	■	■	-	-	-	-		
		6	G1/2	G1/4, G3/8, G1/2, G3/4	-	-	■	■	■	■	-	-	-	-	
		9	-												
		12	-												
精密减压阀 MS-LRP		4	-												
		6	G1/4, G3/8, G1/2	G1/4, G3/8, G1/2, G3/4	■	■	■	-	■	-	-	-	-		
		9	-												
		12	-												
精密减压阀 MS-LRPB		4	-												
		6	G1/2	G1/4, G3/8, G1/2, G3/4	■	■	■	-	■	-	-	-	-		
		9	-												
		12	-												
电控减压阀 MS-LRE		4	-												
		6	G1/4, G3/8, G1/2	G1/4, G3/8, G1/2, G3/4	-	-	■	■	■	■	-	-	-	-	
		9	-												
		12	-												
油雾器 MS-LOE		4	G1/8, G1/4	G1/8, G1/4, G3/8	-	-	-	-	-	-	-	-	-		
		6	G1/4, G3/8, G1/2	G1/4, G3/8, G1/2, G3/4	-	-	-	-	-	-	-	-	-		
		9	-												
		12	-	G1, G1 1/4, G1 1/2, G2	-	-	-	-	-	-	-	-	-	-	
电控开关阀 MS-EM(1)		4	G1/8, G1/4	G1/8, G1/4, G3/8	-	-	-	-	-	-	-	-	-		
		6	G1/4, G3/8, G1/2	G1/4, G3/8, G1/2, G3/4	-	-	-	-	-	-	-	-	-		
		9	-												
		12	-	G1, G1 1/4, G1 1/2, G2	-	-	-	-	-	-	-	-	-	-	
电控开关阀 MS-EE		4	G1/8, G1/4	G1/8, G1/4, G3/8	-	-	-	-	-	-	■	-	■	■	
		6	G1/4, G3/8, G1/2	G1/4, G3/8, G1/2, G3/4	-	-	-	-	-	-	■	-	■	■	
		9	-												
		12	-	G1, G1 1/4, G1 1/2, G2	-	-	-	-	-	-	■	■	■	■	
电控 软启动阀 MS-DL		4	G1/8, G1/4	G1/8, G1/4, G3/8	-	-	-	-	-	-	-	-	-		
		6	G1/4, G3/8, G1/2	G1/4, G3/8, G1/2, G3/4	-	-	-	-	-	-	-	-	-		
		9	-												
		12	-	G1, G1 1/4, G1 1/2, G2	-	-	-	-	-	-	-	-	-	-	
电控 软启动阀 MS-DE		4	G1/8, G1/4	G1/8, G1/4, G3/8	-	-	-	-	-	-	■	-	■	■	
		6	G1/4, G3/8, G1/2	G1/4, G3/8, G1/2, G3/4	-	-	-	-	-	-	■	-	■	■	
		9	-												
		12	-	G1, G1 1/4, G1 1/2, G2	-	-	-	-	-	-	■	■	■	■	
软启动和排气 阀 MS-SV		4	-												
		6	G1/2	G1/4, G3/8, G1/2, G3/4	-	-	-	-	-	-	■	-	-	-	
		9	-												
		12	-												

开关阀/软启动阀 MS-EM/EE/DL/DE/SV, MS 系列

产品范围一览 - MS 系列气源处理装置








型号	规格	滤杯保护罩		压力显示器					驱动器锁具		选项		→ 页码/ Internet
		塑料滤杯, 带塑料滤杯保护罩	金属滤杯	盖板 (不带压力表)	集成MS压力表	连接板, 用于EN压力表 G1/8	连接板, 用于EN压力表 G1/4	压力传感器	旋转手柄, 可锁定	旋转手柄, 加长	消声器	气流方向, 从右向左	
代码		R	U	VS	AG	A8	A4	AD...	AS	LD	S	Z	
单个设备													
减压阀 MS-LR	4	-	-	■	■	■	■	■	■	■	-	■	ms4-lr
	6	-	-	■	■	-	■	■	■	■	-	■	ms6-lr
	9	-	-	-	-	-	-	-	-	-	-	-	-
	12	-	-	■	■	-	■	-	■	■	-	■	ms12-lr
减压阀 MS-LRB	4	-	-	■	■	■	■	■	■	■	-	■	ms4-lrb
	6	-	-	■	■	-	■	■	■	■	-	■	ms6-lrb
	9	-	-	-	-	-	-	-	-	-	-	-	-
	12	-	-	-	-	-	-	-	-	-	-	-	-
精密减压阀 MS-LRP	4	-	-	-	-	-	-	-	-	-	-	-	-
	6	-	-	■	-	■	■	■	■	■	-	■	ms6-lrp
	9	-	-	-	-	-	-	-	-	-	-	-	-
	12	-	-	-	-	-	-	-	-	-	-	-	-
精密减压阀 MS-LRPB	4	-	-	-	-	-	-	-	-	-	-	-	-
	6	-	-	■	-	■	■	■	■	■	-	■	ms6-lrpb
	9	-	-	-	-	-	-	-	-	-	-	-	-
	12	-	-	-	-	-	-	-	-	-	-	-	-
电控减压阀 MS-LRE	4	-	-	-	-	-	-	-	-	-	-	-	-
	6	-	-	■	■	-	■	-	-	-	-	■	ms6-lre
	9	-	-	-	-	-	-	-	-	-	-	-	-
	12	-	-	-	-	-	-	-	-	-	-	-	-
油雾器 MS-LOE	4	■	■	-	-	-	-	-	-	-	-	■	ms4-loe
	6	■	■	-	-	-	-	-	-	-	-	■	ms6-loe
	9	-	-	-	-	-	-	-	-	-	-	-	-
	12	-	■	-	-	-	-	-	-	-	-	■	ms12-loe
电控开关阀 MS-EM(1)	4	-	-	■	■	■	■	■	-	-	■	■	8
	6	-	-	■	■	-	■	■	-	-	■	■	8
	9	-	-	-	-	-	-	-	-	-	-	-	-
	12	-	-	■	■	-	■	-	-	-	■	■	58
电控开关阀 MS-EE	4	-	-	■	■	■	■	■	-	-	■	■	18
	6	-	-	■	■	-	■	■	-	-	■	■	18
	9	-	-	-	-	-	-	-	-	-	-	-	-
	12	-	-	■	■	-	■	-	-	-	■	■	64
电控 软启动阀 MS-DL	4	-	-	■	■	■	■	■	-	-	-	■	30
	6	-	-	■	■	-	■	■	-	-	-	■	30
	9	-	-	-	-	-	-	-	-	-	-	-	-
	12	-	-	■	■	-	■	-	-	-	-	■	70
电控 软启动阀 MS-DE	4	-	-	■	■	■	■	■	-	-	-	■	38
	6	-	-	■	■	-	■	■	-	-	-	■	38
	9	-	-	-	-	-	-	-	-	-	-	-	-
	12	-	-	■	■	-	■	-	-	-	-	■	76
软启动和排气 阀 MS-SV	4	-	-	-	-	-	-	-	-	-	-	-	-
	6	-	-	■	■	-	■	■	-	-	■	■	48
	9	-	-	-	-	-	-	-	-	-	-	-	-
	12	-	-	-	-	-	-	-	-	-	-	-	-

开关阀/软启动阀 MS-EM/EE/DL/DE/SV, MS 系列

产品范围一览 - MS 系列 气源处理装置



型号	规格	壳体上的气接口	连接板	压力调节范围 [bar]				电源电压				
				0.1	0.3	0.1	0.5	24 V DC, 接口型式符合 EN 175301	24 V DC, 接口型式 M12 符合 DESINA	110 V AC, 接口型式符合 EN 175301	230 V AC, 接口型式符合 EN 175301	
代码		AG...		D5	D6	D7	D8	V24	V24P	V110	V230	
单个设备												
膜片式空气干燥器 MS-LDM1		4	G1/8, G1/4	G1/8, G1/4, G3/8	-	-	-	-	-	-	-	-
		6	G1/4, G3/8, G1/2	G1/4, G3/8, G1/2, G3/4	-	-	-	-	-	-	-	-
		9	-	-	-	-	-	-	-	-	-	-
		12	-	-	-	-	-	-	-	-	-	-
分支模块 MS-FRM		4	G1/8, G1/4	G1/8, G1/4, G3/8	-	-	-	-	-	-	-	-
		6	G1/4, G3/8, G1/2	G1/4, G3/8, G1/2, G3/4	-	-	-	-	-	-	-	-
		9	-	-	-	-	-	-	-	-	-	-
		12	-	G1, G1 1/4, G1 1/2, G2	-	-	-	-	-	-	-	-
分气模块 MS-FRM-FRZ		4	G1/4	-	-	-	-	-	-	-	-	-
		6	G1/2	-	-	-	-	-	-	-	-	-
		9	-	-	-	-	-	-	-	-	-	-
		12	-	-	-	-	-	-	-	-	-	-
流量传感器 MS-SFE		4	-	-	-	-	-	-	-	-	-	-
		6	G1/2	G1/2	-	-	-	-	-	-	-	-
		9	-	-	-	-	-	-	-	-	-	-
		12	-	-	-	-	-	-	-	-	-	-
流量传感器 SFAM		4	-	-	-	-	-	-	-	-	-	-
		6	G1/2	G1/2	-	-	-	-	-	-	-	-
		9	-	-	-	-	-	-	-	-	-	-
		12	-	-	-	-	-	-	-	-	-	-

开关阀/软启动阀 MS-EM/EE/DL/DE/SV, MS 系列

产品范围一览 - MS 系列气源处理装置



型号	规格	滤杯保护罩		压力显示器					开关输出		选项		→ 页码/ Internet
		塑料滤杯, 带塑料滤杯保护罩	金属滤杯	盖板 (不带压力表)	集成MS压力表	连接板, 用于EN压力表 G1/8	连接板, 用于EN压力表 G1/4	压力传感器	2x PNP	2x NPN	消声器	气流方向, 从右向左	
代码		R	U	VS	AG	A8	A4	AD...	P2/2S	N2/2S	S	Z/R	
单个设备													
膜片式空气干燥器 MS-LDM1	4	-	■	-	-	-	-	-	-	-	-	■	ms4-ldm1
	6	-	■	-	-	-	-	-	-	-	-	■	ms6-ldm1
	9	-	-	-	-	-	-	-	-	-	-	-	-
	12	-	-	-	-	-	-	-	-	-	-	-	-
分支模块 MS-FRM	4	-	-	■	■	■	■	■	-	-	-	■	ms4-frm
	6	-	-	■	■	-	■	■	-	-	-	■	ms6-frm
	9	-	-	-	-	-	-	-	-	-	-	-	-
	12	-	-	■	-	-	-	-	-	-	-	-	ms12-frm
分气模块 MS-FRM-FRZ	4	-	-	-	-	-	-	-	-	-	-	■	ms4-frm
	6	-	-	-	-	-	-	-	-	-	-	■	ms6-frm
	9	-	-	-	-	-	-	-	-	-	-	-	-
	12	-	-	-	-	-	-	-	-	-	-	-	-
流量传感器 MS-SFE	4	-	-	-	-	-	-	-	-	-	-	-	-
	6	-	-	-	-	-	-	-	■	■	-	■ ¹⁾	ms6-sfe
	9	-	-	-	-	-	-	-	-	-	-	-	-
	12	-	-	-	-	-	-	-	-	-	-	-	-
流量传感器 SFAM	4	-	-	-	-	-	-	-	-	-	-	-	-
	6	-	-	-	-	-	-	-	■	■	-	■	sfam
	9	-	-	-	-	-	-	-	-	-	-	-	-
	12	-	-	-	-	-	-	-	-	-	-	-	-

1) 只能用配置工具订购 → Internet: ms6-sfe

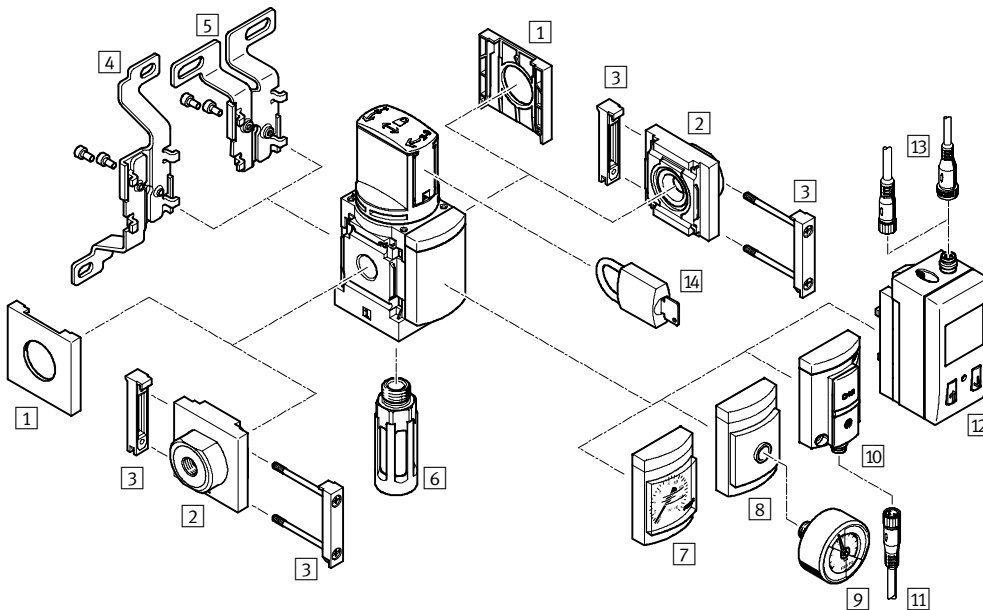
新产品
派生型 AD7 ... AD10

开关阀 MS4/MS6-EM1, MS 系列

外围元件一览

FESTO

开关阀 MS4/MS6-EM1



注意

额外附件:
- 模块连接件, 用于与 MS4/MS6或MS9规格组合 → Internet: amv, rmv, armv
- 连接板, 用于型材安装 → Internet: ipm-80, ipm-40-80, ipm-80-80

安装附件

	单个设备		组合		→ 页码/Internet
	不带连接板	带连接板	不带连接板	带连接板	
1 盖子 MS4/6-END	■	-	■	-	ms4-end, ms6-end
2 连接板 MS4/6-AG...	-	■	-	■	ms4-ag, ms6-ag
3 模块连接件 MS4/6-MV	-	■	■	■	ms4-mv, ms6-mv
4 安装支架 MS4/6-WB	■	■	-	-	ms4-wb, ms6-wb
5 安装支架 MS4-WBM	■	■	-	-	ms4-wbm
6 消声器 U	■	■	■	■	83
7 MS 压力表 AG	■	■	■	■	16
8 连接板, 用于EN 压力表 1/8/1/4 A8/A4	■	■	■	■	16
9 压力表 MA	■	■	■	■	83
10 压力传感器, 不带显示 AD7 ... AD10	■	■	■	■	16
11 连接电缆 NEBU-M8...-LE3	■	■	■	■	83
12 压力传感器, 带显示 AD1 ... AD4	■	■	■	■	16
13 连接电缆 NEBU-M8...-LE3/NEBU-M12...-LE4	■	■	■	■	83
14 挂锁 LRVS-D	■	■	■	■	83
- 安装支架 MS4/6-WP/WPB/WPE/WPM	-	■	■	■	ms4-wp, ms6-wp

开关阀 MS4/MS6-EM1, MS 系列

型号代码

		MS	6	-	EM1	-	1/2	-	S
系列									
MS	标准气源处理装置								
规格									
4	壳体宽度 40 mm								
6	壳体宽度 62 mm								
气源处理功能									
EM1	手控开关阀								
接口规格									
MS4									
1/8	螺纹 G1/8								
1/4	螺纹 G1/4								
MS6									
1/4	螺纹 G1/4								
3/8	螺纹 G3/8								
1/2	螺纹 G1/2								
消声器									
	不带消声器								
S	消声器								

通过模块化系统可以订购更多派生型 → 16

- 连接板
- 可选压力表
- 可选压力表量程
- 安装方式
- 可选气流方向

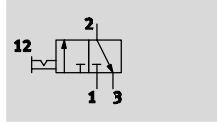
新产品
派生型 AD7 ... AD10

开关阀 MS4/MS6-EM1, MS 系列

技术参数

FESTO

功能



- - 流量
1,200 ... 8,700 l/min
- - 温度范围
-10 ... +60 °C
- - 工作压力
0 ... 18 bar



- 手控开关阀，用于气动装置增压和排气
- 通过旋转手柄激活阀
- 在接口3处，可以安装消声器和/或管式排气
- 阀关闭后，旋转手柄可以用挂锁锁定
- 可选压力表
- 可选压力传感器

主要技术参数					
规格	MS4			MS6	
气接口 1, 2	G1/8	G1/4	G1/4	G3/8	G1/2
气接口 3	G1/4		G1/2		
结构特点	旋转滑动阀				
安装方式	通过附件 管式安装				
安装位置	任意				
压力显示器	通过压力传感器，用于显示输出压力，通过LCD显示和电气输出 通过压力传感器，用于显示输出压力，通过工作状态显示和电气输出 通过压力表，用于显示输出压力				
阀功能	两位三通阀，双电控				
排气功能	无节流				
开关位置显示	手柄旋转方向 = 气流方向				
先导控制模式	直接				
气流方向	单向				
C 值 [l/(s*bar)]	4.6	9.0	10.7	21.2	30.8
b 值	0.51	0.39	0.56	0.49	0.57

注意：该产品符合ISO 1179-1和ISO 228-1标准。

标准额定流量 qn ¹⁾ [l/min]					
规格	MS4			MS6	
气接口	G1/8	G1/4	G1/4	G3/8	G1/2
主气流方向 1 → 2	1,200	2,200	3,000	5,500	8,700
排气方向 2 → 3	1,900	1,700	6,800	6,600	6,200

1) 于 p1 = 6 bar 且 p2 = 5 bar, Δp = 1 bar 时测得。

开关阀 MS4/MS6-EM1, MS 系列

技术参数

FESTO

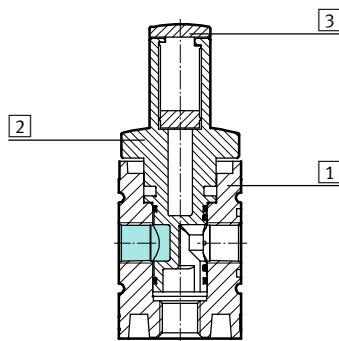
工作和环境条件				
派生型	标准		压力传感器 AD...	
规格	MS4	MS6	MS4	MS6
工作压力 [bar]	0 ... 14	0 ... 18	0 ... 10	0 ... 10
工作介质	压缩空气		过滤压缩空气, 润滑或未润滑, 过滤等级 40 μm	
环境温度 [°C]	-10 ... +60	-10 ... +60	0 ... +50	0 ... +50
介质温度 [°C]	-10 ... +60	-10 ... +60	0 ... +50	0 ... +50
耐腐蚀等级	CRC ¹⁾ 2			

1) CRC2: 耐腐蚀等级 2, 符合 Festo 940 070 标准
元件必须具备一定的耐腐蚀能力。外部可视元件具备基本的涂层表面, 可直接与工业环境或与冷却液、润滑剂等介质接触。

重量 [g]		
规格	MS4	MS6
开关阀	190	580
开关阀, 带消声器 S	210	655

材料

剖面图



开关阀	
1	阀体 压铸铝
2	旋转阀 加强型聚酰胺
3	锁定滑块 加强型聚酰胺
-	密封件 丁腈橡胶, 聚氨酯
材料注意事项 不含铜和聚四氟乙烯 (不适用于派生型 AG 或 AD...)	

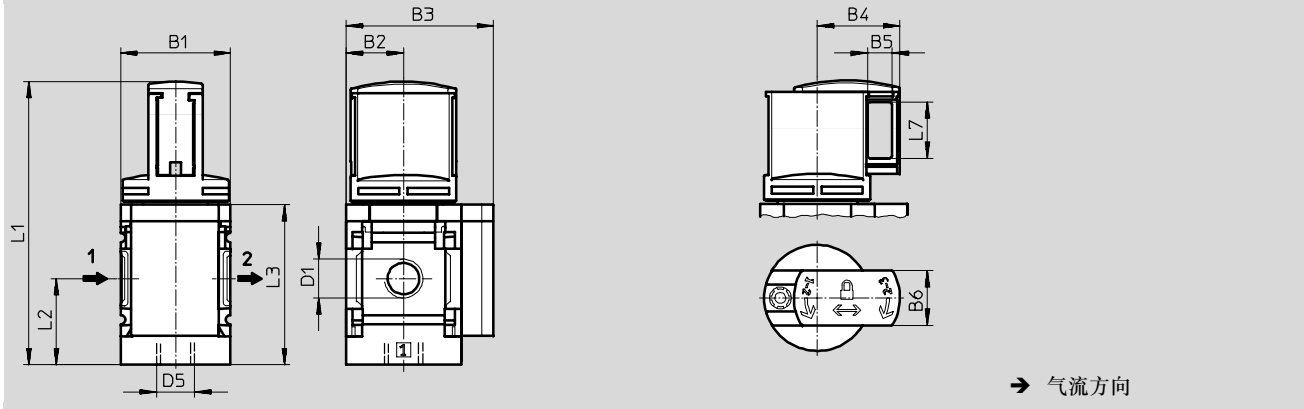
新产品
派生型 AD7 ... AD10

开关阀 MS4/MS6-EM1, MS 系列
技术参数

FESTO

尺寸 - 标准

CAD 相关数据 → www.festo.com



型号	B1	B2	B3	B4	B5	B6	D1	D5	L1	L2	L3	L7
MS4-EM1-1/8	40	21	54	30	9	20	G1/8	G1/4	104	31.5	59	20.6
MS4-EM1-1/4							G1/4					
MS6-EM1-1/4	62	31	76	45	10	24	G1/4	G1/2	150.9	45.5	84.5	28.2
MS6-EM1-3/8							G3/8					
MS6-EM1-1/2							G1/2					

注意: 该产品符合ISO 1179-1和ISO 228-1标准。

开关阀 MS4/MS6-EM1, MS 系列

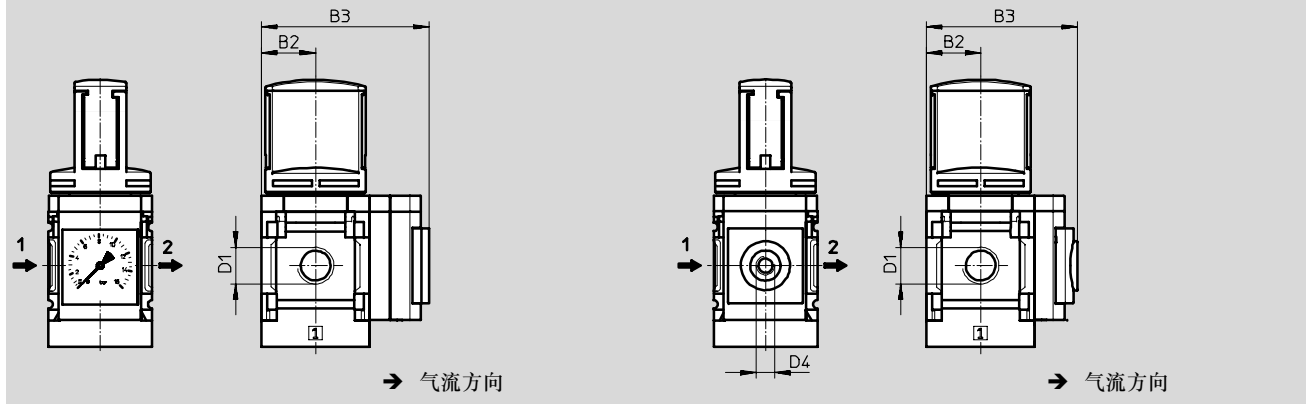
技术参数

尺寸 - 可选压力表

CAD 相关数据 → www.festo.com

集成MS压力表, 带标准量程AG 或红-绿量程RG, 显示单位 [bar]

连接板 A8/A4, 用于EN 压力表 1/8/1/4, 不带压力表



型号	B2	B3	D1	D4
MS4-EM1-1/8-...-AG	21	65	G1/8	-
MS4-EM1-1/4-...-AG			G1/4	
MS4-EM1-1/8-...-RG	21	66.5	G1/8	-
MS4-EM1-1/4-...-RG			G1/4	
MS4-EM1-1/8-...-A8	21	58.5	G1/8	G1/8
MS4-EM1-1/4-...-A8			G1/4	
MS4-EM1-1/8-...-A4	21	58.5	G1/8	G1/4
MS4-EM1-1/4-...-A4			G1/4	
MS6-EM1-1/4-...-AG	31	85	G1/4	-
MS6-EM1-3/8-...-AG			G3/8	
MS6-EM1-1/2-...-AG			G1/2	
MS6-EM1-1/4-...-RG	31	86.5	G1/4	-
MS6-EM1-3/8-...-RG			G3/8	
MS6-EM1-1/2-...-RG			G1/2	
MS6-EM1-1/4-...-A4	31	78.5	G1/4	G1/4
MS6-EM1-3/8-...-A4			G3/8	
MS6-EM1-1/2-...-A4			G1/2	

注意: 该产品符合ISO 1179-1和ISO 228-1标准。

新产品
派生型 AD7 ... AD10

开关阀 MS4/MS6-EM1, MS 系列

技术参数

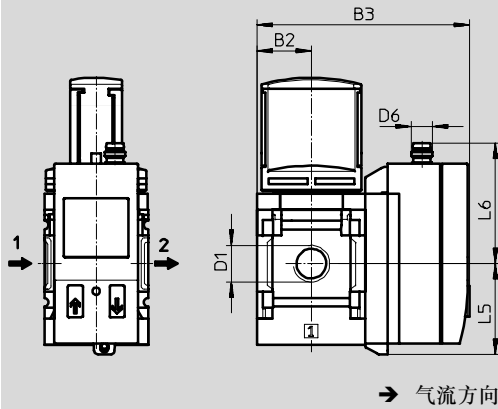
FESTO

尺寸 - 可选压力表

压力传感器, 带LCD显示 AD1 ... AD4

CAD 相关数据 → www.festo.com

技术参数 → Internet: sde1



派生型 AD1:
SDE1-D10-G2-MS-L-P1-M8,
带3针插头 M8x1, 1 开关输出
PNP

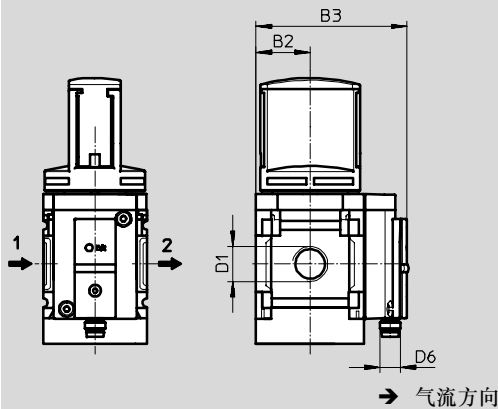
派生型 AD3:
SDE1-D10-G2-MS-L-PI-M12,
带4针插头 M12x1, 1 开关输出
PNP 和4 ... 20 mA 模拟量

派生型 AD2:
SDE1-D10-G2-MS-L-N1-M8,
带3针插头 M8x1, 1 开关输出
NPN

派生型 AD4:
SDE1-D10-G2-MS-L-NI-M12,
带4针插头 M12x1, 1 开关输出
NPN和4 ... 20 mA 模拟量

压力传感器, 不带 LCD显示 (仅工作状态显示) AD7 ... AD10

技术参数 → Internet: sde5



派生型 AD7:
SDE5-D10-O-...-P-M8,
带3针插头 M8x1, 阈值比较,
1 开关输出 PNP, 常开触点

派生型 AD9:
SDE5-D10-O3-...-P-M8,
带3针插头 M8x1, 区域值比较,
1 开关输出 PNP, 常开触点

派生型 AD8:
SDE5-D10-C-...-P-M8,
带3针插头 M8x1, 阈值比较,
1 开关输出 PNP, 常闭触点

派生型 AD10:
SDE5-D10-C3-...-P-M8,
带3针插头 M8x1, 区域值比较,
1 开关输出 PNP, 常闭触点

型号	B2	B3	D1	D6	L5	L6
MS4-EM1-1/8-...-AD1/AD2	21	82.6	G1/8	M8x1	35.1	46.7
MS4-EM1-1/4-...-AD1/AD2			G1/4			
MS4-EM1-1/8-...-AD3/AD4	21	82.6	G1/8	M12x1	35.1	55.8
MS4-EM1-1/4-...-AD3/AD4			G1/4			
MS4-EM1-1/8-...-AD7/AD8/AD9/AD10	21	59.1	G1/8	M8x1	-	-
MS4-EM1-1/4-...-AD7/AD8/AD9/AD10			G1/4			
MS6-EM1-1/4-...-AD1/AD2	31	103	G1/4	M8x1	35.1	46.7
MS6-EM1-3/8-...-AD1/AD2			G3/8			
MS6-EM1-1/2-...-AD1/AD2			G1/2			
MS6-EM1-1/4-...-AD3/AD4	31	103	G1/4	M12x1	35.1	55.8
MS6-EM1-3/8-...-AD3/AD4			G3/8			
MS6-EM1-1/2-...-AD3/AD4			G1/2			
MS6-EM1-1/4-...-AD7/AD8/AD9/AD10	31	79	G1/4	M8x1	-	-
MS6-EM1-3/8-...-AD7/AD8/AD9/AD10			G3/8			
MS6-EM1-1/2-...-AD7/AD8/AD9/AD10			G1/2			

注意: 该产品符合ISO 1179-1和ISO 228-1标准。

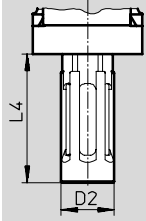
开关阀 MS4/MS6-EM1, MS 系列

技术参数

FESTO

尺寸 - 消声器

CAD 相关数据 → www.festo.com



型号	D2	L4
MS4-EM1-...-S	19.5	47
MS6-EM1-...-S	28	106

订货数据

规格	接口	标准		带消声器	
		订货号	型号	订货号	型号
MS4	G $\frac{1}{8}$	541262	MS4-EM1- $\frac{1}{8}$ ¹⁾	541263	MS4-EM1- $\frac{1}{8}$ -S ¹⁾
	G $\frac{1}{4}$	541258	MS4-EM1- $\frac{1}{4}$ ¹⁾	541259	MS4-EM1- $\frac{1}{4}$ -S ¹⁾
MS6	G $\frac{1}{4}$	541271	MS6-EM1- $\frac{1}{4}$ ¹⁾	541272	MS6-EM1- $\frac{1}{4}$ -S ¹⁾
	G $\frac{3}{8}$	541275	MS6-EM1- $\frac{3}{8}$ ¹⁾	541276	MS6-EM1- $\frac{3}{8}$ -S ¹⁾
	G $\frac{1}{2}$	541267	MS6-EM1- $\frac{1}{2}$ ¹⁾	541268	MS6-EM1- $\frac{1}{2}$ -S ¹⁾

1) 不含铜和聚四氟乙烯

新产品
派生型 AD7 ... AD10

开关阀 MS4/MS6-EM1, MS 系列

订货数据 - 模块化产品

FESTO

M 必填数据 →

模块订货号	系列	规格	功能	接口规格
541266 541279	MS	4 6	EM1	1/8, 1/4, 3/8, 1/2 AGA, AGB, AGC, AGD, AGE
订货示例 541266	MS	4	- EM1	- 1/4

订货表

壳体宽度	[mm]	40	62	条件	代码	输入代码
M 模块订货号		541266	541279			
系列		标准			MS	MS
规格		4	6		...	
功能		开关阀, 手控			-EM1	-EM1
接口规格	螺纹 G1/8		-		-1/8	
	螺纹 G1/4		螺纹 G1/4		-1/4	
	-		螺纹 G3/8		-3/8	
	-		螺纹 G1/2		-1/2	
	连接板 G1/8		-		-AGA	
	连接板 G1/4		连接板 G1/4		-AGB	
	连接板 G3/8		连接板 G3/8		-AGC	
	-		连接板 G1/2		-AGD	
-		连接板 G3/4		-AGE		

输出订货代码

	MS		-	EM1		-	
--	----	--	---	-----	--	---	--

开关阀 MS4/MS6-EM1, MS 系列

订货数据 - 模块化产品

FESTO

→ 0 选项

消声器	可选压力表	可选压力表量程	安装方式	可选气流方向
S	AG, A8, A4, RG, AD1 ... AD4, AD7 ... AD10	PSI MPA	WP WPM WB WBM	Z
- S	- AG	- PSI	- WB	- Z

订货表		壳体宽度	[mm]	40	62	条件	代码	输入代码
0	消声器	消声器					-S	
	可选压力表	MS 压力表, bar (带连接板)		MS 压力表, bar			-AG	
		连接板, 用于EN 压力表 1/8, 不带压力表		-			-A8	
		连接板, 用于EN 压力表 1/4, 不带压力表					-A4	
		集成压力表, 红-绿量程					-RG	
		压力传感器, 带显示, 插头M8, 1 开关输出 PNP, 3针				1	-AD1	
		压力传感器, 带显示, 插头M8, 1 开关输出 NPN, 3针				1	-AD2	
		压力传感器, 带显示, 插头M12, 1 开关输出 PNP, 4针, 模拟量输出4 ... 20 mA				1	-AD3	
		压力传感器, 带显示, 插头M12, 1 开关输出 NPN, 4针, 模拟量输出4 ... 20 mA				1	-AD4	
		压力传感器, 不带显示, 插头M8, 阈值比较, PNP, 常开触点				1	-AD7	
		压力传感器, 不带显示, 插头M8, 阈值比较, PNP, 常闭触点				1	-AD8	
	压力传感器, 不带显示, 插头M8, 区域值比较, PNP, 常开触点				1	-AD9		
	压力传感器, 不带显示, 插头M8, 区域值比较, PNP, 常闭触点				1	-AD10		
	可选压力表量程	psi				2	-PSI	
		MPa				2	-MPA	
	安装方式	安装支架				3	-WP	
		安装支架				3	-WPM	
		安装支架					-WB	
		安装支架		-			-WBM	
	可选气流方向	气流方向, 从右向左					-Z	

1 AD1 ... AD4, AD7 ... AD10

最大测量范围 10 bar

3 WP, WPM 仅适用于连接板 AGA, AGB, AGC, AGD 或 AGE

2 PSI, MPA 仅适用于可选压力表 AG 或 RG

输出订货代码

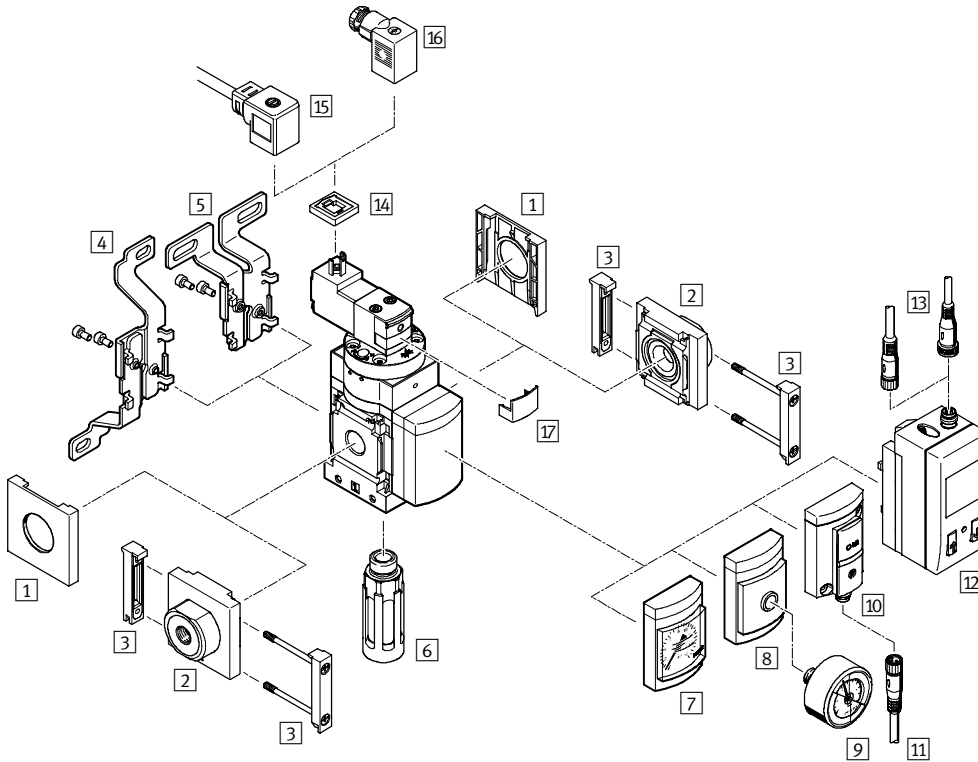
- [] - [] - [] - [] - []

● 新产品
派生型 AD7 ... AD10

开关阀 MS4/MS6-EE, MS 系列
外围元件一览

FESTO

开关阀 MS4/MS6-EE



- 注意

额外附件:
- 模块连接件, 用于与 MS4/MS6或MS9规格组合 →
Internet: amv, rmv, armv
- 连接板, 用于型材安装 →
Internet: ipm-80, ipm-40-80, ipm-80-80

开关阀 MS4/MS6-EE, MS 系列

外围元件一览

FESTO

安装附件						
		单个设备		组合		→ 页码/Internet
		不带连接板	带连接板	不带连接板	带连接板	
1	盖子 MS4/6-END	■	-	■	-	ms4-end, ms6-end
2	连接板 MS4/6-AG...	-	■	-	■	ms4-ag, ms6-ag
3	模块连接件 MS4/6-MV	-	■	■	■	ms4-mv, ms6-mv
4	安装支架 MS4/6-WB	■	■	-	-	ms4-wb, ms6-wb
5	安装支架 MS4-WBM	■	■	-	-	ms4-wbm
6	消声器 U	■	■	■	■	83
7	MS 压力表 AG	■	■	■	■	28
8	连接板, 用于EN 压力表 1/8/1/4 A8/A4	■	■	■	■	28
9	压力表 MA	■	■	■	■	83
10	压力传感器, 不带显示 AD7 ... AD10	■	■	■	■	28
11	连接电缆 NEBU-M8...-LE3	■	■	■	■	83
12	压力传感器, 不带显示 AD1 ... AD4	■	■	■	■	28
13	连接电缆 NEBU-M8...-LE3/NEBU-M12...-LE4	■	■	■	■	83
14	发光密封垫 MEB-LD	■	■	■	■	82
15	带电缆插座 KMEB	■	■	■	■	82
16	插座 MSSD-EB	■	■	■	■	82
17	锁定夹 CPV18-HV	■	■	■	■	82
-	安装支架 MS4/6-WP/WPB/WPE/WPM	-	■	■	■	ms4-wp, ms6-wp

新产品
派生型 AD7 ... AD10

开关阀 MS4/MS6-EE, MS 系列

型号代码

FESTO

MS 6 - EE - 1/2 - V110 -

系列	
MS	标准气源处理装置

规格	
4	壳体宽度 40 mm
6	壳体宽度 62 mm

功能	
EE	电磁线圈驱动开关阀

接口规格	
MS4	
1/8	螺纹 G $\frac{1}{8}$
1/4	螺纹 G $\frac{1}{4}$
MS6	
1/4	螺纹 G $\frac{1}{4}$
3/8	螺纹 G $\frac{3}{8}$
1/2	螺纹 G $\frac{1}{2}$

电源电压	
10V24	电源电压 24 V DC
V110	电源电压 110 V AC
V230	电源电压 230 V AC

消声器	
	不带消声器
S	消声器

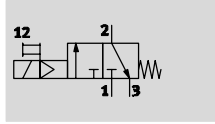
通过模块化系统可订购更多派生型 → 28

- 连接板
- 电源电压
- 可选压力表
- 可选压力表量程
- 安装方式
- 可选气流方向

开关阀 MS4/MS6-EE, MS 系列

技术参数

功能



- - 流量
1,000 ... 7,000 l/min
- - 温度范围
-10 ... +60 °C
- - 工作压力
4 ... 18 bar



- 电磁驱动开关阀，用于气动设备增压和排气
- 带电磁线圈，不带插座
- 三种电压范围可选
- 通过螺纹接口管式排气
- 推拉式和按钮式 (除了派生型 10V24) 手控工具
- 电磁驱动器可 180°重新定位
- 可选压力传感器

主要技术参数						
规格	MS4		MS6			
气接口 1, 2	G1/8	G1/4	G1/4	G3/8	G1/2	
气接口 3	G1/4		G1/2			
结构特点	活塞滑阀					
安装方式	通过附件					
	管式安装					
安装位置	任意					
压力显示器	通过压力传感器，用于显示输出压力，通过 LCD 显示和电气输出					
	通过压力传感器，用于显示输出压力，通过工作状态显示和电气输出					
	通过压力表显示输出压力					
阀功能	两位三通阀，单电控，常闭					
排气功能	无节流					
复位方式	弹簧复位					
切换位置显示	通过附件					
先导控制模式	直接					
先导气源	外部					
气流方向	单向					
C 值	[l/(s*bar)]	4.5	9.5	11.0	22.0	29.0
b 值		0.5	0.44	0.5	0.5	0.4
线圈特性	V24	24 V DC				
	10V24	24 V DC				
	V110	110 V AC				
	V230	230 V AC				

注意：该产品符合 ISO 1179-1 和 ISO 228-1 标准。

新产品
派生型 AD7 ... AD10

开关阀 MS4/MS6-EE, MS 系列

技术参数

FESTO

标准额定流量 $q_{nN^{1)}$ [l/min]					
规格	MS4		MS6		
气接口	G $\frac{1}{8}$	G $\frac{1}{4}$	G $\frac{1}{4}$	G $\frac{3}{8}$	G $\frac{1}{2}$
主气流方向 1 \rightarrow 2	1,000	2,000	2,600	5,500	7,000
排气方向 2 \rightarrow 3	1,600	1,600	7,000	6,200	5,500

1) 于 $p_1 = 6 \text{ bar}$ 且 $p_2 = 5 \text{ bar}$, $\Delta p = 1 \text{ bar}$ 时测得。

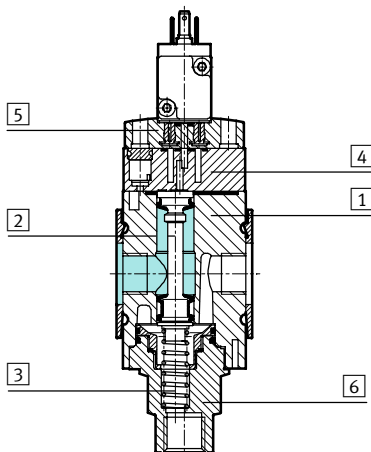
工作和环境条件						
派生型	线圈参数 V24, V110, V230		线圈参数 10V24		压力传感器 AD...	
规格	MS4	MS6	MS4	MS6	MS4	MS6
工作压力 [bar]	4 ... 14	4 ... 18	4 ... 10	4 ... 10	4 ... 10	4 ... 10
工作介质	压缩空气				过滤压缩空气, 润滑或未润滑, 过滤等级 40 μm	
环境温度 [°C]	-10 ... +60	-10 ... +60	-10 ... +50	-10 ... +50	0 ... +50	0 ... +50
介质温度 [°C]	-10 ... +60	-10 ... +60	-10 ... +50	-10 ... +50	0 ... +50	0 ... +50
耐腐蚀等级 CRC ¹⁾	2					

1) CRC2: 耐腐蚀等级 2, 符合 Festo 940 070 标准
元件必须具备一定的耐腐蚀能力。外部可视元件具备基本的涂层表面, 可直接与工业环境或与冷却液、润滑剂等介质接触。

重量 [g]		
规格	MS4	MS6
开关阀	273	740
开关阀, 带消声器 S	289	816

材料

剖面图



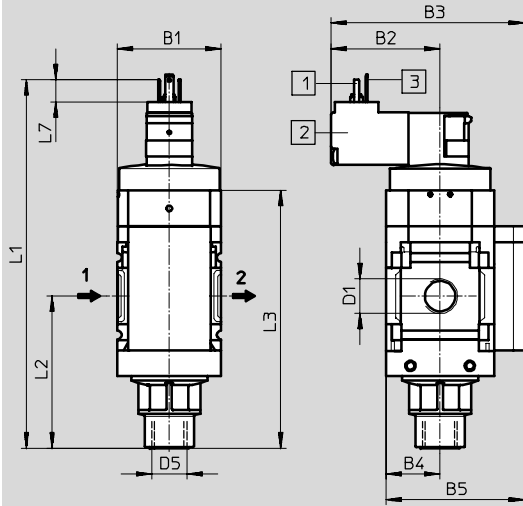
开关阀	
1 阀体	压铸铝
2 活塞滑阀	丁腈橡胶/铝
3 弹簧	高合金不锈钢
4 端盖	聚酰胺
5 顶板	聚酰胺
6 插座端接口	聚酰胺
- 密封件	丁腈橡胶
材料注意事项	不含铜和聚四氟乙烯 (不适用于派生型 AG, 10V24 或 AD...)

开关阀 MS4/MS6-EE, MS 系列

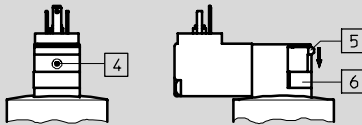
技术参数

尺寸 - 基本型

CAD 相关数据 → www.festo.com



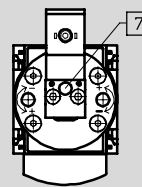
电源电压 V24/V110/V230



- 注意

要锁定手控工具，先把灰色的盖板 [6] 拿掉，随后将滑块 [5] 向下压。

电源电压 10V24



- [1] 插头接口，符合 DIN EN 175 301-803
- [2] 电磁线圈180°重新定位，例如电磁线圈面朝前
- [3] PIN仅适用于电磁线圈110 V 和 230 V
- [4] 手控工具，未锁定（交付时状态）
- [5] 滑块
- [6] 盖板
- [7] 手控工具，未锁定（交付时状态）

→ 气流方向

型号	B1	B2		B3		B4	B5	D1	D5	L1		L2	L3	L7
		10V24	V24/ V110/ V230	10V24	V24/ V110/ V230					10V24	V24/ V110/ V230			
MS4-EE-1/8	40	34.9	42.2	67.9	75.2	21	54	G1/8	G1/4	140.4	142.8	58.9	100	8.6
MS4-EE-1/4								G1/4						
MS6-EE-1/4	62	44.7	52	89.7	97	31	76	G1/4	G1/2	183.2	185.6	84	143	8.6
MS6-EE-3/8								G3/8						
MS6-EE-1/2								G1/2						

注意：该产品符合ISO 1179-1和ISO 228-1标准。

新产品
派生型 AD7 ... AD10

开关阀 MS4/MS6-EE, MS 系列

技术参数

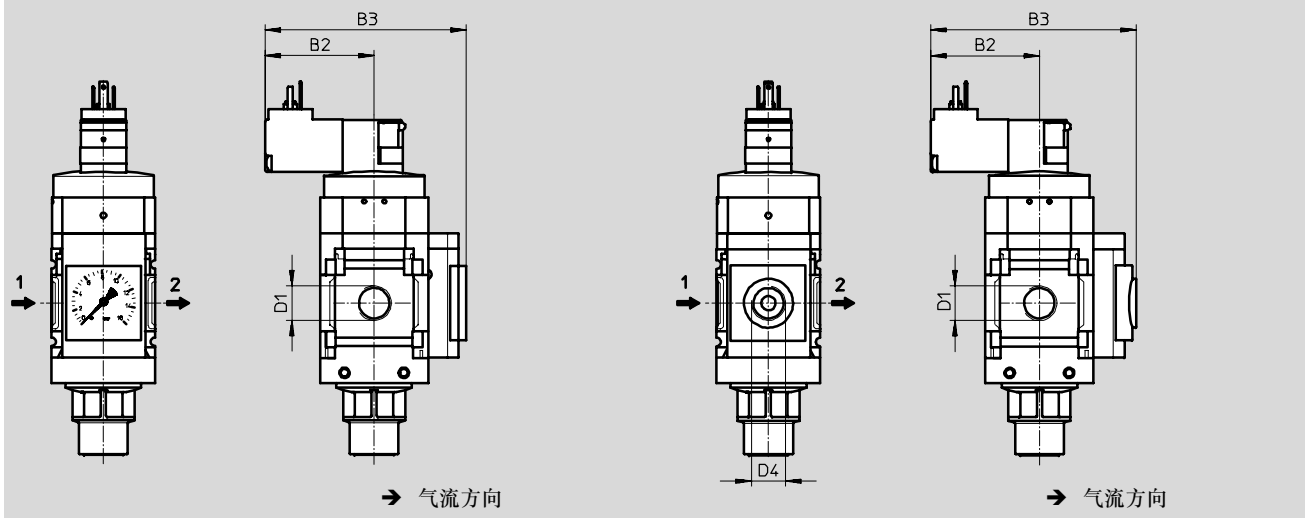
FESTO

尺寸 - 可选压力表

CAD 相关数据 → www.festo.com

集成 MS 压力表, 带标准量程 AG 或红-绿量程 RG, 显示单位 [bar]

连接板 A8/A4, 用于 EN 压力表 1/8/1/4, 不带压力表



型号	B2		B3		D1	D4
	10V24	V24/V110/V230	10V24	V24/V110/V230		
MS4-EE-1/8-...-AG	34.9	42.2	78.9	86.2	G1/8	-
MS4-EE-1/4-...-AG					G1/4	
MS4-EE-1/8-...-RG	34.9	42.2	80.4	87.7	G1/8	-
MS4-EE-1/4-...-RG					G1/4	
MS4-EE-1/8-...-A8	34.9	42.2	72.4	79.7	G1/8	G1/8
MS4-EE-1/4-...-A8					G1/4	
MS4-EE-1/8-...-A4	34.9	42.2	72.4	79.7	G1/8	G1/4
MS4-EE-1/4-...-A4					G1/4	
MS6-EE-1/4-...-AG	44.7	52	98.7	106	G1/4	-
MS6-EE-3/8-...-AG					G3/8	
MS6-EE-1/2-...-AG					G1/2	
MS6-EE-1/4-...-RG	44.7	52	100.2	107.5	G1/4	-
MS6-EE-3/8-...-RG					G3/8	
MS6-EE-1/2-...-RG					G1/2	
MS6-EE-1/4-...-A4	44.7	52	92.3	99.6	G1/4	G1/4
MS6-EE-3/8-...-A4					G3/8	
MS6-EE-1/2-...-A4					G1/2	

注意: 该产品符合ISO 1179-1和ISO 228-1标准。

开关阀 MS4/MS6-EE, MS 系列

技术参数

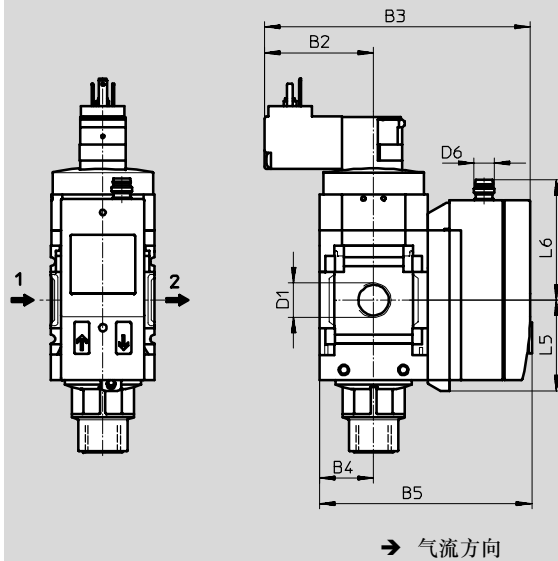
FESTO

尺寸-可选压力表

压力传感器, 带LCD显示AD1 ... AD4

CAD 相关数据 → www.festo.com

技术参数 → Internet: sde1



派生型 AD1:
SDE1-D10-G2-MS-L-P1-M8 带
3针插头 M8x1, 1 开关输出 PNP

派生型 AD3:
SDE1-D10-G2-MS-L-PI-M12 带
4针插头 M12x1, 1 开关输出 PNP
和4 ... 20 mA 模拟量

派生型 AD2:
SDE1-D10-G2-MS-L-N1-M8 带
3针插头 M8x1, 1 开关输出 NPN

派生型 AD4:
SDE1-D10-G2-MS-L-NI-M12 带
4针插头 M12x1, 1 开关输出 NPN
和4 ... 20 mA 模拟量

型号	B2		B3		B4	B5	D1	D6	L5	L6
	10V24	V24/ V110/ V230	10V24	V24/ V110/ V230						
MS4-EE-1/8-...-AD1/AD2	34.9	42.2	96.5	103.8	21	82.6	G1/8	M8x1	35.1	46.7
MS4-EE-1/4-...-AD1/AD2							G1/4			
MS4-EE-1/8-...-AD3/AD4	34.9	42.2	96.5	103.8	21	82.6	G1/8	M12x1	35.1	55.8
MS4-EE-1/4-...-AD3/AD4							G1/4			
MS6-EE-1/4-...-AD1/AD2	44.7	52	116.7	124	31	103	G1/4	M8x1	35.1	46.7
MS6-EE-3/8-...-AD1/AD2							G3/8			
MS6-EE-1/2-...-AD1/AD2							G1/2			
MS6-EE-1/4-...-AD3/AD4	44.7	52	116.7	124	31	103	G1/4	M12x1	35.1	55.8
MS6-EE-3/8-...-AD3/AD4							G3/8			
MS6-EE-1/2-...-AD3/AD4							G1/2			

注意: 该产品符合ISO 1179-1和ISO 228-1标准。

新产品
派生型 AD7 ... AD10

开关阀 MS4/MS6-EE, MS 系列

技术参数

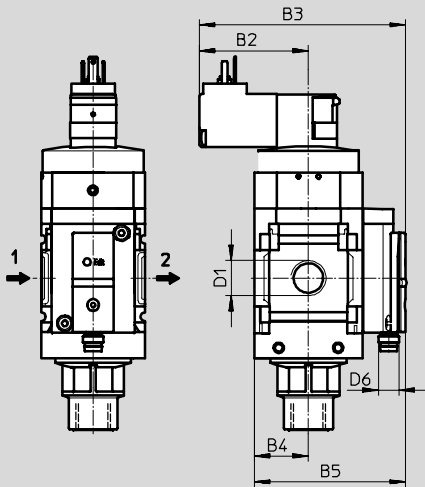
FESTO

尺寸 - 可选压力表

压力传感器, 不带LCD显示 (仅显示工作状态) AD7 ... AD10

CAD 相关数据 → www.festo.com

技术参数 → Internet: sde5



派生型 AD7:
SDE5-D10-0-...-P-M8 带 3 针插头
M8x1, 阈值比较, 1 开关输出
PNP, 常开触点

派生型 AD9:
SDE5-D10-03-...-P-M8 带 3 针插头
M8x1, 区域值比较, 1 开关输出
PNP, 常开触点

派生型 AD8:
SDE5-D10-C-...-P-M8 带 3 针插头
M8x1, 阈值比较, 1 开关输出
PNP, 常闭触点

派生型 AD10:
SDE5-D10-C3-...-P-M8 带 3 针插头
M8x1, 区域值比较, 1 开关输出
PNP, 常闭触点

→ 气流方向

型号	B2		B3		B4	B5	D1	D6
	10V24	V24/ V110/ V230	10V24	V24/ V110/ V230				
MS4-EE-1/8-...-AD7/AD8/AD9/AD10	34.9	42.2	73	80.3	21	59.1	G1/8	M8x1
MS4-EE-1/4-...-AD7/AD8/AD9/AD10							G1/4	
MS6-EE-1/4-...-AD7/AD8/AD9/AD10	44.7	52	92.9	100.2	31	79	G1/4	M8x1
MS6-EE-3/8-...-AD7/AD8/AD9/AD10							G3/8	
MS6-EE-1/2-...-AD7/AD8/AD9/AD10							G1/2	

注意: 该产品符合ISO 1179-1和ISO 228-1标准。

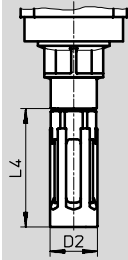
开关阀 MS4/MS6-EE, MS 系列

技术参数

FESTO

尺寸 - 消声器

CAD 相关数据 → www.festo.com



型号	D2	L4
MS4-EE-...-S	19.5	48.5
MS6-EE-...-S	28	106

订货数据

规格	接口	不带消声器		带消声器	
		订货号	型号	订货号	型号
电源电压 24 V DC					
MS4	G $\frac{1}{8}$	542580	MS4-EE- $\frac{1}{8}$ -10V24	542600	MS4-EE- $\frac{1}{8}$ -10V24-S
	G $\frac{1}{4}$	542578	MS4-EE- $\frac{1}{4}$ -10V24	542598	MS4-EE- $\frac{1}{4}$ -10V24-S
MS6	G $\frac{1}{4}$	542584	MS6-EE- $\frac{1}{4}$ -10V24	542604	MS6-EE- $\frac{1}{4}$ -10V24-S
	G $\frac{3}{8}$	542586	MS6-EE- $\frac{3}{8}$ -10V24	542606	MS6-EE- $\frac{3}{8}$ -10V24-S
	G $\frac{1}{2}$	542582	MS6-EE- $\frac{1}{2}$ -10V24	542602	MS6-EE- $\frac{1}{2}$ -10V24-S
电源电压 110 V AC					
MS4	G $\frac{1}{8}$	529541	MS4-EE- $\frac{1}{8}$ -V110 ¹⁾	538725	MS4-EE- $\frac{1}{8}$ -V110-S ¹⁾
	G $\frac{1}{4}$	529535	MS4-EE- $\frac{1}{4}$ -V110 ¹⁾	538719	MS4-EE- $\frac{1}{4}$ -V110-S ¹⁾
MS6	G $\frac{1}{4}$	529829	MS6-EE- $\frac{1}{4}$ -V110 ¹⁾	538737	MS6-EE- $\frac{1}{4}$ -V110-S ¹⁾
	G $\frac{3}{8}$	529835	MS6-EE- $\frac{3}{8}$ -V110 ¹⁾	538743	MS6-EE- $\frac{3}{8}$ -V110-S ¹⁾
	G $\frac{1}{2}$	529823	MS6-EE- $\frac{1}{2}$ -V110 ¹⁾	538731	MS6-EE- $\frac{1}{2}$ -V110-S ¹⁾
电源电压 230 V AC					
MS4	G $\frac{1}{8}$	529543	MS4-EE- $\frac{1}{8}$ -V230 ¹⁾	538727	MS4-EE- $\frac{1}{8}$ -V230-S ¹⁾
	G $\frac{1}{4}$	529537	MS4-EE- $\frac{1}{4}$ -V230 ¹⁾	538721	MS4-EE- $\frac{1}{4}$ -V230-S ¹⁾
MS6	G $\frac{1}{4}$	529831	MS6-EE- $\frac{1}{4}$ -V230 ¹⁾	538739	MS6-EE- $\frac{1}{4}$ -V230-S ¹⁾
	G $\frac{3}{8}$	529837	MS6-EE- $\frac{3}{8}$ -V230 ¹⁾	538745	MS6-EE- $\frac{3}{8}$ -V230-S ¹⁾
	G $\frac{1}{2}$	529825	MS6-EE- $\frac{1}{2}$ -V230 ¹⁾	538733	MS6-EE- $\frac{1}{2}$ -V230-S ¹⁾

1) 不含铜和聚四氟乙烯

新产品
派生型 AD7 ... AD10

开关阀 MS4/MS6-EE, MS 系列

订货数据 - 模块化产品

FESTO

M 必填数据 →

模块订货号	系列	规格	功能	接口规格	电源电压
527709 527682	MS	4 6	EE	1/8, 1/4, 3/8, 1/2, AGA, AGB, AGC, AGD, AGE	V24 10V24 V110 V230
订货示例 527709	MS	4	- EE	- AGB	- V24

订货表

壳体宽度	[mm]	40	62	条件	代码	输入代码
M 模块订货号		527709	527682			
系列	标准				MS	MS
规格	4	6			...	
功能	开关阀, 电控				-EE	-EE
接口规格	螺纹 G1/8	-			-1/8	
	螺纹 G1/4	螺纹 G1/4			-1/4	
	-	螺纹 G3/8			-3/8	
	-	螺纹 G1/2			-1/2	
	连接板 G1/8	-			-AGA	
	连接板 G1/4	连接板 G1/4			-AGB	
	连接板 G3/8	连接板 G3/8			-AGC	
	-	连接板 G1/2			-AGD	
	-	连接板 G3/4			-AGE	
电源电压	24 V DC (针脚分配符合 EN 175301)				-V24	
	4 ... 14 bar	4 ... 18 bar				
	24 V DC (针脚分配符合 EN 175301)			¹	-10V24	
	4 ... 10 bar	4 ... 10 bar				
	110 V AC (针脚分配符合 EN 175301)				-V110	
	4 ... 14 bar	4 ... 18 bar				
230 V AC (针脚分配符合 EN 175301)				-V230		
4 ... 14 bar	4 ... 18 bar					

¹ 10V24 最大气源压力 10 bar

输出订货代码

	MS		- EE		-	
--	----	--	------	--	---	--

开关阀 MS4/MS6-EE, MS 系列

订货数据 - 模块化产品

FESTO

→ **0 选项**

消声器	可选压力表	可选压力表量程	安装方式	可选气流方向
S	AG, A8, A4, RG, AD1, AD2, AD3, AD4, AD7, AD8, AD9, AD10	PSI MPA	WP WPM WB WBM	Z
- S	- AG	- PSI	- WP	- Z

订货表		壳体宽度 [mm]	40	62	条件	代码	输入代码
0	消声器	消声器				-S	
	可选压力表	MS 压力表 (带连接板)		MS 压力表		-AG	
		连接板, 用于 EN 压力表 1/8, 不带压力表		-		-A8	
		连接板, 用于 EN 压力表 1/4, 不带压力表				-A4	
		集成压力表, 红-绿量程				-RG	
		压力传感器, 带显示, 插头 M8, 1 开关输出 PNP, 3针			2	-AD1	
		压力传感器, 带显示, 插头 M8, 1 开关输出 NPN, 3针			2	-AD2	
		压力传感器, 带显示, 插头 M12, 1 开关输出 PNP, 4针, 模拟量输出 4 ... 20 mA			2	-AD3	
		压力传感器, 带显示, 插头 M12, 1 开关输出 NPN, 4针, 模拟量输出 4 ... 20 mA			2	-AD4	
		压力传感器, 不带显示, 插头 M8, 阈值比较, PNP, 常开触点			2	-AD7	
		压力传感器, 不带显示, 插头 M8, 阈值比较, PNP, 常闭触点			2	-AD8	
	压力传感器, 不带显示, 插头 M8, 区域值比较, PNP, 常开触点			2	-AD9		
	压力传感器, 不带显示, 插头 M8, 区域值比较, PNP, 常闭触点			2	-AD10		
	可选压力表量程	psi			3	-PSI	
		MPa			3	-MPA	
	安装方式	安装支架			4	-WP	
		安装支架			4	-WPM	
		安装支架				-WB	
		安装支架		-		-WBM	
	可选气流方向	气流方向, 从右向左				-Z	

2 AD1 ... AD4, AD7 ... AD10

最大测量范围 10 bar

3 PSI, MPA 只能与可选压力表 AG 或 RG 组合

4 WP, WPM 仅适用于连接板 AGA, AGB, AGC, AGD 或 AGE

输出订货代码

- - - - -

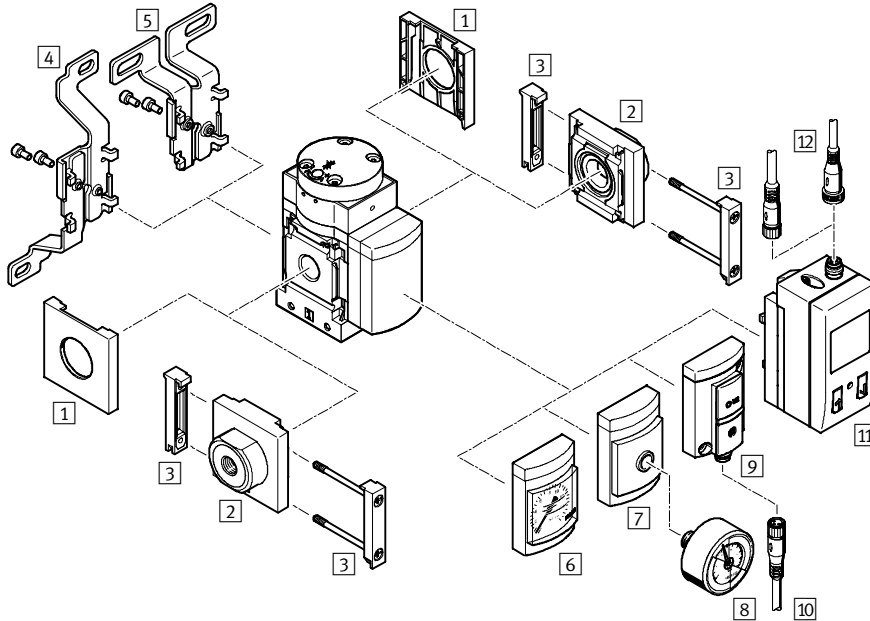
新产品
派生型 AD7 ... AD10

软启动阀 MS4/MS6-DL, MS 系列

外围元件一览

FESTO

软启动阀 MS4/MS6-DL



注意

额外附件:

- 模块连接件, 用于与 MS4/MS6或MS9规格组合 →
Internet: amv, rmv, armv

- 连接板, 用于型材安装 →
Internet: ipm-80, ipm-40-80, ipm-80-80

安装附件

安装附件	单个设备		组合		→ 页码/Internet
	不带连接板	带连接板	不带连接板	带连接板	
1 盖子 MS4/6-END	■	-	■	-	ms4-end, ms6-end
2 连接板 MS4/6-AG...	-	■	-	■	ms4-ag, ms6-ag
3 模块连接件 MS4/6-MV	-	■	■	■	ms4-mv, ms6-mv
4 安装支架 MS4/6-WB	■	■	-	-	ms4-wb, ms6-wb
5 安装支架 MS4-WBM	■	■	-	-	ms4-wbm
6 MS 压力表 AG	■	■	■	■	36
7 连接板, 用于EN 压力表 1/8/1/4 A8/A4	■	■	■	■	36
8 压力表 MA	■	■	■	■	83
9 压力传感器, 不带显示 AD7 ... AD10	■	■	■	■	36
10 连接电缆 NEBU-M8...-LE3	■	■	■	■	83
11 压力传感器, 带显示 AD1 ... AD4	■	■	■	■	36
12 连接电缆 NEBU-M8...-LE3/NEBU-M12...-LE4	■	■	■	■	83
- 安装支架 MS4/6-WP/WPB/WPE/WPM	-	■	■	■	ms4-wp, ms6-wp

软启动阀 MS4/MS6-DL, MS 系列

型号代码

		MS	6	-	DL	-	1/2
系列							
MS	标准气源处理装置						
规格							
4	壳体宽度 40 mm						
6	壳体宽度 62 mm						
功能							
DL	气控软启动阀						
接口规格							
MS4							
1/8	螺纹 G1/8						
1/4	螺纹 G1/4						
MS6							
1/4	螺纹 G1/4						
3/8	螺纹 G3/8						
1/2	螺纹 G1/2						

通过模块化系统可订购更多派生型 → 36

- 连接板
- 可选压力表
- 可选压力表量程
- 安装方式
- 可选气流方向

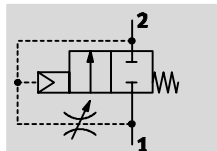
新产品
派生型 AD7 ... AD10

软启动阀 MS4/MS6-DL, MS 系列

FESTO

技术参数

功能



- - 流量
1,000 ... 6,450 l/min

- - 温度范围
-10 ... +60 °C

- - 工作压力
4 ... 18 bar



增压持续时间可以通过阀盖上的限制器调节。

输出压力p2按照限制器的设置缓慢增高。一旦达到切换压力，主阀座就会打开。

- 气控软启动阀，用于给气动设备缓慢增压和排气（用于与开关阀EM1和IEE组合使用）
- 气缸缓慢伸出，可靠地到达初始位置

- 避免意外突发移动
- 切换压力约为输入压力的 50%
- 空调开关时间延迟
- 可选压力传感器

主要技术参数					
规格	MS4		MS6		
气接口 1, 2	G1/8	G1/4	G1/4	G3/8	G1/2
结构特点	活塞滑阀				
安装方式	通过附件 管式安装				
安装位置	任意				
压力显示器	通过压力传感器，用于显示输出压力，通过 LCD 显示和电气输出 通过压力传感器，用于显示输出压力，通过工作状态显示器和电气输出 通过压力表，用于显示输出压力				
阀功能	两位两通阀				
排气功能	节流控制				
复位方式	弹簧复位				
先导控制模式	直接				
先导气源	外部				
气流方向	单向				
C 值 [l/(s*bar)]	4.6	9.6	11.22	21.05	28.97
b 值	0.5	0.45	0.54	0.48	0.39

注意：该产品符合 ISO 1179-1 和 ISO 228-1 标准。

标准额定流量 qn ¹⁾ [l/min]					
规格	MS4		MS6		
气接口	G1/8	G1/4	G1/4	G3/8	G1/2
主气流方向 1 → 2	1,000	2,000	2,800	5,050	6,450
排气方向 2 → 1	1,000	2,000	2,800	5,050	6,400

1) 于 p1 = 6 bar 且 p2 = 5 bar, Δp = 1 bar 时测得。

软启动阀 MS4/MS6-DL, MS 系列

技术参数

FESTO

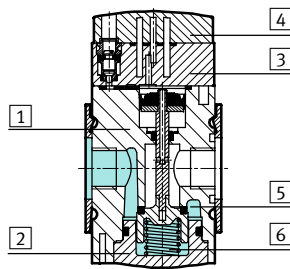
工作和环境条件				
派生型	标准		压力传感器 AD...	
规格	MS4	MS6	MS4	MS6
工作压力 [bar]	4 ... 14	4 ... 18	4 ... 10	4 ... 10
工作介质	压缩空气		压缩空气, 润滑或未润滑, 过滤等级 40 μm	
环境温度 [°C]	-10 ... +60	-10 ... +60	0 ... +50	0 ... +50
介质温度 [°C]	-10 ... +60	-10 ... +60	0 ... +50	0 ... +50
耐腐蚀等级	CRC ¹⁾	2		

1) CRC2: 耐腐蚀等级 2, 符合 Festo 940 070 标准
元件必须具备一定的耐腐蚀能力。外部可视元件具备基本的涂层表面, 可直接与工业环境或与冷却液、润滑剂等介质接触。

重量 [g]		
规格	MS4	MS6
软启动阀	213	650

材料

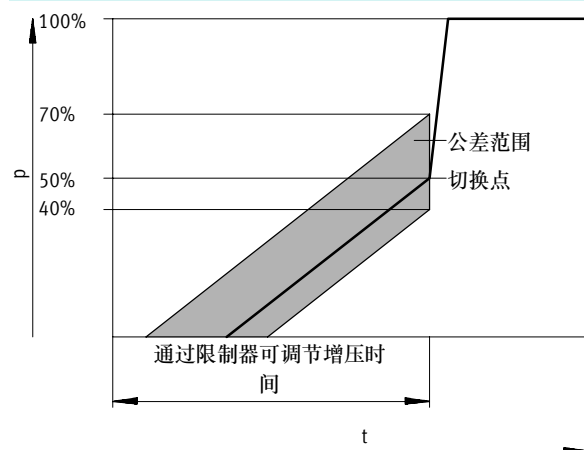
剖面图



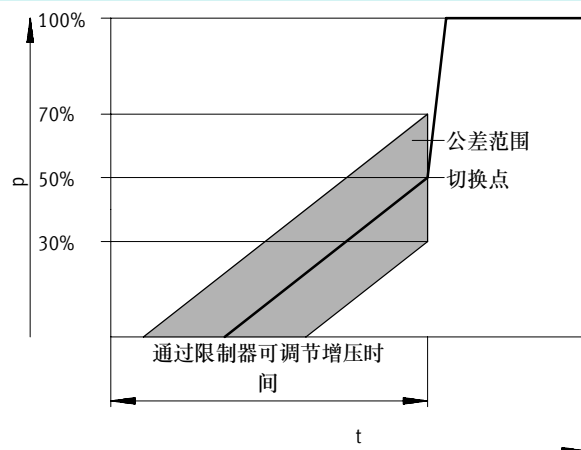
软启动阀	
1 阀体	压铸铝
2 底座	聚酯
3 端盖	聚酰胺
4 顶板	聚酰胺
5 阀座	压铸铝
6 弹簧	弹簧钢
- 密封件	丁腈橡胶
材料注意事项	不含铜和聚四氟乙烯 (不适用于派生型 AG 或 AD...)

切换点 - 压力 p 与时间 t 的关系

MS4



MS6



注意

切换点的公差范围 +20%/-10%
以工作压力 p₁ 为参考系。

举例: 若工作压力为 4 bar,
则允许切换点设置在 1.6 bar ...
2.8 bar 的范围内。

注意

切换点的公差范围 +20%/-10%
以工作压力 p₁ 为参考系。

举例: 若工作压力为 4 bar,
则允许切换点设置在 1.6 bar ...
2.8 bar 的范围内。

新产品
派生型 AD7 ... AD10

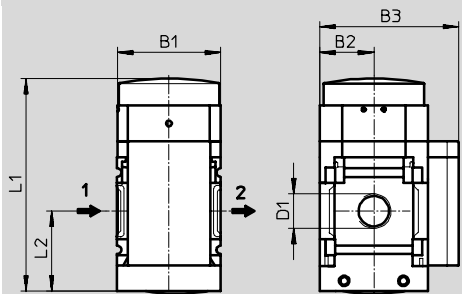
软启动阀 MS4/MS6-DL, MS 系列

技术参数

FESTO

尺寸 - 标准

CAD 相关数据 → www.festo.com



→ 气流方向

型号	B1	B2	B3	D1	L1	L2
MS4-DL-1/8	40	21	54	G1/8	82.7	31
MS4-DL-1/4				G1/4		
MS6-DL-1/4	62	31	76	G1/4	116	45
MS6-DL-3/8				G3/8		
MS6-DL-1/2				G1/2		

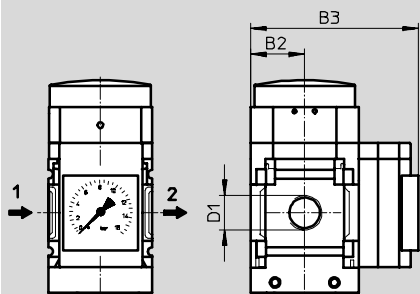
注意: 该产品符合ISO 1179-1和ISO 228-1标准。

尺寸 - 可选压力表

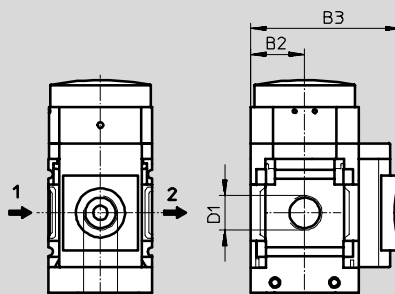
CAD 相关数据 → www.festo.com

集成MS压力表, 带标准量程AG或红-绿量程RG, 显示单位 [bar]

连接板 A8/A4, 用于EN 压力表 1/8/1/4, 不带压力表



→ 气流方向



→ 气流方向

型号	B2	B3	D1	D4
MS4-DL-1/8...AG	21	65	G1/8	-
MS4-DL-1/4...AG			G1/4	
MS4-DL-1/8...RG	21	66.5	G1/8	-
MS4-DL-1/4...RG			G1/4	
MS4-DL-1/8...A8	21	58.5	G1/8	G1/8
MS4-DL-1/4...A8			G1/4	
MS4-DL-1/8...A4	21	58.5	G1/8	G1/4
MS4-DL-1/4...A4			G1/4	
MS6-DL-1/4...AG	31	85	G1/4	-
MS6-DL-3/8...AG			G3/8	
MS6-DL-1/2...AG			G1/2	
MS6-DL-1/4...RG	31	86.5	G1/4	-
MS6-DL-3/8...RG			G3/8	
MS6-DL-1/2...RG			G1/2	
MS6-DL-1/4...A4	31	78.5	G1/4	G1/4
MS6-DL-3/8...A4			G3/8	
MS6-DL-1/2...A4			G1/2	

注意: 该产品符合ISO 1179-1和ISO 228-1标准。

软启动阀 MS4/MS6-DL, MS 系列

技术参数

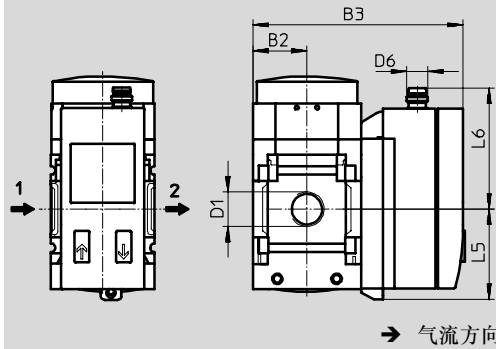
FESTO

尺寸 - 可选压力表

压力传感器, 带LCD显示AD1 ... AD4

CAD 相关数据 → www.festo.com

技术参数 → Internet: sde1



派生型 AD1:
SDE1-D10-G2-MS-L-P1-M8 带
3针插头 M8x1, 1 开关输出 PNP

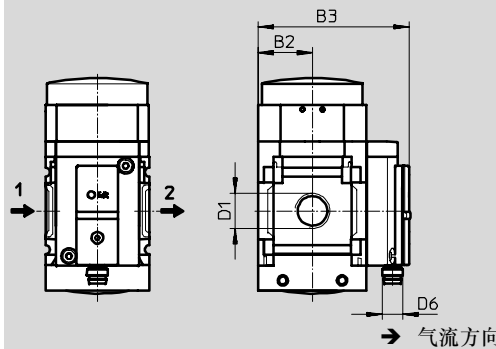
派生型 AD3:
SDE1-D10-G2-MS-L-PI-M12 带
4针插头 M12x1, 1 开关输出 PNP
和4 ... 20 mA模拟量

派生型 AD2:
SDE1-D10-G2-MS-L-N1-M8 带
3针插头 M8x1, 1 开关输出 NPN

派生型 AD4:
SDE1-D10-G2-MS-L-NI-M12 带
4针插头 M12x1, 1 开关输出 NPN
和4 ... 20 mA模拟量

压力传感器, 不带 LCD显示 (仅显示工作状态) AD7 ... AD10

技术参数 → Internet: sde5



派生型 AD7:
SDE5-D10-O-...-P-M8 带 3针插头
M8x1, 阈值比较, 1 开关输出
PNP, 常开触点

派生型 AD9:
SDE5-D10-O3-...-P-M8 带 3针插头
M8x1, 区域值比较, 1 开关输出
PNP, 常开触点

派生型 AD8:
SDE5-D10-C-...-P-M8 带 3针插头
M8x1, 阈值比较, 1 开关输出
PNP, 常闭触点

派生型 AD10:
SDE5-D10-C3-...-P-M8 带 3针插头
M8x1, 区域值比较, 1 开关输出
PNP, 常闭触点

型号	B2	B3	D1	D6	L5	L6
MS4-DL-1/8-...-AD1/AD2	21	82.6	G1/8	M8x1	35.1	46.7
MS4-DL-1/4-...-AD1/AD2			G1/4			
MS4-DL-1/8-...-AD3/AD4	21	82.6	G1/8	M12x1	35.1	55.8
MS4-DL-1/4-...-AD3/AD4			G1/4			
MS4-DL-1/8-...-AD7/AD8/AD9/AD10	21	59.1	G1/8	M8x1	-	-
MS4-DL-1/4-...-AD7/AD8/AD9/AD10			G1/4			
MS6-DL-1/4-...-AD1/AD2	31	103	G1/4	M8x1	35.1	46.7
MS6-DL-3/8-...-AD1/AD2			G3/8			
MS6-DL-1/2-...-AD1/AD2			G1/2			
MS6-DL-1/4-...-AD3/AD4	31	103	G1/4	M12x1	35.1	55.8
MS6-DL-3/8-...-AD3/AD4			G3/8			
MS6-DL-1/2-...-AD3/AD4			G1/2			
MS6-DL-1/4-...-AD7/AD8/AD9/AD10	31	79	G1/4	M8x1	-	-
MS6-DL-3/8-...-AD7/AD8/AD9/AD10			G3/8			
MS6-DL-1/2-...-AD7/AD8/AD9/AD10			G1/2			

注意: 该产品符合ISO 1179-1和ISO 228-1标准。

订货数据

规格	接口	订货号	型号
MS4	G1/8	529533	MS4-DL-1/8 ¹⁾
	G1/4	529531	MS4-DL-1/4 ¹⁾
MS6	G1/4	529819	MS6-DL-1/4 ¹⁾
	G3/8	529821	MS6-DL-3/8 ¹⁾
	G1/2	529817	MS6-DL-1/2 ¹⁾

1) 不含铜和聚四氟乙烯

新产品
派生型 AD7 ... AD10

软启动阀 MS4/MS6-DL, MS 系列

订货数据 - 模块化产品

FESTO

M 必填数据 →

模块订货号	系列	规格	功能	接口规格
527711 527684	MS	4 6	DL	1/8, 1/4, 3/8, 1/2 AGA, AGB, AGC, AGD, AGE
订货示例 527711	MS	4	- DL	- AGA

订货表

壳体宽度	[mm]	40	62	条件	代码	输入代码
M 模块订货号		527711	527684			
系列	标准				MS	MS
规格	4	6			I	
功能	软启动阀, 气控				-DL	-DL
接口规格	螺纹 G1/8	-			-1/8	
	螺纹 G1/4	螺纹 G1/4			-1/4	
	-	螺纹 G3/8			-3/8	
	-	螺纹 G1/2			-1/2	
	连接板 G1/8	-			-AGA	
	连接板 G1/4	连接板 G1/4			-AGB	
	连接板 G3/8	连接板 G3/8			-AGC	
	-	连接板 G1/2			-AGD	
	-	连接板 G3/4			-AGE	
	-					

输出订货代码

	MS		-	DL		-	
--	----	--	---	----	--	---	--

软启动阀 MS4/MS6-DL, MS 系列

订货数据 - 模块化产品

FESTO

→ **0 选项**

可选压力表	可选压力表量程	安装方式	可选气流方向
AG, A8, A4, RG, AD1 ... AD4, AD7 ... AD10	PSI MPA	WP WPM WB WBM	Z
- AG	- PSI	- WB	- Z

订货表		条件	代码	输入代码
壳体宽度 [mm]	40	62		
0 可选压力表	MS 压力表, bar (带连接板)	MS 压力表, bar		-AG
	连接板, 用于EN 压力表 1/8, 不带压力表	-		-A8
	连接板, 用于EN 压力表 1/4, 不带压力表			-A4
	集成压力表, 红-绿量程			-RG
	压力传感器, 带显示, 插头 M8, 1 开关输出 PNP, 3 针		1	-AD1
	压力传感器, 带显示, 插头 M8, 1 开关输出 NPN, 3 针		1	-AD2
	压力传感器, 带显示, 插头 M12, 1 开关输出 PNP, 4 针, 模拟量输出 4 ... 20 mA		1	-AD3
	压力传感器, 带显示, 插头 M12, 1 开关输出 NPN, 4 针, 模拟量输出 4 ... 20 mA		1	-AD4
	压力传感器, 不带显示, 插头 M8, 阈值比较, PNP, 常开触点		1	-AD7
	压力传感器, 不带显示, 插头 M8, 阈值比较, PNP, 常闭触点		1	-AD8
	压力传感器, 不带显示, 插头 M8, 区域值比较, PNP, 常开触点		1	-AD9
	压力传感器, 不带显示, 插头 M8, 区域值比较, PNP, 常闭触点		1	-AD10
可选压力表量程	psi		2	-PSI
	MPa		2	-MPA
安装方式	安装支架		3	-WP
	安装支架		3	-WPM
	安装支架			-WB
	安装支架	-		-WBM
可选气流方向	气流方向, 从右向左			-Z

1 AD1 ... AD4, AD7 ... AD10

最大测量范围 10 bar

3 WP, WPM 仅适用于连接板 AGA, AGB, AGC, AGD 或 AGE

2 PSI, MPA 仅适用于可选压力表 AG 或 RG

输出订货代码

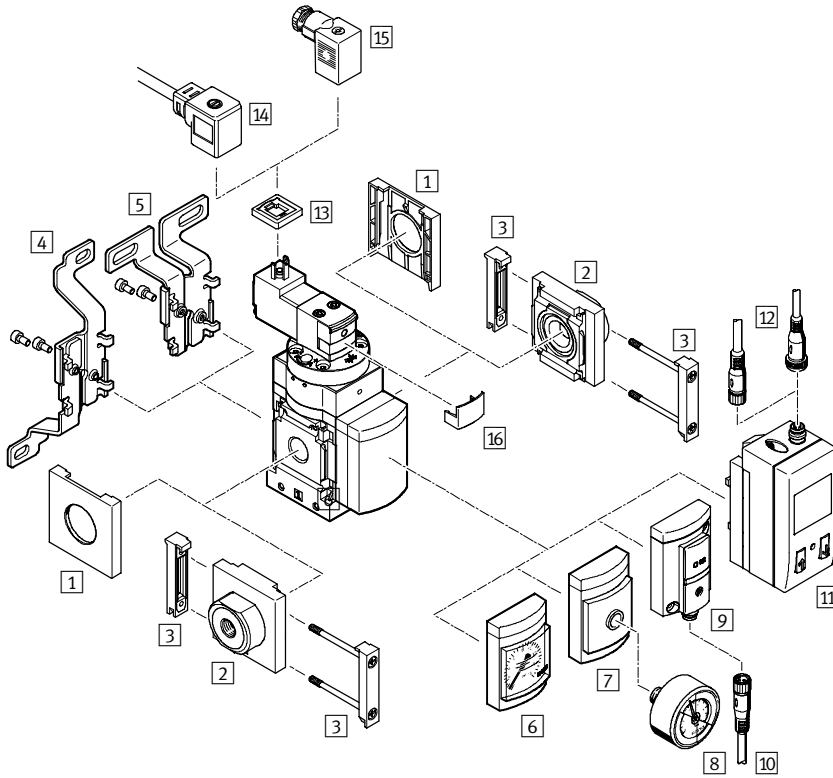
- - - -

● 新产品
派生型 AD7 ... AD10

软启动阀 MS4/MS6-DE, MS 系列
外围元件一览

FESTO

软启动阀 MS4/MS6-DE



● 注意

额外附件:

- 模块连接件, 用于与 MS4/MS6或MS9规格组合 → Internet: amv, rmv, armv
- 连接板, 用于型材安装 → Internet: ipm-80, ipm-40-80, ipm-80-80

软启动阀 MS4/MS6-DE, MS 系列

外围元件一览

FESTO

安装附件						
		单个设备		组合		→ 页码/Internet
		不带连接板	带连接板	不带连接板	带连接板	
1	盖子 MS4/6-END	■	-	■	-	ms4-end, ms6-end
2	连接板 MS4/6-AG...	-	■	-	■	ms4-ag, ms6-ag
3	模块连接件 MS4/6-MV	-	■	■	■	ms4-mv, ms6-mv
4	安装支架 MS4/6-WB	■	■	-	-	ms4-wb, ms6-wb
5	安装支架 MS4-WBM	■	■	-	-	ms4-wbm
6	MS 压力表 AG	■	■	■	■	46
7	连接板, 用于EN 压力表 1/8/1/4 A8/A4	■	■	■	■	46
8	压力表 MA	■	■	■	■	83
9	压力传感器, 不带显示 AD7 ... AD10	■	■	■	■	46
10	连接电缆 NEBU-M8...-LE3	■	■	■	■	83
11	压力传感器, 带显示 AD1 ... AD4	■	■	■	■	46
12	连接电缆 NEBU-M8...-LE3/NEBU-M12...-LE4	■	■	■	■	83
13	发光密封垫 MEB-LD	■	■	■	■	82
14	带电缆插座 KMEB	■	■	■	■	82
15	插座 MSSD-EB	■	■	■	■	82
16	锁定夹 CPV18-HV	■	■	■	■	82
-	安装支架 MS4/6-WP/WPB/WPE/WPM	-	■	■	■	ms4-wp, ms6-wp

新产品
派生型 AD7 ... AD10

软启动阀 MS4/MS6-DE, MS 系列

型号代码

FESTO

系列		MS	6	-	DE	-	1/2	-	V110
系列									
MS	标准气源处理装置								
规格									
4	壳体宽度 40 mm								
6	壳体宽度 62 mm								
功能									
DE	电磁驱动软启动阀								
接口规格									
MS4									
1/8	螺纹 G ¹ / ₈								
1/4	螺纹 G ¹ / ₄								
MS6									
1/4	螺纹 G ¹ / ₄								
3/8	螺纹 G ³ / ₈								
1/2	螺纹 G ¹ / ₂								
电源电压									
10V24	电源电压 24 V DC								
V110	电源电压 110 V AC								
V230	电源电压 230 V AC								

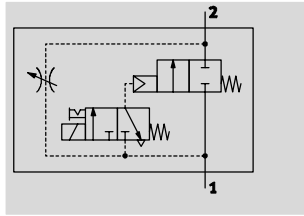
通过模块化系统可订购更多派生型 → 46

- 连接板
- 电源电压
- 可选压力表
- 可选压力表量程
- 安装方式
- 可选气流方向

软启动阀 MS4/MS6-DE, MS 系列

技术参数

功能



- - 流量
1,000 ... 6,450 l/min
- - 温度范围
-10 ... +60 °C
- - 工作压力
4 ... 18 bar



通过阀盖上的限制器调节增压持续时间。

输出压力 p_2 按限制器设定缓慢增压。若电磁阀没有激活，则只有来自限制器的流量。只有给电磁阀通电后，主阀座才会打开。

切断电磁阀电源后，主阀座就会关闭，只有节流阀的流量可用。电磁阀应该保持电源接通，以给系统排气，因为这会增加从2和1的流量，从而缩短排气时间。

- 电磁驱动软启动阀，用于气动装置的缓慢增压和排气
- 气缸缓慢伸出，可靠地进入初始位置
- 避免意外突发移动
- 带电磁线圈，不带插座
- 用电磁阀可以精确控制切换压力
- 可调切换时间延迟
- 三种电压范围可选
- 推动式和按钮式 (除了派生型 10V24) 手控工具
- 电磁线圈可以 180°重新定位
- 可选压力传感器

主要技术参数						
规格	MS4		MS6			
气接口 1, 2	G $\frac{3}{8}$	G $\frac{1}{4}$	G $\frac{1}{4}$	G $\frac{3}{8}$	G $\frac{1}{2}$	
结构特点	活塞滑阀					
安装方式	通过附件					
	管式安装					
安装位置	任意					
压力显示器	通过压力传感器，用于显示输出压力，通过 LCD 显示和电气输出					
	通过压力传感器，用于显示输出压力，通过工作状态显示其和电气输出					
	通过压力表显示输出压力					
阀功能	两位两通阀					
排气功能	节流					
复位方式	弹簧复位					
开关位置显示	通过附件					
先导控制模式	先导					
先导气源	外部					
气流方向	单向					
C 值	[l/(s*bar)]	4.6	9.6	11.22	21.05	28.97
b 值		0.5	0.45	0.54	0.48	0.39
线圈特性	V24	24 V DC				
	10V24	24 V DC				
	V110	110 V AC				
	V230	230 V AC				

注意：该产品符合 ISO 1179-1 和 ISO 228-1 标准。

新产品
派生型 AD7 ... AD10

软启动阀 MS4/MS6-DE, MS 系列

技术参数

FESTO

标准额定流量 $q_{nN^{1)}$ [l/min]					
规格	MS4		MS6		
气接口	G $\frac{1}{8}$	G $\frac{1}{4}$	G $\frac{1}{4}$	G $\frac{3}{8}$	G $\frac{1}{2}$
主气流方向 1 \rightarrow 2	1,000	2,000	2,700	5,050	6,450
排气方向 2 \rightarrow 1 ²⁾	1,000	2,000	2,600	5,050	6,400

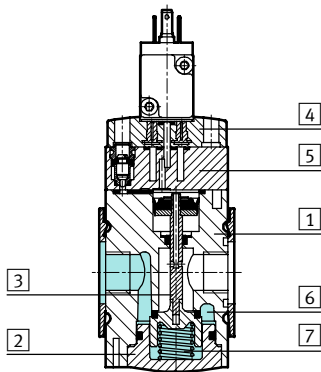
- 1) 于 $p_1 = 6 \text{ bar}$ 且 $p_2 = 5 \text{ bar}$, $\Delta p = 1 \text{ bar}$ 时测得
2) 用于通电的电磁阀

工作和环境条件						
派生型	线圈参数 V24, V110, V230		线圈参数 10V24		压力传感器 AD...	
规格	MS4	MS6	MS4	MS6	MS4	MS6
工作压力 [bar]	4 ... 14	4 ... 18	4 ... 10	4 ... 10	4 ... 10	4 ... 10
工作介质	压缩空气				过滤压缩空气, 润换和未润滑, 过滤等级 40 μm	
环境温度 [°C]	-10 ... +60	-10 ... +60	-10 ... +50	-10 ... +50	0 ... +50	0 ... +50
介质温度 [°C]	-10 ... +60	-10 ... +60	-10 ... +50	-10 ... +50	0 ... +50	0 ... +50
耐腐蚀等级 CRC ¹⁾	2					

- 1) CRC2: 耐腐蚀等级 2, 符合 Festo 940 070 标准
元件必须具备一定的耐腐蚀能力。外部可视元件具备基本的涂层表面, 可直接与工业环境或与冷却液、润滑剂等介质接触。

重量 [g]		
规格	MS4	MS6
软启动阀	263	680

材料 剖面图

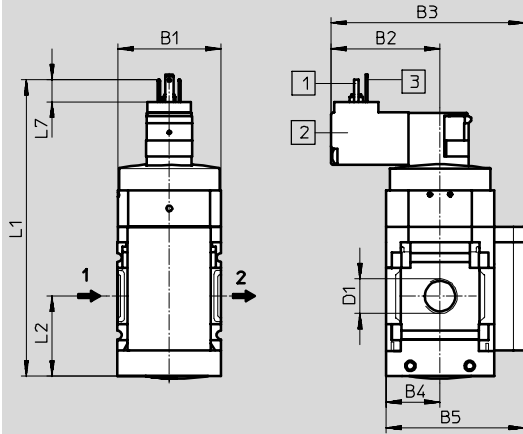


软启动阀	
1 阀体	压铸铝
2 底座	聚酰胺
3 阀杆	钢
4 端盖	聚酰胺
5 顶板	聚酰胺
6 阀座	铝/丁腈橡胶
7 弹簧	弹簧钢
- 密封件	丁腈橡胶
材料注意事项	不含铜和聚四氟乙烯 (不适用于派生型 AG, 10V24 或 AD...)

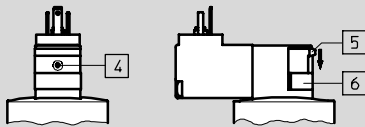
软启动阀 MS4/MS6-DE, MS 系列
技术参数

尺寸 - 基本型

CAD 相关数据 → www.festo.com



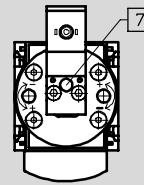
电源电压 V24/V110/V230



注意

要锁定手控工具, 先把灰色的盖板 [6] 拿掉, 随后将滑块 [5] 向下压。

电源电压 10V24



- 1 插头接口, 符合 DIN EN 175 301-803
- 2 电磁线圈180°重新定位, 例如电磁线圈面朝前
- 3 PIN仅适用于电磁线圈110 V 和 230 V
- 4 手控工具, 未锁定 (交付时状态)
- 5 滑块
- 6 盖板
- 7 手控工具, 未锁定 (交付时状态)

→ 气流方向

型号	B1	B2		B3		B4	B5	D1	L1		L2	L7
		10V24	V24/ V110/ V230	10V24	V24/ V110/ V230				10V24	V24/ V110/ V230		
MS4-DE-1/8	40	34.9	42.2	67.9	75.2	21	54	G1/8	112.9	115.4	31.5	8.6
MS4-DE-1/4								G1/4				
MS6-DE-1/4	62	44.7	52	89.7	97	31	76	G1/4	144.9	147	45.5	8.6
MS6-DE-3/8								G3/8				
MS6-DE-1/2								G1/2				

注意: 该产品符合ISO 1179-1和ISO 228-1标准。

新产品
派生型 AD7 ... AD10

软启动阀 MS4/MS6-DE, MS 系列

技术参数

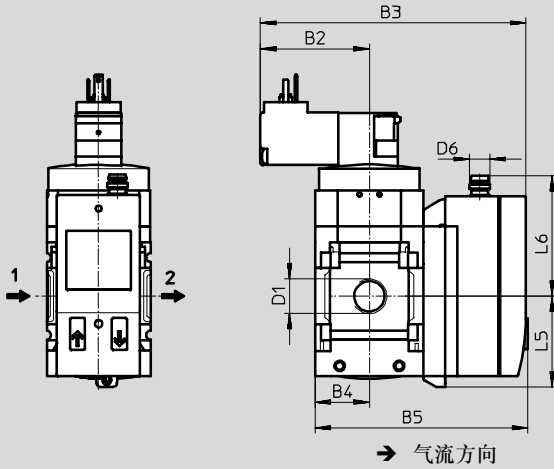
FESTO

尺寸 - 可选压力表

压力传感器, 带LCD显示 AD1 ... AD4

CAD 相关数据 → www.festo.com

技术参数 → Internet:sde1



派生型 AD1:
SDE1-D10-G2-MS-L-P1-M8带
3针插头 M8x1, 1 开关输出 PNP

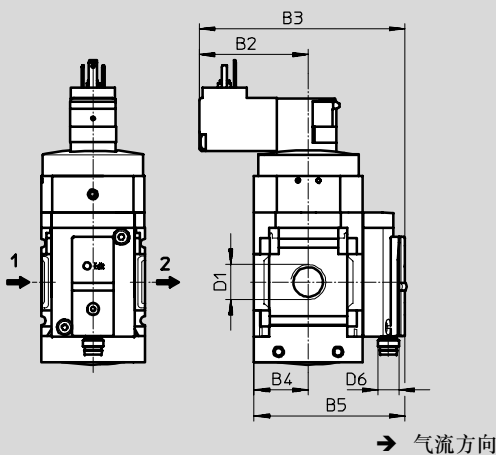
派生型 AD2:
SDE1-D10-G2-MS-L-N1-M8带
3针插头 M8x1, 1 开关输出 NPN

派生型 AD3:
SDE1-D10-G2-MS-L-PI-M12带
4针插头 M12x1, 1 开关输出 PNP
和 4 ... 20 mA 模拟量

派生型 AD4:
SDE1-D10-G2-MS-L-NI-M12带
4针插头 M12x1, 1 开关输出 NPN
和 4 ... 20 mA 模拟量

压力传感器, 不带LCD显示 (仅显示工作状态) AD7 ... AD10

技术参数 → Internet:sde5



派生型 AD7:
SDE5-D10-O-...-P-M8带 3针插头
M8x1, 阈值比较, 1 开关输出
PNP, 常开触点

派生型 AD8:
SDE5-D10-C-...-P-M8带 3针插头
M8x1, 阈值比较, 1 开关输出
PNP, 常闭触点

派生型 AD9:
SDE5-D10-O3-...-P-M8带 3针插头
M8x1, 区域值比较, 1 开关输出
PNP, 常开触点

派生型 AD10:
SDE5-D10-C3-...-P-M8带 3针插头
M8x1, 区域值比较, 1 开关输出
PNP, 常闭触点

型号	B2		B3		B4	B5	D1	D6	L5	L6
	10V24	V24/ V110/ V230	10V24	V24/ V110/ V230						
MS4-DE-1/8-...-AD1/AD2	34.9	42.2	96.5	103.8	21	82.6	G1/8	M8x1	35.1	46.7
MS4-DE-1/4-...-AD1/AD2							G1/4			
MS4-DE-1/8-...-AD3/AD4	34.9	42.2	96.5	103.8	21	82.6	G1/8	M12x1	35.1	55.8
MS4-DE-1/4-...-AD3/AD4							G1/4			
MS4-DE-1/8-...-AD7/AD8/AD9/AD10	34.9	42.2	73	80.3	21	59.1	G1/8	M8x1	-	-
MS4-DE-1/4-...-AD7/AD8/AD9/AD10							G1/4			
MS6-DE-1/4-...-AD1/AD2	44.7	52	116.7	124	31	103	G1/4	M8x1	35.1	46.7
MS6-DE-3/8-...-AD1/AD2							G3/8			
MS6-DE-1/2-...-AD1/AD2							G1/2			
MS6-DE-1/4-...-AD3/AD4							G1/4			
MS6-DE-3/8-...-AD3/AD4	44.7	52	116.7	124	31	103	G3/8	M12x1	35.1	55.8
MS6-DE-1/2-...-AD3/AD4							G1/2			
MS6-DE-1/4-...-AD7/AD8/AD9/AD10	44.7	52	92.9	100.2	31	79	G1/4	M8x1	-	-
MS6-DE-3/8-...-AD7/AD8/AD9/AD10							G3/8			
MS6-DE-1/2-...-AD7/AD8/AD9/AD10							G1/2			
MS6-DE-1/4-...-AD7/AD8/AD9/AD10							G1/4			

注意: 该产品符合ISO 1179-1和ISO 228-1标准。

软启动阀 MS4/MS6-DE, MS 系列

技术参数

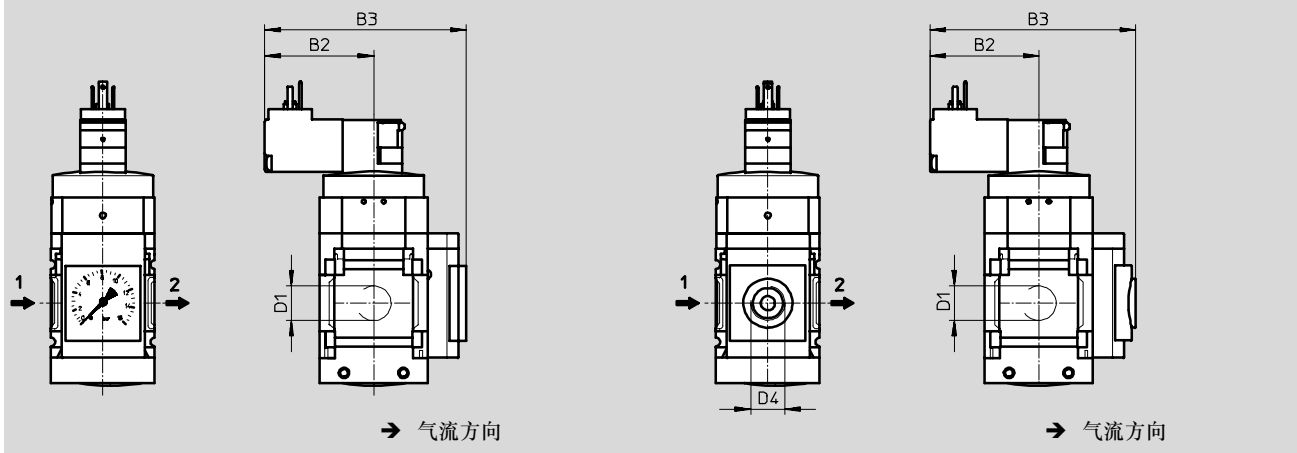
FESTO

尺寸 - 可选压力表

CAD 相关数据 → www.festo.com

集成 MS 压力表, 带标准量程 AG 或红-绿量程 RG, 显示单位 [bar]

连接板 A8/A4, 用于 EN 压力表 1/8/1/4, 不带压力表



型号	B2		B3		D1	D4
	10V24	V24/V110/V230	10V24	V24/V110/V230		
MS4-DE-1/8-...-AG	34.9	42.2	78.9	86.2	G1/8	-
MS4-DE-1/4-...-AG			G1/4			
MS4-DE-1/8-...-RG	34.9	42.2	80.4	87.7	G1/8	-
MS4-DE-1/4-...-RG			G1/4			
MS4-DE-1/8-...-A8	34.9	42.2	72.4	79.7	G1/8	G1/8
MS4-DE-1/4-...-A8			G1/4			
MS4-DE-1/8-...-A4	34.9	42.2	72.4	79.7	G1/8	G1/4
MS4-DE-1/4-...-A4			G1/4			
MS6-DE-1/4-...-AG	44.7	52	98.7	106	G1/4	-
MS6-DE-3/8-...-AG					G3/8	
MS6-DE-1/2-...-AG					G1/2	
MS6-DE-1/4-...-RG	44.7	52	100.2	107.5	G1/4	-
MS6-DE-3/8-...-RG					G3/8	
MS6-DE-1/2-...-RG					G1/2	
MS6-DE-1/4-...-A4	44.7	52	92.3	99.6	G1/4	G1/4
MS6-DE-3/8-...-A4					G3/8	
MS6-DE-1/2-...-A4					G1/2	

注意: 该产品符合 ISO 1179-1 和 ISO 228-1 标准。

订货数据

规格	接口	电源电压 24 V DC		电源电压 110 V AC		电源电压 230 V AC	
		订货号	型号	订货号	型号	订货号	型号
MS4	G1/8	542560	MS4-DE-1/8-10V24	529525	MS4-DE-1/8-V110 ¹⁾	529527	MS4-DE-1/8-V230 ¹⁾
	G1/4	542558	MS4-DE-1/4-10V24	529519	MS4-DE-1/4-V110 ¹⁾	529521	MS4-DE-1/4-V230 ¹⁾
MS6	G1/4	542564	MS6-DE-1/4-10V24	529805	MS6-DE-1/4-V110 ¹⁾	529807	MS6-DE-1/4-V230 ¹⁾
	G3/8	542566	MS6-DE-3/8-10V24	529811	MS6-DE-3/8-V110 ¹⁾	529813	MS6-DE-3/8-V230 ¹⁾
	G1/2	542562	MS6-DE-1/2-10V24	529799	MS6-DE-1/2-V110 ¹⁾	529801	MS6-DE-1/2-V230 ¹⁾

1) 不含铜和聚四氟乙烯

新产品
派生型 AD7 ... AD10

软启动阀 MS4/MS6-DE, MS 系列

订货数据 - 模块化产品

FESTO

M 必填数据 →

模块订货号	系列	规格	功能	接口规格	电源电压
527713 527686	MS	4 6	DE	1/8, 1/4, 3/8, 1/2 AGA, AGB, AGC, AGD, AGE	V24 10V24 V110 V230
订货示例 527713	MS	4	- DE	- AGA	- V110

订货表

壳体宽度	[mm]	40	62	条件	代码	输入代码
M 模块订货号		527713	527686			
系列	标准				MS	MS
规格	4	6			...	
功能	软启动阀, 电控				-DE	-DE
接口规格	螺纹 G1/8	-			-1/8	
	螺纹 G1/4	螺纹 G1/4			-1/4	
	-	螺纹 G3/8			-3/8	
	-	螺纹 G1/2			-1/2	
	连接板 G1/8	-			-AGA	
	连接板 G1/4	连接板 G1/4			-AGB	
	连接板 G3/8	连接板 G3/8			-AGC	
	-	连接板 G1/2			-AGD	
电源电压	24 V DC (针分配符合 EN 175301)	4 ... 14 bar	4 ... 18 bar		-V24	
	24 V DC (针分配符合 EN 175301)	4 ... 10 bar	4 ... 10 bar	¹	-10V24	
	110 V AC (针分配符合 EN 175301)	4 ... 14 bar	4 ... 18 bar		-V110	
	230 V AC (针分配符合 EN 175301)	4 ... 14 bar	4 ... 18 bar		-V230	
		4 ... 14 bar	4 ... 18 bar			
		4 ... 14 bar	4 ... 18 bar			

¹ 10V24 最大气源压力 10 bar

输出订货代码

	MS		- DE		-	
--	----	--	------	--	---	--

软启动阀 MS4/MS6-DE, MS 系列

订货数据 - 模块化产品

FESTO

0 选项			
可选压力表	可选压力表量程	安装方式	可选气流方向
AG, A8, A4, RG, AD1, AD2, AD3, AD4, AD7, AD8, AD9, AD10	PSI MPA	WP WPM WB WBM	Z
- AG	- PSI	- WP	- Z

订货表						
壳体宽度	[mm]	40	62	条件	代码	输入代码
0 可选压力表	MS 压力表 (带连接板)	MS 压力表			-AG	
	连接板, 用于EN 压力表 1/8, 不带压力表	-			-A8	
	连接板, 用于EN 压力表 1/4, 不带压力表	-			-A4	
	集成压力表, 红-绿量程	-			-RG	
	压力传感器, 带显示, 插头 M8, 1 开关输出 PNP, 3针	-		2	-AD1	
	压力传感器, 带显示, 插头 M8, 1 开关输出 NPN, 3针	-		2	-AD2	
	压力传感器, 带显示, 插头 M12, 1 开关输出 PNP, 4针, 模拟量输出4 ... 20 mA	-		2	-AD3	
	压力传感器, 带显示, 插头 M12, 1 开关输出 NPN, 4针, 模拟量输出4 ... 20 mA	-		2	-AD4	
	压力传感器, 不带显示, 插头 M8, 阈值比较, PNP, 常开触点	-		2	-AD7	
	压力传感器, 不带显示, 插头 M8, 阈值比较, PNP, 常闭触点	-		2	-AD8	
	压力传感器, 不带显示, 插头 M8, 区域值比较, PNP, 常开触点	-		2	-AD9	
	压力传感器, 不带显示, 插头 M8, 区域值比较, PNP, 常闭触点	-		2	-AD10	
	可选压力表量程	psi	-		3	
MPa		-		3	-MPA	
安装方式	安装支架	-		4	-WP	
	安装支架	-		4	-WPM	
	安装支架	-			-WB	
	安装支架	-			-WBM	
可选气流方向	气流方向, 从右向左			-Z		

2 AD1 ... AD4, AD7 ... AD10

最大测量范围10 bar

4 WP, WPM 仅适用于连接板 AGA, AGB, AGC, AGD或AGE

3 PSI, MPA 仅适用于可选压力表AG或RG

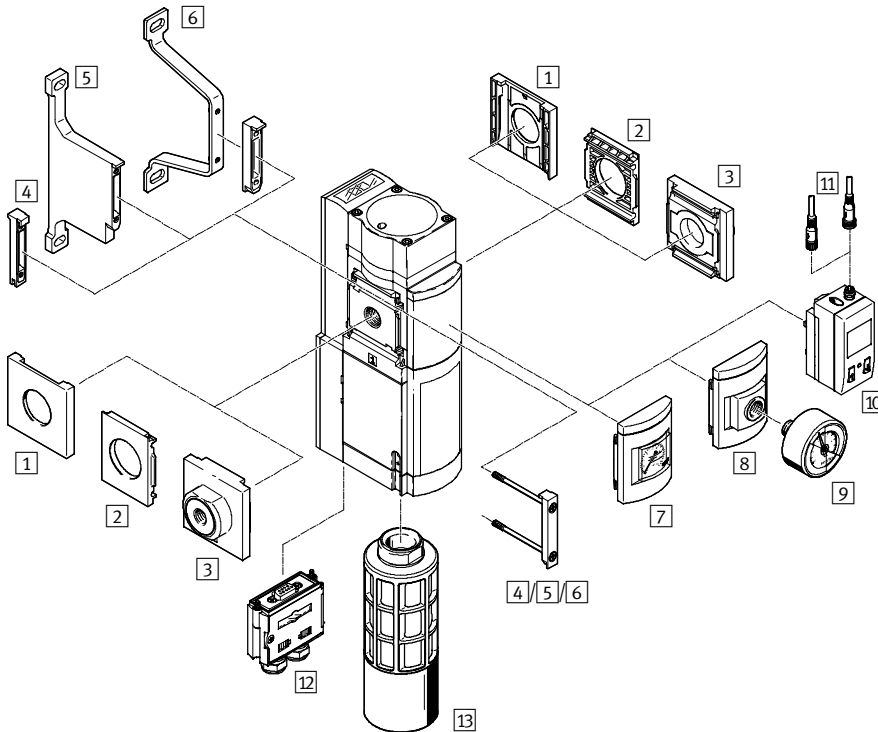
输出订货代码

- [] - [] - [] - []

软启动和排气阀 MS6-SV, MS 系列

外围元件一览

软启动和排气阀 MS6-SV



注意

额外附件:
 - 模块连接件, 用于与 MS4/MS6或MS9规格组合 → Internet: amv, rmv, armv
 - 连接板, 用于型材安装 → Internet: ipm-80, ipm-40-80, ipm-80-80

安装附件	单个设备		组合		→ 页码/Internet
	不带连接板	带连接板	不带连接板	带连接板	
1) 盖子 MS6-END	-	-	■	-	ms6-end
2) 安装板 MS6-AEND	■ ¹⁾	-	■ ²⁾	-	ms6-aend
3) 连接板 MS6-AG...	-	■ ¹⁾	-	■ ²⁾	ms6-ag
4) 模块连接件 MS6-MV	-	-	■	■	ms6-mv
5) 安装支架 MS6-WPB	■	■	■	■	ms6-wpb
6) 安装支架 MS6-WPE	■	■	■	■	ms6-wpe
7) MS 压力表 AG	■	■	■	■	55
8) 连接板, 用于 EN 压力表 1/4 A4	■	■	■	■	55
9) 压力表 MA	■	■	■	■	83
10) 压力传感器, 带显示 AD1 ... AD4	■	■	■	■	55
11) 连接电缆 NEBU-M8...-LE3/NEBU-M12...-LE4	■	■	■	■	83
12) 多针插座 NECA	■	■	■	■	56
13) 消声器 UOS-1	■	■	■	■	57

1) 安装时需要使用安装支架 MS6-WPB/WPE。
 2) 安装时需要使用MS6-MV或安装支架 MS6-WPB/WPE。

软启动和排气阀 MS6-SV, MS 系列

型号代码

		MS	6	-	SV	-	1/2	-	D	-	10V24	-	SO	-	AG
系列															
MS	标准气源处理装置														
规格															
6	壳体宽度 62 mm														
功能															
SV	软启动和排气阀														
接口裕															
1/2	螺纹 G1/2														
性能水平															
D	类别 3, 2通道带自行监控, 可达到最高水平, 符合 ISO 13849-1														
电源电压															
10V24	电源电压 24 V DC														
消声器															
	不带消声器														
SO	消声器, 开放式														
压力表/连接板															
AG	MS 压力表														
AD1	压力传感器, 带显示, 插头 M8, PNP, 3针														

通过模块化系统可订购更多派生型 → 55

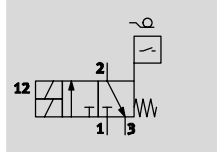
- 连接板
- 压力表/连接板
- 可选压力表量程
- 多针插座
- 安装方式
- 可选气流方向

软启动和排气阀 MS6-SV, MS 系列

技术参数

FESTO

功能



- - 流量
4300 l/min
- - 温度范围
-10 ... +50 °C
- - 工作压力
3.5 ... 10 bar



电-气软启动和排气阀用于快速且可靠地降低工业中气动系统和随动设备的压力，并逐步增压。该设备是自检冗余机电系统，符合DIN EN ISO 13849-1标准，该标

准要求及时阀出现了故障（例如由磨损和脏污引起）必须保证安全相关的气动保护目标和安全排气。凭借2通道的结构和自行监控，该设备满足控制器类别3的

要求。因此，如果正确安装且考虑了特定的应用参数，则最高性能水平可达“d”。通过电气连接（多针插座 NECA Sub-D,9针），该设备可以接收来

自市面上可以买到的电子或机电保护开关的安全使能信号(EN1/EN2)，该开关监控着机器的保护设备（例如紧急停机、安全光幕、防护罩电门开关）。

注意
该设备仅可与经过认证的多针插座NECA一同使用。通过模块化系统(MP... → 55)或作为附件(NECA → 56)可以订购该插座。

注意
为避免产生背压，建议该设备与消声器UOS-1一同使用。通过模块化系统(SO → 55)或作为附件(UOS-1 → 57)可以订购该消声器。

注意
只有那些不会对气动保护功能（安全排气）造成损害的设备可以安装在 MS6-SV之后。


- 符合 DIN EN ISO 13849-1
- 最高性能水平可达“d”
- 通过节流阀来调节切换时间延迟，用于渐进增压
- 可选压力传感器

主要技术参数	
气接口 1, 2	G1/2
气接口 3	G1
结构特点	活塞座
安装方式	通过附件 管式安装
安装位置	任意
压力显示	通过压力传感器，用于显示输出压力，通过LCD显示和电气输出 通过压力表显示输出压力
性能水平	Max. “d”
位置感测原理	电磁活塞原理
阀功能	两位三通阀，单电控，常闭
手控装置	无
复位方式	弹簧复位
切换位置显示	LED 和浮动触点
驱动方式	直接
先导气源	内部
气流方向	单向
C 值	[[l/(s*bar)]] 19.3
b 值	0.21

注意：该产品符合ISO 1179-1和ISO 228-1标准。

软启动和排气阀 MS6-SV, MS 系列

技术参数

 **安全指南: 切换频率, 至少1/周**

在过程安全 (例如增压) 状态 排气) 少于一周一次, 机器的
中, 机电系统没有得到测试。 用户必须关断设备。
如果过程特定切换频率 (可靠

标准额定流量 $q_{nN}^{1)}$ [l/min]	
主气流方向 1 \rightarrow 2	4,300
排气方向 2 \rightarrow 3	9,000 ²⁾
	6,000 ²⁾ (出现临界误差时)

- 1) 于 $p_1 = 6 \text{ bar}$ 且 $p_2 = 5 \text{ bar}$, $\Delta p = 1 \text{ bar}$ 时测得。
2) 相对于大气压测量, 带消声器 UOS-1。

电气参数		
电气接口		Sub-D 9针
工作电压范围	[V DC]	21.6 ... 26.4
额定工作电压	[V DC]	24
持续通电率	[%]	100
响应时间, 关	[ms]	40
响应时间, 开	[ms]	130
防护等级		IP65, 多针插座 NECA时

工作和环境条件		
派生型	标准	压力传感器 AD...
工作压力	[bar]	3.5 ... 10
工作介质		压缩空气
环境温度	[°C]	-10 ... +50
介质温度	[°C]	-10 ... +50
耐腐蚀等级 CRC ¹⁾		2
噪音水平	[dB (A)]	75 (采用消声器 UOS-1)
CE 标志 (见符合声明)		符合欧盟电磁兼容性指令
阻燃等级, 符合 UL 94		V0-V2

- 1) CRC2: 耐腐蚀等级 2, 符合 Festo 940 070 标准
元件必须具备一定的耐腐蚀能力。外部可视元件具备基本的涂层表面, 可直接与工业环境或与冷却液、润滑剂等介质接触。

重量 [g]	
软启动和排气阀	2,000
软启动和排气阀, 带消声器 UOS-1	2,200

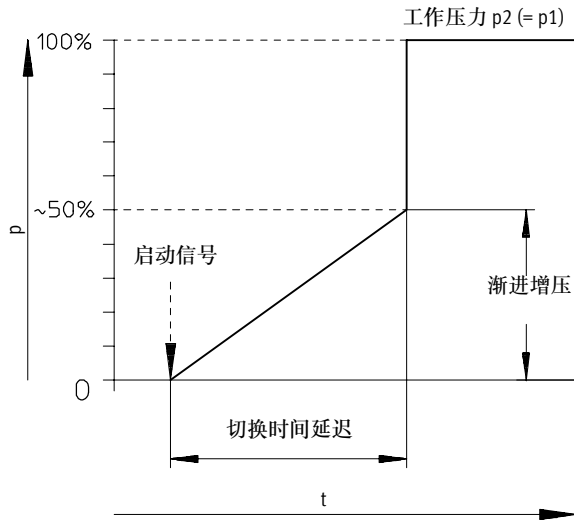
材料	
壳体	压铸铝
密封件	丁腈橡胶

软启动和排气阀 MS6-SV, MS 系列

技术参数

切换点

压力 p 与时间 t 的关系



多针插座

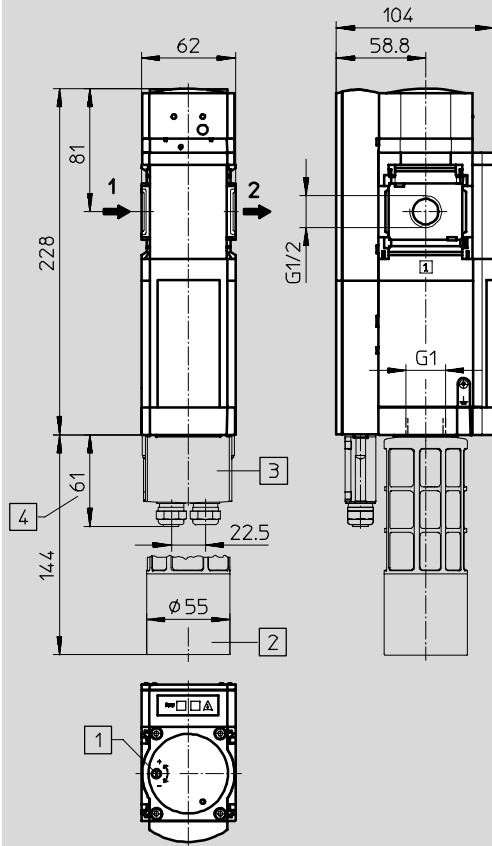
说明	使能信号 (EN1/EN2)	连接实例
NECA-...- MP1	<p>· 静态使能信号 (EN1 = 24 V, EN2 = 24 V).</p> <p>EN1: 24V, -</p> <p>EN2: 24V, -</p>	
<p>· 脉冲使能信号 (EN1 = 0 ... 24 V, EN2 = 0 ... 24 V) 用于交叉电路的识别。通过脉冲信号识别交叉电路通常由安全开关设备/安全PLC执行。</p> <p>- 注意 因为不同控制器的脉冲输出没有标准化，所以单独使用时必须进行检查。如果脉冲超出了所设限制，则MS6-SV将此识别为故障，随后设备就会被关闭。</p>	<p>EN1: 24V, 0V</p> <p>EN2: 24V, 0V</p>	
NECA-...- MP3	<p>· 静态使能信号 (EN1 = 0 V, EN2 = 24 V).</p> <p>· 交叉电路监控可静态实现。EN1和EN2电缆之间的交叉电路并不会意外启动阀。</p> <p>EN1: -, 0V</p> <p>EN2: 24V, -</p>	

软启动和排气阀 MS6-SV, MS 系列

技术参数

尺寸 - 标准

CAD 相关数据 → www.festo.com



- 1 调节螺丝, 用于节流阀
- 2 消声器 UOS-1
- 3 多针插座 NECA
- 4 尺寸, 不带电缆

→ 气流方向

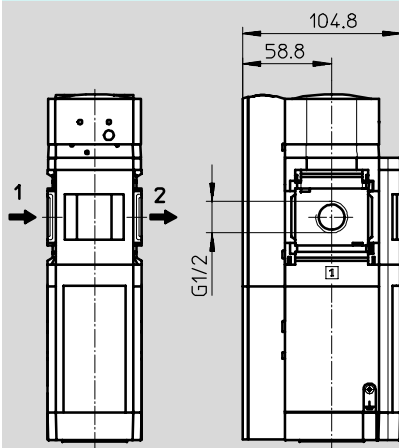
注意: 该产品符合ISO 1179-1和ISO 228-1标准。

尺寸 - 可选压力表

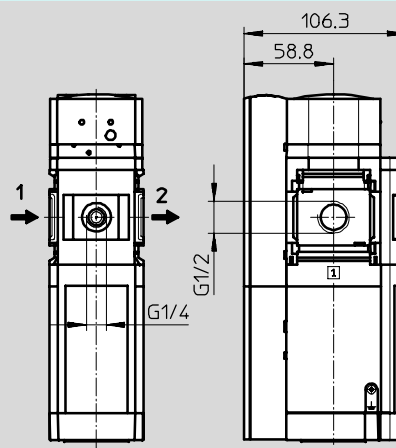
集成 MS 压力表 AG, 显示单位[bar]

CAD 相关数据 → www.festo.com

连接板 A4, 用于 EN 压力表 1/4, 不带压力表



→ 气流方向



→ 气流方向

注意: 该产品符合ISO 1179-1和ISO 228-1标准。

软启动和排气阀 MS6-SV, MS 系列

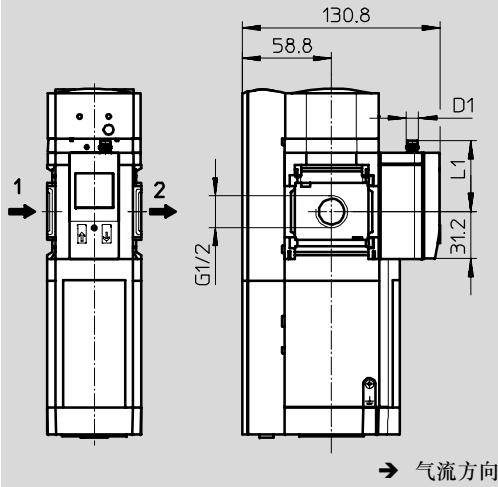
技术参数

尺寸 - 可选压力表

压力传感器, 带LCD显示 AD1 ... AD4

CAD 相关数据 → www.festo.com

技术参数 → Internet: sde1



派生型 AD1:
SDE1-D10-G2-MS-L-P1-M8 带
3针插头 M8x1, 1 开关输出 PNP

派生型 AD2:
SDE1-D10-G2-MS-L-N1-M8 带
3针插头 M8x1, 1 开关输出 NPN

派生型 AD3:
SDE1-D10-G2-MS-L-PI-M12 带
4针插头 M12x1, 1 开关输出 PNP
和4 ... 20 mA 模拟量

派生型 AD4:
SDE1-D10-G2-MS-L-NI-M12 带
4针插头 M12x1, 1 开关输出 NPN
和4 ... 20 mA 模拟量

型号	D1	L1
MS6-SV-...-AD1/AD2	M8x1	46.7
MS6-SV-...-AD3/AD4	M12x1	55.8

注意: 该产品符合ISO 1179-1和ISO 228-1标准。

订货数据

规格	接口	不带消声器		带消声器	
		订货号	型号	订货号	型号
MS 压力表, 显示单位 [bar]					
MS6	G1/2	548715	MS6-SV-1/2-D-10V24-AG	548717	MS6-SV-1/2-D-10V24-S0-AG
压力传感器, 带显示, 插头 M8, PNP, 3针					
MS6	G1/2	562580	MS6-SV-1/2-D-10V24-AD1	-	-

软启动和排气阀 MS6-SV, MS 系列

订货数据 - 模块化产品

M 必填数据				O 选项								
订货号	系列		功能	性能水平		消声器		可选压力表量程		安装方式		
548713	规格		接口规格		电源电压		压力表/连接板		多针插座		可选气流方向	
	MS	6	SV	1/2 AGB AGC AGD AGE	D	10V24	SO	AG A4 AD1 AD2 AD3 AD4	PSI MPA	MP1 MP3	WPB	Z
订货示例												
548713	MS	6	- SV	- AGB	- D	- 10V24	- SO	- AG	-	- MP1	- WPB	-

订货表		壳体宽度 [mm]	62	条件	代码	输入代码
M	订货号	548713				
	系列	标准			MS	MS
	规格	6			6	6
	功能	软启动和排气阀			-SV	-SV
	接口规格	螺纹 G1/2			-1/2	
		连接板 G1/4			-AGB	
		连接板 G3/8			-AGC	
		连接板 G1/2			-AGD	
		连接板 G3/4			-AGE	
	性能水平	类别3, 2-通道带自检, 最高可达性能水平符合 ISO 13849-1			-D	-D
	电源电压	24 V DC, 10 bar			-10V24	-10V24
O	消声器	消声器, 开放式			-SO	
	压力表/连接板	压力表	MS 压力表		-AG	
		连接板	用于EN 压力表 1/4, 不带压力表		-A4	
	压力传感器	带显示, 插头 M8, PNP, 3针			-AD1	
		带显示, 插头 M8, NPN, 3针			-AD2	
		带显示, 插头 M12, PNP, 4针, 模拟量输出 4 ... 20 mA			-AD3	
		带显示, 插头 M12, NPN, 4针, 模拟量输出 4 ... 20 mA			-AD4	
	可选压力表量程	psi		1	-PSI	
		MPa		1	-MPA	
	多针插座	Sub-D, 9针, 螺丝端子	不带电缆, 静态使能信号 (EN1 = 24 V, EN2 = 24 V)		-MP1	
			不带电缆, 静态使能信号 (EN1 = 0 V, EN2 = 24 V), 可实现短路检测		-MP3	
	安装方式	墙面安装板, 大间隙			-WPB	
	可选气流方向	气流方向, 从右向左			-Z	

1 PSI, MPA 不适用于压力表/连接板 A4, AD1, AD2, AD3, AD4

输出订货代码

548713	MS	6	-	SV	-		-	D	-	10V24	-		-		-		-		-	
--------	----	---	---	----	---	--	---	---	---	-------	---	--	---	--	---	--	---	--	---	--

软启动和排气阀 MS6-SV, MS 系列

附件

FESTO

多针插座NECA

(订货代码: MP1/MP3)

· 用于软启动和排气阀 MS6-SV

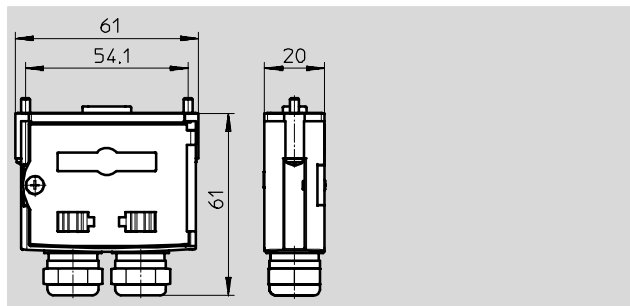
材料:

壳体: 加强型聚酰胺

螺丝: 钢

连接螺母: 黄铜

密封件: 丁腈橡胶



技术参数

安装方式	通过通孔	
电接口	Sub-D, 9针, 螺丝端子 9针	
工作电压范围	[V DC]	21.6 ... 26.4
额定工作电压	[V DC]	24
载流容量	[A]	1
接口横截面	[mm ²]	0.34 ... 1 不带线芯端套
	[mm ²]	0.34 ... 0.5带线芯端套
许用电缆直径	[mm]	5 ... 10
防护等级, 符合IEC 60529	IP65	

工作和环境条件

相对湿度	95%, 非凝结	
环境温度	[°C]	0 ... +50
仓储温度	[°C]	-20 ... +70
耐腐蚀等级 CRC ¹⁾	2	

1) CRC2: 耐腐蚀等级 2, 符合Festo 940 070标准
元件必须具备一定的耐腐蚀能力。外部可视元件具备基本的涂层表面, 可直接与工业环境或与冷却液、润滑剂等介质接触。

订货参数

规格	连接	重量 [g]	订货号	型号
MS6	不带电缆, 静态使能信号 (EN1 = 24 V, EN2 = 24 V)	60	548719	NECA-S1G9-P9-MP1
	不带电缆, 静态使能信号 (EN1 = 0 V, EN2 = 24 V), 可实现短路检测	60	552703	NECA-S1G9-P9-MP3

软启动和排气阀 MS6-SV, MS 系列

FESTO

附件

消声器 UOS-1

(订货代码: S0)

· 用于软启动和排气阀 MS6-SV

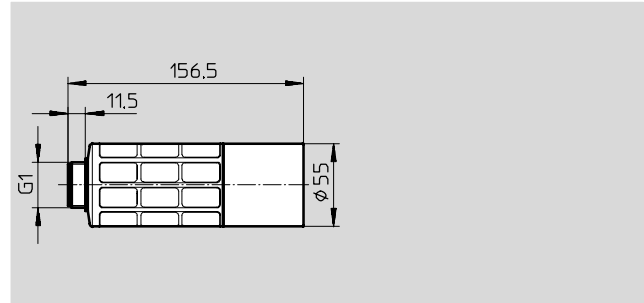
材料:

壳体: 聚碳酸酯

外套: 精制铝合金

消声器 嵌件: 聚乙烯

不含铜和聚四氟乙烯



技术参数	
气接口	G1
结构特点	消声器, 开放式
安装方式	通过外螺纹
安装位置	任意
螺纹口密封	无密封

工作和环境条件		
工作压力	[bar]	0 ... 10
工作介质		压缩空气
环境温度	[°C]	-10 ... +50
耐腐蚀等级 CRC ¹⁾		2

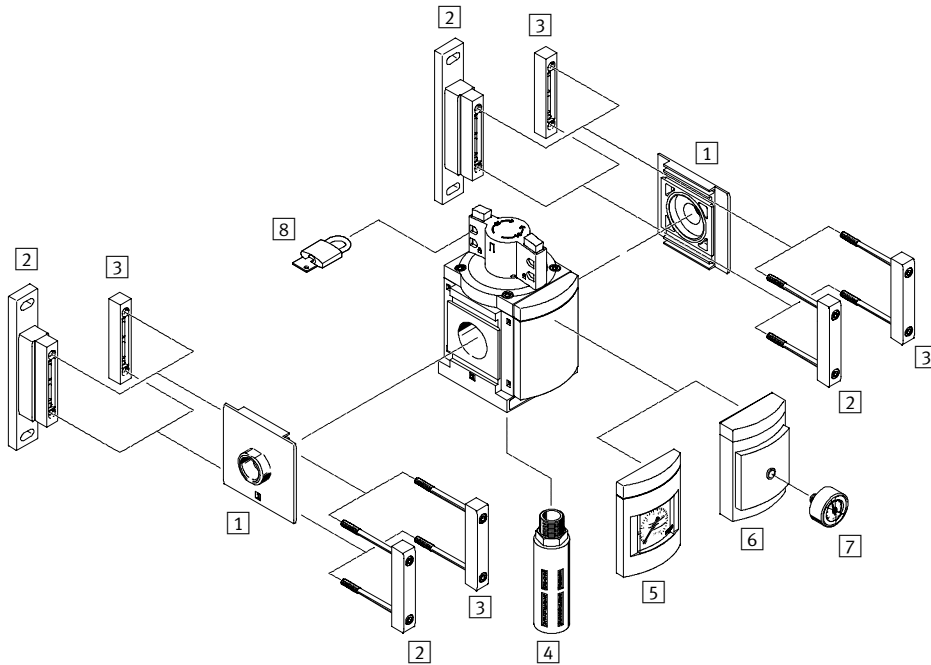
1) CRC2: 耐腐蚀等级 2, 符合 Festo 940 070 标准
 元件必须具备一定的耐腐蚀能力。外部可视元件具备基本的涂层表面, 可直接与工业环境或与冷却液、润滑剂等介质接触。

订货参数		
规格	重量 [g]	订货号 型号
MS6	200	552252 UOS-1

开关阀 MS12-EM, MS 系列

外围元件一览

开关阀 MS12-EM



- 注意

额外附件:
- 模块连接件, 用于与MS9规格组合 → Internet: armv

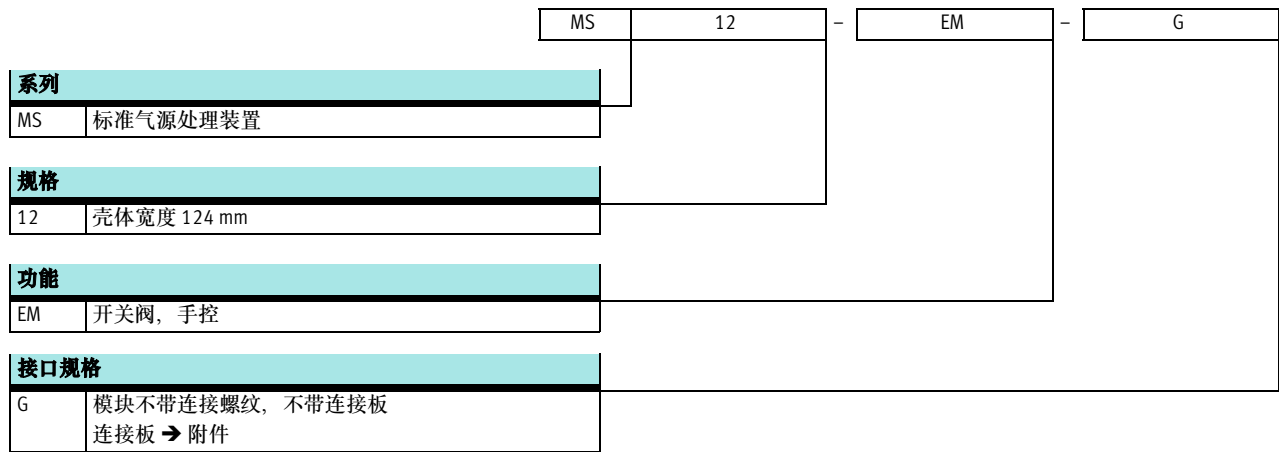
安装附件

	→ 页码/Internet
1 连接板 MS12-AG...	ms12-ag
2 安装支架 MS12-WP	ms12-wp
3 模块连接件 MS12-MV	ms12-mv
4 消声器 U	83
5 MS 压力表 AG	63
6 连接件, 用于EN 压力表 1/4 A4	63
7 压力表 MA	83
8 挂锁 LRVS-D	83

开关阀 MS12-EM, MS 系列

型号代码

FESTO



通过模块化系统可订购更多派生型 → 63

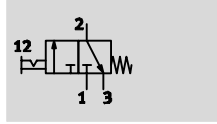
- 连接板
- 消声器
- 压力表/连接件
- 可选压力表量程
- 安装方式
- 可选气流方向

开关阀 MS12-EM, MS 系列

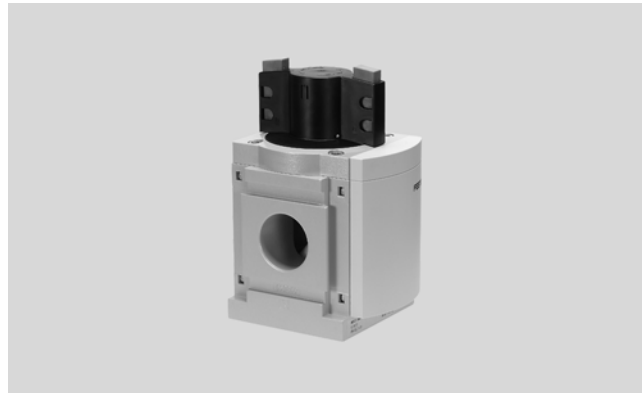
技术参数

FESTO

功能



- - 流量
25,000 ... 32,000 l/min
- - 温度范围
-10 ... +60 °C
- - 工作压力
0 ... 21 bar



- 手控开关阀，用于气动设备的增压和排气
- 通过带消声器的螺纹接口可实现管式排气
- 即可识别开关位置
- 通过锁定旋转手柄来锁定阀
- 可用可购挂锁作为安全防护

主要技术参数				
气接口 1, 2 ¹⁾	G1	G1¼	G1½	G2
气接口 3	G1			
结构特点	活塞滑阀			
安装方式	通过附件			
	管式安装			
安装位置	任意			
阀功能	两位三通阀，双电控			
排气功能	无节流			
切换位置显示	手柄旋转方向 = 气流方向			
驱动方式	直接			
先导气源	内部			
气流方向	单向			

1) 取决于所选连接板，必须作为附件单独订购 → Internet: ms12-ag
 注意：该产品符合ISO 1179-1和ISO 228-1标准。

标准额定流量 q _N ¹⁾ [l/min]	
主气流方向 1 → 2	25,000 ... 32,000
排气方向 2 → 3	13,000

1) 于 p₁ = 6 bar 且 Δp = 1 bar 时测得

工作和环境条件		
工作压力	[bar]	0 ... 21
工作介质		压缩空气
环境温度	[°C]	-10 ... +60
介质温度	[°C]	-10 ... +60
耐腐蚀等级	CRC ¹⁾	2

1) CRC2: 耐腐蚀等级 2，符合Festo 940 070标准
 元件必须具备一定的耐腐蚀能力。外部可视元件具备基本的涂层表面，可直接与工业环境或与冷却液、润滑剂等介质接触。

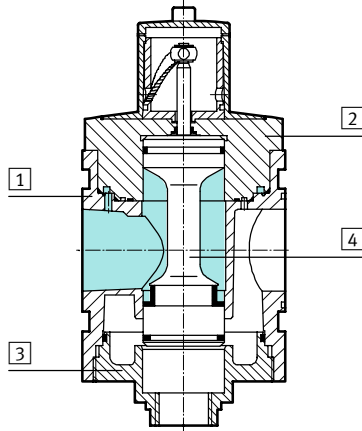
开关阀 MS12-EM, MS 系列

技术参数

FESTO

重量 [g]	
开关阀	3,900
开关阀, 带消声器 S	4,000

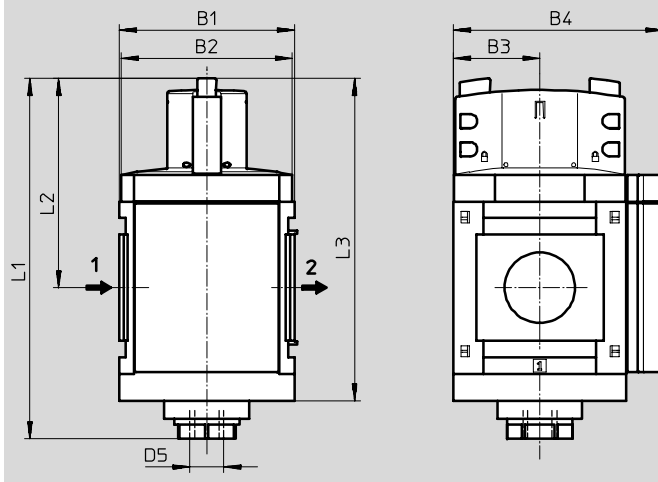
材料 剖面图



开关阀	
1 阀体	压铸铝
2 顶盖	铝
3 底盖	铝
4 滑阀	不锈钢, 聚醋酸酯, 丁腈橡胶
- 弹簧	钢
- 盖子/盖板	聚酰胺
- 密封件	丁腈橡胶
材料注意事项	不含铜和聚四氟乙烯 (不适用于派生型AG)

尺寸 - 标准

CAD 相关数据 → www.festo.com



→ 气流方向

型号	B1	B2	B3	B4	L1	L2	L3	D5
MS12-EM	124	122	61	148	255	148	228	G1

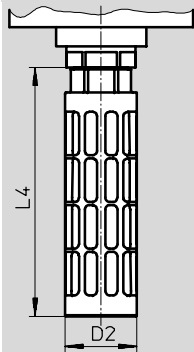
开关阀 MS12-EM, MS 系列

技术参数

FESTO

尺寸 - 消声器

CAD 相关数据 → www.festo.com



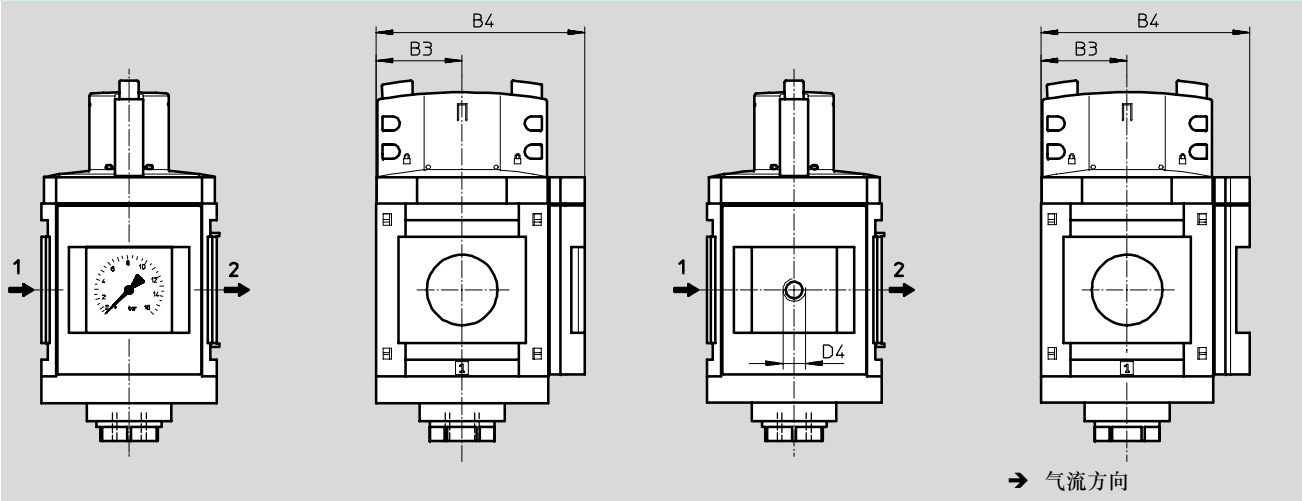
型号	D2 ∅	L4
MS12-EM-...-S	47.8	165.5

尺寸 - 压力表/连接件

CAD 相关数据 → www.festo.com

集成 MS 压力表 AG, 显示单位[bar]

连接件 A4, 用于 EN 压力表 1/4, 不带压力表



型号	B3	B4	D4
MS12-EM-...-AG	61	148	-
MS12-EM-...-A4	61	148	G1/4

注意: 该产品符合ISO 1179-1和ISO 228-1标准。

订货数据

规格	接口	订货号	型号
MS12	G1 ... G2 ¹⁾	541495	MS12-EM-G ²⁾

1) 连接板必须作为附件单独订购 → Internet: ms12-ag

2) 不含铜和聚四氟乙烯

注意: 该产品符合ISO 1179-1和ISO 228-1标准。

开关阀 MS12-EM, MS 系列

订货数据 - 模块化产品



M 必填数据				O 选项					
模块订货号	系列	规格	功能	接口规格	消声器	压力表/连接件	可选压力表量程	安装方式	可选气流方向
535031	MS	12	EM	AGF AGG AGH AGI G	S	AG A4	PSI MPA	WP	Z
订货示例									
535031	MS	12	-EM	-G	-S	-AG	-PSI	-	-Z

订货表		壳体宽度	[mm]	124	条件	代码	输入代码
M	模块订货号	535031					
	系列	标准				MS	MS
	规格	12				12	12
	功能	开关阀, 手控				-EM	-EM
	接口规格	连接板 G1				-AGF	
		连接板 G1¼				-AGG	
		连接板 G1½				-AGH	
		连接板 G2				-AGI	
		模块不带连接螺纹, 不带连接板				-G	
O	消声器	消声器				-S	
	压力表/连接件	MS 压力表, bar				-AG	
		连接板, 用于 EN 压力表 ¼, 不带压力表				-A4	
	可选压力表量程	psi			1	-PSI	
		MPa			1	-MPA	
	安装方式	安装支架			2	-WP	
	可选气流方向	气流方向, 从右向左				-Z	

1 PSI, MPA 仅适用于压力表 AG.

2 WP 仅适用于连接板 AGF, AGG, AGH 或 AGI.

输出订货代码

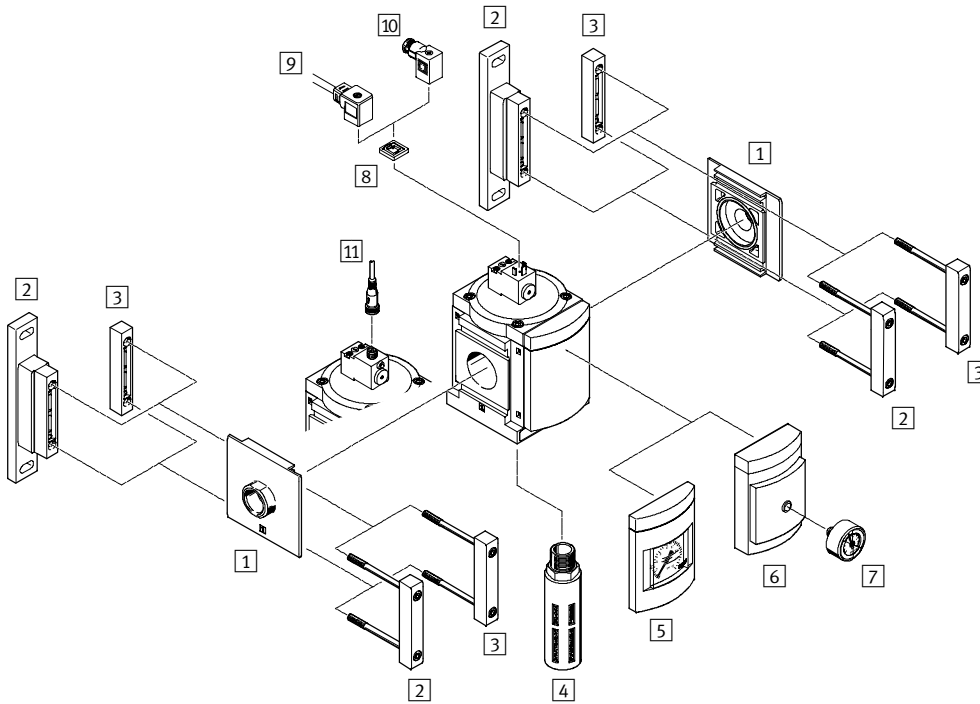
535031 MS 12 - EM - - - - - - - - - -

开关阀 MS12-EE, MS 系列

外围元件一览

FESTO

开关阀 MS12-EE



- 注意
 额外附件:
 - 模块连接件, 用于与MS9规格
 组合 → Internet: armv

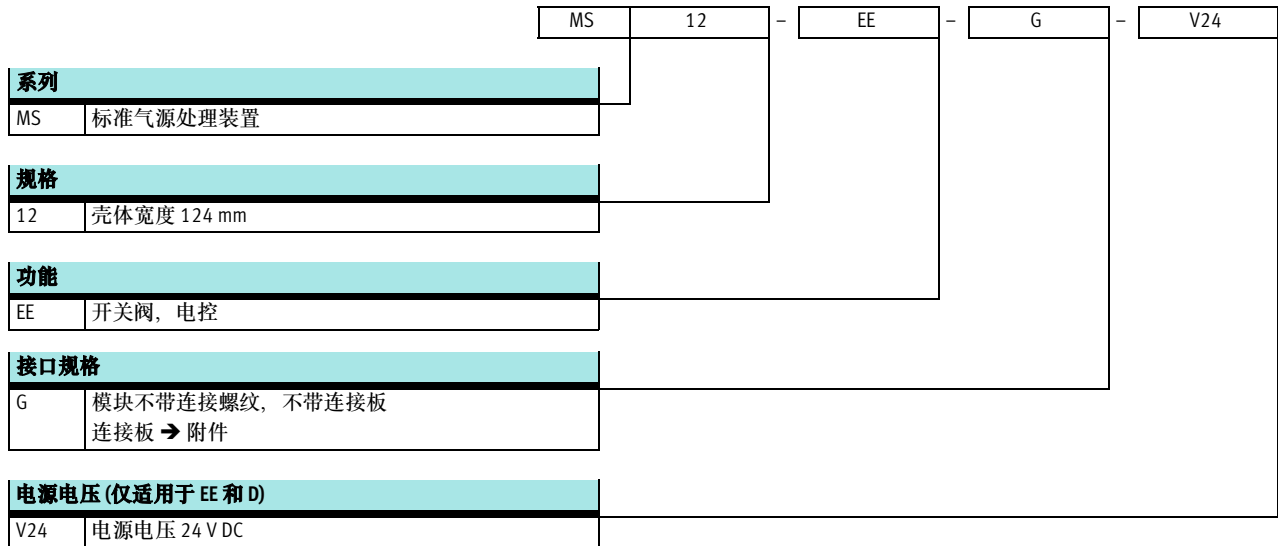
安装附件

	→ 页码/Internet
1 连接板 MS12-AG...	ms12-ag
2 安装支架 MS12-WP	ms12-wp
3 模块连接件 MS12-MV	ms12-mv
4 消声器 U	83
5 MS 压力表 AG	69
6 连接件, 用于EN 压力表 1/4 A4	69
7 压力表 MA	83
8 发光密封垫 MC-LD	82
9 带电缆插座 KMC	82
10 插座 MSSD-C	82
11 连接电缆 NEBU-M12...-LE4	83

开关阀 MS12-EE, MS 系列

型号代码

FESTO



通过模块化系统可订购更多派生型 → 69

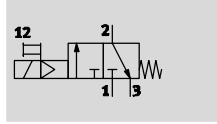
- 连接板
- 电源电压
- 消声器
- 压力表/连接件
- 可选压力表量程
- 安装方式
- 可选气流方向

开关阀 MS12-EE, MS 系列

技术参数

FESTO

功能



- - 流量
25,000 ... 32,000 l/min

- - 温度范围
-10 ... +50 °C

- - 工作压力
3 ... 16 bar



- 电控开关阀，用于气动设备增压和排气
- 带电磁线圈，不带插座
- 三种电压范围可选
- 通过带消声器的螺纹接口可以实现管式排气
- 推动式手工工具 (除了派生型 V24P)

主要技术参数

气接口 1, 2 ¹⁾	G1	G1¼	G1½	G2
气接口 3	G1			
结构特点	活塞滑阀			
安装方式	通过附件			
	管式安装			
安装位置	任意			
阀功能	两位三通阀，单电控，常闭			
排气功能	无节流			
复位方式	弹簧复位			
切换位置显示	通过附件			
	LED (适用于派生型V24P)			
驱动方式	直接			
先导气源	内部			
气流方向	单向			
线圈特性	V24	24 V DC		
	V110	110 V AC		
	V230	230 V AC		

1) 取决于所选连接板，必须作为附件单独订购 → Internet: ms12-ag

注意：该产品符合ISO 1179-1和ISO 228-1标准。

标准额定流量 q_{nN}^1 [l/min]

主气流方向 1 → 2	25,000 ... 32,000
排气方向 2 → 3	8,900

1) 于 $p_1 = 6 \text{ bar}$ 且 $\Delta p = 1 \text{ bar}$ 时测得

开关阀 MS12-EE, MS 系列

技术参数

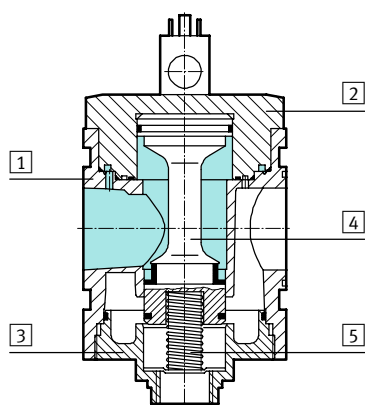
FESTO

工作和环境条件		
工作压力	[bar]	3 ... 16
工作介质		压缩空气
环境温度	[°C]	-10 ... +50
介质温度	[°C]	-10 ... +50
耐腐蚀等级	CRC ¹⁾	2

1) CRC2: 耐腐蚀等级 2, 符合 Festo 940 070 标准
 元件必须具备一定的耐腐蚀能力。外部可视元件具备基本的涂层表面, 可直接与工业环境或与冷却液、润滑剂等介质接触。

重量 [g]	
开关阀	3,800
开关阀, 带消声器 S	3,900

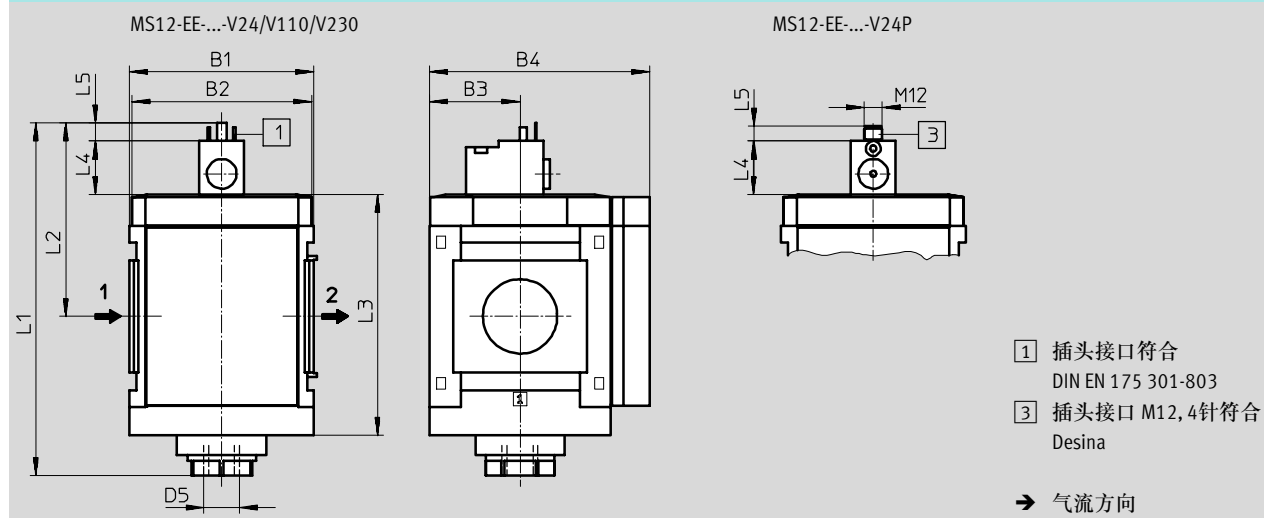
材料 剖面图



开关阀		
1	阀体	压铸铝
2	顶盖	铝
3	底盖	铝
4	滑阀	不锈钢, 聚醋酸酯, 丁腈橡胶
5	弹簧	钢
-	盖/盖板	聚酰胺
-	密封圈	丁腈橡胶
材料注意事项		不含铜和聚四氟乙烯 (不适用于派生型AG)

尺寸 - 标准

CAD 相关数据 → www.festo.com



型号	B1	B2	B3	B4	L1	L2	L3	L4	L5	D5
MS12-EE-...-V24/V110/V230	124	122	61	148	237	130	162	35.7	12.3	G1
MS12-EE-...-V24P								36	10	

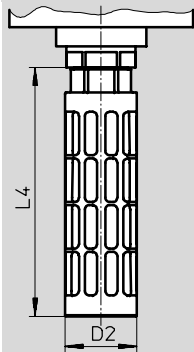
开关阀 MS12-EE, MS 系列

技术参数

FESTO

尺寸 - 消声器

CAD 相关数据 → www.festo.com



型号	D2 ∅	L4
MS12-EE-...-S	47.8	165.5

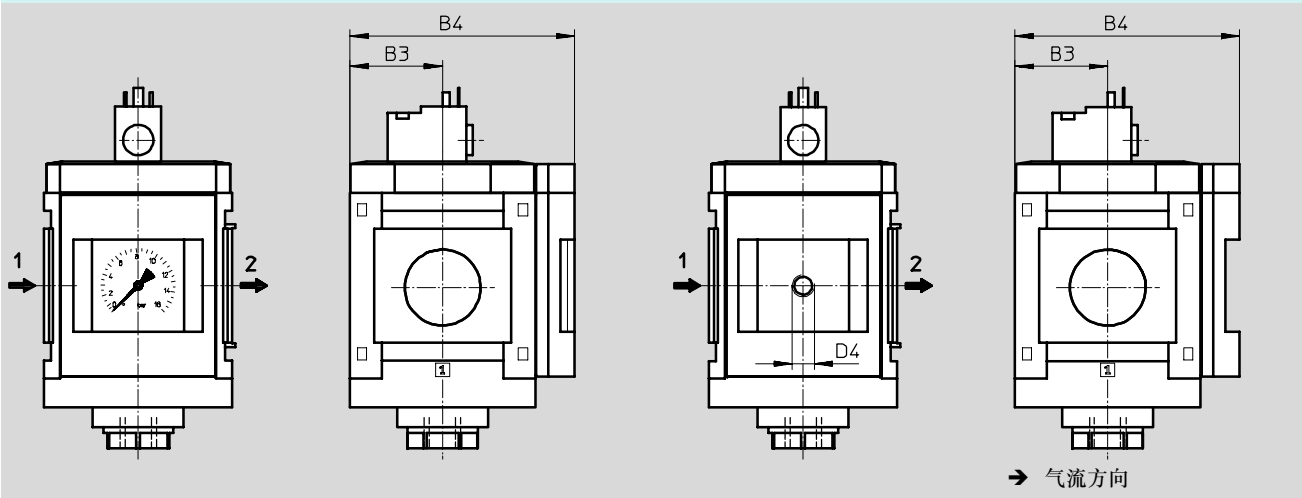
注意：该产品符合ISO 1179-1和ISO 228-1标准。

尺寸 - 压力表/连接件

CAD 相关数据 → www.festo.com

集成 MS 压力表 AG, 显示单位 [bar]

连接件 A4, 用于 EN 压力表 1/4, 不带压力表



型号	B3	B4	D4
MS12-EE-...-AG	61	148	-
MS12-EE-...-A4	61	148	G1/4

订货数据

规格	接口	电源电压 24 V DC	
		订货号	型号
MS12	G1 ... G2 ¹⁾	541496	MS12-EE-G-V24 ²⁾

- 1) 连接板必须作为附件订购 → Internet: ms12-ag
 2) 不含铜和聚四氟乙烯

注意：该产品符合ISO 1179-1和ISO 228-1标准。

开关阀 MS12-EE, MS 系列

订货数据 - 模块化产品

FESTO

M 必填数据						O 选项				
模块订货号	系列	规格	功能	接口规格	电源电压	消声器	压力表/连接件	可选压力表量程	安装方式	可选气流方向
535032	MS	12	EE	AGF AGG AGH AGI G	V24 V24P V110 V230	S	AG A4	PSI MPA	WP	Z
订货示例										
535032	MS	12	-EE	-AGI	-V110	-S	-AG	-MPA	-WP	-Z

订货表					
壳体宽度	[mm]	124	条件	代码	输入代码
M 模块订货号	535032				
系列	标准			MS	MS
规格	12			12	12
功能	开关阀, 电控			-EE	-EE
接口规格	连接板 G1			-AGF	
	连接板 G1¼			-AGG	
	连接板 G1½			-AGH	
	连接板 G2			-AGI	
	模块不带连接螺纹, 不带连接板			G	
电源电压	24 V DC (连接型式符合 EN 175301), 16 bar			-V24	
	24 V DC 插头 (连接型式 M12符合 DESINA), 16 bar			-V24P	
	110 V AC (连接型式符合 EN 175301), 16 bar			-V110	
	230 V AC (连接型式符合 EN 175301), 16 bar			-V230	
O 消声器	消声器			-S	
压力表/连接件	MS 压力表, bar			-AG	
	连接板, 用于 EN 压力表 ¼, 不带压力表			-A4	
可选压力表量程	psi		1	-PSI	
	MPa		1	-MPA	
安装方式	安装支架		2	-WP	
可选气流方向	气流方向, 从右向左			-Z	

1 PSI, MPA 仅适用于压力表 AG.

2 WP 仅适用于连接板 AGF, AGG, AGH或AGI.

输出订货代码

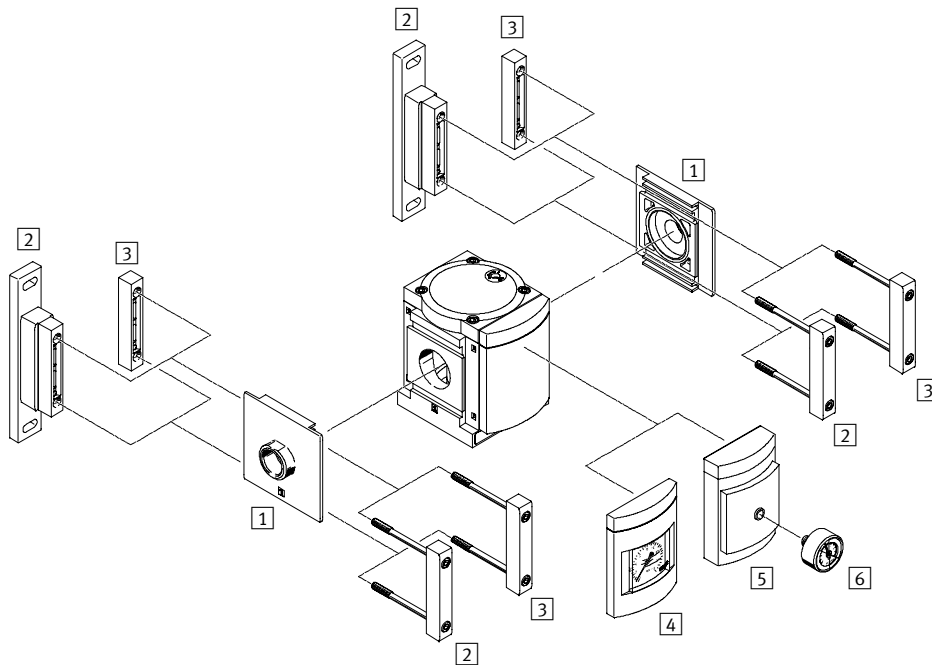
535032	MS	12	-EE	-	-	-	-	-	-	-	-
--------	----	----	-----	---	---	---	---	---	---	---	---

软启动阀 MS12-DL, MS 系列

外围元件一览

FESTO

软启动阀 MS12-DL



- 注意

额外附件:
- 模块连接件, 用于与MS9规格
组合 → Internet: armv

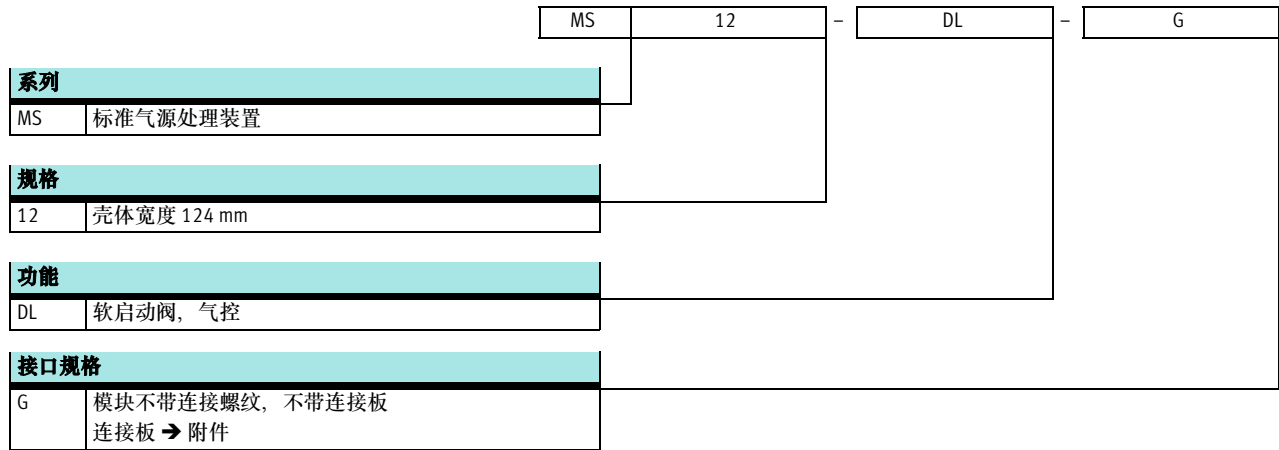
安装附件

	→ 页码/Internet
[1] 连接板 MS12-AG...	ms12-ag
[2] 安装支架 MS12-WP	ms12-wp
[3] 模块连接件 MS12-MV	ms12-mv
[4] MS 压力表 AG	75
[5] 连接件, 用于 EN 压力表 ¼ A4	75
[6] 压力表 MA	83

软启动阀 MS12-DL, MS 系列

型号代码

FESTO



通过模块化系统可订购更多派生型 → 75

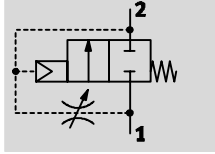
- 连接板
- 压力表/连接件
- 可选压力表量程
- 安装方式
- 可选气流方向

软启动阀 MS12-DL, MS 系列

技术参数

FESTO

功能



- - 流量
25,000 ... 42,000 l/min

- - 温度范围
-10 ... +60 °C

- - 工作压力
2 ... 21 bar



通过阀盖上的限制器来调节增压时间。

输出压力 p_2 按照限制器设定缓慢增压。达到切换压力后，主阀座就会打开。

- 气控软启动阀，用于气动装置的排气和增压(与开关阀EM和EE一同使用)
- 气缸缓慢而可靠地前进到初始位置

- 避免意外突发移动
- 切换压力约为输入压力的50%
- 可调切换时间延迟

主要技术参数

气接口 1, 2 ¹⁾	G1	G1¼	G1½	G2
结构特点	活塞提动阀			
安装方式	通过附件			
	管式安装			
安装位置	任意			
阀功能	两位三通阀			
排气功能	节流			
复位方式	弹簧复位			
驱动方式	直接			
先导气源	内部			
气流方向	单向			

1) 取决于所选连接板，必须作为附件单独订购 → Internet: ms12-ag

注意：该产品符合ISO 1179-1和ISO 228-1标准。

标准额定流量 $q_{nN}^{1)}$ [l/min]

主气流方向 1 → 2	25,000 ... 42,000
排气方向 2 → 1	25,000 ... 42,000

1) 于 $p_1 = 6 \text{ bar}$ 且 $p_2 = 5 \text{ bar}$, $\Delta p = 1 \text{ bar}$ 时测得

软启动阀 MS12-DL, MS 系列

技术参数

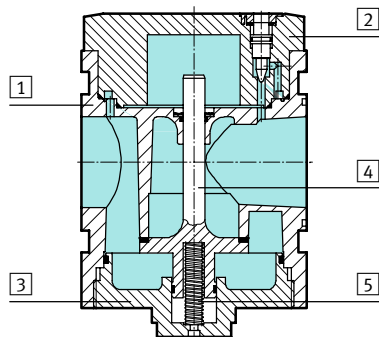
FESTO

工作和环境条件		
工作压力	[bar]	2 ... 21
工作介质		压缩空气
环境温度	[°C]	-10 ... +60
介质温度	[°C]	-10 ... +60
耐腐蚀等级	CRC ¹⁾	2

1) CRC2: 耐腐蚀等级 2, 符合 Festo 940 070 标准
元件必须具备一定的耐腐蚀能力。外部可视元件具备基本的涂层表面, 可直接与工业环境或与冷却液、润滑油等介质接触。

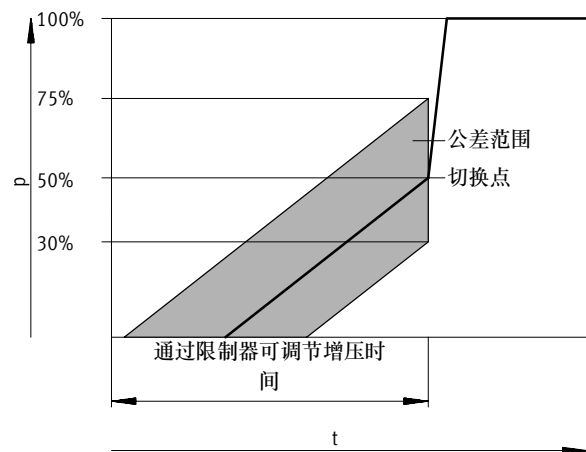
重量 [g]	
软启动阀	3,600

材料 剖面图



软启动阀		
1	阀体	压铸铝
2	顶盖	铝
3	底盖	铝
4	阀杆	铝, 丁腈橡胶
5	弹簧	钢
-	盖子/盖板	聚酰胺
-	密封件	丁腈橡胶
	材料注意事项	不含铜和聚四氟乙烯 (不适用于派生型 AG)

切换点 - 压力 p 与时间 t 的关系



- 注意
切换点公差标准+25%/-20%以工作压力 p_1 为参考系。
例如: 如果工作压力为 4 bar, 切换点允许在 1.2 bar ... 3.0 bar 范围内。

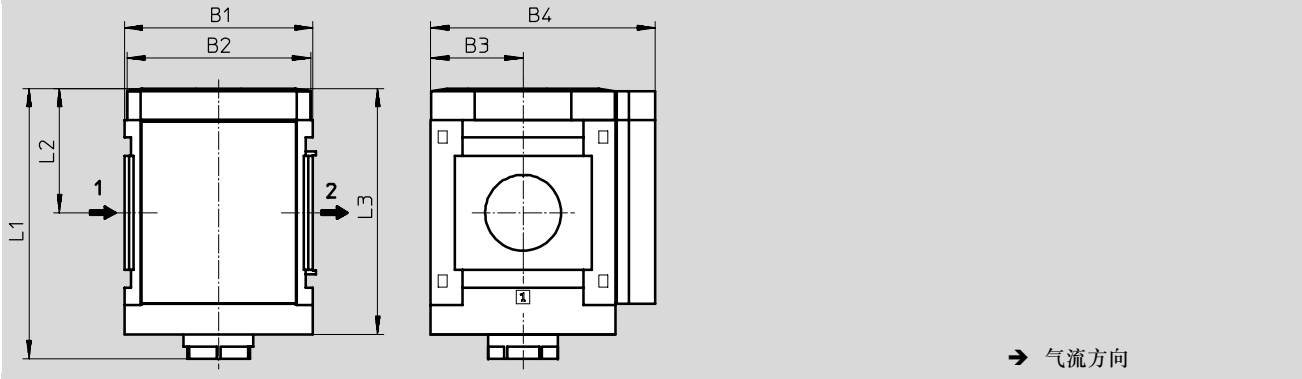
软启动阀 MS12-DL, MS 系列

技术参数

FESTO

尺寸 - 标准

CAD 相关数据 → www.festo.com



型号	B1	B2	B3	B4	L1	L2	L3
MS12-DL	124	122	61	148	178	82	162

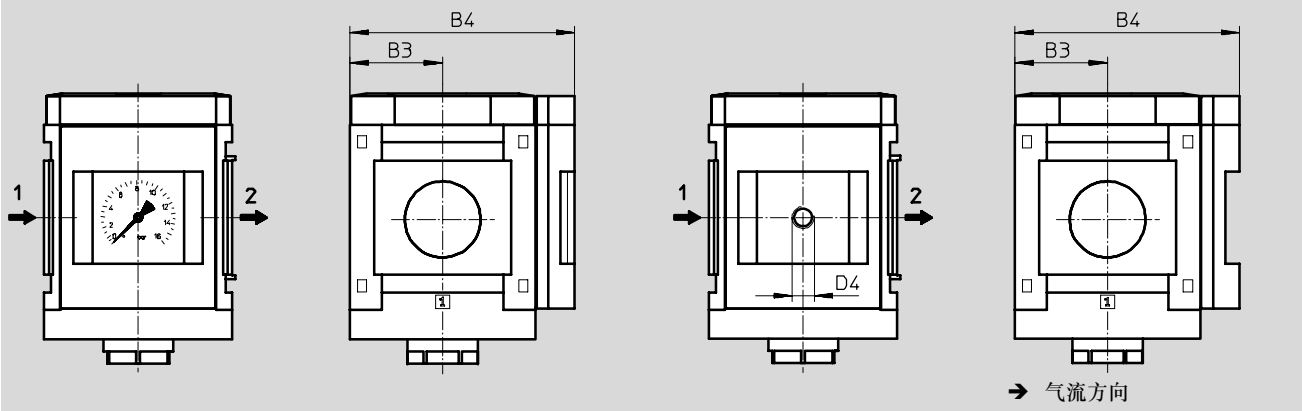
注意: 该产品符合ISO 1179-1和ISO 228-1标准。

尺寸 - 压力表/连接件

CAD 相关数据 → www.festo.com

集成 MS 压力表 AG, 显示单位 [bar]

连接件 A4, 用于 EN 压力表 1/4, 不带压力表



型号	B3	B4	D4
MS12-DL-...-AG	61	148	-
MS12-DL-...-A4	61	148	G1/4

订货数据

规格	接口	订货号	型号
MS12	G1 ... G2 ¹⁾	541497	MS12-DL-G ²⁾

1) 连接板必须作为附件单独订购 → Internet: ms12-ag

2) 不含铜和聚四氟乙烯

注意: 该产品符合ISO 1179-1和ISO 228-1标准。

软启动阀 MS12-DL, MS 系列

订货数据 - 模块化产品



M 必填数据				O 选项				
模块订货号	系列	规格	功能	接口规格	压力表/连接件	可选压力表量程	安装方式	可选气流方向
535033	MS	12	DL	AGF AGG AGH AGI G	AG A4	PSI MPA	WP	Z
订货示例								
535033	MS	12	- DL	- AGI	- AG	- MPA	- WP	- Z

订货表		条件	代码	输入代码
壳体宽度	[mm]	124		
M 模块订货号	535033			
系列	标准		MS	MS
规格	12		12	12
功能	软启动阀, 气控		-DL	-DL
接口规格	连接板 G1		-AGF	
	连接板 G1¼		-AGG	
	连接板 G1½		-AGH	
	连接板 G2		-AGI	
	模块不带连接螺纹, 不带连接板		-G	
O 压力表/连接件	MS 压力表, bar		-AG	
	连接板, 用于EN 压力表 ¼, 不带压力表		-A4	
可选压力表量程	psi	1	-PSI	
	MPa	1	-MPA	
安装方式	安装支架	2	-WP	
可选气流方向	气流方向, 从右向左		-Z	

1 PSI, MPA 仅适用于压力表 AG.

2 WP 仅适用于连接板 AGF, AGG, AGH 或 AGI.

输出订货代码

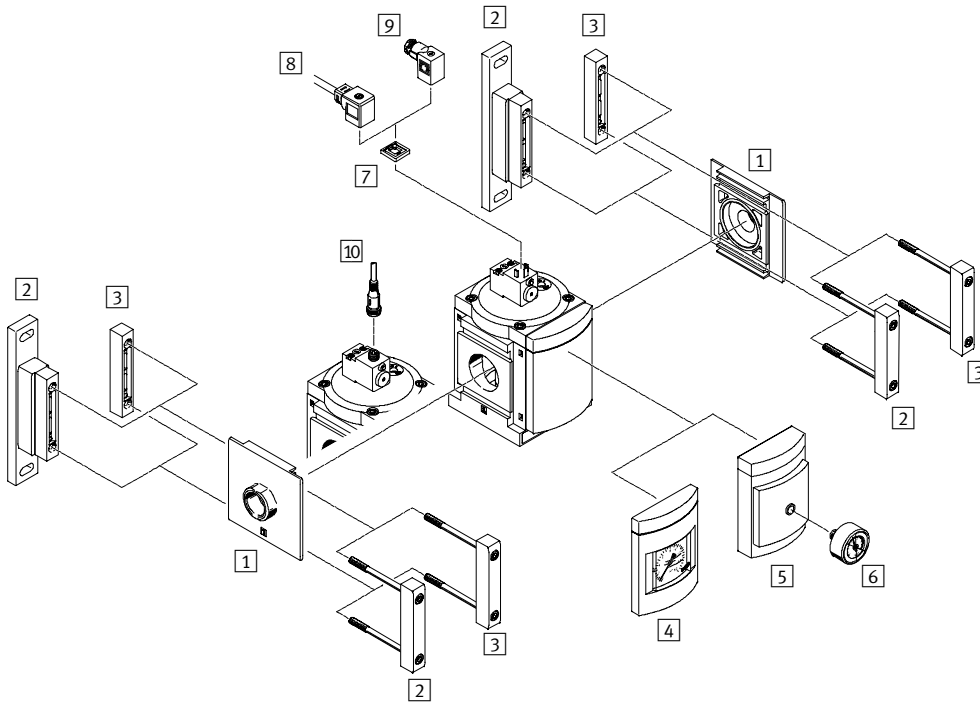
535033 MS 12 - DL - - - - -

软启动阀 MS12-DE, MS 系列

外围元件一览

FESTO

软启动阀 MS12-DE



- 注意
 额外附件:
 - 模块连接件, 用于与MS9规格
 组合 → Internet: armv

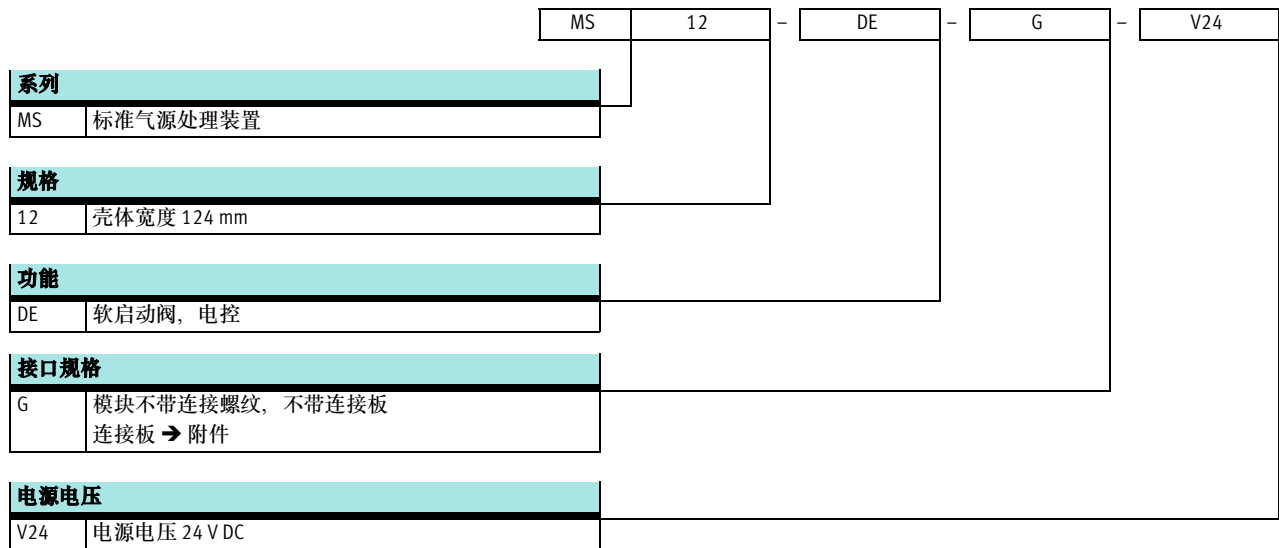
安装附件

	→ 页码/Internet
[1] 连接板 MS12-AG...	ms12-ag
[2] 安装支架 MS12-WP	ms12-wp
[3] 模块连接件 MS12-MV	ms12-mv
[4] MS 压力表 AG	81
[5] 连接板, 用于EN 压力表 1/4 A4	81
[6] 压力表 MA	83
[7] 发光密封垫 MC-LD	82
[8] 带电缆插座 KMC	82
[9] 插座 MSSD-C	82
[10] 连接电缆 NEBU-M12...-LE4	83

软启动阀 MS12-DE, MS 系列

型号代码

FESTO



通过模块化系统可订购更多派生型 → 81

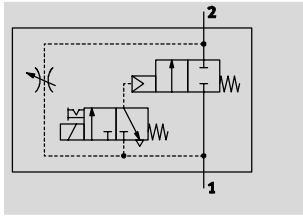
- 连接板
- 电源电压
- 压力表/连接件
- 可选压力表量程
- 安装方式
- 可选气流方向

软启动阀 MS12-DE, MS 系列

技术参数

FESTO

功能



- - 流量
25,000 ... 42,000 l/min
- - 温度范围
-10 ... +50 °C
- - 工作压力
3 ... 16 bar



通过阀盖上的限制器来调节增压时间。
输出压力p2按限制器设定缓慢增压。电磁阀没有接通时，只可以用限制器所供流量。电磁阀接通后，主阀座才会打开。

电磁阀切断后，主阀座关闭，只可用节流阀所供流量。
电磁阀应保持接通状态，以便为系统排气，因为这样可以增加2和1的流量，并缩短排气时间。

- 电控软启动阀，用于气动设备的缓慢增压和排气
- 气缸缓慢而可靠地前进到初始位置
- 避免意外突发移动
- 带电磁线圈，不带插座
- 通过电磁阀可精确控制切换压力
- 可调切换时间延迟
- 三种电压范围可选
- 推动式手工工具 (除派生型 V24P)

主要技术参数				
气接口 1, 2 ¹⁾	G1	G1¼	G1½	G2
结构特点	活塞提动阀			
安装方式	通过附件			
	管式安装			
安装位置	任意			
阀功能	两位两通阀			
排气功能	节流			
复位方式	弹簧复位			
切换位置显示	通过附件			
	LED (适用于派生型 V24P)			
驱动方式	先导			
先导气源	内部			
气流方向	单向			
线圈特性	V24	24 V DC		
	V110	110 V AC		
	V230	230 V AC		

1) 取决于所选连接板，必须作为附件单独订购 → Internet: ms12-ag
 - 注意：该产品符合ISO 1179-1和ISO 228-1标准。

软启动阀 MS12-DE, MS 系列

技术参数

FESTO

标准额定流量 $q_{nN^{1)}$ [l/min]	
主气流方向 1 → 2	25,000 ... 42,000
排气方向 2 → 1 ²⁾	25,000 ... 42,000

1) 于 $p_1 = 6 \text{ bar}$ 且 $p_2 = 5 \text{ bar}$, $\Delta = 1 \text{ bar}$ 时测得

2) 用于接通状态的电磁阀

工作和环境条件		
工作压力	[bar]	3 ... 16
工作介质		压缩空气
环境温度	[°C]	-10 ... +50
介质温度	[°C]	-10 ... +50
耐腐蚀等级	CRC ¹⁾	2

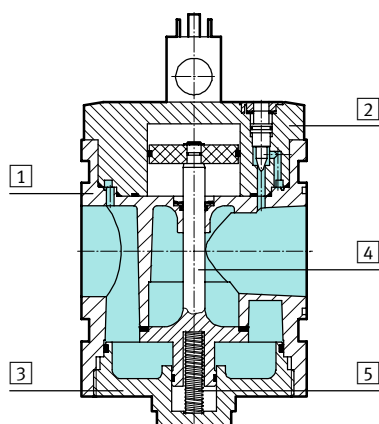
1) CRC2: 耐腐蚀等级 2, 符合 Festo 940 070 标准

元件必须具备一定的耐腐蚀能力。外部可视元件具备基本的涂层表面, 可直接与工业环境或与冷却液、润滑剂等介质接触。

重量 [g]	
软启动阀	3,800

材料

剖面图



软启动阀		
1	阀体	压铸铝
2	顶盖	铝
3	底盖	铝
4	阀杆	铝, 丁腈橡胶
5	弹簧	弹簧
-	盖子/盖板	聚酰胺
-	密封件	丁腈橡胶
	材料注意事项	不含铜和聚四氟乙烯 (不适用于 AG)

软启动阀 MS12-DE, MS 系列

技术参数

FESTO

尺寸 - 标准 CAD 相关数据 → www.festo.com

MS12-DE-...-V24/V110/V230

MS12-DE-...-V24P

1) 插头接口符合
DIN EN 175 301-803

3) 插头接口 M12, 4针, 符合
Desina

→ 气流方向

型号	B1	B2	B3	B4	L1	L2	L3	L4	L5
MS12-DE-...-V24/V110/V230	124	122	61	148	226	130	162	35.7	12.3
MS12-DE-...-V24P								36	10

注意: 该产品符合ISO 1179-1和ISO 228-1标准。

尺寸 - 压力表/连接件 CAD 相关数据 → www.festo.com

集成 MS 压力表 AG, 显示单位 [bar] 连接件 A4, 用于 EN 压力表 1/4, 不带压力表

1 2

1 2

→ 气流方向

型号	B3	B4	D4
MS12-DE-...-AG	61	148	-
MS12-DE-...-A4	61	148	G1/4

订货数据

规格	接口	电源电压 24 V DC
		订货号 型号
MS12	G1 ... G2 ¹⁾	541498 MS12-DE-G-V24 ²⁾

1) 连接板必须作为附件单独订购 → Internet: ms12-ag
2) 不含铜和聚四氟乙烯

注意: 该产品符合ISO 1179-1和ISO 228-1标准。

软启动阀 MS12-DE, MS 系列

订货数据 - 模块化产品



M 必填数据						O 选项			
模块订货号	系列	规格	功能	接口规格	电源电压	压力表/连接件	可选压力表量程	安装方式	可选气流方向
535034	MS	12	DE	AGF AGG AGH AGI G	V24 V24P V110 V230	AG A4	PSI MPA	WP	Z
订货示例									
535034	MS	12	- DE	- AGH	- V230	- A4	-	- WP	- Z

订货表					
壳体宽度	[mm]	124	条件	代码	输入代码
M 模块订货号	535034				
系列	标准			MS	MS
规格	12			12	12
功能	软启动阀, 电控			-DE	-DE
接口规格	连接板 G1			-AGF	
	连接板 G1¼			-AGG	
	连接板 G1½			-AGH	
	连接板 G2			-AGI	
	模块不带连接螺纹, 不带连接板			-G	
电源电压	24 V DC (接口型式符合 EN 175301), 16 bar			-V24	
	24 V DC 插头 (接口型式 M12 符合 DESINA), 16 bar			-V24P	
	110 V AC (接口型式符合 EN 175301), 16 bar			-V110	
	230 V AC (接口型式符合 EN 175301), 16 bar			-V230	
O 压力表/连接件	MS 压力表, bar			-AG	
	连接板, 用于 EN 压力表 ¼, 不带压力表			-A4	
可选压力表量程	psi		1	-PSI	
	MPa		1	-MPA	
安装方式	安装支架		2	-WP	
可选气流方向	气流方向, 从右向左			-Z	

1 PSI, MPA 仅适用于压力表 AG.

2 WP 仅适用于连接板 AGF, AGG, AGH 或 AGI.

输出订货代码

535034	MS	12	- DE	-	-	-	-	-	-	-
--------	----	----	------	---	---	---	---	---	---	---

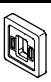
开关阀/软启动阀 MS-EM/EE/DL/DE/SV, MS 系列

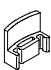
附件

FESTO

订货数据 - 插座MSSD						技术参数 → Internet: mssd	
	说明	工作电压范围	电接口	电缆连接安装方式	订货号	型号	
	用于MS4/6-EE/DE	≤ 250 V AC/DC	3针	夹紧螺丝	151687	MSSD-EB	
			4针	绝缘位移技术	192745	MSSD-EB-S-M14	
	用于MS12-EE/DE	≤ 250 V AC/DC	3针	夹紧螺丝	34583	MSSD-C	
			4针	绝缘位移技术	192748	MSSD-C-S-M16	

订货数据 - 带电缆插座 KMEB/KMC							技术参数 → Internet: kmeb, kmc			
	说明	工作电压范围	电接口	切换状态显示	电缆长度 [m]	订货号	型号			
	用于MS4/6-EE/DE	24 V DC	2针	LED	2.5	547268	KMEB-3-24-2,5-LED			
				-	5	547269	KMEB-3-24-5-LED			
				-	2.5	547270	KMEB-3-24-2,5			
				-	5	547271	KMEB-3-24-5			
			3针	LED	2.5	151688	KMEB-1-24-2,5-LED			
				-	5	151689	KMEB-1-24-5-LED			
				-	10	193457	KMEB-1-24-10-LED			
				-	230 V AC	3针	-	2.5	151690	KMEB-1-230AC-2,5
	用于MS12-EE/DE	24 V DC	3针	LED	2.5	30931	KMC-1-24DC-2,5-LED			
				-	5	30933	KMC-1-24DC-5-LED			
				-	10	193459	KMC-1-24-10-LED			
				-	230 V AC	3针	-	2.5	30932	KMC-1-230AC-2,5
			3针	-	5	30934	KMC-1-230AC-5			

订货数据 - 发光密封垫MEB-LD/MC-LD					技术参数 → Internet: meb, mc	
	说明	工作电压范围	订货号	型号		
	用于带电缆插座 KMEB和插座 MSSD-EB	12 ... 24 V DC	151717	MEB-LD-12-24DC		
		230 V DC/AC ±10%	151718	MEB-LD-230AC		
	用于带电缆插座 KMC和插座 MSSD-C	12 ... 24 V DC	19145	MC-LD-12-24DC		
		230 V DC/AC ±10%	19146	MC-LD-230AC		


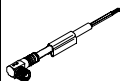
订货数据 - 锁定夹 CPV18-HV				技术参数 → Internet: cpv18-hv	
	说明	订货号	型号		PU ¹⁾
	用于MS4/6-EE/DE-...-V24	530056	CPV18-HV		10


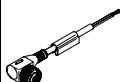
1) 包装单位数量

开关阀/软启动阀 MS-EM/EE/DL/DE/SV, MS 系列


FESTO

附件

订货数据 - 连接电缆 NEBU-M8				技术参数 → Internet: nebu	
	电气连接	芯数	电缆长度 [m]	订货号	型号
	M8x1, 直列式插座	3	2.5	541333	NEBU-M8G3-K-2.5-LE3
			5	541334	NEBU-M8G3-K-5-LE3
	M8x1, 直角式插座	3	2.5	541338	NEBU-M8W3-K-2.5-LE3
			5	541341	NEBU-M8W3-K-5-LE3

订货数据 - 连接电缆 NEBU-M12				技术参数 → Internet: nebu	
	电气连接	芯数	电缆长度 [m]	订货号	型号
	M12x1, 直列式插座	4	2.5	550326	NEBU-M12G5-K-2.5-LE4
			5	541328	NEBU-M12G5-K-5-LE4
	M12x1, 直角式插座	4	2.5	550325	NEBU-M12W5-K-2.5-LE4
			5	541329	NEBU-M12W5-K-5-LE4

订货数据 - 消声器 U			技术参数 → Internet: u	
	说明	气接口	订货号	型号
	用于MS4-EM1/EE	G¼	6842	U-¼-B
	用于MS6-EM1/EE	G½	6844	U-½-B
	用于MS12-EM/EE	G1	151990	U-1-B

订货数据 - 压力表 MA						
	公称通径	气接口	显示范围		订货号	型号
			[bar]	[psi]		
	压力表 MA, DIN EN 837-1				技术参数 → Internet: ma	
	40	G¼	0 ... 16	0 ... 232	183901	MA-40-16-G¼-EN
	压力表 MA, DIN EN 837-1, 带红-绿量程				技术参数 → Internet: ma	
40	R¼	0 ... 16	-	525726	MA-40-16-R¼-E-RG	
50	R¼	0 ... 16	-	525729	MA-50-16-R¼-E-RG	

订货数据 - 挂锁 LRV5-D			
	重量 [g]	订货号	型号
	120	193786	LRV5-D