



- Sortie tout ou rien
2xPNP ou 2xNPN et sortie
analogique 1 ... 5 V
- Fonction de commutation
programmable
- Affichage numérique à 3
caractères
- Variantes convenant à une
utilisation en dépression

Le nouveau standard : Capteurs de débit SFE3/SFET

FESTO



Extrêmement compact ...

... et pourtant tous les avantages d'un capteur : la gamme de produits SFE3 offre des informations de débit très précises sur une large plage de mesure. Les réglages de valeur de seuil et/ou de point de commutation s'effectuent au choix sur un affichage intégré ou externe.

Une solution aux problèmes complexes

Le SFE3 apporte des solutions à des problèmes jusqu'alors insolubles en matière de contrôles d'aspiration, de débit, de contact et de fuites.

Enfin un standard

Là où il fallait auparavant construire des installations spéciales longues et coûteuses, vous disposez désormais avec les systèmes SFE3 et SFET d'un programme de capteurs standardisés !

Capteurs de débit SFE3

Exceptionnellement compact, avec un temps de réponse extrêmement court et une large échelle de mesure : la solution parfaite pour de nombreuses applications, parmi lesquelles l'industrie électronique, optique, pharmaceutique ou du petit assemblage.



Compact



Mince



Décentralisé

Mesurer le débit – Définir les seuils – Marquer les points de commutation

Toujours le bon choix : capteurs de débit et transmetteurs SFE3/SFET. Conçus pour l'industrie électronique ou la manipulation de petites pièces.

Avantages pour le bureau d'études

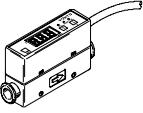
Avantages pour l'utilisateur

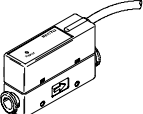
Utilisation universelle	Applications dans le domaine du contrôle d'aspiration, de débit, de contact et de fuites, avec une large plage de mesure de 0,005 ... 50 l/min.	Mise en service rapide et simple	Grâce à un affichage et une interface utilisateur lisibles, une navigation à 3 touches pratique et un afficheur externe ou intégré.
Résolution des problèmes simplifiée	Alors qu'il fallait jusqu'ici construire des solutions coûteuses avec des capteurs de pression, il existe maintenant avec le SFE3 une solution toute prête.	Fiabilité	Le SFE3 est un composant éprouvé et standardisé qui, une fois installé, sait se faire oublier.
Réduction des temps de conception	Le SFE3 est un composant pré-assemblé – et grâce aux raccords QS intégrés, le raccordement aux systèmes pneumatiques Festo est un jeu d'enfant.	Réduction des temps de cycle et contrôles d'aspiration plus fiables.	Grâce à des temps de réponse ultra-rapides et aux courses de signaux extrêmement élevées par rapport à des capteurs de pression.

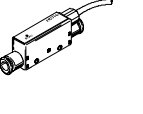
Capteurs de débit SFE...

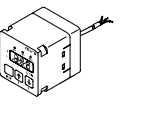
Fourniture



Fonction	Version	Type	Pression de service [bar]	Plage de mesure de débit [l/min]	Sortie tout ou rien
Capteurs avec affichage numérique		SFE3	-0,7 ... +7	0,05 ... 0,5	2xPNP
				0,1 ... 1	2xNPN
0,5 ... 5					
1 ... 10					
5 ... 50					

Fonction	Version	Type	Pression de service [bar]	Plage de mesure de débit [l/min]	Sortie tout ou rien
Capteurs avec sortie analogique		SFET-F	-0,7 ... +7	0,05 ... 0,5 0,1 ... 1 0,5 ... 5 1 ... 10 5 ... 50	-

Fonction	Version	Type	Pression de service [bar]	Plage de mesure de débit [l/min]	Sortie tout ou rien
Capteurs pour vide avec sortie analogique		SFET-R	-0,9 ... +2	-0,05 ... +0,05 -0,1 ... +0,1 -0,5 ... +0,5 -1 ... +1 -5 ... +5 -10 ... +10	-

Fonction	Version	Type	Pression de service [bar]	Plage d'affichage [l/min]		Sortie tout ou rien
				SFEV-F	SFEV-R	
Affichage numérique séparé pour les capteurs SFET-F et SFET-R		SFEV-F SFEV-R	-	0,05 ... 0,5	-0,05 ... +0,05	2xPNP
				0,1 ... 1	-0,1 ... +0,1	2xNPN
				0,5 ... 5	-0,5 ... +0,5	
				1 ... 10	-1 ... +1	
				5 ... 50	-5 ... +5 -10 ... +10	

Capteurs de débit SFE...

Fourniture

FESTO

Type	Fonction des éléments de commutation (NO/NF)	Fonction (Seuil/hystérésis)	Sortie analogique [V]	Exempts de cuivre et de PTFE	→ Page
SFE3	commutable	programmable	1 ... 5	-	8
	commutable	programmable		-	

Type	Fonction des éléments de commutation (NO/NF)	Fonction (Seuil/hystérésis)	Sortie analogique [V]	Exempts de cuivre et de PTFE	→ Page
SFET-F	-	-	1 ... 5	-	10

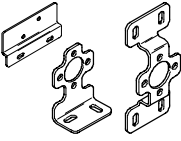
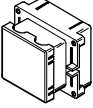
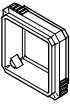
Type	Fonction des éléments de commutation (NO/NF)	Fonction (Seuil/hystérésis)	Sortie analogique [V]	Exempts de cuivre et de PTFE	→ Page
SFET-R	-	-	1 ... 5	-	12

Type	Fonction des éléments de commutation (NO/NF)	Fonction (Seuil/hystérésis)	Sortie analogique [V]	Exempts de cuivre et de PTFE	→ Page
SFEV-F SFEV-R	commutable	programmable	1 ... 5	-	14
	commutable	programmable		-	

Capteurs de débit SFE...

Accessoires

FESTO

Fonction	Version	Description	Exempts de cuivre et de PTFE	→ Page
Accessoires de fixation		Equerre de fixation	■	4 / 8.2-16
		Kit de montage frontal	■	4 / 8.2-16
		Capot de protection	■	4 / 8.2-16

Capteurs de débit SFE...

Codes de type

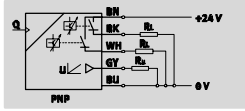
		SFE	3	-	F	100	-	L	-	W	Q6	-	2P	B	-	K1
Type																
SFE	Capteur de débit															
Conception																
3	Avec affichage numérique intégré															
T	Emetteur de débit															
V	Affichage numérique séparé															
Sens d'écoulement																
F	Unidirectionnel															
R	Bidirectionnel															
Plage de mesure de débit [l/min]																
unidirectionnel																
005	0,05 ... 0,5															
010	0,1 ... 1															
050	0,5 ... 5															
100	1 ... 10															
500	5 ... 50															
bidirectionnel																
0005	-0,05 ... +0,05															
0010	-0,1 ... +0,1															
0050	-0,5 ... +0,5															
0100	-1 ... +1															
0500	-5 ... +5															
1000	-10 ... +10															
Calibrage																
L	Air															
Montage																
W	Montage sur panneau ou sur tableau															
Raccordement pneumatique																
Q4	Raccord instantané QS-4															
Q6	Raccord instantané QS-6															
18	Taraudage G $\frac{1}{8}$															
Sortie tout ou rien																
2P	2x PNP															
2N	2x NPN															
Sortie analogique																
B	1 ... 5 V															
D	3 \pm 2 V															
Longueur du câble de connexion																
K1	1 m															
K3	3 m															

Capteurs de débit SFE3...

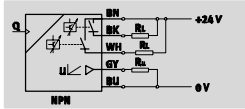
Fiche de données techniques



Fonction¹⁾



1) commutable avec sortie analogique et sortie tout ou rien 2xPNP



1) commutable avec sortie analogique et sortie tout ou rien 2xPNP

- Sortie tout ou rien 2x PNP ou 2x NPN
- Sortie analogique 1 ... 5 V
- Affichage numérique à 3 caractères



Caractéristiques techniques générales						
Plage de mesure de débit	[l/min]	0,05 ... 0,5	0,1 ... 1	0,5 ... 5	1 ... 10	5 ... 50
Plage d'affichage	[l/min]	0,05 ... 0,5	0,1 ... 1	0,5 ... 5	1 ... 10	5 ... 50
Type d'indication		alphanumérique à 3,5 caractères				
Reproductibilité valeur analogique pleine échelle	[%]	1				3
Reproductibilité valeur de commutation pleine échelle	[%]	1				3
Précision pleine échelle	[%]	8	5			
Raccordement pneumatique		QS-6				Taroudage G1/8
Témoin de fonctionnement		-				
Mode de fixation		Par trou traversant				
Position de montage ¹⁾		horizontale ou verticale				

1) Un montage incliné peut entraîner des imprécisions de mesure.

Caractéristiques électriques	
Sortie tout ou rien	2xPNP ou 2xNPN
Sortie analogique	[V] 1 ... 5
Fonction des éléments de commutation	commutable
Fonction de commutation	programmable
Plage de tension de service	[V CC] 12 ... 24
Résistance de charge	[kΩ] 50
Temps de mise en service	[ms] 50
Connexion électrique	Câble
Longueur de câble	[m] 1
Indice de protection selon EN 60 529	IP40
Marque CE	89/336/CEE (CEM)

Matériaux						
Plage de mesure de débit	[l/min]	0,05 ... 0,5	0,1 ... 1	0,5 ... 5	1 ... 10	5 ... 50
Corps		Polyamide				Aluminium
Gaine de câble		chlorure de polyvinyle				
Note relative aux matériaux		Contient des substances nuisant à l'accrochage de la peinture				
Conditions de fonctionnement et d'environnement						
Pression de service	[bar]	-0,7 ... +7				
Fluide de service		Air comprimé filtré, non lubrifié, finesse du filtre 40 µm				
Température du fluide	[°C]	0 ... 50				
Température ambiante	[°C]	0 ... 50				
Classe de protection anti-corrosion KBK ¹⁾		2				

1) Classe de protection anti-corrosion 2 selon la norme Festo 940 070

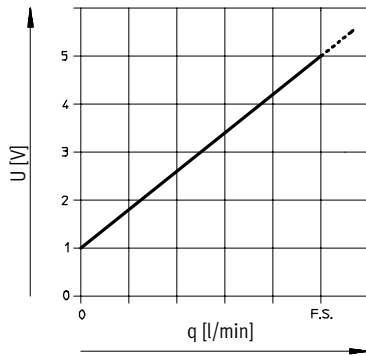
Pièces modérément soumises à la corrosion. Pièces externes visibles dont la surface répond essentiellement à des critères d'apparence, en contact direct avec une atmosphère industrielle courante ou des fluides tels que des huiles de coupe ou lubrifiants.

Capteurs de débit SFE3...

Fiche de données techniques

Poids [g]						
Plage de mesure de débit	[l/min]	0,05 ... 0,5	0,1 ... 1	0,5 ... 5	1 ... 10	5 ... 50
					70	90

Sortie analogique en fonction du débit

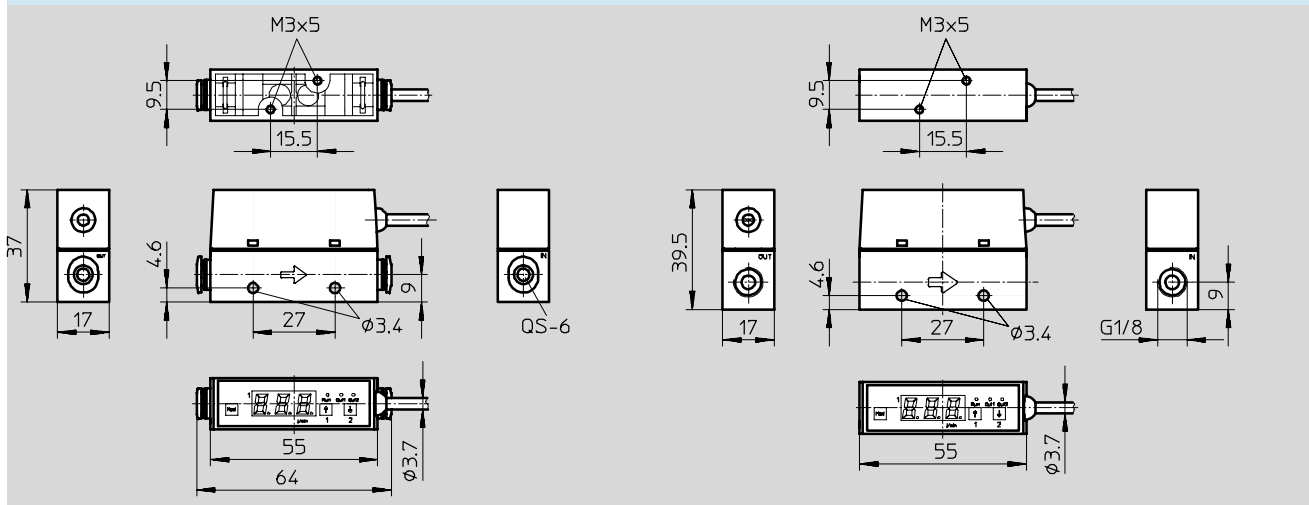


U Sortie analogique
q Débit

Dimensions

Raccord instantané QS-6

Taroudage G1/8



Références

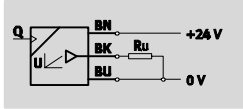
Sortie tout ou rien	Sortie analogique [V]	Plage de mesure de débit [l/min]	Raccordement pneumatique		N° pièce	Type
			Raccord instan- tané QS-6	Taroudage G1/8		
Plage de pression -0,7 ... +7 bars						
2xPNP	1 ... 5	0,05 ... 0,5	■	-	538 519	SFE3-F005-L-WQ6-2PB-K1
		0,1 ... 1	■	-	538 520	SFE3-F010-L-WQ6-2PB-K1
		0,5 ... 5	■	-	538 521	SFE3-F050-L-WQ6-2PB-K1
		1 ... 10	■	-	538 522	SFE3-F100-L-WQ6-2PB-K1
		5 ... 50	-	■	538 523	SFE3-F500-L-W18-2PB-K1
2xNPN	1 ... 5	0,05 ... 0,5	■	-	538 524	SFE3-F005-L-WQ6-2NB-K1
		0,1 ... 1	■	-	538 525	SFE3-F010-L-WQ6-2NB-K1
		0,5 ... 5	■	-	538 526	SFE3-F050-L-WQ6-2NB-K1
		1 ... 10	■	-	538 527	SFE3-F100-L-WQ6-2NB-K1
		5 ... 50	-	■	538 528	SFE3-F500-L-W18-2NB-K1

Capteurs de débit SFET-F...

Fiche de données techniques



Fonction¹⁾



1) avec sortie analogique

- Sortie analogique 1 ... 5 V
- Pour le raccordement d'un affichage numérique séparé SFEV-F...



Caractéristiques techniques générales						
Plage de mesure de débit	[l/min]	0,05 ... 0,5	0,1 ... 1	0,5 ... 5	1 ... 10	5 ... 50
Plage d'affichage	[l/min]	-				
Type d'indication		-				
Reproductibilité valeur analogique pleine échelle	[%]	1				3
Reproductibilité valeur de commutation pleine échelle	[%]	-				-
Erreur de linéarité pleine échelle	[%]	8	5			
Précision pleine échelle	[%]	-				
Raccordement pneumatique		QS-6				Taroudage G ¹ / ₈
Témoin de fonctionnement		LED				
Mode de fixation		Par trou traversant				
Position de montage ¹⁾		horizontale ou verticale				

1) Un montage incliné peut entraîner des imprécisions de mesure.

Caractéristiques électriques	
Sortie tout ou rien	-
Sortie analogique	[V] 1 ... 5
Fonction des éléments de commutation	-
Fonction de commutation	-
Plage de tension de service	[V CC] 12 ... 24
Résistance de charge	[kΩ] 50
Temps de mise en service	[ms] 50
Connexion électrique	Câble
Longueur de câble	[m] 1
Indice de protection selon EN 60 529	IP40
Marque CE	-

Matériaux						
Plage de mesure de débit	[l/min]	0,05 ... 0,5	0,1 ... 1	0,5 ... 5	1 ... 10	5 ... 50
Corps		Polyamide				Aluminium, polyamide
Gaine de câble		Chlorure de polyvinyle				
Note relative aux matériaux		Contient des substances nuisant à l'accrochage de la peinture				

Conditions de fonctionnement et d'environnement	
Pression de service	[bar] -0,7 ... +7
Fluide de service	Air comprimé filtré, non lubrifié, finesse du filtre 40 µm
Température du fluide	[°C] 0 ... 50
Température ambiante	[°C] 0 ... 50
Classe de protection anti-corrosion KBK ¹⁾	2

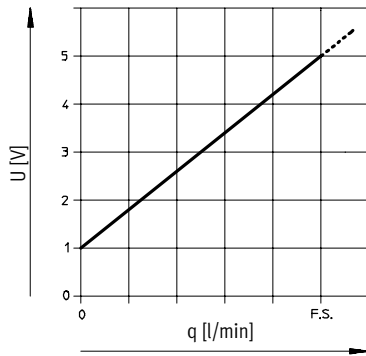
1) Classe de protection anti-corrosion 2 selon la norme Festo 940 070
Pièces modérément soumises à la corrosion. Pièces externes visibles dont la surface répond essentiellement à des critères d'apparence, en contact direct avec une atmosphère industrielle courante ou des fluides tels que des huiles de coupe ou lubrifiants.

Capteurs de débit SFET-F...

Fiche de données techniques

Poids [g]						
Plage de mesure de débit	[l/min]	0,05 ... 0,5	0,1 ... 1	0,5 ... 5	1 ... 10	5 ... 50
		70				90

Sortie analogique en fonction du débit

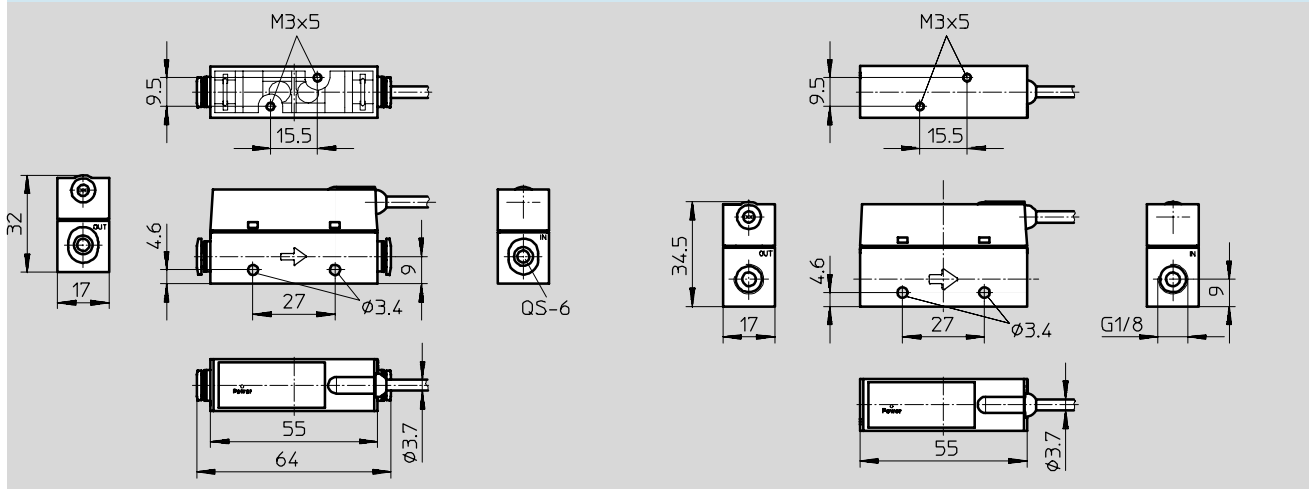


U Sortie analogique
q Débit

Dimensions

Raccord instantané QS-6

Taroudage G1/8



Références

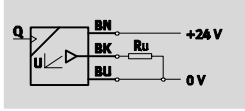
Sortie tout ou rien	Sortie analogique [V]	Plage de mesure de débit [l/min]	Raccordement pneumatique		N° pièce	Type
			Raccord instan- tané QS-6	Taroudage G1/8		
Plage de pression -0,7 ... +7 bars						
-	1 ... 5	0,05 ... 0,5	■	-	538 529	SFET-F005-L-WQ6-B-K1
		0,1 ... 1	■	-	538 530	SFET-F010-L-WQ6-B-K1
		0,5 ... 5	■	-	538 531	SFET-F050-L-WQ6-B-K1
		1 ... 10	■	-	538 532	SFET-F100-L-WQ6-B-K1
		5 ... 50	-	■	538 533	SFET-F500-L-W18-B-K1

Capteurs de débit SFET-R...

Fiche de données techniques



Fonction¹⁾



1) avec sortie analogique

- Convient à utilisation en dépression
- Sens d'écoulement bidirectionnel
- Sortie analogique 1 ... 5 V
- Pour raccordement d'un affichage numérique séparé SFEV-R...



Caractéristiques techniques générales							
Plage de mesure de débit	[l/min]	-0,05 ... +0,05	-0,1 ... +0,1	-0,5 ... +0,5	-1 ... +1	-5 ... +5	-10 ... +10
Plage d'affichage	[l/min]	-					
Type d'indication		-					
Reproductibilité valeur analogique pleine échelle	[%]	1				2	
Reproductibilité valeur de commutation pleine échelle	[%]	-					
Erreur de linéarité pleine échelle	[%]	5					
Précision pleine échelle	[%]	-					
Raccordement pneumatique		QS-4					
Témoin de fonctionnement		LED					
Mode de fixation		Par trou traversant					
Position de montage ¹⁾		horizontale ou verticale					

1) Un montage incliné peut entraîner des imprécisions de mesure.

Caractéristiques électriques	
Sortie tout ou rien	-
Sortie analogique	[V] 1 ... 5
Fonction des éléments de commutation	-
Fonction de commutation	-
Plage de tension de service	[V CC] 12 ... 24
Résistance de charge	[kΩ] 50
Temps de mise en service	[ms] 5
Connexion électrique	Câble
Longueur de câble	[m] 3
Indice de protection selon EN 60 529	IP40
Marque CE	89/336/CEE (CEM)

Matériaux	
Corps	Polyamide
Gaine de câble	Chlorure de polyvinyle
Note relative aux matériaux	Contient des substances nuisant à l'accrochage de la peinture

Capteurs de débit SFET-R...

Fiche de données techniques

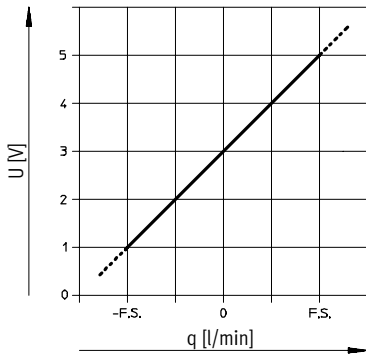
Conditions de fonctionnement et d'environnement		
Pression de service	[bar]	-0,9 ... 2
Fluide de service		Air comprimé filtré, non lubrifié, finesse du filtre 40 µm
Température du fluide	[°C]	0 ... 50
Température ambiante	[°C]	0 ... 50
Classe de protection anti-corrosion KBK ¹⁾		2

1) Classe de protection anti-corrosion 2 selon la norme Festo 940 070

Pièces modérément soumises à la corrosion. Pièces externes visibles dont la surface répond essentiellement à des critères d'apparence, en contact direct avec une atmosphère industrielle courante ou des fluides tels que des huiles de coupe ou lubrifiants.

Poids [g]	
	25

Sortie analogique en fonction du débit



U Sortie analogique
q Débit

Dimensions

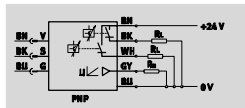


Références					
Sortie tout ou rien	Sortie analogique [V]	Plage de mesure de débit [l/min]	Raccordement pneumatique	N° pièce	Type
Plage de pression -0,9 ... +2 bars					
-	1 ... 5	-0,05 ... +0,05	■	538 534	SFET-R0005-L-WQ4-D-K3
-		-0,1 ... +0,1	■	538 535	SFET-R0010-L-WQ4-D-K3
-		-0,5 ... +0,5	■	538 536	SFET-R0050-L-WQ4-D-K3
-		-1 ... +1	■	538 537	SFET-R0100-L-WQ4-D-K3
-		-5 ... +5	■	538 538	SFET-R0500-L-WQ4-D-K3
-		-10 ... +10	■	538 539	SFET-R1000-L-WQ4-D-K3

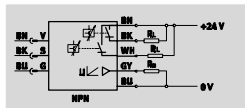
Capteurs de débit SFEV-...

Fiche de données techniques

Fonction¹⁾



1) commutable avec sortie analogique et sortie tout ou rien 2xPNP



1) commutable avec sortie analogique et sortie tout ou rien 2xNPN

- Sortie tout ou rien 2x PNP ou 2x NPN
- Sortie analogique 1 ... 5 V
- Affichage numérique à 3 caractères
- Pour le raccordement de capteurs de débit SFEV-F... ou SFEV-R...



Caractéristiques techniques générales							
Plage d'affichage	pour SFET-F... [l/min]	0,05 ... 0,5	0,1 ... 1	0,5 ... 5	1 ... 10	5 ... 50	-
	pour SFET-R... [l/min]	-0,05 ... +0,05	-0,1 ... +0,1	-0,5 ... +0,5	-1 ... +1	-5 ... +5	-10 ... +10
Type d'indication		alphanumérique à 3,5 caractères					
Reproductibilité valeur analogique pleine échelle	[%]	-					
Reproductibilité valeur de commutation pleine échelle	[%]	-					
Erreur de linéarité pleine échelle	[%]	-					
Précision pleine échelle	[%]	-					
Raccordement pneumatique		-					
Témoin de fonctionnement		-					
Mode de fixation		Avec équerre-support					
Position de montage		-					

Caractéristiques électriques	
Sortie tout ou rien	2xPNP ou 2xNPN
Sortie analogique [V]	1 ... 5
Fonction des éléments de commutation	commutable
Fonction de commutation	programmable
Plage de tension de service [V CC]	12 ... 24
Résistance de charge [kΩ]	50
Temps de mise en service [ms]	-
Connexion électrique	Câble
Longueur de câble [m]	1
Indice de protection selon EN 60 529	IP40
Marque CE	-

Matériaux	
Corps	Polyamide
Gaine de câble	Chlorure de polyvinyle
Note relative aux matériaux	Contient des substances nuisant à l'accrochage de la peinture

Conditions de fonctionnement et d'environnement	
Pression de service [bar]	-
Fluide de service	-
Température du fluide [°C]	-
Température ambiante [°C]	0 ... 50
Classe de protection anti-corrosion KBK ¹⁾	2

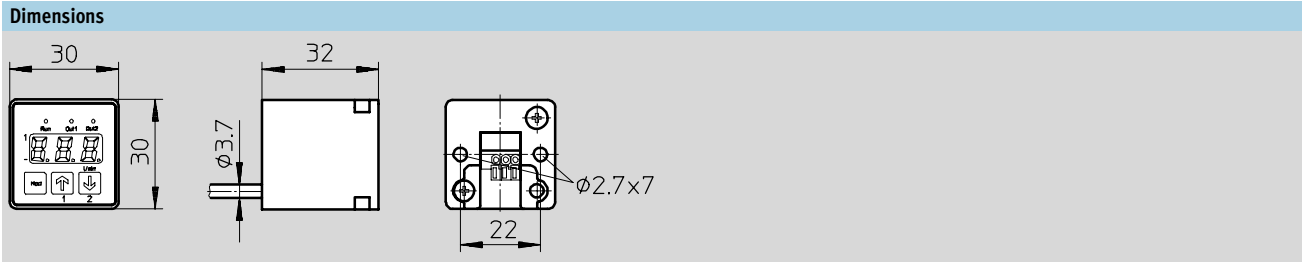
1) Classe de protection anti-corrosion 2 selon la norme Festo 940 070
Pièces modérément soumises à la corrosion. Pièces externes visibles dont la surface répond essentiellement à des critères d'apparence, en contact direct avec une atmosphère industrielle courante ou des fluides tels que des huiles de coupe ou lubrifiants.

Capteurs de débit SFEV-...

Fiche de données techniques

FESTO

Poids [g]	
	70



Références				
Sortie tout ou rien	Sortie analogique [V]	Plage d'affichage [l/min]	N° pièce	Type
pour des capteurs SFET-F avec sortie analogique				
2xPNP	1 ... 5	0,05 ... 0,5	538 540	SFEV-F005-L-2PB-K1
		0,1 ... 1	538 541	SFEV-F010-L-2PB-K1
		0,5 ... 5	538 542	SFEV-F050-L-2PB-K1
		1 ... 10	538 543	SFEV-F100-L-2PB-K1
		5 ... 50	538 544	SFEV-F500-L-2PB-K1
2xNPN	1 ... 5	0,05 ... 0,5	538 545	SFEV-F005-L-2NB-K1
		0,1 ... 1	538 546	SFEV-F010-L-2NB-K1
		0,5 ... 5	538 547	SFEV-F050-L-2NB-K1
		1 ... 10	538 548	SFEV-F100-L-2NB-K1
		5 ... 50	538 549	SFEV-F500-L-2NB-K1
pour des capteurs SFET-R avec sortie analogique				
2xPNP	1 ... 5	-0,05 ... +0,05	538 550	SFEV-R0005-L-2PD-K1
		-0,1 ... +0,1	538 551	SFEV-R0010-L-2PD-K1
		-0,5 ... +0,5	538 552	SFEV-R0050-L-2PD-K1
		-1 ... +1	538 553	SFEV-R0100-L-2PD-K1
		-5 ... +5	538 554	SFEV-R0500-L-2PD-K1
		-10 ... +10	538 555	SFEV-R1000-L-2PD-K1
2xNPN	1 ... 5	-0,05 ... +0,05	538 556	SFEV-R0005-L-2ND-K1
		-0,1 ... +0,1	538 557	SFEV-R0010-L-2ND-K1
		-0,5 ... +0,5	538 558	SFEV-R0050-L-2ND-K1
		-1 ... +1	538 559	SFEV-R0100-L-2ND-K1
		-5 ... +5	538 560	SFEV-R0500-L-2ND-K1
		-10 ... +10	538 561	SFEV-R1000-L-2ND-K1

Capteurs et appareils de surveillance
Capteurs

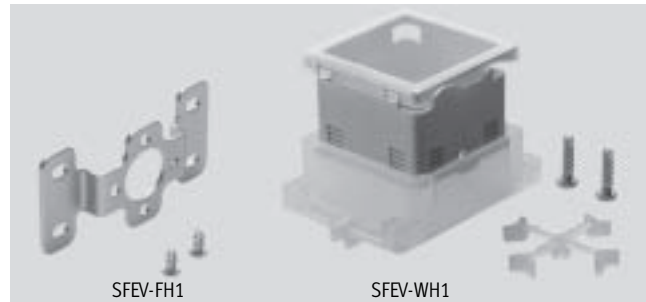
8.2

Capteurs de débit SFE...

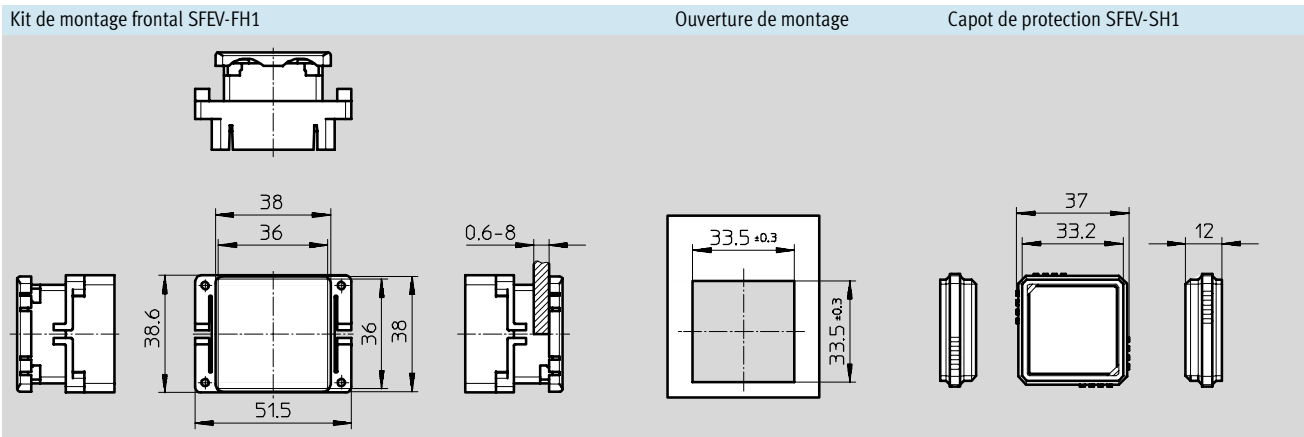
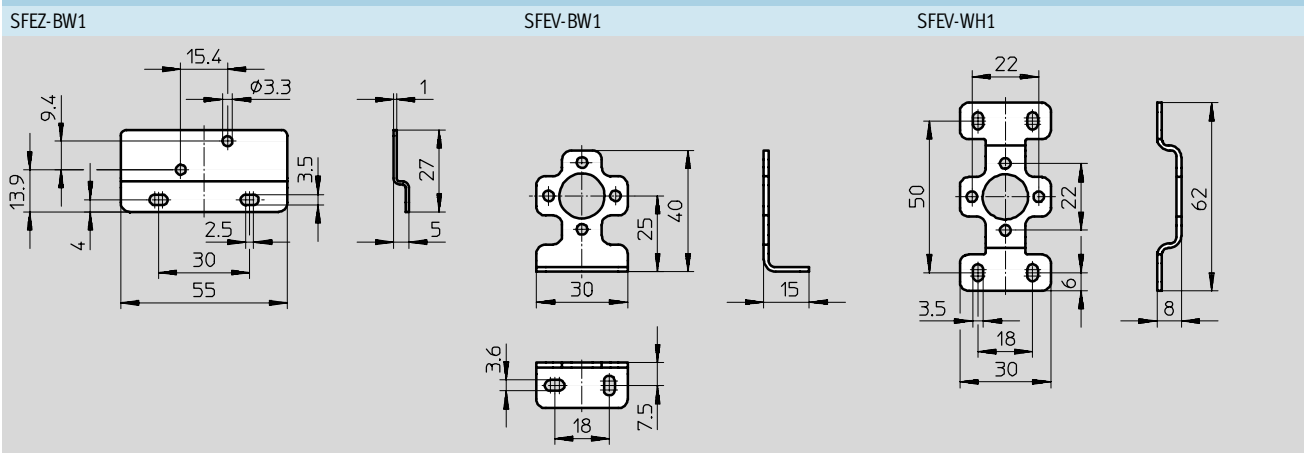
Accessoires



Accessoires de fixation



Dimensions



Références						
Désignation	Utilisation	Matériau	Poids [g]	Exempts de cuivre et de PTFE	N° de pièce	Type
Equerre de fixation	Capteurs de débit SFE3, SFET	Acier, nickelé	17	■	538 562	SFEZ-BW1
Equerre de fixation	Affichage numérique SFEV	Acier, nickelé	16	■	538 563	SFEV-BW1
			16	■	538 564	SFEV-WH1
Kit de montage frontal	Affichage numérique SFEV	Polyamide renforcé	18	■	538 565	SFEV-FH1
Capot de protection			6	■	538 566	SFEV-SH1