

- Per sostenere forze e coppie
- Maggiore resistenza alla torsione
- Oscillazioni ridotte per carichi dinamici

Assi di guida / guide per carichi pesanti, senza attuatore

Caratteristiche

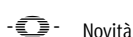
Come si presenta

- Unità lineari senza attuatore con guida e slitte mobili
- L'asse di guida / guida per carichi pesanti è progettato per supportare forze e coppie in applicazioni multiassiali.
- Maggiore resistenza alla torsione
- Oscillazioni ridotte per carichi dinamici
- Asse motore e asse di guida / guida per carichi pesanti possono essere disposti accostati o sovrapposti.

Asse di guida DGC-FA

→ 5 / 3.4-30

- Alesaggio 8 e 12
- Corsa da 1 ... 1900 mm
- caricabile fino a max. 650 N o 10 Nm
- Guida precisa, adatta a DGC-KF
- Ampie possibilità di adattamento su attuatori



Asse di guida FDG

→ 5 / 3.4-42

con guida a ricircolo di sfere FDG-KF-GK/GV

- Alesaggio 18 ... 63
- Corsa da 1 ... 5100 mm, a seconda dell'esecuzione
- caricabile fino max. 14050 N o 1820 Nm
- Guida precisa e rigida, adatta a DGPL-KF e DGC-KF
- Slitta standard o slitta prolungata a seconda dell'esecuzione
- Ampie possibilità di adattamento su attuatori
- Prodotto globale per le applicazioni di manipolazione e di montaggio
- Slitta supplementare KL/KR optional



Con esecuzione protetta FDG-GA

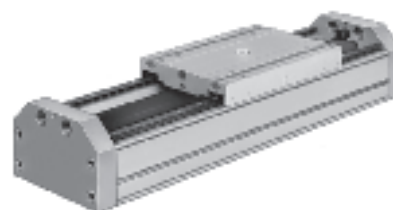
- Alesaggio 25, 32, 40
- Corsa da 1 ... 2000 mm
- caricabile fino max. 7300 N o 330 Nm
- Guida e slitta sono protetti mediante copertura superiore e laterale
- Ampie possibilità di adattamento su attuatori
- Prodotto globale per le applicazioni di manipolazione e di montaggio



Guida per carichi pesanti HD

→ 5 / 3.4-64

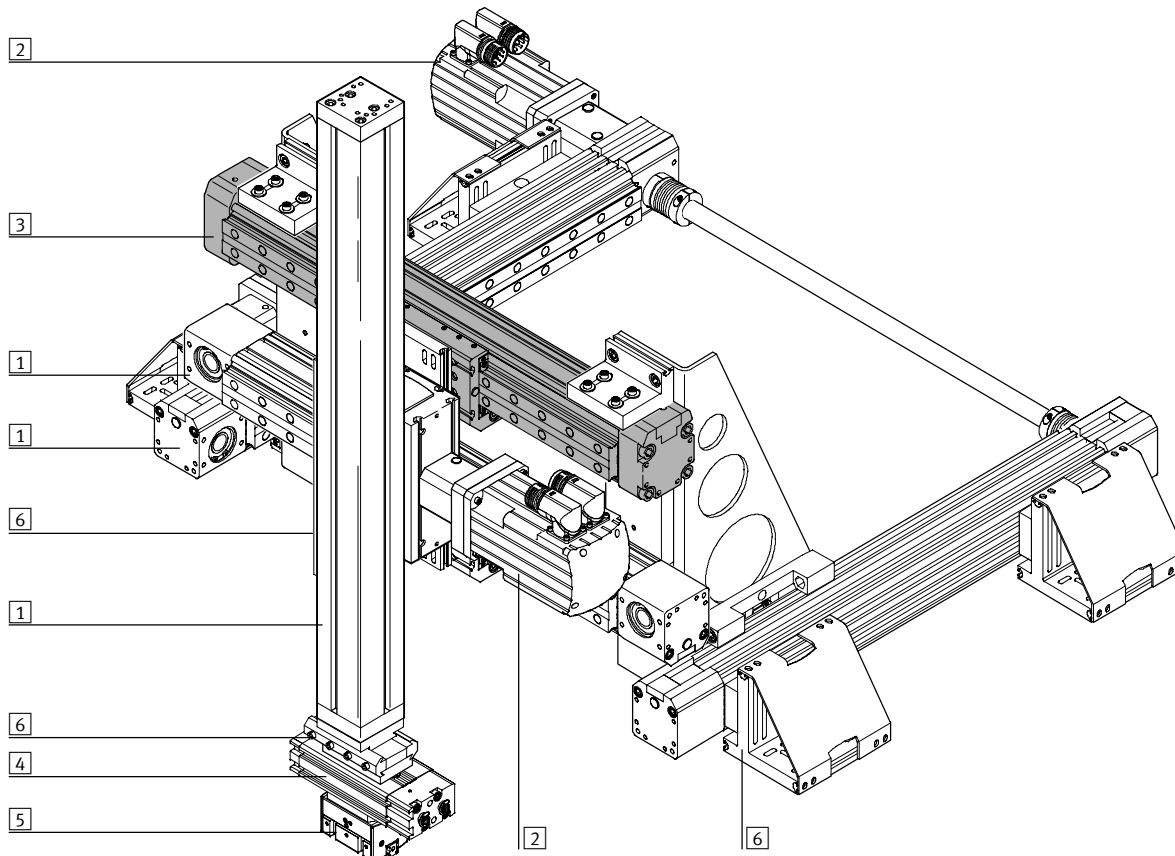
- Alesaggio 8 ... 40
- Corsa da 10 ... 2160 mm
- Carichi fino max. 5600 N o 560 Nm
- Struttura robusta, maggiore rigidità
- Elevata precisione di guida grazie alle superfici lavorate
- Ampie possibilità di adattamento su attuatori



Assi di guida / guide per carichi pesanti, senza attuatore

Esempio di configurazione di sistema

Prodotto globale per le applicazioni di manipolazione e di montaggio



| Elementi di sistema ed accessori | | | |
|----------------------------------|---------------------------|------------------------------------------------------------------------------------------------------------------------|--------------|
| | | Descrizione | → Pagina |
| 1 | Assi | Numerose possibilità di combinazione con gli elementi del sistema modulare per la tecnica di manipolazione e montaggio | www.festo.it |
| 2 | Motori | Servomotori e motori passo-passo, con o senza riduttore | www.festo.it |
| 3 | Assi di guida | Numerose possibilità di combinazione con gli elementi del sistema modulare per la tecnica di manipolazione e montaggio | www.festo.it |
| 4 | Attuatori | Numerose possibilità di combinazione con gli elementi del sistema modulare per la tecnica di manipolazione e montaggio | www.festo.it |
| 5 | Pinze | Numerose possibilità di varianti con gli elementi del sistema modulare per la tecnica di manipolazione e montaggio | www.festo.it |
| 6 | Adattatori | Per il collegamento attuatore / attuatore e attuatore / pinza | www.festo.it |
| - | Elementi di base | Profili e raccordi per profili e inoltre raccordi profilo / attuatore | www.festo.it |
| - | Elementi di installazione | Per il cablaggio corretto ed ordinato di cavi elettrici e tubi | www.festo.it |


Assi di guida DGC-FA, senza attuatore

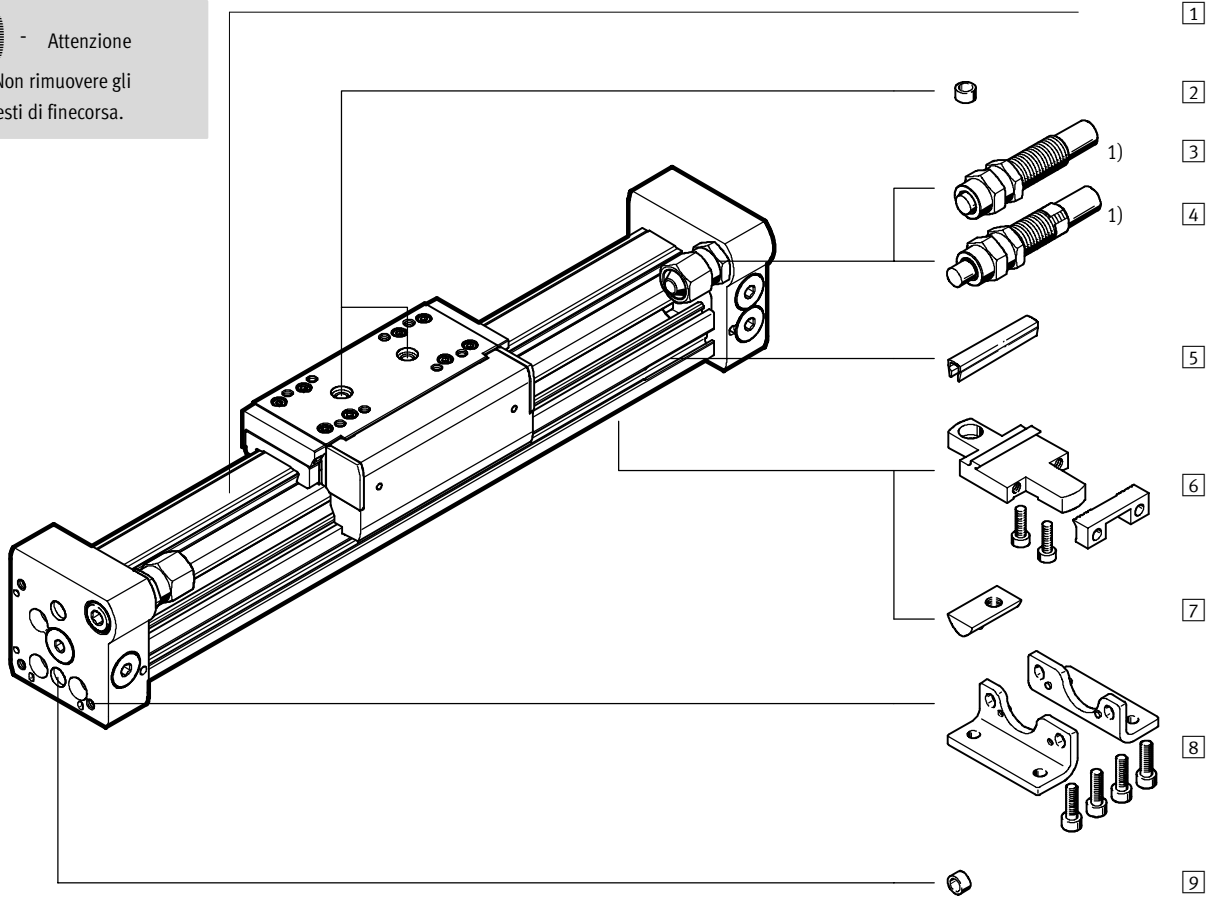
Panoramica componenti



Cilindri senza stelo
Accoppiamento meccanico

3.1

 - **Attenzione**
1) Non rimuovere gli arresti di finecorsa.



Assi di guida DGC-FA, senza attuatore

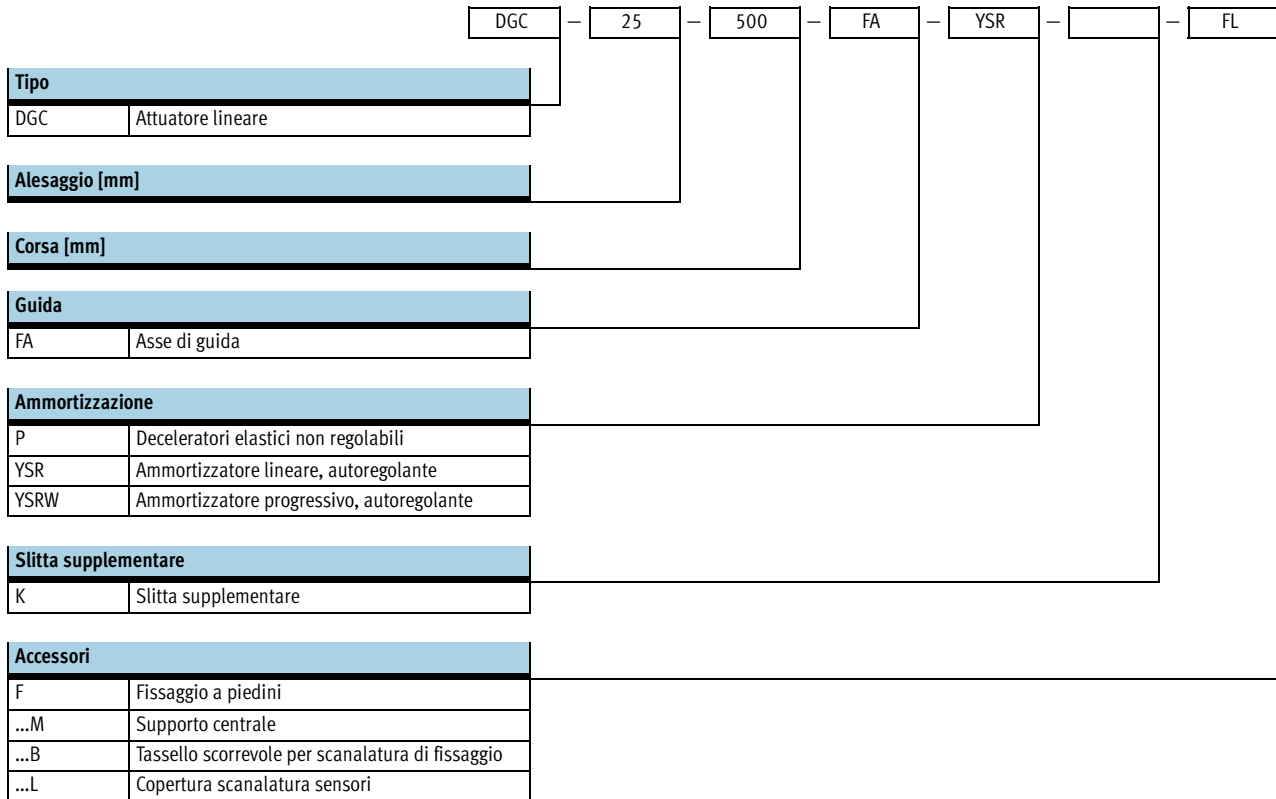
Panoramica componenti

| Varianti ed accessori | | |
|--------------------------------------------|--------------------------------------------------------------------------------------------------|------------|
| Tipo | Descrizione | → Pagina |
| 1) Asse di guida DGC-FA | Asse di guida senza accessori | 1 / 3.1-60 |
| 2) Perno di centratura ¹⁾ ZBS-5 | Per la centratura di carichi e dispositivi sulla slitta | 1 / 3.1-55 |
| - Deceleratori P | Deceleratori elastici non regolabili. Vengono utilizzati solo alle basse velocità. | 1 / 3.1-71 |
| 3) Ammortizzatore YSR | Ammortizzatore idraulico autoregolante con ritorno a molla e curva di decelerazione lineare. | 1 / 3.1-71 |
| 4) Ammortizzatore YSRW | Ammortizzatore idraulico autoregolante con ritorno a molla e curva di decelerazione progressiva. | 1 / 3.1-71 |
| 5) Copertura scanalatura L | Per la protezione dalla sporcizia e per fissare il cavo del sensore di finecorsa | 1 / 3.1-55 |
| 6) Supporto centrale M | Fissaggio semplice e preciso grazie alla giunzione a coda di rondine. | 1 / 3.1-54 |
| 7) Tassello scorrevole B | Per il fissaggio di dispositivi | 1 / 3.1-55 |
| 8) Fissaggio a piedini F | Per il fissaggio sulla testata posteriore | 1 / 3.1-50 |
| 9) Perno di centratura ¹⁾ ZBS-2 | Per la centratura dell'attuatore DGC senza piedini di fissaggio (soluzione del cliente) | 1 / 3.1-55 |

1) Compreso nella fornitura se specificato nell'ordinazione.



Assi di guida DGC-FA, senza attuatore

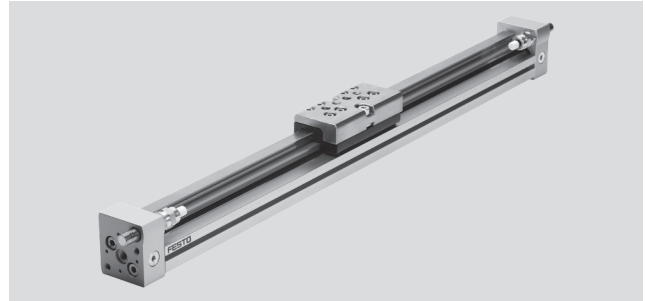
Composizione del codice



Assi di guida DGC-FA, senza attuatore

Foglio dati

-  - Diametro
8 ... 40 mm
-  - Corsa
1 ... 5000 mm



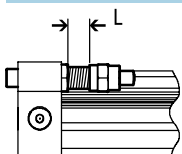
| Dati tecnici generali | | | | | | | |
|------------------------|--------------------------------------------------|------------------------------------|------------|------------|------------|----|----|
| Alesaggio | | 8 | 12 | 18 | 25 | 32 | 40 |
| Corsa | [mm] | 1 ... 1300 | 1 ... 1900 | 1 ... 3000 | 1 ... 5000 | | |
| Guida | Guida esterna a ricircolo di sfere | | | | | | |
| Posizione di montaggio | Qualsiasi | | | | | | |
| Ammortizzazione | Su entrambi i lati, non regolabili | | | | | | |
| → 1 / 3.1-63 | Ammortizzatore autoregolante, su entrambi i lati | | | | | | |
| Fissaggio | Supporto centrale | | | | | | |
| | Fissaggio a piedini | | | | | | |
| | Fissaggio diretto | | | | | | |
| Velocità max. | [m/s] | 1 | 1,2 | 3 | | | |
| Ripetibilità | [mm] | 0,02 (con ammortizzatore YSR/YSRW) | | | | | |
| Tolleranza sulla corsa | [mm] | 0 ... 1,7 | | 0 ... 2,5 | | | |

| Condizioni d'esercizio e ambientali | | | | | | | |
|----------------------------------------------|------|-------------|----|----|----|----|----|
| Alesaggio | | 8 | 12 | 18 | 25 | 32 | 40 |
| Temperatura ambiente | [°C] | -10 ... +60 | | | | | |
| Resistenza alla corrosione CRC ¹⁾ | | 1 | | | | | |

1) Classe di resistenza alla corrosione 1 a norme Festo 940 070
Componenti soggetti a limitata corrosione. Protezione per trasporto e stoccaggio. Componenti senza funzione prevalentemente decorativa delle superfici, per es. installati in aree interne non visibili o dietro le coperture.

| Pesi [g] | | | | | | | |
|-----------------------------------------|--|-----|-----|-----|------|------|------|
| Alesaggio | | 8 | 12 | 18 | 25 | 32 | 40 |
| Peso base a corsa 0 mm | | 225 | 391 | 975 | 2113 | 2837 | 6996 |
| Peso per ogni 10 mm di corsa aggiuntiva | | 11 | 16 | 31 | 49 | 47 | 117 |
| Carico movimentato | | 77 | 149 | 331 | 732 | 1146 | 2330 |

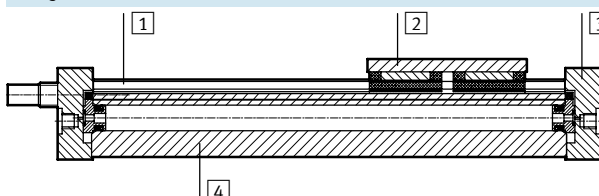
Intervallo di regolazione di finecorsa L [mm]



| Alesaggio | | 8 | 12 | 18 | 25 | 32 | 40 |
|----------------|------|----------|----|----------|----------|----|----|
| Deceleratori | [mm] | 0 ... 5 | | - | | | |
| P | | | | | | | |
| Ammortizzatori | [mm] | 0 ... 10 | | 0 ... 20 | 0 ... 25 | | |
| YSR/YSRW | | | | | | | |

Materiali

Disegno funzionale



| Cilindro | |
|----------|-------------------------------------------------|
| 1 | Guida di fissaggio Acciaio fortemente legato |
| 2 | Slitta Acciaio fortemente legato |
| 3 | Testata posteriore Alluminio anodizzato |
| 4 | Canna del cilindro Alluminio anodizzato |
| - | Nastro di tenuta Poliuretano |

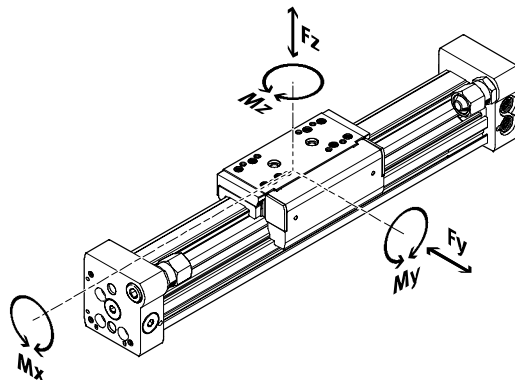
Assi di guida DGC-FA, senza attuatore

Foglio dati

Parametri di carico

Le forze e i momenti indicati sono riferiti al centro del profilo di guida e della slitta.

In condizioni di esercizio dinamico non devono essere superati i valori indicati. Per questo occorre prestare particolare attenzione alla fase di ammortizzazione.



Se l'attuatore è soggetto contemporaneamente a più forze e momenti, oltre ad osservare i parametri di carico indicati si devono soddisfare le seguenti equazioni:

$$\frac{F_y}{F_{y_{max}}} + \frac{F_z}{F_{z_{max}}} + \frac{M_x}{M_{x_{max}}} + \frac{M_y}{M_{y_{max}}} + \frac{M_z}{M_{z_{max}}} \leq 1$$

Forze e momenti ammissibili

| Allesaggio | | 8 | 12 | 18 | 25 | 32 | 40 |
|--------------------------------|------|-----|-----|------|------|------|------|
| F _y _{max.} | [N] | 300 | 650 | 1850 | 3050 | 3310 | 6890 |
| F _z _{max.} | [N] | 300 | 650 | 1850 | 3050 | 3310 | 6890 |
| M _x _{max.} | [Nm] | 1,7 | 3,5 | 16 | 36 | 54 | 144 |
| M _y _{max.} | [Nm] | 4,5 | 10 | 51 | 97 | 150 | 380 |
| M _z _{max.} | [Nm] | 4,5 | 10 | 51 | 97 | 150 | 380 |

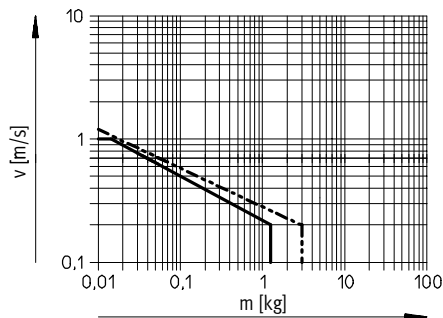


Strumenti di selezione e ordinazione ProDrive
www.festo.it/engineering

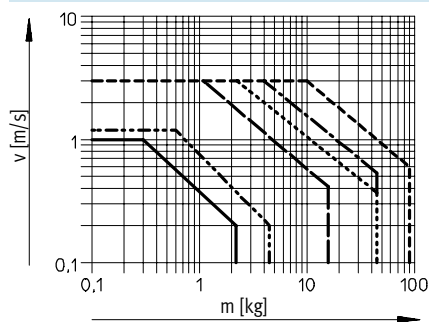
Assi di guida DGC-FA, senza attuatore

Foglio dati

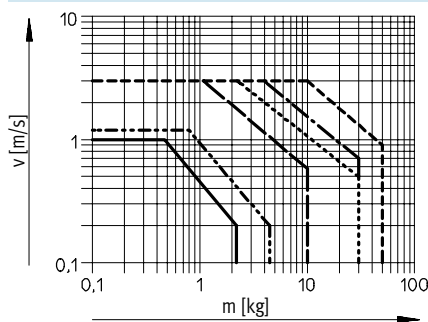
Max. velocità v della slitta in funzione del carico utile m Ø 8/12 con deceleratori P



Ø 8 ... 40 con ammortizzatori YSR



Ø 8 ... 40 con ammortizzatori YSRW



- Ø 8 - - - - - Ø 25
- - - - - Ø 12 - · - · - Ø 32
- · - · - Ø 18 - - - - - Ø 40

Attenzione

I valori indicati rappresentano i limiti massimi raggiungibili. Normalmente questi valori possono oscillare a seconda della massa del carico utile.

Area di lavoro degli ammortizzatori

La decelerazione a fine corsa deve essere regolata in modo tale da garantire un funzionamento senza urti dell'attuatore. Se le condizioni di funzionamento superano i limiti ammessi, l'impatto della massa

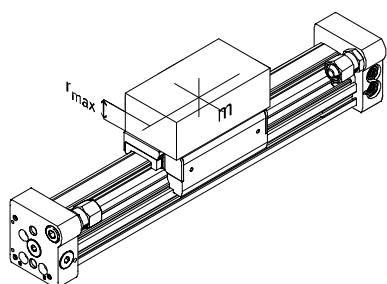
spostata deve essere ammortizzato mediante impiego di adeguati dispositivi (ammortizzatori, arresti meccanici, ecc.) posti il più vicino possibile al baricentro del carico.

Attenzione

Per evitare sollecitazioni meccaniche nella slitta, è necessario rispettare una planarità prestabilita delle superfici di fissaggio dei componenti montati:

I dati specificati si riferiscono al montaggio orizzontale:

| Alesaggio | 8 | 12 | 18 | 25 | 32 | 40 |
|-------------------------|----|----|----|----|----|----|
| Distanza r_{max} [mm] | 25 | 35 | 35 | 50 | 50 | 50 |



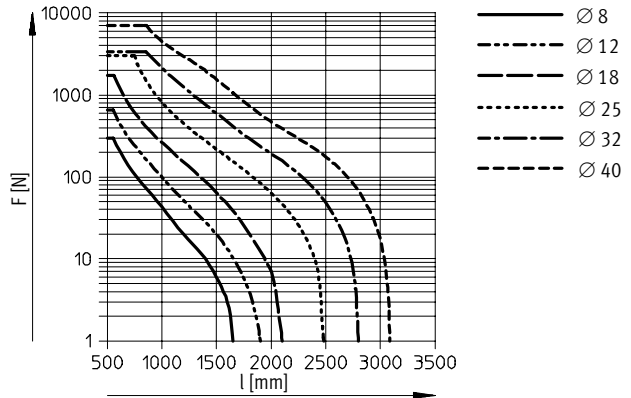
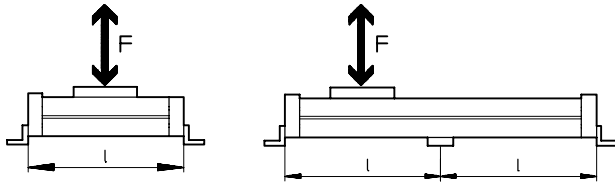
Assi di guida DGC-FA, senza attuatore

Foglio dati

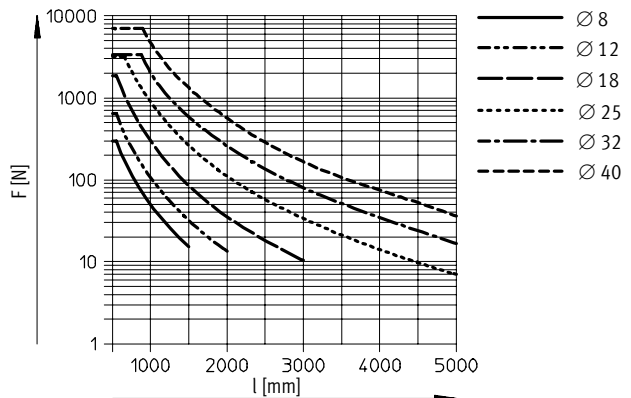
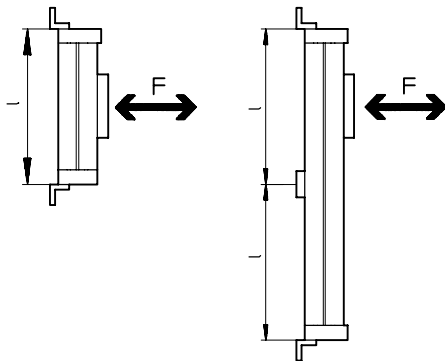
Numero dei supporti centrali MUC in funzione della forza gravimetrica F e dell'interasse dei supporti l

Per limitare la flessione sulle corse lunghe, è necessario dotare l'asse di guida di supporti. I diagrammi riportati consentono di calcolare l'interasse massimo ammissibile dei supporti in funzione della posizione di montaggio e delle forze gravimetriche e normali.

Posizione di montaggio orizzontale



Posizione di montaggio verticale



Esempio:

Sull'asse di guida DGC-25-1500, montato in posizione orizzontale, agiscono forze di 300 N.

L'asse ha una lunghezza complessiva di:
 $l = \text{corsa} + L1$ (vedi dimensioni)
 $= 1500 \text{ mm} + 200 \text{ mm}$
 $= 1700 \text{ mm}$

In base al diagramma, per l'asse DGC-25 con una forza applicata di 300 N risulta un interasse max. dei supporti pari a 1300 mm.

In questo esempio si rende necessario l'impiego di un supporto centrale, dato che l'interasse max. di 1300 mm è inferiore alla lunghezza complessiva dell'asse di 1700 mm.

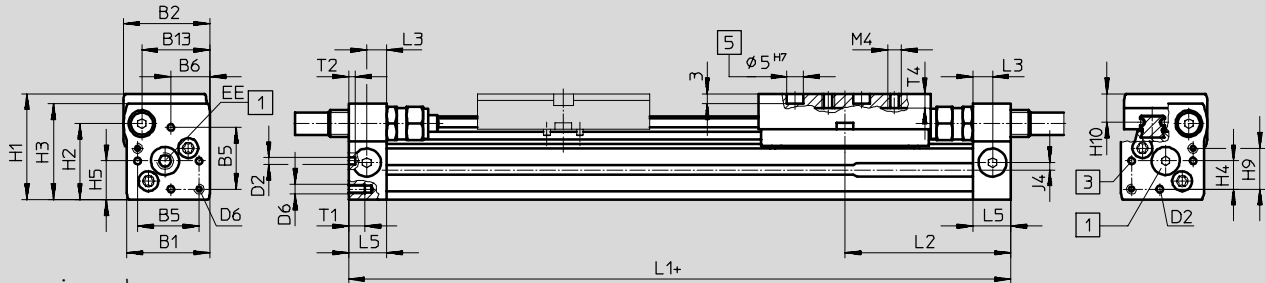
Assi di guida DGC-FA, senza attuatore

Foglio dati

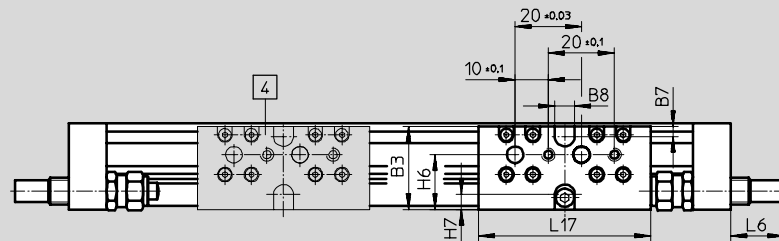
FESTO

Dimensioni Download dati CAD → www.festo.it/engineering

Ø 8 e 12



- + aggiungere la corsa
- 1 Gli attacchi delle testate posteriori sono chiusi con tappi
- 3 Foro per il fissaggio dei piedini o per perno di centratura
- 4 Slitta supplementare KL
- 5 Foro per perno di centratura ZBS



| Ø | B1 | B2 | B3 | B5 | B6 | B7 | B8 | B13 | D2 | D6 | EE | H1 | H2 | H3 | H4 | H5 |
|------|------|----|------|------|------|----|-------|------|---------|----|----|------|------|------|-----|------|
| [mm] | | | | | | | ±0,05 | | Ø H8 | | | | | | | |
| 8 | 25 | 26 | 25 | 18,6 | 11,7 | 3 | 6 | 20,5 | 2 | M3 | M5 | 32 | 23 | 29 | 8,5 | 11,7 |
| 12 | 30,2 | 31 | 30,5 | 20,6 | 13,5 | 3 | 8 | 25 | 2 | M4 | M5 | 37,5 | 28,5 | 34,5 | 8,7 | 13,5 |

| Ø | H6 | H7 | H9 | H10 | J4 | L1 | L2 | L3 | L5 | L6 | | | L17 | T1 | T2 | T4 |
|------|------|-----|------|-----|-----|-----|------|----|------|----|------|------|-----|----|----|-----|
| | | | | | | | | | | P | YSR | YSRW | | | | |
| [mm] | | | | | | | | | | | | | | | | |
| 8 | 16,5 | 4,5 | 12,3 | 8,7 | 2,2 | 100 | 50,1 | 6 | 11,5 | 0 | 16 | 16,2 | 52 | 5 | 2 | 4,3 |
| 12 | 20,5 | 5 | 14,7 | 9,8 | 3 | 125 | 62,1 | 8 | 16 | 0 | 11,3 | 12,3 | 65 | 6 | 2 | 5 |

Cilindri senza stelo
 Accoppiamento meccanico

3.1

Assi di guida DGC-FA, senza attuatore

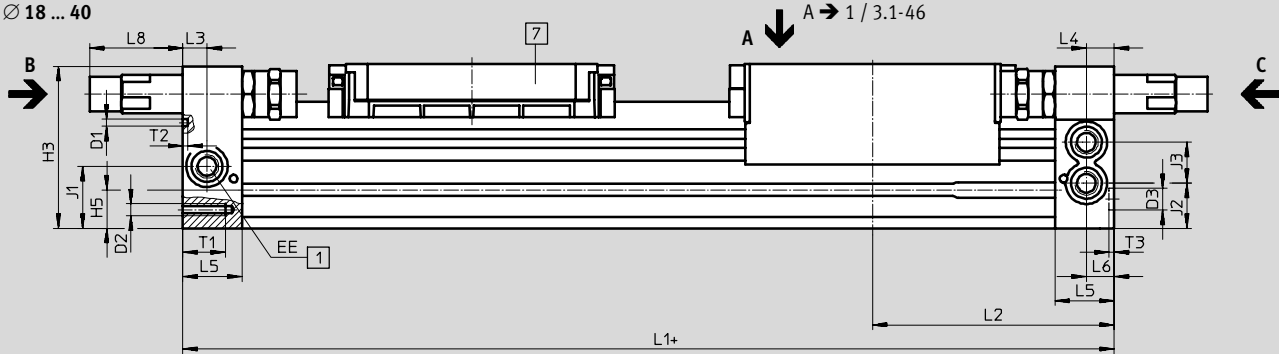
Foglio dati

FESTO

Dimensioni

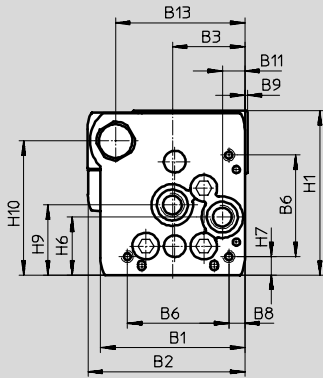
Download dati CAD → www.festo.it/engineering

Ø 18 ... 40



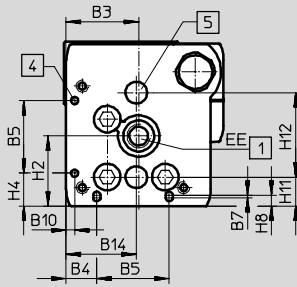
Vista C

Ø 18 ... 40

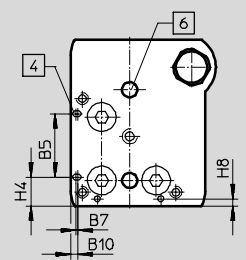
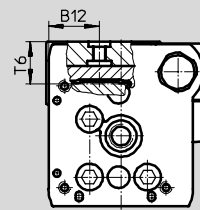


Vista B

Ø 25 ... 40



Ø 18



- + aggiungere la corsa
- 1 Gli attacchi delle testate posteriori sono chiusi con tappi

- 4 Foro di fissaggio per piedini HPC
- 5 Foro per bussola di centratura ZBH

- 6 Foro per perno di centratura ZBS
- 7 Slitta supplementare

Assi di guida DGC-FA, senza attuatore

Foglio dati

FESTO

| ∅ | B1 | B2 | B3 | B4 | B5 | B6 | B7 | B8 | B9 | B10 | B11 | B12 | B13 | B14 | D1 |
|------|------|------|-------|-------|-------|------|-----|------|-----|-----|-------|------|------|-------|------------|
| [mm] | | | ±0,05 | ±0,1 | ±0,05 | ±0,1 | | ±0,1 | | | ±0,05 | | ±0,1 | ±0,05 | ∅ ±0,05 |
| 18 | 44,5 | 49,9 | 19,5 | 8,8 | 21 | 31 | 0,8 | 3,8 | 1 | 2,4 | 5,5 | 15,5 | 39 | 19,5 | 2 |
| 25 | 59,8 | 66 | 30 | 12,65 | 30 | 42 | 1 | 6,65 | 1 | 3,5 | 9,3 | 21 | 53 | 29 | 3 |
| 32 | 73 | 79 | 38,5 | 5,7 | 63,1 | 57,5 | - | 8,5 | 1,5 | 14 | 14,9 | 18 | 65 | 38,5 | 3 |
| 40 | 91 | 98,5 | 45 | 17,2 | 55 | 65 | - | 12,2 | 2 | 8 | 16,5 | 24,8 | 80,5 | 45 | 4 |

| ∅ | D2 | D3 | EE | H1 | H2 | H3 | H4 | H5 | H6 | H7 | H8 | H9 | H10 | H11 | H12 |
|------|----|---------|-----------------|------|------|------|-------|------|------|------|------|------|------|-------|-------|
| [mm] | | ∅ H7 | | | ±0,1 | | ±0,1 | | ±0,1 | ±0,1 | ±0,1 | ±0,1 | ±0,1 | ±0,05 | ±0,05 |
| 18 | M4 | 5 | M5 | 56,3 | 23,1 | 55 | 9,6 | 13,4 | 20 | 4,6 | 2,4 | 25,2 | 46 | 8,5 | 30 |
| 25 | M5 | 9 | G $\frac{1}{8}$ | 68 | 29 | 67 | 13,65 | 15,8 | 24 | 7,65 | 4,5 | 29 | 55,5 | 12 | 35 |
| 32 | M6 | 9 | G $\frac{1}{8}$ | 78,5 | 30 | 77 | 5,7 | 17 | 27,7 | 8,5 | 14 | 35,2 | 63,8 | 11,45 | 50 |
| 40 | M6 | 9 | G $\frac{1}{4}$ | 99,5 | 41,5 | 97,5 | 17,2 | 25 | 36,5 | 12,2 | 8 | 44 | 81,5 | 15 | 60 |

| ∅ | J1 | J2 | J3 | L1 | L2 | L3 | L4 | L5 | L6 | L8 | | T1 | T2 | T3 | T6 |
|------|------|------|------|-----------|-------|------|------|------|------|------|------|------|----|------|------|
| [mm] | ±0,1 | ±0,1 | ±0,1 | +0,9/-0,2 | | | | | | YSR | YSRW | | | +0,2 | |
| 18 | 20 | 16,5 | 11 | 150 | 74,5 | 5,7 | 5,8 | 15 | 5,5 | 29,9 | 32,4 | 9 | 2 | 3,1 | 15 |
| 25 | 26,1 | 18,6 | 17 | 200 | 100 | 10,5 | 10,6 | 24,5 | 10,6 | 35,6 | 38,6 | 17,5 | 2 | 2,1 | 17,3 |
| 32 | 30 | 22 | 18,5 | 250 | 124,8 | 14,5 | 14,5 | 30,5 | 14,5 | 19,5 | 28 | 15 | 2 | 2,1 | 20 |
| 40 | 35 | 26 | 26 | 300 | 150 | 14,6 | 14,6 | 33,5 | 14,6 | 38,5 | 43,5 | 20 | 3 | 2,1 | 25,7 |

Cilindri senza stelo
Accoppiamento meccanico

3.1

Assi di guida DGC-FA, senza attuatore

Foglio dati

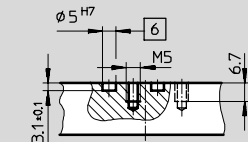
FESTO

Dimensioni – Slitta

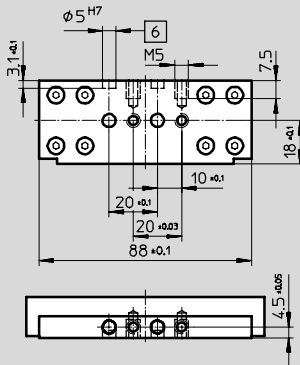
Download dati CAD → www.festo.it/engineering

Vista A

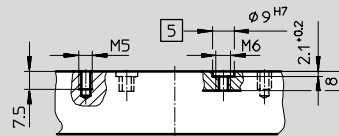
Ø 18



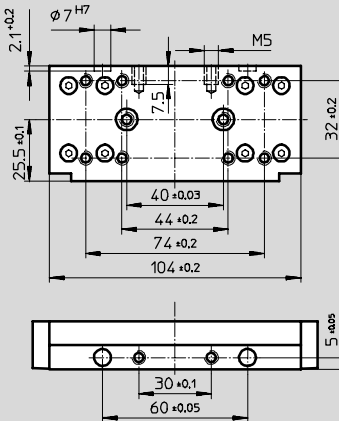
Vista A



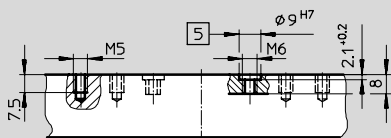
Ø 25



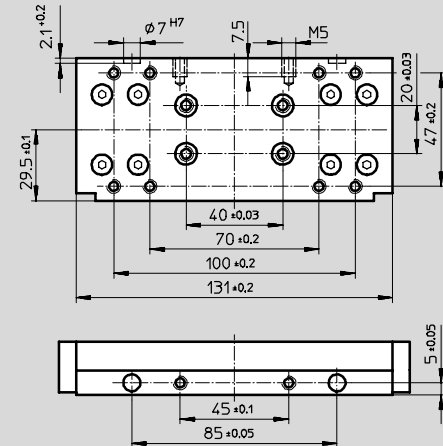
Vista A



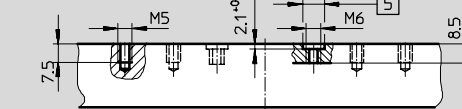
Ø 32



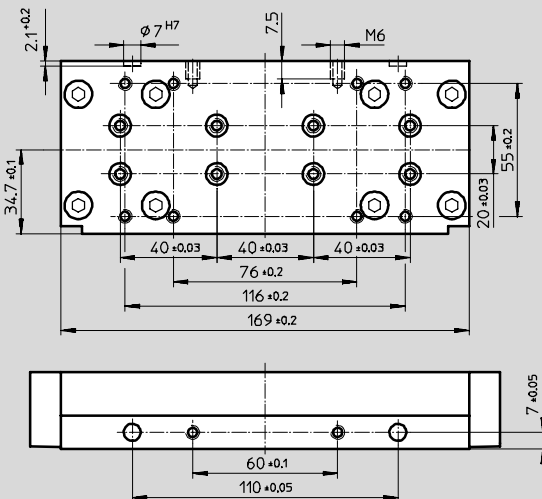
Vista A



Ø 40



Vista A



- 5 Foro per bussola di centratura ZBH
- 6 Foro per perno di centratura ZBS

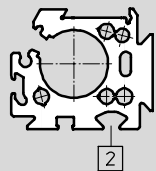
Assi di guida DGC-FA, senza attuatore

Foglio dati

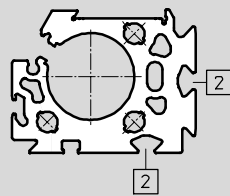
FESTO

Canna profilata

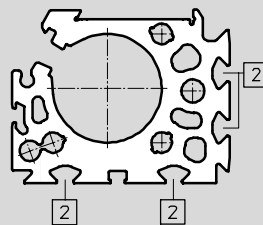
Ø 25



Ø 32



Ø 40



2 Scanalatura di fissaggio per tassello scorrevole

Cilindri senza stelo
Accoppiamento meccanico

3.1

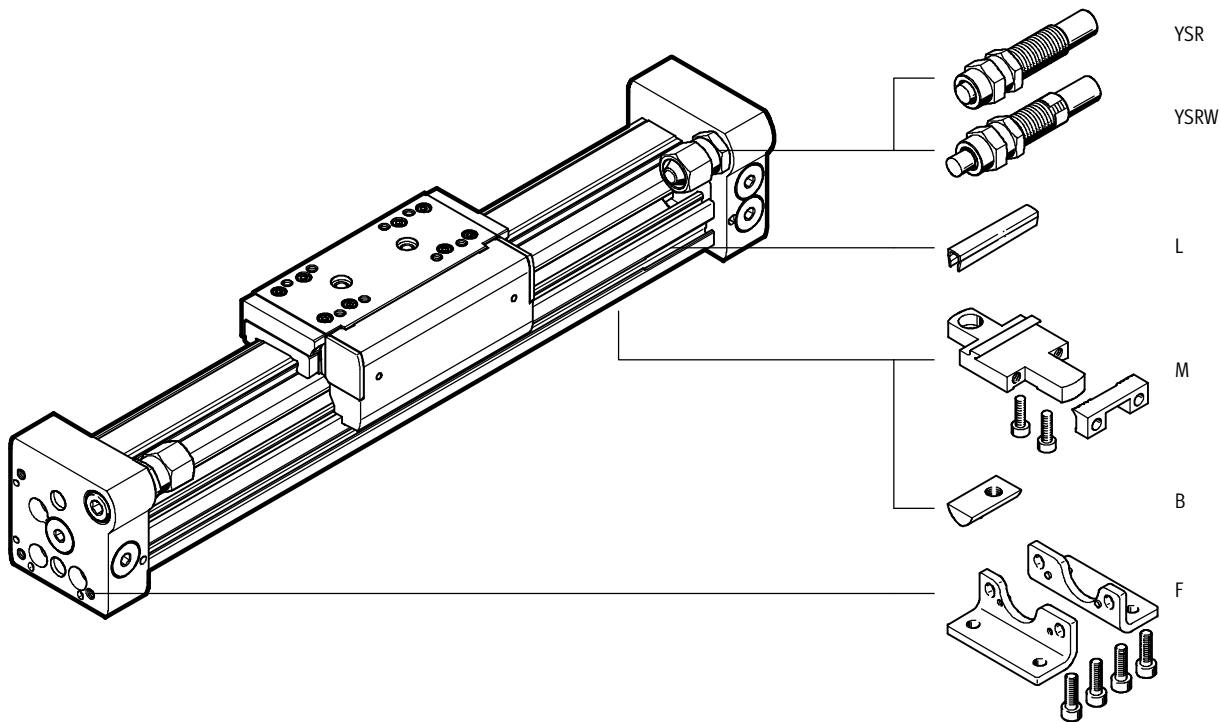
Assi di guida DGC-FA, senza attuatore

Dati di ordinazione – Gruppo modulare

FESTO

Codice di ordinazione

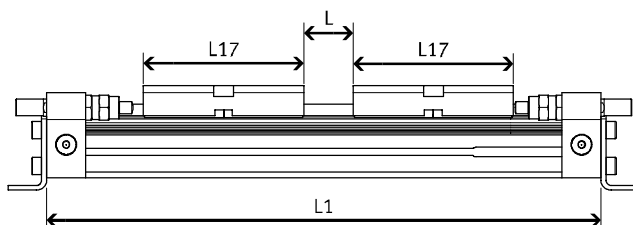
Indicazioni obbligatorie/facoltative



Riduzione della corsa utile in caso di slitta supplementare K

In un attuatore lineare DGC con slitta supplementare, la corsa utile è ridotta della lunghezza della slitta supplementare e della distanza tra le due slitte.

Esempio per
DGC-12-500-FA-...-K:
($L = 20 \text{ mm} / L17 = 65 \text{ mm}$)
La corsa utile si riduce a 415 mm
($415 \text{ mm} = 500 \text{ mm} - 20 \text{ mm} - 65 \text{ mm}$)



Assi di guida DGC-FA, senza attuatore

Dati di ordinazione – Gruppo modulare

FESTO

M Indicazioni obbligatorie

O Indicazioni facoltative

| Codice prodotto | Tipo | Alesaggio | Corsa | Guida | Ammortizzazione | Slitta supplementare | Accessori |
|-------------------------------|------------|------------|--------------|-------------|------------------|----------------------|---------------------|
| 530 906 | DGC | 8 | 1 ... 5000 | FA | P YSR YSRW | ...K | F, ...M, ...B, ...L |
| 530 907 | | 12 | | | | | |
| 532 446 | | 18 | | | | | |
| 532 447 | | 25 | | | | | |
| 532 448 | | 32 | | | | | |
| 532 449 | | 40 | | | | | |
| Esempio di ordinazione | | | | | | | |
| 530 906 | DGC | - 8 | - 250 | - FA | - YSR | - 1K | + F3M |

Tabella di ordinazione

| Alesaggi | 8 | 12 | 18 | 25 | 32 | 40 | Condizioni | Codice | Inserimento codice |
|----------------------------------------------|---------------------------------------------------------------|----------------|----------------|----------------|----------------|----------------|------------|--------------|--------------------|
| M Codice prodotto | 530 906 | 530 907 | 532 446 | 532 447 | 532 448 | 532 449 | | | |
| Tipo | Cilindro senza stelo | | | | | | | DGC | DGC |
| Alesaggio [mm] | 8 | 12 | 18 | 25 | 32 | 40 | -... | | |
| Corsa [mm] | 1 ... 1300 | 1 ... 1900 | 1 ... 3000 | 1 ... 5000 | | | -... | | |
| Guida | Asse di guida senza attuatore | | | | | | | -FA | -FA |
| Ammortizzazione | Anelli/piastre di ammortizzazione elastici su entrambi i lati | | - | - | - | - | | -P | |
| | Ammortizzatore autoregolante | | | | | | | -YSR | |
| | Ammortizzatore autoregolante, progressivo | | | | | | | -YSRW | |
| O Slitta supplementare | 1 ... 2 | | | | | | | -...K | |
| Accessori | Forniti non montati (per montaggio successivo) | | | | | | | + | + |
| Fissaggio a piedini | 1 | | | | | | | F | |
| Supporto centrale | 1 ... 9 | | | | | | | ...M | |
| Tassello scorrevole scanalatura di fissaggio | - | - | - | 1 ... 9 | | | | ...B | |
| Copertura scanalatura sensori | - | - | 1 ... 9 | | | | | ...L | |

Trascrizione codice di ordinazione

DGC - - - **FA** - - +

Assi di guida DGC-FA, senza attuatore

Accessori

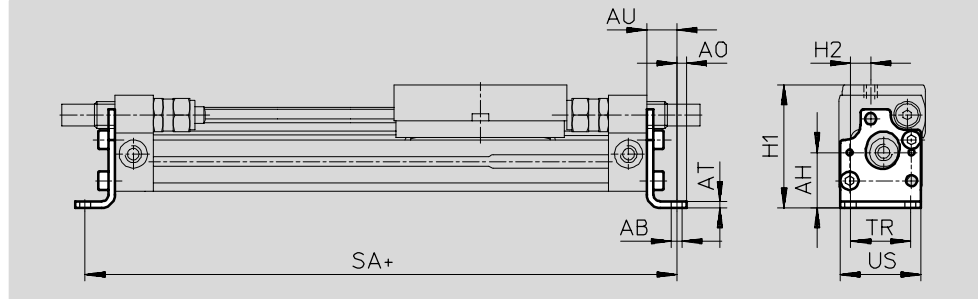
FESTO

Fissaggio a piedini HPC

(codice di ordinazione: F)

Materiali:

acciaio zincato



Dimensioni e dati di ordinazione

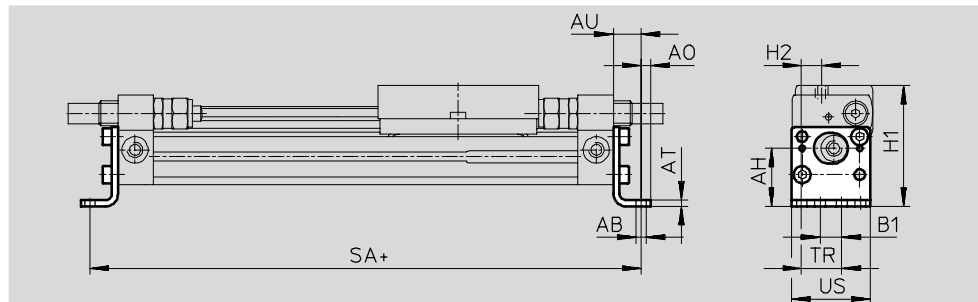
| per \varnothing | AB | AH | AO | AT | AU | H1 | H2 | SA | TR | US | Peso | Cod. prod. | Tipo |
|-------------------|---------------|------|-----|----|------|------|-----|-----|----|------|------|------------|--------|
| [mm] | \varnothing | | | | | | | | | | [g] | | |
| 8 | 3,4 | 16,7 | 3 | 2 | 9 | 37 | 6 | 118 | 18 | 24,4 | 26 | 526 385 | HPC-8 |
| 12 | 4,5 | 18,5 | 4,5 | 2 | 11,5 | 42,5 | 5,4 | 148 | 20 | 29,6 | 38 | 526 388 | HPC-12 |

Fissaggio a piedini HPC-SO

(per sostituire l'attuatore lineare DGPL con l'attuatore lineare DGC)

Materiali:

acciaio zincato



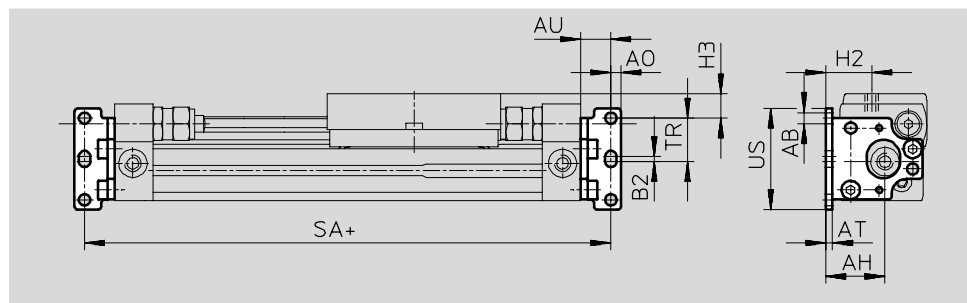
Dimensioni e dati di ordinazione

| per \varnothing | AB | AH | AO | AT | AU | B1 | H1 | H2 | SA | TR | US | Peso | Cod. prod. | Tipo |
|-------------------|---------------|------|----|----|----|-----|------|-----|-----|------|------|------|------------|-----------|
| [mm] | \varnothing | | | | | | | | | | | [g] | | |
| 8 | 3,4 | 18,7 | 3 | 2 | 9 | 7 | 39 | 6,5 | 118 | 13 | 25,4 | 26 | 529 346 | HPC-8-SO |
| 12 | 3,4 | 23,5 | 3 | 2 | 9 | 9,4 | 47,5 | 9,3 | 143 | 18,6 | 33,8 | 26 | 529 348 | HPC-12-SO |

Assi di guida DGC-FA, senza attuatore

Fissaggio a piedini HPC-SH
(per sostituire l'attuatore lineare DGPL con l'attuatore lineare DGC)

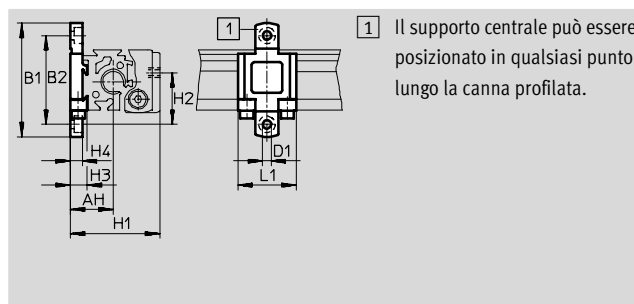
Materiali:
acciaio zincato



| Dimensioni e dati di ordinazione | | | | | | | | | | | | | | |
|----------------------------------|---------------|------|----|----|----|-----|------|------|-----|------|------|------|------------|-----------|
| per \varnothing | AB | AH | AO | AT | AU | B2 | H2 | H3 | SA | TR | US | Peso | Cod. prod. | Tipo |
| [mm] | \varnothing | | | | | | | | | | | [g] | | |
| 8 | 3,4 | 17,8 | 3 | 2 | 9 | 1,5 | 13,8 | 7,25 | 118 | 13 | 30,5 | 24 | 529 347 | HPC-8-SH |
| 12 | 3,4 | 21,1 | 3 | 2 | 9 | 1,4 | 16,5 | 4,5 | 143 | 18,6 | 41,8 | 24 | 529 349 | HPC-12-SH |

Supporto centrale MUC
(codice di ordinazione: M)

Materiali:
acciaio, fortemente legato



| Dimensioni e dati di ordinazione | | | | | | | | | | | | |
|----------------------------------|------|------|------|---------------|------|-------|----|-----|----|------|------------|--------|
| per \varnothing | AH | B1 | B2 | D1 | H1 | H2 | H3 | H4 | L1 | Peso | Cod. prod. | Tipo |
| [mm] | | | | \varnothing | | | | | | [g] | | |
| 8 | 17,7 | 47 | 36,7 | 3,5 | 37 | 15,35 | 7 | 5 | 24 | 28 | 526 384 | MUC-8 |
| 12 | 18,5 | 52,5 | 42,2 | 3,5 | 42,5 | 16,5 | 7 | 4,5 | 24 | 32 | 526 387 | MUC-12 |

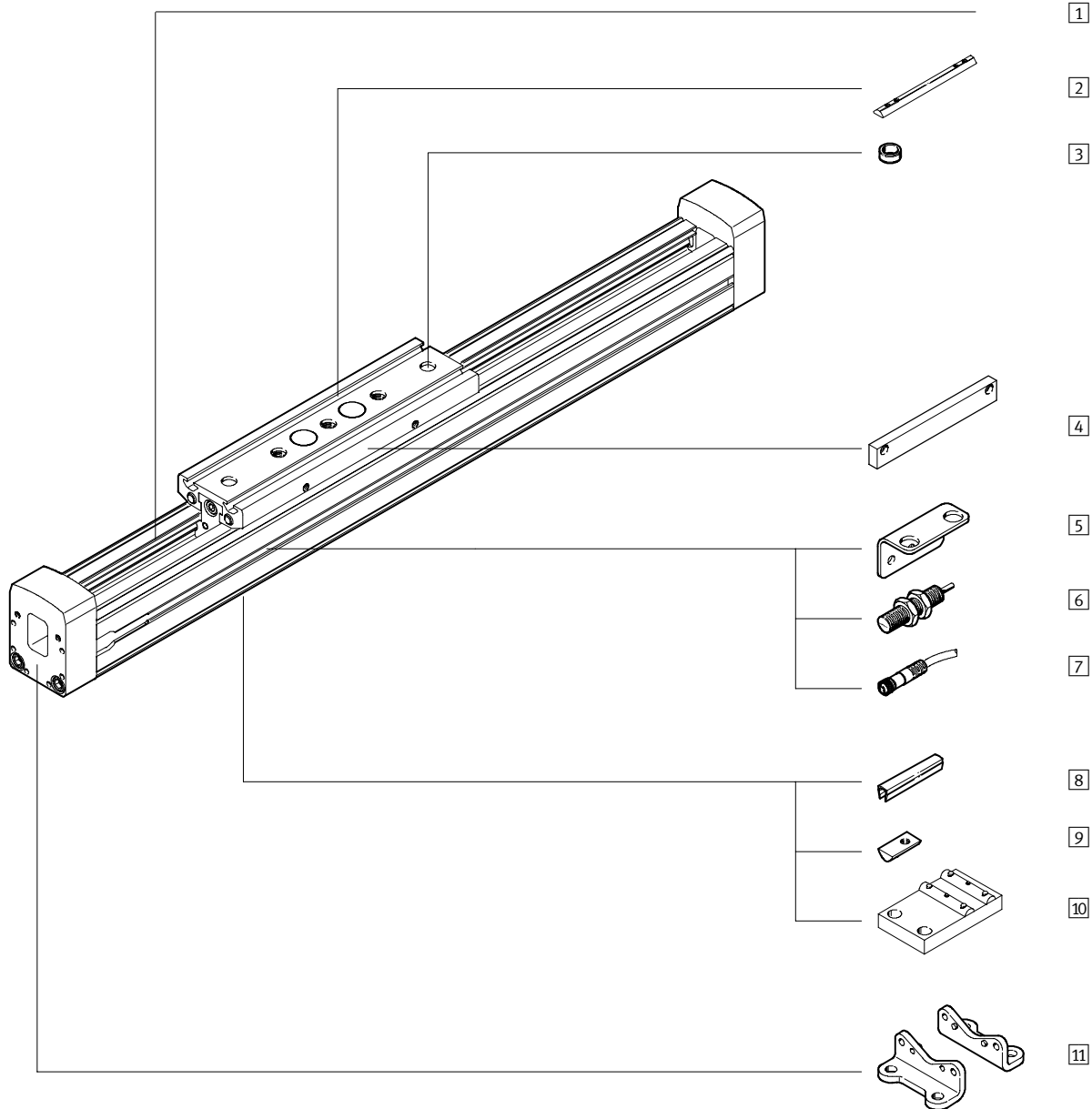
| Dati di ordinazione – Perni di centratura | | | | | Fogli dati → www.festo.it |
|-------------------------------------------|---------------------|------------------------|------------|--------|-------------------------------------------------------------|
| | per dimensioni [mm] | Nota | Cod. prod. | Tipo | PE ¹⁾ |
| | 8, 12 | per testata posteriore | 525 273 | ZBS-02 | 10 |
| | | per slitta | 150 928 | ZBS-5 | 10 |

1) Quantità in pezzi

Prodotto Base

Assi di guida FDG-ZR-RF, senza attuatore

Panoramica componenti



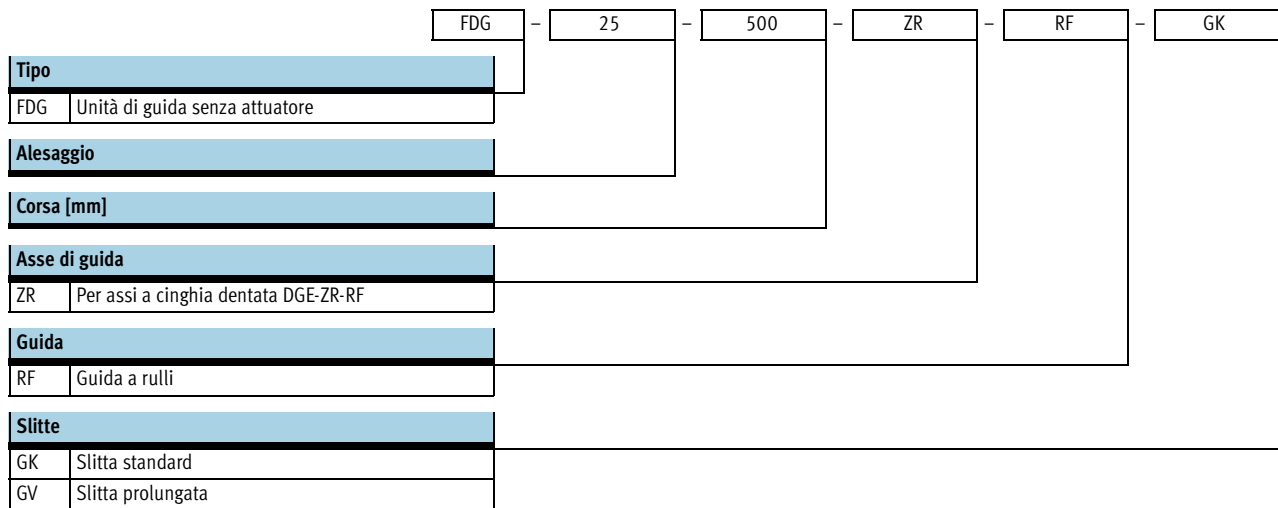
Assi di guida FDG-ZR-RF, senza attuatore

Panoramica componenti

| Varianti ed accessori | | |
|-----------------------|------------------------------------------|-----------|
| Tipo | Descrizione | → Pagina |
| 1 | Asse di guida FDG-ZR-RF | 5/ 3.4-5 |
| 2 | Tassello scorrevole per slitta X | 5/ 3.4-14 |
| 3 | Bussola di centratura Z | 5/ 3.4-14 |
| 4 | Blocchetto di connessione L | 5/ 3.4-15 |
| 5 | Squadretta di fissaggio T | 5/ 3.4-15 |
| 6 | Sensori induttivi O/P/W/R | 5/ 3.4-16 |
| 7 | Connettore con cavo V | 5/ 3.4-16 |
| 8 | Copertura scanalatura B | 5/ 3.4-14 |
| 9 | Tassello scorrevole per scanalatura Y | 5/ 3.4-14 |
| 10 | Supporto centrale M | 5/ 3.4-13 |
| 11 | Fissaggio a piedini F | 5/ 3.4-13 |

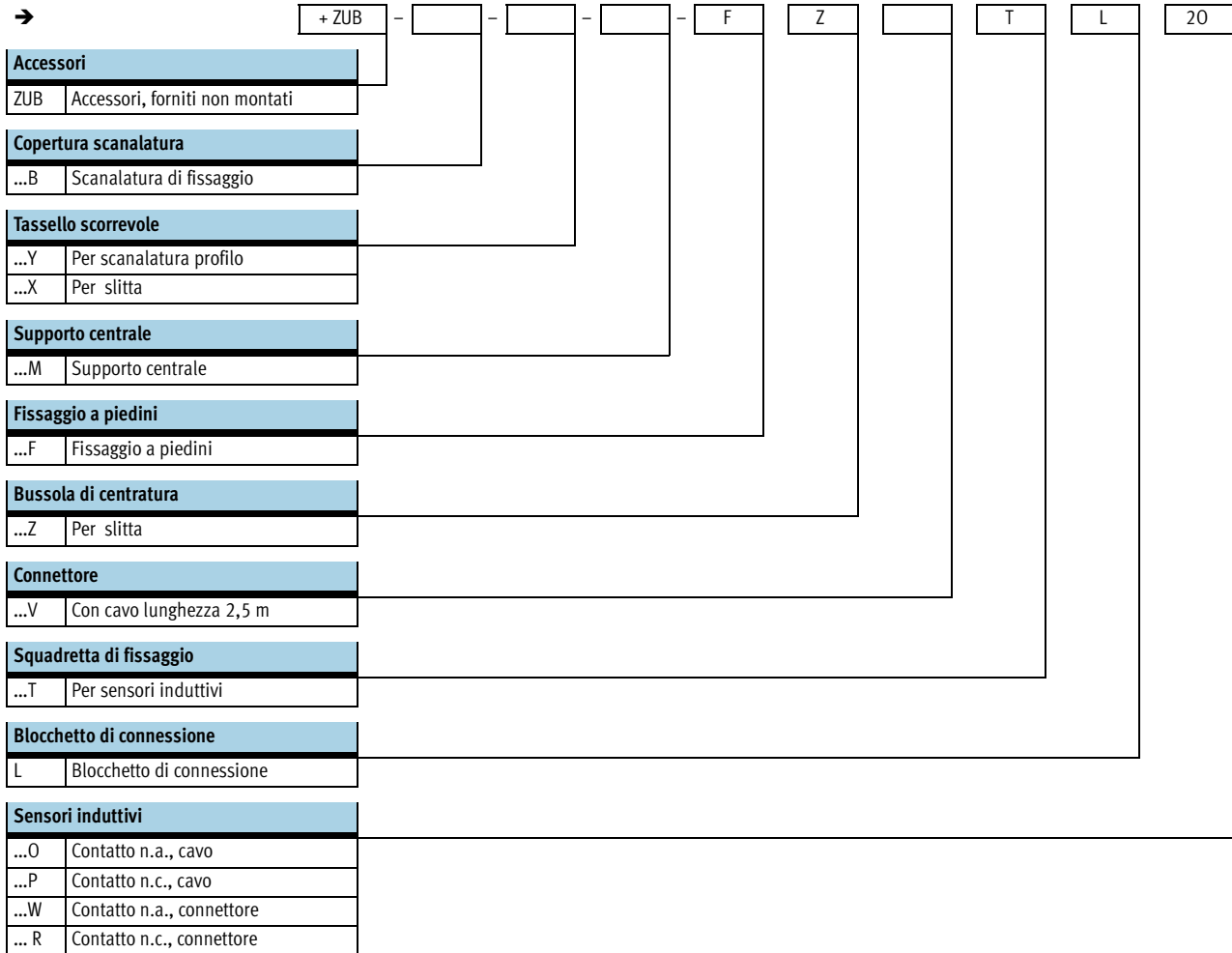
Assi di guida FDG-ZR-RF, senza attuatore

Composizione del codice





Assi di guida FDG-ZR-RF, senza attuatore

Composizione del codice



Assi di guida FDG-ZR-RF, senza attuatore

Foglio dati

-  - Diametro
25 ... 63
-  - Corsa
1 ... 5000 mm



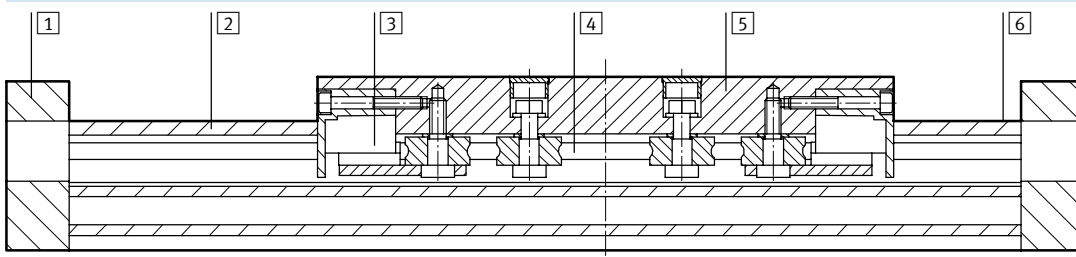
| Dati tecnici generali | | | | |
|------------------------------------|---------------------|--------------------------------|------------|--------------------------|
| Alesaggio | | 25 | 40 | 63 |
| Struttura e composizione | | Unità di guida senza attuatore | | |
| Guida | | Guida interna a rulli | | |
| Posizione di montaggio | | Qualsiasi | | |
| Corsa di lavoro max. ¹⁾ | [mm] | 1 ... 5000 | 1 ... 5000 | 1 ... 5000 ²⁾ |
| Carico utile max. | [kg] | 15 | 30 | 60 |
| Forza di scostamento | [N] | 5 ... 12 | 5 ... 35 | 5 ... 30 |
| Velocità max. | [m/s] | 10 | | |
| Accelerazione max. | [m/s ²] | 50 | | |
| Temperatura ambiente | [°C] | 0 ... +60 | | |

- 1) Corsa complessiva = corsa di lavoro + 2x extracorsa
 2) Nella variante con slitta prolungata (GV), la corsa di lavoro max. è pari a 4 800 mm.

| Pesi [kg] | | | | | | |
|------------------------------------------|------|-----|------|-----|------|------|
| Alesaggio | 25 | | 40 | | 63 | |
| | GK | GV | GK | GV | GK | GV |
| Peso base a corsa 0 mm | 2,0 | 2,5 | 6,1 | 7,6 | 20,4 | 25,4 |
| Peso per ogni 100 mm di corsa aggiuntiva | 0,29 | | 0,59 | | 1,38 | |
| Carico movimentato | 0,5 | 0,8 | 1,8 | 2,5 | 4,6 | 6,4 |

Materiali

Disegno funzionale



| Asse | |
|------|--------------------------------------------|
| 1 | Testata posteriore Alluminio anodizzato |
| 2 | Corpo Alluminio anodizzato |
| 3 | Calottina Poliammide |
| 4 | Profilo di guida Acciaio |
| 5 | Slitta Alluminio anodizzato |
| 6 | Elemento di guida Acciaio |
| - | Nota materiali Senza rame e PTFE |

Assi di guida FDG-ZR-RF, senza attuatore

Foglio dati

Extracorsa

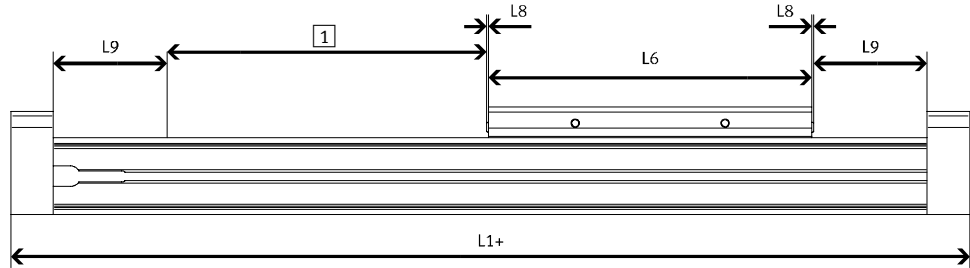
L9 L'extracorsa è una distanza di sicurezza, disponibile oltre la corsa su entrambi i lati. I valori indicati si riferiscono esclusivamente all'impiego con asse a cinghia dentata DGE-ZR-RF.

L6 Lunghezza della slitta

L8 Elemento d'arresto

L1+ Lunghezza complessiva dell'asse

1 Corsa di lavoro



Esempio:

Tipo FDG-25-500-ZR-RF

Corsa di

lavoro = 500 mm

Extracorsa = (2x 86 mm)

= 172 mm

Corsa

complessiva = 500 mm + 172 mm

= 672 mm

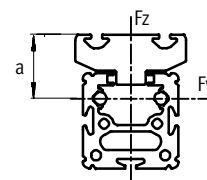
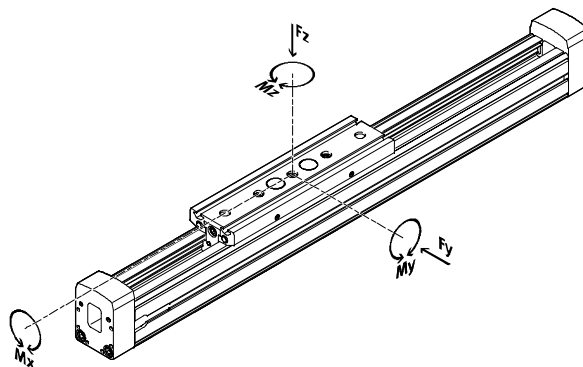
| Allesaggio | 25 | 40 | 63 |
|--------------------------------------|----|-----|-----|
| L9 per ogni posizione terminale [mm] | 86 | 136 | 244 |

Assi di guida FDG-ZR-RF, senza attuatore

Foglio dati

Parametri di carico

Le forze e i momenti indicati sono riferiti al centro della guida.
In condizioni di esercizio dinamico non devono essere superati i valori indicati. Per questo occorre prestare particolare attenzione alla fase di ammortizzazione.



| Alesaggio | a in [mm] |
|-----------|-----------|
| 25 | 30 |
| 40 | 37 |
| 63 | 44,6 |

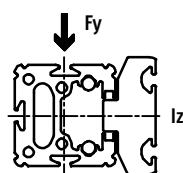
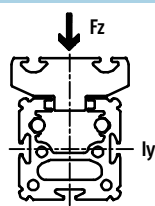
Se l'attuatore è soggetto contemporaneamente a più forze e momenti, oltre ad osservare i parametri di carico indicati si devono soddisfare le seguenti equazioni:

$$\frac{F_y}{F_{y_{max}}} + \frac{F_z}{F_{z_{max}}} + \frac{M_x}{M_{x_{max}}} + \frac{M_y}{M_{y_{max}}} + \frac{M_z}{M_{z_{max}}} \leq 1$$

Forze e momenti ammissibili

| Alesaggio | 25 | | 40 | | 63 | |
|-------------------------------------|-----|----|-----|-----|-----|-----|
| | GK | GV | GK | GV | GK | GV |
| F _y _{max.} [N] | 150 | | 300 | | 600 | |
| F _z _{max.} [N] | 150 | | 300 | | 600 | |
| M _x _{max.} [Nm] | 7 | | 18 | | 65 | |
| M _y _{max.} [Nm] | 15 | 30 | 60 | 120 | 170 | 340 |
| M _z _{max.} [Nm] | 15 | 30 | 90 | 180 | 300 | 600 |

Momento di superficie di secondo grado



| Alesaggio | 25 | 40 | 63 |
|-----------------------------------|-----------------------|-----------------------|-----------------------|
| I _y [mm ⁴] | 5,947x10 ⁵ | 2,479x10 ⁶ | 1,664x10 ⁷ |
| I _z [mm ⁴] | 2,372x10 ⁵ | 9,463x10 ⁵ | 5,997x10 ⁶ |



Software di progettazione
PtTool
www.festo.it/engineering

Assi di guida FDG-ZR-RF, senza attuatore

Foglio dati

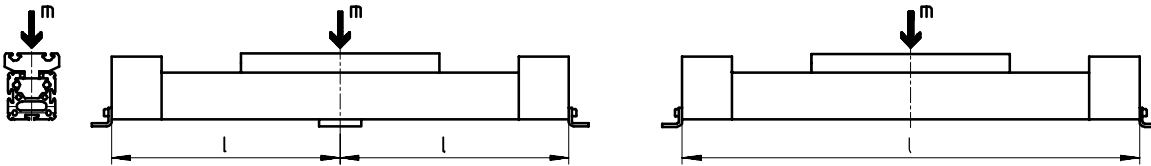
Interasse max. tra i supporti l in funzione del carico supplementare m

Per limitare la flessione sulle corse lunghe, è necessario dotare l'asse di supporti centrali MUP. I diagrammi seguenti consentono di determinare

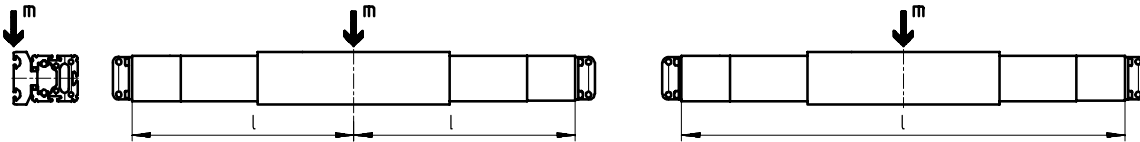
l'interasse max. ammissibile dei supporti in funzione del carico supplementare applicato.

Si distingue in questo caso tra forze che agiscono sulla superficie e forze che agiscono sul lato frontale della slitta.

1 Carico applicato sulla superficie della slitta

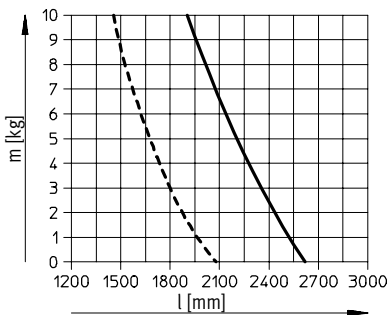


2 Carico applicato sul lato frontale della slitta

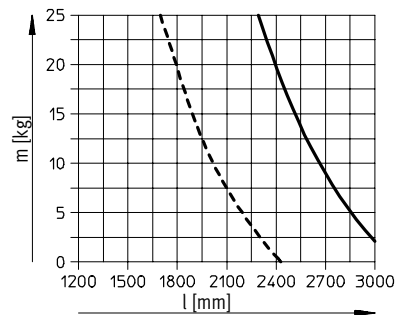


Interasse max. tra i supporti l (senza supporto centrale) in funzione del carico supplementare m.

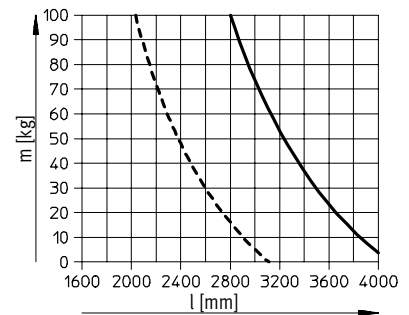
FDG-25



FDG-40



FDG-63



- 1
- - - 2

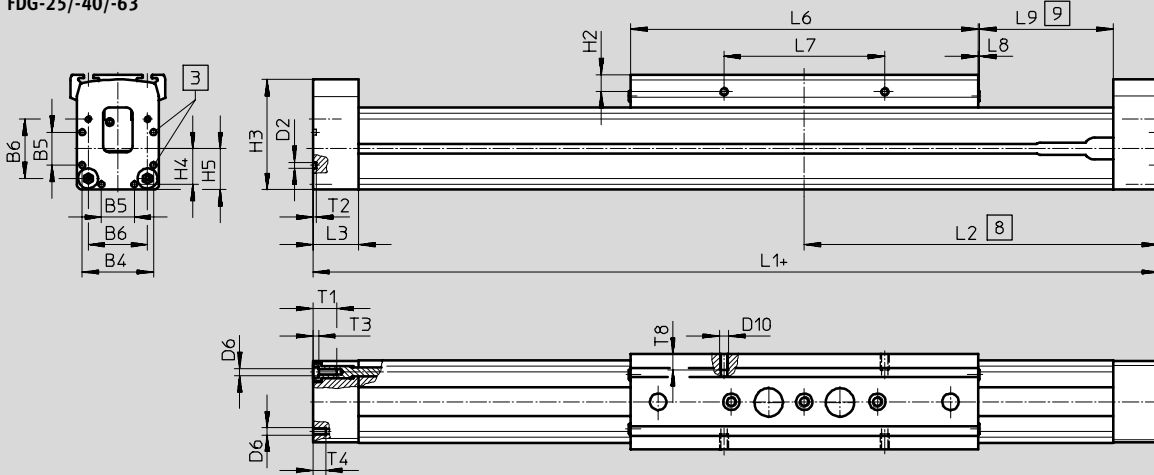
Assi di guida FDG-ZR-RF, senza attuatore

Foglio dati

Dimensioni

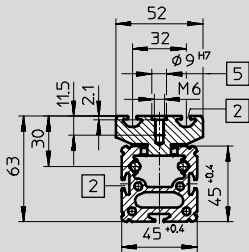
Download dati CAD → www.festo.it/engineering

FDG-25/-40/-63



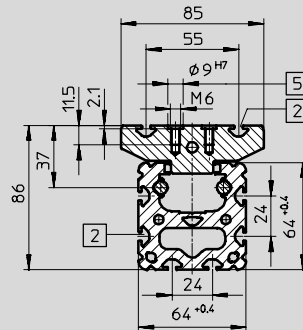
- 3 Foro di centratura per fissaggio a piedini
- 8 Slitta in posizione terminale della corsa di lavoro (compresa quota L9)
- 9 Extracorsa consigliata
+ = aggiungere la corsa

FDG-25

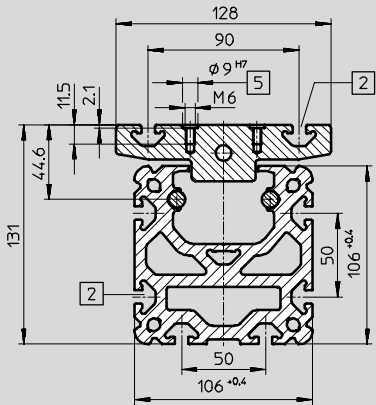


- 2 Scanalatura per tasselli scorrevoli
- 5 Foro per bussola di centratura ZBH-9 e filettatura di fissaggio

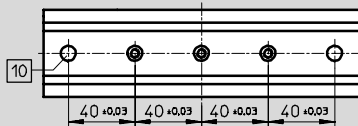
FDG-40



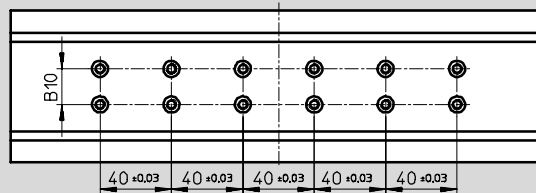
FDG-63



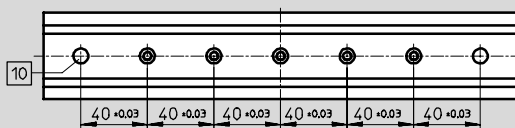
FDG-25-GK



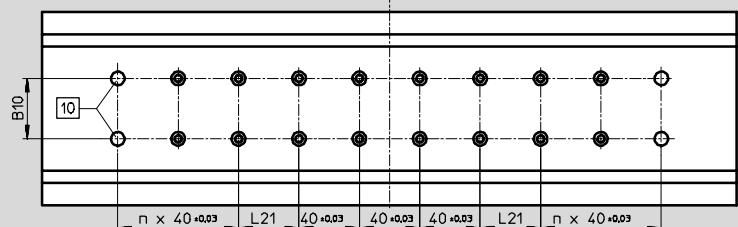
FDG-40-GK



FDG-25-GV



FDG-40-GV, FDG-63-GK

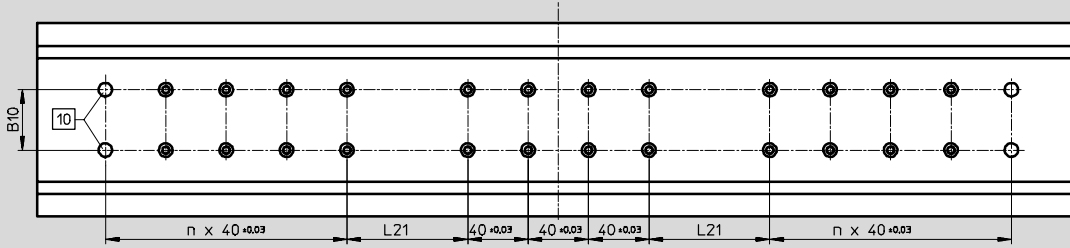


- 10 Foro per bussola di centratura ZBH-9

Assi di guida FDG-ZR-RF, senza attuatore

Foglio dati

FDG-63-GV



| Allesaggio | | B4 | B5 | B6 | B10 ±0,03 | D2 | D6 | D10 | H2 | H3 |
|------------|----|------|----|------|--------------|---------------------|----|-----|------|-------|
| 25 | GK | 39,1 | 18 | 32,5 | - | 3,3 _{+0,1} | M4 | M5 | 9,3 | 60,4 |
| | GV | | | | | | | | | |
| 40 | GK | 53 | 28 | 49 | 20 | 4,4 _{H13} | M5 | M5 | 9,5 | 83,8 |
| | GV | | | | | | | | | |
| 63 | GK | 89 | 44 | 83 | 40 | 6,4 _{+0,1} | M8 | M8 | 10,5 | 129,3 |
| | GV | | | | | | | | | |

| Allesaggio | | H4 | H5 | L1 | L2 | L3 | L6 | L7 | L8 |
|------------|----|------|------|-------|-------|----|-----|--------|----|
| 25 | GK | 19,6 | 22,5 | 414 | 207 | 25 | 190 | 88±0,2 | 1 |
| | GV | | | 509 | 254,5 | | 285 | | |
| 40 | GK | 26,5 | 32 | 638 | 319 | 31 | 300 | 58±0,1 | 2 |
| | GV | | | 778 | 389 | | 440 | | |
| 63 | GK | 44,5 | 52,8 | 1 020 | 510 | 34 | 460 | 72±0,1 | 2 |
| | GV | | | 1 250 | 625 | | 690 | | |

| Allesaggio | | L9 | L21 ±0,03 | n | T1 | T2 | T3 | T4 | T8 |
|------------|----|-----|--------------|----|----|----|----|----|-----|
| 25 | GK | 86 | - | - | 13 | 2 | 3 | 8 | 8,5 |
| | GV | | | | | | | | |
| 40 | GK | 136 | 40 | - | 13 | 3 | 5 | 12 | 8,5 |
| | GV | | | 2 | | | | | |
| 63 | GK | 244 | 40 | 2 | 21 | 4 | 6 | - | 12 |
| | GV | | | 80 | | | | | |

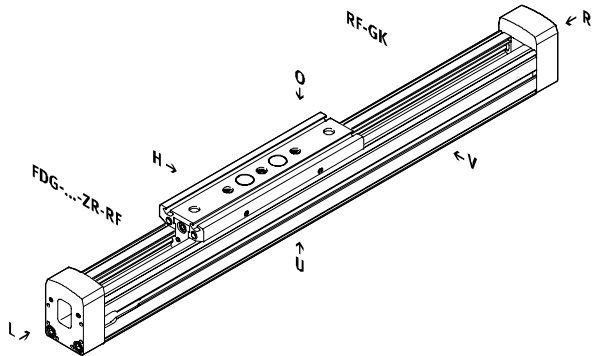
Assi di guida FDG-ZR-RF, senza attuatore

Dati di ordinazione – Gruppo modulare

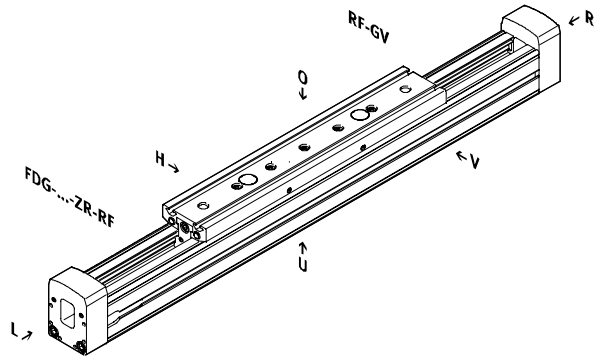
Codice di ordinazione

Indicazioni obbligatorie

GK Slitta standard

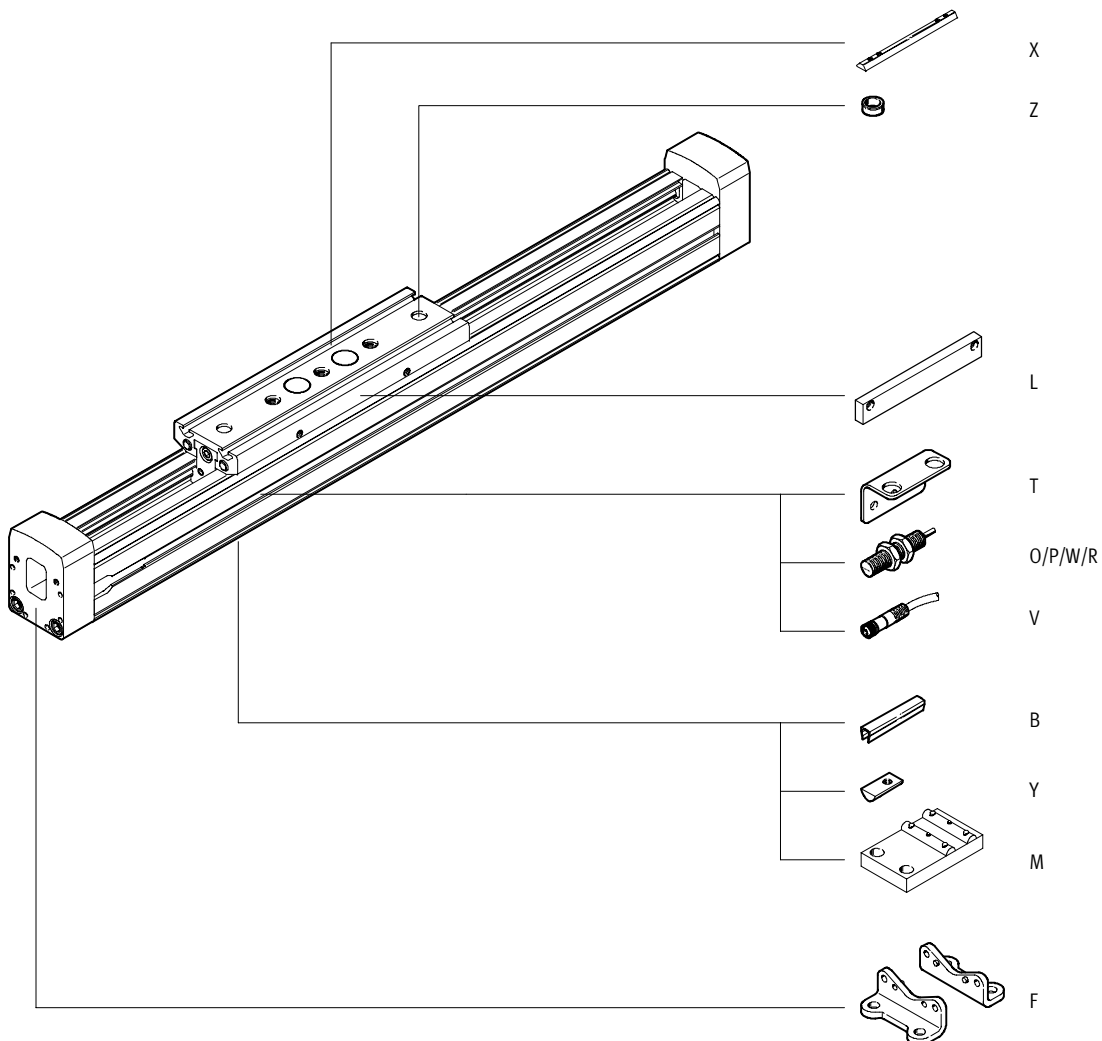


GV Slitta prolungata



Codice di ordinazione

Indicazioni facoltative



Assi di guida FDG-ZR-RF, senza attuatore

Dati di ordinazione – Gruppo modulare

| M Indicazioni obbligatorie | | | | | | | O Indicazioni facoltative | |
|-------------------------------|------------|-------------|--------------|---------------|-------------|-------------|---------------------------------------------------------------------------------|-------------|
| Codice prodotto | Tipo | Alesaggio | Corsa | Asse di guida | Guida | Slitta | Accessori | |
| 538 791 | FDG | 25 | 1 ... 5000 | ZR | RF | GK GV | ...B, ...Y, ...X, ...M, ...F, ...Z, ...V, ...T, L, ...O, ...P, ...W, ...R | |
| 538 792 | | 40 | | | | | | |
| 538 793 | | 63 | | | | | | |
| Esempio di ordinazione | | | | | | | | |
| 538 791 | FDG | - 25 | - 300 | - ZR | - RF | - GK | - ZUB | - 2B |

| Tabella di ordinazione | | | | | | | |
|------------------------------------------------|------------------------------------|----------|---------|------------|--------------|--------------------|-------|
| Alesaggio | 25 | 40 | 63 | Condizioni | Codice | Inserimento codice | |
| M Codice prodotto | 538 791 | 538 792 | 538 793 | | | | |
| Tipo | Asse di guida senza attuatore | | | | FDG | | FDG |
| Alesaggio | 25 | 40 | 63 | | -... | | |
| Corsa [mm] | 1 ... 5000 | | | | -... | | |
| Asse di guida | Per DGE-ZR-RF | | | | -ZR | | -ZR |
| Guida | Guida a rulli | | | | -RF | | -RF |
| Slitte | Slitta standard | | | | -GK | | |
| | Slitta prolungata | | | 1 | -GV | | |
| O Accessori | Accessori, forniti non montati | | | | -ZUB- | | -ZUB- |
| Copertura scanalatura di fissaggio | 1 ... 10 | | | | ...B | | |
| Tassello scorrevole | Scanalatura di fissaggio | 1 ... 10 | | | ...Y | | |
| | Per slitta | 1 ... 10 | | | ...X | | |
| Supporto centrale | 1 ... 10 | | | | ...M | | |
| Fissaggio a piedini | 1 ... 10 | | | | ...F | | |
| Bussola di centratura (confezione da 10 pezzi) | 10, 20, 30, 40, 50, 60, 70, 80, 90 | | | | ...Z | | |
| Connettore con cavo, M8, 2,5 m | 1 ... 10 | | | | ...V | | |
| Squadretta di fissaggio per sensori induttivi | 1 ... 5 | | | | ...T | | |
| Blocchetto di connessione | 1 | | | | L | | |
| Sensore di finecorsa induttivo | Contatto n.a., cavo 2,5 m | 1 ... 5 | | | ...O | | |
| | Contatto n.c., cavo 2,5 m | 1 ... 5 | | | ...P | | |
| | Contatto n.a., connettore, M8 | 1 ... 5 | | | ...W | | |
| | Contatto n.c., connettore, M8 | 1 ... 5 | | | ...R | | |

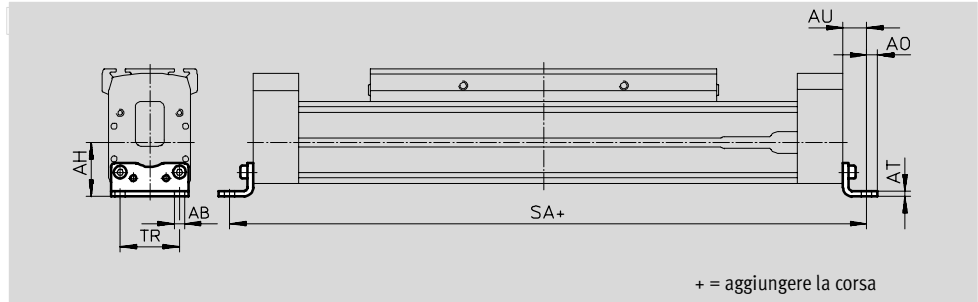
1 **GV** Corsa max.: Alesaggio 25: 4 905 mm
Alesaggio 40: 4 860 mm
Alesaggio 63: 4 770 mm

Assi di guida FDG-ZR-RF, senza attuatore

Accessori

Fissaggio a piedini HP
(Codice di ordinazione F)

Materiali:
acciaio zincato
senza rame e PTFE

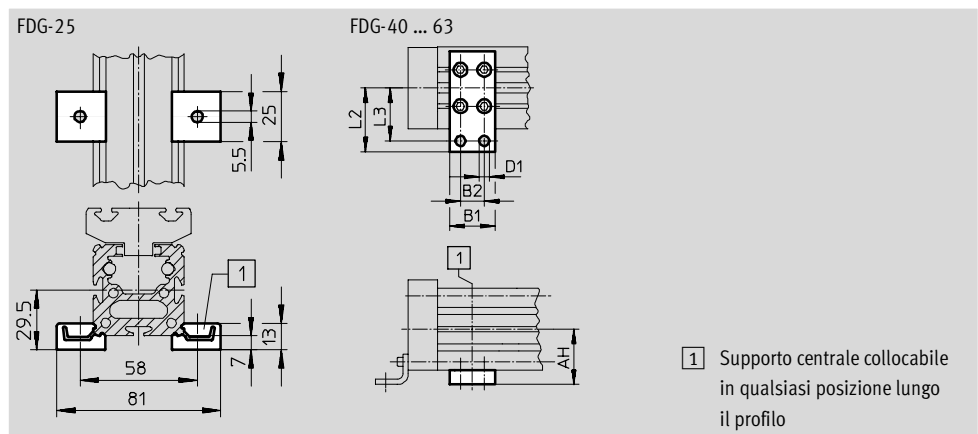


| Dimensioni e dati di ordinazione | | | | | |
|----------------------------------|---------|------|------|----|------|
| per alesaggio | AB Ø | AH | AO | AT | AU |
| 25 | 5,5 | 29,5 | 6 | 3 | 13 |
| 40 | 6,6 | 46 | 8,5 | 5 | 17,5 |
| 63 | 11 | 69 | 13,5 | 6 | 28 |

| per alesaggio | SA | | TR | Peso [g] | Cod. prod. | Tipo |
|---------------|-------|-------|------|-------------|------------|-------|
| | GK | GV | | | | |
| 25 | 440 | 535 | 32,5 | 61 | 150 731 | HP-25 |
| 40 | 673 | 813 | 45 | 188 | 150 733 | HP-40 |
| 63 | 1 076 | 1 306 | 75 | 305 | 150 735 | HP-63 |

Supporto centrale MUP
(Codice di ordinazione M)

Materiali:
acciaio zincato
senza rame e PTFE




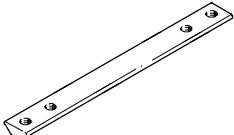



| Dimensioni e dati di ordinazione | | | | | | | | | |
|----------------------------------|----|----|----|---------|----|----|-------------|------------|-----------|
| per alesaggio | AH | B1 | B2 | D1 Ø | L2 | L3 | Peso [g] | Cod. prod. | Tipo |
| 25 | - | - | - | - | - | - | 33 | 150 736 | MUP-18/25 |
| 40 | 46 | 35 | 22 | 6,6 | 47 | 40 | 126 | 150 738 | MUP-40 |
| 63 | 69 | 50 | 26 | 11 | 77 | 65 | 340 | 150 800 | MUP-63 |

Prodotto Base

Assi di guida FDG-ZR-RF, senza attuatore

Accessori

FESTO

| Dati di ordinazione | | | | | | | Fogli dati → www.festo.it |
|-------------------------------------------------------------------------------------|---------------|-----------------------------------------|-----------------------|----------------|-------------------|------------------|-------------------------------------------------------------|
| | per alesaggio | Nota | Codice di ordinazione | Cod. prod. | Tipo | PE ¹⁾ | |
| Tassello scorrevole NST | | | | | | | |
|  | 25 | Per scanalatura profilo | Y | 526 091 | NST-HMV-M4 | 1 | |
| | 40 | | | 150 914 | NST-5-M5 | 1 | |
| | 63 | | | 150 915 | NST-8-M6 | 1 | |
| Tassello scorrevole NSTL | | | | | | | |
|  | 25 | Per slitta | X | 158 410 | NSTL-25 | 1 | |
| | 40 | | | 158 412 | NSTL-40 | 1 | |
| | 63 | | | 158 414 | NSTL-63 | 1 | |
| Perno/Bussola di centratura ZBH | | | | | | | |
|  | 25, 40, 63 | Per slitta | Z | 150 927 | ZBH-9 | 10 | |
| Copertura scanalatura ABP-S | | | | | | | |
|  | 25 | Per scanalatura di fissaggio ogni 0,5 m | B | 151 680 | ABP-5-S | 2 | |
| Copertura scanalatura ABP | | | | | | | |
|  | 40 | Per scanalatura di fissaggio ogni 0,5 m | B | 151 681 | ABP-5 | 2 | |
| | 63 | | | 151 682 | ABP-8 | | |

1) Quantità in pezzi

 Prodotto Base

Assi di guida FDG-ZR-RF, senza attuatore

Accessori

Squadretta di fissaggio HWS

Per sensori

(Codice di ordinazione: T)

Materiali:

acciaio zincato



Bloccetto di connessione SF

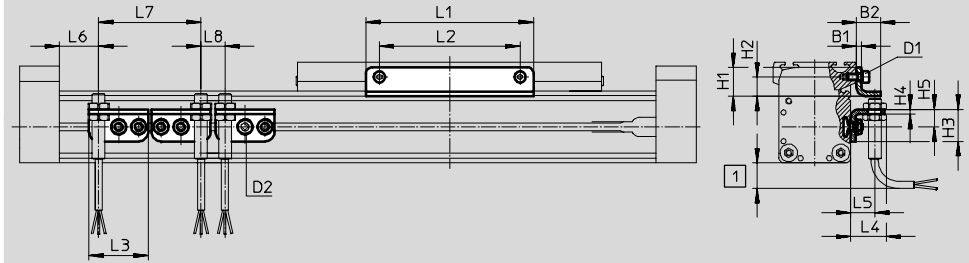
(Codice di ordinazione: L)

Materiali:

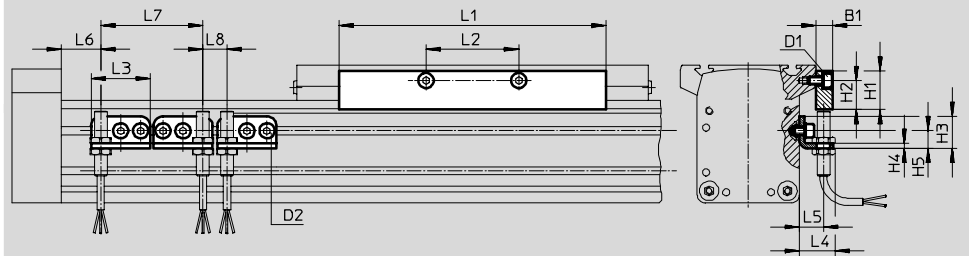
acciaio zincato



FDG-25



FDG-40 ... 63



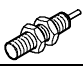
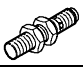
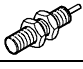



1 Sporgenza del cavo dei sensori, prevedere uno spazio sufficiente

| Dimensioni e dati di ordinazione | | | | | | | | | | | | | | |
|----------------------------------|----|----|----|----|----|----|----|----|----|-----|----|----|------|----|
| per alesaggio | D1 | D2 | B1 | B2 | H1 | H2 | H3 | H4 | H5 | L1 | L2 | L3 | L4 | L5 |
| 25 | M5 | M5 | 15 | 3 | 18 | 12 | 20 | 3 | 11 | 105 | 88 | 37 | 22,5 | 15 |
| 40 | M5 | M5 | 10 | - | 24 | 18 | 20 | 3 | 11 | 167 | 58 | 37 | 22,5 | 15 |
| 63 | M8 | M5 | 10 | - | 35 | 25 | 20 | 3 | 11 | 230 | 72 | 37 | 22,5 | 15 |

| per alesaggio | L6 | | L7 | L8 | Peso [g] | Cod. prod. | Tipo |
|---------------|------|-------|------|------|-------------|------------|--------------|
| | GK | GV | min. | min. | | | |
| 25 | 43,5 | 91 | 64 | 15 | 30 | 188 968 | HWS-18/25-M8 |
| | | | | | 80 | 188 965 | SF-25 |
| 40 | 68,5 | 138,5 | 64 | 15 | 40 | 188 969 | HWS-40-M8 |
| | | | | | 310 | 188 966 | SF-40 |
| 63 | 117 | 232 | 64 | 15 | 40 | 188 970 | HWS-63-M8 |
| | | | | | 630 | 188 967 | SF-63 |

Assi di guida FDG-ZR-RF, senza attuatore

Accessori

| Dati di ordinazione – Sensori induttivi M8 Fogli dati → www.festo.it | | | | | | | |
|-------------------------------------------------------------------------------------------------------------------------------------------|-----------------------|------------------|------------------|----------|------------------------|----------------|--------------------------|
| | Connessione elettrica | | Uscita elettrica | LED | Lunghezza cavo [m] | Cod. prod. | Tipo |
| | Cavo | Connettore M8 | | | | | |
| Contatto n.a. | | | | | | | |
|  | a 3 fili | – | PNP | ■ | 2,5 | 150 386 | SIEN-M8B-PS-K-L |
|  | – | a 3 poli | PNP | ■ | | 150 387 | SIEN-M8B-PS-S-L |
| Contatto n.c. | | | | | | | |
|  | a 3 fili | – | PNP | ■ | 2,5 | 150 390 | SIEN-M8B-PO-K-L |
|  | – | a 3 poli | PNP | ■ | | 150 391 | SIEN-M8B-PO-S-L |
| Dati di ordinazione – Connettori Fogli dati → www.festo.it | | | | | | | |
| | Montaggio | Uscita elettrica | | Attacco | Lunghezza cavo [m] | Cod. prod. | Tipo |
| | | PNP | NPN | | | | |
| Connettore, dritto | | | | | | | |
|  | Ghiera M8 | ■ | ■ | a 3 poli | 2,5 | 159 420 | SIM-M8-3GD-2,5-PU |
| | | 5 | 159 421 | | SIM-M8-3GD-5-PU | | |
| Connettore, angolare | | | | | | | |
|  | Ghiera M8 | ■ | ■ | a 3 poli | 2,5 | 159 422 | SIM-M8-3WD-2,5-PU |
| | | 5 | 159 423 | | SIM-M8-3WD-5-PU | | |

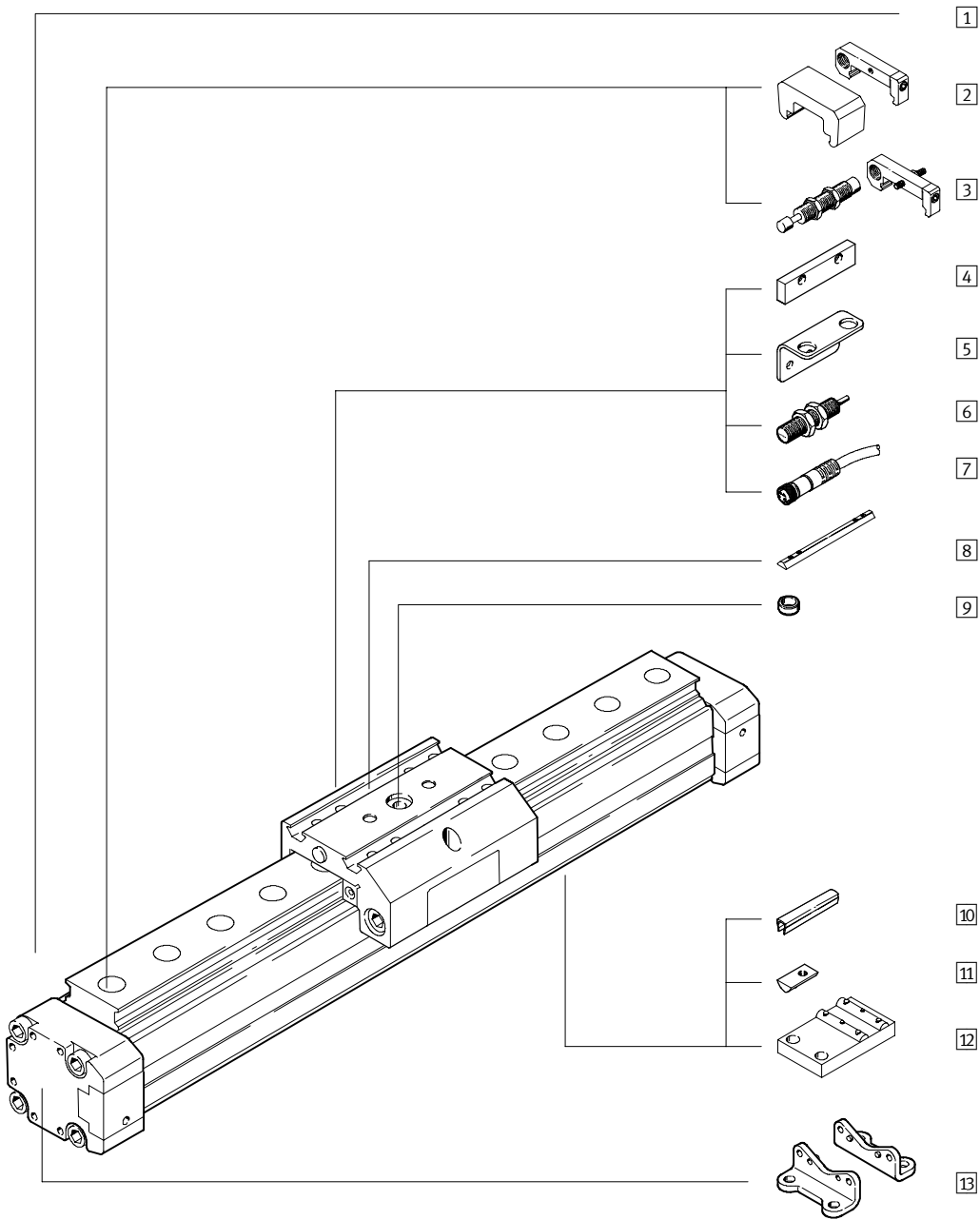
Assi di guida FDG, senza attuatore

Panoramica componenti



Componenti di sistema
Componenti per multi-assi

3.4



Assi di guida FDG, senza attuatore

Panoramica componenti

FESTO

| Varianti ed accessori | | |
|-----------------------|----------------------------------------------------------|------------|
| Tipo | Descrizione | → Pagina |
| 1 | Asse di guida FDG | 5 / 3.4-44 |
| 2 | Emergenza con supporto A | 5 / 3.4-60 |
| 3 | Kit ammortizzatori C/E | 5 / 3.4-59 |
| 4 | Blocchetto di connessione L | 5 / 3.4-61 |
| 5 | Squadretta di fissaggio T | 5 / 3.4-61 |
| 6 | Sensore di finecorsa O/P/R/W | 5 / 3.4-63 |
| 7 | Connettore con cavo V | 5 / 3.4-63 |
| 8 | Tassello scorrevole per slitta X | 5 / 3.4-62 |
| 9 | Bussola di centratura Z | 5 / 3.4-62 |
| 10 | Copertura scanalatura B/S | 5 / 3.4-62 |
| 11 | Tassello scorrevole per scanalatura di fissaggio Y | 5 / 3.4-62 |
| 12 | Supporto centrale M | 5 / 3.4-58 |
| 13 | Fissaggio a piedini F | 5 / 3.4-58 |

Assi di guida FDG, senza attuatore

Composizione del codice

FDG - 25 - 500 - ZR - KF - GK -

Tipo

| | |
|-----|--------------------------------|
| FDG | Unità di guida senza attuatore |
|-----|--------------------------------|

Alésaggio [mm]

Corsa [mm]

Asse di guida

| | |
|----|---------------------------------------------------------------|
| ZR | Per asse lineare con trasmissione a cinghia dentata DGE-ZR-KF |
| SP | Con trasmissione a vite senza fine DGE-SP-KF |
| P | Per attuatori pneumatici lineari DGPL |

Guida

| | |
|----|----------------------------|
| KF | Guida a ricircolo di sfere |
|----|----------------------------|

Slitta

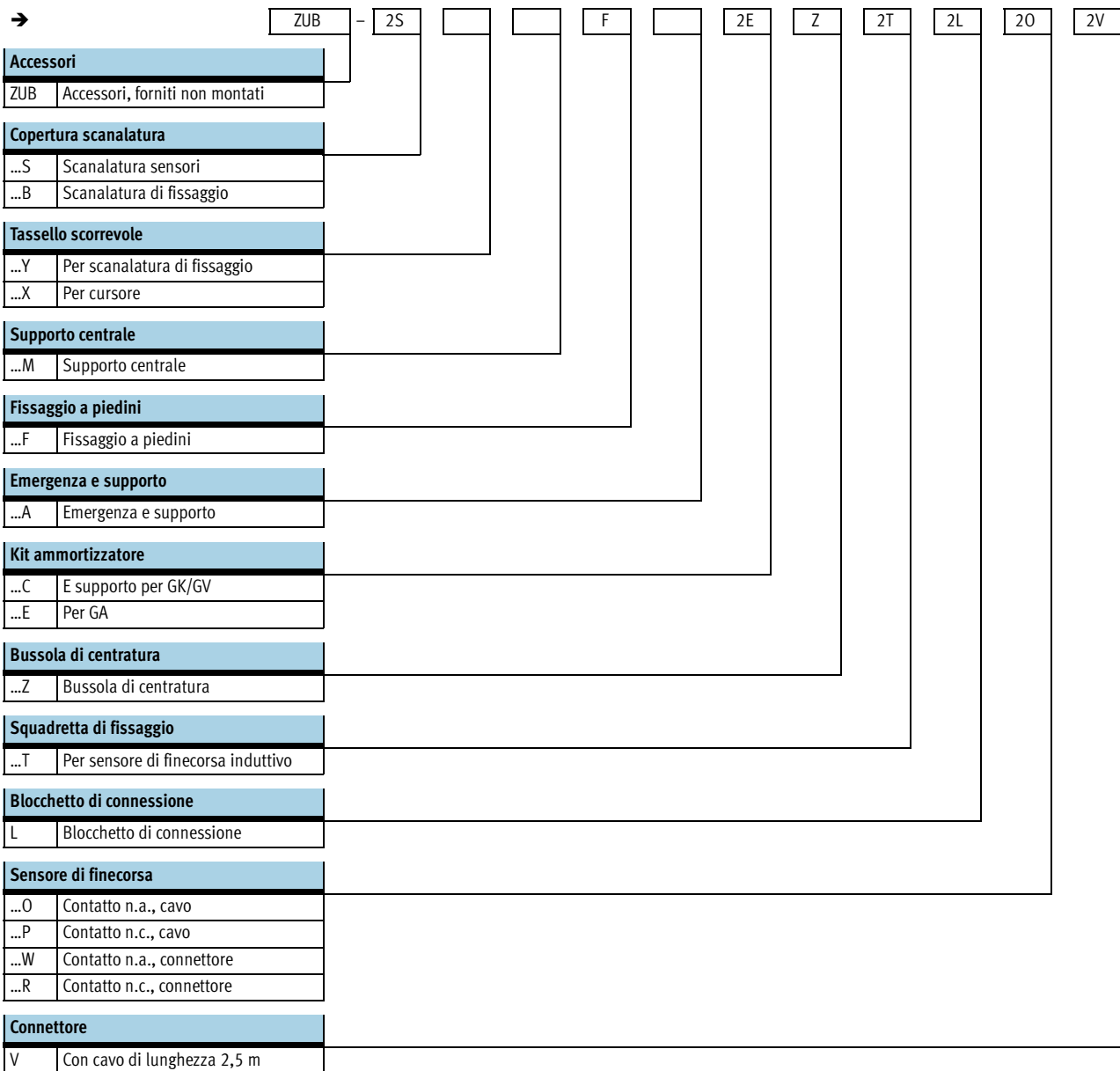
| | |
|----|---------------------|
| GK | Cursore standard |
| GV | Cursore prolungato |
| GA | Esecuzione protetta |

Slitta supplementare

| | |
|----|------------|
| KL | a sinistra |
| KR | a destra |

Assi di guida FDG, senza attuatore



Composizione del codice




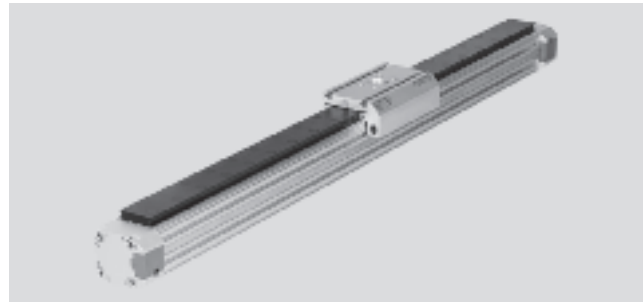
Assi di guida FDG, senza attuatore

Foglio dati

FESTO

-  Diametro
18 ... 63 mm
-  Corsa
100 ... 4500 mm

 www.festo.it/
Parti di ricambio



| Dati tecnici generali | | | 18 | 25 | 32 | 40 | 50 | 63 |
|--------------------------------------|---------------|------|-------------------------------------------------------------------------|--------------------------|-------------|--------------------------|-------------|--------------------------|
| Alésaggio | | | 18 | 25 | 32 | 40 | 50 | 63 |
| Max. corsa | FDG-ZR | [mm] | 1 ... 1000 | 1 ... 3000 ¹⁾ | – | 1 ... 4000 ¹⁾ | – | 1 ... 4500 ¹⁾ |
| | FDG-SP | [mm] | 1 ... 500 | 1 ... 1000 | – | 1 ... 1500 | – | 1 ... 2000 |
| | FDG-P | [mm] | 10 ... 1800 | 10 ... 3000 | 10 ... 3000 | 10 ... 3000 | 10 ... 3000 | 10 ... 3000 |
| Struttura e composizione | | | Unità lineare senza attuatore con slitta | | | | | |
| Guida | | | Guida esterna a ricircolo di sfere | | | | | |
| Posizione di montaggio | | | Qualsiasi | | | | | |
| Deceleratori | | | Su entrambi i lati, non regolabili Su entrambi i lati, autoregolanti | | | | | |
| Fissaggio | | | Supporto centrale Fissaggio a piedini Fissaggio diretto | | | | | |
| Aumento del momento di spina a vuoto | per DGE-ZR di | [Nm] | 0,005 | 0,02 | – | 0,03 | – | 0,085 |
| | per DGE-SP di | [Nm] | 0,04 | 0,1 | – | 0,15 | – | 0,45 |
| Forza di spostamento ²⁾ | | | 5 | 10 | 7 | 9 | 12 | 16 |
| Temperatura ambiente | | | –10 ... +60 | | | | | |

- 1) Lunghezze speciali fornibili su richiesta
2) Misurate a FDG-18 = 0,05 m/s; FDG-25... 63 = 0,2m/s

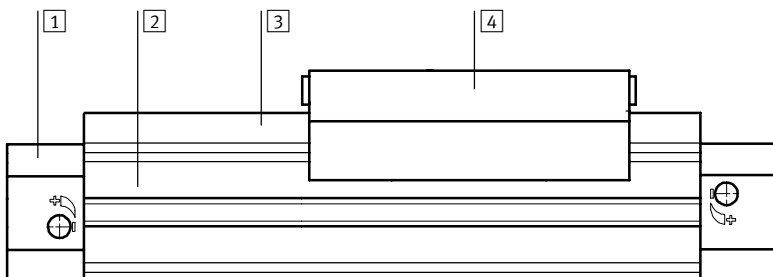
| Pesi [kg] | | | 18 | 25 | 32 | 40 | 50 | 63 |
|------------------------------------------|----|--|-------|-------|-------|-------|--------|--------|
| FDG-ZR | | | | | | | | |
| Peso a corsa 0 mm | GK | | 0,879 | 2,022 | – | 6,055 | – | 21,493 |
| | GV | | 1,341 | 2,927 | – | 7,939 | – | 31,464 |
| | GA | | – | 2,931 | – | 8,128 | – | – |
| Peso per ogni 100 mm di corsa aggiuntiva | GK | | 0,274 | 0,479 | – | 0,968 | – | 2,423 |
| | GV | | 0,274 | 0,479 | – | 0,968 | – | 2,423 |
| | GA | | – | 0,570 | – | 1,092 | – | – |
| FDG-SP | | | | | | | | |
| Peso a corsa 0 mm | GK | | 0,743 | 1,482 | – | 4,296 | – | 13,454 |
| | GV | | 1,232 | 2,530 | – | 7,678 | – | 25,847 |
| | GA | | – | 2,459 | – | 6,798 | – | – |
| Peso per ogni 100 mm di corsa aggiuntiva | GK | | 0,274 | 0,479 | – | 0,968 | – | 2,423 |
| | GV | | 0,274 | 0,479 | – | 0,968 | – | 2,423 |
| | GA | | – | 0,570 | – | 1,092 | – | – |
| FDG-P | | | | | | | | |
| Peso a corsa 0 mm | GK | | 0,685 | 1,416 | 2,449 | 4,160 | 8,445 | 13,328 |
| | GV | | 1,147 | 2,321 | 3,784 | 6,961 | 13,491 | 23,3 |
| | GA | | – | 2,211 | 3,282 | 5,989 | – | – |
| Peso per ogni 100 mm di corsa aggiuntiva | GK | | 0,274 | 0,479 | 0,705 | 0,968 | 1,8 | 2,423 |
| | GV | | 0,274 | 0,479 | 0,705 | 0,968 | 1,8 | 2,423 |
| | GA | | – | 0,570 | 0,808 | 1,092 | – | – |

Assi di guida FDG, senza attuatore

Foglio dati

Materiali

Disegno funzionale

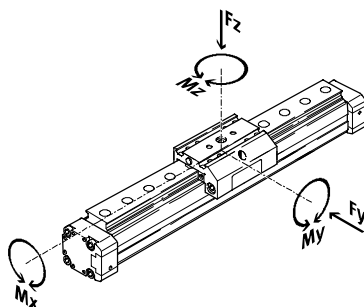


Asse

| | | | |
|----------------|--------------------|----------------------|--------------------------------------------------|
| 1 | Testate | alluminio anodizzato | |
| 2 | Profilo | alluminio anodizzato | |
| 3 | Guida di fissaggio | ∅ 18 | acciaio, temprato |
| | | ∅ 25 ... 63 | acciaio, temprato con rivestimento anticorrosivo |
| 4 | Cursore | alluminio anodizzato | |
| Nota materiali | | senza rame e PTFE | |

Parametri di carico

Le forze e i momenti indicati sono riferiti al centro del profilo di guida. In condizioni di esercizio dinamico non devono essere superati i valori indicati. Per questo occorre prestare particolare attenzione alla fase di decelerazione.



Se l'asse è soggetto contemporaneamente a più forze e momenti, oltre ad osservare i parametri di carico indicati devono essere soddisfatte le seguenti equazioni:

$$\frac{F_y}{F_{y_{max}}} + \frac{F_z}{F_{z_{max}}} + \frac{M_x}{M_{x_{max}}} + \frac{M_y}{M_{y_{max}}} + \frac{M_z}{M_{z_{max}}} \leq 1$$

Forze e momenti ammissibili

| Dimensioni | | 18 | 25 | 32 | 40 | 50 | 63 |
|--------------------------------|------|-----|------|------|------|------|-------|
| GK/GA | | | | | | | |
| F _y _{max.} | [N] | 930 | 3080 | 3080 | 7300 | 7300 | 14050 |
| F _z _{max.} | [N] | 930 | 3080 | 3080 | 7300 | 7300 | 14050 |
| M _x _{max.} | [Nm] | 7 | 45 | 63 | 170 | 240 | 580 |
| M _y _{max.} | [Nm] | 23 | 85 | 127 | 330 | 460 | 910 |
| M _z _{max.} | [Nm] | 23 | 85 | 127 | 330 | 460 | 910 |
| GV | | | | | | | |
| F _y _{max.} | [N] | 930 | 3080 | 3080 | 7300 | 7300 | 14050 |
| F _z _{max.} | [N] | 930 | 3080 | 3080 | 7300 | 7300 | 14050 |
| M _x _{max.} | [Nm] | 7 | 45 | 63 | 170 | 240 | 580 |
| M _y _{max.} | [Nm] | 45 | 170 | 250 | 660 | 920 | 1820 |
| M _z _{max.} | [Nm] | 45 | 170 | 250 | 660 | 920 | 1820 |

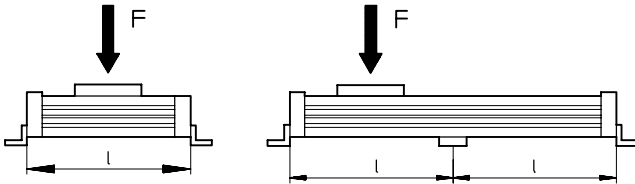
Assi di guida FDG, senza attuatore

Foglio dati

Interasse max. tra i supporti l in funzione della forza F

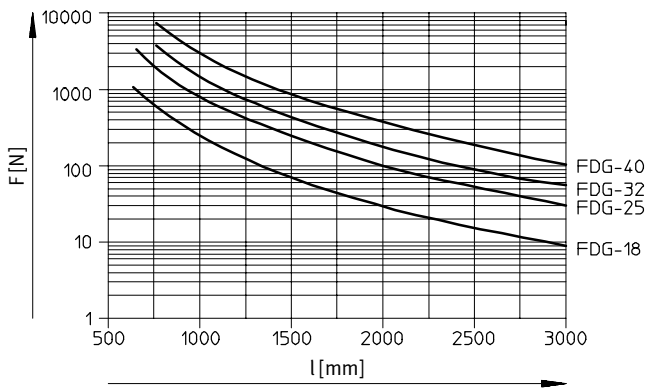
Per limitare la flessione sulle corse lunghe, è necessario dotare l'asse di supporti centrali MUP I diagrammi seguenti consentono di determinare l'interasse max. ammissibile dei supporti in funzione della forza agente F.

Forza applicata sulla superficie della slitta

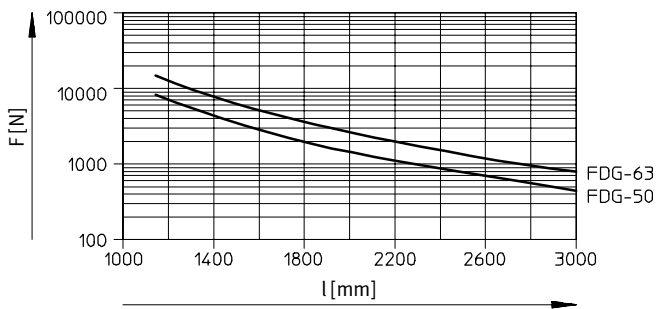


Interasse max. tra i supporti l (senza supporto centrale) in funzione della forza F

Dimensioni 18...40



Dimensioni 50...63



Assi di guida FDG, senza attuatore

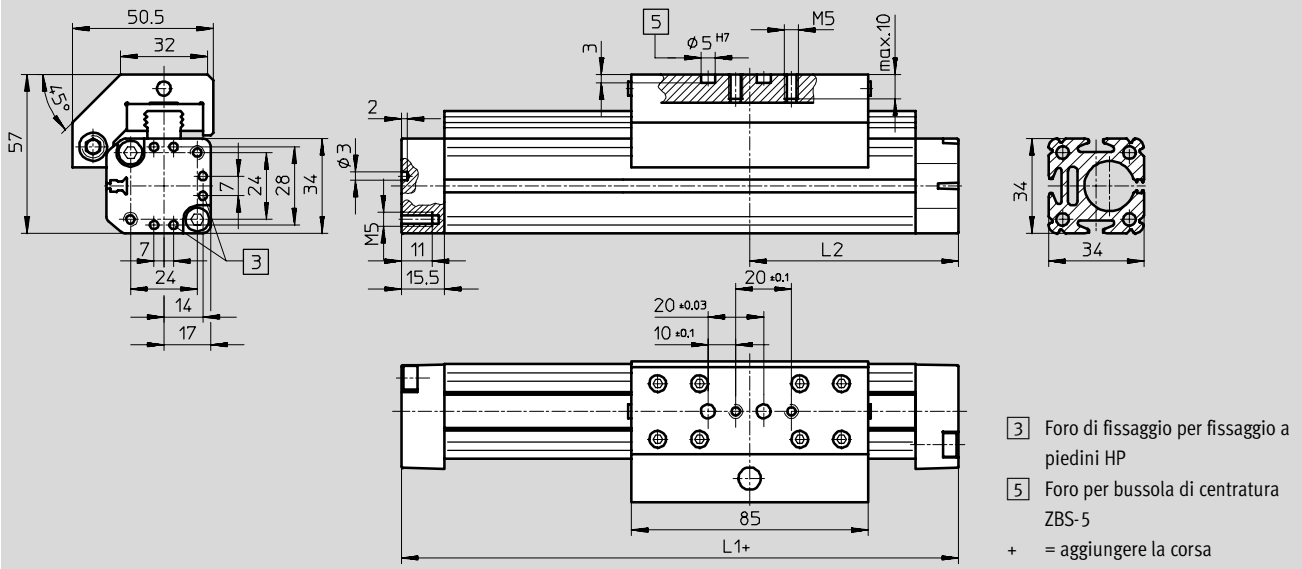
Foglio dati

FESTO

Dimensioni Download dati CAD → www.festo.it/engineering

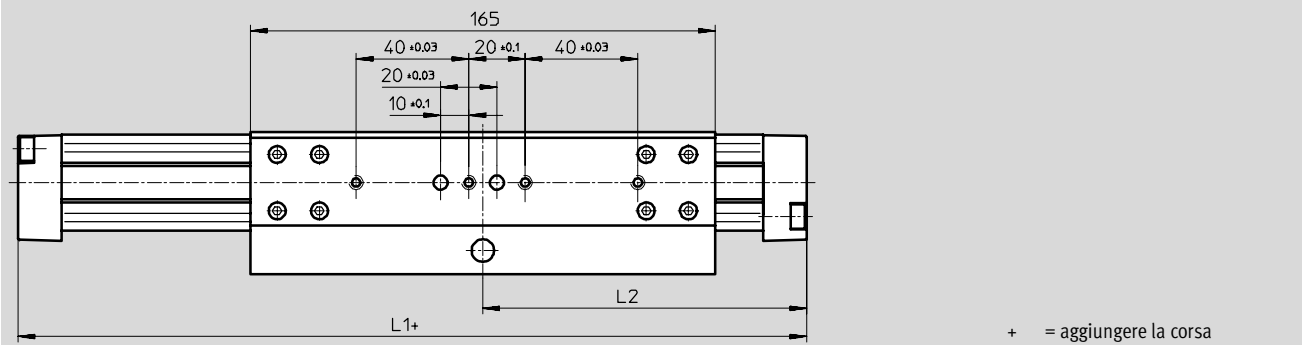
Cursore standard GK

Dimensioni 18-...



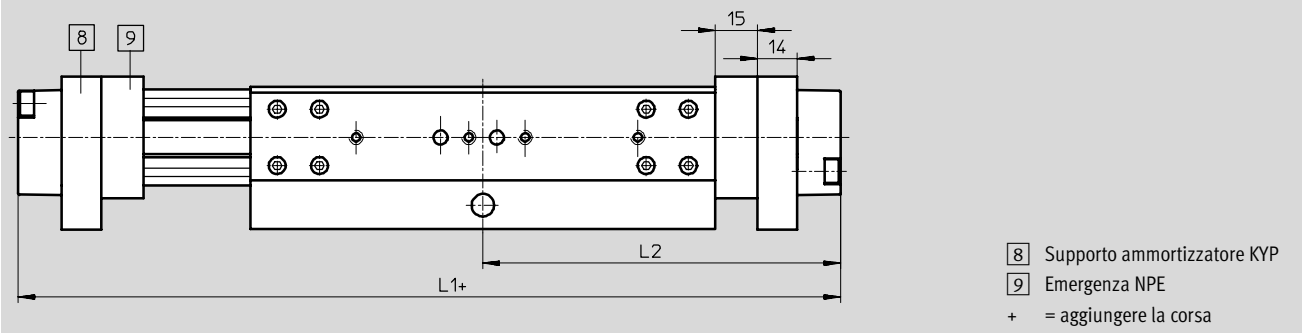
Cursore prolungato GV

Dimensioni 18-P-GV



Cursore prolungato GV

Dimensioni 18-ZR/-SP



| Dimensioni [mm] | L1 | | L2 | |
|--------------------|-----|-----|-------|-------|
| | GK | GV | GK | GV |
| FDG-18-...-P-... | 150 | 230 | 75 | 115 |
| FDG-18-...-ZR-... | 221 | 301 | 110,5 | 150,5 |
| FDG-18-...-SP-... | 171 | 261 | 92 | 132 |

Componenti di sistema
Componenti per multi-assi
3.4

Assi di guida FDG, senza attuatore

Foglio dati

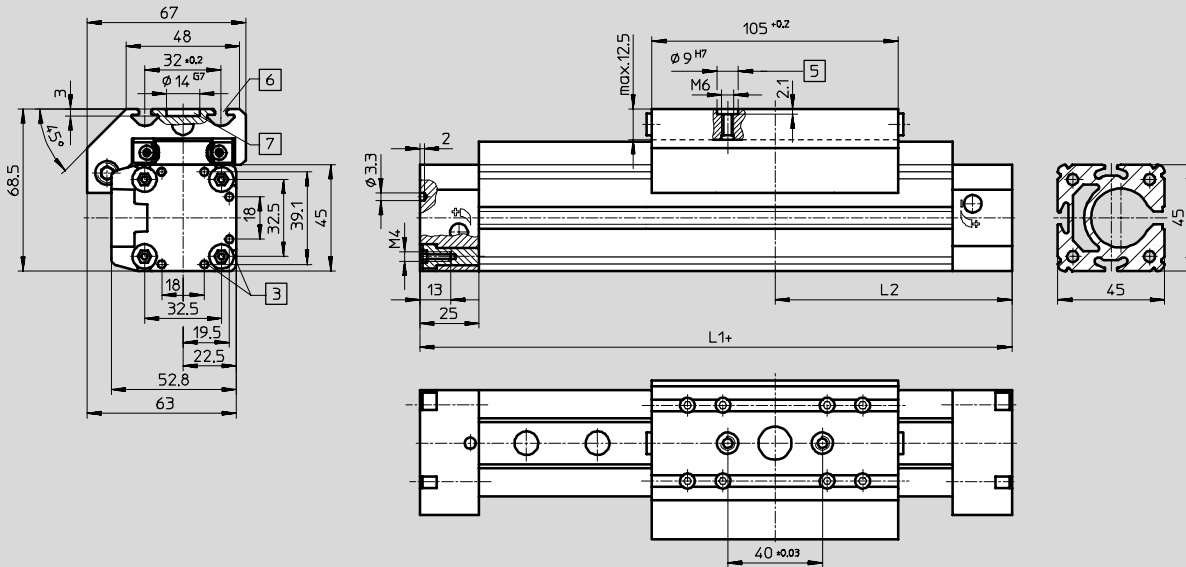
FESTO

Dimensioni

Download dati CAD → www.festo.it/engineering

Cursore standard GK

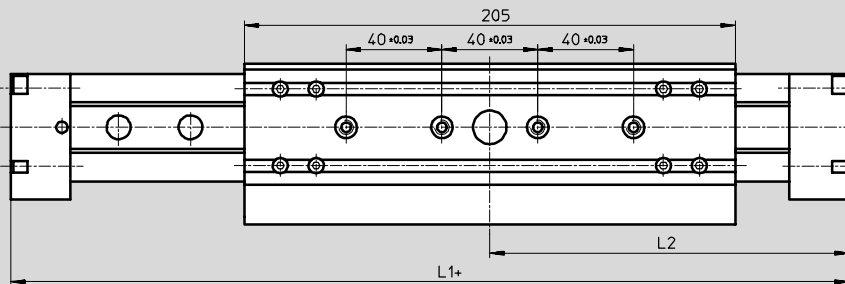
Dimensioni 25-...



- 3 Foro di fissaggio per fissaggio a piedini HP
 - 5 Foro per bussola di centratura ZBH-9
 - 6 Scanalatura di fissaggio per tassello scorrevole NSTL
 - 7 Foro per fissaggio centrale SLZZ
- + = aggiungere la corsa

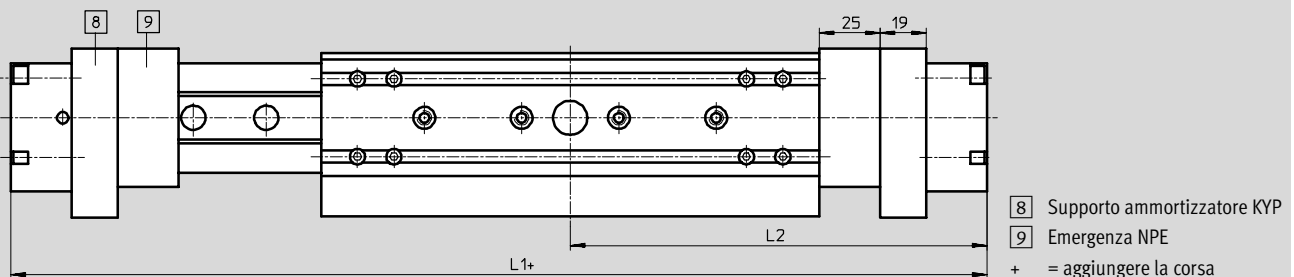
Cursore prolungato GV

Dimensioni 25-P



Cursore prolungato GV

Dimensioni 25-ZR-/-SP



- 8 Supporto ammortizzatore KYP
 - 9 Emergenza NPE
- + = aggiungere la corsa

Assi di guida FDG, senza attuatore

Foglio dati

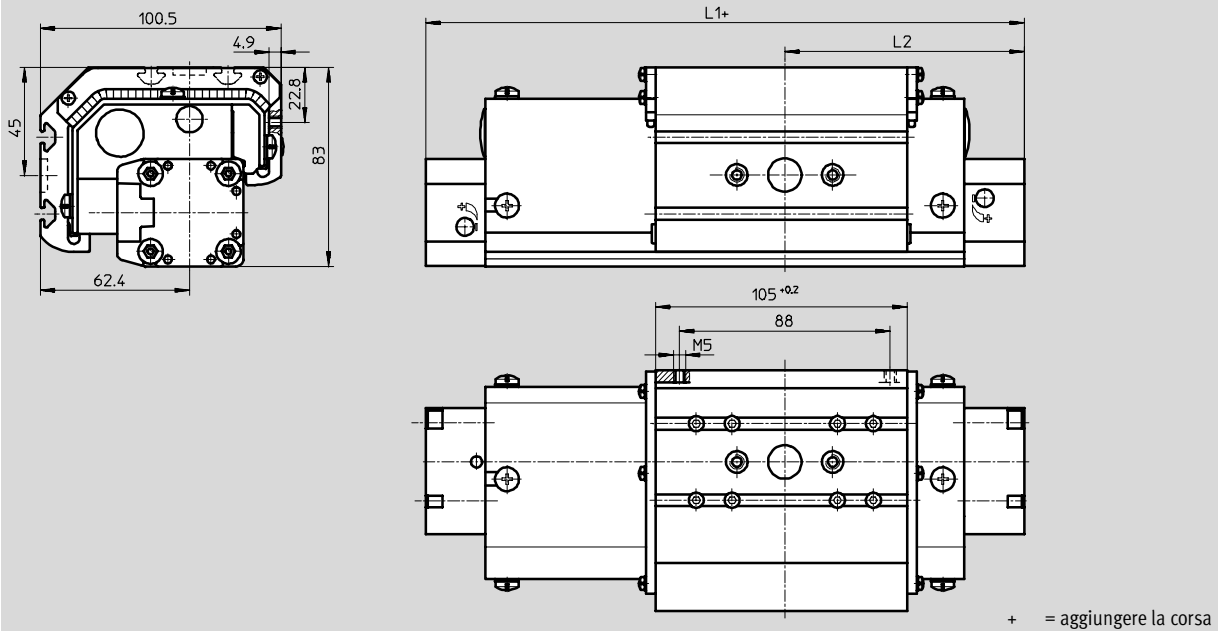
FESTO

Dimensioni

Download dati CAD → www.festo.it/engineering

Esecuzione protetta GA

Dimensioni 25-...GA



| Dimensioni [mm] | L1 | | | L2 | | |
|--------------------|-----|-----|-----|-------|-------|-------|
| | GK | GV | GA | GK | GV | GA |
| FDG-25-...-P-... | 200 | 300 | 200 | 100 | 150 | 100 |
| FDG-25-...-ZR-... | 326 | 426 | 326 | 163 | 213 | 163 |
| FDG-25-...-SP-... | 213 | 343 | 243 | 101,5 | 171,5 | 121,5 |

Componenti di sistema
Componenti per multi-assi

3.4

Assi di guida FDG, senza attuatore

Foglio dati

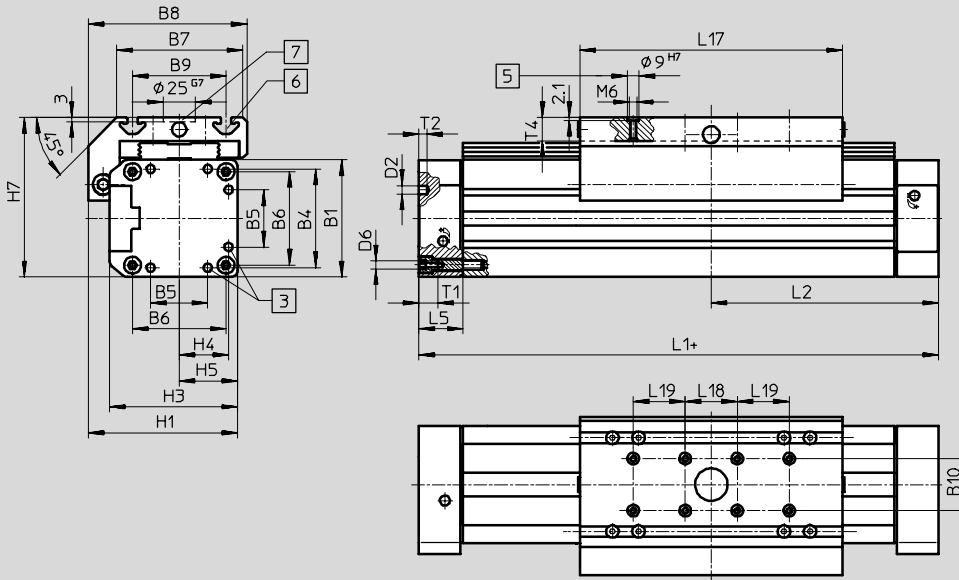
FESTO

Dimensioni

Download dati CAD → www.festo.it/engineering

Cursore standard GK

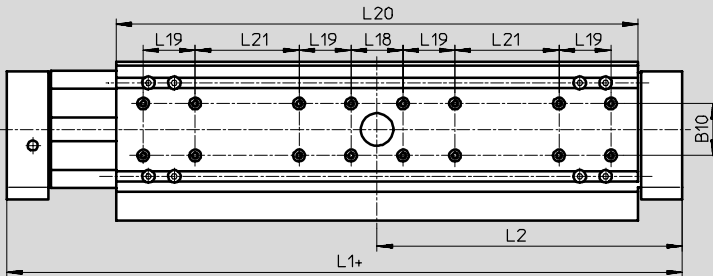
Dimensioni 32...63-...



- 3 Foro di centratura per fissaggio a piedini HP
- 5 Foro per bussola di centratura ZBH-9
- 6 Scanalatura di fissaggio per tassello scorrevole NSTL
- 7 Foro per fissaggio centrale SLZZ
- + = aggiungere la corsa

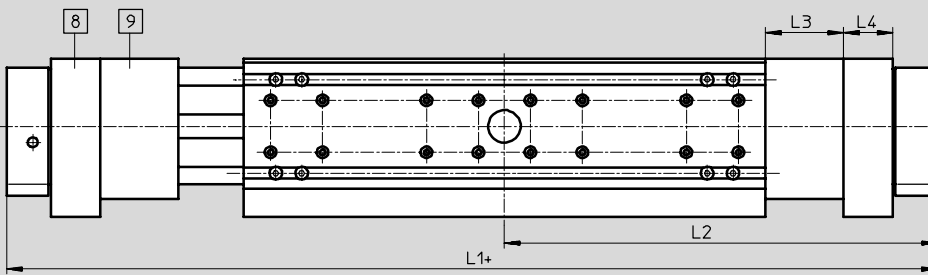
Cursore prolungato GV

Dimensioni 32...63-P



Cursore prolungato GV

Dimensioni 40/63-ZR/-SP



- 8 Supporto ammortizzatore KYP
- 9 Emergenza NPE
- + = aggiungere la corsa

Componenti di sistema
Componenti per multi-assi

3.4

Assi di guida FDG, senza attuatore

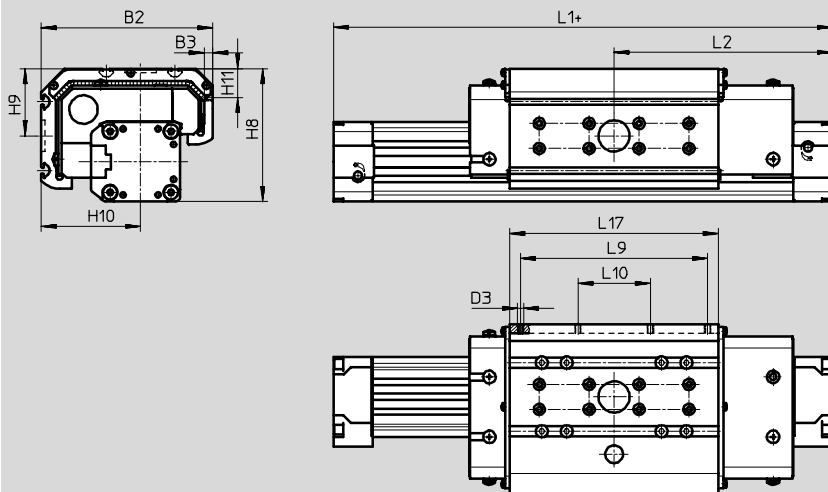
Foglio dati

FESTO

Dimensioni Download dati CAD → www.festo.it/engineering

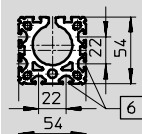
Esecuzione protetta dalla polvere

Dimensioni 32/40...GA

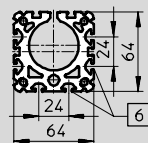


Canna profilata

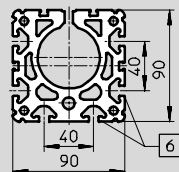
Dimensioni 32



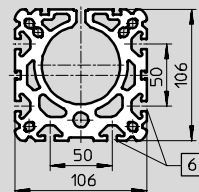
Dimensioni 40



Dimensioni 50



Dimensioni 63



6 Scanalatura di fissaggio per tassello scorrevole NST
+ = aggiungere la corsa

| Dimensioni [mm] | L1 | | | L2 | | |
|--------------------|-----|-----|-----|-------|-------|-------|
| | GK | GV | GA | GK | GV | GA |
| FDG-32-...-P-... | 250 | 380 | 250 | 125 | 190 | 125 |
| FDG-40-...-P-... | 300 | 470 | 300 | 150 | 235 | 150 |
| FDG-50-...-P-... | 350 | 550 | - | 175 | 275 | - |
| FDG-63-...-P-... | 400 | 650 | - | 200 | 325 | - |
| FDG-40-...-ZR-... | 497 | 667 | 497 | 248,5 | 333,5 | 248,5 |
| FDG-63-...-ZR-... | 738 | 988 | - | 369 | 494 | - |
| FDG-40-...-SP-... | 315 | 545 | 375 | 153 | 271,5 | 186,5 |
| FDG-63-...-SP-... | 406 | 756 | - | 198 | 378 | - |

| Dimensioni | B1 | B2 | B3 | B4 | B5 | B6 | B7 | B8 | B9 | B10 | D2 | D3 | D6 | H1 | H2 | H3 | H4 | H5 |
|------------|-----|-------|----|----|----|----|------|------|------|-----|-----|----|----|-----|-----|------|------|----|
| [mm] | | | | | | | | | ±0,2 | | ∅ | | | | | | | |
| 32 | 54 | 112,1 | - | 46 | 21 | 40 | 63 | 79 | 47 | 20 | 4,3 | - | M5 | 72 | 66 | 62 | 23 | 27 |
| 40 | 64 | 137,6 | 7 | 53 | 28 | 49 | 78,5 | 96,5 | 55 | 20 | 4,3 | M5 | M5 | 86 | 78 | 71,8 | 26,5 | 32 |
| 50 | 90 | - | - | 76 | 44 | 72 | 97 | 122 | 72 | 40 | 6,3 | - | M6 | 115 | 106 | 99 | 36 | 45 |
| 63 | 106 | - | - | 89 | 44 | 83 | 121 | 142 | 90 | 40 | 6,3 | - | M8 | 131 | 122 | 115 | 44,5 | 53 |

| Dimensioni | H5 | H7 | H8 | H9 | H10 | H11 | L3 | L4 | L5 | L9 | L10 | L17 | L18 | L19 | L20 | L21 | T1 | T2 | T4 |
|------------|----|-------|-------|------|------|------|----|----|----|-----|-----|------|-------|-------|-----|------|------|----|------|
| [mm] | | | | | | | | | | | | ±0,2 | ±0,03 | ±0,03 | | ±0,1 | | | |
| 32 | 27 | 77,5 | 93,1 | 49,5 | 64,5 | - | - | - | 31 | - | - | 131 | 40 | - | 261 | 40 | 13,2 | 3 | 12,5 |
| 40 | 32 | 90,5 | 106,6 | 54 | 79,6 | 23,1 | 40 | 32 | 31 | 150 | 58 | 167 | 40 | 40 | 337 | 40 | 13,2 | 4 | 12,5 |
| 50 | 45 | 122,5 | - | - | - | - | - | - | 34 | - | - | 202 | 40 | 40 | 402 | 80 | 15,2 | 6 | 18,5 |
| 63 | 53 | 144,5 | - | - | - | - | 63 | 44 | 34 | - | - | 230 | 40 | 40 | 480 | 120 | 21,2 | 6 | 20,5 |

Assi di guida FDG, senza attuatore

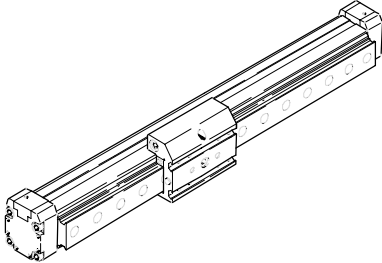
Dati di ordinazione – Gruppo modulare

FESTO

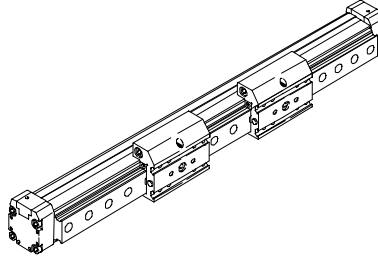
Codice di ordinazione

Indicazioni obbligatorie/facoltative

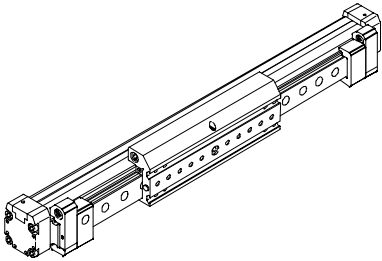
Cursore standard GK



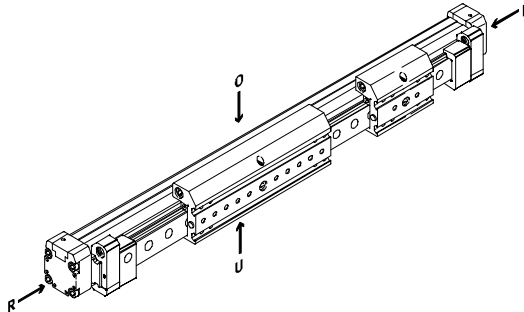
Cursore standard e cursore supplementare GK-KL/-KR



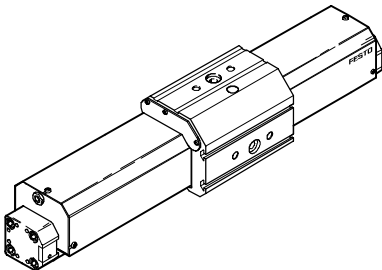
Cursore maggiorato GV




Cursore maggiorato e slitta supplementare GV-KL/-KR



Esecuzione protetta dalla polvere GA



-  - Attenzione

O = in alto

R = a destra

U = in basso

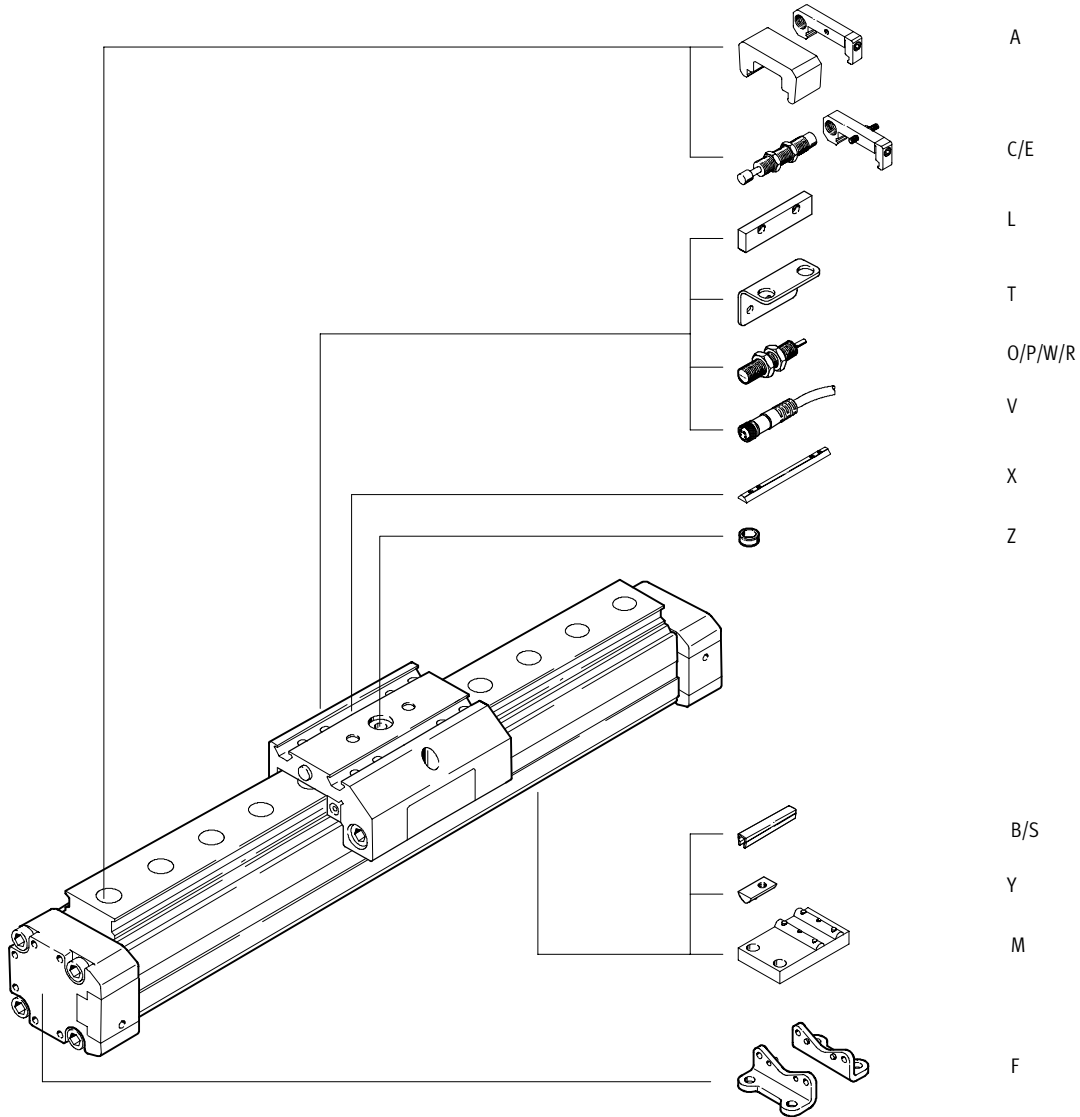
L = a sinistra

Assi di guida FDG, senza attuatore

Dati di ordinazione – Gruppo modulare

Codice di ordinazione

Indicazioni facoltative



Assi di guida FDG, senza attuatore

Dati di ordinazione – Gruppo modulare

FESTO

Componenti di sistema
Componenti per multi-assi

3.4

| M Indicazioni obbligatorie | | | | | | | O Indicazioni facoltative → |
|-------------------------------|------|------------|------------|---------------|-------|---------|-----------------------------|
| Codice prodotto | Tipo | Dimensioni | Corsa | Asse di guida | Guida | Cursore | Cursore supplementare |
| 192 850 | FDG | 18 | 1 ... 5100 | ZR | KF | GK | KL |
| 192 851 | | 25 | | SP | | GV | |
| 192 852 | | 32 | | P | | GA | |
| 192 853 | | 40 | | | | | |
| 192 854 | | 50 | | | | | |
| 192 855 | | 63 | | | | | |
| Esempio di ordinazione | | | | | | | |
| 192 853 | FDG | - 40 | - 500 | - ZR | - KF | - GK | - |

| Tabella di ordinazione | | | | | | | | | | |
|-------------------------------------------------|--------------------------------|-------------|-------------|-------------|-------------|-------------|-------------|--------|--------------------|-----|
| Dimensioni | 18 | 25 | 32 | 40 | 50 | 63 | Condizioni | Codice | Inserimento codice | |
| M Codice prodotto | 192 850 | 192 851 | 192 852 | 192 853 | 192 854 | 192 855 | | | | |
| Tipo | Unità di guida senza attuatore | | | | | | | FDG | | FDG |
| Dimensioni | 18 | 25 | 32 | 40 | 50 | 63 | | -... | | |
| Corsa [mm] in ZR (come relativo asse motore) | 1 ... 1000 | 1 ... 5100 | - | 1 ... 4900 | - | 1 ... 4700 | | -... | | |
| | in SP | 1 ... 500 | 1 ... 1000 | - | 1 ... 1500 | - | 1 ... 2000 | | | |
| | in P | 10 ... 1800 | 10 ... 3000 | 10 ... 3000 | 10 ... 3000 | 10 ... 3000 | 10 ... 3000 | | | |
| Asse di guida | per | DGE-ZR | DGE-ZR | - | DGE-ZR | - | DGE-ZR | | -ZR | |
| | per | DGE-SP | DGE-SP | - | DGE-SP | - | DGE-SP | | -SP | |
| | per | DGP | DGP | DGP | DGP | DGP | DGP | | -P | |
| Guida | Guida a ricircolo di sfere | | | | | | | -KF | -KF | |
| Cursore | Standard | | | | | | | -GK | | |
| | Maggiorato | | | | | | | -GV | | |
| | Corsa massima [mm] | | | | | | | | | |
| | in ZR | (920) | (5000) | - | (4730) | - | (4450) | | | |
| | in SP | (410) | (870) | - | (1270) | - | (1650) | | | |
| | Esecuzione protetta | | | | | | | | | |
| | Corsa massima [mm] | | | | | | | | | |
| | in ZR | - | (1800) | - | (1800) | - | - | | | |
| | in SP | - | (970) | - | (1440) | - | - | | | |
| in P | - | (2000) | (2000) | (2000) | - | - | | | | |
| O Cursore supplementare | Slitta standard a sinistra | | | | | | | -KL | | |
| ↓ | Slitta standard a destra | | | | | | | -KR | | |

1 GA Non con accessori T, L, O, P, W, R.

2 KL, KR Solo con slitta GK o GV.

Trascrizione codice di ordinazione

Assi di guida FDG, senza attuatore

Dati di ordinazione – Gruppo modulare

| 0 Indicazioni facoltative | | | | | | | | | | | |
|---------------------------|-----------------------|---------------------|-------------------|---------------------|----------------------|----------------|-----------------------|-------------------------|---------------------------|------------------------------|------------|
| Accessori | Copertura scanalatura | Tassello scorrevole | Supporto centrale | Fissaggio a piedini | Emergenza e supporto | Ammortizzatore | Bussola di centratura | Squadretta di fissaggio | Blocchetto di connessione | Sensore di finecorsa | Connettore |
| ZUB | ...S ...B | ...Y ...X | ...M | ...F | ...A | ...C ...E | ...Z | ...T | L | ...O ...P ...W ...R | ...V |
| ZUB | SB | 4Y2X | | F | | 2C | 10Z | | | 20 | |

| Tabella di ordinazione | | | | | | | | | | | |
|------------------------------------------------|-----------------------------------------------------------|------------------------------------|----------|----------|---------|---------|---------|------------|--------|--------------------|------|
| Dimensioni | | 18 | 25 | 32 | 40 | 50 | 63 | Condizioni | Codice | Inserimento codice | |
| Accessori | | forniti non montati | | | | | | | | ZUB- | ZUB- |
| 0 Copertura scanalatura | Scanalatura sensori | 1 ... 10 | | | | | | | | ...S | |
| | Scanalatura di fissaggio | - | - | 1 ... 10 | | | | | ...B | | |
| Tassello scorrevole | Per scanalatura di fissaggio | 1 ... 10 | | | | | | | | ...Y | |
| | Per slitta | - | 1 ... 10 | | | | | ...X | | | |
| Supporto centrale | | 1 ... 10 | | | | | | | | ...M | |
| Fissaggio a piedini (kit) | | 1 ... 10 | | | | | | | | ...F | |
| Emergenza e supporto | | 1 ... 2 | 1 ... 2 | - | 1 ... 2 | - | 1 ... 2 | 3 | ...A | | |
| | Riduzione della corsa utile [mm] con emergenza bilaterale | (10) | (30) | - | (60) | - | (100) | | | | |
| Ammortizzatore e supporto | per esecuzione protetta dalle polveri | 1 ... 2 | | | | | | | 4 | ...C | |
| | | - | 1 ... 2 | | | | - | - | 5 | ...E | |
| Bussola di centratura (confezione da 10 pezzi) | | 10, 20, 30, 40, 50, 60, 70, 80, 90 | | | | | | | | ...Z | |
| Squadretta di fissaggio | | 1 ... 5 | - | 1 ... 5 | - | 1 ... 5 | | ...T | | | |
| Blocchetto di connessione | | 1 | - | 1 | - | 1 | | L | | | |
| Sensore di finecorsa induttivo | Contatto n.a., cavo | 1 ... 5 | - | 1 ... 5 | - | 1 ... 5 | | ...O | | | |
| | Contatto n.c., cavo | 1 ... 5 | - | 1 ... 5 | - | 1 ... 5 | | ...P | | | |
| | Contatto n.a., connettore | 1 ... 5 | - | 1 ... 5 | - | 1 ... 5 | | ...W | | | |
| | Contatto n.c., connettore | 1 ... 5 | - | 1 ... 5 | - | 1 ... 5 | | ...R | | | |
| Connettore con cavo, 2,5 m | | 1 ... 5 | - | 1 ... 5 | - | 1 ... 5 | | ...V | | | |

- 3 A Non con asse di guida P.
GA montato di serie con slitta GV.
- 4 C Solo con slitta GK e GV.

- 5 E Solo con slitta GA.

Trascrizione codice di ordinazione

ZUB - [] [] [] [] [] [] [] [] [] [] [] []

Assi di guida FDG, senza attuatore

Accessori

FESTO

Fissaggio a piedini HP

(codice di ordinazione: F)

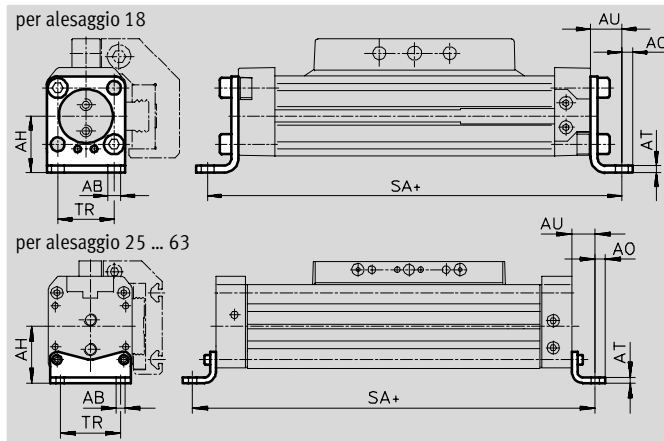


HP-25

Materiali:

acciaio zincato

senza rame e PTFE



Dimensioni e dati di ordinazione

| per dimensioni | AB | AH | AO | AT | AU | SA | TR | Peso | Cod. prod. | Tipo |
|----------------|-----|------|------|----|------|-----|------|------|------------|-------|
| [mm] | ∅ | | | | | | | [g] | | |
| 18 | 5,5 | 24 | 4,8 | 3 | 13,2 | 176 | 24 | 70 | 158 472 | HP-18 |
| 25 | 5,5 | 29,5 | 6 | 3 | 13 | 226 | 32,5 | 61 | 150 731 | HP-25 |
| 32 | 6,6 | 37 | 7 | 4 | 17 | 284 | 38 | 117 | 150 732 | HP-32 |
| 40 | 6,6 | 46 | 8,5 | 5 | 17,5 | 335 | 45 | 188 | 150 733 | HP-40 |
| 50 | 9 | 61 | 11 | 6 | 25 | 400 | 65 | 243 | 150 734 | HP-50 |
| 63 | 11 | 69 | 13,5 | 6 | 28 | 456 | 75 | 305 | 150 735 | HP-63 |

Componenti di sistema
Componenti per multi-assi

3.4

Supporto centrale MUP

(codice di ordinazione: M)

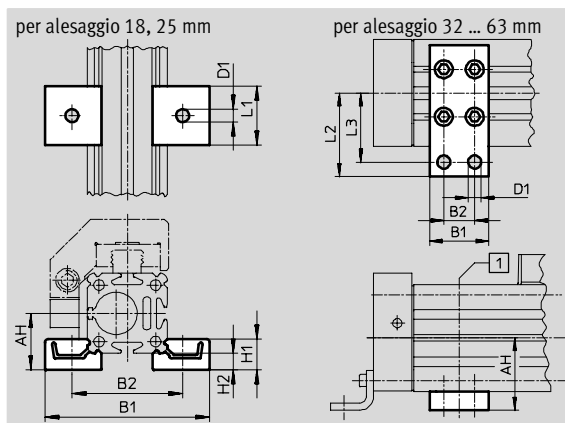


MUP-40

Materiali:

acciaio zincato

senza rame e PTFE



1 Supporto centrale collocabile in qualsiasi posizione lungo il profilo

Dimensioni e dati di ordinazione

| per dimensioni | AH | B1 | B2 | D1 | H1 | H2 | L1 | L2 | L3 | Peso | Cod. prod. | Tipo |
|----------------|------|------|----|-----|----|----|----|------|----|------|------------|-----------|
| [mm] | | | | ∅ | | | | | | [g] | | |
| 18 | 24 | 70,5 | 47 | 5,5 | 13 | 7 | 25 | - | - | 33 | 150 736 | MUP-18/25 |
| 25 | 29,5 | 81 | 58 | 5,5 | 13 | 7 | 25 | - | - | 33 | 150 736 | MUP-18/25 |
| 32 | 37 | 35 | 22 | 6,6 | - | - | - | 41,5 | 35 | 89 | 150 737 | MUP-32 |
| 40 | 46 | 35 | 22 | 6,6 | - | - | - | 47 | 40 | 126 | 150 738 | MUP-40 |
| 50 | 61 | 50 | 26 | 11 | - | - | - | 70 | 58 | 241 | 150 739 | MUP-50 |
| 63 | 69 | 50 | 26 | 11 | - | - | - | 77 | 65 | 340 | 150 800 | MUP-63 |

Prodotto Base

Assi di guida FDG, senza attuatore

Accessori

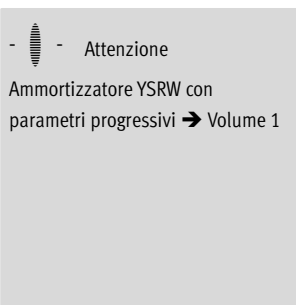
Ammortizzatore YSR-...-C

(codice di ordinazione: C)

Materiali:

corpo: acciaio zincato; stelo: acciaio fortemente legato,

guarnizioni: perbunan, poliuretano senza rame e PTFE



| Dati di ordinazione | | Cod. prod. | Tipo |
|---------------------|----------|------------|-------------|
| per dimensioni [mm] | Peso [g] | | |
| 18 | 30 | 34 571 | YSR-8-8-C |
| 25 | 70 | 34 572 | YSR-12-12-C |
| 32 | 70 | 34 572 | YSR-12-12-C |
| 40 | 140 | 34 573 | YSR-16-20-C |
| 50 | 140 | 34 573 | YSR-16-20-C |
| 63 | 240 | 34 574 | YSR-20-25-C |

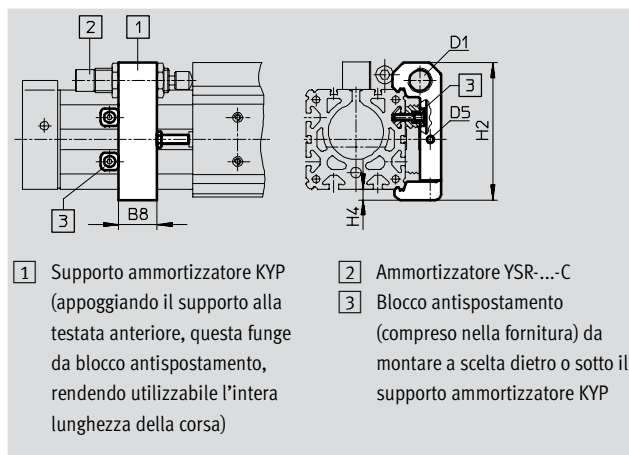
Supporto ammortizzatore KYP

(codice di ordinazione: C)

Materiali:

fissaggio: alluminio

manicotti: acciaio, inossidabile



- 1 Supporto ammortizzatore KYP (appoggiando il supporto alla testata anteriore, questa funge da blocco antispostamento, rendendo utilizzabile l'intera lunghezza della corsa)
- 2 Ammortizzatore YSR-...-C
- 3 Blocco antispostamento (compreso nella fornitura) da montare a scelta dietro o sotto il supporto ammortizzatore KYP

| Dimensioni e dati di ordinazione | | | | | | | | |
|----------------------------------|----|---------|-----|-------|-----|----------|------------|--------|
| per dimensioni | B8 | D1 | D4 | H2 | H4 | Peso [g] | Cod. prod. | Tipo |
| 18 | 14 | M12x1 | M4 | 50,5 | 4,5 | 66 | 158 907 | KYP-18 |
| 25 | 19 | M16x1 | M5 | 69,5 | 6 | 95 | 158 908 | KYP-25 |
| 32 | 25 | M16x1 | M5 | 80 | 8 | 130 | 158 909 | KYP-32 |
| 40 | 32 | M22x1,5 | M5 | 102 | 8 | 209 | 158 910 | KYP-40 |
| 50 | 35 | M22x1,5 | M8 | 124 | 10 | 415 | 158 911 | KYP-50 |
| 63 | 44 | M26x1,5 | M10 | 152,5 | 1,5 | 609 | 158 912 | KYP-63 |

Prodotto Base

Assi di guida FDG, senza attuatore

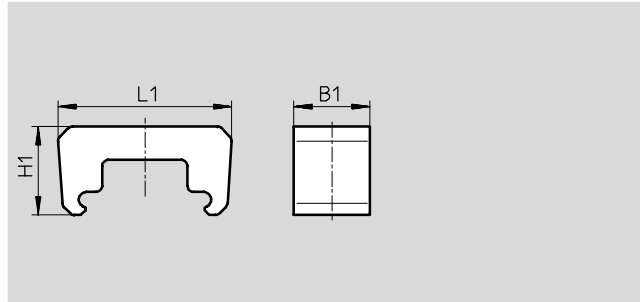
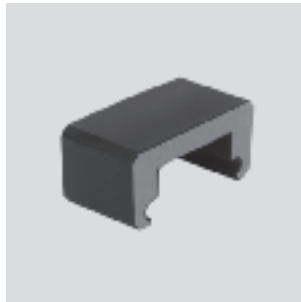
Accessori

FESTO


Emergenza NPE

(codice di ordinazione: A)

Materiali:
poliuretano



| Dimensioni e dati di ordinazione | | | | | | |
|----------------------------------|----|-------|------|----------|------------|--------|
| per dimensioni | B1 | L1 | H1 | Peso [g] | Cod. prod. | Tipo |
| 18 | 15 | 43,1 | 28,5 | 6 | 193 901 | NPE-18 |
| 25 | 25 | 57 | 29 | 12 | 193 902 | NPE-25 |
| 40 | 40 | 80,5 | 36 | 41 | 193 904 | NPE-40 |
| 63 | 60 | 128,6 | 55 | 152 | 193 906 | NPE-63 |

-  - **Attenzione**
Emergenza utilizzabile insieme a supporto ammortizzatore KYP
→ 5 / 3.4-59
(perno filettato e dado non sono necessari).

Componenti di sistema
Componenti per multi-assi

3.4

Ammortizzatore DG-GA

per esecuzione protetta GA
(codice di ordinazione: E)

Materiali:
corpo: acciaio zincato; stelo: acciaio fortemente legato
guarnizioni: perbunan, poliuretano senza rame e PTFE



| Dati di ordinazione | | | |
|---------------------|----------|------------|--------------|
| per dimensioni | Peso [g] | Cod. prod. | Tipo |
| 25 | 70 | 192 875 | DG-GA-25-YSR |
| 40 | 140 | 192 877 | DG-GA-40-YSR |

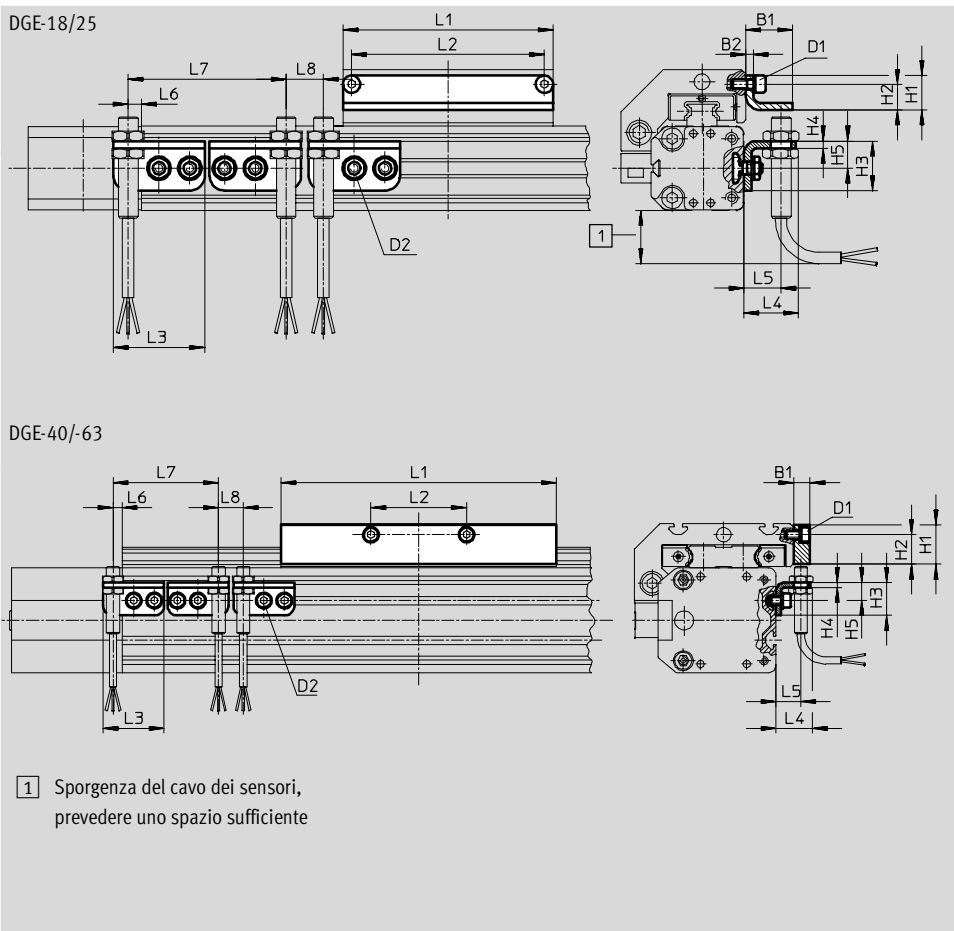
Assi di guida FDG, senza attuatore

Accessori

Squadretta di fissaggio HWS
per sensore di finecorsa induttivo
(codice di ordinazione: T)
Materiali:
acciaio zincato



Bloccetto di connessione SF
(codice di ordinazione: L)
Materiali:
acciaio zincato




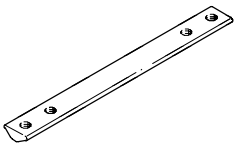

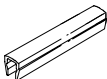
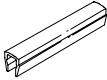
| Dimensioni e dati di ordinazione | | | | | | | | | | | |
|----------------------------------|----|----|----|----|----|------|----|----|----|-----|----|
| per dimensioni [mm] | D1 | D2 | B1 | B2 | H1 | H2 | H3 | H4 | H5 | L1 | L2 |
| 18 | M4 | M5 | 19 | 3 | 14 | 10,5 | 20 | 3 | 11 | 85 | 78 |
| 25 | M5 | M5 | 15 | 3 | 18 | 12 | 20 | 3 | 11 | 105 | 88 |
| 40 | M5 | M5 | 10 | - | 24 | 18 | 20 | 3 | 11 | 167 | 58 |
| 63 | M8 | M5 | 10 | - | 35 | 25 | 20 | 3 | 11 | 230 | 72 |

| per dimensioni [mm] | L3 | L4 | L5 | L6 max. | L7 min. | L8 min. | Peso [g] | Cod. prod. | Tipo |
|---------------------|----|------|----|---------|---------|---------|----------|------------|--------------|
| 18 | 37 | 22,5 | 15 | 5,5 | 64 | 15 | 30 | 188 968 | HWS-18/25-M8 |
| | | | | | | | 60 | 188 964 | SF-18 |
| 25 | 37 | 22,5 | 15 | 5,5 | 64 | 15 | 30 | 188 968 | HWS-18/25-M8 |
| | | | | | | | 80 | 188 965 | SF-25 |
| 40 | 37 | 22,5 | 15 | 5,5 | 64 | 15 | 40 | 188 969 | HWS-40-M8 |
| | | | | | | | 310 | 188 966 | SF-40 |
| 63 | 37 | 22,5 | 15 | 5,5 | 64 | 15 | 40 | 188 970 | HWS-63-M8 |
| | | | | | | | 630 | 188 967 | SF-63 |

Assi di guida FDG, senza attuatore

Accessori

FESTO

| Dati di ordinazione | | | | | | | Fogli dati → www.festo.it |
|-------------------------------------------------------------------------------------|-----------------------|--------------------------------------------|--------------------------|----------------|-------------------|------------------|-------------------------------------------------------------|
| | Per alesaggio [mm] | Nota | Codice di ordinazione | Cod. prod. | Tipo | PE ¹⁾ | |
| Tassello scorrevole NST | | | | | | | |
|  | 18, 25 | Per scanalatura di fissaggio | Y | 526 091 | NST-HMV-M4 | 1 | |
| | 32, 40 | | | 150 914 | NST-5-M5 | 1 | |
| | 50, 63 | | | 150 915 | NST-8-M6 | 1 | |
| Tassello scorrevole NSTL | | | | | | | |
|  | 25 | Per cursore | X | 158 410 | NSTL-25 | 1 | |
| | 32 | | | 158 411 | NSTL-32 | 1 | |
| | 40 | | | 158 412 | NSTL-40 | 1 | |
| | 50 | | | 158 413 | NSTL-50 | 1 | |
| | 63 | | | 158 414 | NSTL-63 | 1 | |
| Perni/Bussole di centratura ZBS/ZBH | | | | | | | |
|  | 18 | Per cursore | Z | 150 928 | ZBS-5 | 10 | |
| | 25 ... 63 | | | 150 927 | ZBH-9 | 10 | |
| Copertura scanalatura ABP | | | | | | | |
|  | 32, 40 | Per scanalatura di fissaggio ogni 0,5 m | B | 151 681 | ABP-5 | 2 | |
| | 50, 63 | | | 151 682 | ABP-8 | | |
| Copertura scanalatura ABP-S | | | | | | | |
|  | 18 ... 63 | Pr scanalatura sensori ogni 0,5 m | S | 151 680 | ABP-5-S | 2 | |

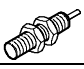
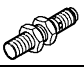
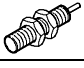

1) Quantità in pezzi

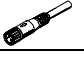

 Prodotto Base

Assi di guida FDG, senza attuatore

Accessori

FESTO

| Dati di ordinazione – Sensori induttivi M8 | | | | | | | Fogli dati → www.festo.it | |
|-----------------------------------------------------------------------------------|------------------------|---------------|------------------|-----|--------------------|------------|-------------------------------------------------------------|---------|
| | Collegamento elettrico | | Uscita elettrica | LED | Lunghezza cavo [m] | Cod. prod. | Tipo | |
| | Cavo | Connettore M8 | | | | | | |
| Contatto n.a. | | | | | | | | |
|  | a 3 fili | – | PNP | ■ | 2,5 | 150 386 | SIEN-M8B-PS-K-L | |
|  | – | a 3 poli | PNP | ■ | | | | 150 387 |
| Contatto n.c. | | | | | | | | |
|  | a 3 fili | – | PNP | ■ | 2,5 | 150 390 | SIEN-M8B-PO-K-L | |
|  | – | a 3 poli | PNP | ■ | | | | 150 391 |

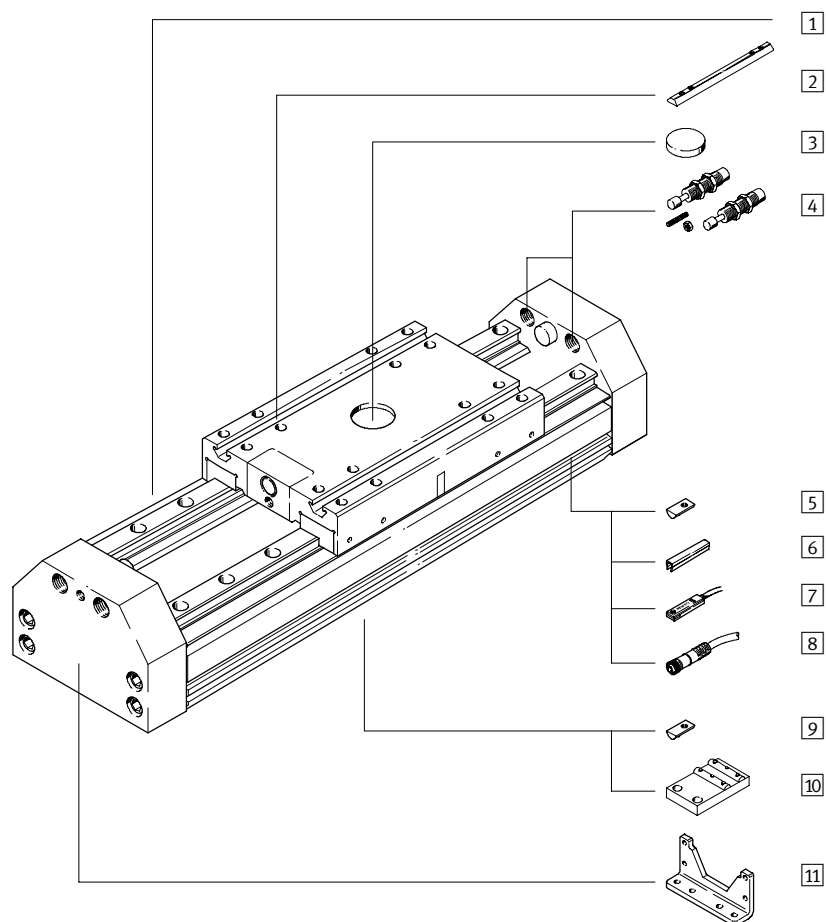
| Dati di ordinazione – Connettori | | | | | | | Fogli dati → www.festo.it | |
|-------------------------------------------------------------------------------------|-----------|------------------|---------|--------------|--------------------|------------|-------------------------------------------------------------|--|
| | Montaggio | Uscita elettrica | | Collegamento | Lunghezza cavo [m] | Cod. prod. | Tipo | |
| | | PNP | NPN | | | | | |
| Connettore, diritto | | | | | | | | |
|  | Ghiera M8 | ■ | ■ | a 3 poli | 2,5 | 159 420 | SIM-M8-3GD-2,5-PU | |
| | | 5 | 159 421 | | SIM-M8-3GD-5-PU | | | |
| Connettore, angolare | | | | | | | | |
|  | Ghiera M8 | ■ | ■ | a 3 poli | 2,5 | 159 422 | SIM-M8-3WD-2,5-PU | |
| | | 5 | 159 423 | | SIM-M8-3WD-5-PU | | | |

 Prodotto Base

Guide per carichi pesanti HD, senza attuatore

Panoramica componenti

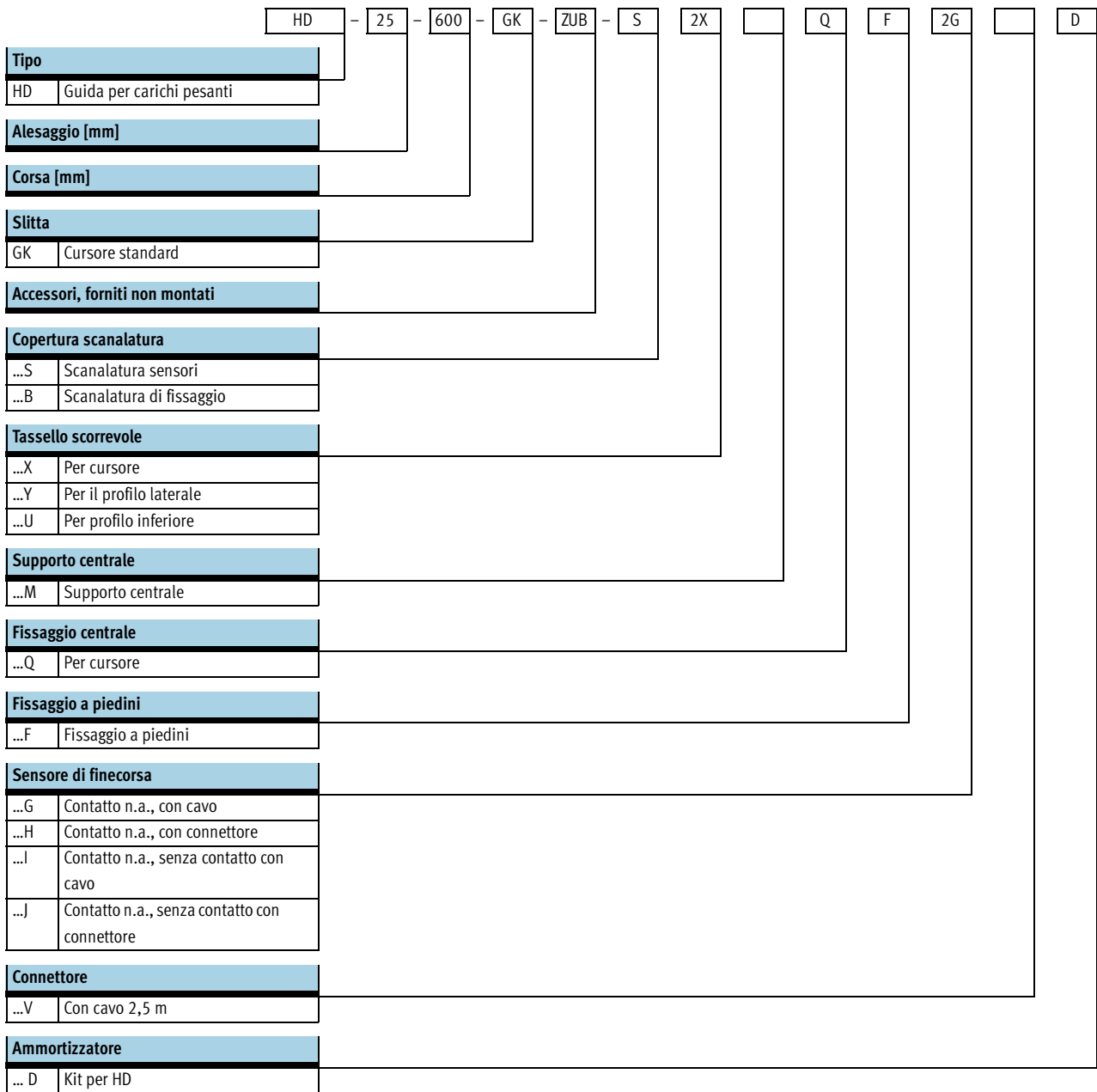
FESTO



| Varianti ed accessori | | |
|-----------------------|---------------------------------------------------------|------------|
| Tipo | Descrizione | → Pagina |
| 1 | Guida per carichi pesanti HD | 5 / 3.4-65 |
| 2 | Tassello scorrevole per cursore X | 5 / 3.4-73 |
| 3 | Fissaggio centrale Q | 5 / 3.4-73 |
| 4 | Kit ammortizzatore D | 5 / 3.4-73 |
| 5 | Tassello scorrevole da inserire nel profilo laterale Y | 5 / 3.4-73 |
| 6 | Copertura scanalatura B/S | 5 / 3.4-73 |
| 7 | Sensore di finecorsa G/H/I/J/N | 5 / 3.4-74 |
| 8 | Connettore con cavo V | 5 / 3.4-74 |
| 9 | Tassello scorrevole da inserire nel profilo inferiore U | 5 / 3.4-73 |
| 10 | Supporto centrale M | 5 / 3.4-72 |
| 11 | Fissaggio a piedini F | 5 / 3.4-72 |

Guide per carichi pesanti HD, senza attuatore



Composizione del codice

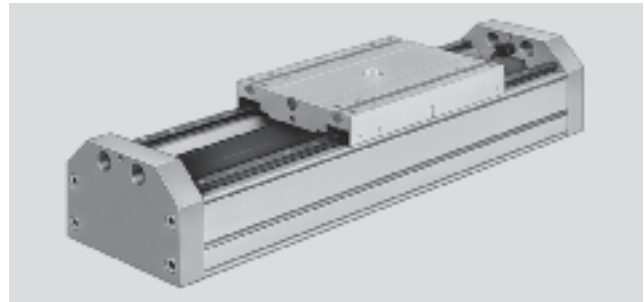


Guide per carichi pesanti HD, senza attuatore

Foglio dati

FESTO

-  - Diametro
8 ... 40 mm
-  - Corsa
10 ... 2110 mm

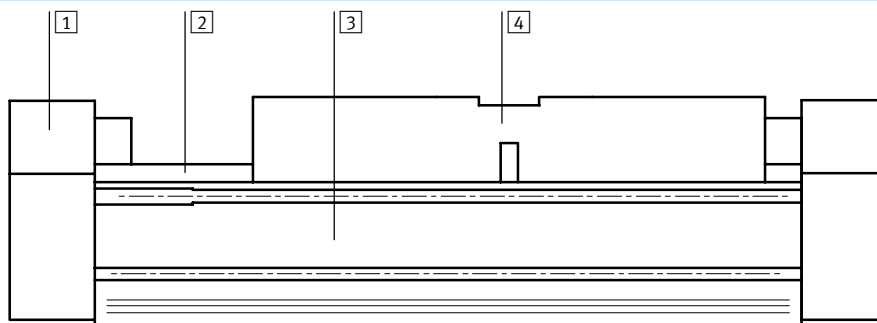


| Dati tecnici generali | | | | | |
|---------------------------|------------------------------------|-------------|-------------|-------------|-------------|
| Allesaggio | HD8 | HD12 | HD18 | HD25 | HD40 |
| Max. corsa [mm] | 10 ... 1080 | 10 ... 1550 | 10 ... 1810 | 10 ... 2160 | 10 ... 2110 |
| Guida | esterna a ricircolo di sfere | | | | |
| Posizione di montaggio | qualsiasi | | | | |
| Deceleratori | su entrambi i lati, non regolabili | | | | |
| | su entrambi i lati, autoregolanti | | | | |
| Fissaggio | Supporto centrale | | | | |
| | Fissaggio a piedini | | | | |
| Velocità max. [m/s] | 3 | | | | |
| Temperatura ambiente [°C] | -10 ... +60 | | | | |

| Pesi [kg] | | | | | |
|------------------------------------------|-------|------|------|------|------|
| Allesaggio | HD8 | HD12 | HD18 | HD25 | HD40 |
| Peso a corsa 0 mm | 0,86 | 1,37 | 2,95 | 3,6 | 11,8 |
| Peso per ogni 100 mm di corsa aggiuntiva | 0,33 | 0,46 | 0,72 | 1,16 | 1,76 |
| Massa in movimento | 0,195 | 0,33 | 0,45 | 1,78 | 3,3 |

Materiali

Disegno funzionale



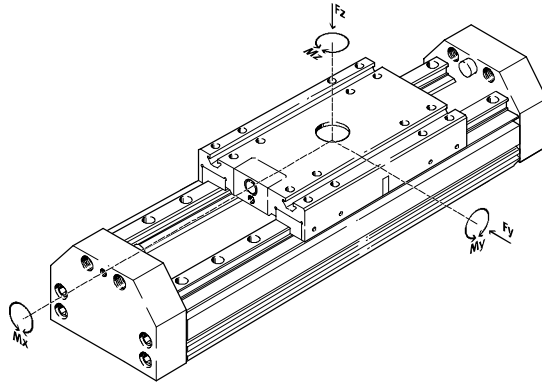
| Asse | |
|------|---------------------------------|
| 1 | Testate alluminio anodizzato |
| 2 | Guida acciaio per cuscinetti |
| 3 | Profilo alluminio anodizzato |
| 4 | Slitta alluminio anodizzato |

Guide per carichi pesanti HD, senza attuatore

Foglio dati

Parametri di carico

Le forze e i momenti indicati sono riferiti al centro del profilo di guida. In condizioni di esercizio dinamico non devono essere superati i valori indicati.



Se la guida per carichi pesanti è soggetta contemporaneamente a più forze e momenti, oltre ad osservare i parametri di carico indicati devono essere soddisfatte le seguenti equazioni:

$$\frac{F_y}{F_{y_{max}}} + \frac{F_z}{F_{z_{max}}} + \frac{M_x}{M_{x_{max}}} + \frac{M_y}{M_{y_{max}}} + \frac{M_z}{M_{z_{max}}} \leq 1$$

| Forze e momenti ammissibili | | | | | | |
|-------------------------------|------|------|------|------|------|------|
| Alesaggio | | HD8 | HD12 | HD18 | HD25 | HD40 |
| F _{y_{max.}} | [N] | 518 | 1120 | 1820 | 5400 | 5400 |
| F _{z_{max.}} | [N] | 518 | 1120 | 1820 | 5600 | 5600 |
| M _{x_{max.}} | [Nm] | 12,6 | 33,6 | 70 | 260 | 375 |
| M _{y_{max.}} | [Nm] | 16,8 | 50,4 | 115 | 415 | 560 |
| M _{z_{max.}} | [Nm] | 16,8 | 49 | 112 | 400 | 540 |

Guide per carichi pesanti HD, senza attuatore

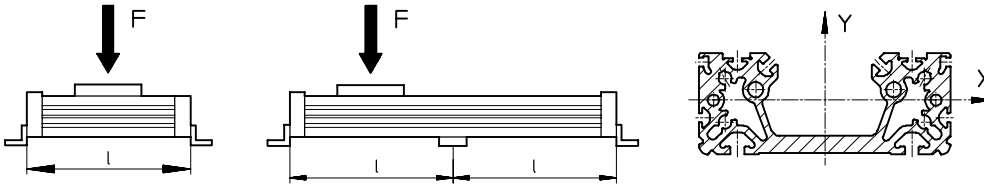
Foglio dati

FESTO

Interasse max. tra i supporti l in funzione della forza F

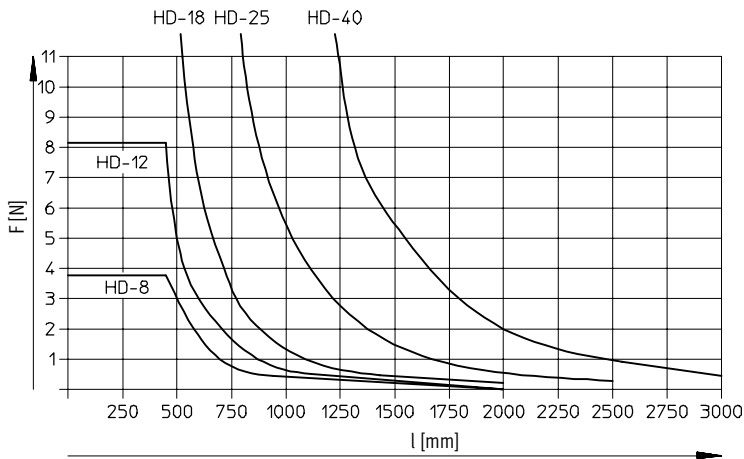
Per limitare la flessione sulle corse lunghe, è necessario dotare l'azionamento di supporti centrali MUP. I diagrammi seguenti consentono di determinare l'interasse max. ammissibile dei supporti in funzione della forza agente F.

Carico applicato sulla superficie della slitta

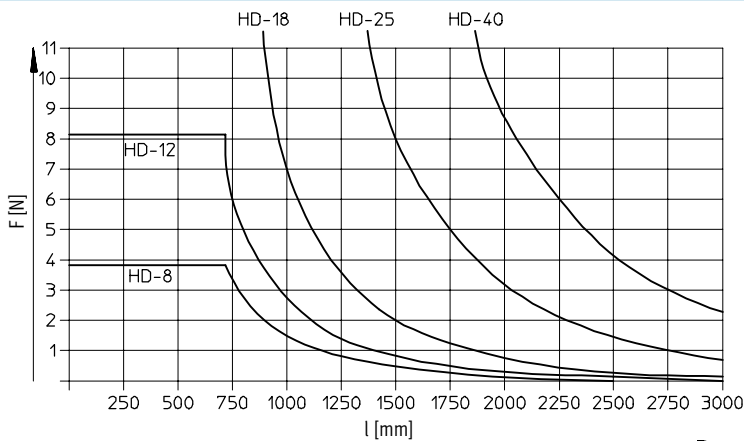


Interasse max. tra i supporti l (senza supporto centrale) in funzione della forza F

Flessione sull'asse X



Flessione sull'asse Y



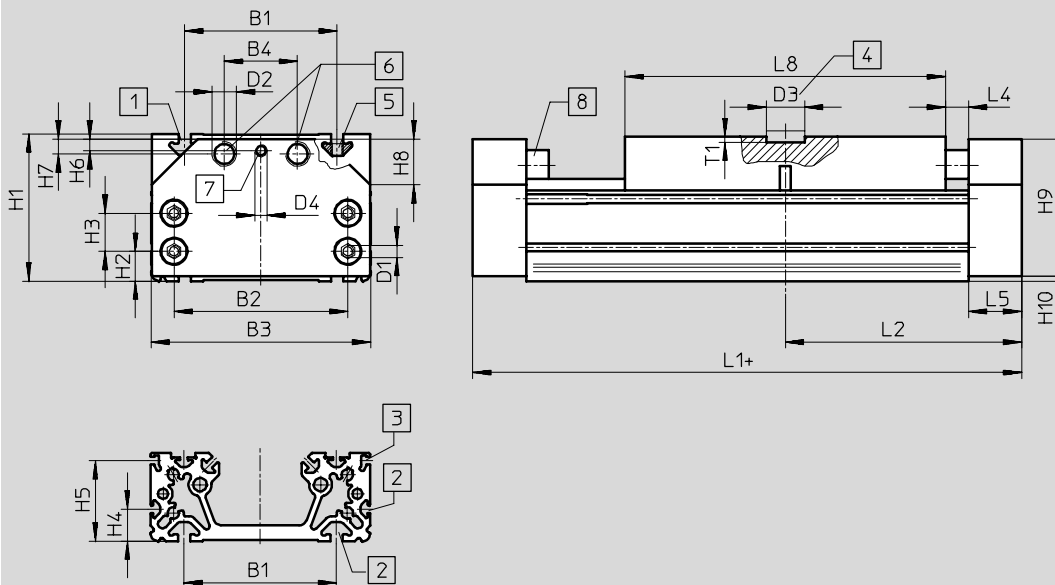
Guide per carichi pesanti HD, senza attuatore

Foglio dati

FESTO

Dimensioni

Download dati CAD → www.festo.it/engineering



- | | | | | |
|---|-------------------------------------------------------|---|------------------------------------------------------------|-------------------------|
| 1 | Scanalatura di fissaggio per tassello scorrevole NSTH | 4 | Fissaggio centrale SLZZ | + = aggiungere la corsa |
| 2 | Scanalatura di fissaggio per tassello scorrevole NST | 5 | Tassello scorrevole NSTH | |
| 3 | Scanalatura per finecorsa SME/SMT-8 | 6 | Attacco filettato per ammortizzatore YHD e/o YSR....-C | |
| | | 7 | Attacco filettato per perno filettato (kit ammortizzatore) | |
| | | 8 | Elemento elastico | |

| Dimensioni [mm] | B1 | B2 | B3 | B4 | D1 | D2 | D3 Ø | D4 | H1 | H2 | H4 | |
|-----------------|-----------|-----------|-----|----|----|-------|---------|----|---------|-------|------|----|
| 8 | 50 ±0,2 | 46 ±0,2 | 75 | 26 | M5 | M10x1 | - | M3 | 48,2 | 9,5 | 8,5 | |
| 12 | 60 ±0,3 | 65 ±0,3 | 89 | 30 | | M8 | M12x1 | 25 | M4 | 59,5 | 11 | 12 |
| 18 | 80 ±0,3 | 85 ±0,3 | 116 | 40 | | | | | M6 | 69,9 | 12,8 | 14 |
| 25 | 100 ±0,3 | 114 ±0,3 | 144 | 48 | M8 | M16x1 | | M8 | 93,5 | 18,5 | 21 | |
| 40 | 140 ±0,35 | 156 ±0,35 | 185 | 54 | | | | | M22x1,5 | 124,5 | 21 | 35 |

| Dimensioni [mm] | H5 | H6 | H7 | H8 | H9 | H10 | L1 | L2 | L4 | L5 | L8 | T1 |
|-----------------|------|-----|------|--------|-----|-----|-----|-----|----|-----|-----|-----|
| 8 | 29,3 | 2,4 | 8 | 15x45° | 47 | 0,5 | 160 | 80 | 15 | 20 | 90 | - |
| 12 | 35,3 | 4 | 6,5 | 18x45° | 58 | | 190 | 95 | | 120 | 3,5 | |
| 18 | 42,3 | 5,9 | 8,7 | 20x45° | 68 | 0,8 | 240 | 120 | | 25 | | 160 |
| 25 | 52,8 | 9 | 9,75 | 30x45° | 90 | 2,0 | 310 | 155 | 35 | 210 | | |
| 40 | 82,8 | 5,5 | 15,5 | 35x45° | 120 | | 354 | 177 | 32 | 260 | 4 | |

Componenti di sistema
Componenti per multi-assi

3.4

Guide per carichi pesanti HD, senza attuatore

Dati di ordinazione – Gruppo modulare

FESTO

M Indicazioni obbligatorie →

| Codice prodotto | Guida | Alesaggio | Corsa | Versione base |
|-------------------------------|-----------|-------------|--------------|---------------|
| 170 023 | HD | 8 | 10 ... 2160 | GK |
| 170 024 | | 12 | | |
| 170 025 | | 18 | | |
| 170 026 | | 25 | | |
| 170 027 | | 40 | | |
| Esempio di ordinazione | | | | |
| 170 026 | HD | - 25 | - 500 | - GK |

| Tabella di ordinazione | | | | | | | | |
|--------------------------|---------------------------|----------------|----------------|----------------|----------------|------------|------------|--------------------|
| Dimensioni | 8 | 12 | 18 | 25 | 40 | Condizioni | Codice | Inserimento codice |
| M Codice prodotto | 170 023 | 170 024 | 170 025 | 170 026 | 170 027 | | | |
| Guida | Guida per carichi pesanti | | | | | | HD | HD |
| Alesaggio | 8 | 12 | 18 | 25 | 40 | | -... | |
| Corsa [mm] | 10 ... 1080 | 10 ... 1550 | 10 ... 1810 | 10 ... 2160 | 10 ... 2110 | | -... | |
| ↓ Versione base | Slitta standard | | | | | | -GK | -GK |

Componenti di sistema
Componenti per multi-assi

3.4

Trascrizione codice di ordinazione

Guida per carichi pesanti HD, senza attuatore

Dati di ordinazione – Gruppo modulare

| Indicazioni facoltative | | | | | | | | |
|-------------------------|-----------------------|----------------------|-------------------|--------------------|---------------------|------------------------------|------------|--------------------|
| Accessori | Copertura scanalatura | Tassello scorrevole | Supporto centrale | Fissaggio centrale | Fissaggio a piedini | Sensore di finecorsa | Connettore | Kit ammortizzatore |
| ZUB | ...S ...B | ...X ...Y ...U | ...M | ...Q | ...F | ...G ...H ...I ...J | ...V | ...D |
| ZUB | 2S2B | 2X | | Q | F | | | 2D |

| Tabella di ordinazione | | | | | | | | | | |
|----------------------------------------|----------------------------------------------|------------------------------|----------|----------|----|----|------------|--------|--------------------|--|
| Dimensioni | | 8 | 12 | 18 | 25 | 40 | Condizioni | Codice | Inserimento codice | |
| Accessori | | forniti non montati | | | | | | ZUB- | ZUB- | |
| Copertura scanalatura (2 pezzi, 0,5 m) | Scanalatura sensori | 1 ... 10 | | | | | | ...S | | |
| | Scanalatura di fissaggio inferiore, laterale | – | 1 ... 10 | | | | | ...B | | |
| Tassello scorrevole per | Slitta | 1 ... 10 | | | | | | ...X | | |
| | Canna profilata laterale | – | – | 1 ... 10 | | | | ...Y | | |
| | Canna profilata inferiore | – | 1 ... 10 | | | | | ...U | | |
| Supporto centrale | | 1 ... 10 | | | | | | ...M | | |
| Fissaggio centrale per | Slitta | – | 1 ... 10 | | | | | ...Q | | |
| Fissaggio a piedini (kit) | | 1 ... 10 | | | | | | ...F | | |
| Sensore magnetico di finecorsa | con cavo 2,5 m | 1 ... 10 (SME-8-K-LED-24) | | | | | | | ...G | |
| | con connettore | 1 ... 10 (SME-8-S-LED-24) | | | | | | | ...H | |
| | senza contatto, con cavo 2,5 m | 1 ... 10 (SMT-8-PS-K-LED-24) | | | | | | | ...I | |
| | senza contatto con connettore | 1 ... 10 (SMT-8-PS-S-LED-24) | | | | | | | ...J | |
| Connettore | con cavo 2,5 m | 1 ... 10 (SIM-M8-3GD-2,5-PU) | | | | | | | ...V | |
| Kit ammortizzatore | | 1 ... 10 | | | | | | | ...D | |

Componenti di sistema
Componenti per multi-assi

3.4

Trascrizione codice di ordinazione

ZUB – [] [] [] [] [] [] [] [] []

Guide per carichi pesanti HD, senza attuatore

Accessori



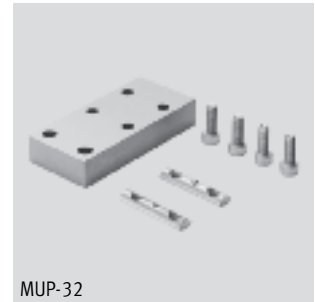
Fissaggio a piedini HHP (codice di ordinazione F)

Materiali:
acciaio zincato
senza rame e PTFE

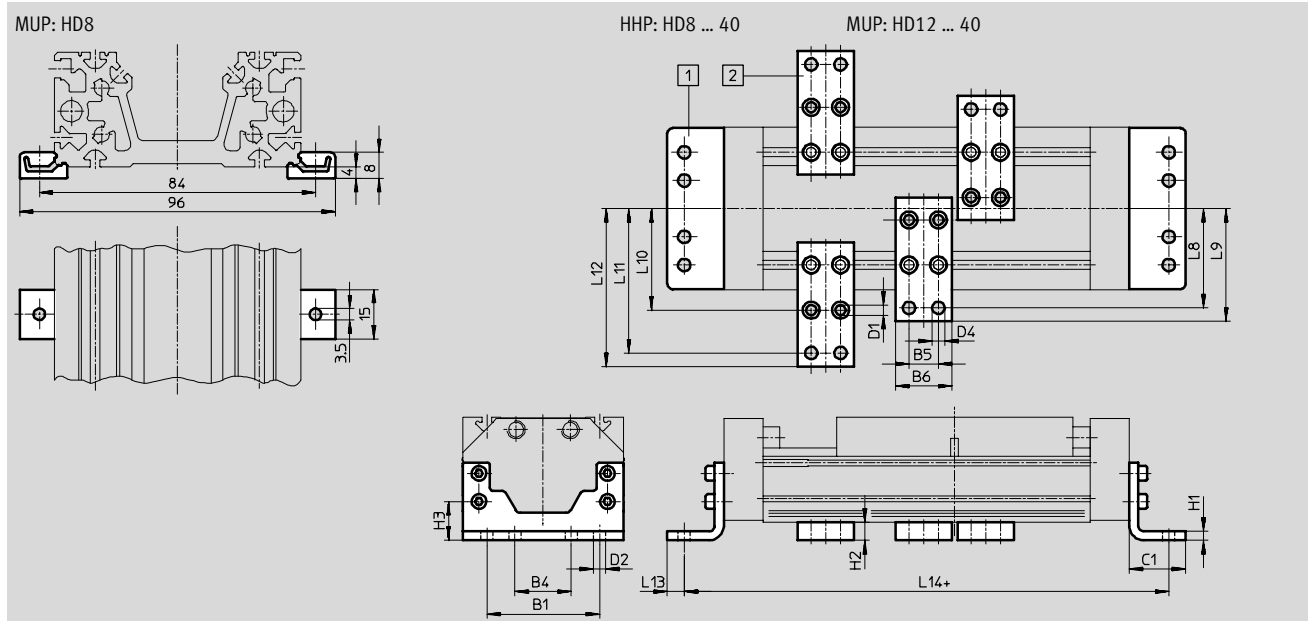


Supporto centrale MUP (codice di ordinazione M)

Materiali:
acciaio zincato
senza rame e PTFE



MUP-32



| Dimensioni e dati di ordinazione | | | | | | | | | | | | |
|----------------------------------|-----|----|----|----|----|-----|-----|-----|----|----|------|--|
| per alesaggio | B1 | B4 | B5 | B6 | C1 | D1 | D2 | D4 | H1 | H2 | H3 | |
| [mm] | | | | | | Ø | Ø | Ø | | | | |
| 8 | 50 | 25 | - | - | 23 | - | 5,5 | - | 5 | - | 13,5 | |
| 12 | 60 | 30 | 22 | 35 | 28 | 5,5 | 6,6 | 6,6 | 6 | 10 | 21 | |
| 18 | 80 | 40 | 22 | 35 | 34 | 5,5 | 6,6 | 6,6 | 8 | 14 | 26,8 | |
| 25 | 100 | 50 | 26 | 50 | 50 | 9 | 11 | 11 | 8 | 16 | 34,5 | |
| 40 | 140 | 70 | 26 | 50 | 50 | 9 | 11 | 11 | 10 | 16 | 37 | |

| per alesaggio | L8 | L9 | L10 | L11 | L12 | L13 | L14 | Peso | Cod. prod. | Tipo |
|---------------|-----|------|-----|-----|------|-----|-----|------|------------|----------|
| [mm] | | | | | | | | [g] | | |
| 8 | - | - | - | - | - | 6 | 194 | 105 | 161 991 | HHP-8 |
| | | | | | | | | 8 | 160 909 | MUP-8/12 |
| 12 | 54 | 60,5 | 52 | 76 | 82,5 | 8 | 230 | 186 | 161 992 | HHP-12 |
| | | | | | | | | 89 | 150 737 | MUP-32 |
| 18 | 68 | 75 | 64 | 92 | 99 | 9 | 290 | 357 | 161 993 | HHP-18 |
| | | | | | | | | 126 | 150 738 | MUP-40 |
| 25 | 88 | 100 | 90 | 128 | 140 | 15 | 380 | 794 | 161 994 | HHP-25 |
| | | | | | | | | 347 | 150 739 | MUP-50 |
| 40 | 108 | 120 | 110 | 148 | 160 | 15 | 424 | 1318 | 161 995 | HHP-40 |
| | | | | | | | | 347 | 150 739 | MUP-50 |

Prodotto Base

Guide per carichi pesanti HD, senza attuatore


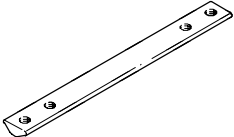

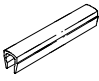
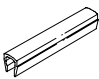
Accessori

Kit ammortizzatore YHD
(codice di ordinazione: D)

Materiali:
corpo acciaio zincato
Guarnizioni TPE-U(PU) NBR
senza rame e PTFE



| Dati di ordinazione | | | |
|---------------------|----------|------------|--------|
| per alesaggio | Peso [g] | Cod. prod. | Tipo |
| 8 | 168 | 174 542 | YHD-8 |
| 12 | 170 | 174 543 | YHD-12 |
| 18 | 203 | 174 544 | YHD-18 |
| 25 | 293 | 174 545 | YHD-25 |
| 40 | 515 | 174 546 | YHD-40 |

| Dati di ordinazione | | | | | | | Fogli dati → www.festo.it |
|-------------------------------------------------------------------------------------|---------------------|--------------------------------------------------------------|--------------------|------------|------------|------------------|-------------------------------------------------------------|
| | per dimensioni [mm] | Nota | Codice ordinazione | Cod. prod. | Tipo | PE ¹⁾ | |
| Tassello scorrevole NST | | | | | | | |
|  | 18 | per il profilo laterale | Y | 150 914 | NST-5-M5 | 1 | |
| | 25 | | | 150 914 | NST-5-M5 | 1 | |
| | 40 | | | 150 915 | NST-8-M6 | 1 | |
| | 12 | per profilo inferiore | U | 150 914 | NST-5-M5 | 1 | |
| | 18 | | | 150 914 | NST-5-M5 | 1 | |
| | 25 | | | 150 915 | NST-8-M6 | 1 | |
| | 40 | | | 150 915 | NST-8-M6 | 1 | |
| | 40 | | | 150 915 | NST-8-M6 | 1 | |
| Tassello scorrevole NSTH | | | | | | | |
|  | 8 | per slitta | X | 161 018 | NSTH-8 | 1 | |
| | 12 | | | 161 019 | NSTH-12 | 1 | |
| | 18 | | | 161 020 | NSTH-18 | 1 | |
| | 25 | | | 161 021 | NSTH-25 | 1 | |
| | 40 | | | 161 022 | NSTH-40 | 1 | |
| | 40 | | | 161 022 | NSTH-40 | 1 | |
| Fissaggio centrale SLZZ | | | | | | | |
|  | 12 ... 40 | per slitta | Q | 150 901 | SLZZ-25/16 | 1 | |
| | | | | | | | |
| Copertura scanalatura ABP | | | | | | | |
|  | 12 | per scanalatura di fissaggio inferiore e laterale ogni 0,5 m | B | 151 681 | ABP-5 | 2 | |
| | 18 | | | 151 681 | ABP-5 | | |
| | 25 in basso | | | 151 681 | ABP-5 | | |
| | 25 lateralmente | | | 151 682 | ABP-8 | | |
| | 40 | | | 151 682 | ABP-8 | | |
| Copertura scanalatura ABP-S | | | | | | | |
|  | 8 ... 40 | per scanalatura sensori ogni 0,5 m | S | 151 680 | ABP-5-S | 2 | |

1) Quantità in pezzi

 Prodotto Base

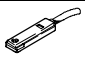
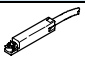

Guide per carichi pesanti HD, senza attuatore

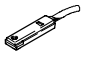
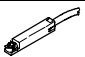

Accessori

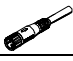

FESTO

Componenti di sistema
Componenti per multi-assi

3.4

| Dati di ordinazione – Sensori di finecorsa per scanalatura 8, magnetici Reed | | | | | | | Fogli dati → www.festo.it |
|-----------------------------------------------------------------------------------|----------------------------------------------|------------------------|---------------|--------------------|------------|-----------------------------------------------------------------------------------------------------------|-------------------------------------------------------------|
| | Montaggio | Collegamento elettrico | | Lunghezza cavo [m] | Cod. prod. | Tipo | |
| | | Cavo | Connettore M8 | | | | |
| Contatto n.a. | | | | | | | |
|  | Inseribile protetto dal profilo del cilindro | a 3 fili | – | 2,5 | 150 855 | SME-8-K-LED-24 | |
| | | – | a 3 poli | 0,3 | 150 857 | SME-8-S-LED-24 | |
| Contatto n.c. | | | | | | | |
|  | Inseribile | a 3 fili | – | 7,5 | 525 906 | SME-8F-DO-24V-K7,5-OE  | |

| Dati di ordinazione – Sensori di finecorsa per scanalatura 8, magnetoresistivi | | | | | | | Fogli dati → www.festo.it |
|-------------------------------------------------------------------------------------|----------------------------------------------|------------------|------------------------|---------------|--------------------|------------|-------------------------------------------------------------------------------------------------------------|
| | Montaggio | Uscita elettrica | Collegamento elettrico | | Lunghezza cavo [m] | Cod. prod. | Tipo |
| | | | Cavo | Connettore M8 | | | |
| Contatto n.a. | | | | | | | |
|  | Inseribile protetto dal profilo del cilindro | PNP | a 3 poli | – | 2,5 | 175 436 | SMT-8-PS-K-LED-24-B |
| | | | – | a 3 poli | 0,3 | 175 484 | SMT-8-PS-S-LED-24-B |
| Contatto n.c. | | | | | | | |
|  | Inseribile | PNP | a 3 fili | – | 7,5 | 525 911 | SMT-8F-PO-24V-K7,5-OE  |

| Dati di ordinazione – Connettori | | | | | | | Fogli dati → www.festo.it |
|-------------------------------------------------------------------------------------|-----------|--------------------------|--------------------------|--------------|--------------------|------------|-------------------------------------------------------------|
| | Montaggio | Uscita elettrica | | Collegamento | Lunghezza cavo [m] | Cod. prod. | Tipo |
| | | PNP | NPN | | | | |
| Connettore, diritto | | | | | | | |
|  | Ghiera M8 | <input type="checkbox"/> | <input type="checkbox"/> | a 3 poli | 2,5 | 159 420 | SIM-M8-3GD-2,5-PU |
| | | <input type="checkbox"/> | <input type="checkbox"/> | | 5 | 159 421 | SIM-M8-3GD-5-PU |
| Connettore, angolare | | | | | | | |
|  | Ghiera M8 | <input type="checkbox"/> | <input type="checkbox"/> | a 3 poli | 2,5 | 159 422 | SIM-M8-3WD-2,5-PU |
| | | <input type="checkbox"/> | <input type="checkbox"/> | | 5 | 159 423 | SIM-M8-3WD-5-PU |

 Prodotto Base