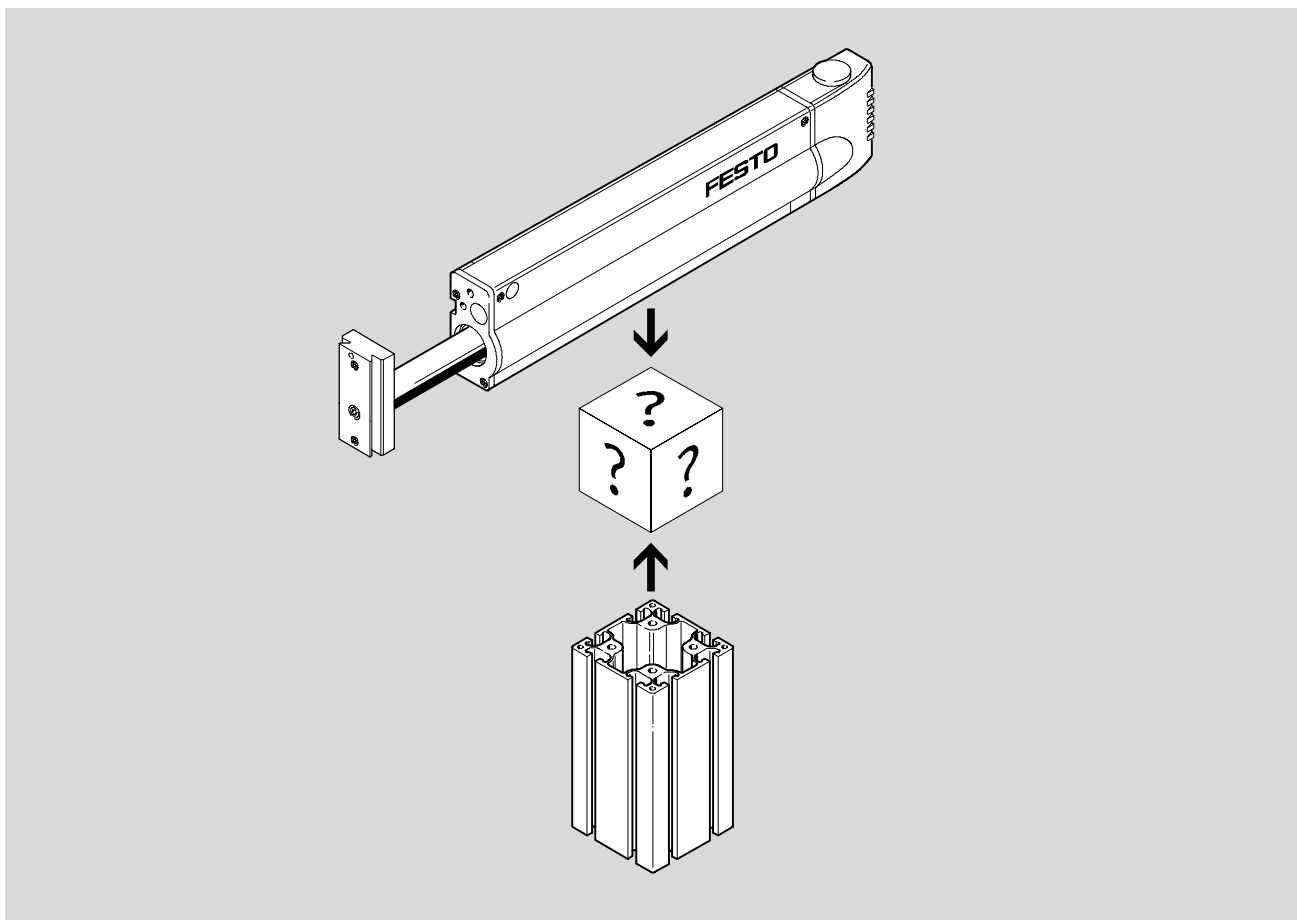


- Personalizzati
- Ampia gamma di varianti
- Flessibili
- Robusti

Collegamenti profilo/attuatore

Caratteristiche

FESTO



L'offerta

- Fissaggio di attuatori Festo ai profili portanti
- La minuteria occorrente per il montaggio è inclusa nella fornitura, se necessario può essere ordinata per singolo pezzo.

Flessibilità

- La combinazione dei kit consente di disporre di molteplici soluzioni di fissaggio.
- Il montaggio fisso, integrato con numerosi assi mobili e anche la regolazione di precisione si traducono nella libertà di configurare perfettamente il sistema secondo necessità.

Ampia gamma di varianti

- Montaggio secondo le esigenze personali:
 - Kit di collegamenti
 - Kit di adattatori
 - Kit di regolazione di precisione

Specificità

I kit permettono di realizzare collegamenti conformi per la creazione delle applicazioni desiderate.
Supporto alla scelta → 5 / 3.1-10

Collegamenti profilo/attuatore

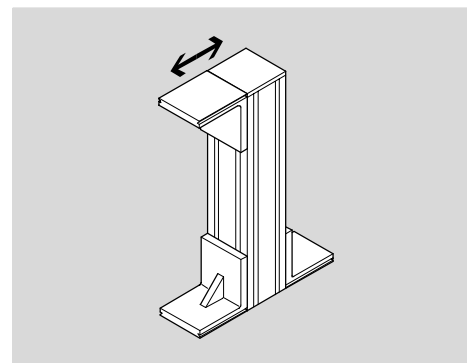
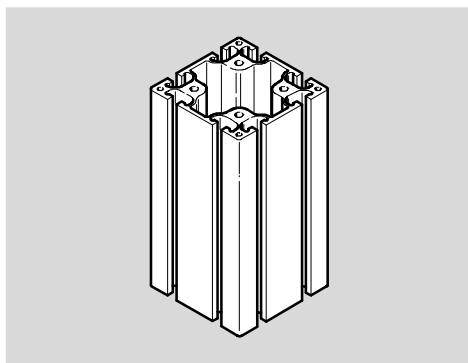
Caratteristiche

FESTO

Kit	Profilo portante	Disposizione dei profili portanti/ Direzione di movimento dell'asse
-----	------------------	--

Un profilo portante con dimensioni pari a 80x80 mm, e 40 mm di distanza tra le scanalature, funge da base.

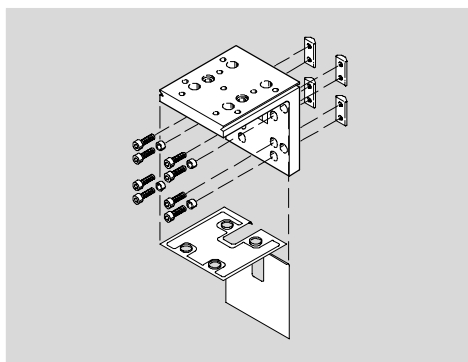
A seconda delle dimensioni e della corsa degli attuatori vengono rese possibili le corrispondenti disposizioni dei profili portanti e le direzioni di movimento dell'asse ad essi correlate.



Fissaggio	Squadretta di collegamento
-----------	----------------------------

Kit di collegamenti

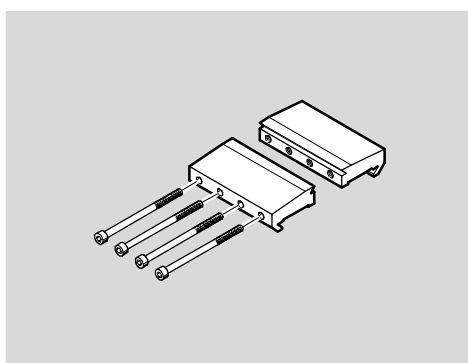
La squadretta di collegamento è l'elemento base necessario per il fissaggio di un attuatore ad un profilo portante. Questa può essere combinata con un kit di componenti o con un kit di regolazione di precisione.



Collegamento a coda di rondine parallelo
--

Kit di adattatori

Il fissaggio dell'attuatore alla squadretta di collegamento può essere diretto, con tasselli scorrevoli o con collegamento a coda di rondine.



Componenti di sistema
Elementi base

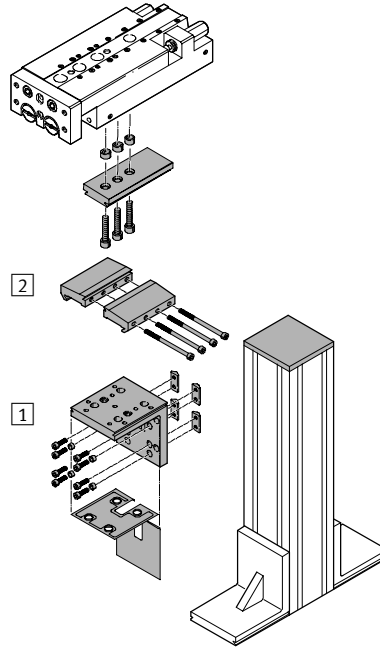
3.1

Collegamenti profilo/attuatore

Parametri di selezione

Configurazione del sistema

Scegliere il giusto fissaggio per profili portanti



	1 Kit di collegamento			2 Kit di adattatori		
	HMBV-ND-HD	HMBV-ND-DL	HMBV-ND	HMBK-DB	HMBK-ND	HMBK-WS
Modulo lineare HMP	-	-	■	■	■	■
Modulo lineare HMPL	-	-	■	■	-	■
Mini-slitta SLT	-	-	■	-	-	■
Attuatore lineare DGPL	-	■	-	-	-	-
Attuatore lineare DGPL...-HD...	■	-	-	-	-	-
Foglio dati →	5 / 3.1-17	5 / 3.1-16	5 / 3.1-13	5 / 3.1-14	5 / 3.1-14	5 / 3.1-15

Collegamenti profilo/attuatore

Parametri di selezione

FESTO

Componenti di sistema
Elementi base

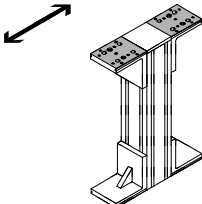
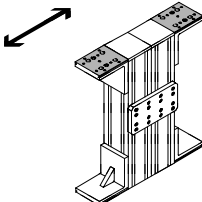
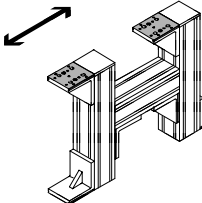
3.1

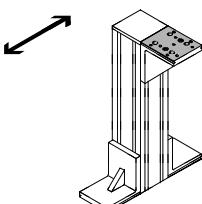
Configurazione del sistema

Combinazioni consigliate con modulo lineare HMP o HMPL

Nelle tabelle sono riportati esempi di disposizioni di profili portanti consigliate e i relativi componenti.

A seconda delle dimensioni e della corsa degli attuatori vengono rese possibili le corrispondenti disposizioni dei profili portanti.

Disposizione dei profili portanti/ direzione di movimento dell'asse	Pezzo	Cod. prod.	Tipo	Modulo lineare HMP Corsa [mm]			
				16	20	25	32
	1	175 958	HMBS-80/80-...	50	50	-	-
	1	175 965	HMBSA-80/80	100			
	2	175 967	HMBV-ND				
	2	175 951	HMBF-DB				
	2	175 958	HMBS-80/80-...	150	100	100	100
	2	175 965	HMBSA-80/80	200	150	150	150
	2	175 967	HMBV-ND	250	200	200	200
	2	175 951	HMBF-DB		250		
	1	175 972	HMBSV				
	3	175 958	HMBS-80/80-...	320	320	250	250
	2	175 965	HMBSA-80/80		400	320	320
	2	175 967	HMBV-ND			400	400
	2	178 228	HMBSW				
	2	175 951	HMBF-DB				

Disposizione dei profili portanti/ Direzione di movimento dell'asse	Pezzo	Cod. prod.	Tipo	Modulo lineare HMPL Corsa [mm]	
				16	20
	1	175 958	HMBS-80/80-...	50	50
	1	175 965	HMBSA-80/80	80	80
	1	175 967	HMBV-ND	100	100
	2	175 951	HMBF-DB	125	125
				160	160
				200	200
	1	193 923	HMSV-46		

■ Superfici di fissaggio

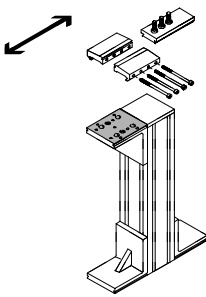
Collegamenti profilo/attuatore

Parametri di selezione

FESTO

Configurazione del sistema

Combinazioni consigliate con mini-slitta SLT

Disposizione dei profili portanti/ Direzione di movimento dell'asse	Pezzo	Cod. prod.	Tipo	Mini-slitta SLT Corsa [mm]				
				6	10	16	20	25
	1	175 958	HMBS-80/80-...	10	10	10	10	10
	1	175 965	HMSA-80/80	20	20	20	20	20
	1	175 967	HMBV-ND	30	30	30	30	30
	2	175 951	HMBF-DB	40	40	40	40	40
	1	175 975	HMBK-WS	50	50	50	50	50
				80	80	80	80	
				100	100	100		
				125	125	125		
				150	150	150		
				200	200			
	1	178 329	HMSV-34		■			
		178 330	HMSV-35			■		
		178 331	HMSV-36				■	
		178 332	HMSV-37					■

■ Superfici di fissaggio

Componenti di sistema
Elementi base

3.1

Collegamenti profilo/attuatore

Foglio dati

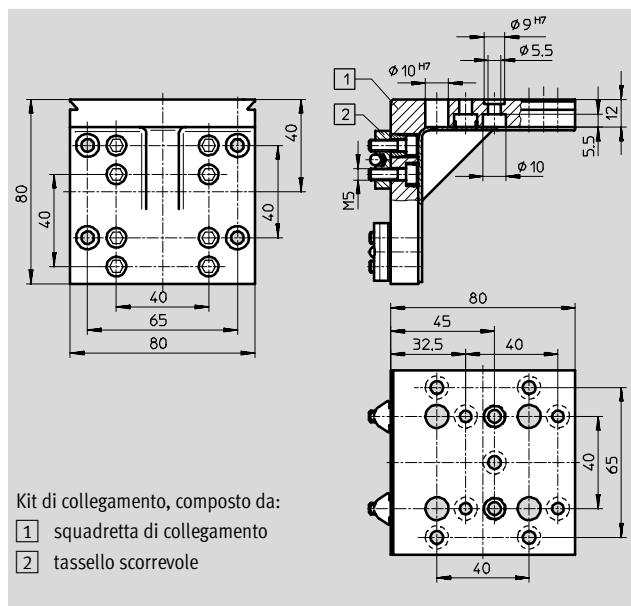
FESTO

Kit di componenti HMBV-ND

- per HMP, HMPL
- per SLT con HMBK-WS e HMSV-34 ... 37

Materiali:

lega di Al per lavorazione plastica, anodizzata
senza rame e PTFE



Componenti di sistema
Elementi base

3.1

Dati di ordinazione				
per	Fissaggio	KBK ¹⁾	Cod. prod.	Tipo
HMP, HMPL, SLT	Fissaggio mediante tasselli scorrevoli	2	175 967	HMBV-ND

1) Classe di resistenza alla corrosione 2 a norme Festo 940 070
Componenti soggetti a media corrosione. Componenti esterni, con funzione prevalentemente decorativa, a contatto diretto con l'atmosfera industriale normale o con fluidi come refrigeranti e lubrificanti.

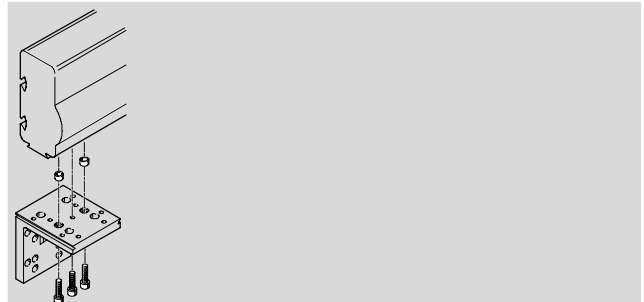
Collegamenti profilo/attuatore

Foglio dati

FESTO

Kit di adattatori HMBK-DB

Materiali:
acciaio



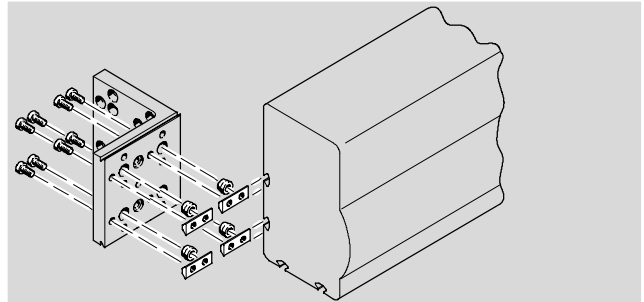
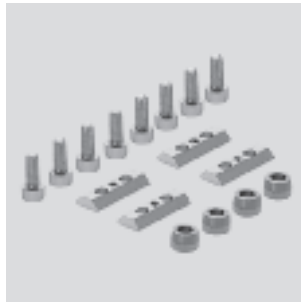
Dati di ordinazione				
per	Fissaggio	KBK ¹⁾	Cod. prod.	Tipo
HMP, HMPL	Fissaggio diretto	2	175 973	HMBK-DB

Componenti di sistema
Elementi base

3.1

Kit di adattatori HMBK-ND

Materiali:
acciaio
acciaio temprato; non legato
senza rame e PTFE



Dati di ordinazione				
per	Fissaggio	KBK ¹⁾	Cod. prod.	Tipo
HMP	Fissaggio mediante tasselli scorrevoli	2	175 970	HMBK-ND

1) Classe di resistenza alla corrosione 2 a norme Festo 940 070
Componenti soggetti a media corrosione. Componenti esterni, con funzione prevalentemente decorativa, a contatto diretto con l'atmosfera industriale normale o con fluidi come refrigeranti e lubrificanti.

Collegamenti profilo/attuatore

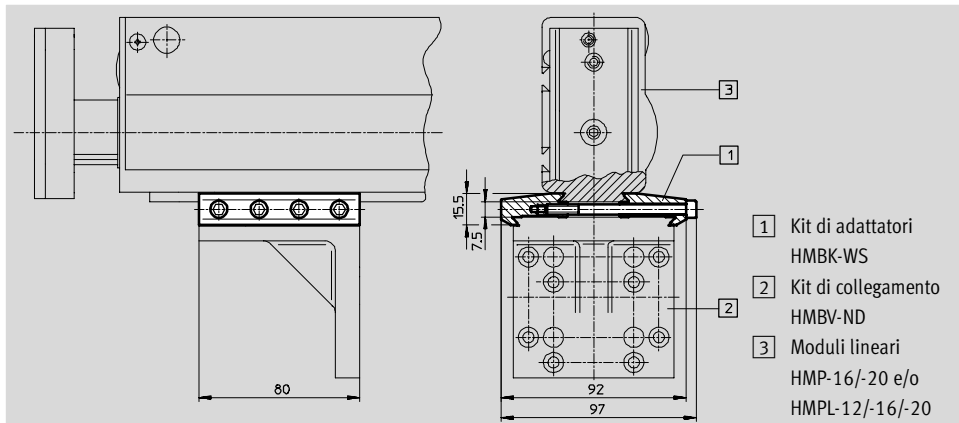
Foglio dati

FESTO

Kit di adattatori HMBK-WS

- Per HMP-16/-20
- per HMPL con HMSV-46
- Per SLT con HMSV-34 ... 37

Materiali:
lega di Al per lavorazione plastica,
anodizzata
senza rame e PTFE



- 1 Kit di adattatori HMBK-WS
- 2 Kit di collegamento HMBV-ND
- 3 Moduli lineari HMP-16/-20 e/o HMPL-12/-16/-20

Dati di ordinazione				
per	Fissaggio	KBK ¹⁾	Cod. prod.	Tipo
HMP, HMPL, SLT	Collegamento a coda di rondine parallelo	2	175 975	HMBK-WS

1) Classe di resistenza alla corrosione 2 a norme Festo 940 070
Componenti soggetti a media corrosione. Componenti esterni, con funzione prevalentemente decorativa, a contatto diretto con l'atmosfera industriale normale o con fluidi come refrigeranti e lubrificanti.

Collegamenti profilo/attuatore

Foglio dati

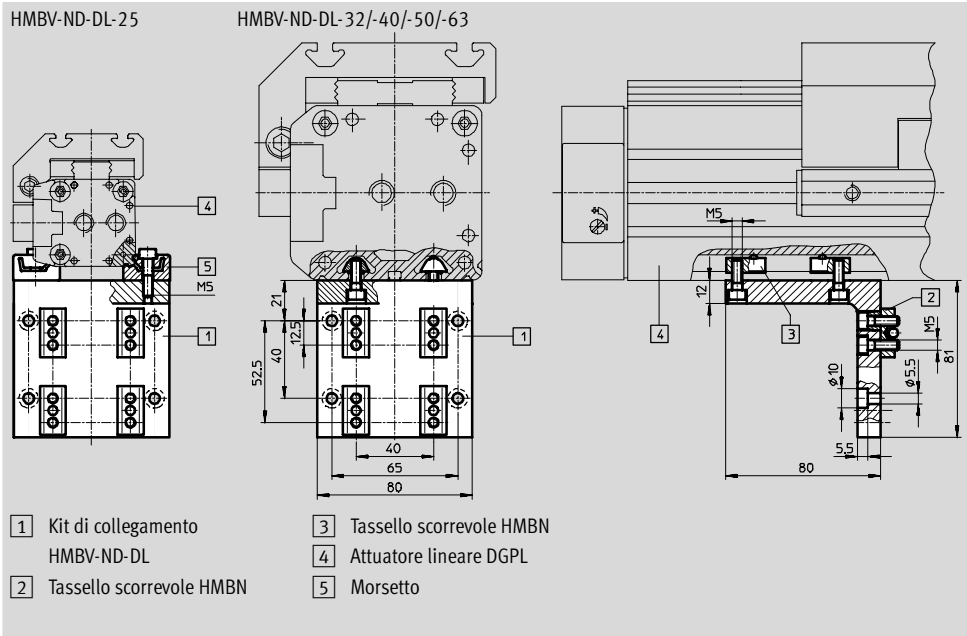
FESTO

Kit di collegamento HMBV-ND-DL

– Per DGPL-25/-32/-40/-50/-63

Materiali:

lega di Al per lavorazione plastica,
anodizzata
senza rame e PTFE



Dati di ordinazione				
Per Ø	Fissaggio	KBK ¹⁾	Cod. prod.	Tipo
25	Fissaggio mediante tasselli scorrevoli	2	175 985	HMBV-ND-DL25
32		2	175 988	HMBV-ND-DL32
40		2	175 991	HMBV-ND-DL40
50		2	175 994	HMBV-ND-DL50
63		2	175 997	HMBV-ND-DL63

1) Classe di resistenza alla corrosione 2 a norme Festo 940 070
Componenti soggetti a media corrosione. Componenti esterni, con funzione prevalentemente decorativa, a contatto diretto con l'atmosfera industriale normale o con fluidi come refrigeranti e lubrificanti.

Collegamenti profilo/attuatore

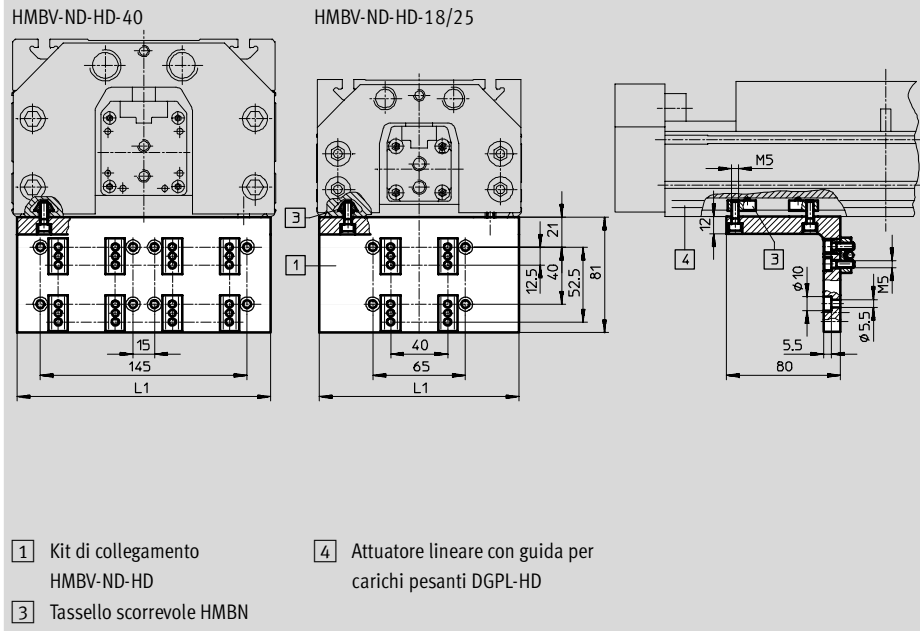
Foglio dati

FESTO

Kit di collegamento HMBV-ND-HD

– Per DGPL-18/-25/-40-HD

Materiali:
lega di Al per lavorazione plastica,
anodizzata
senza rame e PTFE



Dimensioni e dati di ordinazione					
Per Ø	Fissaggio	L1	KBK ¹⁾	Cod. prod.	Tipo
18	Fissaggio mediante tasselli scorrevoli	115	2	175 976	HMBV-ND-HD18
25		140	2	175 979	HMBV-ND-HD25
40		178	2	175 982	HMBV-ND-HD40

1) Classe di resistenza alla corrosione 2 a norme Festo 940 070
Componenti soggetti a media corrosione. Componenti esterni, con funzione prevalentemente decorativa, a contatto diretto con l'atmosfera industriale normale o con fluidi come refrigeranti e lubrificanti.

Collegamenti profilo/attuatore

Accessori

FESTO

Componenti di sistema
Elementi base

3.1

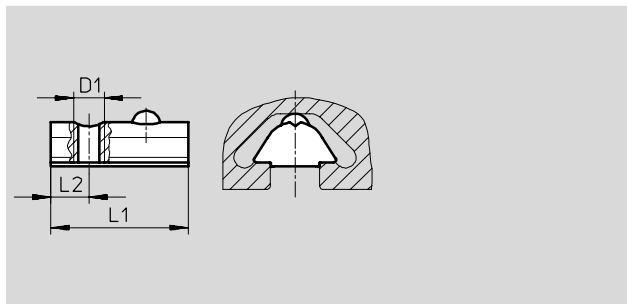
Possibilità di combinazione – Tasselli scorrevoli/attuatori, profili portanti					
Attuatori		Tasselli scorrevoli			
		HMBN-5-M5	HMBN-5-2M5	HMBN-8-M5	HMBN-8-2M5
Modulo lineare HMP					
∅	16 ... 32	-	■	-	-
Attuatore lineare DGPL, profilo					
∅	32	■	-	-	-
	40	■	-	-	-
	50	-	-	■	■
	63	-	-	■	■
Attuatore lineare DGPL-HD, profilo laterale					
∅	18	■	-	-	-
	25	■	-	-	-
	40	-	-	■	■
Attuatore lineare DGPL-HD, profilo inferiore					
∅	18	■	-	-	-
	25	-	-	■	■
	40	-	-	■	■
Profilo portante HMBS					
Dimensioni	80x40	-	-	■	■
	80x80	-	-	■	■

Collegamenti profilo/attuatore

Accessori

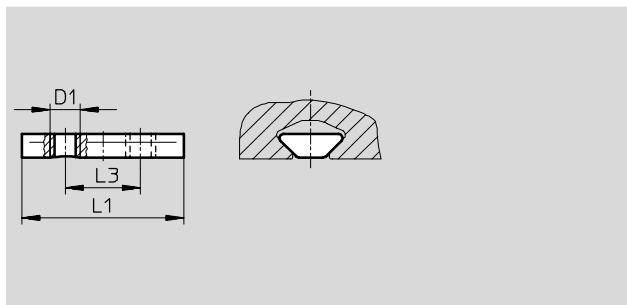
Tassello scorrevole HMBN-5-M5

Materiali:
acciaio temprato, non legato
senza rame e PTFE



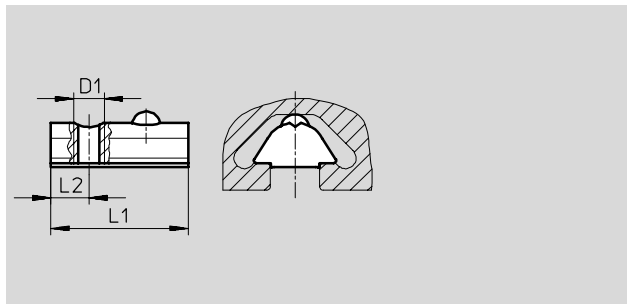
Tassello scorrevole HMBN-5-2M5

Materiali:
acciaio temprato, non legato
senza rame e PTFE



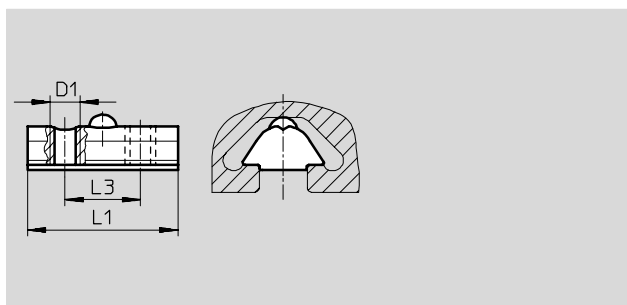
Tassello scorrevole HMBN-8-M5

Materiali:
acciaio temprato, non legato
senza rame e PTFE



Tassello scorrevole HMBN-8-2M5

Materiali:
acciaio temprato, non legato
senza rame e PTFE



Dimensioni e dati di ordinazione							
D1	L1	L2	L3	KBK ¹⁾	Cod. prod.	Tipo	PE ²⁾
M5	12	4	–	2	189 654	HMBN-5-M5	10
	27	–	12,5	2	186 566	HMBN-5-2M5	10
	22,5	6,25	–	2	189 655	HMBN-8-M5	10
	25	–	12,5	2	186 567	HMBN-8-2M5	10

1) Classe di resistenza alla corrosione 2 a norme Festo 940 070
Componenti soggetti a media corrosione. Componenti esterni, con funzione prevalentemente decorativa, a contatto diretto con l'atmosfera industriale normale o con fluidi come refrigeranti e lubrificanti.
2) Quantità in pezzi

Collegamenti profilo/attuatore

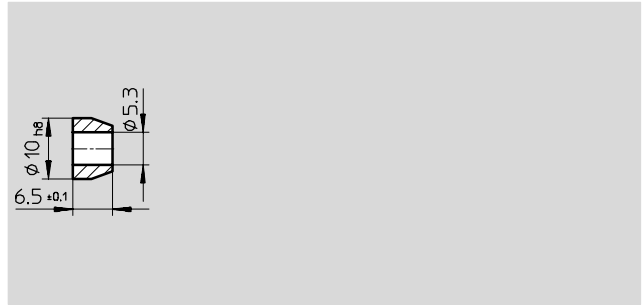
Accessori

FESTO

Componenti di sistema
Elementi base

Anello distanziale HMBRD

Materiali:
acciaio inossidabile
senza rame e PTFE



Dati di ordinazione			
KBK ¹⁾	Cod. prod.	Tipo	PE ²⁾
2	186 563	HMBRD	10

3.1

Anello a incastro HMBRS

Materiali:
acciaio inossidabile
senza rame e PTFE



Dati di ordinazione			
KBK ¹⁾	Cod. prod.	Tipo	PE ²⁾
2	186 564	HMBRS	10

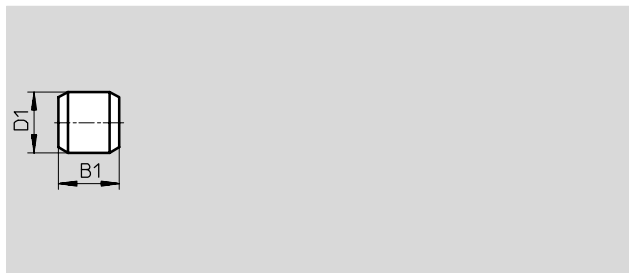
- 1) Classe di resistenza alla corrosione 2 a norme Festo 940 070
Componenti soggetti a media corrosione. Componenti esterni, con funzione prevalentemente decorativa, a contatto diretto con l'atmosfera industriale normale o con fluidi come refrigeranti e lubrificanti.
- 2) Quantità in pezzi

Collegamenti profilo/attuatore

Accessori

Perno di centratura ZBS

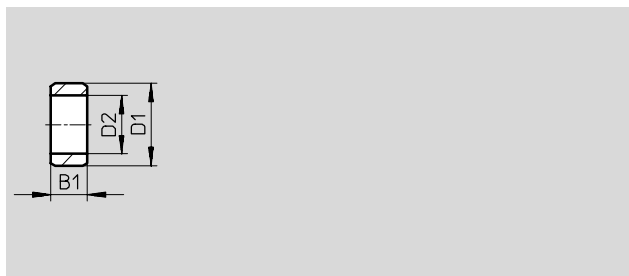
Materiali:
acciaio inossidabile
senza rame e PTFE



Dimensioni e dati di ordinazione						
B1	D1	KBK ¹⁾	Cod. prod.	Tipo	PE ²⁾	
-0,2	∅ h8					
5	2	2	525 273	ZBS-02	10	
5	5	2	150 928	ZBS-5	10	

Bussola di centratura ZBH

Materiali:
acciaio inossidabile
senza rame e PTFE



Dimensioni e dati di ordinazione						
B1	D1	D2	KBK ¹⁾	Cod. prod.	Tipo	PE ²⁾
-0,2	∅ h7	∅				
2,4	5	3,2	2	189 652	ZBH-5	10
3	7	5,3	2	189 717	ZBH-7	10
4	9	6,4	2	150 927	ZBH-9	10
5	12	10,3 +0,1	2	189 653	ZBH-12	10

Componenti di sistema
Elementi base

3.1

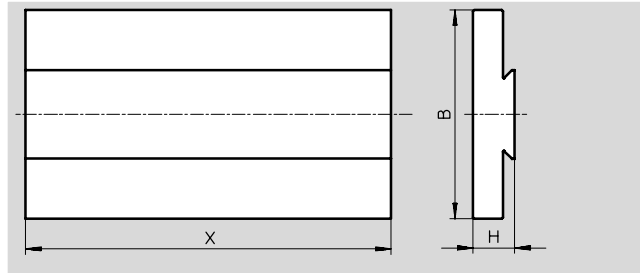
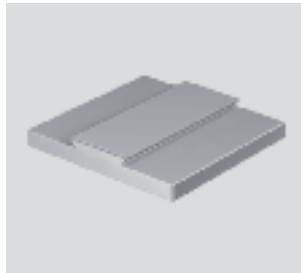
Collegamenti profilo/attuatore

Accessori

FESTO

Piastra di adattamento HMAV-...-X
 Profilo universale a coda di rondine per il montaggio di una piastra base o di fissaggio per moduli lineari HMP e/o HMPL

Materiali:
 Lega di Al per lavorazione plastica, anodizzata
 senza rame e PTFE

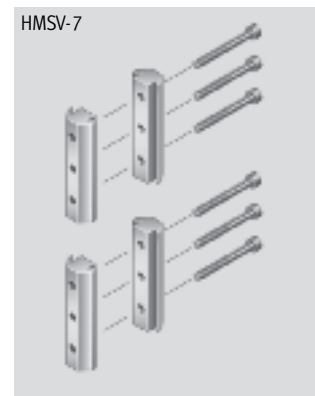


Dimensioni e dati di ordinazione					
A	B	X	KBK ¹⁾	Cod. prod.	Tipo
16	80	Per l'ordinazione è necessario indicare la lunghezza in mm	2	189 451	HMAV-80-X
13	90		2	189 450	HMAV-90-X

1) Classe di resistenza alla corrosione 2 a norme Festo 940 070
 Componenti soggetti a media corrosione. Componenti esterni, con funzione prevalentemente decorativa, a contatto diretto con l'atmosfera industriale normale o con fluidi come refrigeranti e lubrificanti.

Kit di adattatori HMSV

Materiali:
 lega di Al per lavorazione plastica, anodizzata
 senza rame e PTFE



Dimensioni e dati di ordinazione				
Lunghezza	Fissaggio	KBK ¹⁾	Cod. prod.	Tipo
80	Fissaggio a coda di rondine	2	177 647	HMSV-1
100		2	177 649	HMSV-3
2x 60		2	177 653	HMSV-7

1) Classe di resistenza alla corrosione 2 a norme Festo 940 070
 Componenti soggetti a media corrosione. Componenti esterni, con funzione prevalentemente decorativa, a contatto diretto con l'atmosfera industriale normale o con fluidi come refrigeranti e lubrificanti.