



- **Compattezza**
- **Funzionalità**
- **Ampia gamma di varianti**
- **Flessibilità**

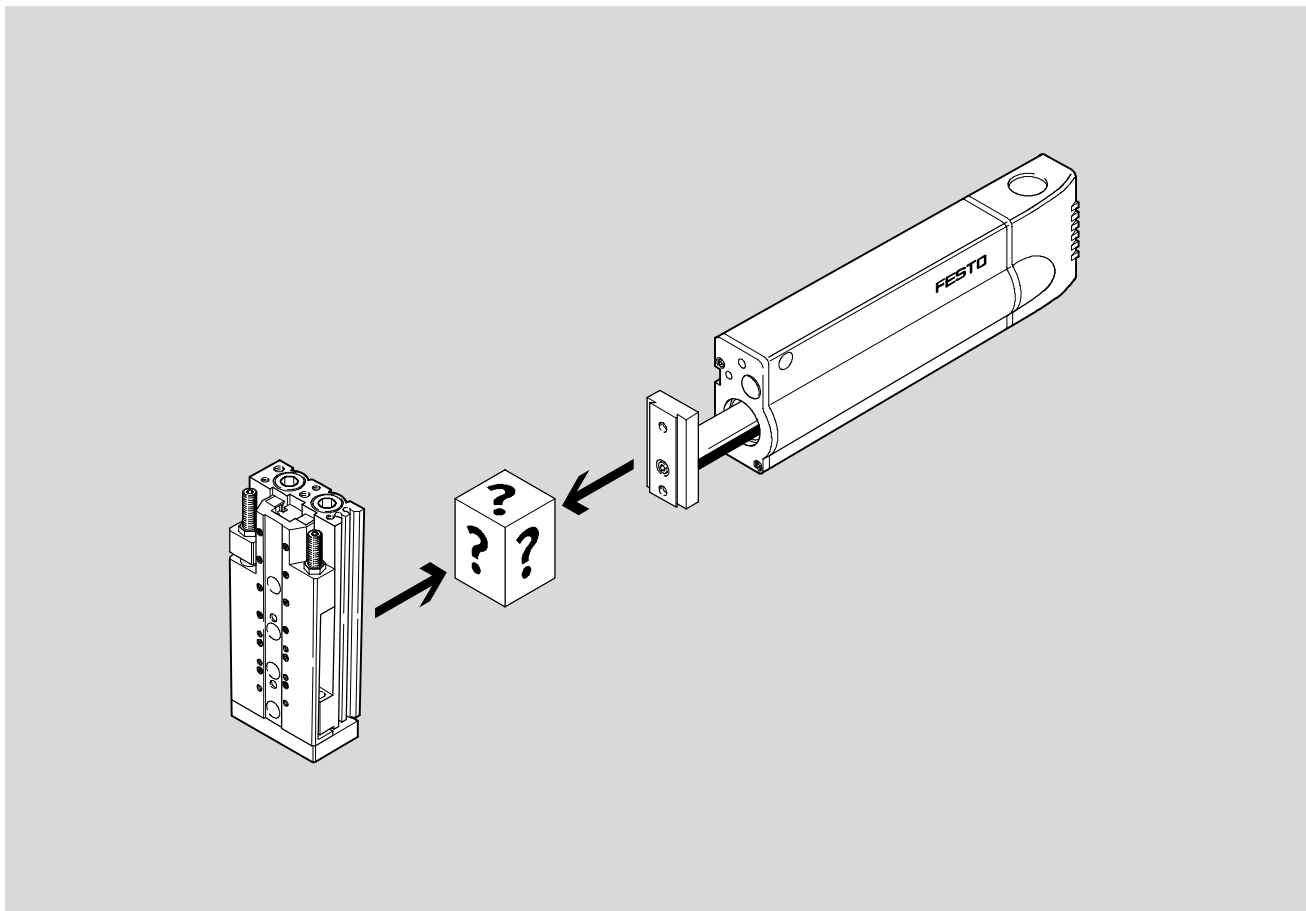
Collegamenti attuatore/attuatore

Caratteristiche

FESTO

Componenti di sistema
Adattatori

3.2



Compattezza

- Combinazioni di attuatori con kit armonizzati tra loro
- Kit robusti per collegamenti precisi e affidabili di attuatori

Funzionalità

- Le numerose varianti dei kit di adattatori consentono di disporre di molteplici possibilità di combinazione.
- Movimenti lineari in ogni direzione, integrati con sistemi rotativi, permettono la realizzazione dell'applicazione desiderata

Flessibilità

- Combinazione di diversi attuatori Festo per un sistema completo
- Tutti i componenti necessari per il collegamento sono inclusi nella fornitura

Specificità

- Collegamenti specifici disponibili per l'applicazione:
 - fissaggio diretto
 - fissaggio a coda di rondine

Collegamenti attuatore/attuatore

Caratteristiche

Il sistema	Asse y/z	Asse x/y	Asse x/y/z
Definizione degli assi			
Per determinare l'attuatore, i piani di movimento vengono definiti in assi y e z. A seconda della combinazione e della posizione di montaggio, il piano di movimento e la denominazione dell'asse possono subire variazioni (y o x).			

Tipi di fissaggio	Fissaggio diretto	Fissaggio a coda di rondine
Fissaggio diretto Due attuatori vengono fissati direttamente con viti e bussole di centratura e/o mediante piastra di adattamento con viti e bussole di centratura.		
Fissaggio a coda di rondine Due attuatori vengono fissati con elemento di bloccaggio a coda di rondine ed eventualmente con una piastra di adattamento.		

Montaggio	
Per il fissaggio rapido di due attuatori, viti, perni e bussole di centratura, elementi di bloccaggio, piastre di adattamento e tasselli scorrevoli sono inclusi nella fornitura del kit di adattatori.	

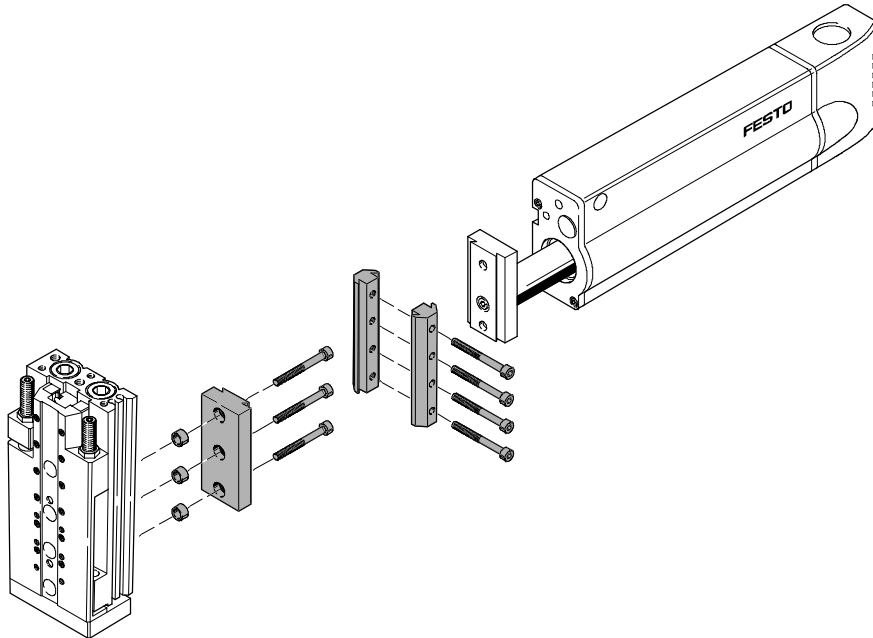
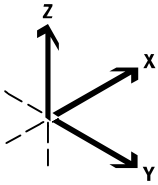
Collegamenti attuatore/attuatore

Parametri di selezione



Il sistema in breve

Scegliere la combinazione idonea di attuatori



Componenti di sistema
Adattatori

3.2

Attuatore/ asse	X/Y		Cilindri senza stelo			Attuatori oscillanti	Unità lineare	
	Tipo	DGPL	DG...-HD	SLG	DRQD ¹⁾	SLT	SPZ	
Z	DGPL	5 / 3.2-40	5 / 3.2-41					
	DG...-HD							
	SLG							
	DRQD ¹⁾					5 / 3.2-24		
	DSL	5 / 3.2-43						
	SLF			5 / 3.2-29				
	SLT	5 / 3.2-36		5 / 3.2-28	5 / 3.2-26	5 / 3.2-22		
	SPZ							5 / 3.2-44
	DFM	5 / 3.2-38						
	DPZ	5 / 3.2-42						5 / 3.2-44
	HMP	5 / 3.2-30	5 / 3.2-32		5 / 3.2-26			
	HMPL	5 / 3.2-34			5 / 3.2-26			
	DGPIL	5 / 3.2-40	5 / 3.2-41					
	DGE	5 / 3.2-40	5 / 3.2-41					
DGEA								

1) Asse di rotazione

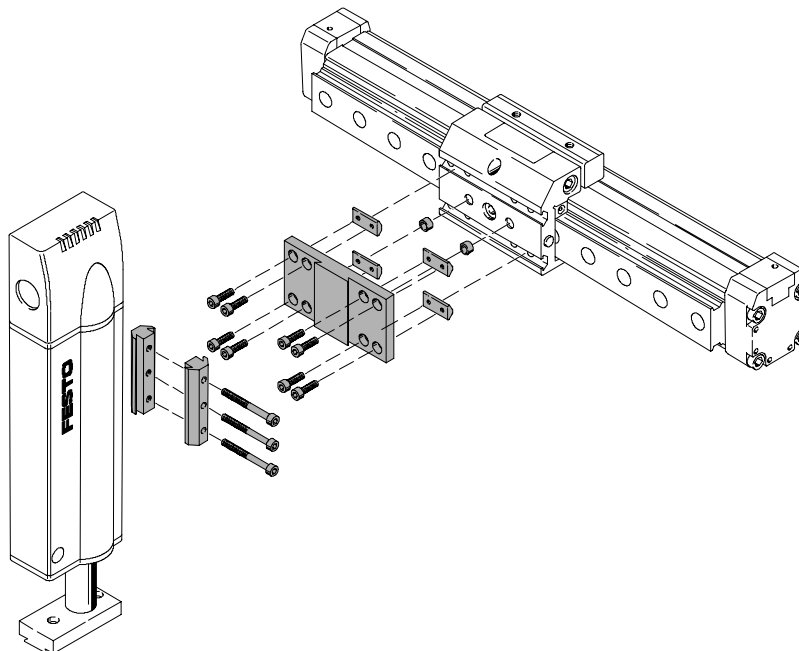
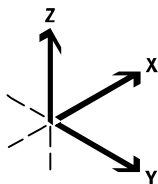
Collegamenti attuatore/attuatore

Parametri di selezione

FESTO

Il sistema in breve

Scegliere la combinazione idonea di attuatori



Componenti di sistema
Attuatori

3.2

Attuatore/ asse	X/Y		Unità di manipolazione		Cilindri con trasduttore di posizione	Attuatori elettromeccanici
	Tipo	Unità lineare	HMP	HMPL		
		DPZ			DGPIL	DGE
Z	DGPL				5 / 3.2-40	5 / 3.2-40
	DG...-HD					
	SLG					
	DRQD ¹⁾		5 / 3.2-12	5 / 3.2-20		
	DSL		5 / 3.2-16		5 / 3.2-43	5 / 3.2-43
	SLF					
	SLT		5 / 3.2-10		5 / 3.2-36	5 / 3.2-36
	SPZ	5 / 3.2-44				
	DFM				5 / 3.2-38	5 / 3.2-38
	DPZ	5 / 3.2-44			5 / 3.2-42	5 / 3.2-42
	HMP		5 / 3.2-6		5 / 3.2-30	5 / 3.2-30
	HMPL		5 / 3.2-8	5 / 3.2-18	5 / 3.2-34	5 / 3.2-34
	DGPIL				5 / 3.2-40	5 / 3.2-40
	DGE				5 / 3.2-40	5 / 3.2-40
DGEA						

1) Asse di rotazione

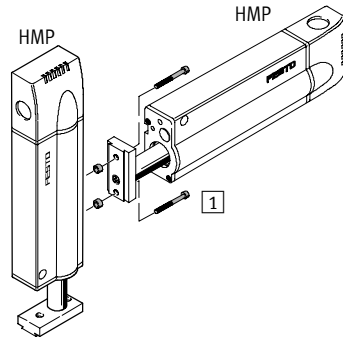
Collegamenti HMP/HMP

Foglio dati

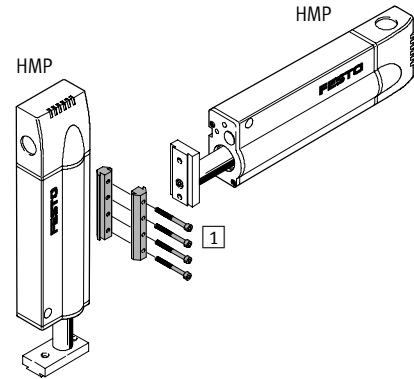
FESTO

Kit di adattatori HMSV

Materiale:
 lega di Al per lavorazione plastica, anodizzata
 bussole di centratura: acciaio fortemente legato
 tasselli scorrevoli: acciaio temprato senza rame e PTFE



Fissaggio diretto
 1 Kit di adattatori HMSV-4



Fissaggio a coda di rondine
 1 Kit di adattatori HMSV-1

Dati di ordinazione						
Tipo		Modulo lineare HMP				
		16	20	25	32	
		Cod. prod. Tipo	Cod. prod. Tipo	Cod. prod. Tipo	Cod. prod. Tipo	
Fissaggio diretto						
Modulo lineare	16	177 650 HMSV-4	–	–	–	–
HMP	20	177 650 HMSV-4	177 650 HMSV-4	–	–	–
	25	177 651 HMSV-5	177 651 HMSV-5	177 652 HMSV-6	–	–
	32	177 651 HMSV-5	177 651 HMSV-5	177 652 HMSV-6	177 652 HMSV-6	–
Fissaggio a coda di rondine						
Modulo lineare	16	177 647 HMSV-1	–	–	–	–
HMP	20	177 647 HMSV-1	177 649 HMSV-3	–	–	–
	25	177 647 HMSV-1	177 649 HMSV-3	177 649 HMSV-3	–	–
	32	177 649 HMSV-3	177 653 HMSV-7	177 653 HMSV-7	177 653 HMSV-7	–

Collegamenti HMP/HMP

Foglio dati

FESTO

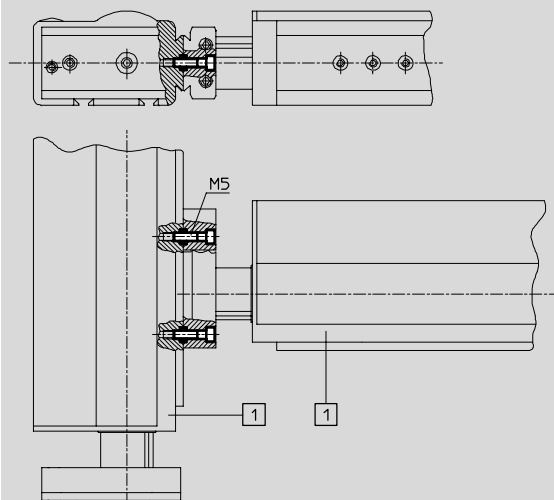
Componenti di sistema
Adattatori

3.2

Dimensioni

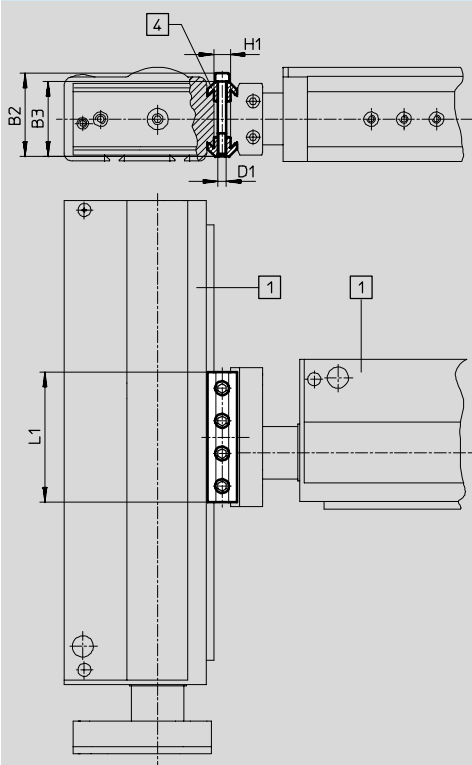
Download dati CAD → www.festo.it/engineering

Fissaggio diretto



1 Modulo lineare HMP

Fissaggio a coda di rondine



1 Modulo lineare HMP
4 Kit di adattatori HMSV

Tipo	B2	B3	D1	H1	L1	KBK ¹⁾
HMSV-1	51	46	M5	10	80	2
HMSV-3					100	2
HMSV-7					120	2

1) Classe di resistenza alla corrosione 2 a norma Festo 940 070
Componenti soggetti a media corrosione. Componenti esterni visibili, con funzione prevalentemente decorativa, a contatto diretto con l'atmosfera industriale normale o con fluidi come refrigeranti e lubrificanti.

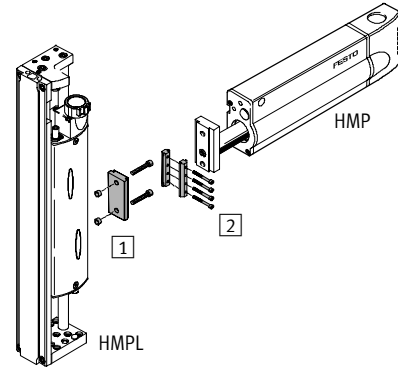
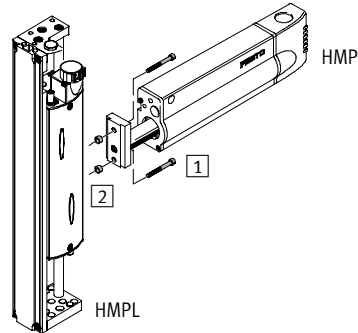
Collegamenti HMP/HMPL

Foglio dati

FESTO

Kit di adattatori HMSV

Materiale:
 lega di Al per lavorazione plastica,
 anodizzata
 bussole di centratura: acciaio
 fortemente legato
 senza rame e PTFE



Fissaggio diretto

- 1 Viti cilindriche a norma DIN 912
- 2 Bussole di centratura ZBH-9

Fissaggio a coda di rondine

- 1 Kit di adattatori HMSV-46
- 2 Kit di adattatori HMSV-1

Dati di ordinazione					
Tipo		Modulo lineare HMPL			
	12		16		20
	Cod. prod. Tipo		Cod. prod. Tipo		Cod. prod. Tipo
Fissaggio diretto ¹⁾					
Modulo lineare	16	2x M5x22 DIN 912	2x M5x22 DIN 912	2x M5x22 DIN 912	2x M5x22 DIN 912
HMP		2x ZBH-9	2x ZBH-9	2x ZBH-9	2x ZBH-9
	20	2x M5x22 DIN 912	2x M5x22 DIN 912	2x M5x22 DIN 912	2x M5x22 DIN 912
		2x ZBH-9	2x ZBH-9	2x ZBH-9	2x ZBH-9
	25	–	2x M5x30 DIN 912	2x M5x30 DIN 912	2x M5x30 DIN 912
			2x ZBH-9	2x ZBH-9	2x ZBH-9
Fissaggio a coda di rondine					
Modulo lineare	16	193 923 HMSV-46	193 923 HMSV-46	193 923 HMSV-46	193 923 HMSV-46
HMP		177 647 HMSV-1	177 647 HMSV-1	177 647 HMSV-1	177 647 HMSV-1
	20	193 923 HMSV-46	193 923 HMSV-46	193 923 HMSV-46	193 923 HMSV-46
		177 647 HMSV-1	177 647 HMSV-1	177 647 HMSV-1	177 647 HMSV-1
	25	–	193 923 HMSV-46	193 923 HMSV-46	193 923 HMSV-46
			177 647 HMSV-1	177 647 HMSV-1	177 647 HMSV-1
	32	–	–	193 923 HMSV-46	193 923 HMSV-46
				177 647 HMSV-1	177 647 HMSV-1

1) Le viti indicate non sono incluse nella fornitura degli attuatori

Collegamenti HMP/HMPL

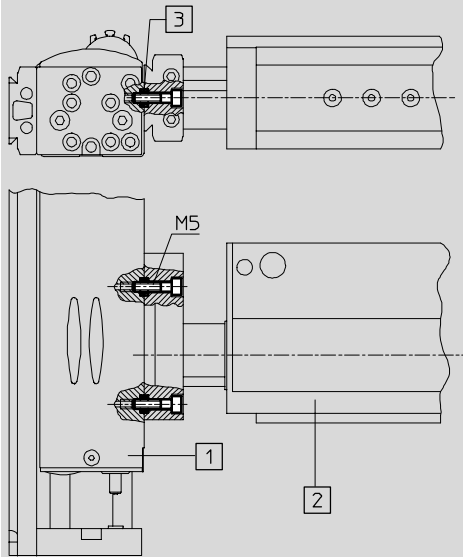
Foglio dati

FESTO

Dimensioni

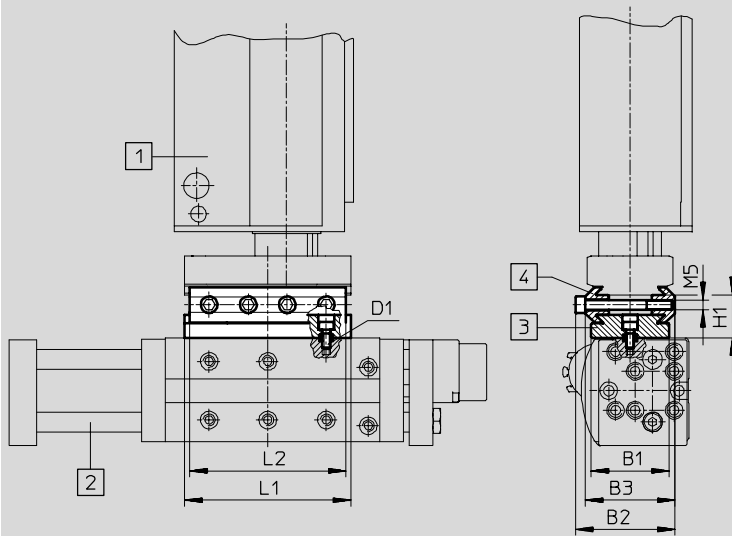
Download dati CAD → www.festo.it/engineering

Fissaggio diretto



- 1 Modulo lineare HMPL
- 2 Modulo lineare HMP
- 3 Bussola di centratura ZBH-9

Fissaggio a coda di rondine



- 1 Modulo lineare HMP
- 2 Modulo lineare HMPL
- 3 Kit di adattatori HMSV-46
- 4 Kit di collegamento HMSV-1

Tipo	B1	B2	B3	D1	H1	L1	L2	KBK ¹⁾
HMSV-1	40	51	46	M3	22	85	80	2
HMSV-46								2

1) Classe di resistenza alla corrosione 2 a norma Festo 940 070

Componenti soggetti a media corrosione. Componenti esterni visibili, con funzione prevalentemente decorativa, a contatto diretto con l'atmosfera industriale normale o con fluidi come refrigeranti e lubrificanti.

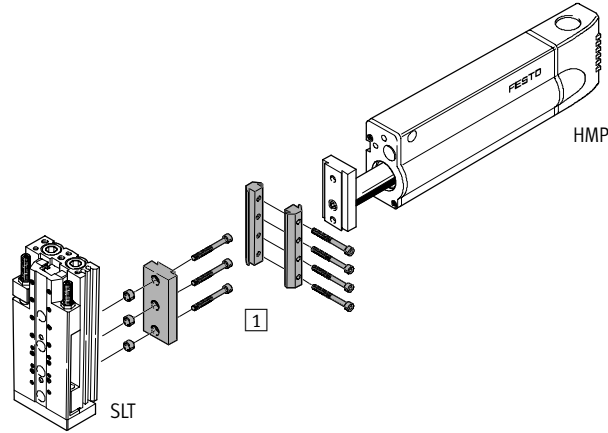
Collegamenti HMP/SLT

Foglio dati

FESTO

Kit di adattatori HMSV

Materiale:
 lega di Al per lavorazione plastica,
 anodizzata
 bussole di centratura: acciaio
 fortemente legato
 senza rame e PTFE



Fissaggio a coda di rondine
 1 Kit di adattatori HMSV-34

Dati di ordinazione										
Tipo	Mini-slitta SLT									
	6	10	16	20	25					
	Cod. prod.	Cod. prod.	Cod. prod.	Cod. prod.	Cod. prod.					
	Tipo	Tipo	Tipo	Tipo	Tipo					
Fissaggio a coda di rondine										
Modulo lineare	16	178 329	HMSV-34	178 330	HMSV-35	178 331	HMSV-36	-	-	-
HMP	20	-	-	178 330	HMSV-35	178 331	HMSV-36	178 332	HMSV-37	-
	25	-	-	-	-	178 331	HMSV-36	178 332	HMSV-37	178 332
	32	-	-	-	-	-	-	178 332	HMSV-37	178 332

Collegamenti HMP/SLT

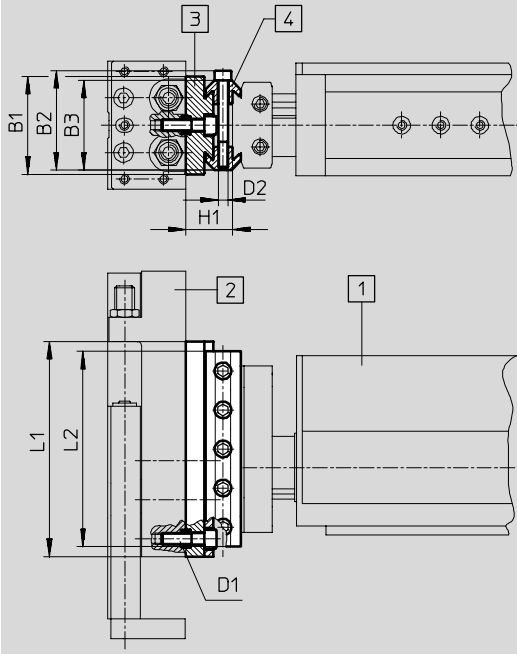
Foglio dati

FESTO

Dimensioni

Download dati CAD → www.festo.it/engineering

Fissaggio a coda di rondine



- 1 Modulo lineare HMP
 - 2 Mini-slitta SLT
- Kit di adattatori HMSV, composto da:
- 3 piastra di adattamento
 - 4 elemento di bloccaggio

Tipo	B1	B2	B3	D1	D2	H1	L1	L2	KBK ¹⁾
HMSV-34	40	51	46	M3	M5	22	85	80	2
HMSV-35				M4			110		2
HMSV-36	50			M6		24		100	2
HMSV-37	80			M8		26	2		

1) Classe di resistenza alla corrosione 2 a norma Festo 940 070
Componenti soggetti a media corrosione. Componenti esterni visibili, con funzione prevalentemente decorativa, a contatto diretto con l'atmosfera industriale normale o con fluidi come refrigeranti e lubrificanti.

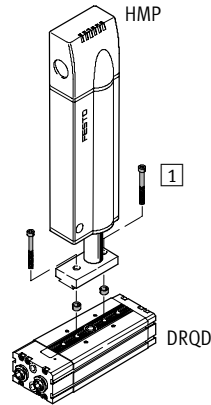
Collegamenti HMP/DRQD

Foglio dati

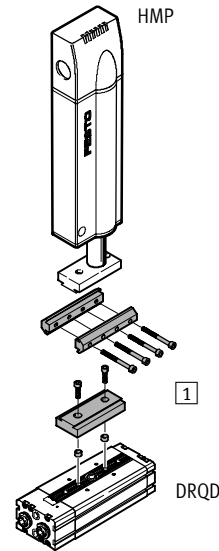
FESTO

Kit di adattatori HMSV

Materiale:
 lega di Al per lavorazione plastica,
 anodizzata
 bussole di centratura: acciaio
 fortemente legato
 senza rame e PTFE



Fissaggio diretto
 1 Kit di adattatori HMSV-4



Fissaggio a coda di rondine
 1 Kit di adattatori HMSV-10

Dati di ordinazione										
Tipo		Attuatore oscillante DRQD								
		16	16 (SD32, SD42)	20	20 (SD32, SD42)	25	32			
		Cod. prod. Tipo	Cod. prod. Tipo	Cod. prod. Tipo	Cod. prod. Tipo	Cod. prod. Tipo	Cod. prod. Tipo			
Fissaggio diretto										
Modulo	16	177 650	HMSV-4	-	177 650	HMSV-4	-	-	-	-
lineare	20	177 650	HMSV-4	-	177 650	HMSV-4	-	-	-	-
HMP	25	177 651	HMSV-5	-	177 651	HMSV-5	-	177 657	HMSV-11	-
	32	-	-	177 659	HMSV-13	-	177 661	HMSV-15	177 663	HMSV-17
Fissaggio a coda di rondine										
Modulo	16	177 656	HMSV-10	177 647	HMSV-1	177 656	HMSV-10	177 647	HMSV-1	-
lineare	20	177 656	HMSV-10	177 647	HMSV-1	177 656	HMSV-10	177 647	HMSV-1	-
HMP	25	177 656	HMSV-10	177 647	HMSV-1	177 656	HMSV-10	177 647	HMSV-1	177 660
	32	-	-	177 647	HMSV-1	177 662	HMSV-16	177 647	HMSV-1	177 664
								177 664	HMSV-18	177 665
										HMSV-19

Collegamenti HMP/DRQD

Foglio dati

FESTO

Componenti di sistema
Adattatori

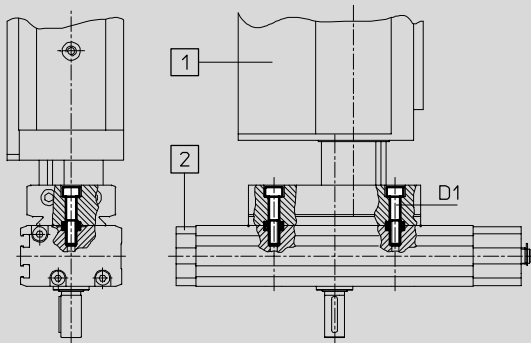
3.2

Dimensioni

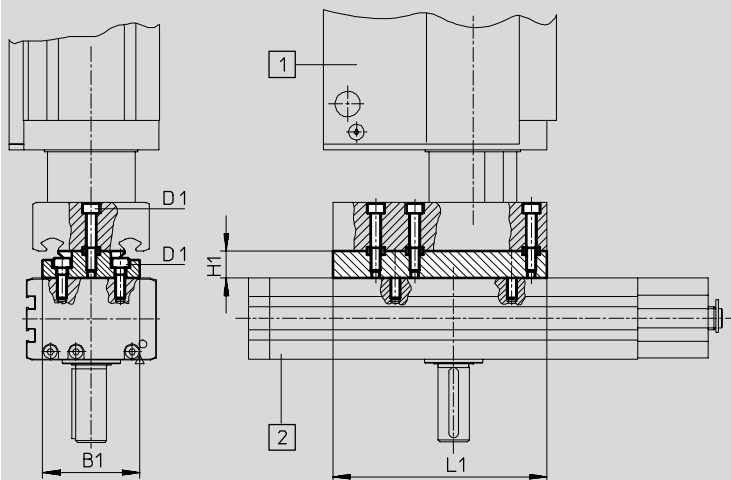
Download dati CAD → www.festo.it/engineering

Fissaggio diretto

HMSV-4/-5



HMSV-11/-13/-15/-17



- 1 Modulo lineare HMP
- 2 Attuatore oscillante DRQD

Tipo	B1	D1	H1	L1	KBK ¹⁾	
HMSV-4	-	M5	-	-	2	
HMSV-5					2	
HMSV-11	50	M5	14	110	2	
HMSV-13					2	
HMSV-15					2	
HMSV-17					133	2
						2

1) Classe di resistenza alla corrosione 2 a norma Festo 940 070
Componenti soggetti a media corrosione. Componenti esterni visibili, con funzione prevalentemente decorativa, a contatto diretto con l'atmosfera industriale normale o con fluidi come refrigeranti e lubrificanti.

Collegamenti HMP/DRQD

Foglio dati

FESTO

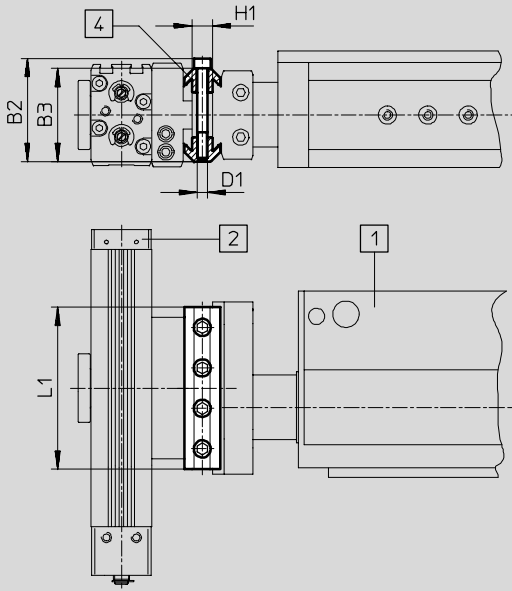
Componenti di sistema
Adattatori

3.2

Dimensioni

Download dati CAD → www.festo.it/engineering

Fissaggio a coda di rondine



- 1 Modulo lineare HMP
- 3 Attuatore oscillante DRQD-SD
- 4 Elemento di bloccaggio

Tipo	B2	B3	D1	H1	L1	KBK ¹⁾
HMSV-1	51	46	M5	10	80	2

1) Classe di resistenza alla corrosione 2 a norma Festo 940 070
Componenti soggetti a media corrosione. Componenti esterni visibili, con funzione prevalentemente decorativa, a contatto diretto con l'atmosfera industriale normale o con fluidi come refrigeranti e lubrificanti.

Collegamenti HMP/DRQD

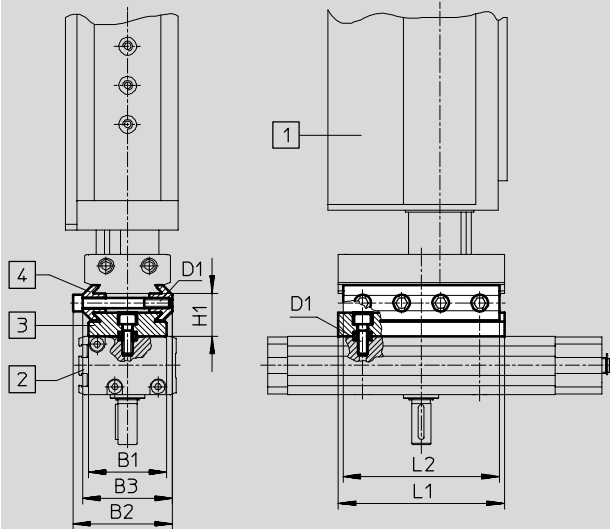
Foglio dati

FESTO

Dimensioni

Download dati CAD → www.festo.it/engineering

Fissaggio a coda di rondine



- 1 Modulo lineare HMP
- 2 Attuatore oscillante DRQD
- Kit di adattatori HMSV composto da:
 - 3 piastra di adattamento
 - 4 elemento di bloccaggio

Tipo	B1	B2	B3	D1	H1	L1	L2	KBK ¹⁾
HMSV-10	40	51	46	M5	22	85	80	2
HMSV-14	50				24	110	100	2
HMSV-16					133	120	2	
HMSV-18							2	
HMSV-19							2	

1) Classe di resistenza alla corrosione 2 a norma Festo 940 070
Componenti soggetti a media corrosione. Componenti esterni visibili, con funzione prevalentemente decorativa, a contatto diretto con l'atmosfera industriale normale o con fluidi come refrigeranti e lubrificanti.

Collegamenti HMP/DSL

Foglio dati

FESTO

Kit di adattatori HMSV

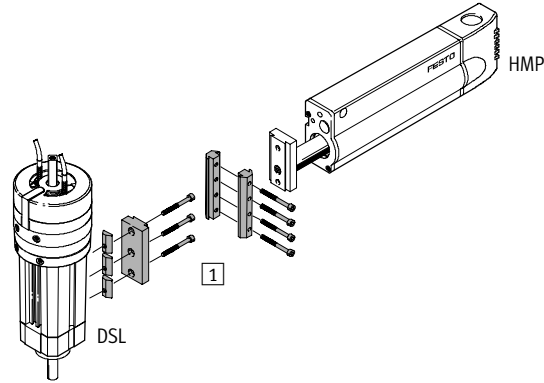
Materiale:

lega di Al per lavorazione plastica,

anodizzata

tasselli scorrevoli: acciaio temprato

senza rame e PTFE



Fissaggio a coda di rondine

1 Kit di adattatori HMSV-8

Dati di ordinazione		Unità lineare oscillante DSL			
Tipo	Unità lineare oscillante DSL				
	16 Cod. prod. Tipo	20 Cod. prod. Tipo	25 Cod. prod. Tipo	32 Cod. prod. Tipo	
Fissaggio a coda di rondine					
Modulo lineare	16	177 654 HMSV-8	-	-	-
HMP	20	177 654 HMSV-8	177 654 HMSV-8	-	-
	25	177 654 HMSV-8	177 654 HMSV-8	177 655 HMSV-9	-
	32	-	177 655 HMSV-9	177 655 HMSV-9	177 655 HMSV-9

Collegamenti HMP/DSL

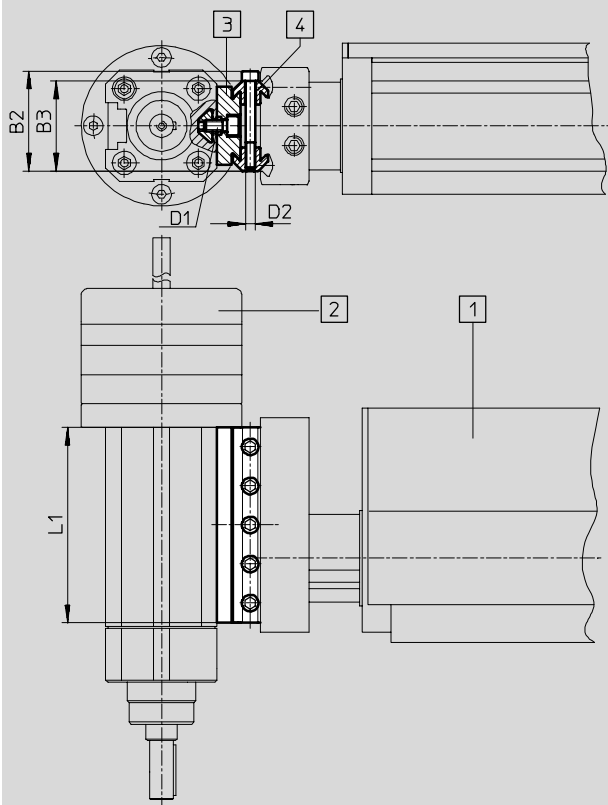
Foglio dati

FESTO

Dimensioni

Download dati CAD → www.festo.it/engineering

Fissaggio a coda di rondine



- 1 Modulo lineare HMP
 - 2 Unità oscillante-lineare DSL
- Kit di adattatori HMSV, composto da:
- 3 piastra di adattamento
 - 4 elemento di bloccaggio

Tipo	B2	B3	D1	D2	L1	KBK ¹⁾
HMSV-8	51	46	M5	M5	80	2
HMSV-9			M6		100	2

1) Classe di resistenza alla corrosione 2 a norma Festo 940 070
Componenti soggetti a media corrosione. Componenti esterni visibili, con funzione prevalentemente decorativa, a contatto diretto con l'atmosfera industriale normale o con fluidi come refrigeranti e lubrificanti.

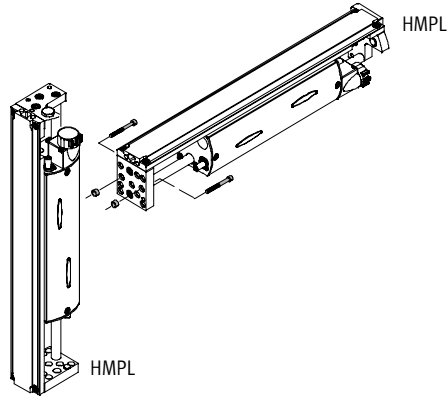
Collegamenti HMPL/HMPL

Foglio dati

Kit di adattatori

(da configurare liberamente)

Materiale:
a norme DIN 912
bussole di centratura: acciaio
fortemente legato
senza rame e PTFE



Fissaggio diretto

Dati di ordinazione			
Tipo	Modulo lineare HMPL		
	12 Cod. prod. Tipo	16 Cod. prod. Tipo	20 Cod. prod. Tipo
Fissaggio diretto ¹⁾			
Modulo lineare HMPL	12	2x M5x16 DIN 912 2x ZBH-9	–
	16	2x M5x16 DIN 912 2x ZBH-9	2x M5x16 DIN 912 2x ZBH-9
	20	2x M5x16 DIN 912 2x ZBH-9	2x M5x16 DIN 912 2x ZBH-9

1) Le viti indicate non sono incluse nella fornitura degli attuatori.

Collegamenti HMPL/HMPL

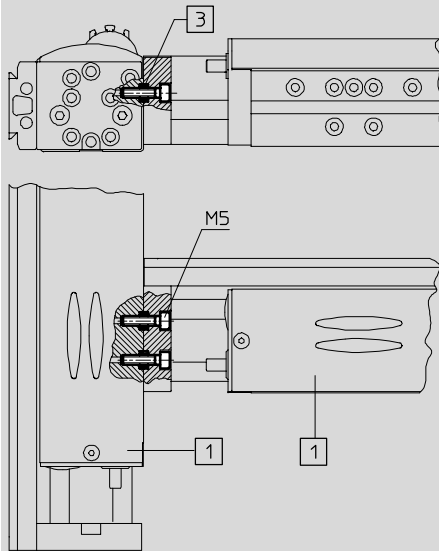
Foglio dati

FESTO

Dimensioni

Download dati CAD → www.festo.it/engineering

Fissaggio diretto



- 1 Modulo lineare HMPL
- 3 Bussola di centratura ZBH-9

Componenti di sistema
Adattatori

3.2

Collegamenti HMPL/DRQD

Foglio dati

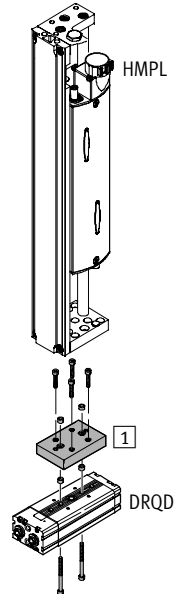
FESTO

Componenti di sistema
Adattatori

3.2

Kit di adattatori HAPG

Materiale:
lega di Al per lavorazione plastica,
anodizzata
bussole di centratura: acciaio
fortemente legato
senza rame e PTFE



Fissaggio diretto

1 Kit di adattatori HAPG-36-S2

Dati di ordinazione						
Tipo	Attuatore oscillante DRQD ¹⁾					
	6	8	12	16	20	
	Cod. prod. Tipo	Cod. prod. Tipo	Cod. prod. Tipo	Cod. prod. Tipo	Cod. prod. Tipo	
Fissaggio diretto						
Modulo lineare	12	2x M4x16 DIN 912 ²⁾	–	–	–	–
HMPL	16	193 920 HAPG-36-S2	2x M5x20 DIN 912 ²⁾	2x M5x20 DIN 912 ²⁾	192 707 HAPG-38	192 707 HAPG-38
	20	193 920 HAPG-36-S2	2x M5x20 DIN 912 ²⁾	2x M5x20 DIN 912 ²⁾	192 707 HAPG-38	192 707 HAPG-38

1) In caso di impiego di DRQD-8 e 12 con il passaggio di alberi flangiati SD32 è necessario scegliere il tipo di fissaggio DRQD-...-B2.

2) Le viti indicate non sono incluse nella fornitura degli attuatori.

Collegamenti HMPL/DRQD

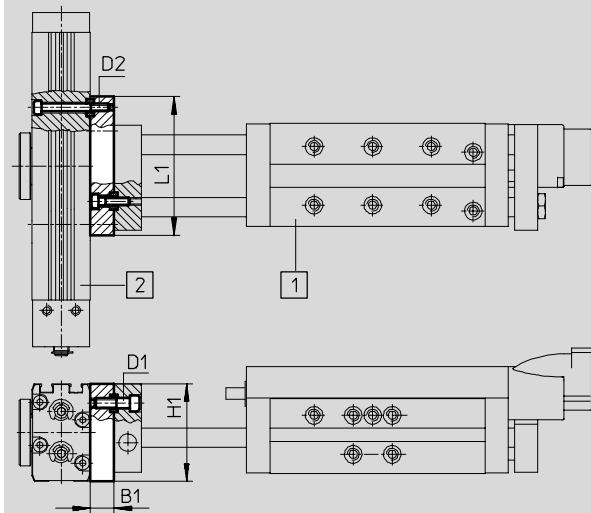
Foglio dati

FESTO

Dimensioni

Download dati CAD → www.festo.it/engineering

Fissaggio diretto



- 1 Modulo lineare HMPL
- 2 Attuatore oscillante DRQD

Tipo	B1	D1	D2	H1	L1	KBK ¹⁾
HAPG-36-S2	12	M5	M4	42	50	2
HAPG-38				50	71	2

- 1) Classe di resistenza alla corrosione 2 a norma Festo 940 070
Componenti soggetti a media corrosione. Componenti esterni visibili, con funzione prevalentemente decorativa, a contatto diretto con l'atmosfera industriale normale o con fluidi come refrigeranti e lubrificanti.

Collegamenti SLT/SLT

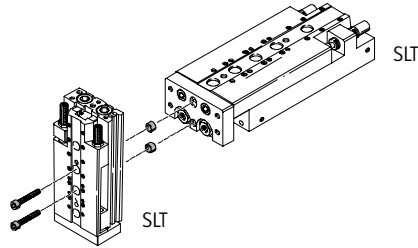
Foglio dati

FESTO

Kit di adattatori

(da configurare liberamente)

Materiale:
a norma DIN 912
bussole di centratura: acciaio
fortemente legato
senza rame e PTFE



Componenti di sistema
Adattatori

3.2

Fissaggio diretto

Dati di ordinazione					
Tipo		Mini-slitta SLT			
		6	10	16	20
		Cod. prod. Tipo	Cod. prod. Tipo	Cod. prod. Tipo	Cod. prod. Tipo
Fissaggio diretto ¹⁾					
Mini slitta	10	2x M3x20 DIN 912	–	–	–
SLT		2x ZBH-5			
	16	–	2x M4x25 DIN 912	–	–
			2x ZBH-7		
	20	–	–	2x M5x30 DIN 912	–
				2x ZBH-9	
	25	–	–	–	2x M6x40 DIN 912
					2x ZBH-12

1) Le viti indicate non sono incluse nella fornitura degli attuatori.

Collegamenti SLT/SLT

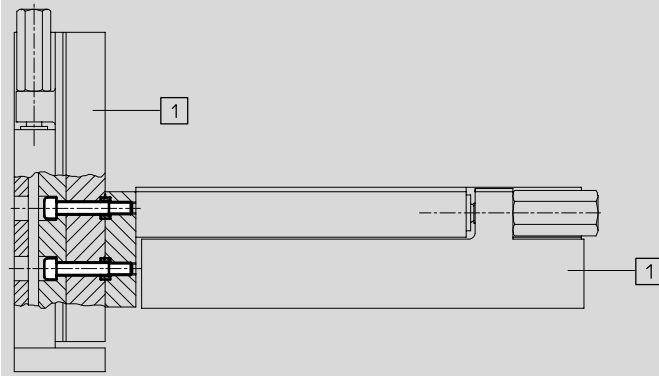
Foglio dati

FESTO

Dimensioni

Download dati CAD → www.festo.it/engineering

Fissaggio diretto



1 Mini-slitta SLT

Componenti di sistema
Adattatori

3.2

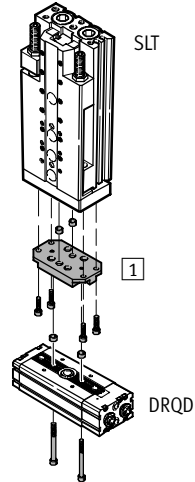
Collegamenti SLT/DRQD

Foglio dati

FESTO

Kit di adattatori HAPS

Materiale:
 lega di Al per lavorazione plastica,
 anodizzata
 bussole di centratura: acciaio
 fortemente legato
 senza rame e PTFE



Fissaggio diretto

1 Kit di adattatori HAPS-1

Dati di ordinazione						
Tipo	Attuatore oscillante DRQD					
	6	8	12	16	20	
	Cod. prod.	Cod. prod.	Cod. prod.	Cod. prod.	Cod. prod.	
	Tipo	Tipo	Tipo	Tipo	Tipo	
Fissaggio diretto						
Mini-slitta	6	178 447 HAPS-1	-	-	-	-
SLT	10	-	178 448 HAPS-2	-	-	-
	16	-	-	178 449 HAPS-3	-	-
	20	-	-	-	178 450 HAPS-4	178 450 HAPS-4
	25	-	-	-	178 451 HAPS-5	178 451 HAPS-5

Collegamenti SLT/DRQD

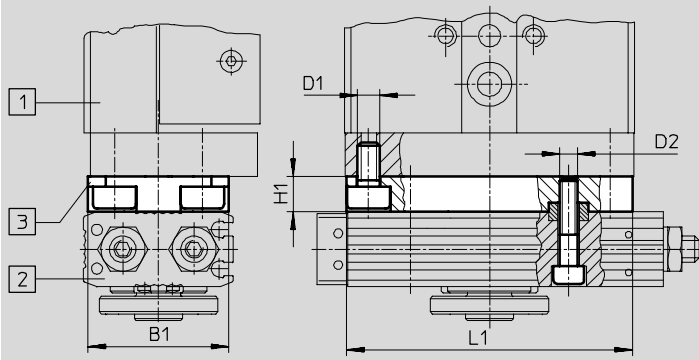
Foglio dati

FESTO

Dimensioni

Download dati CAD → www.festo.it/engineering

Fissaggio diretto



- 1 Mini-slitta SLT
- 2 Attuatore oscillante DRQD
- 3 Kit di adattatori HAPS

Tipo	B1	D1	D2	H1	L1	KBK ¹⁾
HAPS-1	16	M3	M4	8	36	2
HAPS-2	28	M4			48	2
HAPS-3	32	M5			65	2
HAPS-4	44		M5	80	2	
HAPS-5	58	M8	M6	12	91	2

1) Classe di resistenza alla corrosione 2 a norma Festo 940 070
Componenti soggetti a media corrosione. Componenti esterni visibili, con funzione prevalentemente decorativa, a contatto diretto con l'atmosfera industriale normale o con fluidi come refrigeranti e lubrificanti.

Componenti di sistema
Adattatori

3.2

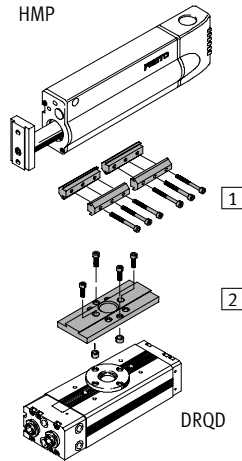
Collegamenti DRQD/HMP, HMPL, SLT

Foglio dati

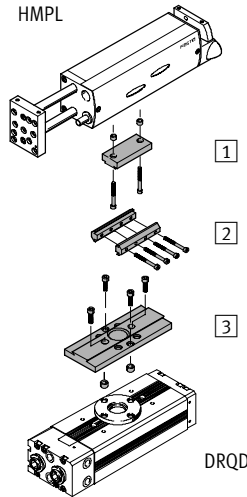
FESTO

Kit di adattatori HMAV, HMSV

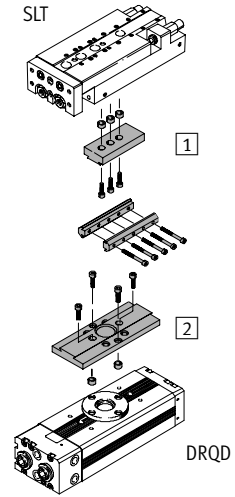
Materiale:
 lega di Al per lavorazione plastica,
 anodizzata
 bussole di centratura: acciaio
 fortemente legato
 senza rame e PTFE



Fissaggio a coda di rondine
 1 Kit di adattatori HMSV-7
 2 Kit di adattatori HMAV-DRQD40/50



Fissaggio a coda di rondine
 1 Kit di adattatori HMSV-46
 2 Kit di adattatori HMSV-1
 3 Kit di adattatori HMAV-DRQD40/50



Fissaggio a coda di rondine
 1 Kit di adattatori HMSV-36
 2 Kit di adattatori HMAV-DRQD40/50

Dati di ordinazione						
Tipo	Modulo lineare HMP		Modulo lineare HMPL		Mini-slitta SLT	
	16, 20	Cod. prod. Tipo	12, 16, 20	Cod. prod. Tipo	16	20, 25
Fissaggio a coda di rondine						
Attuatore oscillante DRQD	40	533 804 HMAV-DRQD40/50 177 653 HMSV-7	533 804 HMAV-DRQD40/50 193 923 HMSV-46 177 647 HMSV-1	533 804 HMAV-DRQD40/50 178 331 HMSV-36	533 804 HMAV-DRQD40/50 178 332 HMSV-37	
	50	533 804 HMAV-DRQD40/50 177 653 HMSV-7	533 804 HMAV-DRQD40/50 193 923 HMSV-46 177 647 HMSV-1	-	533 804 HMAV-DRQD40/50 178 332 HMSV-37	

Collegamenti DRQD/HMP, HMPL, SLT

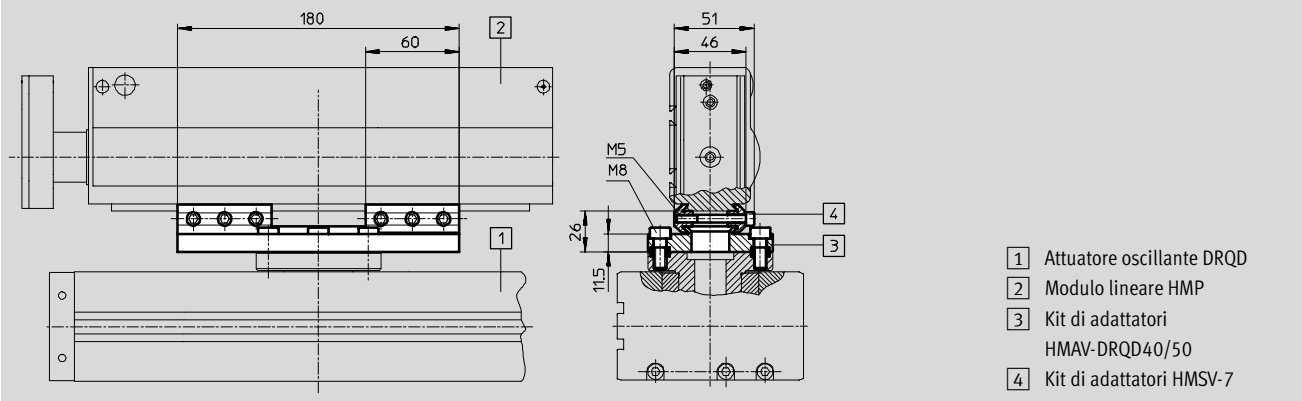
Foglio dati

FESTO

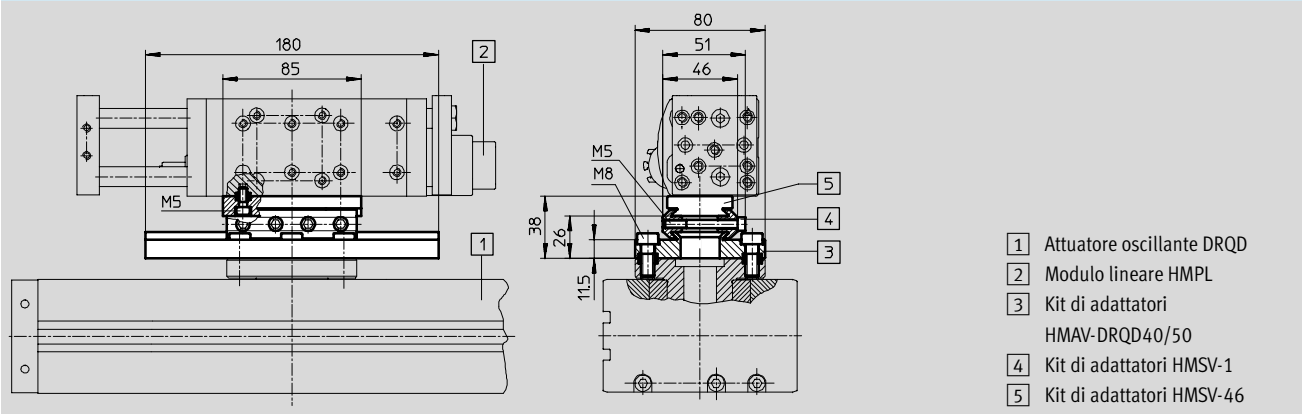
Dimensioni

Download dati CAD → www.festo.it/engineering

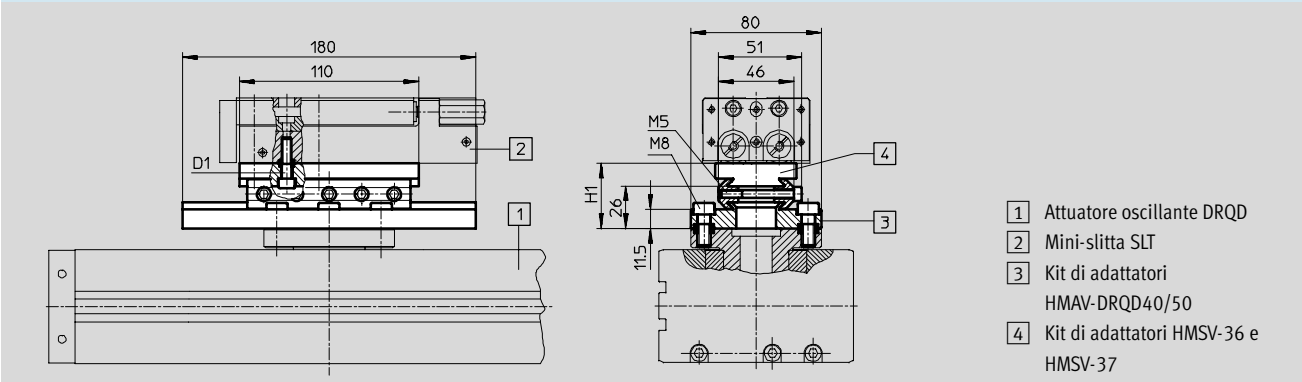
Fissaggio a coda di rondine DRQD/HMP



Fissaggio a coda di rondine DRQD/HMPL



Fissaggio a coda di rondine DRQD/SLT



Tipo	D1	H1	KBK ¹⁾
HMSV-36	M6	40	2
HMSV-37	M8	42	2

1) Classe di resistenza alla corrosione 2 a norma Festo 940 070
Componenti soggetti a media corrosione. Componenti esterni visibili, con funzione prevalentemente decorativa, a contatto diretto con l'atmosfera industriale normale o con fluidi come refrigeranti e lubrificanti.

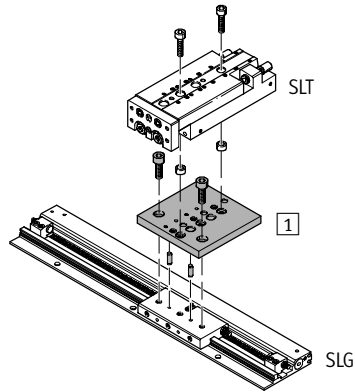
Collegamenti SLG/SLT

Foglio dati



Kit di adattatori HAPS

Materiale:
lega di Al per lavorazione plastica,
anodizzata
bussole di centratura: acciaio
fortemente legato
senza rame e PTFE



Fissaggio diretto

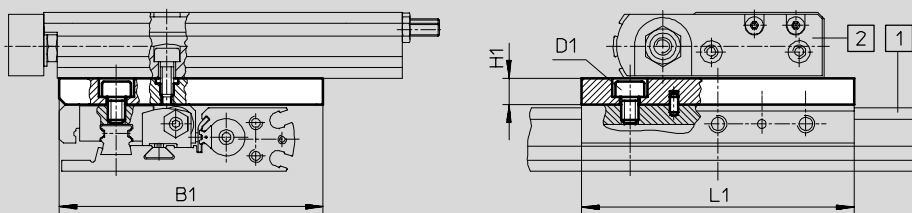
1 Kit di adattatori HAPS-11

Dati di ordinazione						
Tipo	Mini-slitta SLT					
	6	10	16	20	25	
	Cod. prod.	Tipo	Cod. prod.	Tipo	Cod. prod.	Tipo
Fissaggio diretto						
Attuatore lineare	8	189 533 HAPS-11	-	-	-	-
SLG	12	189 533 HAPS-11	189 533 HAPS-11	-	-	-
	18	-	189 534 HAPS-12	189 534 HAPS-12	-	-

Dimensioni

Download dati CAD → www.festo.it/engineering

Fissaggio diretto



1 Attuatore lineare SLG
2 Mini-slitta SLT

Tipo	B1	D1	H1	L1	KBK ¹⁾
HAPS-11	60	M4	6	42	2
HAPS-12	70	M5	8	65	2

1) Classe di resistenza alla corrosione 2 a norma Festo 940 070
Componenti soggetti a media corrosione. Componenti esterni visibili, con funzione prevalentemente decorativa, a contatto diretto con l'atmosfera industriale normale o con fluidi come refrigeranti e lubrificanti.

Collegamenti SLG/SLF

Foglio dati

FESTO

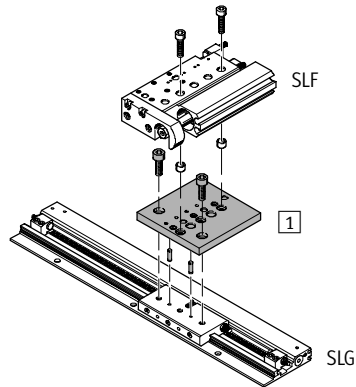
Componenti di sistema
Adattatori

3.2

Kit di adattatori HAPS

Materiale:

lega di Al per lavorazione plastica, anodizzata
bussole di centratura: acciaio fortemente legato
senza rame e PTFE



Fissaggio diretto

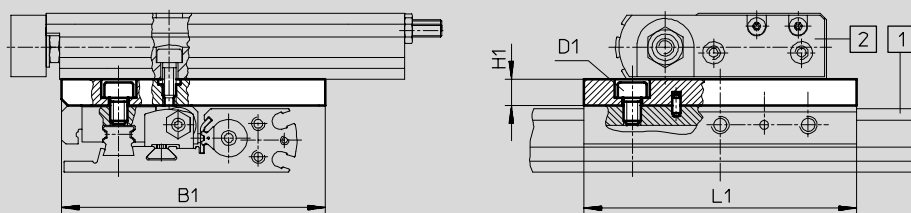
1 Kit di adattatori HAPS-11

Dati di ordinazione					
Tipo	Mini-slitta SLF				
	6	10		16	
	Cod. prod. Tipo	Cod. prod. Tipo		Cod. prod. Tipo	
Fissaggio diretto					
Attuatore lineare	8	189 533 HAPS-11	189 533 HAPS-11	-	
SLG	12	189 533 HAPS-11	189 533 HAPS-11	189 533 HAPS-11	
	18	-	189 534 HAPS-12	189 534 HAPS-12	

Dimensioni

Download dati CAD → www.festo.it/engineering

Fissaggio diretto



1 Attuatore lineare SLG
2 Mini-slitta SLF

Tipo	B1	D1	H1	L1	KBK ¹⁾
HAPS-11	60	M4	6	42	2
HAPS-12	70	M5	8	65	2

1) Classe di resistenza alla corrosione 2 a norma Festo 940 070

Componenti soggetti a media corrosione. Componenti esterni visibili, con funzione prevalentemente decorativa, a contatto diretto con l'atmosfera industriale normale o con fluidi come refrigeranti e lubrificanti.

Collegamenti DG.../HMP

Foglio dati

FESTO

Kit di adattatori HMAV-DL

Materiale:

lega di Al per lavorazione plastica,

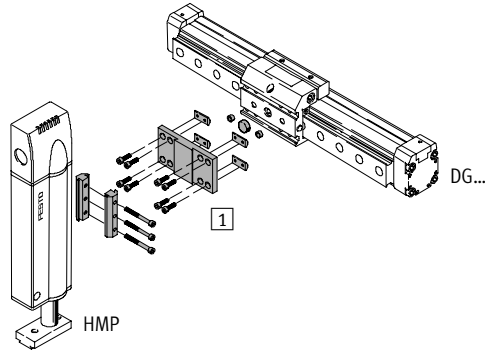
anodizzata

bussole di centratura: acciaio

fortemente legato

tasselli scorrevoli: acciaio temprato

senza rame e PTFE



Fissaggio a coda di rondine

1 Kit di adattatori HMAV-DL40

Dati di ordinazione									
Tipo		Modulo lineare HMP							
		16		20		25		32	
		Cod. prod. Tipo		Cod. prod. Tipo		Cod. prod. Tipo		Cod. prod. Tipo	
Fissaggio a coda di rondine									
Attuatore lineare	25	176 005	HMAV-DL25	176 005	HMAV-DL25	-	-	-	-
DG...	32	176 006	HMAV-DL32	176 006	HMAV-DL32	176 006	HMAV-DL32	-	-
	40	-	-	176 007	HMAV-DL40	176 007	HMAV-DL40	176 007	HMAV-DL40
	50	-	-	176 008	HMAV-DL50	176 008	HMAV-DL50	176 008	HMAV-DL50
	63	-	-	176 009	HMAV-DL63	176 009	HMAV-DL63	176 009	HMAV-DL63

Collegamenti DG.../HMP

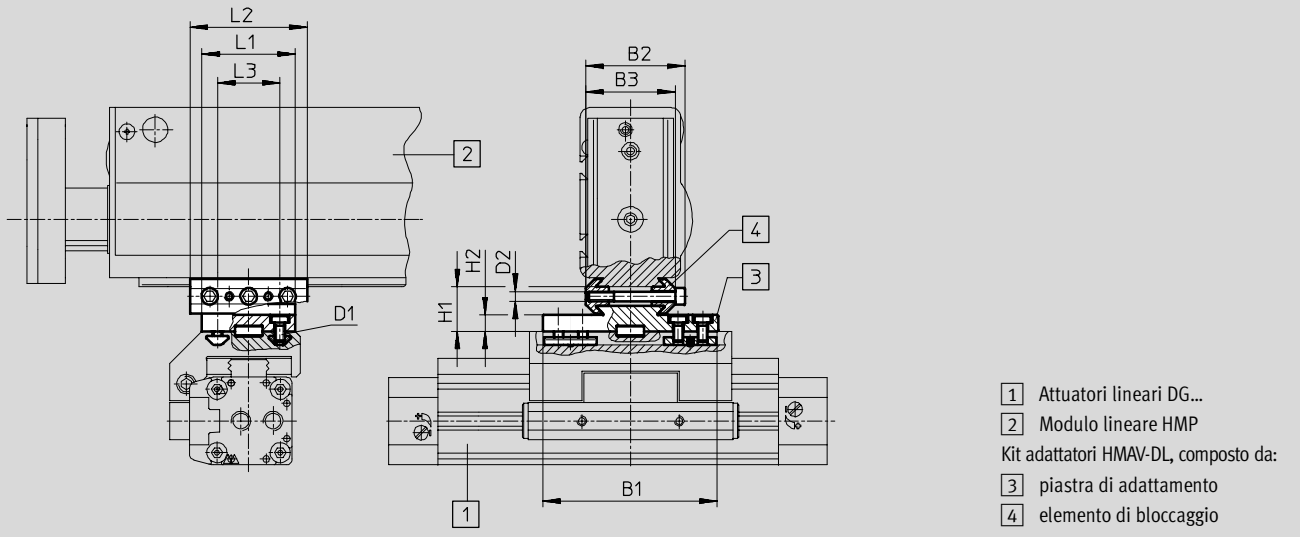
Foglio dati

FESTO

Dimensioni

Download dati CAD → www.festo.it/engineering

Fissaggio a coda di rondine



Tipo	B1	B2	B3	D1	D2	H1	H2	L1	L2	L3	KBK ¹⁾
HMAV-DL25	90	51	46	M5	M5	23	8,5	48	60	32	2
HMAV-DL32								63,5		47	2
HMAV-DL40								78		55	2
HMAV-DL50	80			M8		26	11,5	98	120	72	2
HMAV-DL63								120		90	2

1) Classe di resistenza alla corrosione 2 a norma Festo 940 070

Componenti soggetti a media corrosione. Componenti esterni visibili, con funzione prevalentemente decorativa, a contatto diretto con l'atmosfera industriale normale o con fluidi come refrigeranti e lubrificanti.

Componenti di sistema
Adattatori

3.2

Collegamenti DG...-HD/HMP

Foglio dati

FESTO

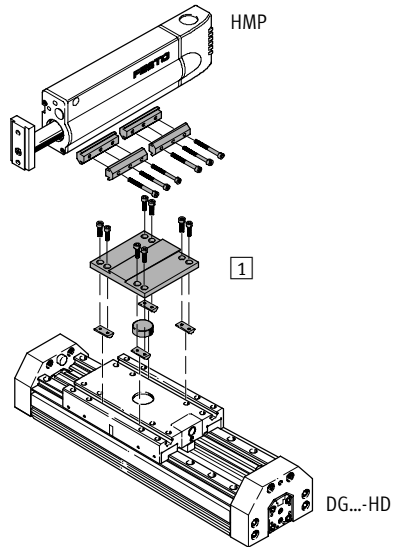
Componenti di sistema
Adattatori

3.2

Kit di adattatori HMAV-HD

Materiale:

- lega di Al per lavorazione plastica, anodizzata
- bussole di centratura: acciaio fortemente legato
- tasselli scorrevoli: acciaio temprato senza rame e PTFE



Fissaggio a coda di rondine

1 Kit di adattatori HMAV-HD18

Dati di ordinazione							
Tipo		Modulo lineare HMP					
		16	20	25	32		
		Cod. prod. Tipo	Cod. prod. Tipo	Cod. prod. Tipo	Cod. prod. Tipo	Cod. prod. Tipo	
Collegamento a coda di rondine							
Attuatore lineare DG... con	18	176 002 HMAV-HD18	176 002 HMAV-HD18	176 002 HMAV-HD18	176 002 HMAV-HD18	-	
guida per carichi pesanti	25	-	176 003 HMAV-HD25	176 003 HMAV-HD25	176 003 HMAV-HD25	176 003 HMAV-HD25	
HD	40	-	176 004 HMAV-HD40	176 004 HMAV-HD40	176 004 HMAV-HD40	176 004 HMAV-HD40	

Collegamenti DG...-HD/HMP

Foglio dati

FESTO

Dimensioni

Download dati CAD → www.festo.it/engineering

Fissaggio a coda di rondine

1 Attuatori lineari DG... con guida per carichi pesanti HD
 2 Modulo lineare HMP
 Kit di adattatori HMAV-HD, composto da:
 3 piastra di adattamento
 4 elemento di bloccaggio

Tipo	B1	B2	B3	D1	D2	H1	H2	L1	L2	L3	KBK ¹⁾
HMAV-HD18	90	51	46	M5	M5	23	8,5	110	120	80	2
HMAV-HD25	80			M8		26	11,5	140		100	2
HMAV-HD40				180		180	140	2			

1) Classe di resistenza alla corrosione 2 a norma Festo 940 070
 Componenti soggetti a media corrosione. Componenti esterni visibili, con funzione prevalentemente decorativa, a contatto diretto con l'atmosfera industriale normale o con fluidi come refrigeranti e lubrificanti.

Collegamenti DG.../HMPL

Foglio dati

FESTO

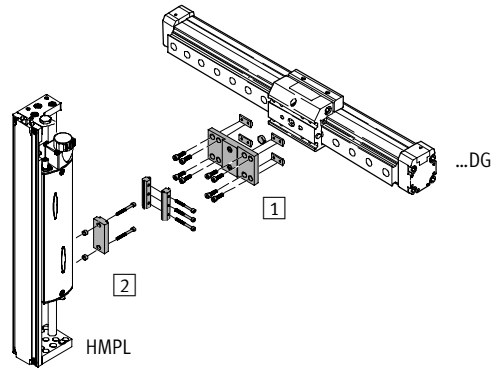
Kit di adattatori HMAV, HMSV

Materiale:

lega di Al per lavorazione plastica,
anodizzata

bussole di centratura: acciaio
fortemente legato

tasselli scorrevoli: acciaio temprato
senza rame e PTFE



Fissaggio a coda di rondine

1 Kit di adattatori HMAV-DL25

2 Kit di adattatori HMSV-46

Dati di ordinazione						
Tipo		Modulo lineare HMPL				
		12		16		20
		Cod. prod.	Tipo	Cod. prod.	Tipo	Cod. prod. Tipo
Fissaggio a coda di rondine						
Attuatori lineari	DGPL-25	176 005	HMAV-DL25	176 005	HMAV-DL25	176 005 HMAV-DL25
	DGPIL-25	193 923	HMSV-46	193 923	HMSV-46	193 923 HMSV-46
	DGE-25-KF					
	DGE-25-RF					
	DGPL-32	–		176 006	HMAV-DL32	176 006 HMAV-DL32
	DGPIL-32			193 923	HMSV-46	193 923 HMSV-46
	DGPL-40	–		–		176 007 HMAV-DL40
	DGPIL-40					193 923 HMSV-46
	DGE-40-KF					
	DGE-40-RF					

Collegamenti DG.../HMPL

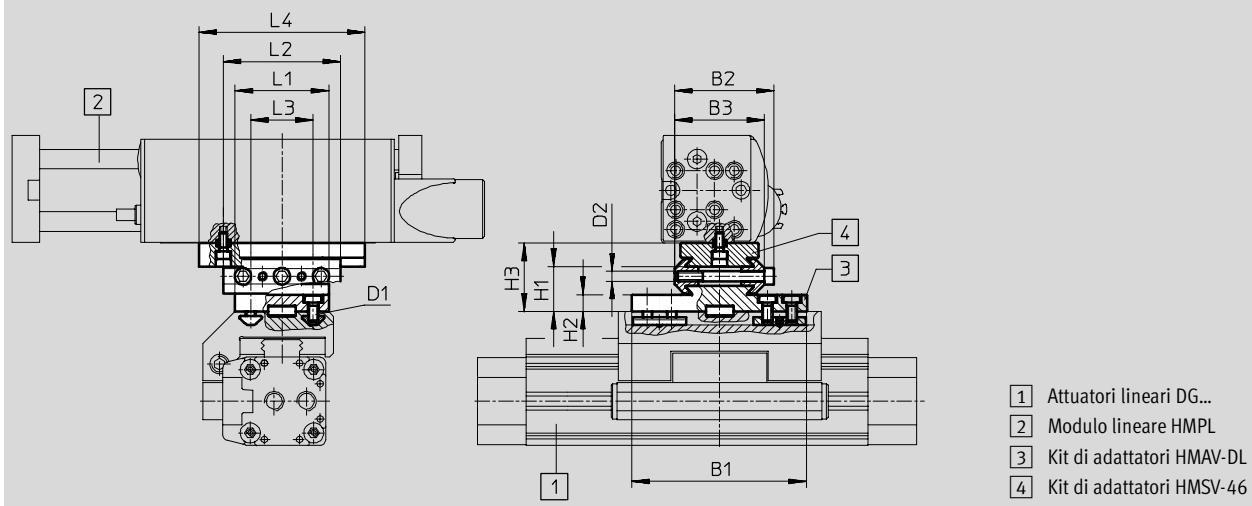
Foglio dati

FESTO

Dimensioni

Download dati CAD → www.festo.it/engineering

Fissaggio a coda di rondine



Tipo	B1	B2	B3	D1	D2	H1	H2	H3	L1	L2	L3	L4	KBK ¹⁾
HMAV-DL25	90	51	46	M5	M5	23	8,5	35	48	60	32	85	2
HMSV-46									63,5		47		2
HMAV-DL-32									78	64	55		2
HMSV-46													2

1) Classe di resistenza alla corrosione 2 a norma Festo 940 070

Componenti soggetti a media corrosione. Componenti esterni visibili, con funzione prevalentemente decorativa, a contatto diretto con l'atmosfera industriale normale o con fluidi come refrigeranti e lubrificanti.

Collegamenti DG.../SLT

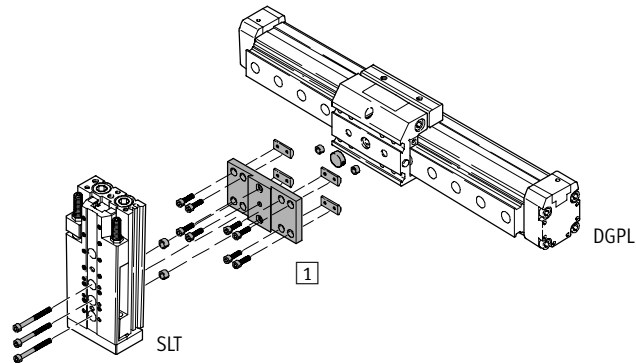
Foglio dati

FESTO

Kit di adattatori HMSV

Materiale:

lega di Al per lavorazione plastica, anodizzata
 bussole di centratura: acciaio fortemente legato
 tasselli scorrevoli: acciaio temprato senza rame e PTFE



Fissaggio a coda di rondine

1 Kit di adattatori HMSV-43

Dati di ordinazione									
Tipo		Mini-slitta SLT							
		10 Cod. prod. Tipo	16 Cod. prod. Tipo	20 Cod. prod. Tipo	25 Cod. prod. Tipo				
Fissaggio a coda di rondine									
Attuatori lineari	DPGL-18	189 656	HMSV-40	189 657	HMSV-41	-	-		
	DGPL-25 DGPIL-25 DGE-25-KF DGE-25-RF	-	-	189 658	HMSV-42	189 659	HMSV-43		
	DGPL-32 DGPIL-32	-	-	-	-	189 660	HMSV-44	189 661	HMSV-45

Collegamenti DG.../SLT

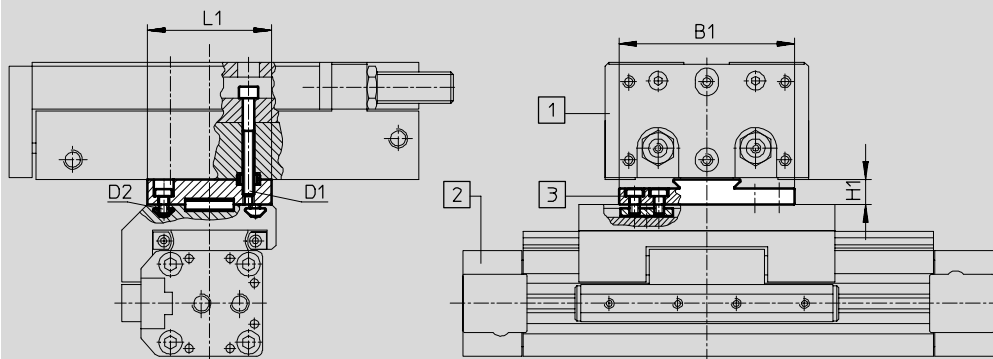
Foglio dati

FESTO

Dimensioni

Download dati CAD → www.festo.it/engineering

Fissaggio a coda di rondine



- 1 Mini-slitta SLT
- 2 Attuatori lineari DG...
- 3 Kit di adattatori HMSV

Tipo	B1	D1	D2	H1	L1	KBK ¹⁾
HMSV-40	80	M4	M5	12	40	2
HMSV-41		M5				2
HMSV-42	90			13	54	2
HMSV-43					2	
HMSV-44		63,5		M6	2	
HMSV-45	2					

1) Classe di resistenza alla corrosione 2 a norma Festo 940 070
Componenti soggetti a media corrosione. Componenti esterni visibili, con funzione prevalentemente decorativa, a contatto diretto con l'atmosfera industriale normale o con fluidi come refrigeranti e lubrificanti.

Collegamenti DG.../DFM

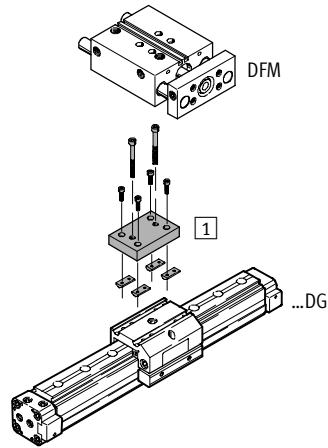
Foglio dati

FESTO

Kit di piastre di adattamento HAPB

Materiale:

lega di Al per lavorazione plastica, anodizzata
tasselli scorrevoli: acciaio temprato senza rame e PTFE



Fissaggio diretto

- 1 Kit di piastre di adattamento HAPB-20/25

Dati di ordinazione							
Tipo		Unità di guida DFM					
		12 Cod. prod. Tipo	16 Cod. prod. Tipo	20 Cod. prod. Tipo	25 Cod. prod. Tipo	32 Cod. prod. Tipo	40 Cod. prod. Tipo
Fissaggio diretto							
Attuatori lineari	DGPL-25	192 690	192 690	–	–	–	–
	DGPIL-25	HAPB-12/16	HAPB-12/16	–	–	–	–
	DGE-25-KF						
	DGE-25-RF						
	DGPL-32	–	–	192 691	192 691	–	–
	DGPIL-32			HAPB-20/25	HAPB-20/25		
	DGPL-40	–	–	–	–	192 692	192 692
	DGPIL-40					HAPB-32/40	HAPB-32/40
	DGE-40-KF						
	DGE-40-RF						

Collegamenti DG.../DFM

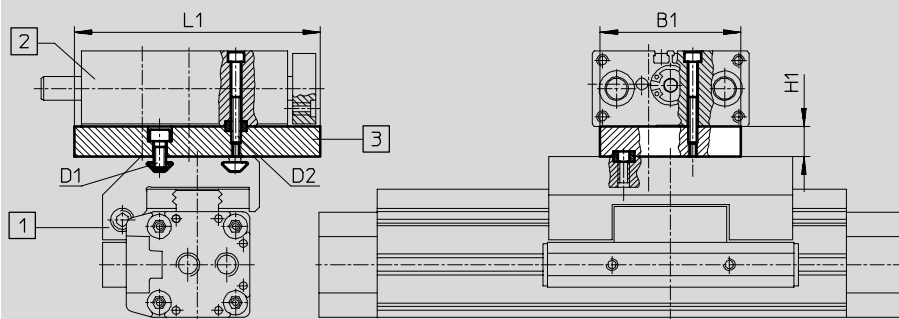
Foglio dati

FESTO

Dimensioni

Download dati CAD → www.festo.it/engineering

Fissaggio diretto



- 1 Attuatore lineare DG...
- 2 Unità di guida DFM
- 3 Kit di piastre di adattamento HAPB

Tipo	B1	D1	D2	H1	L1	KBK ¹⁾
HAPB-12/16	60	M5	M4	13	105	2
HAPB-20/25	83		M5		115	2
HAPB-32/40	110		M6	15	132	2

- 1) Classe di resistenza alla corrosione 2 a norma Festo 940 070
Componenti soggetti a media corrosione. Componenti esterni visibili, con funzione prevalentemente decorativa, a contatto diretto con l'atmosfera industriale normale o con fluidi come refrigeranti e lubrificanti.

Componenti di sistema
Adattatori

3.2

Collegamenti DG.../DG...

Foglio dati

FESTO

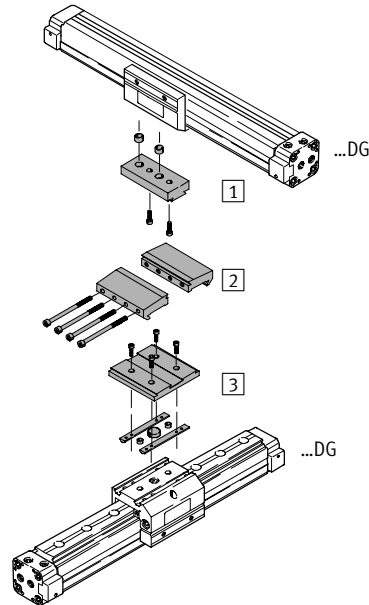
Componenti di sistema
Adattatori

3.2

Kit di piastre di adattamento HAPB, kit di collegamento HAVB

Materiale:

- lega di Al per lavorazione plastica, anodizzata
- bussole di centratura: acciaio fortemente legato
- tasselli scorrevoli: acciaio temprato senza rame e PTFE



Fissaggio a coda di rondine

- 1) Kit di piastre di adattamento HAPB-2
- 2) Kit di collegamento HAVB-8
- 3) Kit di piastre di adattamento HAPB-4

Dati di ordinazione						
Tipo	Attuatori lineari					
	DPGL-12 DGE-12-KF DGE-12-RF Cod. prod. Tipo	DGPL-18 DGE-18-KF DGE-18-RF Cod. prod. Tipo	DPGL-25 DGE-25-KF DGE-25-RF DGPIL-25 Cod. prod. Tipo	DPGL-32 DGPIL-32 Cod. prod. Tipo	DGPL-40 DGE-40-KF DGE-40-RF DGPIL-40 Cod. prod. Tipo	
Fissaggio a coda di rondine						
Attuatori lineari	DGPL-25 DGPIL-25 DGE-25-KF DGE-25-RF	163 200 HAPB-1 163 243 HAVB-7 163 202 HAPB-3	163 201 HAPB-2 163 244 HAVB-8 163 202 HAPB-3	163 202 HAPB-3¹⁾ 163 241 HAVB-5¹⁾	–	–
	DGPL-32 DGPIL-32	–	163 201 HAPB-2 163 244 HAVB-8 163 203 HAPB-4	163 202 HAPB-3 163 241 HAVB-5¹⁾ 163 203 HAPB-4	163 203 HAPB-4¹⁾ 163 241 HAVB-5¹⁾	–
	DGPL-40 DGPIL-40 DGE-40-KF DGE-40-RF	–	–	163 202 HAPB-3 163 241 HAVB-5¹⁾ 163 204 HAPB-5	163 203 HAPB-4 163 241 HAVB-5¹⁾ 163 204 HAPB-5	163 204 HAPB-5¹⁾ 163 241 HAVB-5¹⁾

1) Sono necessari due kit.

Dimensioni a partire da ➔ 5 / 3.2-46

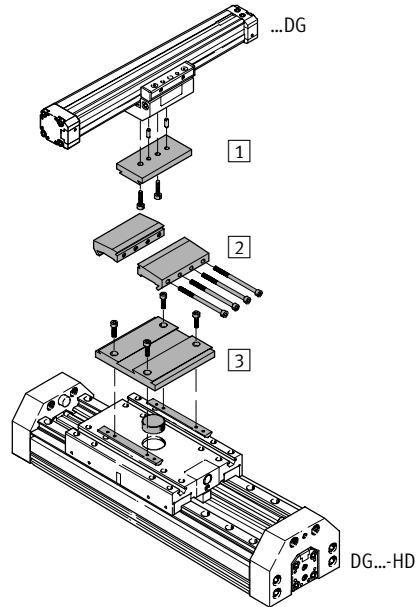
Collegamenti DG...-HD/DG...

Foglio dati

Kit di piastre di adattamento HAPB, kit di collegamento HAVB

Materiale:

- lega di Al per lavorazione plastica, anodizzata
- perni/bussole di centratura: acciaio fortemente legato
- tasselli scorrevoli: acciaio temprato senza rame e PTFE



Fissaggio a coda di rondine

- 1 Kit di piastre di adattamento HAPB-2
- 2 Kit di collegamento HAVB-8
- 3 Kit di piastre di adattamento HAPB-7

Dati di ordinazione						
Tipo	Attuatori lineari					
	DPGL-12 DGE-12-KF	DGPL-18 DGE-18-KF	DPGL-25 DGE-25-KF DGE-25-RF DGPIL-25	DPGL-32 DGPIL-32	DGPL-40 DGE-40-KF DGE-40-RF DGPIL-40	
	Cod. prod. Tipo	Cod. prod. Tipo	Cod. prod. Tipo	Cod. prod. Tipo	Cod. prod. Tipo	
Fissaggio a coda di rondine						
Attuatore lineare DG... con guida per carichi pesanti HD	12	163 200 HAPB-1 163 243 HAVB-7 163 205 HAPB-6	–	–	–	–
	18	163 200 HAPB-1 163 243 HAVB-7 163 206 HAPB-7	163 201 HAPB-2 163 244 HAVB-8 163 206 HAPB-7	–	–	–
	25	163 200 HAPB-1 163 243 HAVB-7 163 207 HAPB-8	163 201 HAPB-2 163 244 HAVB-8 163 207 HAPB-8	163 202 HAPB-3 163 241 HAVB-5 ¹⁾ 163 207 HAPB-8	–	–
	40	–	–	163 202 HAPB-3 163 241 HAVB-5 ¹⁾ 163 208 HAPB-9	163 203 HAPB-4 163 241 HAVB-5 ¹⁾ 163 208 HAPB-9	163 204 HAPB-5 163 241 HAVB-5 ¹⁾ 163 208 HAPB-9

1) Sono necessari due kit.

Dimensioni a partire da ➔ 5 / 3.2-46

Collegamenti DG.../DPZ

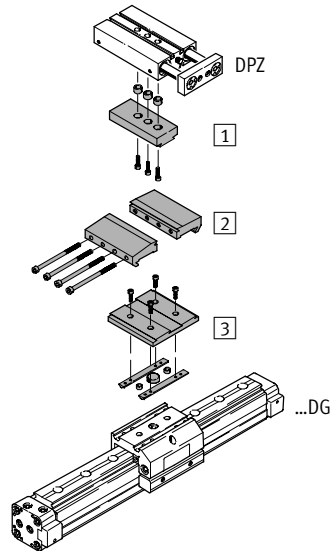
Foglio dati

FESTO

Kit di piastre di adattamento HAPB, kit di collegamento HAVB

Materiale:

- lega di Al per lavorazione plastica, anodizzata
- bussole di centratura: acciaio fortemente legato
- tasselli scorrevoli: acciaio temprato senza rame e PTFE



Fissaggio a coda di rondine

- 1 Kit di piastre di adattamento HAPB-18
- 2 Kit di collegamento HAVB-8
- 3 Kit di piastre di adattamento HAPB-4

Dati di ordinazione									
Tipo		Cilindro a doppio pistone DPZ							
		16 Cod. prod. Tipo		20 Cod. prod. Tipo		25 Cod. prod. Tipo		32 Cod. prod. Tipo	
Fissaggio a coda di rondine									
Attuatore lineare	DGPL-25	163 216	HAPB-17	163 217	HAPB-18	–	–	–	–
	DGPIL-25	163 244	HAVB-8	163 244	HAVB-8	–	–	–	–
	DGE-25-KF	163 202	HAPB-3	163 202	HAPB-3	–	–	–	–
	DGE-25-RF	–	–	–	–	–	–	–	–
	DGPL-32	163 216	HAPB-17	163 217	HAPB-18	163 218	HAPB-19	–	–
	DGPIL-32	163 244	HAVB-8	163 244	HAVB-8	163 244	HAVB-8	–	–
		163 203	HAPB-4	163 203	HAPB-4	163 203	HAPB-4	–	–
	DGPL-40	–	–	163 217	HAPB-18	163 218	HAPB-19	163 219	HAPB-20
	DGPIL-40	–	–	163 244	HAVB-8	163 244	HAVB-8	163 244	HAVB-8
	DGE-40-KF	–	–	163 204	HAPB-5	163 204	HAPB-5	163 204	HAPB-5
	DGE-40-RF	–	–	–	–	–	–	–	–

Dimensioni a partire da → 5 / 3.2-46

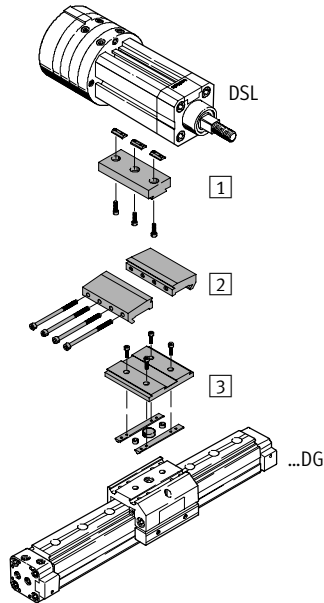
Collegamenti DG.../DSL

Foglio dati

Kit di piastre di adattamento HAPB, kit di collegamento HAVB

Materiale:

- lega di Al per lavorazione plastica, anodizzata
- bussole di centratura: acciaio fortemente legato
- tasselli scorrevoli: acciaio temprato senza rame e PTFE



Fissaggio a coda di rondine

- 1 Kit di piastre di adattamento HAPB-15
- 2 Kit di collegamento HAVB-8
- 3 Kit di piastre di adattamento HAPB-4

Dati di ordinazione		Unità lineare oscillante DSL			
		16	20	25	32
Tipo		Cod. prod. Tipo	Cod. prod. Tipo	Cod. prod. Tipo	Cod. prod. Tipo
Fissaggio a coda di rondine					
Attuatori lineari	DPGL-25	163 214 HAPB-15	163 214 HAPB-15	163 215 HAPB-16	–
	DGPIL-25	163 244 HAVB-8	163 244 HAVB-8	163 244 HAVB-8	
	DGE-25-KF	163 202 HAPB-3	163 202 HAPB-3	163 202 HAPB-3	
	DGPL-32	–	163 214 HAPB-15	163 215 HAPB-16	163 215 HAPB-16
	DGPIL-32		163 244 HAVB-8	163 244 HAVB-8	163 244 HAVB-8
			163 203 HAPB-4	163 203 HAPB-4	163 203 HAPB-4
DGPL-40	–	–	–	163 215 HAPB-16	163 215 HAPB-16
	DGPIL-40			163 244 HAVB-8	163 244 HAVB-8
	DGE-40-KF			163 204 HAPB-5	163 204 HAPB-5

Dimensioni a partire da → 5 / 3.2-46

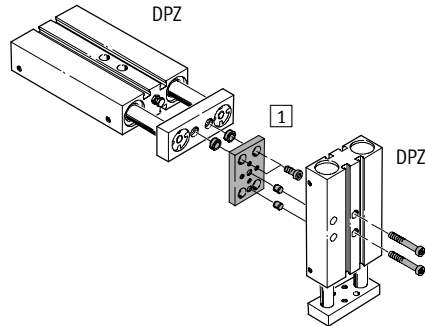
Collegamenti DPZ, SPZ/DPZ, SPZ

Foglio dati

FESTO

Piastra di adattamento BPL

Materiale:
 lega di Al per lavorazione plastica,
 anodizzata
 bussole di centratura: acciaio
 fortemente legato
 senza rame e PTFE



Fissaggio diretto

1 Piastra di adattamento BPL-1

Dati di ordinazione											
Tipo		Cilindro a doppio pistone DPZ, unità lineare SPZ									
		10		16		20		25		32	
		Cod. prod.	Tipo	Cod. prod.	Tipo	Cod. prod.	Tipo	Cod. prod.	Tipo	Cod. prod.	Tipo
Fissaggio diretto											
Cilindro a doppio pistone	10	–		–		–		–		–	
	16	–		–		–		–		–	
DPZ,	20	150 929	BPL-1	150 929	BPL-1	150 930	BPL-2	–		–	
Unità lineare SPZ	25	150 929	BPL-1	150 929	BPL-1	150 930	BPL-2	150 931	BPL-3	–	
	32	150 929	BPL-1	150 929	BPL-1	150 930	BPL-2	150 931	BPL-3	150 931	BPL-3

Collegamenti DPZ, SPZ/DPZ, SPZ

Foglio dati

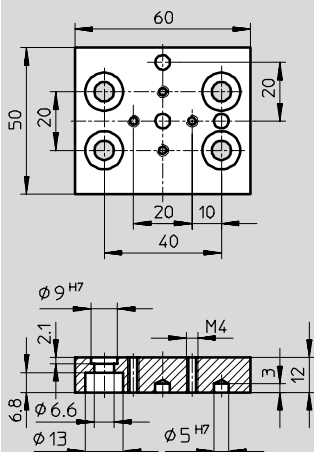
FESTO

Dimensioni

Download dati CAD → www.festo.it/engineering

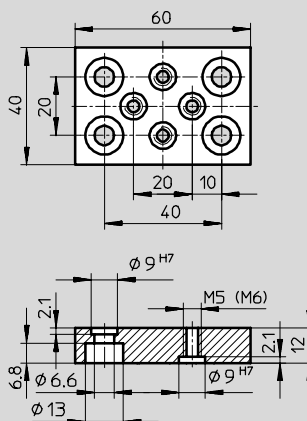
Fissaggio diretto

BPL-1



BPL-2

BPL-3 (dimensioni tra parentesi)



Tipo	KBK ¹⁾
BPL-1	2
BPL-2	2
BPL-3	2

- 1) Classe di resistenza alla corrosione 2 a norma Festo 940 070
Componenti soggetti a media corrosione. Componenti esterni visibili, con funzione prevalentemente decorativa, a contatto diretto con l'atmosfera industriale normale o con fluidi come refrigeranti e lubrificanti.

Collegamenti attuatore/attuatore

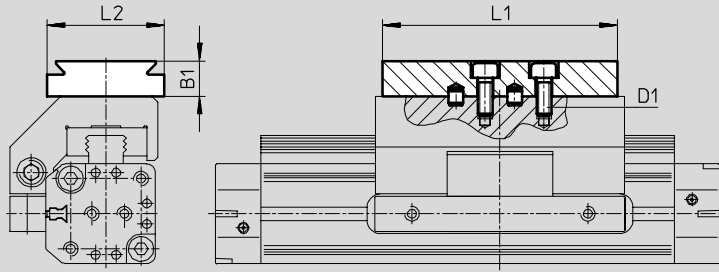
Foglio dati

FESTO

Dimensioni

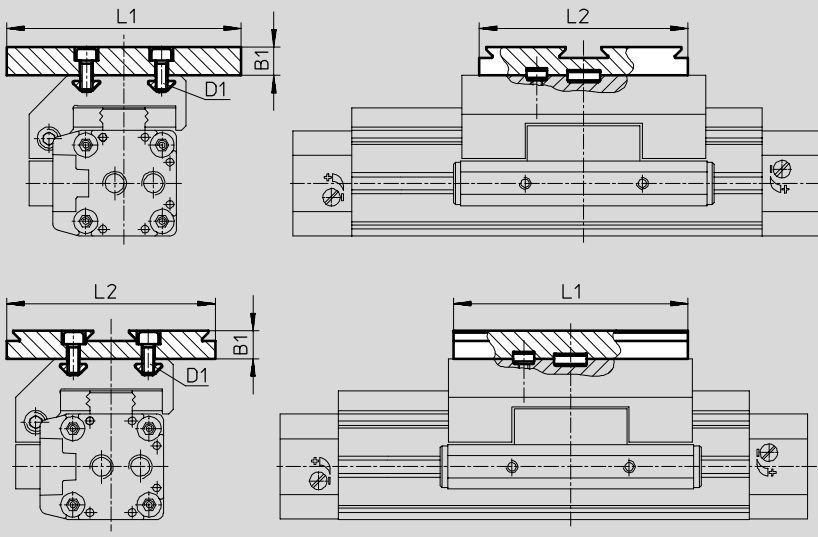
Download dati CAD → www.festo.it/engineering

Fissaggio a coda di rondine



Tipo	B1	D1	L1	L2	KBK ¹⁾
HAPB-1	12	M4	60	40	2
HAPB-2		M5	80		2

Fissaggio a coda di rondine



Tipo	B1	D1	L1	L2	KBK ¹⁾
HAPB-3	12	M5	100	89	2
HAPB-4					2
HAPB-5					2

- 1) Classe di resistenza alla corrosione 2 a norma Festo 940 070
Componenti soggetti a media corrosione. Componenti esterni visibili, con funzione prevalentemente decorativa, a contatto diretto con l'atmosfera industriale normale o con fluidi come refrigeranti e lubrificanti.

Collegamenti attuatore/attuatore

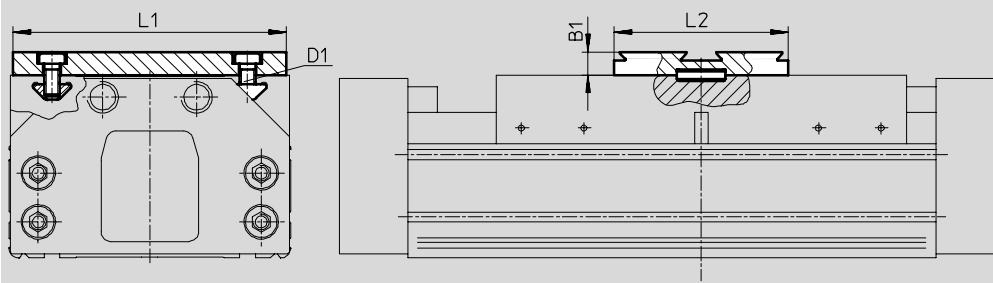
Foglio dati

FESTO

Dimensioni

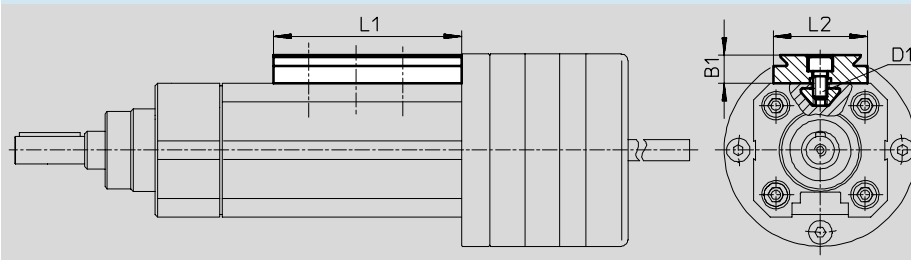
Download dati CAD → www.festo.it/engineering

Fissaggio a coda di rondine



Tipo	B1	D1	L1	L2	KBK ¹⁾
HAPB-6	12	M5	80	89	2
HAPB-7			100		2
HAPB-8		M8	140		2
HAPB-9			180		2

Fissaggio a coda di rondine



Tipo	B1	D1	L1	L2	KBK ¹⁾
HAPB-15	12	M5	80	40	2
HAPB-16		M6			2

1) Classe di resistenza alla corrosione 2 a norma Festo 940 070
Componenti soggetti a media corrosione. Componenti esterni visibili, con funzione prevalentemente decorativa, a contatto diretto con l'atmosfera industriale normale o con fluidi come refrigeranti e lubrificanti.

Collegamenti attuatore/attuatore

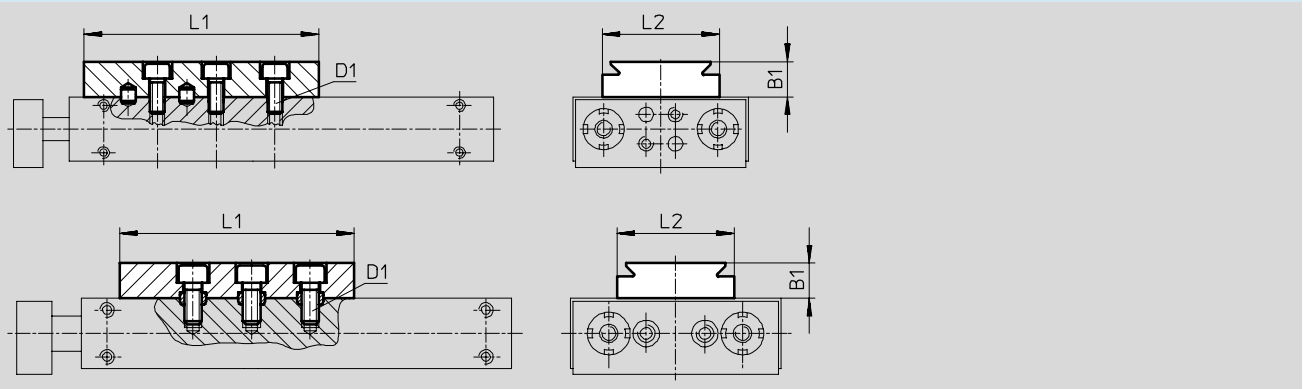
Foglio dati

FESTO

Dimensioni

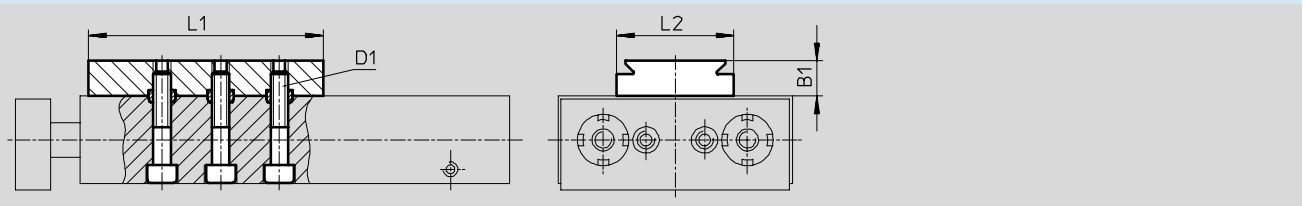
Download dati CAD → www.festo.it/engineering

Fissaggio a coda di rondine



Tipo	B1	D1	L1	L2	KBK ¹⁾
HAPB-17	12	M5	80	40	2
HAPB-18		M6			2

Fissaggio a coda di rondine



Tipo	B1	D1	L1	L2	KBK ¹⁾
HAPB-19	12	M6	80	40	2
HAPB-20					2

1) Classe di resistenza alla corrosione 2 a norma Festo 940 070
Componenti soggetti a media corrosione. Componenti esterni visibili, con funzione prevalentemente decorativa, a contatto diretto con l'atmosfera industriale normale o con fluidi come refrigeranti e lubrificanti.

Collegamenti attuatore/attuatore

Foglio dati

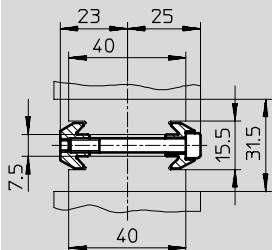
FESTO

Dimensioni

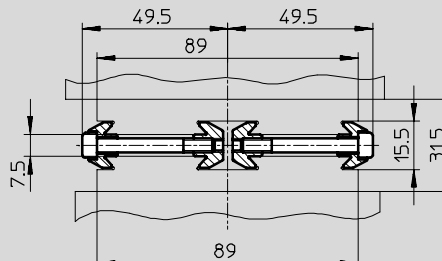
Download dati CAD → www.festo.it/engineering

Fissaggio a coda di rondine

Montaggio di due kit di piastre di adattamento con un kit di collegamento



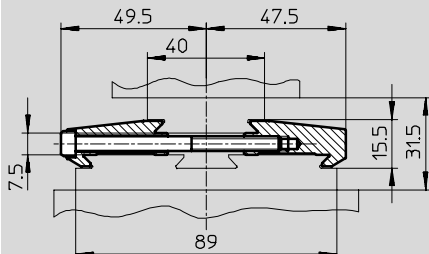
Montaggio di due kit di piastre di adattamento con due kit di collegamento



Tipo	Lunghezza L1 ¹⁾ [mm]	KBK ²⁾
HAVB-1	20	2
HAVB-2	40	2
HAVB-3	60	2
HAVB-4	80	2
HAVB-5	100	2

Fissaggio a coda di rondine

Montaggio di due kit di piastre di adattamento con un kit di collegamento



Tipo	Lunghezza L1 ¹⁾ [mm]	KBK ²⁾
HAVB-6	40	2
HAVB-7	60	2
HAVB-8	80	2
HAVB-9	100	2

- 1) Lunghezza dei kit di collegamento: confrontare con la lunghezza L1 delle piastre di adattamento HAPB.
- 2) Classe di resistenza alla corrosione 2 a norma Festo 940 070
Componenti soggetti a media corrosione. Componenti esterni visibili, con funzione prevalentemente decorativa, a contatto diretto con l'atmosfera industriale normale o con fluidi come refrigeranti e lubrificanti.

Componenti di sistema
Adattatori

3.2