



- Pour absorption de forces et de couples importants
- Rigidité à la torsion renforcée
- Vibrations réduites sous l'impact de charges dynamiques

Axes de guidage/guidages pour charges lourdes, sans vérin

Caractéristiques

FESTO

En un coup d'oeil

- Unités de guidage linéaires sans vérin, avec guidage et chariot libre
- Axe de guidage/guidage pour charges lourdes conçu pour absorber les forces et couples dans le cadre d'applications multi-axes
- Rigidité à la torsion renforcée
- Vibrations réduites sous l'impact de charges dynamiques
- L'actionneur et l'axe de guidage/guidage pour charges lourdes peuvent être juxtaposés ou superposés

Axe de guidage DGC-FA

→ 5 / 3.4-30

- Tailles 8 et 12
- Course de 1 ... 1 900 mm
- Charge max. 650 N ou 10 Nm
- Guidage précis, compatible avec le DGC-KF
- Nombreuses possibilités d'adaptation aux actionneurs



Axe de guidage FDG

→ 5 / 3.4-62

Avec guidage à recirculation de billes FDG-KF-GK/GV

- Taille 18 ... 63
- Course de 1 ... 5 100 mm, selon version
- Charge max. 14 050 N ou 1 820 Nm
- Guidage précis et rigide, compatible avec les DGPL-KF et DGE-KF
- Chariot standard ou chariot rallongé selon version
- Nombreuses possibilités d'adaptation aux actionneurs
- Produit pour le système de manipulation et d'assemblage
- Chariot supplémentaire KL/KR en option



Existe en version protégée FDG-GA

- Tailles 25, 32, 40
- Course de 1 ... 2 000 mm
- Charge max. 7 300 N ou 330 Nm
- Capot de protection du guidage et du chariot contre la pénétration de particules sur le dessus et les côtés
- Nombreuses possibilités d'adaptation aux actionneurs
- Produit pour le système de manipulation et d'assemblage



Guidage pour charges lourdes HD

→ 5 / 3.4-84

- Taille HD8 ... HD40
- Course de 10 ... 2 160 mm
- Charge max. 5 600 N ou 560 Nm
- Construction stable, rigidité renforcée
- Grande précision de guidage grâce à des surfaces traitées
- Nombreuses possibilités d'adaptation aux actionneurs

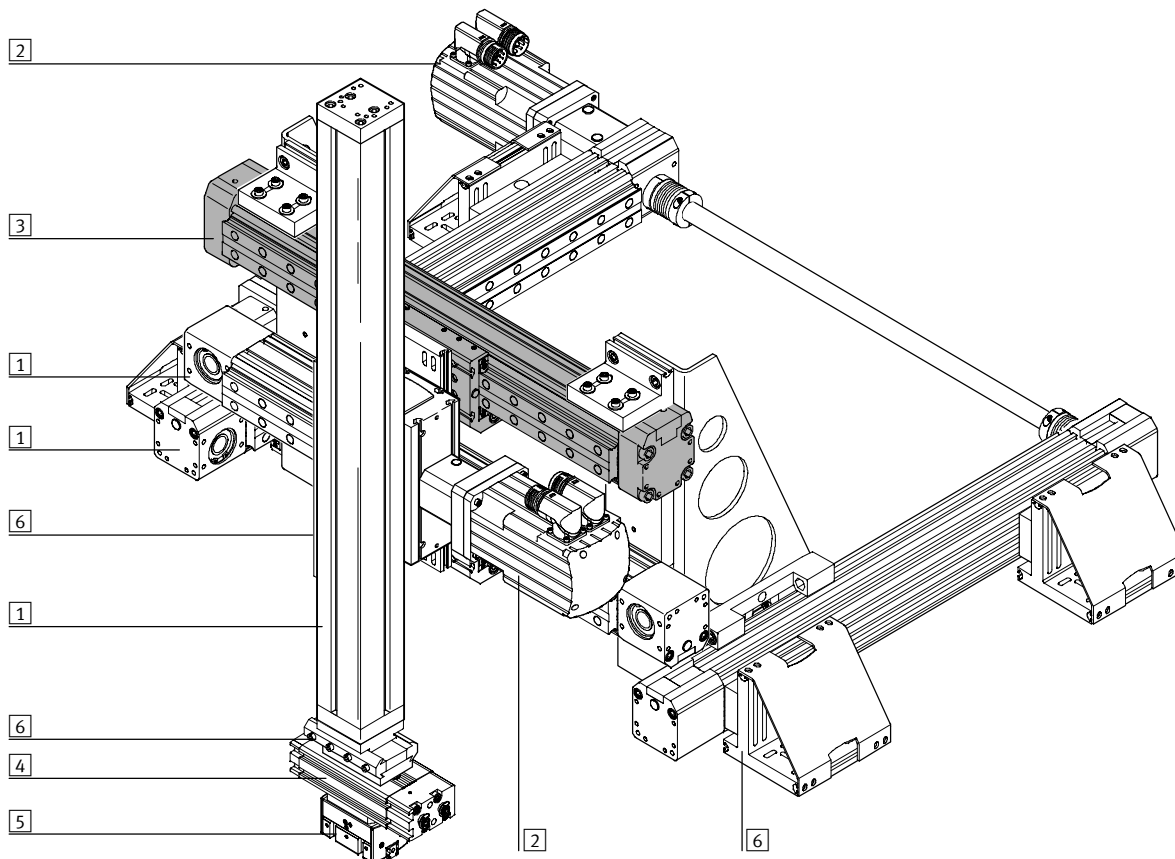


Axes de guidage/guidages pour charges lourdes, sans vérin

Exemple de système

FESTO

Produit pour le système de manipulation et d'assemblage



Éléments de système
Éléments multi-axes


3.4

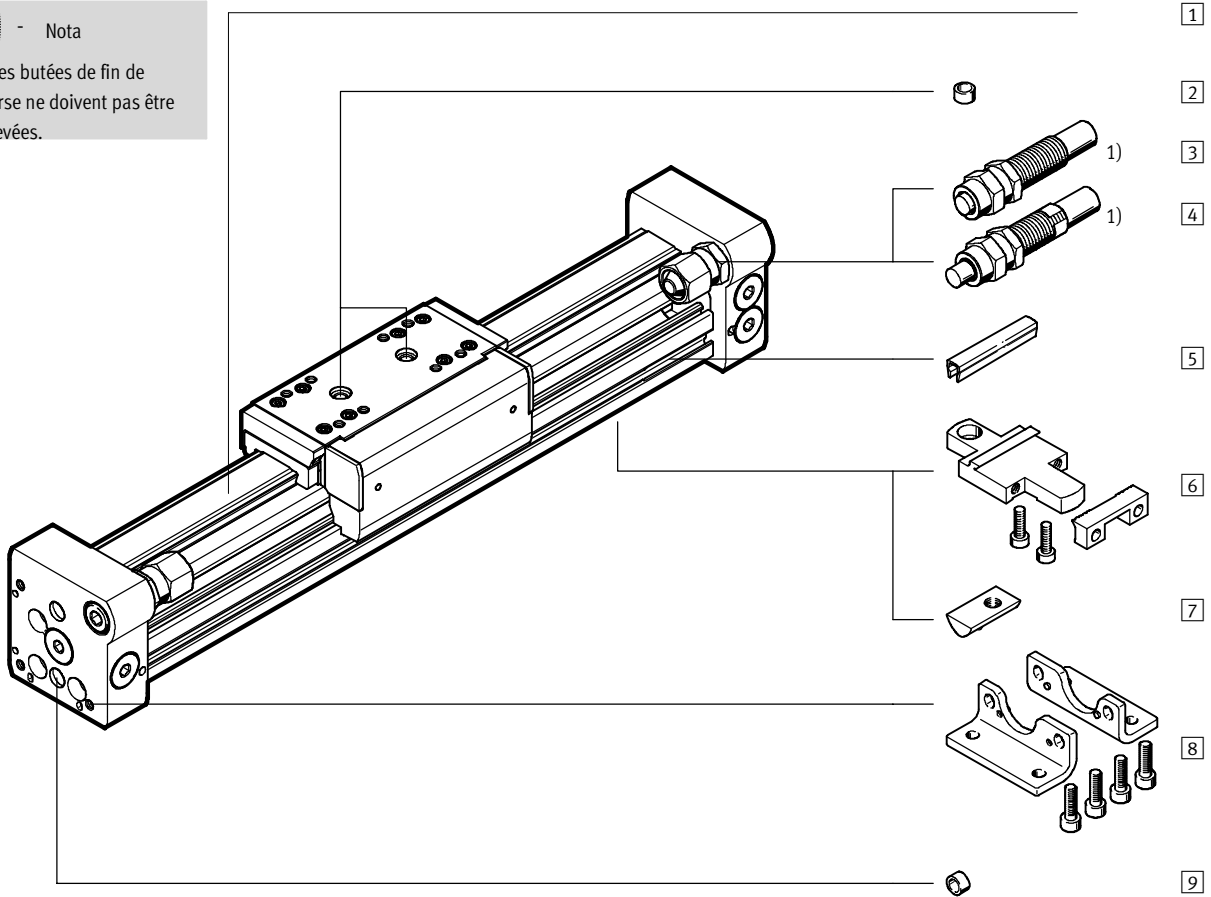
Éléments de système et accessoires		
	Description	→ Page
1	Axes	Possibilités de combinaison variées dans le cadre de la technique de manipulation et d'assemblage Tome 5 www.festo.fr
2	Moteurs	Servomoteurs et moteurs pas à pas, avec ou sans réducteur Tome 5 www.festo.fr
3	Axes de guidage	Possibilités de combinaison variées dans le cadre de la technique de manipulation et d'assemblage Tome 5
4	Actionneurs	Possibilités de combinaison variées dans le cadre de la technique de manipulation et d'assemblage Tome 1 www.festo.fr
5	Pinces	Possibilités de variation multiples dans le cadre de la technique de manipulation et d'assemblage Tome 1 www.festo.fr
6	Adaptateurs	Pour assemblages actionneur/actionneur et actionneur/pince Tome 5 www.festo.fr
-	Composants de base	Profilés et raccords de profilés, ainsi que liaisons profilé/actionneur Tome 5 www.festo.fr
-	Composants d'installation	Pour la pose ordonnée et sécurisée de câbles électriques et de tuyaux Tome 5 www.festo.fr

Axes de guidage DGC-FA, sans vérin

Périphérie



 Nota
 1) Les butées de fin de course ne doivent pas être enlevées.



Axes de guidage DGC-FA, sans vérin

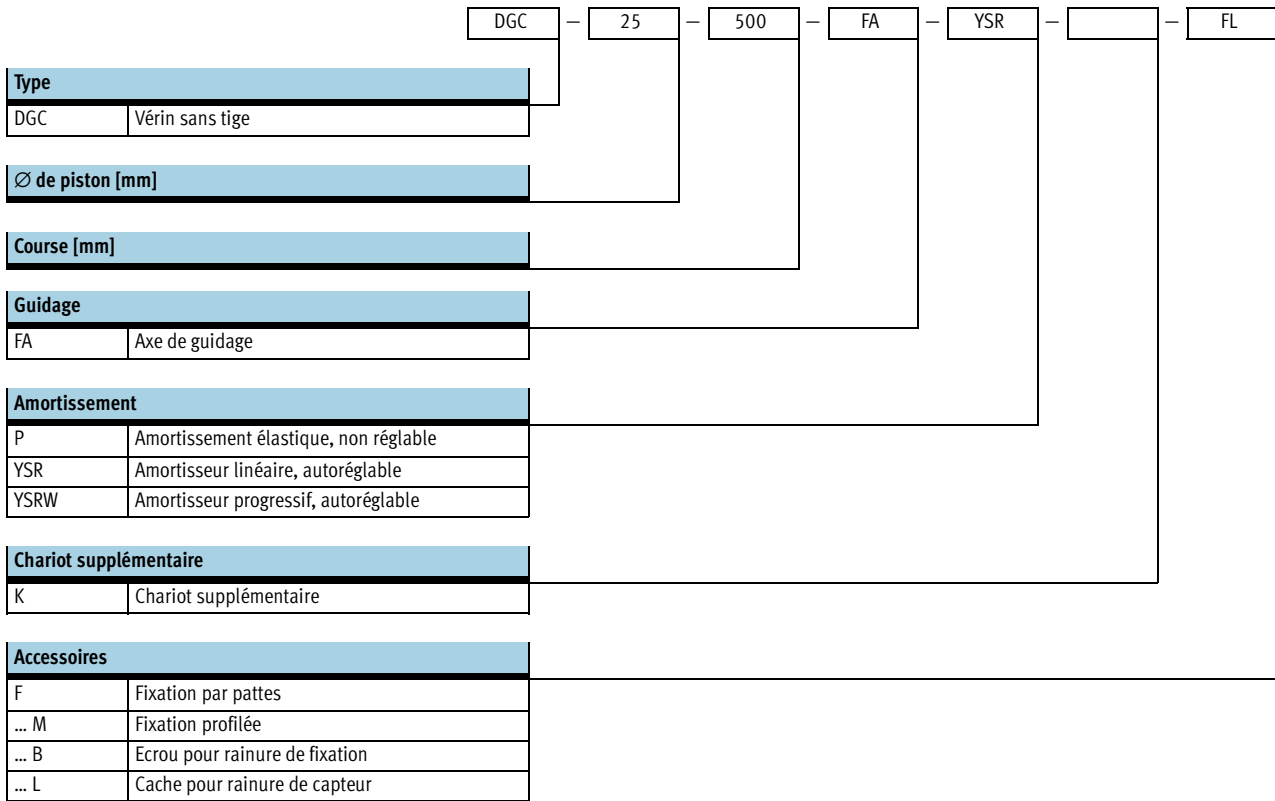
Périphérie

Variantes et accessoires		
Type	Description sommaire	→ Page
1) Axe de guidage DGC-FA	Axe de guidage sans accessoires	5 / 3.4-32
2) Pion de centrage ¹⁾ ZBS-5	Pour centrage de la charge et des équipements sur le chariot	5 / 3.4-45 1 / 3.1-55
- Amortissement P	Amortissement élastique, non réglable. Uniquement pour faibles vitesses.	5 / 3.4-43
3) Amortisseur YSR	Amortisseur hydraulique autoréglable, avec ressort de rappel et caractéristique d'amortissement linéaire.	5 / 3.4-43
4) Amortisseur YSRW	Amortisseur hydraulique autoréglable, avec ressort de rappel et caractéristique d'amortissement progressive.	5 / 3.4-43
5) Cache-rainure L	Pour la protection contre l'encrassement et la fixation des câbles des capteurs de proximité	1 / 3.1-55
6) Fixation profilée M	Fixation simple et précise par assemblage à queue d'aronde.	5 / 3.4-45 1 / 3.1-54
7) Ecrou pour rainure B	Pour fixation des équipements	1 / 3.1-55
8) Fixation par pattes F	Pour fixation sur culasse arrière.	5 / 3.4-44 1 / 3.1-50
9) Pion de centrage ¹⁾ ZBS-2	Pour centrage du vérin DGC sans pattes de fixation (personnalisé).	5 / 3.4-45 1 / 3.1-55

1) Compris dans la fourniture de l'axe.

Axes de guidage DGC-FA, sans vérin


Codes de type

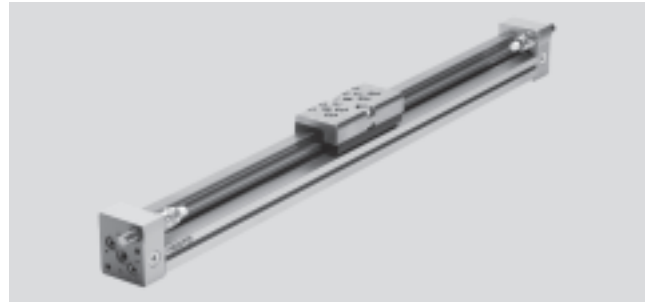


Axes de guidage DGC-FA, sans vérin

Fiche de données techniques

FESTO

-  Diamètre
8 ... 40 mm
-  Course
1 ... 5 000 mm



Caractéristiques techniques générales							
∅ de piston		8	12	18	25	32	40
Course	[mm]	1 ... 1 300	1 ... 1 900	1 ... 3 000	1 ... 5 000		
Guidage		guidage externe à recirculation de billes					
Position de montage		indifférente					
Amortissement → 5 / 3.4-35		non réglable des deux côtés					
		autoréglable des deux côtés					
Mode de fixation		Fixation profilée					
		Fixation par pattes					
		Fixation directe					
Vitesse max.	[m/s]	1	1,2	3			
Reproductibilité	[mm]	0,02 (avec amortisseur YSR/YSRW)					
Tolérance de course	[mm]	0 ... 1,7			0 ... 2,5		

Conditions de fonctionnement et d'environnement							
∅ de piston		8	12	18	25	32	40
Température ambiante	[°C]	-10 ... +60					
Résistance à la corrosion KBK ¹⁾		1					

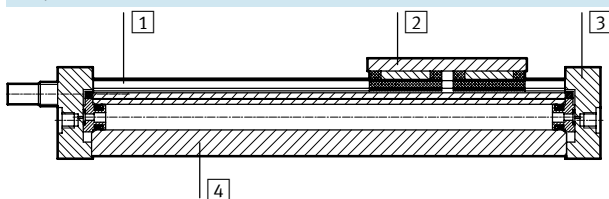
1) Classe de protection anti-corrosion 1 selon la norme Festo 940 070
Pièces peu soumises à la corrosion. Protection de transport et de stockage. Pièces dont la surface ne doit pas répondre essentiellement à des critères d'apparence, pièces non visibles ou sous capotage p. ex.

Poids [g]							
∅ de piston		8	12	18	25	32	40
Poids de base pour 0 mm de course		225	391	975	2 113	2 837	6 996
Poids additionnel par 10 mm de course		11	16	31	49	47	117
Masses déplacées		77	149	331	732	1 146	2 330

Plage de fin de course ajustable L [mm]							
∅ de piston		8	12	18	25	32	40
Amortissement P	[mm]	0 ... 5		-			
	[mm]	0 ... 10		0 ... 20		0 ... 25	

Matériaux

Coupe fonctionnelle



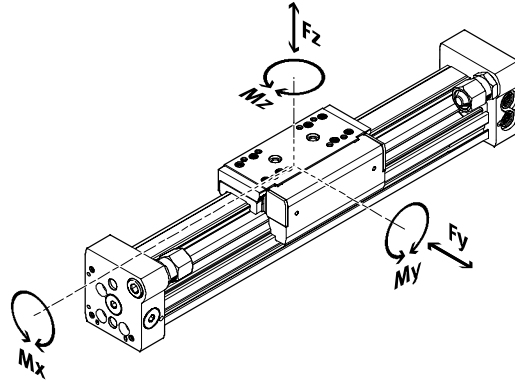
Vérins	
1	Rail de guidage Acier, fortement allié
2	Chariot Acier, fortement allié
3	Culasse arrière Aluminium anodisé
4	Corps de vérin Aluminium anodisé
-	Bande d'étanchéité Polyuréthane

Axes de guidage DGC-FA, sans vérin

Fiche de données techniques

Valeurs caractéristiques de charge

Les forces et couples indiqués se rapportent au centre du rail de guidage et du chariot. Ces valeurs ne doivent pas être dépassées en fonctionnement dynamique. Surveiller pour cela le processus d'amortissement.



Si plusieurs des forces et couples mentionnés ci-dessous agissent simultanément sur l'actionneur, respectez les charges maximales indiquées et appliquez les équations suivantes :

$$\frac{F_y}{F_{y_{max}}} + \frac{F_z}{F_{z_{max}}} + \frac{M_x}{M_{x_{max}}} + \frac{M_y}{M_{y_{max}}} + \frac{M_z}{M_{z_{max}}} \leq 1$$

Forces et couples admissibles							
Ø de piston		8	12	18	25	32	40
F _y _{max.}	[N]	300	650	1 850	3 050	3 310	6 890
F _z _{max.}	[N]	300	650	1 850	3 050	3 310	6 890
M _x _{max.}	[Nm]	1,7	3,5	16	36	54	144
M _y _{max.}	[Nm]	4,5	10	51	97	150	380
M _z _{max.}	[Nm]	4,5	10	51	97	150	380



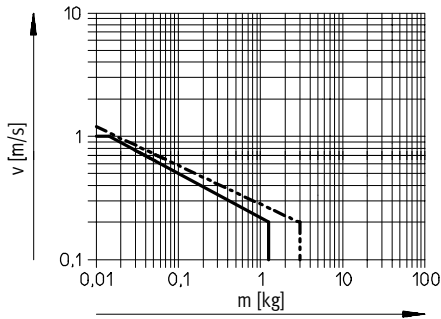
Aide à la sélection et à la commande
ProDrive
www.festo.fr

Axes de guidage DGC-FA, sans vérin

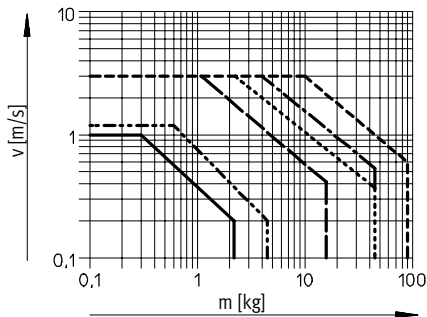
Fiche de données techniques

Vitesse maximale admissible du chariot v en fonction de la charge utile m

Ø 8/12 avec amortissement P

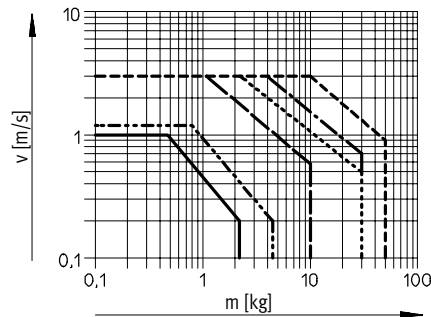


Ø 8 ... 40 avec amortissement YSR



- Ø 8
- - - Ø 12
- · - Ø 18
- Ø 25
- — — Ø 32
- - - - Ø 40

Ø 8 ... 40 avec amortissement YSRW



 - Nota

Ces indications représentent les valeurs maximum pouvant être atteintes. Dans la pratique,

ces valeurs peuvent varier en fonction de la masse de la charge utile.

Plage de fonctionnement de l'amortissement

Régler l'amortissement de fin de course de sorte que le piston ne percute pas les fins de course. Si les conditions de fonctionnement se situent hors de la plage admissible,

la masse déplacée doit être amortie par des dispositifs appropriés (amortisseurs, butées etc.), si possible au niveau du centre de gravité de la masse.

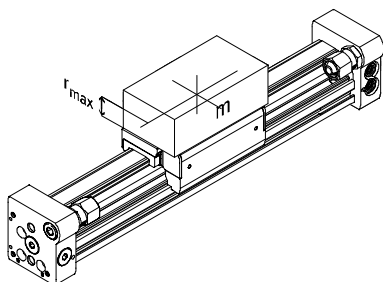
 - Nota

Pour éviter les déformations, la surface d'appui des équipements devra présenter une planéité spécifiée de :

pour un piston de Ø 8 ou 12 : 0,03 mm
pour un piston de Ø 18 ... 40 : 0,01 mm

Ces indications s'appliquent à un montage horizontal :

Ø de piston	8	12	18	25	32	40
Distance r_{max} [mm]	25	35	35	50	50	50



Axes de guidage DGC-FA, sans vérin

Fiche de données techniques

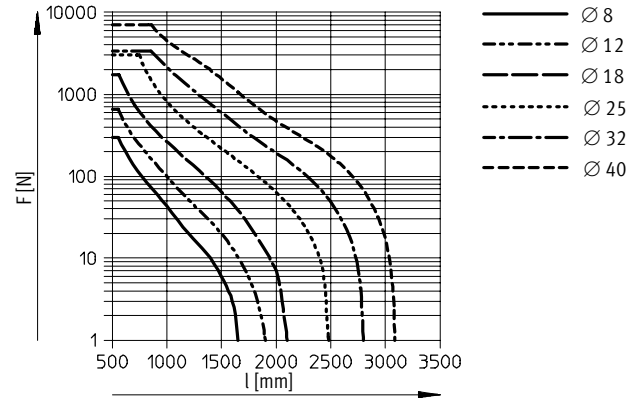
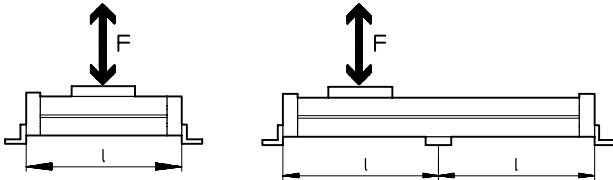
Nombre de fixations profilées MUC en fonction du poids F et de l'espacement des supports l

Pour limiter la flexion sur les longues courses, il conviendra éventuellement de monter l'axe de guidage sur des

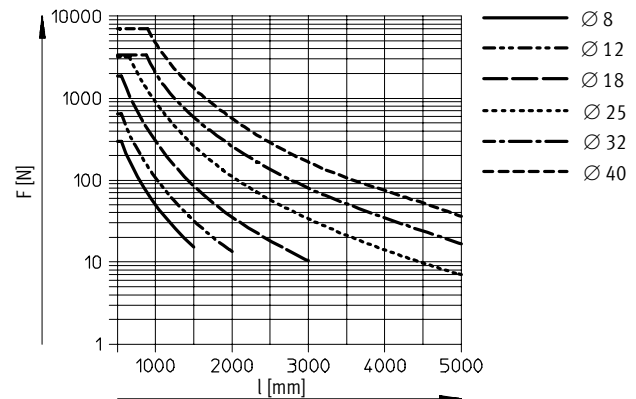
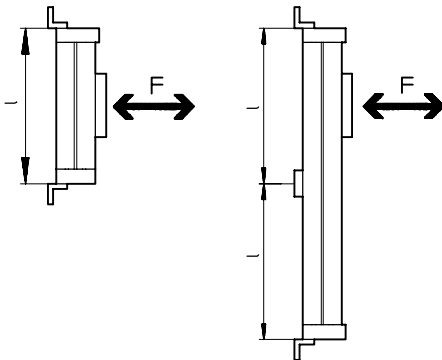
supports. Les diagrammes ci-après permettent de déterminer l'espacement maximal des supports

en fonction du montage ainsi que du poids et des forces normales appliqués.

Position de montage horizontale



Position de montage verticale



Exemple :

En position de montage horizontale, l'axe de guidage DGC-25-1500 subit un effort de 300 N.

La longueur totale de l'axe est de :
 $l = \text{course} + L1$ (voir dimensions)
 $= 1\,500 \text{ mm} + 200 \text{ mm}$
 $= 1\,700 \text{ mm}$

Le diagramme spécifie pour l'axe DGC-25 subissant un effort de 300 N un espacement max. des supports de 1 300 mm.

Dans l'exemple présenté, il faudra prévoir des fixations profilées étant donné que l'espacement max. des supports (1 300 mm) est inférieur à la longueur totale de 1 700 mm de l'axe.

Axes de guidage DGC-FA, sans vérin

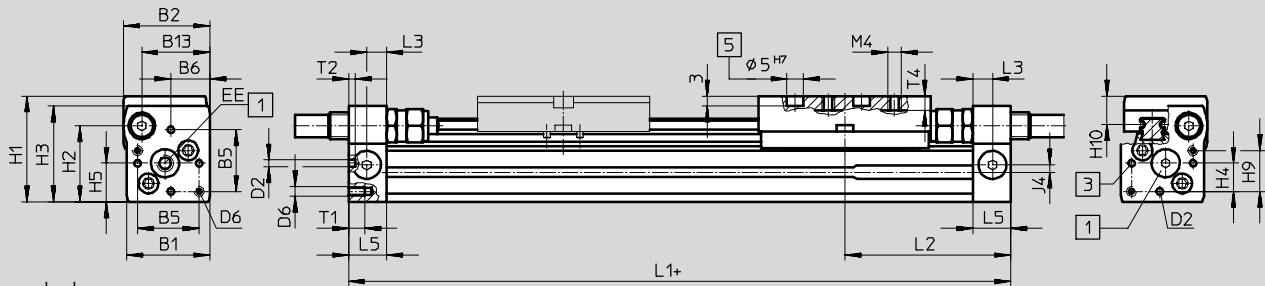
Fiche de données techniques



Dimensions

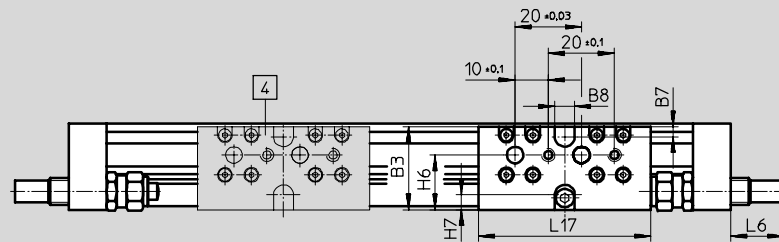
Téléchargement des données CAO → www.festo.fr

Ø 8 et 12



+ plus la course

- 1 Pour les culasses, les raccords seront obturés par des bouchons.
- 3 Trou pour patte de fixation ou pion de centrage
- 4 Chariot supplémentaire KL
- 5 Trou pour pion de centrage ZBS



Ø	B1	B2	B3	B5	B6	B7	B8	B13	D2	D6	EE	H1	H2	H3	H4	H5
[mm]							±0,05		Ø H8							
8	25	26	25	18,6	11,7	3	6	20,5	2	M3	M5	32	23	29	8,5	11,7
12	30,2	31	30,5	20,6	13,5	3	8	25	2	M4	M5	37,5	28,5	34,5	8,7	13,5

Ø	H6	H7	H9	H10	J4	L1	L2	L3	L5	L6			L17	T1	T2	T4
										P	YSR	YSRW				
[mm]																
8	16,5	4,5	12,3	8,7	2,2	100	50,1	6	11,5	0	16	16,2	52	5	2	4,3
12	20,5	5	14,7	9,8	3	125	62,1	8	16	0	11,3	12,3	65	6	2	5

Éléments de système
Éléments multi-axes

3.4

Axes de guidage DGC-FA, sans vérin

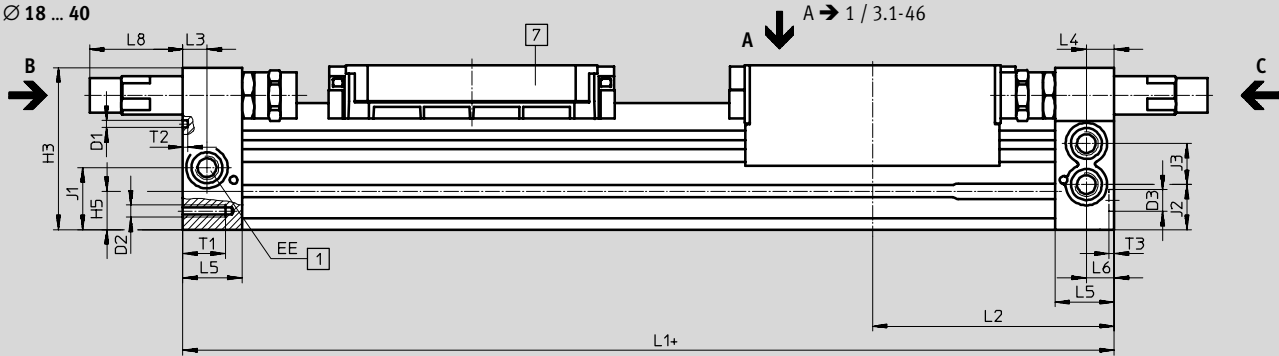
Fiche de données techniques



Dimensions

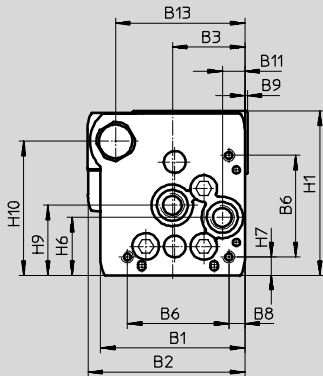
Téléchargement des données CAO → www.festo.fr

Ø 18 ... 40



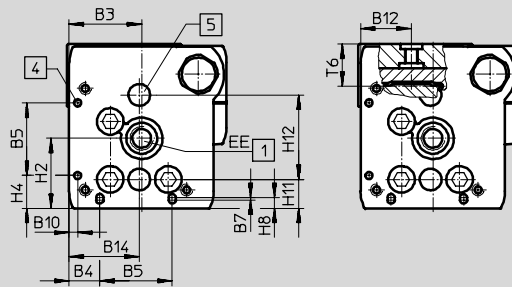
Vue C

Ø 18 ... 40

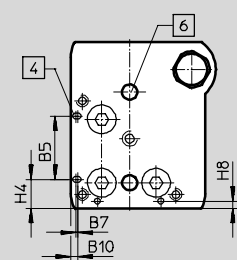


Vue B

Ø 25 ... 40



Ø 18



+ plus la course
 1 Pour les culasses, les raccords seront obturés par des bouchons.

4 Trou pour patte de fixation HPC
 5 Trou pour douille de centrage type ZBH

6 Trou pour pion de centrage ZBS
 7 Chariot supplémentaire

Axes de guidage DGC-FA, sans vérin

FESTO

Fiche de données techniques

∅	B1	B2	B3	B4	B5	B6	B7	B8	B9	B10	B11	B12	B13	B14	D1
[mm]			±0,05	±0,1	±0,05	±0,1		±0,1			±0,05		±0,1	±0,05	∅
18	44,5	49,9	19,5	8,8	21	31	0,8	3,8	1	2,4	5,5	15,5	39	19,5	2
25	59,8	66	30	12,65	30	42	1	6,65	1	3,5	9,3	21	53	29	3
32	73	79	38,5	5,7	63,1	57,5	–	8,5	1,5	14	14,9	18	65	38,5	3
40	91	98,5	45	17,2	55	65	–	12,2	2	8	16,5	24,8	80,5	45	4

∅	D2	D3	EE	H1	H2	H3	H4	H5	H6	H7	H8	H9	H10	H11	H12
[mm]		∅ H7			±0,1		±0,1		±0,1	±0,1	±0,1	±0,1	±0,1	±0,05	±0,05
18	M4	5	M5	56,3	23,1	55	9,6	13,4	20	4,6	2,4	25,2	46	8,5	30
25	M5	9	G1/8	68	29	67	13,65	15,8	24	7,65	4,5	29	55,5	12	35
32	M6	9	G1/8	78,5	30	77	5,7	17	27,7	8,5	14	35,2	63,8	11,45	50
40	M6	9	G1/4	99,5	41,5	97,5	17,2	25	36,5	12,2	8	44	81,5	15	60

∅	J1	J2	J3	L1	L2	L3	L4	L5	L6	L8		T1	T2	T3	T6
[mm]	±0,1	±0,1	±0,1	+0,9/-0,2						YSR	YSRW			+0,2	
18	20	16,5	11	150	74,5	5,7	5,8	15	5,5	29,9	32,4	9	2	3,1	15
25	26,1	18,6	17	200	100	10,5	10,6	24,5	10,6	35,6	38,6	17,5	2	2,1	17,3
32	30	22	18,5	250	124,8	14,5	14,5	30,5	14,5	19,5	28	15	2	2,1	20
40	35	26	26	300	150	14,6	14,6	33,5	14,6	38,5	43,5	20	3	2,1	25,7

Axes de guidage DGC-FA, sans vérin

Fiche de données techniques

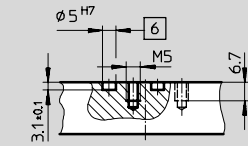


Dimensions – Chariot

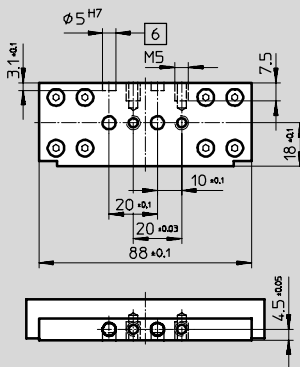
Téléchargement des données de CAO → www.festo.fr

Vue A

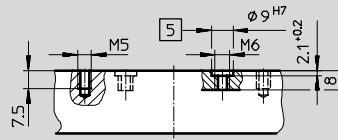
Ø 18



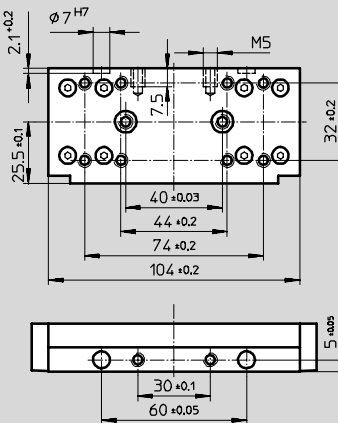
Vue A



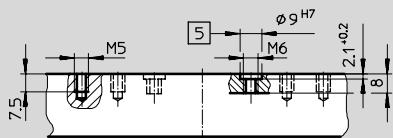
Ø 25



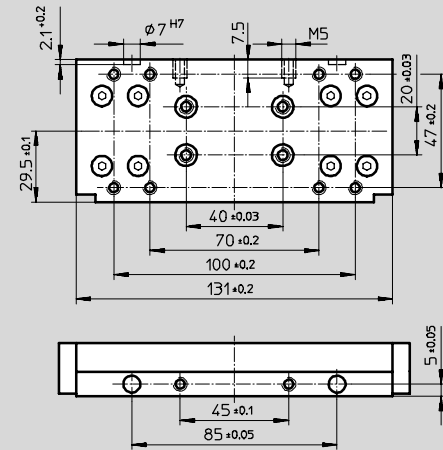
Vue A



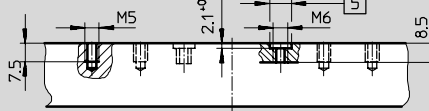
Ø 32



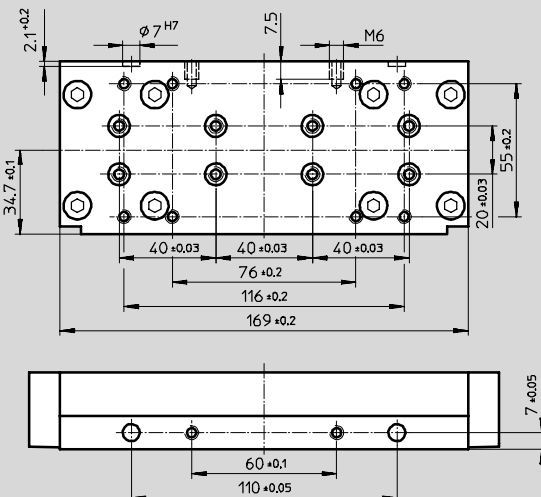
Vue A



Ø 40



Vue A



5 Trou pour douille de centrage type ZBH

6 Trou pour pion de centrage ZBS

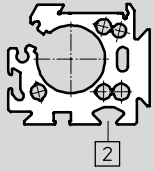
Axes de guidage DGC-FA, sans vérin

Fiche de données techniques

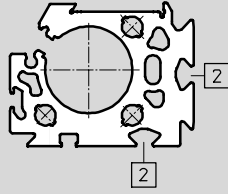


Tube profilé

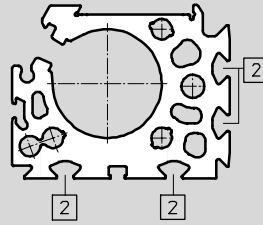
Ø 25




Ø 32



Ø 40



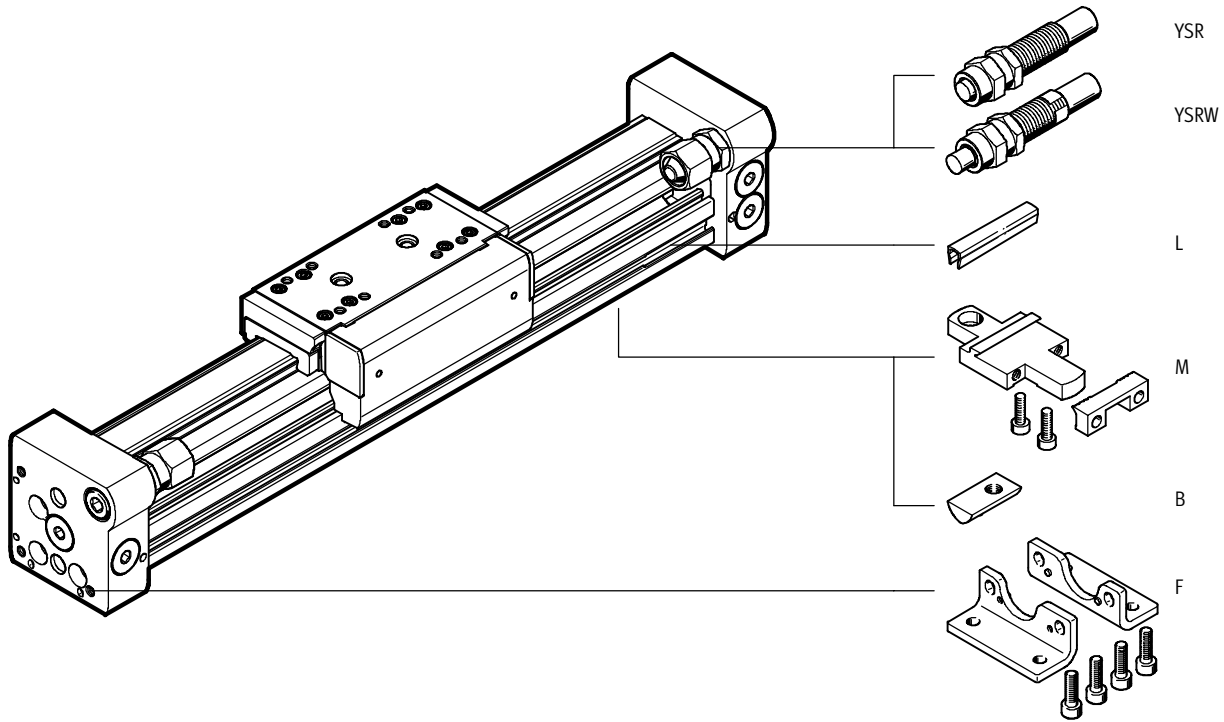
 Rainure pour écrou de fixation

Axes de guidage DGC-FA, sans vérin

Références – Eléments modulaires

Code de commande

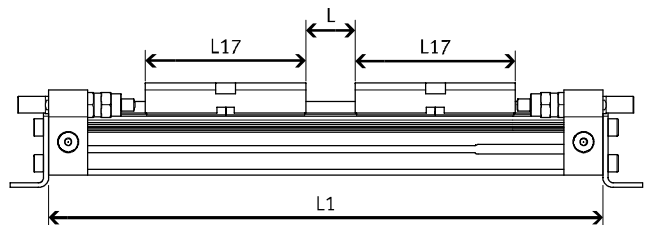
Mentions obligatoires/Options



Réduction de la course utile en cas de commande d'un chariot supplémentaire K

Sur le vérin sans tige DGC avec chariot supplémentaire, la course utile est réduite d'une longueur égale à celle du chariot supplémentaire augmentée de la distance entre les deux chariots.

Exemple pour
DGC-12-500-FA-...-K:
(L = 20 mm/L17 = 65 mm)
La course utile est réduite à
415 mm.
(415 mm = 500 mm – 20 mm – 65 mm)



Axes de guidage DGC-FA, sans vérin

Références – Eléments modulaires

[M] Mentions obligatoires						[O] Options	
Code du système modulaire	Fonction	∅ de piston	Course	Guidage	Amortissement	Chariot supplémentaire	Accessoires
530 906	DGC	8	1 ... 5000	FA	P YSR YSRW	...K	F, ...M, ...B, ...L
530 907		12					
532 446		18					
532 447		25					
532 448		32					
532 449		40					
Exemple de commande							
530 906	DGC	- 8	- 250	- FA	- YSR	- 1K	+ F3M

Tableau des références										
Taille	8	12	18	25	32	40	Condi- tions	Code	Entrée du code	
[M] Code du système modulaire	530 906	530 907	532 446	532 447	532 448	532 449				
Fonction	Axe de guidage sans actionneur							DGC		DGC
∅ de piston [mm]	8	12	18	25	32	40		-...		
Course [mm]	1 ... 1 300	1 ... 1 900	1 ... 3 000	1 ... 5 000				-...		
Guidage	Guidage à recirculation de billes							-FA		-FA
Amortissement	Bagues/plaques d'amortissement élastiques des deux côtés		-	-	-	-		-P		
	Amortisseur, autoréglable							-YSR		
	Amortisseur autoréglable, progressif							-YSRW		
[O] Chariot supplémentaire	1 ... 2								-...K	
Accessoires	livrés non montés (en option)								+	+
Fixation par pattes	1								F	
Support central	1 ... 9								...M	
Rainure pour écrou de fixation	-	-	-	1 ... 9				...B		
Cache-rainure pour capteur	-	-	1 ... 9					...L		

Report références

DGC - - - **FA** - - +

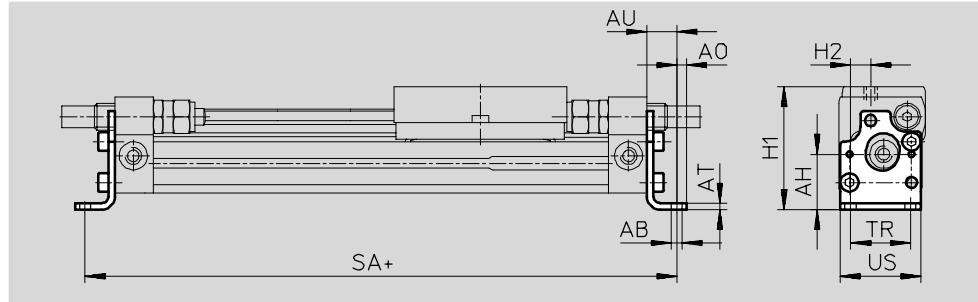
Axes de guidage DGC-FA, sans vérin

Accessoires



Fixation par pattes HPC
(code de commande : F)

Matériau :
Acier, zingué

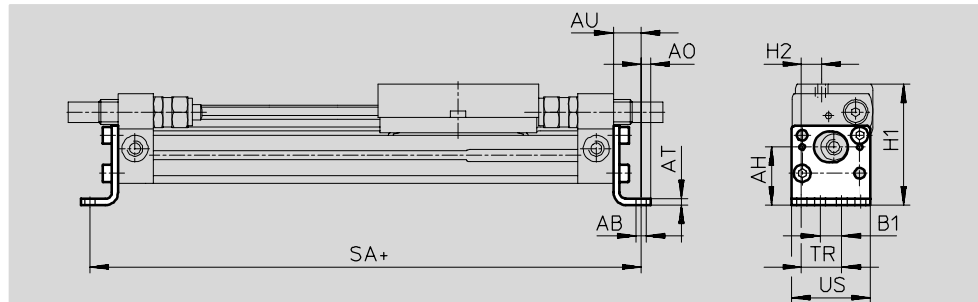


Dimensions et Références

pour \varnothing	AB	AH	A0	AT	AU	H1	H2	SA	TR	US	Poids	N° pièce	Type
[mm]	\varnothing										[g]		
8	3,4	16,7	3	2	9	37	6	118	18	24,4	26	526 385	HPC-8
12	4,5	18,5	4,5	2	11,5	42,5	5,4	148	20	29,6	38	526 388	HPC-12

Fixation par pattes HPC-SO
(pour remplacement du vérin linéaire
DGPL par le vérin linéaire DGC)

Matériau :
Acier, zingué



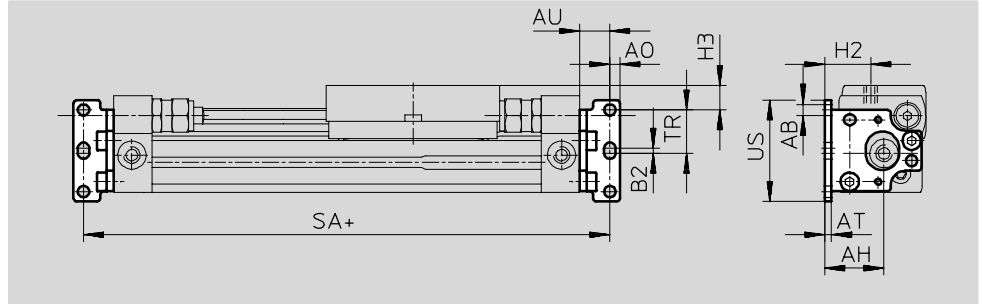
Dimensions et Références

pour \varnothing	AB	AH	A0	AT	AU	B1	H1	H2	SA	TR	US	Poids	N° pièce	Type
[mm]	\varnothing											[g]		
8	3,4	18,7	3	2	9	7	39	6,5	118	13	25,4	26	529 346	HPC-8-SO
12	3,4	23,5	3	2	9	9,4	47,5	9,3	143	18,6	33,8	26	529 348	HPC-12-SO

Axes de guidage DGC-FA, sans vérin

Fixation par pattes HPC-SH
(pour remplacement du vérin linéaire
DGPL par le vérin linéaire DGC)

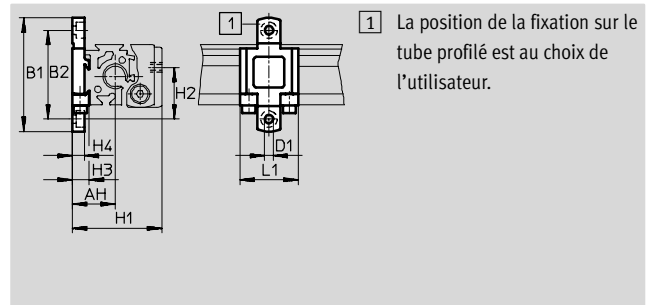
Matériau :
Acier, zingué




Dimensions et Références														
pour \varnothing	AB	AH	AO	AT	AU	B2	H2	H3	SA	TR	US	Poids	N° pièce	Type
[mm]	\varnothing											[g]		
8	3,4	17,8	3	2	9	1,5	13,8	7,25	118	13	30,5	24	529 347	HPC-8-SH
12	3,4	21,1	3	2	9	1,4	16,5	4,5	143	18,6	41,8	24	529 349	HPC-12-SH

Fixation profilée MUC
(code de commande : M)

Matériau :
Acier, fortement allié



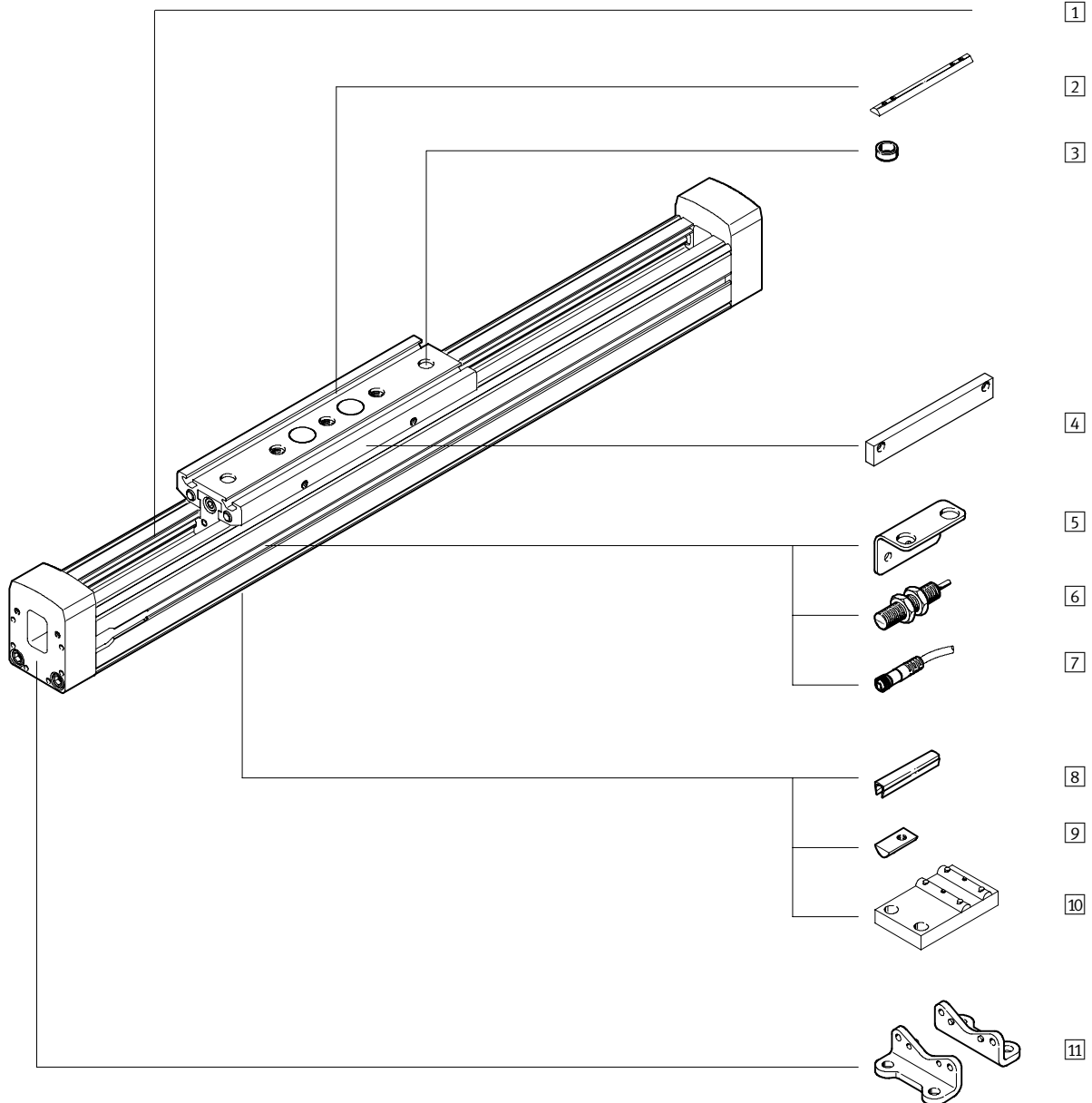
Dimensions et Références												
pour \varnothing	AH	B1	B2	D1	H1	H2	H3	H4	L1	Poids	N° pièce	Type
[mm]				\varnothing						[g]		
8	17,7	47	36,7	3,5	37	21,35	7	5	24	28	526 384	MUC-8
12	18,5	52,5	42,2	3,5	42,5	25,7	7	4,5	24	32	526 387	MUC-12

Références – Pion de centrage			Fiches de données techniques → Tome 1		
	Pour taille [mm]	Remarque	N° pièce	Type	PE ¹⁾
	8, 12	Pour culasse arrière	525 273	ZBS-02	10
		Pour chariot	150 928	ZBS-5	10

1) Quantité par paquet

Axes de guidage FDG-ZR-RF, sans actionneur

Périphérie



Éléments de système
Éléments multi-axes

3.4

Axes de guidage FDG-ZR-RF, sans actionneur

Périphérie

Variantes et accessoires		
Type	Description sommaire	→ Page
1	Axe de guidage FDG-ZR-RF	Guidage sans vérin 5 / 3.4-50
2	Ecrou pour rainure de chariot X	Pour fixation de la charge et des équipements sur le chariot 5 / 3.4-59 5 / 3.4-59
3	Douille de centrage Z	Pour centrage de la charge et des équipements sur le chariot 5 / 3.4-59 5 / 3.4-59
4	Languette de commutation L	Pour détection de position du chariot 5 / 3.4-60 5 / 3.4-60
5	Equerre-support T	Adaptateur pour la fixation des capteurs de proximité sur l'axe 5 / 3.4-60 5 / 3.4-60
6	Capteurs de proximité inductifs O/P/W/R	Pour la détection de positions ou des fins de course de sécurité 5 / 3.4-61 5 / 3.4-61
7	Connecteur femelle avec câble V	Pour capteurs de proximité 5 / 3.4-61 5 / 3.4-61
8	Cache-rainure B	pour la protection contre l'encrassement 5 / 3.4-59 5 / 3.4-59
9	Ecrou coulissant pour rainure profilée Y	Pour fixation des équipements 5 / 3.4-59 5 / 3.4-59
10	Support central M	Pour fixation de l'axe 5 / 3.4-58 5 / 3.4-58
11	Fixation par pattes F	Pour fixation de l'axe 5 / 3.4-58 5 / 3.4-58

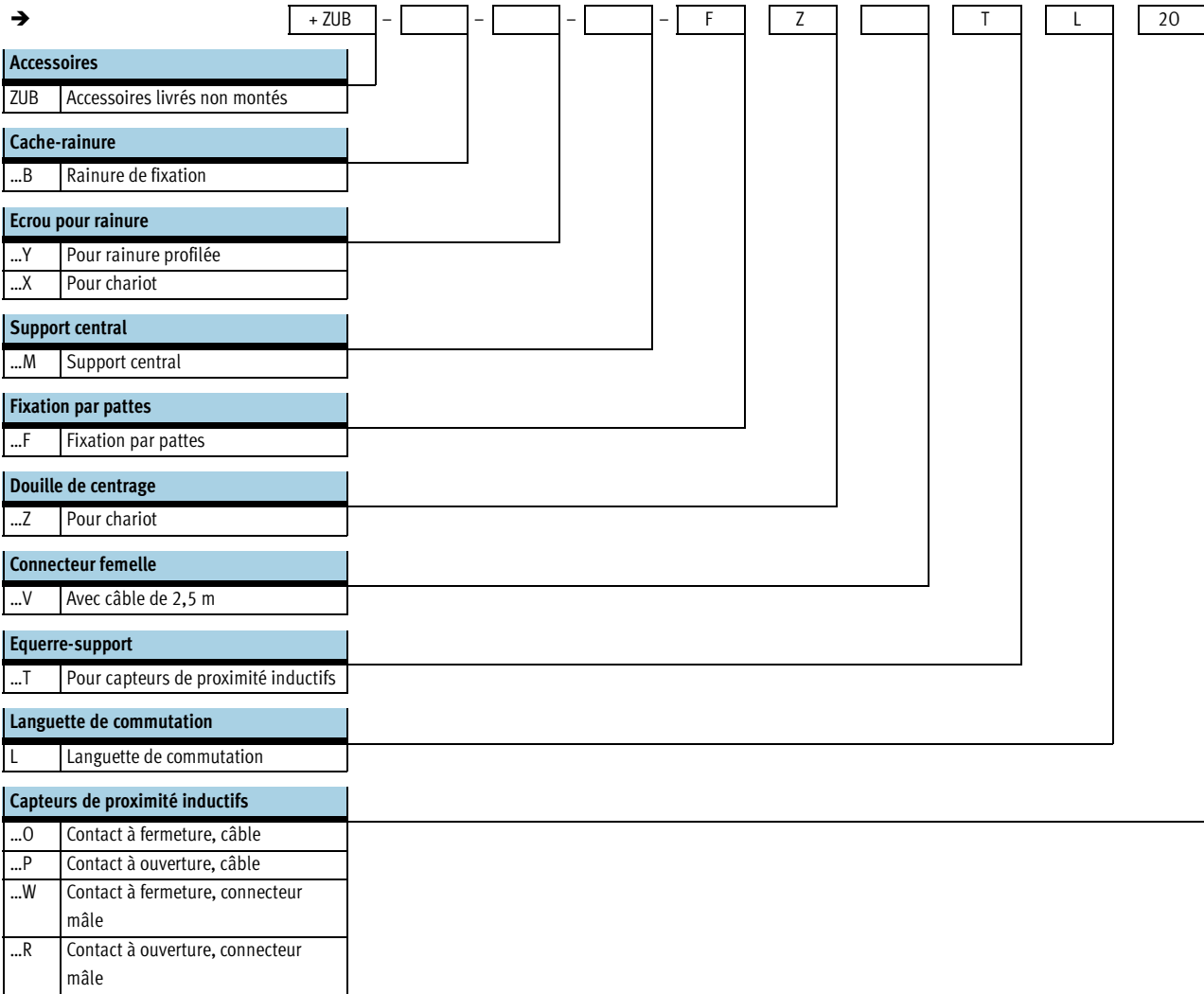
Axes de guidage FDG-ZR-RF, sans actionneur

Désignations

	FDG	-	25	-	500	-	ZR	-	RF	-	GK
Type											
FDG	Unité de guidage sans vérin										
Taille											
Course [mm]											
Axe de guidage											
ZR	Pour axe à courroie crantée DGE-ZR-RF										
Guidage											
RF	Guidage à rouleaux										
Chariot											
GK	Chariot standard										
GV	Chariot rallongé										



Axes de guidage FDG-ZR-RF, sans actionneur

Désignations



Axes de guidage FDG-ZR-RF, sans actionneur

Fiche de données techniques

-  Taille
25 ... 63
-  Course
1 ... 5 000 mm



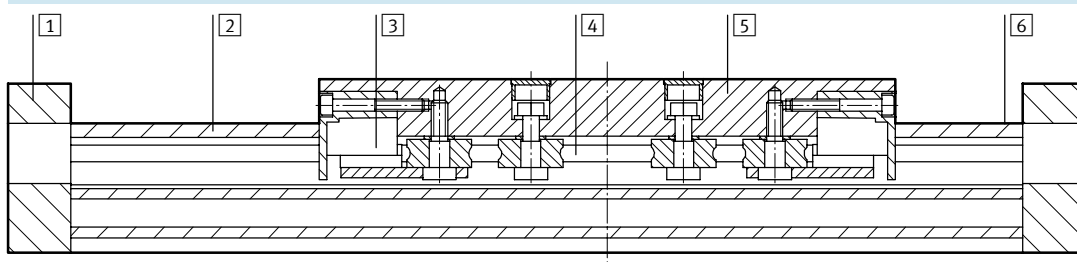
Caractéristiques techniques générales			
Taille	25	40	63
Conception	Unité de guidage sans vérin		
Guidage	Glissière interne		
Position de montage	indifférente		
Course utile max. ¹⁾	[mm] 1 ... 5 000	1 ... 5 000	1 ... 5 000 ²⁾
Charge utile max.	[kg] 15	30	60
Force de déplacement	[N] 5 ... 12	5 ... 35	5 ... 30
Vitesse max.	[m/s] 10		
Accélération max.	[m/s ²] 50		
Température ambiante	[°C] 0 ... +60		

- 1) Course totale = course utile + 2x réserve de course
- 2) Pour la variante avec charriot rallongé (GV), la course utile max. atteint 4 800 mm.

Poids [kg]						
Taille	25		40		63	
	GK	GV	GK	GV	GK	GV
Poids de base pour 0 mm de course	2,0	2,5	6,1	7,6	20,4	25,4
Poids additionnel par 100 mm de course	0,29		0,59		1,38	
Masse déplacée	0,5	0,8	1,8	2,5	4,6	6,4

Matériaux

Coupe fonctionnelle



Axe	
1	Culasse arrière / Aluminium anodisé
2	Corps / Aluminium anodisé
3	Capuchon d'obturation / Polyamide
4	Rail de guidage / acier
5	Chariot / Aluminium anodisé
6	Élément de guidage / acier
-	Remarque sur les matériaux / Sans cuivre, ni PTFE, ni silicone

Axes de guidage FDG-ZR-RF, sans actionneur

Fiche de données techniques

Réserve de course

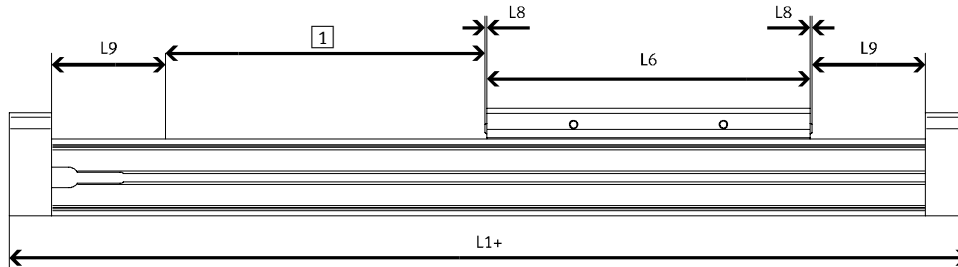
L9 La réserve de course est une distance de sécurité venant s'ajouter à la course aux deux extrémités de l'axe. Les valeurs indiquées s'appliquent uniquement en association avec l'axe à courroie crantée DGE-ZR-RF.

L6 Longueur du chariot

L8 Élément de butée

L1+ Longueur totale de l'axe

1 Course nominale



Exemple :

Type FDG-25-500-ZR-RF

Course utile = 500 mm
 Réserve de course = (2x 86 mm)
 = 172 mm
 Course totale = 500 mm + 172 mm
 = 672 mm

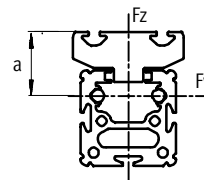
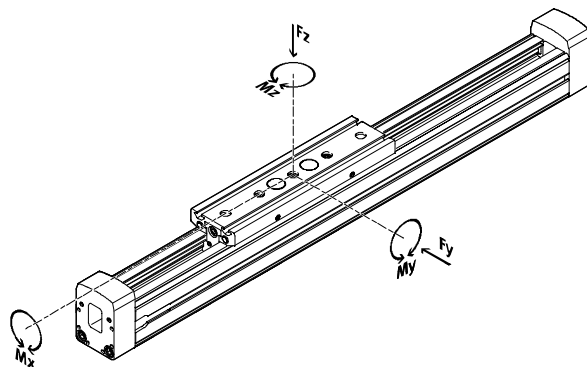
Taille	25	40	63
L9 par fin de course [mm]	86	136	244

Axes de guidage FDG-ZR-RF, sans actionneur

Fiche de données techniques

Valeurs caractéristiques de charge

Les forces et couples indiqués se rapportent au centre de la glissière. Ces valeurs ne doivent pas être dépassées en fonctionnement dynamique. Surveiller pour cela le processus d'amortissement.



Taille	a en [mm]
25	30
40	37
63	44,6

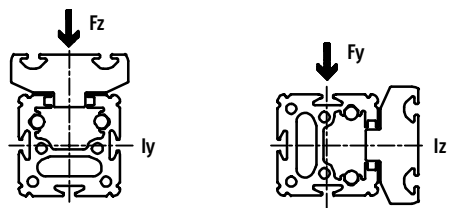
Si plusieurs des forces et couples mentionnés ci-dessous agissent simultanément sur l'actionneur, respectez les charges maximales indiquées et appliquez les équations suivantes :

$$\frac{F_y}{F_{y_{max}}} + \frac{F_z}{F_{z_{max}}} + \frac{M_x}{M_{x_{max}}} + \frac{M_y}{M_{y_{max}}} + \frac{M_z}{M_{z_{max}}} \leq 1$$

Forces et couples admissibles

Taille	25		40		63	
	GK	GV	GK	GV	GK	GV
F _y _{max.} [N]	150		300		600	
F _z _{max.} [N]	150		300		600	
M _x _{max.} [Nm]	7		18		65	
M _y _{max.} [Nm]	15	30	60	120	170	340
M _z _{max.} [Nm]	15	30	90	180	300	600

Moment d'inertie de surface 2e degré



Taille	25	40	63
I _y [mm ⁴]	5,947x10 ⁵	2,479x10 ⁶	1,664x10 ⁷
I _z [mm ⁴]	2,372x10 ⁵	9,463x10 ⁵	5,997x10 ⁶



Outils de configuration
PtTool
www.festo.fr

Axes de guidage FDG-ZR-RF, sans actionneur

Fiche de données techniques

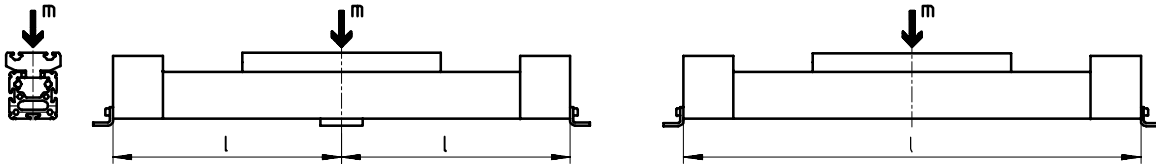
Espacement maximal des supports l en fonction de la masse additionnelle m

Pour limiter la flexion sur les longues courses, il conviendra éventuellement de monter l'axe sur des supports centraux MUP. Les diagrammes

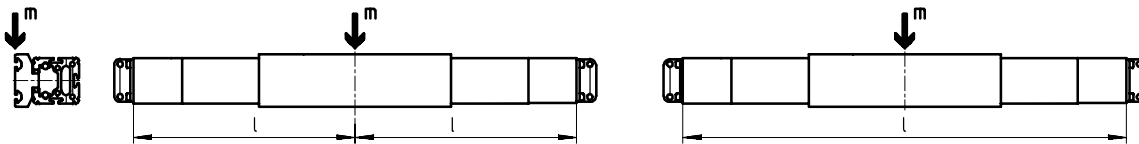
ci-après permettent de déterminer l'espacement maximal des supports en fonction de la masse additionnelle.

On distingue ce faisant les forces qui agissent sur la surface du chariot des forces appliquées sur la face frontale du chariot.

1 Masse sur la surface du chariot

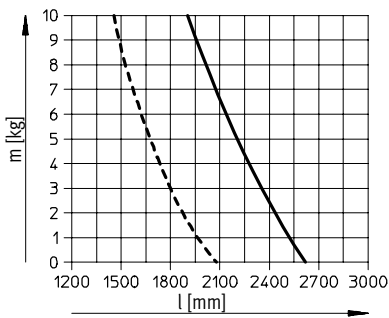


2 Masse sur la face frontale du chariot

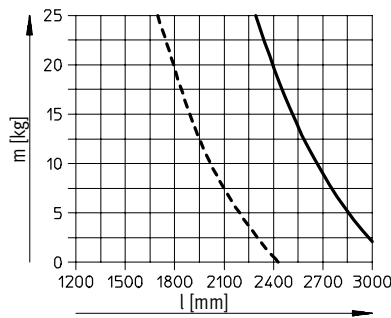


Espacement maximal des supports l (sans support central) en fonction de la masse additionnelle m

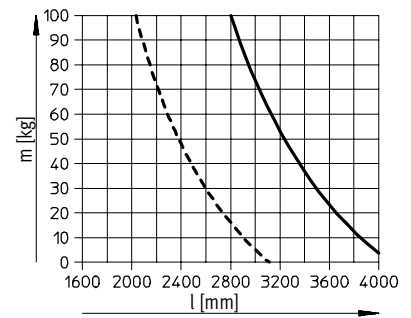
FDG-25





FDG-40



FDG-63



-  1
-  2

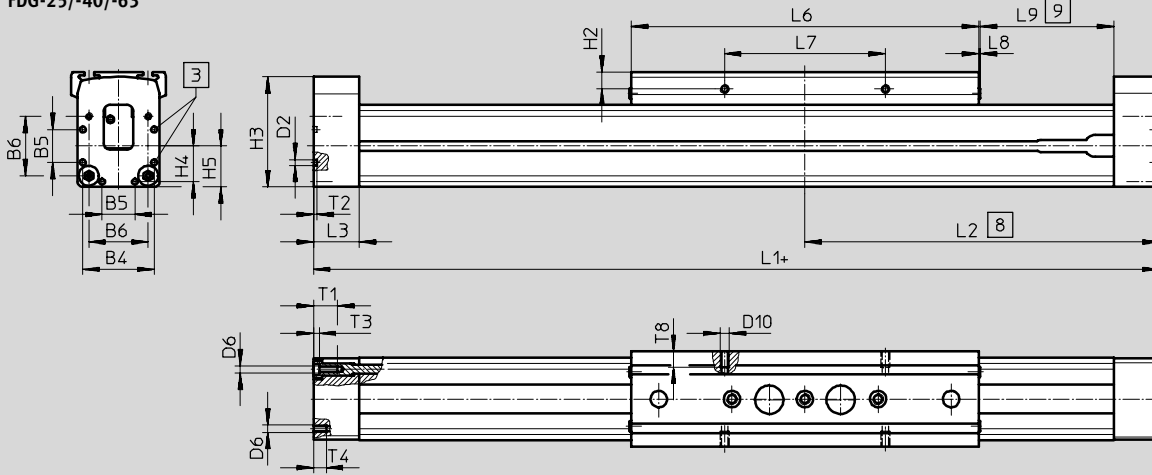
Axes de guidage FDG-ZR-RF, sans actionneur

Fiche de données techniques

Dimensions

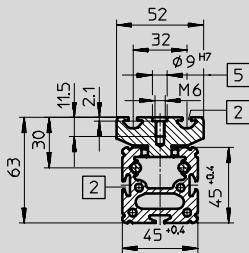
Téléchargement des données de CAO → www.festo.fr/engineering

FDG-25/-40/-63



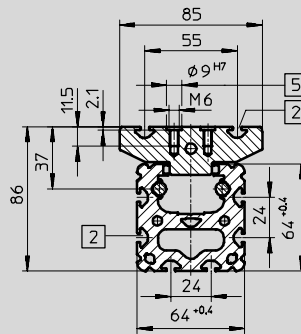
- 3 Trou de centrage pour pattes de fixation
- 9 Réserve de course recommandée
+ = plus la course
- 8 Chariot en fin de course nominale (L9 inclus)

FDG-25

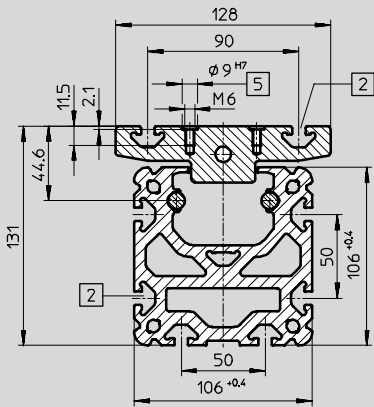


- 2 Rainure pour écrous
- 5 Trou pour douille de centrage ZBH-9 et filetage de fixation

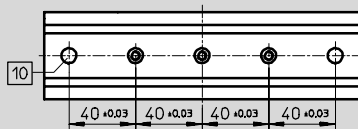
FDG-40



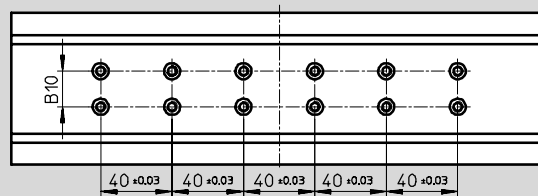
FDG-63



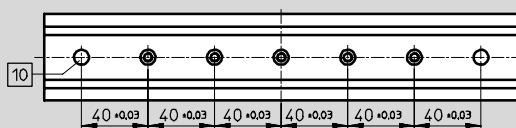
FDG-25-GK



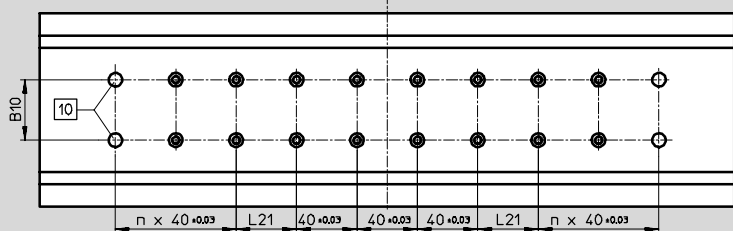
FDG-40-GK



FDG-25-GV



FDG-40-GV, FDG-63-GK

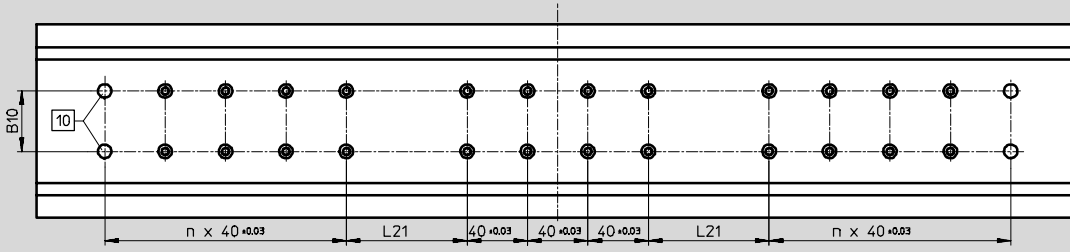


- 10 Trou pour douille de centrage ZBH-9

Axes de guidage FDG-ZR-RF, sans actionneur

Fiche de données techniques

FDG-63-GV



Taille		B4	B5	B6	B10 ±0,03	D2	D6	D10	H2	H3
25	GK	39,1	18	32,5	-	3,3 _{+0,1}	M4	M5	9,3	60,4
	GV									
40	GK	53	28	49	20	4,4 _{H13}	M5	M5	9,5	83,8
	GV									
63	GK	89	44	83	40	6,4 _{+0,1}	M8	M8	10,5	129,3
	GV									

Taille		H4	H5	L1	L2	L3	L6	L7	L8
25	GK	19,6	22,5	414	207	25	190	88±0,2	1
	GV			509	254,5		285		
40	GK	26,5	32	638	319	31	300	58±0,1	2
	GV			778	389		440		
63	GK	44,5	52,8	1 020	510	34	460	72±0,1	2
	GV			1 250	625		690		

Taille		L9	L21 ±0,03	n	T1	T2	T3	T4	T8
25	GK	86	-	-	13	2	3	8	8,5
	GV								
40	GK	136	40	-	13	3	5	12	8,5
	GV			2					
63	GK	244	40	2	21	4	6	-	12
	GV			80					

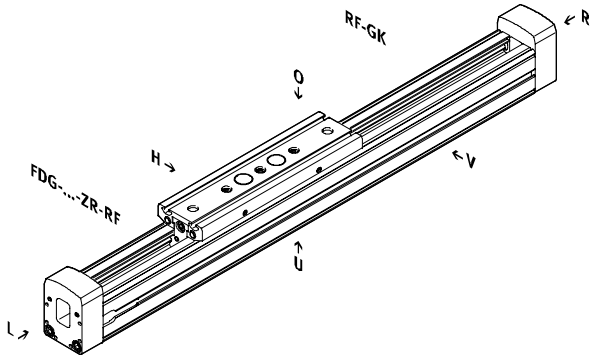
Axes de guidage FDG-ZR-RF, sans actionneur

Références – Éléments modulaires

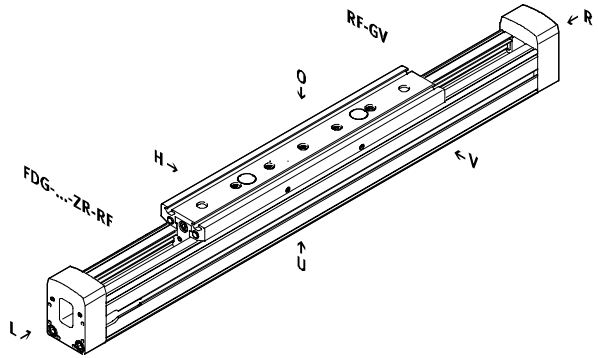
Code de commande

Mentions obligatoires

GK Chariot standard

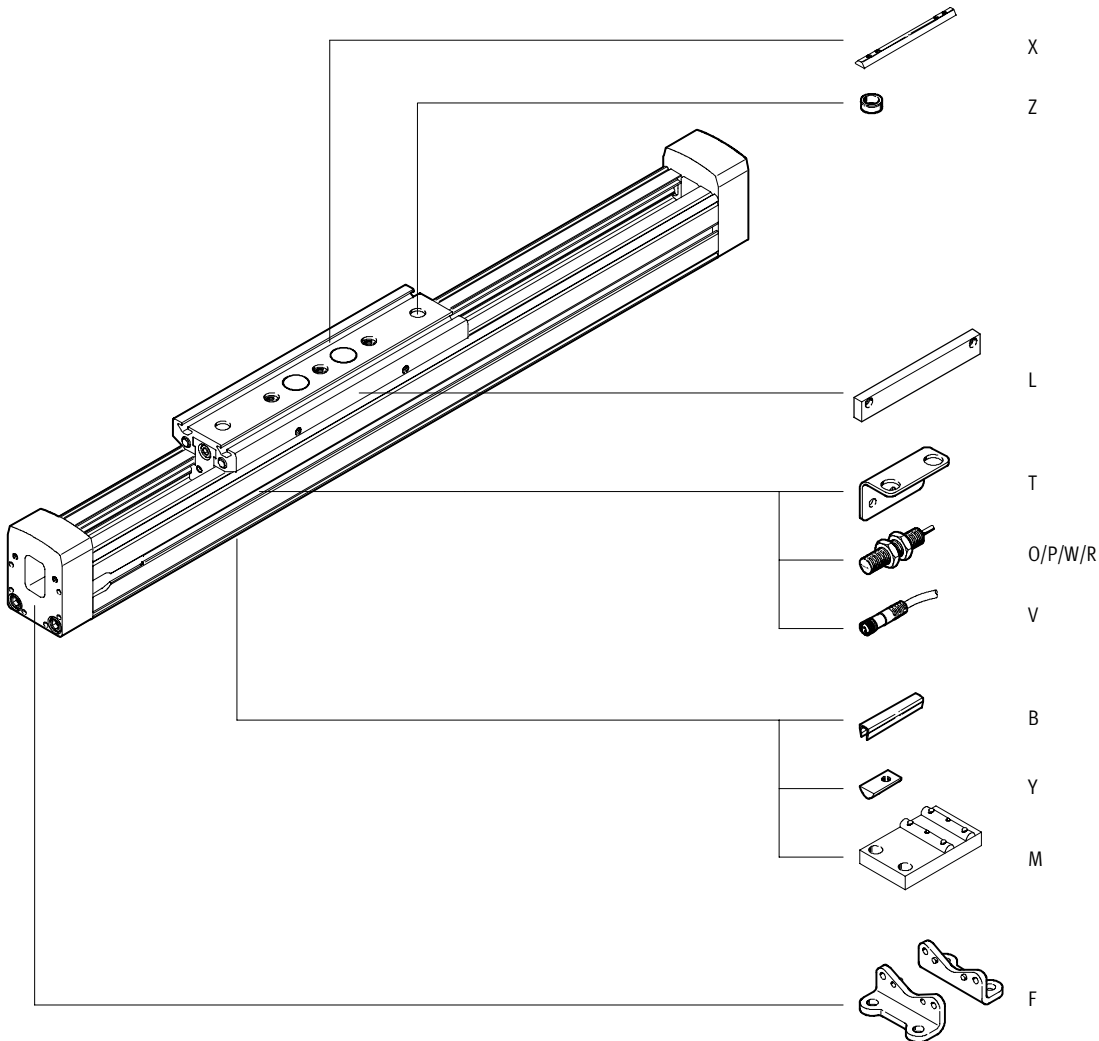


GV Chariot rallongé



Code de commande

Options



Axes de guidage FDG-ZR-RF, sans actionneur

Références – Éléments modulaires

M Mentions obligatoires							O Options	
Code du système modulaire	Fonction	Taille	Course	Axe de guidage	Guidage	Chariot	Accessoires	
538 791	FDG	25	1 ... 5 000	ZR	RF	GK GV	...B, ...Y, ...X, ...M, ...F, ...Z, ...V, ...T, L, ...O, ...P, ...W, ...R	
538 792		40						
538 793		63						
Exemple de commande								
538 791	FDG	- 25	- 300	- ZR	- RF	- GK	- ZUB	- 2B

Tableau des références								
Taille	25	40	63	Conditions	Code		Entrée du code	
M Code du système modulaire	538 791	538 792	538 793					
Fonction	Axe de guidage sans actionneur				FDG		FDG	
Taille	25	40	63		-...			
Course [mm]	1 ... 5 000				-...			
Axe de guidage	Pour DGE-ZR-RF				-ZR		-ZR	
Guidage	Guidage à rouleaux				-RF		-RF	
Chariot	Chariot standard				-GK			
	Chariot version longue			¹	-GV			
O Accessoires	Accessoires livrés non montés				-ZUB-		-ZUB-	
Cache-rainure pour rainure de fixation	1 ... 10				...B			
Ecrou pour rainure	Rainure de fixation	1 ... 10				...Y		
	Pour chariot	1 ... 10				...X		
Support central	1 ... 10				...M			
Fixation par pattes	1 ... 10				...F			
Douille de centrage (paquet de 10)	10, 20, 30, 40, 50, 60, 70, 80, 90				...Z			
Câble à connecteur femelle, M8, 2,5 m	1 ... 10				...V			
Equerre de fixation pour capteurs de proximité inductifs	1 ... 5				...T			
Languette de commutation	1				L			
Capteur de proximité inductif	Contact à fermeture, câble de 2,5 m	1 ... 5				...O		
	Contact à ouverture, câble de 2,5 m	1 ... 5				...P		
	Contact à fermeture, connecteur mâle, M8	1 ... 5				...W		
	Contact à ouverture, connecteur mâle M8	1 ... 5				...R		

¹ **GV** Course maximale Taille 25 : 4 905 mm
 Taille 40 : 4 860 mm
 Taille 63 : 4 770 mm

Axes de guidage FDG-ZR-RF, sans actionneur

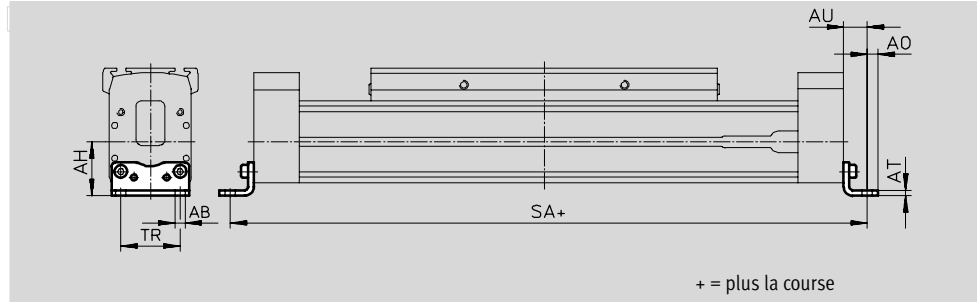
Accessoires

Fixation par pattes HP
(code de commande F)

Matériau :
Acier, zingué
Sans cuivre, ni PTFE, ni silicone



HP-25



+ = plus la course

Dimensions et Références

Pour taille	AB Ø	AH	A0	AT	AU
25	5,5	29,5	6	3	13
40	6,6	46	8,5	5	17,5
63	11	69	13,5	6	28

Pour taille	SA		TR	Poids [g]	N° pièce	Type
	GK	GV				
25	440	535	32,5	61	150 731	HP-25
40	673	813	45	188	150 733	HP-40
63	1 076	1 306	75	305	150 735	HP-63

Éléments de système
Éléments multi-axes

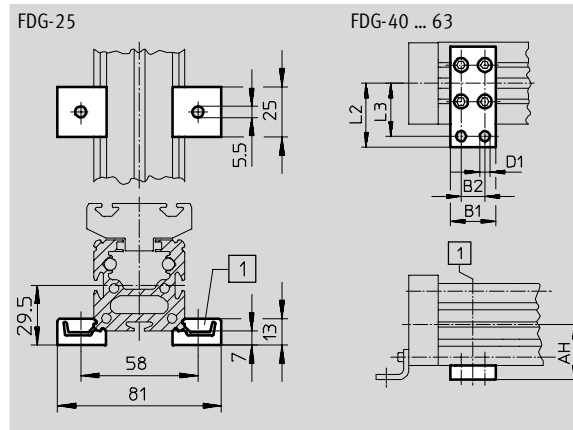
3.4

Support central MUP
(code de commande M)

Matériau :
Acier, zingué
Sans cuivre, ni PTFE, ni silicone




MUP-40



1 La position du support central sur le profilé est au choix de l'utilisateur


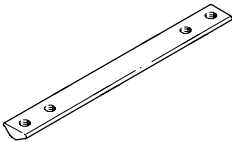

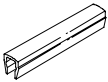
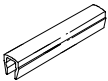
Dimensions et Références

Pour taille	AH	B1	B2	D1 Ø	L2	L3	Poids [g]	N° pièce	Type
25	-	-	-	-	-	-	33	150 736	MUP-18/25
40	46	35	22	6,6	47	40	126	150 738	MUP-40
63	69	50	26	11	77	65	340	150 800	MUP-63

 Programme standard

Axes de guidage FDG-ZR-RF, sans actionneur

Accessoires

Références				Fiches de données techniques → Tome 1		
	Pour taille	Remarque	Code de commande	N° pièce	Type	PE ¹⁾
Ecrou pour rainure NST						
	25	Pour rainure de fixation/profilée	Y	526 091	NST-HMV-M4	1
	40			150 914	NST-5-M5	1
	63			150 915	NST-8-M6	1
Ecrou pour rainure NSTL						
	25	Pour chariot	X	158 410	NSTL-25	1
	40			158 412	NSTL-40	1
	63			158 414	NSTL-63	1
Pion/douille de centrage ZBH						
	25, 40, 63	Pour chariot	Z	150 927	ZBH-9	10
Cache-rainure ABP-S						
	25	Pour rainure de fixation 0,5 m	B	151 680	ABP-5-S	2
Cache-rainure ABP						
	40	Pour rainure de fixation 0,5 m	B	151 681	ABP-5	2
	63			151 682	ABP-8	

1) Quantité par paquet

Axes de guidage FDG-ZR-RF, sans actionneur

Accessoires

Support de capteur HWS

Pour capteurs de proximité inductifs

(code de commande : T)

Matériau :

Acier, zingué



Langette de commutation SF

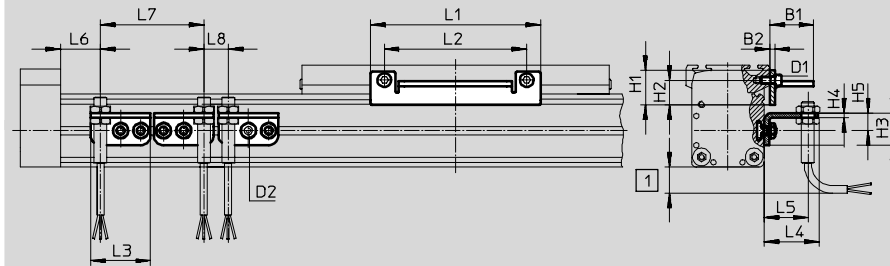
(code de commande : L)

Matériau :

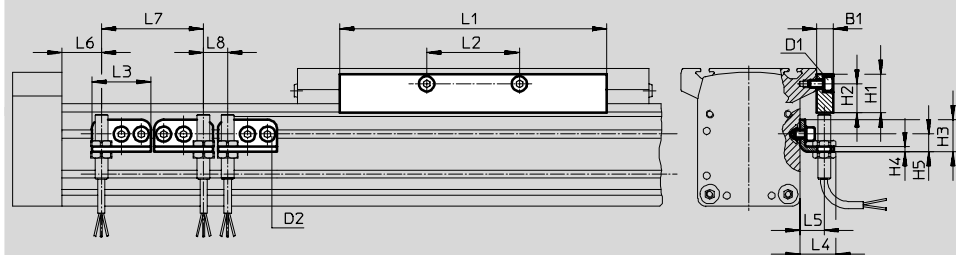
Acier, zingué



FDG-25



FDG-40 ... 63



- 1 Dépassement du câble de capteur, tenir compte de l'espace nécessaire

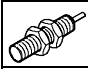



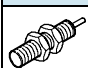

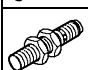

Dimensions et Références

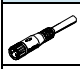





Pour taille	D1	D2	B1	B2	H1	H2	H3	H4	H5	L1	L2	L3	L4	L5
25	M5	M5	27	3	20,5	15,3	20	3	11	105	88	37	34,5	27
40	M5	M5	10	-	24	18	20	3	11	167	58	37	22,5	15
63	M8	M5	10	-	35	25	20	3	11	230	72	37	22,5	15


Pour taille	L6		L7	L8	Poids [g]	N° pièce	Type
	GK	GV	min.	min.			
25	43,5	91	64	15	30	540 780	HWS-25-MAB-M8
					80	540 430	SF-25-MAB
40	68,5	138,5	64	15	40	188 969	HWS-40-M8
					310	188 966	SF-40
63	117	232	64	15	40	188 970	HWS-63-M8
					630	188 967	SF-63

Axes de guidage FDG-ZR-RF, sans actionneur

Accessoires

Références – Capteurs inductifs M8						Fiches techniques → Tome 4	
	Connexion électrique		Sortie de commande	LED	Longueur de câble [m]	N° pièce	Type
	Câble	Connecteur mâle M8					
Contact à fermeture							
	à 3 fils	–	PNP		2,5	150 386	SIEN-M8B-PS-K-L
	–	à 3 pôles	PNP				150 387
Contact à ouverture							
	à 3 fils	–	PNP		2,5	150 390	SIEN-M8B-PO-K-L
	–	à 3 pôles	PNP				150 391

Références – Connecteurs femelles					Fiches de données techniques → Tome 1		
	Montage	Sortie de commande		Raccord	Longueur de câble [m]	N° pièce	Type
		PNP	NPN				
Connecteur femelle droit							
	Ecrou-raccord M8			à 3 pôles	2,5	159 420	SIM-M8-3GD-2,5-PU
					5		159 421
Connecteur femelle coudé							
	Ecrou-raccord M8			à 3 pôles	2,5	159 422	SIM-M8-3WD-2,5-PU
					5		159 423

 Programme standard

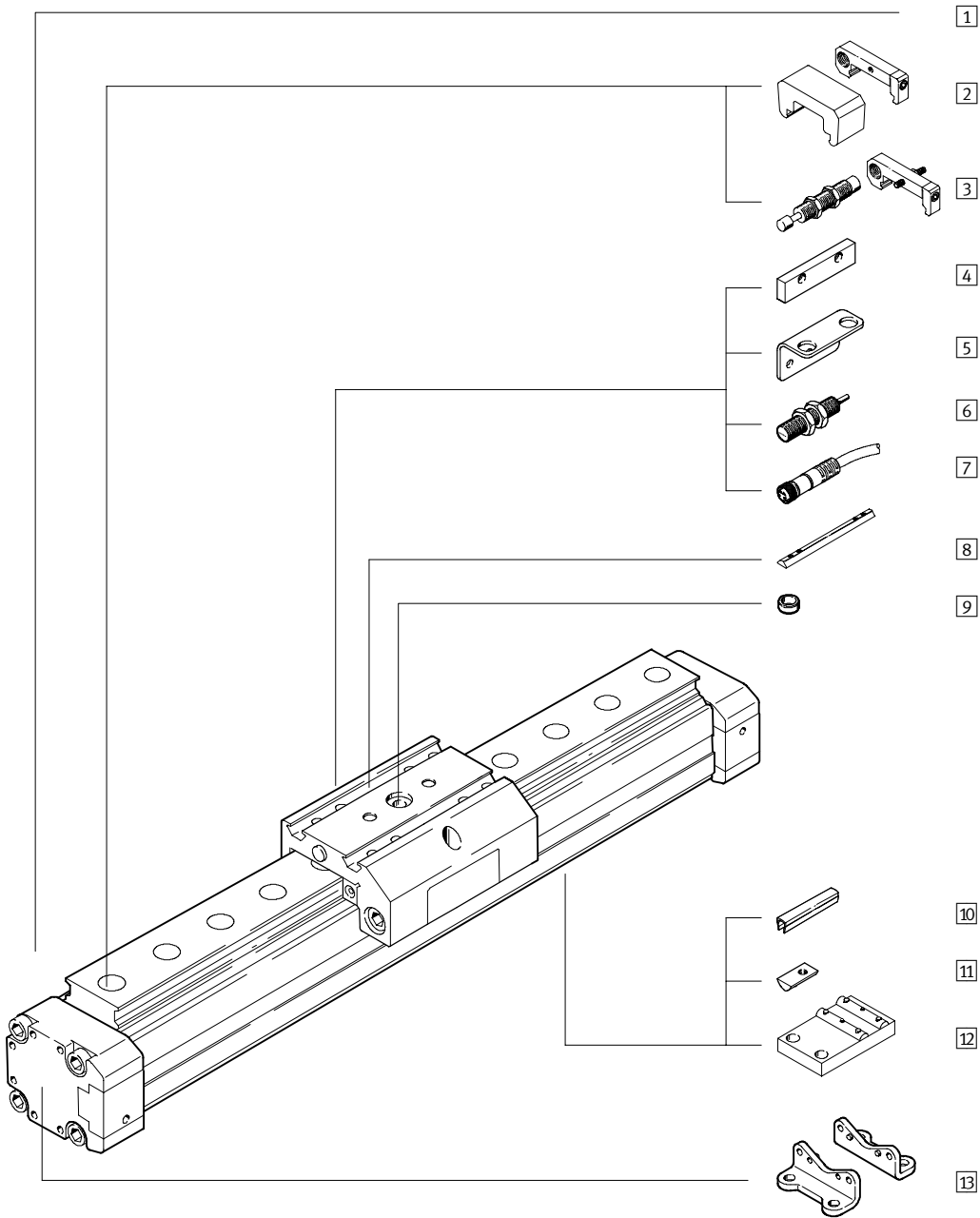
Axes de guidage FDG, sans vérin

Périphérie



Eléments de système
Eléments multi-axes

3.4



Axes de guidage FDG, sans vérin

Périphérie

FESTO

Variantes et accessoires		
Type	Description	→ Page
1	Axe de guidage FDG	Guidage sans vérin 5 / 3.4-64
2	Tampon de secours avec support A	Absorption de l'énergie de déplacement du chariot en fin de course 5 / 3.4-80
3	Kits d'amortisseurs C/E	Absorption de l'énergie de déplacement du chariot en fin de course 5 / 3.4-79
4	Languette de commutation L	Pour détection de position du chariot 5 / 3.4-81
5	Equerre-support T	Adaptateur pour la fixation des capteurs de proximité SIEN sur l'axe 5 / 3.4-81
6	Capteur de proximité O/P/R/W	Pour la détection de positions ou des fins de course de sécurité 5 / 3.4-83
7	Connecteur femelle avec câble V	Pour capteur de proximité 5 / 3.4-83
8	Ecrou pour rainure pour chariot X	Pour fixation de la charge et des équipements sur le chariot 5 / 3.4-82
9	Douille de centrage Z	Pour centrage de la charge et des équipements sur le chariot 5 / 3.4-82
10	Cache-rainure B/S	Pour protection contre l'encrassement 5 / 3.4-82
11	Ecrou pour rainure de fixation Y	Pour fixation des équipements 5 / 3.4-82
12	Support central M	Pour fixation de l'axe 5 / 3.4-78
13	Fixation par pattes F	Pour fixation de l'axe 5 / 3.4-78

Axes de guidage FDG, sans vérin

Code de types

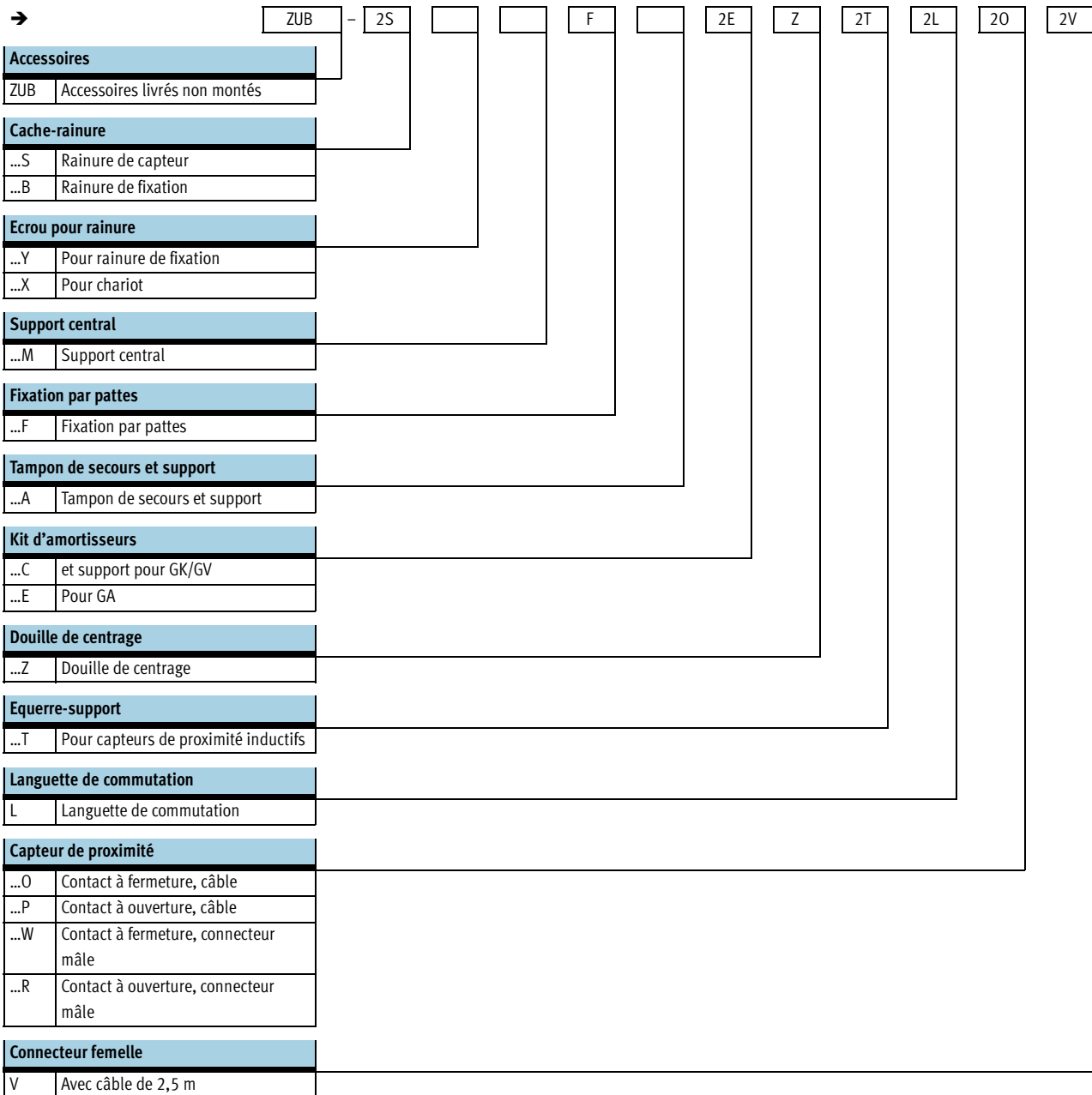


FDG - 25 - 500 - ZR - KF - GK -

Type	
FDG	Unité de guidage sans vérin
Taille [mm]	
Course [mm]	
Axe de guidage	
ZR	Pour axe à courroie crantée DGE-ZR-KF
SP	Pour vérin à vis à billes DGE-SP-KF
P	Pour vérin linéaire pneumatique DGPL
Guidage	
KF	Guidage par recirculation de billes
Chariot	
GK	Chariot standard
GV	Chariot rallongé
GA	Exécution protégée
Chariot supplémentaire	
KL	A gauche
KR	A droite

Axes de guidage FDG, sans vérin



Code de types



Axes de guidage FDG, sans vérin

Fiche de données techniques

FESTO

-  Taille
18 ... 63 mm
-  Course
100 ... 4 500 mm

-  www.festo.com/fr/Service_de_rechanges



Caractéristiques techniques générales								
Taille		18	25	32	40	50	63	
Course max.	FDG-ZR	[mm]	1 ... 1 000	1 ... 5 100	–	1 ... 4 900	–	1 ... 4 700
	FDG-SP	[mm]	1 ... 500	1 ... 1 000	–	1 ... 1 500	–	1 ... 2 000
	FDG-P	[mm]	10 ... 1 800	10 ... 3 000	10 ... 3 000	10 ... 3 000	10 ... 3 000	10 ... 3 000
Conception		Unité de guidage linéaire sans vérin avec chariot						
Guidage		Guidage externe à recirculation de billes						
Position de montage		Indifférente						
Amortissement		Non réglable des deux côtés						
		Autoréglable des deux côtés						
Mode de fixation		Fixation profilée						
		Fixation par pattes						
		Fixation directe						
Augmentation du couple d'entraînement à vide	pour DGE-ZR um	[Nm]	0,005	0,02	–	0,03	–	0,085
	pour DGE-SP um	[Nm]	0,04	0,1	–	0,15	–	0,45
Force de déplacement ¹⁾		[N]	5	10	7	9	12	16
Température ambiante		[°C]	–10 ... +60					

1) Mesurée pour FDG-18 = 0,05 m/s ; FDG-25... 63 = 0,2m/s

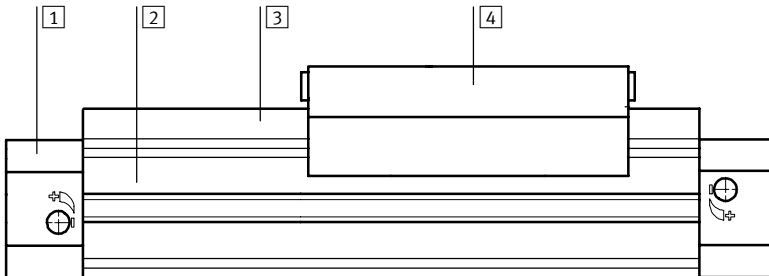
Poids [kg]								
Taille		18	25	32	40	50	63	
FDG-ZR								
Poids de base pour 0 mm de course	GK	0,879	2,022	–	6,055	–	21,493	
	GV	1,341	2,927	–	7,939	–	31,464	
	GA	–	2,931	–	8,128	–	–	
Poids additionnel par 100 mm de course	GK	0,274	0,479	–	0,968	–	2,423	
	GV	0,274	0,479	–	0,968	–	2,423	
	GA	–	0,570	–	1,092	–	–	
FDG-SP								
Poids de base pour 0 mm de course	GK	0,743	1,482	–	4,296	–	13,454	
	GV	1,232	2,530	–	7,678	–	25,847	
	GA	–	2,459	–	6,798	–	–	
Poids additionnel par 100 mm de course	GK	0,274	0,479	–	0,968	–	2,423	
	GV	0,274	0,479	–	0,968	–	2,423	
	GA	–	0,570	–	1,092	–	–	
FDG-P								
Poids de base pour 0 mm de course	GK	0,685	1,416	2,449	4,160	8,445	13,328	
	GV	1,147	2,321	3,784	6,961	13,491	23,3	
	GA	–	2,211	3,282	5,989	–	–	
Poids additionnel par 100 mm de course	GK	0,274	0,479	0,705	0,968	1,8	2,423	
	GV	0,274	0,479	0,705	0,968	1,8	2,423	
	GA	–	0,570	0,808	1,092	–	–	

Axes de guidage FDG, sans vérin

Fiche de données techniques

Matériaux

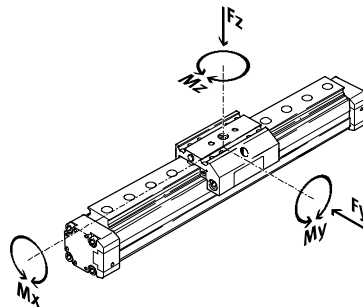
Coupe fonctionnelle



Axe		
1	Culasse arrière	Aluminium anodisé
2	Profil	Aluminium anodisé
3	Rail de guidage	∅ 18
		∅ 25 ... 63
4	Chariot	Aluminium anodisé
Note relative aux matériaux		Exempt de cuivre et de PTFE

Valeurs caractéristiques de charge

Les forces et couples indiqués se rapportent au centre du rail de guidage. Ces valeurs ne doivent pas être dépassées en fonctionnement dynamique. Surveiller pour cela le processus d'amortissement.



Si plusieurs des forces et couples mentionnés ci-dessous agissent simultanément sur l'axe, respectez les charges maximales indiquées et appliquez les équations suivantes :

$$\frac{F_y}{F_{y_{max}}} + \frac{F_z}{F_{z_{max}}} + \frac{M_x}{M_{x_{max}}} + \frac{M_y}{M_{y_{max}}} + \frac{M_z}{M_{z_{max}}} \leq 1$$

Forces et couples admissibles

Taille		18	25	32	40	50	63
GK/GA							
F _y _{max.}	[N]	930	3 080	3 080	7 300	7 300	14 050
F _z _{max.}	[N]	930	3 080	3 080	7 300	7 300	14 050
M _x _{max.}	[Nm]	7	45	63	170	240	580
M _y _{max.}	[Nm]	23	85	127	330	460	910
M _z _{max.}	[Nm]	23	85	127	330	460	910
GV							
F _y _{max.}	[N]	930	3 080	3 080	7 300	7 300	14 050
F _z _{max.}	[N]	930	3 080	3 080	7 300	7 300	14 050
M _x _{max.}	[Nm]	7	45	63	170	240	580
M _y _{max.}	[Nm]	45	170	250	660	920	1 820
M _z _{max.}	[Nm]	45	170	250	660	920	1 820

Axes de guidage FDG, sans vérin

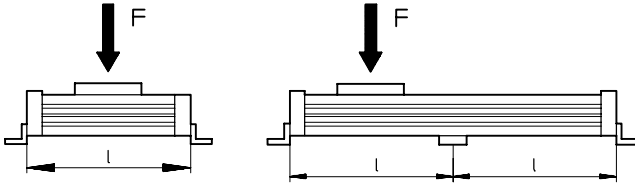
Fiche de données techniques



Espacement maximal admissible des supports l en fonction de la force F

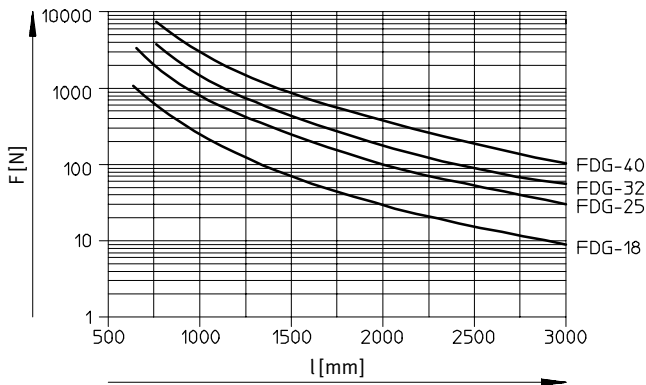
Pour limiter la flexion sur les longues courses, il conviendra éventuellement de monter l'axe sur des supports centraux MUP. Les diagrammes ci-après permettent de déterminer l'espace-ment maximal des supports l en fonction de la force appliquée F.

Force appliquée à la surface du chariot

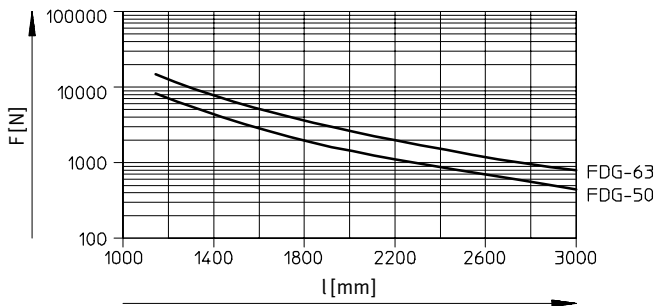


Espacement maximal des supports l (sans support central) en fonction de la force F

Taille 18...40



Taille 50...63



Axes de guidage FDG, sans vérin

Fiche de données techniques

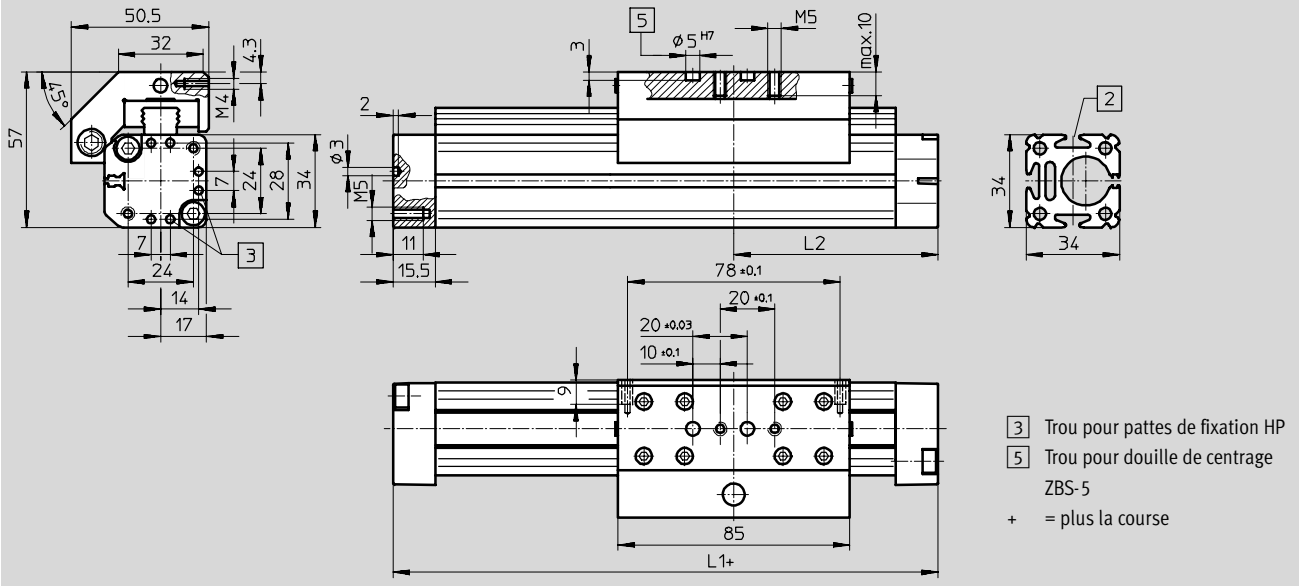


Dimensions

Téléchargement des données CAO → www.festo.fr/engineering

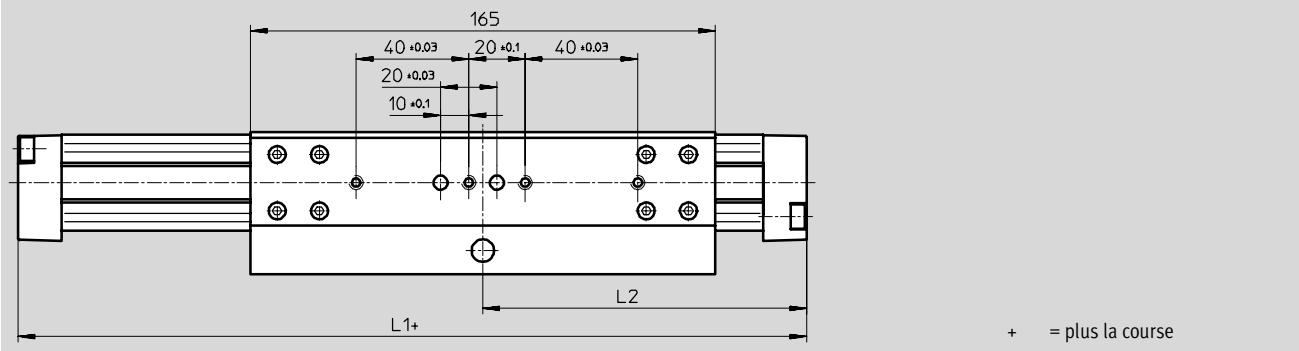
Chariot standard GK

Taille 18-...



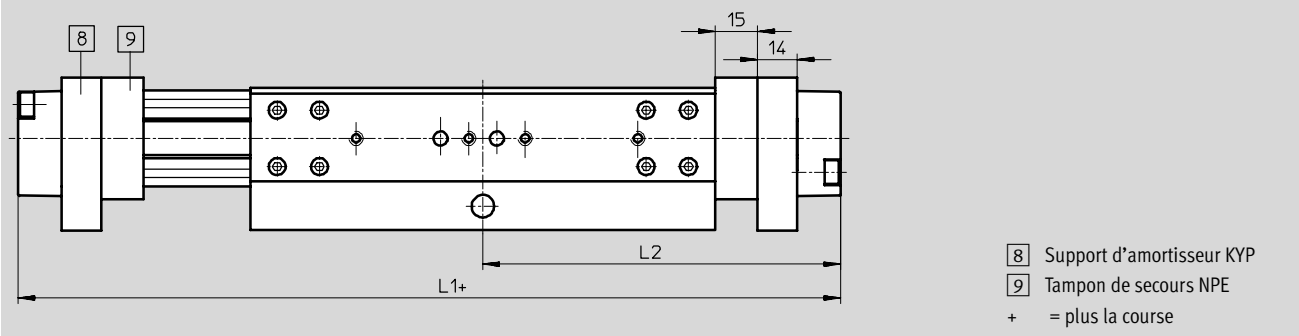
Chariot rallongé GV

Taille 18-P-GV



Chariot rallongé GV

Taille 18-ZR-/-SP



Taille [mm]	L1		L2	
	GK	GV	GK	GV
FDG-18-...-P-...	150	230	75	115
FDG-18-...-ZR-...	221	301	110,5	150,5
FDG-18-...-SP-...	171	261	92	132

Axes de guidage FDG, sans vérin

Fiche de données techniques

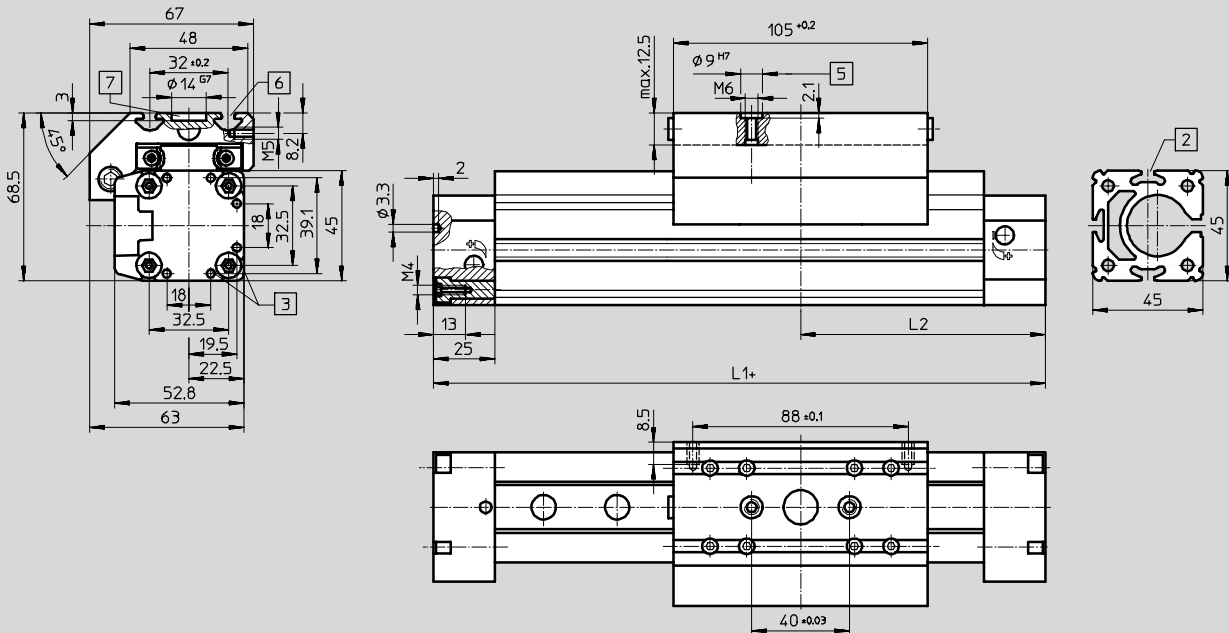


Dimensions

Téléchargement des données CAO → www.festo.fr/engineering

Chariot standard GK

Taille 25-...



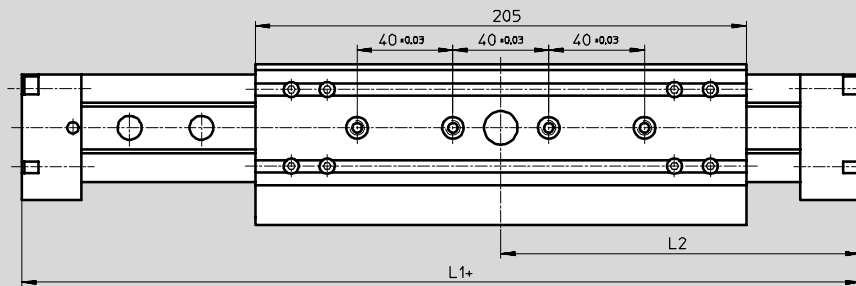
- 3 Trou pour pattes de fixation HP
 - 5 Trou pour douille de centrage ZBH-9
 - 6 Rainure pour écrou de fixation NSTL
 - 7 Trou pour support central SLZZ
- + = plus la course

Éléments de système
Éléments multi-axes

3.4

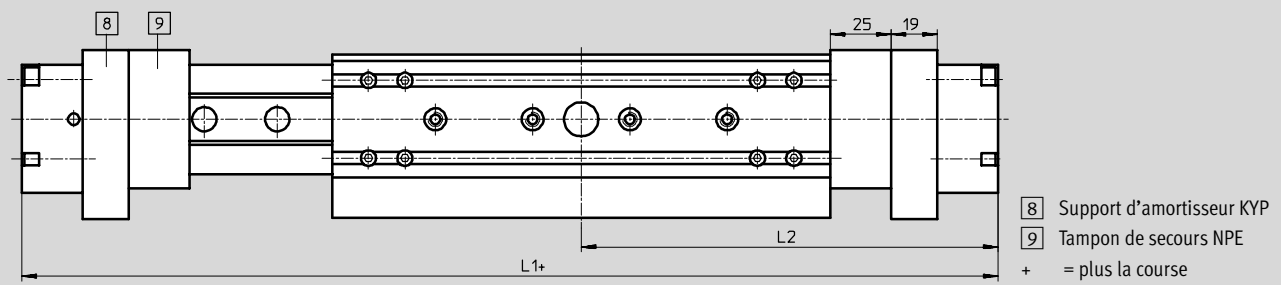
Chariot rallongé GV

Taille 25-P



Chariot rallongé GV

Taille 25-ZR/-SP



- 8 Support d'amortisseur KYP
 - 9 Tampon de secours NPE
- + = plus la course

Axes de guidage FDG, sans vérin

Fiche de données techniques

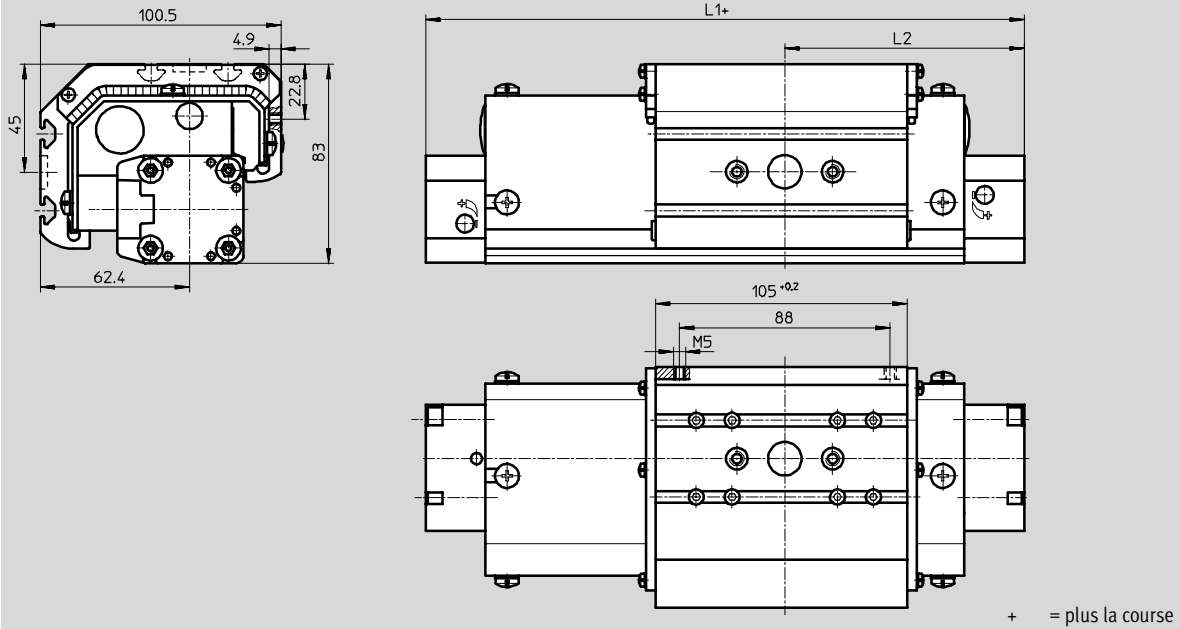


Dimensions

Téléchargement des données CAO → www.festo.fr/engineering

Exécution protégée GA

Taille 25...GA



Taille [mm]	L1			L2		
	GK	GV	GA	GK	GV	GA
FDG-25-...-P-...	200	300	200	100	150	100
FDG-25-...-ZR-...	326	426	326	163	213	163
FDG-25-...-SP-...	213	343	243	101,5	171,5	121,5

Éléments de système
Éléments multi-axes

3.4

Axes de guidage FDG, sans vérin

Fiche de données techniques

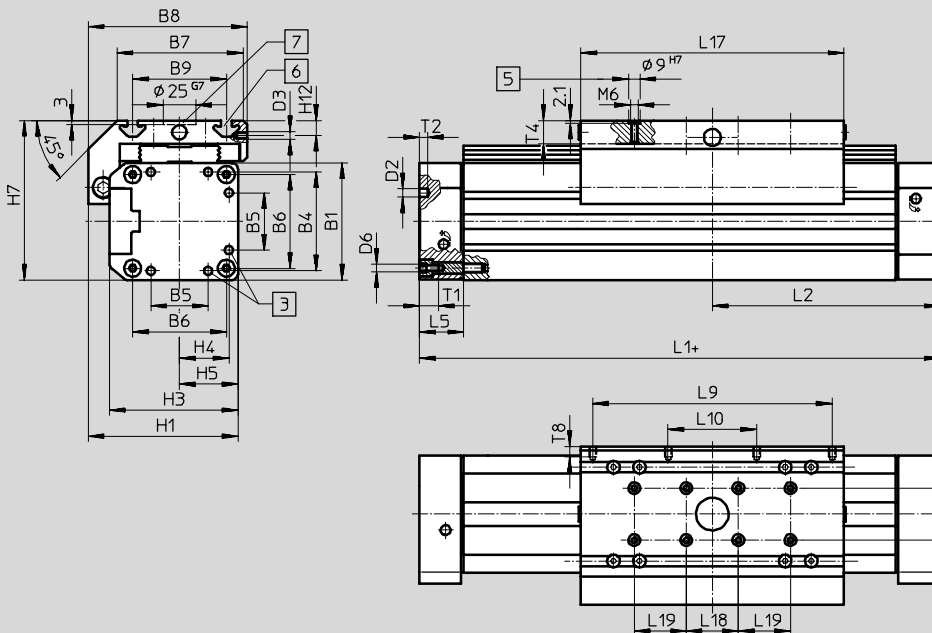


Dimensions

Téléchargement des données CAO → www.festo.fr/engineering

Chariot standard GK

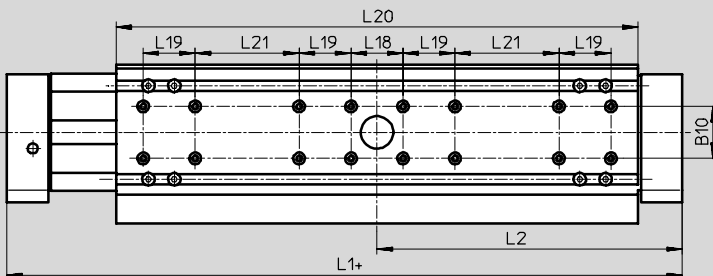
Taille 32...63...



- 3 Trou de centrage pour pattes de fixation HP
- 5 Trou pour douille de centrage ZBH-9
- 6 Rainure pour écrou de fixation NSTL
- 7 Trou pour support central SLZZ
- + = plus la course

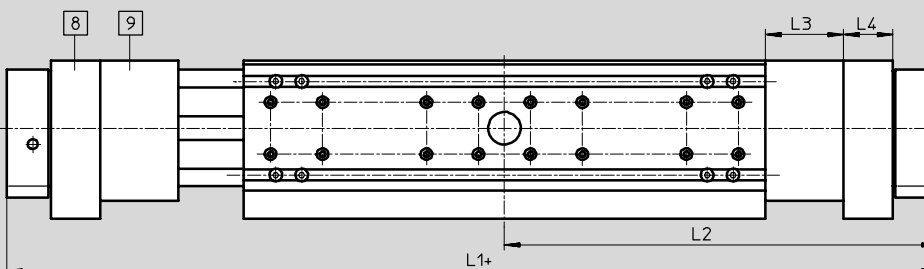
Chariot rallongé GV

Taille 32...63-P



Chariot rallongé GV

Taille 40/63-ZR/-SP



- 8 Support d'amortisseur KYP
- 9 Tampon de secours NPE
- + = plus la course

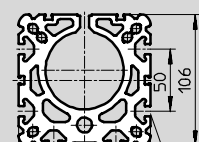
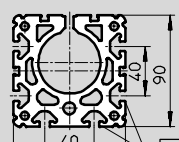
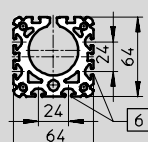
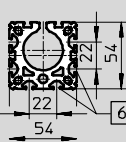
Tube profilé

Taille 32

Taille 40

Taille 50

Taille 63



- 6 Rainure pour écrou de fixation NST

Axes de guidage FDG, sans vérin

Fiche de données techniques

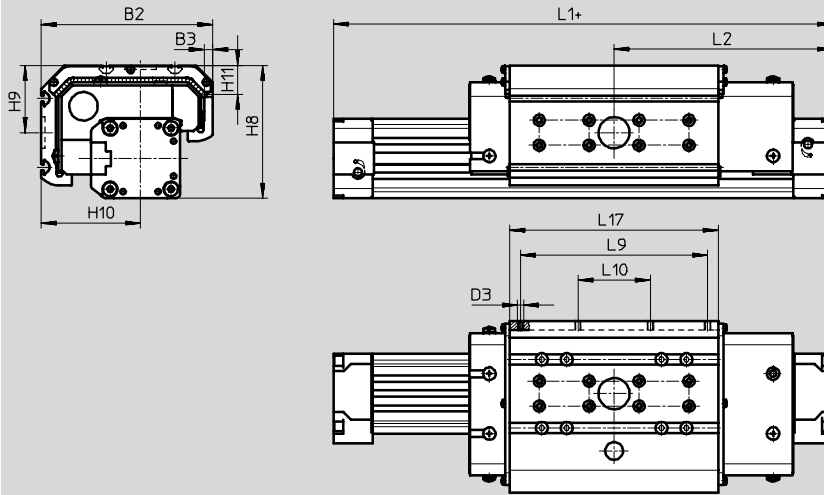


Dimensions

Téléchargement des données CAO → www.festo.fr/engineering

Avec protection contre les poussières

Taille 32/40-...GA



Taille	L1			L2		
	GK	GV	GA	GK	GV	GA
FDG-32-...-P-...-	250	380	250	125	190	125
FDG-40-...-P-...-	300	470	300	150	235	150
FDG-50-...-P-...-	350	550	-	175	275	-
FDG-63-...-P-...-	400	650	-	200	325	-
FDG-40-...-ZR-...-	497	667	497	248,5	333,5	248,5
FDG-63-...-ZR-...-	738	988	-	369	494	-
FDG-40-...-SP-...-	315	545	375	153	271,5	186,5
FDG-63-...-SP-...-	406	756	-	198	378	-

Taille	B1	B2	B3	B4	B5	B6	B7	B8	B9	B10	D2	D3
									±0,2		∅	
32	54	112,1	-	46	21	40	63	79	47	20	4,3	M5
40	64	137,6	7	53	28	49	78,5	96,5	55	20	4,3	M5
50	90	-	-	76	44	72	97	122	72	40	6,3	M6
63	106	-	-	89	44	83	121	142	90	40	6,3	M8

Taille	D6	H1	H2	H3	H4	H5	H7	H8	H9	H10	H11	H12	L3
32	M5	72	66	62	23	27	77,5	93,1	49,5	64,5	-	8,3	-
40	M5	86	78	71,8	26,5	32	90,5	106,6	54	79,6	23,1	7	40
50	M6	115	106	99	36	45	122,5	-	-	-	-	11,5	-
63	M8	131	122	115	44,5	53	144,5	-	-	-	39,5	12,5	63

Taille	L4	L5	L9	L10	L17	L18	L19	L20	L21	T1	T2	T4	T8
			±0,1	±0,1	±0,2	±0,03	±0,03		±0,1				
32	-	31	112	-	131	40	-	261	40	13,2	3	12,5	8,5
40	32	31	150	58	167	40	40	337	40	13,2	4	12,5	8,5
50	-	34	184	68	202	40	40	402	80	15,2	6	18,5	8
63	44	34	200	72	230	40	40	480	120	21,2	6	20,5	10,5

Éléments de système
Éléments multi-axes

3.4

Axes de guidage FDG, sans vérin

Références – Eléments modulaires

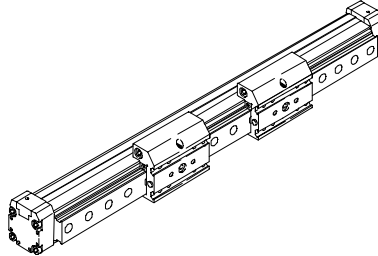
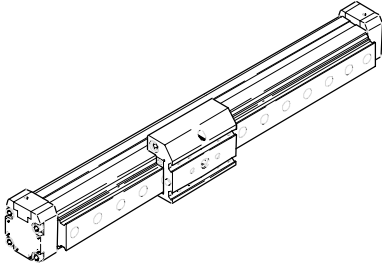


Code de commande

Mentions obligatoires/Options

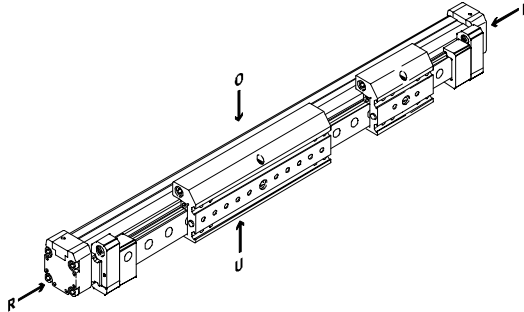
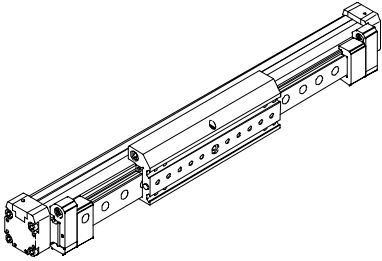
Chariot standard GK

Chariot standard et chariot supplémentaire GK-KL/-KR

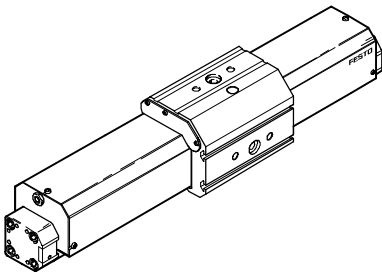



Chariot rallongé GV

Chariot rallongé et chariot supplémentaire GV-KL/-KR



Exécution protégée contre les poussières GA



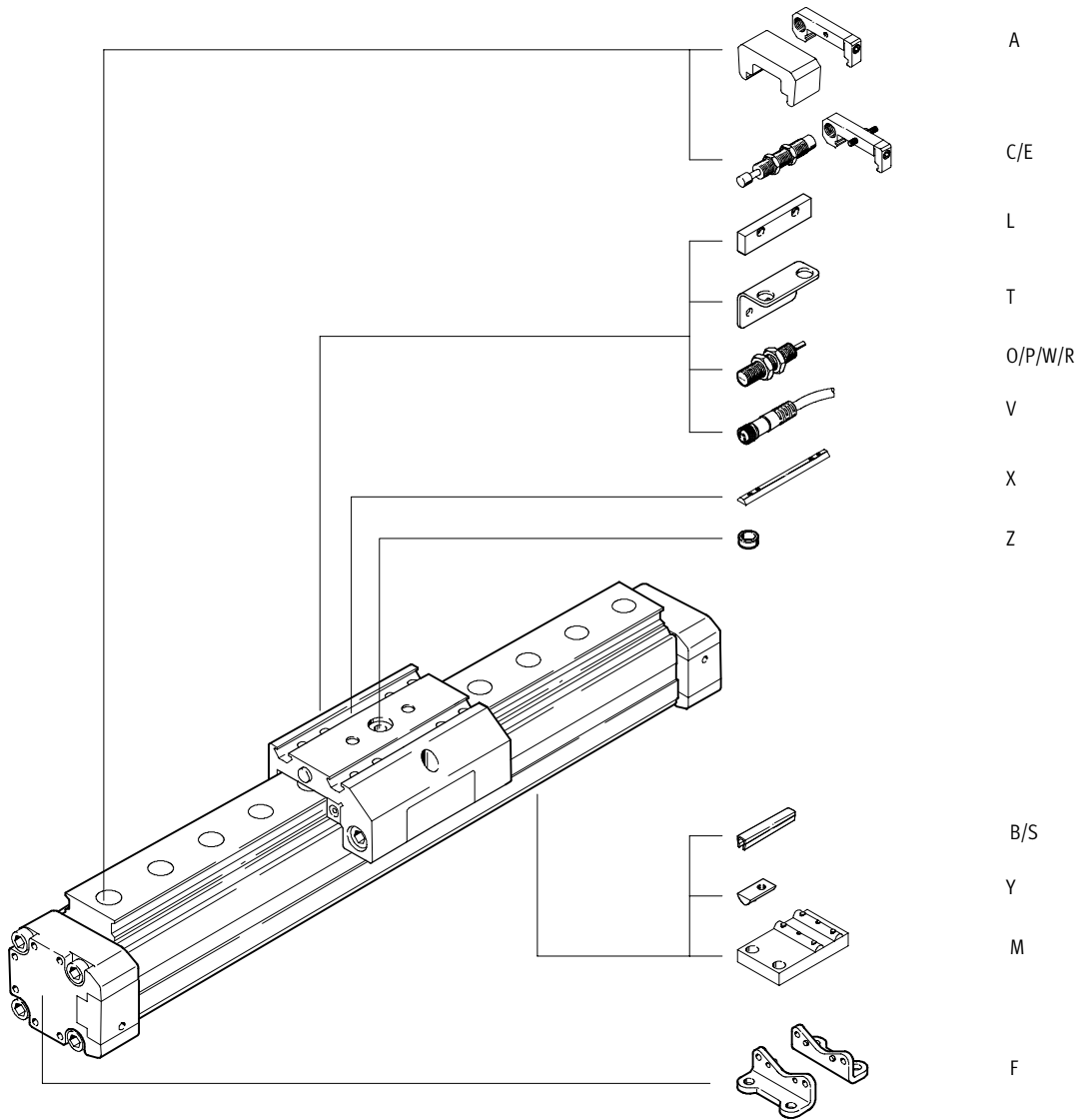
-  - Nota
O = sur le haut
R = sur la droite
U = sur le dessous
L = sur la gauche

Axes de guidage FDG, sans vérin

Références – Eléments modulaires

Code de commande

Options



Axes de guidage FDG, sans vérin

Références – Eléments modulaires



3.4 Eléments de système
Eléments multi-axes

M Mentions obligatoires							O Options →
Code du système modulaire	Fonction d'entraînement	Taille	Course	Axe de guidage	Guidage	Chariot	Chariot supplémentaire
192 850	FDG	18	1 ... 5 100	ZR SP P	KF	GK GV GA	KL KR
192 851							
192 852							
192 853							
192 854							
192 855							
Exemple de commande							
192 853	FDG	40	500	ZR	KF	GK	

Tableau des références										
Taille	18	25	32	40	50	63	Condi- tions	Code	Entrée du code	
M Code du système modulaire	192 850	192 851	192 852	192 853	192 854	192 855				
Fonction d'entraînement	Unité de guidage sans vérin							FDG		FDG
Taille	18	25	32	40	50	63		-...		
Course [mm] pour ZR (identique à celle des actionneurs équivalents)	pour ZR	1 ... 1 000	1 ... 5 100	-	1 ... 4 900	-	1 ... 4 700		-...	
	pour SP	1 ... 500	1 ... 1 000	-	1 ... 1 500	-	1 ... 2 000			
	pour P	10 ... 1 800	10 ... 3 000	10 ... 3 000	10 ... 3 000	10 ... 3 000	10 ... 3 000			
Axe de guidage	pour	DGE-ZR	DGE-ZR	-	DGE-ZR	-	DGE-ZR		-ZR	
	pour	DGE-SP	DGE-SP	-	DGE-SP	-	DGE-SP		-SP	
	pour	DGP	DGP	DGP	DGP	DGP	DGP		-P	
Guidage	Guidage par recirculation de billes								-KF	-KF
Chariot	Standard								-GK	
	Rallongé								-GV	
	Course maximale [mm]									
	pour ZR	(920)	(5 000)	-	(4 730)	-	(4 450)			
	pour SP	(410)	(870)	-	(1 270)	-	(1 650)			
	- Exécution protégée									
	Course maximale [mm]									
pour ZR	-	(1 800)	-	(1 800)	-	-				
pour SP	-	(970)	-	(1 440)	-	-				
pour P	-	(2 000)	(2 000)	(2 000)	-	-				
O Chariot supplémentaire	Chariot standard à gauche							[2]	-KL	
↓	Chariot standard à droite							[2]	-KR	

[1] **GA** Incompatible avec les accessoires T, L, O, P, W, R.

[2] **KL, KR** Uniquement avec chariot GK ou GV.

Report références

FDG - - - - **KF** - -

Axes de guidage FDG, sans vérin

Références – Eléments modulaires



Options											
Accessoi-res	Cache-rainure	Ecrou pour rainure	Support central	Fixation par pattes	Tampon de se-cours et support	Amortis-seur	Douille de centrage	Equerre-support	Lan-guette de commu-tation	Capteur de proxi-mité	Connec-teur femelle
ZUB	...S ...B	...Y ...X	...M	...F	...A	...C ...E	...Z	...T	L	...O ...P ...W ...R	...V
ZUB	SB	4Y2X		F		2C	10Z			20	

Tableau des références												
Taille		18	25	32	40	50	63	Condi-tions	Code	Entrée du code		
↓	Accessoires	Joints en pièces détachées								ZUB-	ZUB-	
0	Cache-rainure	rainure de capteur	1 ... 10								...S	
		rainure de fixation	–	–	1 ... 10				...B			
	Ecrou pour rainure	pour rainure de fixation	1 ... 10								...Y	
		pour chariot	–	1 ... 10					...X			
	Support central	1 ... 10								...M		
	Pattes de fixation (kit)	1 ... 10								...F		
	Tampon de secours et support	1 ... 2	1 ... 2	–	1 ... 2	–	1 ... 2	[3]	...A			
		Réduction de la course utile [mm] en cas d'utilisation de tampons de chaque côté (10) (30) – (60) – (100)										
	Amortisseur et support	1 ... 2							[4]	...C		
		pour exécution protégée contre les poussières	–	1 ... 2		–	–		[5]	...E		
	Douille de centrage (paquet de 10)	10, 20, 30, 40, 50, 60, 70, 80, 90								...Z		
	Equerre-support	1 ... 5	–	1 ... 5	–	1 ... 5	–		...T			
	Languette de commutation	1	–	1	–	1	–		L			
	Capteurs de proximité inductifs	Contact à fermeture, câble	1 ... 5	–	1 ... 5	–	1 ... 5		...O			
		Contact à ouverture, câble	1 ... 5	–	1 ... 5	–	1 ... 5		...P			
		Contact à fermeture, connecteur mâle	1 ... 5	–	1 ... 5	–	1 ... 5		...W			
		Contact à ouverture, connecteur mâle	1 ... 5	–	1 ... 5	–	1 ... 5		...R			
	Connecteur femelle avec câble, 2,5 m	1 ... 5	–	1 ... 5	–	1 ... 5	–		...V			

- [3] A Incompatible avec l'axe de guidage P.
 Equipement de série pour les chariots GV, GA.
 [4] C Uniquement avec chariots GK et GV.

- [5] E Uniquement avec chariot GA.

Report références

ZUB –

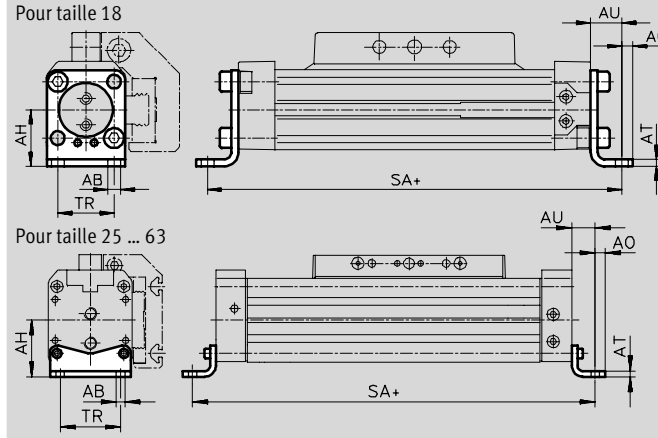
Axes de guidage FDG, sans vérin

Accessoires



Fixation par pattes HP
(code de commande : F)

Matériau : Exempt de cuivre et de PTFE
Acier, zingué



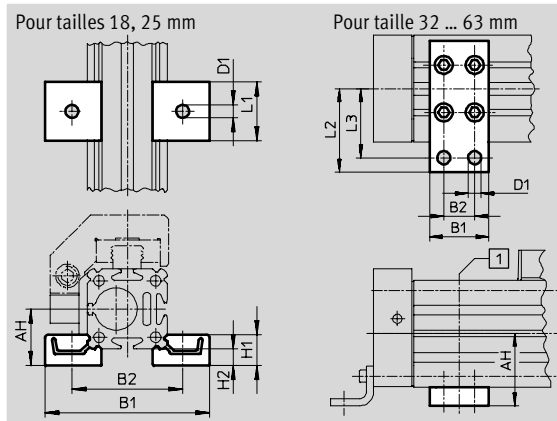
Dimensions et Références											
Pour taille	AB	AH	AO	AT	AU	SA	TR	Poids	N° pièce	Type	
[mm]	∅							[g]			
18	5,5	24	4,8	3	13,2	176	24	70	158 472	HP-18	
25	5,5	29,5	6	3	13	226	32,5	61	150 731	HP-25	
32	6,6	37	7	4	17	284	38	117	150 732	HP-32	
40	6,6	46	8,5	5	17,5	335	45	188	150 733	HP-40	
50	9	61	11	6	25	400	65	243	150 734	HP-50	
63	11	69	13,5	6	28	456	75	305	150 735	HP-63	

Éléments de système
Éléments multi-axes

3.4

Support central MUP
(code de commande : M)

Matériau : Exempt de cuivre et de PTFE
Acier, zingué



1 La position du support central sur le tube profilé est au choix de l'utilisateur

Dimensions et Références												
Pour taille	AH	B1	B2	D1	H1	H2	L1	L2	L3	Poids	N° pièce	Type
[mm]				∅						[g]		
18	24	70,5	47	5,5	13	7	25	-	-	33	150 736	MUP-18/25
25	29,5	81	58	5,5	13	7	25	-	-	33	150 736	MUP-18/25
32	37	35	22	6,6	-	-	-	41,5	35	89	150 737	MUP-32
40	46	35	22	6,6	-	-	-	47	40	126	150 738	MUP-40
50	61	50	26	11	-	-	-	70	58	241	150 739	MUP-50
63	69	50	26	11	-	-	-	77	65	340	150 800	MUP-63

Programme standard

Axes de guidage FDG, sans vérin

Accessoires

Amortisseur YSR-...-C

(code de commande : C)

Matériau :

Corps : acier zingué, tige de piston :

acier fortement allié,

joint : perbunan, polyuréthane

Exempt de cuivre et de PTFE



- - Nota

Amortisseur YSRW avec caractéristique progressive

→ Tome 1

Références			
Pour taille [mm]	Poids [g]	N° pièce	Type
18	30	34 571	YSR-8-8-C
25	70	34 572	YSR-12-12-C
32	70	34 572	YSR-12-12-C
40	140	34 573	YSR-16-20-C
50	140	34 573	YSR-16-20-C
63	240	34 574	YSR-20-25-C

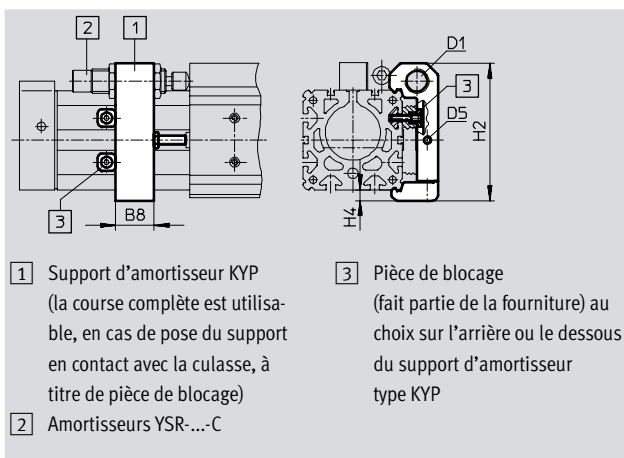
Support d'amortisseur KYP

(code de commande : C)

Matériau :

Support : aluminium

Douille : acier, inoxydable



Dimensions et Références								
Pour taille	B8	D1	D5	H2	H4	Poids [g]	N° pièce	Type
18	14	M12x1	M4	50,5	4,5	66	158 907	KYP-18
25	19	M16x1	M5	69,5	6	95	158 908	KYP-25
32	25	M16x1	M5	80	8	130	158 909	KYP-32
40	32	M22x1,5	M5	102	8	209	158 910	KYP-40
50	35	M22x1,5	M8	124	10	415	158 911	KYP-50
63	44	M26x1,5	M10	152,5	11,5	609	158 912	KYP-63

Programme standard

Axes de guidage FDG, sans vérin

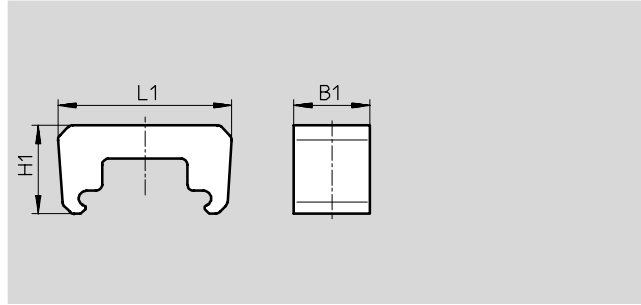
Accessoires

FESTO

Tampon de secours NPE


(code de commande : A)

Matériau :
Polyuréthane



Dimensions et Références

Pour taille	B1	L1	H1	Poids [g]	N° pièce	Type
18	15	43,1	28,5	6	193 901	NPE-18
25	25	57	29	12	193 902	NPE-25
40	40	80,5	36	41	193 904	NPE-40
63	60	128,6	55	152	193 906	NPE-63

-  - Nota

Tampon de secours utilisable uniquement en liaison avec le support d'amortisseur KYP. → 5 / 3.4-79 (la vis sans tête et l'écrou ne sont dans ce cas pas nécessaires.)

Éléments de système
Éléments multi-axes

3.4

Amortisseur DG-GA

pour exécution protégée GA
(code de commande : E)

Matériau :
Corps : acier zingué, tige de piston :
acier fortement allié
Joints : perbunan, polyuréthane
Exempt de cuivre et de PTFE



Références

Pour taille	Poids [g]	N° pièce	Type
25	70	192 875	DG-GA-25-YSR
40	140	192 877	DG-GA-40-YSR

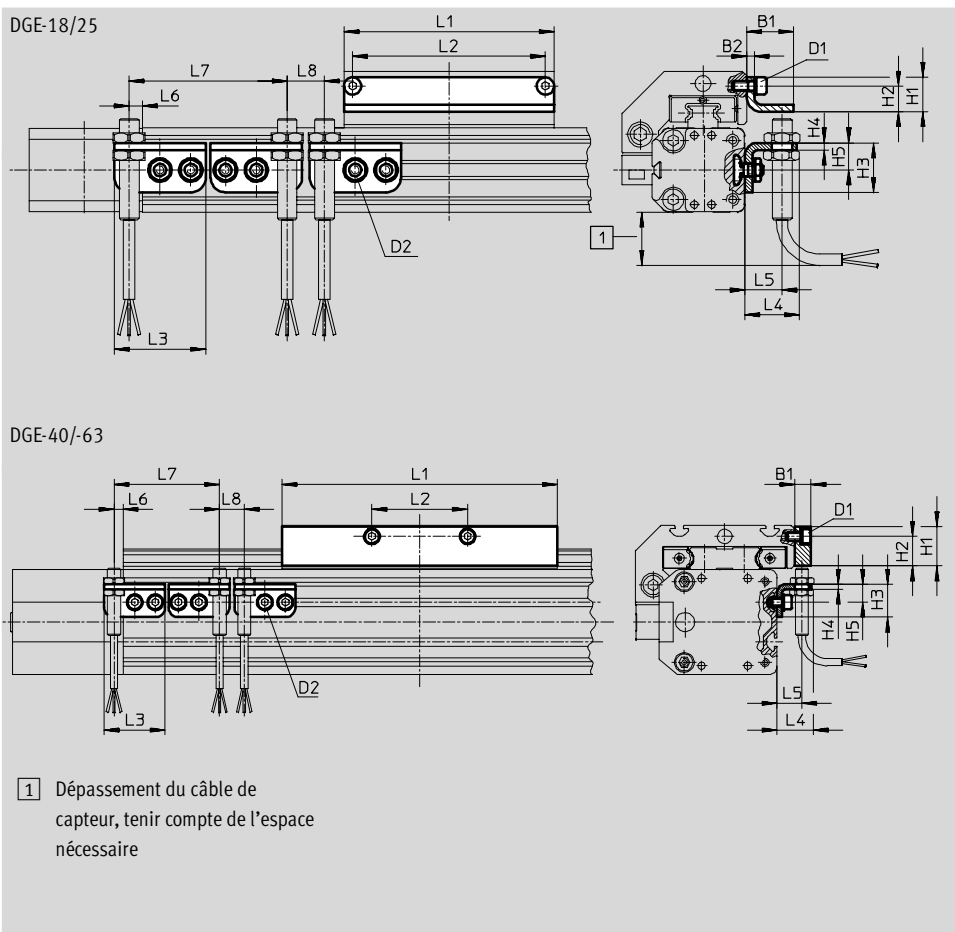
Axes de guidage FDG, sans vérin

Accessoires

Equerre-support HWS
pour capteurs de proximité inductifs
(code de commande : T)
Matériau :
acier, zingué



Languette de commutation SF
(code de commande : L)
Matériau :
acier, zingué




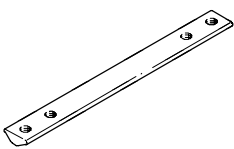

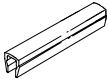
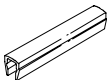
Dimensions et Références											
Pour taille [mm]	D1	D2	B1	B2	H1	H2	H3	H4	H5	L1	L2
18	M4	M5	19	3	14	10,5	20	3	11	85	78
25	M5	M5	15	3	18	12	20	3	11	105	88
40	M5	M5	10	-	24	18	20	3	11	167	58
63	M8	M5	10	-	35	25	20	3	11	230	72

Pour taille [mm]	L3	L4	L5	L6 max.	L7 min.	L8 min.	Poids [g]	N° pièce	Type
18	37	22,5	15	5,5	64	15	30	188 968	HWS-18/25-M8
							60	188 964	SF-18
25	37	22,5	15	5,5	64	15	30	188 968	HWS-18/25-M8
							80	188 965	SF-25
40	37	22,5	15	5,5	64	15	40	188 969	HWS-40-M8
							310	188 966	SF-40
63	37	22,5	15	5,5	64	15	40	188 970	HWS-63-M8
							630	188 967	SF-63


Axes de guidage FDG, sans vérin

Accessoires

FESTO

Références				Fiches de données techniques → Tome 1		
	Pour taille [mm]	Remarque	Code de commande	N° pièce	Type	PE ¹⁾
Ecrou pour rainure NST						
	18, 25	Pour rainure de fixation	Y	526 091	NST-HMV-M4	1
	32, 40			150 914	NST-5-M5	1
	50, 63			150 915	NST-8-M6	1
Ecrou pour rainure NSTL						
	25	Pour chariot	X	158 410	NSTL-25	1
	32			158 411	NSTL-32	1
	40			158 412	NSTL-40	1
	50			158 413	NSTL-50	1
	63			158 414	NSTL-63	1
Pion/douille de centrage ZBS/ZBH						
	18	Pour chariot	Z	150 928	ZBS-5	10
	25 ... 63			150 927	ZBH-9	10
Cache-rainure ABP						
	32, 40	Pour rainure de fixation 0,5 m	B	151 681	ABP-5	2
	50, 63			151 682	ABP-8	
Cache-rainure ABP-S						
	18 ... 63	Pour rainure de capteur 0,5 m	S	151 680	ABP-5-S	2





1) Quantité par paquet



 Programme standard

Axes de guidage FDG, sans vérin

Accessoires

FESTO

Références – Capteurs inductifs M8					Fiches de données techniques → Tome 4		
	Connexion électrique		Sortie tout ou rien	LED	Longueur de câble [m]	N° pièce	Type
	Câble	Connecteur mâle M8					
Contact à fermeture							
	3 fils	–	PNP	■	2,5	150 386	SIEN-M8B-PS-K-L
	–	3 pôles	PNP	■		150 387	SIEN-M8B-PS-S-L
Contact à ouverture							
	3 fils	–	PNP	■	2,5	150 390	SIEN-M8B-PO-K-L
	–	3 pôles	PNP	■		150 391	SIEN-M8B-PO-S-L

Références – Connecteurs femelles					Fiches de données techniques → Tome 1		
	Montage	Sortie tout ou rien		Raccord	Longueur de câble [m]	N° pièce	Type
		PNP	NPN				
Connecteur femelle droit							
	Ecrou-raccord M8	■	■	3 pôles	2,5	159 420	SIM-M8-3GD-2,5-PU
		■	■		5	159 421	SIM-M8-3GD-5-PU
Connecteur femelle coudé							
	Ecrou-raccord M8	■	■	3 pôles	2,5	159 422	SIM-M8-3WD-2,5-PU
		■	■		5	159 423	SIM-M8-3WD-5-PU

Éléments de système
Éléments multi-axes

3.4

■ Programme standard

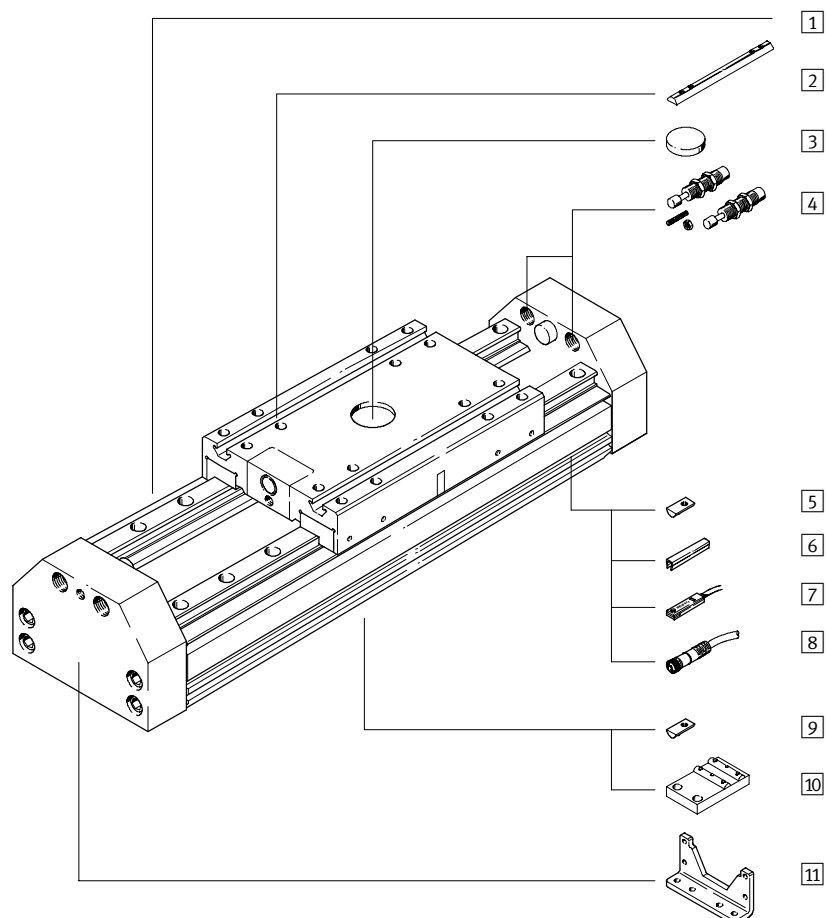
Guidages pour charges lourdes HD, sans vérin

Périphérie

FESTO

Éléments de système
Éléments multi-axes

3.4



Variantes et accessoires		
Type	Description	→ Page
1	Guidage pour charges lourdes HD	Guidage sans vérin 5 / 3.4-85
2	Ecrou pour rainure de chariot X	Pour fixation de la charge et des équipements sur le chariot 5 / 3.4-93
3	Fixation centrale Q	Pour centrage de la charge et des équipements sur le chariot 5 / 3.4-93
4	Kit d'amortisseurs D	Absorption de l'énergie de déplacement du chariot en fin de course 5 / 3.4-93
5	Ecrou coulissant pour profilé latéral Y	Pour fixation des équipements 5 / 3.4-93
6	Cache-rainure B/S	Pour protection contre l'encrassement 5 / 3.4-93
7	Capteur de proximité G/H/I/J/N	Pour la détection de positions ou des fins de course de sécurité 5 / 3.4-94
8	Connecteur femelle avec câble V	Pour capteurs de proximité 5 / 3.4-94
9	Ecrou coulissant pour profilé inf. U	Pour fixation des équipements 5 / 3.4-93
10	Support central M	Pour fixation de l'axe 5 / 3.4-92
11	Fixation par pattes F	Pour fixation de l'axe 5 / 3.4-92

Guidages pour charges lourdes HD, sans vérin



Code de types

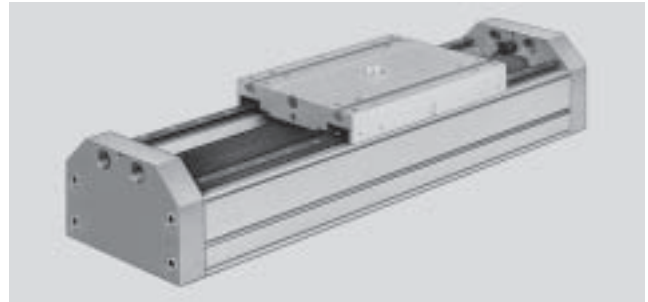
		HD	-	25	-	600	-	GK	-	ZUB	-	S		2X		Q	F	2G		D	
Type																					
HD	Guidage pour charges lourdes																				
Taille [mm]																					
Course [mm]																					
Chariot																					
GK	Chariot standard																				
Accessoires livrés non montés																					
Cache-rainure																					
...S	Rainure de capteur																				
...B	Rainure de fixation																				
Ecrou pour rainure																					
...X	Pour chariot																				
...Y	Pour tube profilé latéral																				
...U	Pour tube profilé inférieur																				
Support central																					
...M	Support central																				
Fixation centrale																					
...Q	Pour chariot																				
Fixation par pattes																					
...F	Fixation par pattes																				
Capteur de proximité																					
...G	Contact à fermeture, avec câble																				
...H	Contact à fermeture, avec connecteur mâle																				
...I	Contact à fermeture, sans contact, avec câble																				
...J	Contact à fermeture, sans contact, avec connecteur mâle																				
Connecteur femelle																					
...V	Avec câble 2,5 m																				
Amortisseur																					
... D	Kit pour HD																				

Guidages pour charges lourdes HD, sans vérin

Fiche de données techniques

FESTO

-  - Taille
8 ... 40 mm
-  - Course
10 ... 2 110 mm

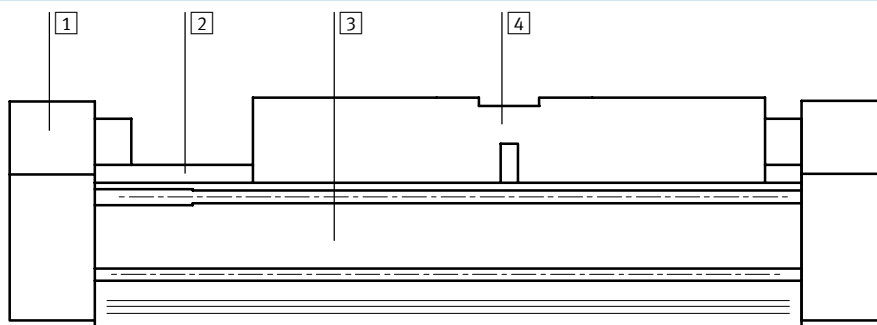


Caractéristiques techniques générales						
Taille		HD8	HD12	HD18	HD25	HD40
Course max.	[mm]	10 ... 1 080	10 ... 1 550	10 ... 1 810	10 ... 2 160	10 ... 2 110
Guidage		Guidage externe à recirculation de billes				
Position de montage		Indifférente				
Amortissement		Non réglable des deux côtés				
		Autoréglable des deux côtés				
Mode de fixation		Fixation profilée				
		Fixation par pattes				
Vitesse max.	[m/s]	3				
Température ambiante	[°C]	-10 ... +60				

Poids [kg]						
Taille		HD8	HD12	HD18	HD25	HD40
Poids de base pour 0 mm de course		0,86	1,37	2,95	3,6	11,8
Poids additionnel par 100 mm de course		0,33	0,46	0,72	1,16	1,76
Masse déplacée		0,195	0,33	0,45	1,78	3,3

Matériaux

Coupe fonctionnelle



Axe	
1	Culasse arrière Aluminium anodisé
2	Guidage Acier à roulements
3	Profil Aluminium anodisé
4	Chariot Aluminium anodisé

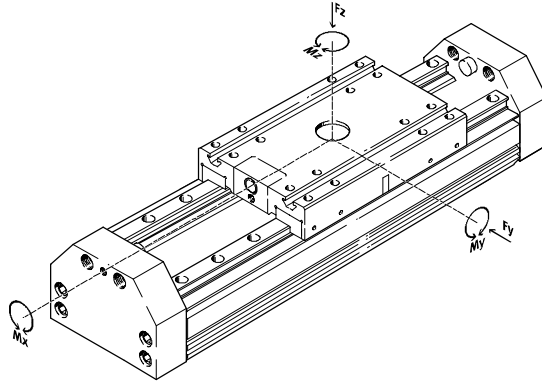
Guidages pour charges lourdes HD, sans vérin

Fiche de données techniques



Valeurs caractéristiques de charge

Les forces et couples indiqués se rapportent au centre du rail de guidage. Ces valeurs ne doivent pas être dépassées en fonctionnement dynamique.



Si plusieurs des forces et couples mentionnés ci-dessous agissent simultanément sur le guidage pour charges lourdes, respectez les charges maximales indiquées et appliquez les équations suivantes :

$$\frac{F_y}{F_{y_{max}}} + \frac{F_z}{F_{z_{max}}} + \frac{M_x}{M_{x_{max}}} + \frac{M_y}{M_{y_{max}}} + \frac{M_z}{M_{z_{max}}} \leq 1$$

Forces et couples admissibles						
Taille		HD8	HD12	HD18	HD25	HD40
F _y _{max.}	[N]	518	1 120	1 820	5 400	5 400
F _z _{max.}	[N]	518	1 120	1 820	5 600	5 600
M _x _{max.}	[Nm]	12,6	33,6	70	260	375
M _y _{max.}	[Nm]	16,8	50,4	115	415	560
M _z _{max.}	[Nm]	16,8	49	112	400	540

Guidages pour charges lourdes HD, sans vérin

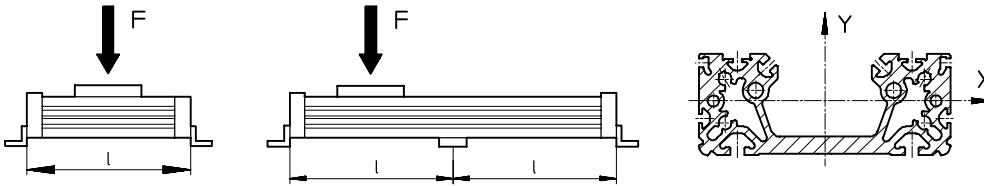
Fiche de données techniques



Espacement maximal admissible des supports l en fonction de la force F

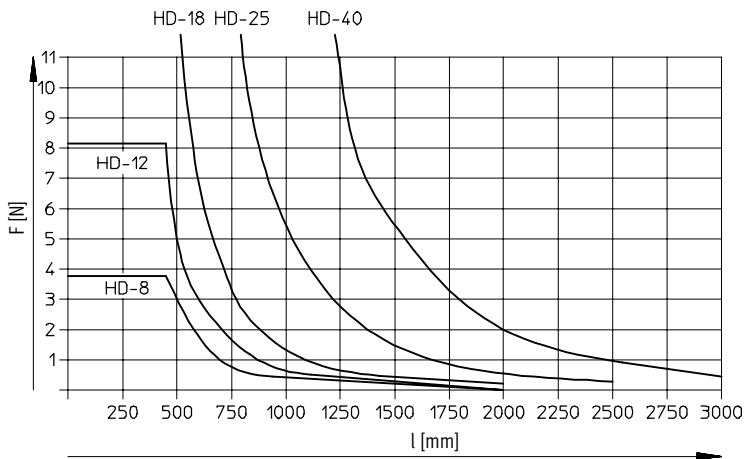
Pour limiter la flexion sur les longues courses, il conviendra éventuellement de monter l'actionneur sur des supports centraux MUP. Les diagrammes ci-après permettent de déterminer l'espacement maximal des supports l en fonction de la force appliquée F.

Masse sur la surface du chariot

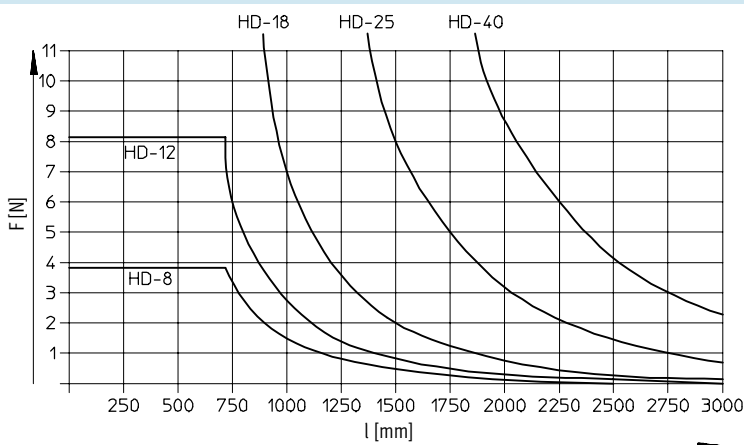


Espacement maximal des supports l (sans support central) en fonction de la force F

Flexion autour de l'axe X



Flexion autour de l'axe Y



Éléments de système
Éléments multi-axes

3.4

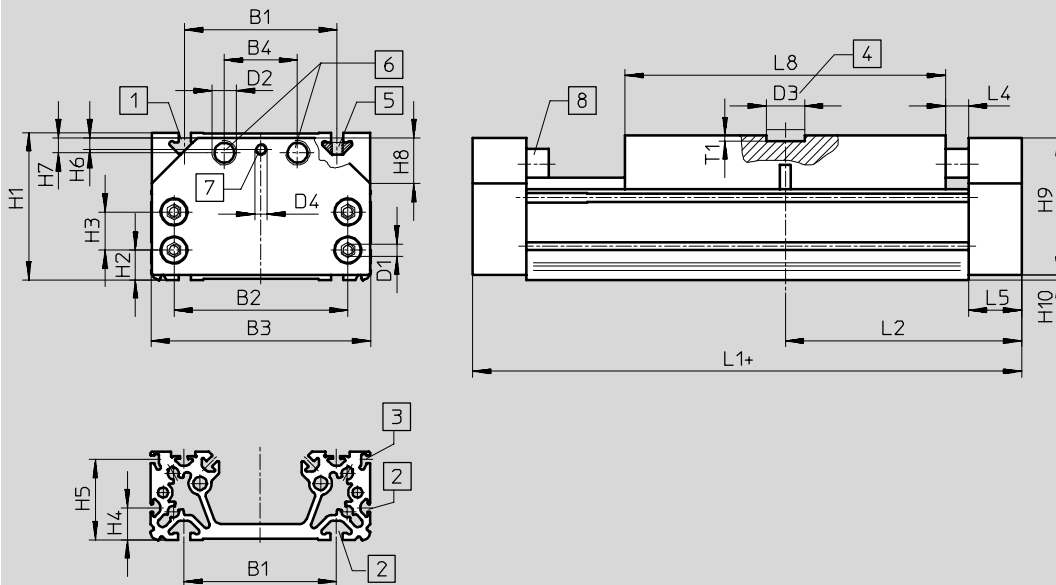
Guidages pour charges lourdes HD, sans vérin

Fiche de données techniques



Dimensions

Téléchargement des données CAO → www.festo.fr/engineering



- | | | | | |
|---|---|---|---|--------------------|
| 1 | Rainure pour écrou de fixation NSTH | 4 | Fixation centrale SLZZ | + = plus la course |
| 2 | Rainure pour écrou de fixation NST | 5 | Ecrou pour rainure NSTH | |
| 3 | Rainure pour capteur de proximité SME/SMT-8 | 6 | Taroudage pour amortisseur YHD ou YSR...-C | |
| | | 7 | Taroudage pour vis sans tête (kit d'amortisseurs) | |
| | | 8 | Butoir en caoutchouc | |

Taille [mm]	B1	B2	B3	B4	D1	D2	D3 Ø G7	D4	H1	H2	H3	H4
8	50 ±0,2	46 ±0,1	75	26	M5	M10x1	-	M3	48,2	9,5	14 ±0,1	8,5
12	60 ±0,3	65 ±0,1	89	30		M12x1	25	M4	59,5	11	19 ±0,1	12
18	80 ±0,3	85 ±0,2	116	40		M8	M16x1	M6	69,9	12,8	19,5 ±0,1	14
25	100 ±0,3	114 ±0,2	144	48	M8	M22x1,5		M8	93,5	18,5	25 ±0,2	21
40	140 ±0,35	156 ±0,2	185	54							124,5	21

Taille [mm]	H5	H6	H7	H8	H9	H10	L1	L2	L4	L5	L8	T1
8	29,3	2,4	8	15x45°	47	0,5	160	80	15	20	90	-
12	35,3	4	6,5	18x45°	58		190	95		120	3,5	
18	42,3	5,9	8,7	20x45°	68	0,8	240	120		25	160	
25	52,8	9	9,75	30x45°	90	2,0	310	155	35	210		
40	82,8	5,5	15,5	35x45°	120		354	177	32	260	4	

Éléments de système
Éléments multi-axes

3.4

Guidages pour charges lourdes HD, sans vérin

Références – Éléments modulaires



Mentions obligatoires

Code du système modulaire	Guidage	Taille	Course	Version de base
170 023	HD	8	10 ... 2 160	GK
170 024		12		
170 025		18		
170 026		25		
170 027		40		
Exemple de commande				
170 026	HD	- 25	- 500	- GK

Tableau des références									
Taille	8	12	18	25	40	Condi- tions	Code	Entrée du code	
M Code du système modulaire	170 023	170 024	170 025	170 026	170 027				
Guidage	Guidage pour charges lourdes						HD		HD
Taille	8	12	18	25	40		-...		
Course [mm]	10 ... 1 080	10 ... 1 550	10 ... 1 810	10 ... 2 160	10 ... 2 110		-...		
↓ Version de base	Chariot standard						-GK		-GK

Éléments de système
Éléments multi-axes

3.4

Report références

	HD	-		-		-	GK
--	-----------	---	--	---	--	---	-----------

Guidage pour charges lourdes HD, sans vérin

Références – Eléments modulaires



Options								
Accessoires	Cache-rainure	Ecrou pour rainure	Support central	Fixation centrale	Fixation par pattes	Capteur de proximité	Connecteur femelle	Kit d'amortisseurs
ZUB	...S ...B	...X ...Y ...U	...M	...Q	...F	...G ...H ...I ...J	...V	... D
ZUB	- 2S2B	2X		Q	F			2D

Tableau des références										
Taille		8	12	18	25	40	Condi- tions	Code	Entrée du code	
0	Accessoires	Joints en pièces détachées							ZUB-	ZUB-
	Cache-rainure (2 unités, 0,5 m)	rainure de capteur	1 ... 10					...S		
		rainure de fixation inférieure, latérale	-	1 ... 10					...B	
	Ecrou pour rainure pour	chariot	1 ... 10					...X		
		tube profilé latéral	-	-	1 ... 10				...Y	
		tube profilé inférieur	-	1 ... 10					...U	
	Support central	1 ... 10						...M		
	Fixation centrale pour	chariot	-	1 ... 10					...Q	
	Pattes de fixation (kit)	1 ... 10						...F		
	Capteur de proximité magnétique	avec câble 2,5 m	1 ... 10 (SME-8-K-LED-24)					...G		
		avec connecteur mâle	1 ... 10 (SME-8-S-LED-24)					...H		
		sans contact avec câble de 2,5 m	1 ... 10 (SMT-8-PS-K-LED-24)					...I		
		sans contact avec connecteur mâle	1 ... 10 (SMT-8-PS-S-LED-24)					...J		
	Connecteur femelle	avec câble 2,5 m	1 ... 10 (SIM-M8-3GD-2,5-PU)					...V		
	Kit d'amortisseurs	1 ... 10						...D		

Eléments de système
Eléments multi-axes

3.4

Report références

ZUB - [] [] [] [] [] [] [] [] []

Guidages pour charges lourdes HD, sans vérin

Accessoires



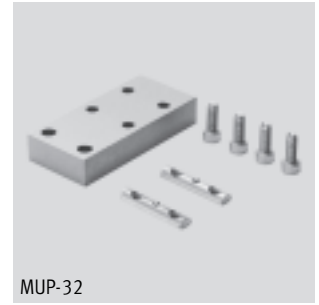
Fixation par pattes type HHP (code de commande F)

Matériau :
Acier, zingué
Exempt de cuivre et de PTFE

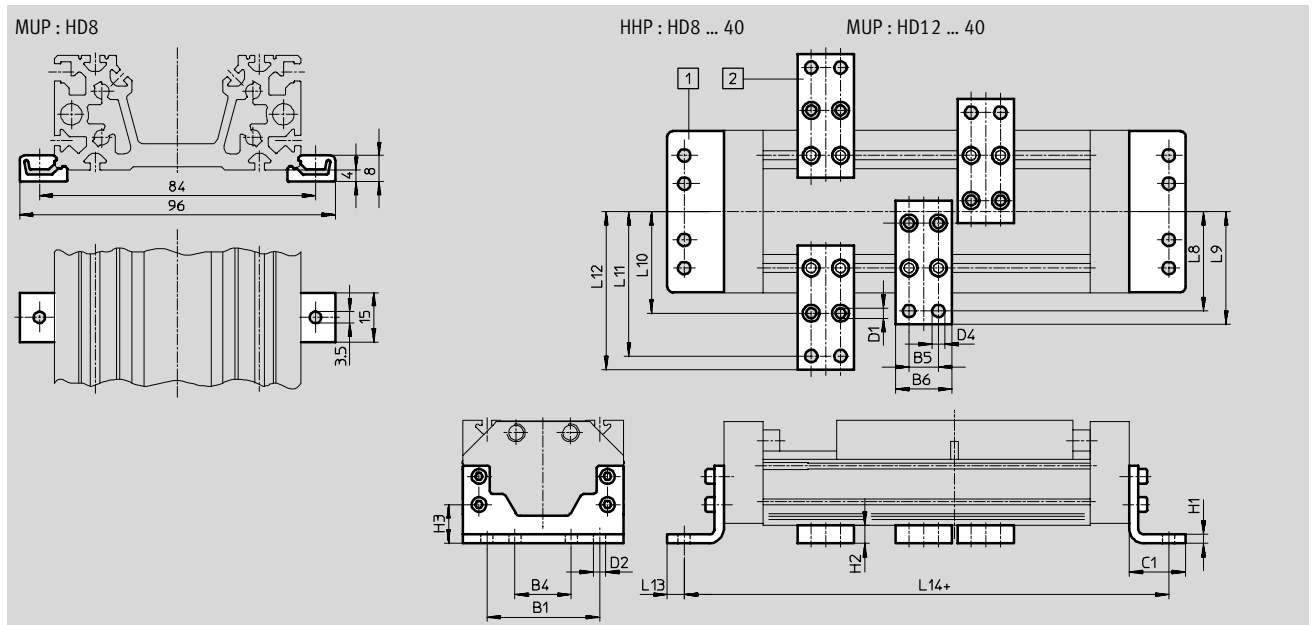


Support central MUP (code de commande M)

Matériau :
Acier, zingué
Exempt de cuivre et de PTFE



MUP-32



Dimensions et Références											
Pour taille	B1	B4	B5	B6	C1	D1	D2	D4	H1	H2	H3
[mm]						Ø	Ø	Ø			
8	50	25	-	-	23	-	5,5	-	5	-	13,5
12	60	30	22	35	28	5,5	6,6	6,6	6	10	21
18	80	40	22	35	34	5,5	6,6	6,6	8	14	26,8
25	100	50	26	50	50	9	11	11	8	16	34,5
40	140	70	26	50	50	9	11	11	10	16	37

Pour taille	L8	L9	L10	L11	L12	L13	L14	Poids	N° pièce	Type
[mm]								[g]		
8	-	-	-	-	-	6	194	105	161 991	HHP-8
								8	160 909	MUP-8/12
12	54	60,5	52	76	82,5	8	230	186	161 992	HHP-12
								89	150 737	MUP-32
18	68	75	64	92	99	9	290	357	161 993	HHP-18
								126	150 738	MUP-40
25	88	100	90	128	140	15	380	794	161 994	HHP-25
								347	150 739	MUP-50
40	108	120	110	148	160	15	424	1 318	161 995	HHP-40
								347	150 739	MUP-50

Programme standard

Guidages pour charges lourdes HD, sans vérin

Accessoires

Kit d'amortisseurs YHD (code de commande : D)

Matériau :
Boîtier en acier, zingué
Joints en TPE-U(PU) NBR
Exempt de cuivre et de PTFE



Références			
Pour taille	Poids [g]	N° pièce	Type
8	168	174 542	YHD-8
12	170	174 543	YHD-12
18	203	174 544	YHD-18
25	293	174 545	YHD-25
40	515	174 546	YHD-40

Références		Fiches de données techniques → Tome 1				
	Pour taille [mm]	Remarque	Code de commande	N° pièce	Type	PE ¹⁾
Ecroû pour rainure NST						
	18	Pour tube profilé latéral	Y	150 914	NST-5-M5	1
	25			150 914	NST-5-M5	1
	40			150 915	NST-8-M6	1
	12	Pour tube profilé inférieur	U	150 914	NST-5-M5	1
	18			150 914	NST-5-M5	1
	25			150 915	NST-8-M6	1
40	150 915			NST-8-M6	1	
Ecroû pour rainure NSTH						
	8	Pour chariot	X	161 018	NSTH-8	1
	12			161 019	NSTH-12	1
	18			161 020	NSTH-18	1
	25			161 021	NSTH-25	1
	40			161 022	NSTH-40	1
Fixation centrale SLZZ						
	12 ... 40	Pour chariot	Q	150 901	SLZZ-25/16	1
Cache-rainure ABP						
	12	Pour rainures de fixation latérales et inférieure 0,5 m	B	151 681	ABP-5	2
	18			151 681	ABP-5	
	25 en dessous			151 681	ABP-5	
	25 sur le côté			151 682	ABP-8	
	40			151 682	ABP-8	
Cache-rainure ABP-S						
	8 ... 40	Pour rainure de capteur 0,5 m	S	151 680	ABP-5-S	2

1) Quantité par paquet

Programme standard

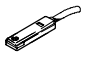
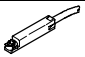

Guidages pour charges lourdes HD, sans vérin

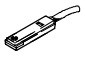
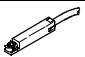

Accessoires



FESTO


Éléments de système
Éléments multi-axes

3.4

Références – Capteur de proximité pour rainure 8, contact Reed					Fiches de données techniques → Tome 1	
	Montage	Connexion électrique		Longueur de câble [m]	N° pièce	Type
		Câble	Connecteur mâle M8			
Contact à fermeture						
	Emboîtable, noyé dans le profilé du vérin	3 fils	–	2,5	150 855	SME-8-K-LED-24
		–	3 pôles	0,3	150 857	SME-8-S-LED-24
Contact à ouverture						
	Pose par le haut	3 fils	–	7,5	525 906	SME-8F-DO-24V-K7,5-OE 

Références – Capteur de proximité pour rainure 8, magnétorésistif					Fiches de données techniques → Tome 1		
	Montage	Sortie tout ou rien	Connexion électrique		Longueur de câble [m]	N° pièce	Type
			Câble	Connecteur mâle M8			
Contact à fermeture							
	Emboîtable, noyé dans le profilé du vérin	PNP	3 pôles	–	2,5	175 436	SMT-8-PS-K-LED-24-B
			–	3 pôles	0,3	175 484	SMT-8-PS-S-LED-24-B
Contact à ouverture							
	Pose par le haut	PNP	3 fils	–	7,5	525 911	SMT-8F-PO-24V-K7,5-OE 

Références – Connecteurs femelles					Fiches de données techniques → Tome 1		
	Montage	Sortie tout ou rien		Raccord	Longueur de câble [m]	N° pièce	Type
		PNP	NPN				
Connecteur femelle droit							
	Ecrou-raccord M8	<input type="checkbox"/>	<input type="checkbox"/>	3 pôles	2,5	159 420	SIM-M8-3GD-2,5-PU
		<input type="checkbox"/>	<input type="checkbox"/>		5	159 421	SIM-M8-3GD-5-PU
Connecteur femelle coudé							
	Ecrou-raccord M8	<input type="checkbox"/>	<input type="checkbox"/>	3 pôles	2,5	159 422	SIM-M8-3WD-2,5-PU
		<input type="checkbox"/>	<input type="checkbox"/>		5	159 423	SIM-M8-3WD-5-PU

 Programme standard