

- Vérin compact à dimensions normalisées
- Plus que la norme :
Ø 12 à 125 mm
- Technologie innovatrice pour plus de performances
- Utilisations diverses grâce aux nombreuses variantes configurables

Types conformes à la directive ATEX pour les atmosphères explosibles

→ www.festo.fr/ex



Vérins compacts ADN/AEN, ISO 21287

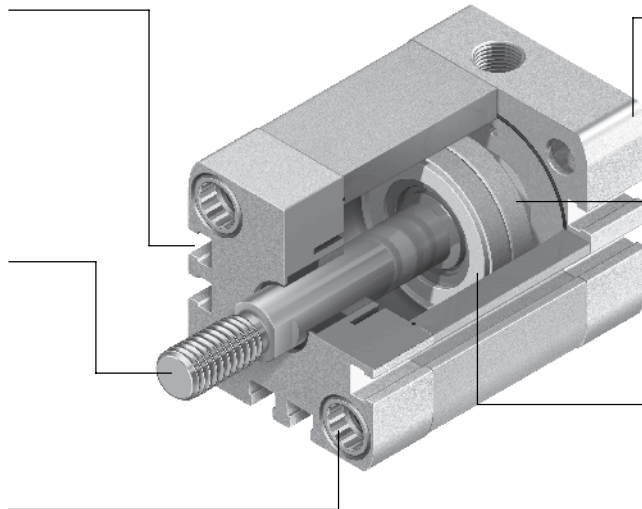
Caractéristiques



Rainures de capteurs sur trois côtés pour maintenir le capteur de proximité en place

Tige de piston au choix, taraudée ou filetée

Possibilité de fixation : taraudage et alésage traversant



Trou de centrage dans la culasse arrière pour les goupilles de centrage ZBS

Aimant pour la détection sans contact

Bagues d'amortissement intégrées pour l'absorption de l'énergie résiduelle en cas de vitesses élevées et de cycles de machines courts

Plus que la norme

- Les vérins compacts de la série ADN/AEN sont conformes à la norme ISO 21287
- Le vérin ADN/AEN se distingue par une forme compacte et un large domaine d'applications en raison de ses nombreuses variantes
- Il est possible de composer des variantes individuellement selon les besoins à partir d'un système modulaire

Performants

- Bagues d'amortissement élastiques standard pour l'absorption de l'énergie résiduelle en cas de vitesses élevées et de cycles de machines courts
- Longue durée de vie en raison de l'excellent comportement à l'amortissement et des forces de friction minimales
- Le vérin ADNP, à culasses avant et arrière en polymère et raccords enfichables QS, se distingue par sa légèreté

Confortables

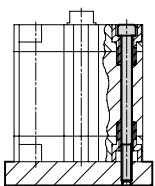
- Facilité de montage grâce à une gamme complète d'accessoires de fixation conçue pour presque toutes les situations
- Flexibilité élevée en raison des nombreuses variantes
- Détection sans contact de la position par capteurs de proximité

Fiables

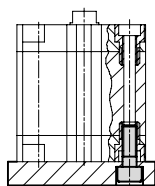
- Fabrication optimisée, technologie brevetée et plus de 40 ans d'expérience dans le secteur des vérins font de Festo et du vérin ADN/AEN un partenaire digne de confiance

Possibilités de fixation

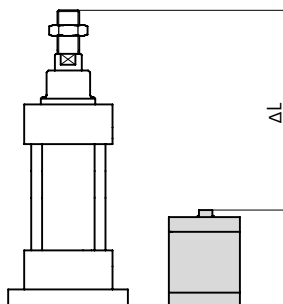
Avec vis traversante



Fixation directe



Taille















- jusqu'à 50 % de gain de place par rapport à la norme ISO 15552

Vérins compacts ADN, ISO 21287

Caractéristiques

FESTO

Variantes du système modulaire du produit		
Symbole	Caractéristiques	Description
	Q Tige de piston carrée	Anti-rotation. Pour l'alimentation des pièces dans une position définie
	S1 Tige de piston renforcée	Résistance élevée aux forces transversales. Capable d'absorber de multiples efforts radiaux par rapport au vérin de base
	S2 Tige de piston traversante	Pour un travail des deux côtés, les mêmes forces au niveau des courses aller et retour, la fixation de butées externes
	S20 Tige de piston traversante, creuse	Pour le passage du vide, des petites pièces, des supports, etc.
	K2 Filetage de tige de piston prolongé	–
	K5 Filetage spécial de la tige de piston	Filetage métrique selon ISO
	K8 Tige de piston prolongée	–
	K10 Tige de piston en aluminium anodisé	Convient pour des soudures : – Adhésion minimale de projections de soudure – Masse déplacée réduite – Surface plus dure par rapport à l'acier – Longue durée de vie
	S6 Joints résistants à la chaleur, max. 150 °C	Résistance à la température
	S10 Vitesse constante avec de faibles vitesses de piston	Convient pour des déplacements lents à une vitesse constante, sans broutage le long de la course du vérin. Le joint contient de la graisse de silicone (non exempt de lubrifiant sans silicone)
	S11 Faible friction	Des joints spéciaux permettent de réduire considérablement les frottements dans le système. D'où une pression de réponse considérablement réduite. Le joint contient de la graisse de silicone (non exempt de lubrifiant sans silicone)
	R3 Protection anticorrosion renforcée	Toutes les surfaces extérieures du vérin sont conformes à la classe anticorrosion 3 selon la norme Festo 940 070. La tige de piston est en acier résistant à la corrosion et aux acides
	TL Plaque signalétique imperdable	Plaque signalétique gravée au laser. Identification facile des pièces détachées, même après des années dans des environnements difficiles



Outils logiciels sur CD-ROM :
Configuration pour systèmes
modulaires Festo
www.festo.fr

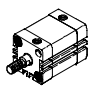
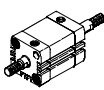
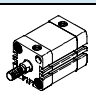
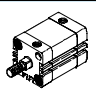
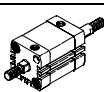
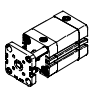
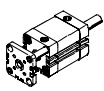
Vérins normalisés
ISO 21287

1.4

Vérins compacts ADN, ISO 21287

Fourniture

FESTO

Fonction	Version	Type	Ø de piston	Course	Détection de position	Amortissement	
			[mm]	[mm]			A
Double effet	Type de base						
		ADN Tige de piston simple	12	5, 10, 15, 20, 25, 30, 40	1 ... 300	■	■
			16	5, 10, 15, 20, 25, 30, 40, 50	1 ... 300		
			20, 25	5, 10, 15, 20, 25, 30, 40, 50, 60	1 ... 300		
			32, 40, 50	5, 10, 15, 20, 25, 30, 40, 50, 60, 80	1 ... 400		
			63	10, 15, 20, 25, 30, 40, 50, 60, 80	1 ... 400		
			80, 100	10, 15, 20, 25, 30, 40, 50, 60, 80	1 ... 500		
		ADN-...-S2 Tige de piston traversante	12, 16, 20, 25	–	1 ... 300	■	■
			32, 40, 50	–	1 ... 400		
			63, 80, 100, 125	–	1 ... 500		
			125	–	1 ... 500		
	Tige de piston renforcée						
		ADN-...-S1 Tige de piston simple	25	–	1 ... 300	■	■
			40, 63	–	1 ... 400		
			100	–	1 ... 500		
	Avec tige carrée anti-rotation						
		ADN-...-Q Tige de piston simple	12, 16, 20, 25	–	1 ... 300	■	■
			32, 40, 50, 63	–	1 ... 400		
			80, 100, 125	–	1 ... 500		
		ADN-...-Q-S2 Tige de piston traversante	12, 16, 20, 25	–	1 ... 300	■	■
			32, 40, 50, 63	–	1 ... 400		
			80, 100, 125	–	1 ... 500		
	Avec tige anti-rotation à étrier						
		ADNGF Tige de piston simple	12, 16	–	1 ... 200	■	■
20, 25			–	3 ... 200			
32, 40, 50, 63			–	5 ... 300			
80, 100			–	5 ... 400			
	ADNGF-...-S2 Tige de piston traversante	12, 16	–	1 ... 200	■	■	
		20, 25	–	3 ... 200			
		32, 40, 50, 63	–	5 ... 300			
		80, 100	–	5 ... 400			

Vérins normalisés
ISO 21287

1.4

Vérins compacts ADN, ISO 21287

Fourniture

FESTO

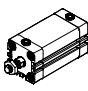
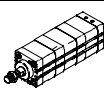
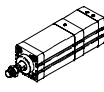
Type	Filetage de tige de piston	Taroudage de tige de piston	Tige de piston traversante creuse	Filetage prolongé	Filetage spécial	Tige de piston prolongée	Tige de piston anodisée	Joints thermostables jusqu'à 150°C	Vitesse lente (avance constante)	Faible friction	Protection anticorrosion renforcée	→ Page
	A	I	S20	K2	K5	K8	K10	S6	S10	S11	R3	
Type de base												
ADN Tige de piston simple	■	■	■ à partir de Ø 16	■	■	■	■ à partir de Ø 20	■	■	■	■	1 / 1.4-13
ADN-...-S2 Tige de piston traversante	■	■	-	■	■	■	-	■	-	-	-	1 / 1.4-13
Tige de piston renforcée												
ADN-...-S1 Tige de piston simple	■	■	-	■	■	■	-	■	-	-	■	1 / 1.4-13
Avec tige carrée anti-rotation												
ADN-...-Q Tige de piston simple	■	■	■ à partir de Ø 16	■	■	■	-	■	-	-	-	1 / 1.4-13
ADN-...-Q-S2 Tige de piston traversante	■	■	■ à partir de Ø 16	■	■	■	-	■	-	-	-	1 / 1.4-13
Avec tige anti-rotation à étrier												
ADNGF Tige de piston simple	-	-	-	-	-	-	-	■	-	-	-	1 / 6.2-19
ADNGF-...-S2 Tige de piston traversante	-	-	-	-	-	-	-	■	-	-	-	1 / 6.2-19

Vérins normalisés
ISO 21287

1.4

Vérins compacts ADN, ISO 21287

Fourniture

Fonction	Version	Type	Ø de piston	Course	Détection de position	Amortissement	
			[mm]	[mm]			A
Double effet	Avec couvercle en polymère						
		ADNP Tige de piston simple	20, 25	5, 10, 15, 20, 25, 30, 40, 50, 60	-	■	■
			32, 40, 50	10, 15, 20, 25, 30, 40, 50, 60, 80			
	Vérin à grande force						
		ADNH Tige de piston simple	25	-	1 ... 150	■	■
			40				
			63				
			100				
	Vérins multipositions						
		ADNM Tige de piston simple	25	-	1 ... 2 000	■	■
40							
63							
100							

Vérins compacts ADN, ISO 21287

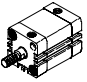
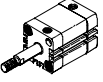
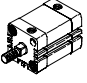
Fourniture

Type	Filetage de tige de piston	Taroudage de tige de piston	Filetage prolongé	Filetage spécial	Tige de piston prolongée	Jointes thermostables jusqu'à 150°C	Protection anticorrosion renforcée	→ Page
	A	I	K2	K5	K8	S6	R3	
Avec couvercle en polymère								
ADNP Tige de piston simple	■	■	-	-	-	-	-	1 / 1.4-51
Vérin à grande force								
ADNH Tige de piston simple	■	■	■	■	■	■	■	1 / 5.7-39
Vérins multipositions								
ADNM Tige de piston simple	■	■	■	■	■	■	■	1 / 5.10-8

Vérins compacts AEN, ISO 21287

Fourniture

FESTO

Fonction	Version	Type	Ø de piston	Course	Détection de position	Amortissement
			[mm]	[mm]	A	P
Simple effet	Type de base					
		AEN Tige de piston simple tige rentrée au repos	12	1 ... 10	■	■
			16, 20, 25, 32, 40, 50, 63, 80, 100	1 ... 25		
		AEN-...-Z Tige de piston simple tige sortie au repos	12	1 ... 10	■	■
			16, 20, 25, 32, 40, 50, 63, 80, 100	1 ... 25		
	Avec tige carrée anti-rotation					
	AEN-...-Q Tige de piston simple	16	1 ... 25	■	■	
		20, 25, 32, 40, 50, 63, 80, 100	1 ... 25			

Vérins normalisés
ISO 21287

1.4

Vérins compacts AEN, ISO 21287

Fourniture

FESTO

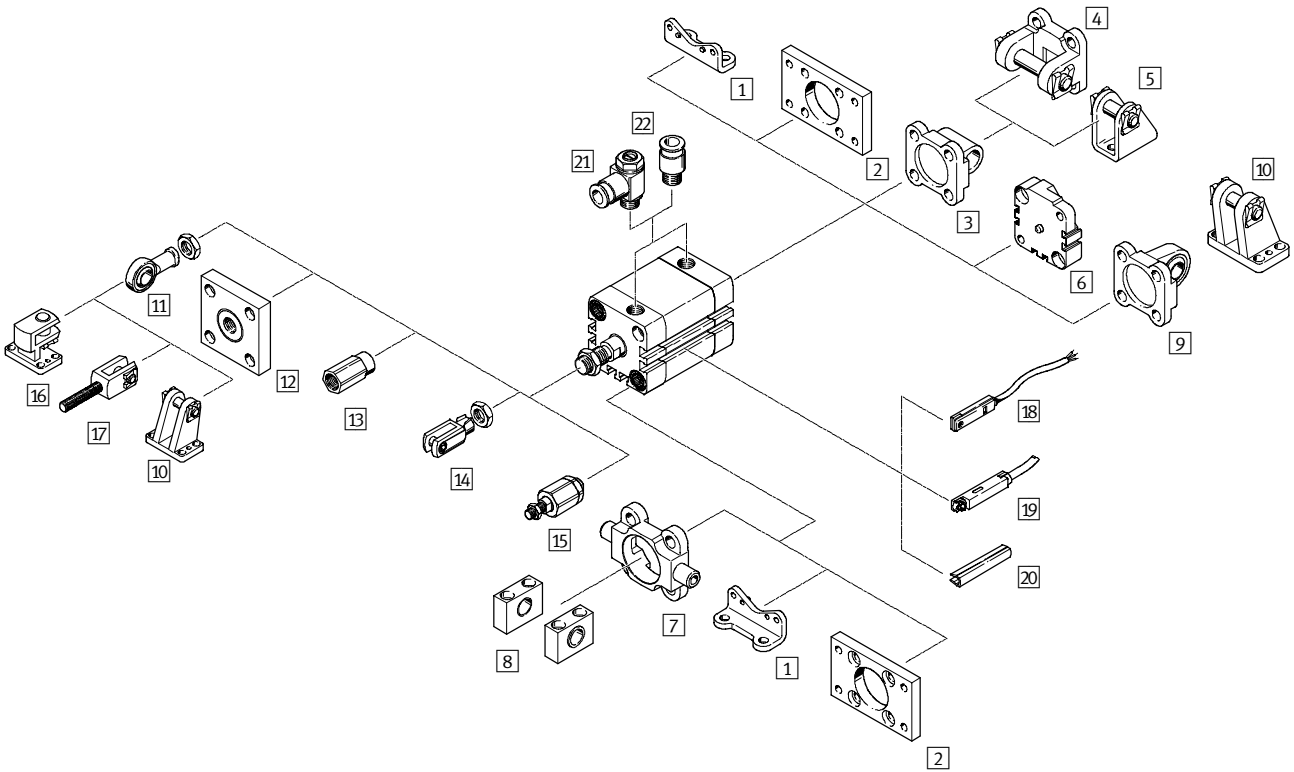
Type	Tige de piston avec Filetage	Tige de piston avec Taraudage	Filetage prolongé	Filetage spécial sur la tige de piston	Tige de piston prolongée	Tige de piston anodisée	JointS thermorésistants jusqu'à 150°C	→ Page
	A	I	K2	K5	K8	K10	S6	
Type de base								
AEN Tige de piston simple tige rentrée au repos	■	■	■	■	■	■ à partir de Ø 20	■	1 / 1.4-36
AEN-...-Z Tige de piston simple tige sortie au repos	■	■	■	■	■	■ à partir de Ø 20	■	1 / 1.4-36
Avec tige carrée anti-rotation								
AEN-...-Q Tige de piston simple tige sortie au repos	■	■	■	■	■	-	■	1 / 1.4-36

Vérins normalisés
ISO 21287

1.4

Vérins compacts ADN/AEN, ISO 21287

Périphérie



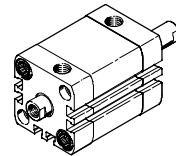
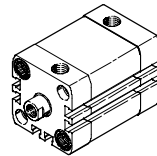
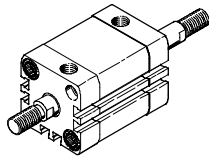
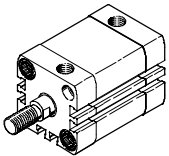
Variantes à double effet

ADN- ... -A-P-A

ADN- ... -A-P-A-S2

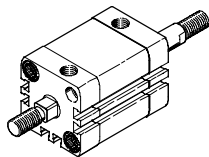
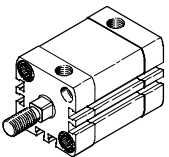
ADN- ... -I-P-A

ADN- ... -I-P-A-S2



ADN-Q

ADN-Q-S2

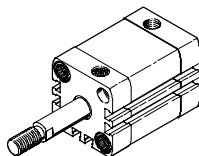
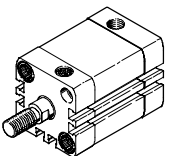


Variantes à simple effet

AEN- ...

AEN- ... -Z

→ 1 / 1.4-35



Vérins compacts ADN/AEN, ISO 21287

Périphérie

FESTO

Éléments de fixation et accessoires			
	Description sommaire	ADN/AEN	→ Page
1	Fixation par pattes HNA	■	1 / 1.4-55
2	Fixation par flasque FNC	■	1 / 1.4-56
3	Flasque orientable SNCL	■	1 / 1.4-57
4	Flasque orientable SNCB	■	1 / 1.4-61
5	Chape de pied LBN/CRLBN	■	1 / 1.4-60
6	Kit multiposition DPNA	■	1 / 1.4-59
7	Tourillon ZNCF/CRZNG	■	1 / 1.4-62
8	Palier LNZG	■	1 / 1.4-63
9	Flasque orientable SNCS	■	1 / 1.4-58
10	Chape de pied LBG	■	1 / 1.4-58
11	Chape à rotule SGS/CRSGS	■	1 / 1.4-64
12	Accouplement KSG/KSZ	■	1 / 1.4-64
13	Adaptateurs AD	■	1 / 1.4-64
14	Chape de tige SG/CRSG	■	1 / 1.4-64
15	Accouplement articulé FK	■	1 / 1.4-64
16	Chape de pied à 90° LQG	■	1 / 1.4-65
17	Chape de tige SGA	■	1 / 1.4-64
18	Capteurs de proximité SME/SMT-8	■	1 / 1.4-67
19	Capteurs de proximité SME/SMT-8F	■	1 / 1.4-67
20	Cache-rainure ABP-5-S	■	1 / 1.4-67
21	Limiteur de débit unidirectionnel GRLA/GRLZ	■	1 / 1.4-66
22	Raccord enfichable QS	■	Tome 3

Vérins normalisés
ISO 21287

1.4

Vérins compacts ADN, ISO 21287

Codes de type

FESTO

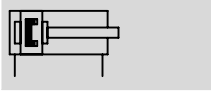
		ADN	-	50	-	50	-	A	-	P	-	A	-	S2
Type														
Double effet														
ADN	Type de base													
Ø de piston [mm]														
Course [mm]														
Filetage de la tige de piston														
A	Filetage													
I	Taraudage													
Amortissement														
P	Amortissement élastique													
Détection de position														
A	Pour capteurs de proximité													
Variante														
Q	Tige de piston carrée													
S1	Tige de piston renforcée													
S2	Tige de piston traversante													
S20	Tige de piston traversante, creuse													
K2	Filetage prolongé													
K5	Filetage spécial													
K8	Tige de piston prolongée													
K10	Tige de piston anodisée													
S6	Joints thermostables jusqu'à 150°C													
S10	Vitesse lente (avance constante)													
S11	Faible friction													
R3	Protection anticorrosion renforcée													
TL	Plaque signalétique imperdable													

Vérins compacts ADN, ISO 21287

Fiche de données techniques

FESTO

Fonction



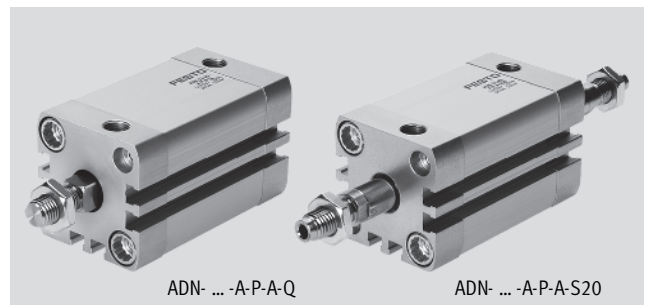
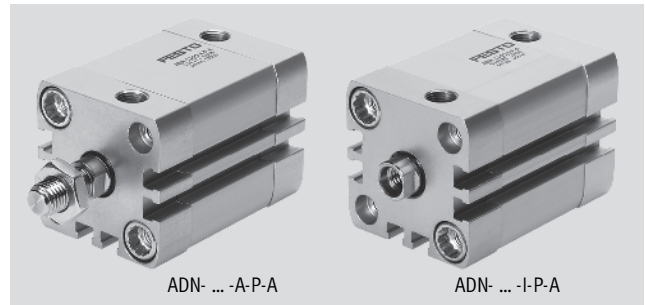
Variantes → 1 / 1.4-3



∅ - Diamètre
12 ... 125 mm

l - Course
1 ... 500 mm

- www.festo.fr
Service pièces détachées



Caractéristiques techniques, type de base et variantes							
∅ de piston		12	16	20	25	32	40
Raccordement pneumatique		M5	M5	M5	M5	G $\frac{1}{8}$	G $\frac{1}{8}$
Filetage de la tige de piston	intérieur	M3	M4	M6	M6	M8	M8
	extérieur	M5	M6	M8	M8	M10x1,25	M10x1,25
Jeu en torsion	Q	2	1,8	1,6	1,6	1,2	1,2
Filetage spécial Variante K5	intérieur	-	-	M5	M5	M6	M6
	extérieur	M6	M8	M10, M10x1,25	M10, M10x1,25	M10, M12	M10, M12

∅ de piston		50	63	80	100	125
Raccordement pneumatique		G $\frac{1}{8}$	G $\frac{1}{8}$	G $\frac{1}{8}$	G $\frac{1}{8}$	G $\frac{1}{4}$
Filetage de la tige de piston	intérieur	M10	M10	M12	M12	M16
	extérieur	M12x1,25	M12x1,25	M16x1,5	M16x1,5	M20x1,5
Jeu en torsion	Q	1	1	0,8	0,8	0,8
Filetage spécial Variante K5	intérieur	M8	M8	M10	M10	-
	extérieur	M12, M16	M12, M16	M16, M20	M16, M20, M20x1,5	M20

Caractéristiques techniques de la variante S1					
∅ de piston		25	40	63	100
Raccordement pneumatique		M5	M5	G $\frac{1}{8}$	G $\frac{1}{8}$
Filetage de la tige de piston	intérieur	M6	M10	M12	M16
	extérieur	M8	M12x1,25	M16x1,5	M20x1,5
Filetage spécial Variante K5	intérieur	M5	M8	M10	-
	extérieur	M10, M10x1,25	M10x1,25, M12	M12x1,25, M16	M16x1,5, M20

Vérins normalisés
ISO 21287

1.4

Vérins compacts ADN, ISO 21287

FESTO

Fiche de données techniques

Caractéristiques techniques générales											
∅ de piston	12	16	20	25	32	40	50	63	80	100	125
Fluide de service	Air comprimé filtré, lubrifié ou non lubrifié										
Conception	Piston										
	Tige de piston										
	Corps de vérin										
Amortissement	Amortissement élastique										
Détection de position	Pour capteurs de proximité										
Mode de fixation	Par trou traversant										-
	Avec taraudage										
	Par accessoires										
Position de montage	indifférente										

Pression de service [bar]											
∅ de piston	12	16	20	25	32	40	50	63	80	100	125
Type de base	1 ... 10		0,6 ... 10								
Q	1,3 ... 10		1 ... 10			0,8 ... 10			0,6 ... 10		
S1	-			1 ... 10		-		1 ... 10		-	
S2, S20	1,5 ... 10		1,3 ... 10		1,2 ... 10		1 ... 10			0,8 ... 10	
S6	1 ... 10		0,6 ... 10								
S11	0,45 ... 10				0,25 ... 10						

Conditions d'environnement				
	Type de base et variantes		S6	R3
Température ambiante ¹⁾ [°C]	-20 ... +80		0 ... +150	-20 ... +80
Résistance à la corrosion KBK ²⁾	2			3

1) Tenir compte de la plage d'utilisation des capteurs de proximité

2) Classe de protection anticorrosion 2 selon la norme Festo 940 070

Pièces modérément soumises à la corrosion. Pièces externes visibles dont la surface répond essentiellement à des critères d'apparence, en contact direct avec une atmosphère industrielle courante ou des fluides tels que des huiles de coupe ou des lubrifiants.

Classe de protection anticorrosion 3 selon la norme Festo 940 070

Pièces fortement soumises à la corrosion. Pièces externes visibles dont la surface répond essentiellement à des critères fonctionnels, en contact direct avec une atmosphère industrielle courante ou des fluides tels que des solvants et produits de nettoyage

Vérins compacts ADN, ISO 21287

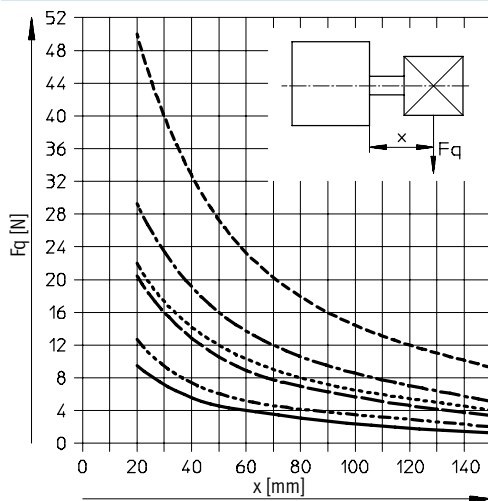
Fiche de données techniques

Force [N] et énergie d'impact [J]												
Ø de piston		12	16	20	25	32	40	50	63	80	100	125
Poussée théorique sous 6 bar, avance		68	121	188	295	483	754	1 178	1 870	3 016	4 712	7 363
	S1	-	-	-	295	-	754	-	1 870	-	4 712	-
	S2	51	90	141	247	415	686	1 057	1 750	2 827	4 524	7 069
Poussée théorique sous 6 bar, recul		51	90	141	247	415	686	1 057	1 750	2 827	4 524	7 069
	S1	-	-	-	247	-	633	-	1 681	-	4 417	-
	S2	51	90	141	247	415	686	1 057	1 750	2 827	4 524	7 069
Energie d'impact max. aux fins de course		0,07	0,15	0,2	0,3	0,4	0,7	1	1,3	1,8	2,5	3,3
	S1	-	-	-	0,3	-	0,7	-	1,3	-	2,5	-
	S6	0,035	0,075	0,1	0,15	0,2	0,35	0,5	0,65	0,9	1,25	1,75
	K10	-	-	0,16	0,24	0,32	0,56	0,8	1	1,4	2	2,6
	S20	-	0,016	0,024	0,083	0,15	0,39	0,48	0,62	0,8	0,9	0,95

Force radiale F_q max. en fonction du porte-à-faux x

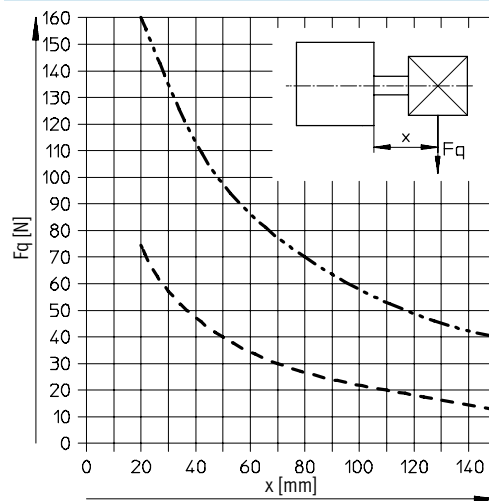
Tige de piston simple

Ø 12 ... 63



- Ø 12
- - - - - Ø 16
- — — — — Ø 20
- · - · - · - Ø 25
- - - - - Ø 32/40
- - - - - Ø 50/63

Ø 80 ... 125



- - - - - Ø 80/100
- - - - - Ø 125

Vérins compacts ADN, ISO 21287

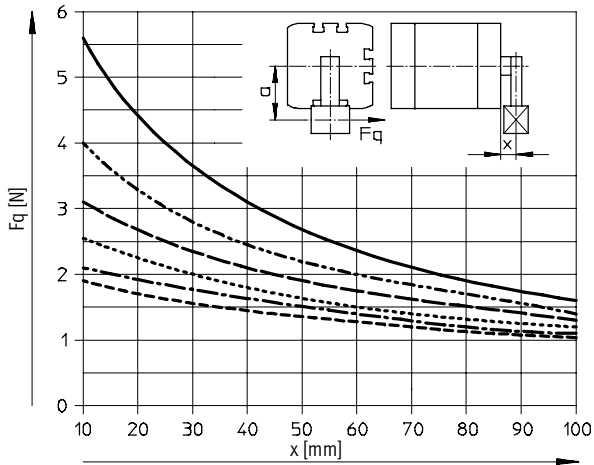
Fiche de données techniques



Force radiale F_q max. en fonction du porte-à-faux x et du bras de levier a

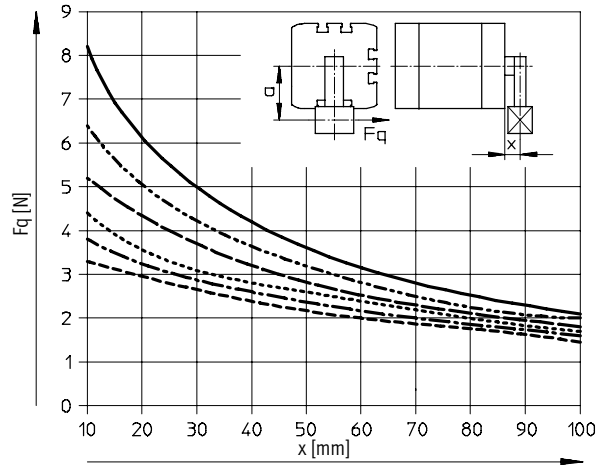
Q - Tige de piston carrée

Ø 12



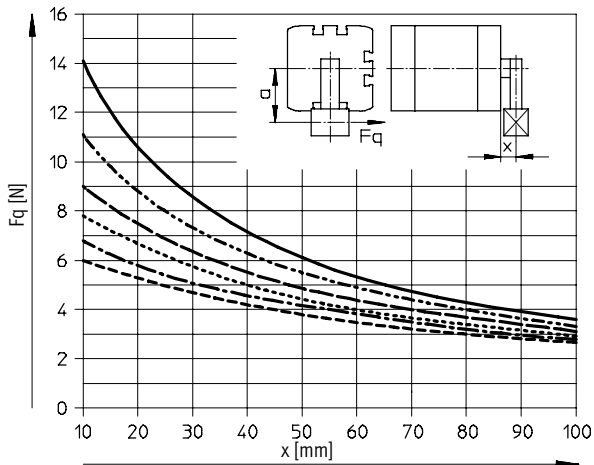
- a = 5 mm
- - - a = 10 mm
- · - a = 15 mm
- · · a = 20 mm
- · - a = 25 mm
- - - a = 30 mm

Ø 16



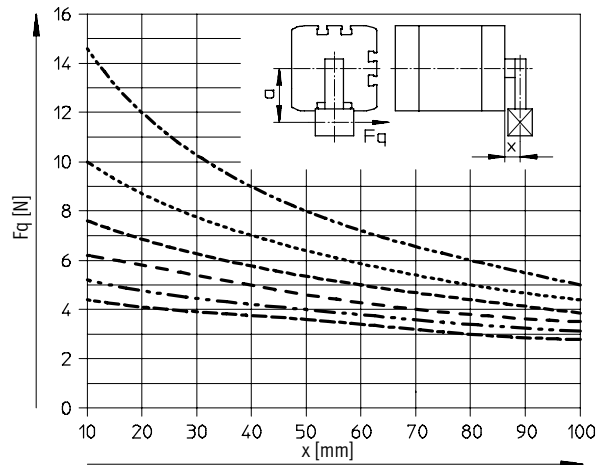
- a = 5 mm
- - - a = 10 mm
- · - a = 15 mm
- · · a = 20 mm
- · - a = 25 mm
- - - a = 30 mm

Ø 20/25



- a = 5 mm
- - - a = 10 mm
- · - a = 15 mm
- · · a = 20 mm
- · - a = 25 mm
- - - a = 30 mm

Ø 32/40



- - - a = 10 mm
- · · a = 20 mm
- · - a = 30 mm
- - - a = 40 mm
- · - a = 50 mm
- - - a = 60 mm

— Nota

■ Pour les porte-à-faux supérieurs à ceux représentés dans les diagrammes, exclure les couples sur la tige de piston.

■ Si $a = 0$, les lignes de charge radiale correspondantes du type de base ADN peuvent être utilisées.

Vérins compacts ADN, ISO 21287

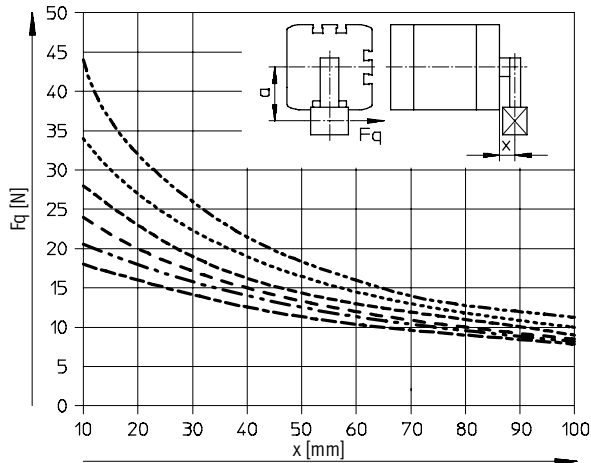
Fiche de données techniques

FESTO

Force radiale F_q max. en fonction du porte-à-faux x et du bras de levier a

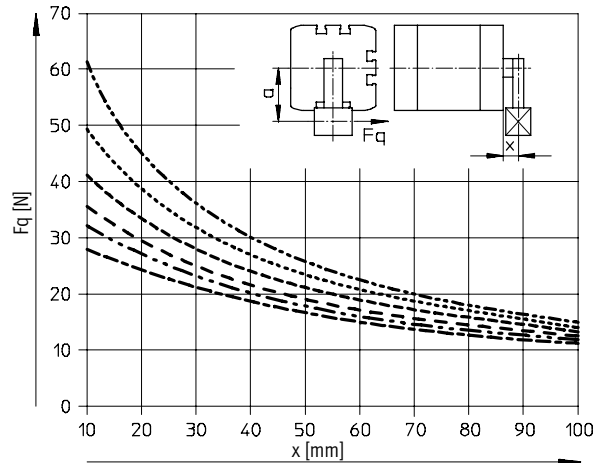
Q - Tige de piston carrée

Ø 50/63



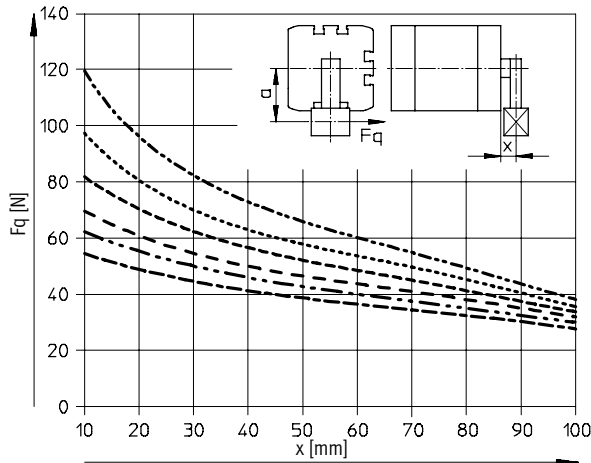
- a = 10 mm
- a = 20 mm
- a = 30 mm
- a = 40 mm
- a = 50 mm
- a = 60 mm

Ø 80/100



- a = 10 mm
- a = 20 mm
- a = 30 mm
- a = 40 mm
- a = 50 mm
- a = 60 mm

Ø 125



- a = 10 mm
- a = 20 mm
- a = 30 mm
- a = 40 mm
- a = 50 mm
- a = 60 mm

⚠ - Nota

■ Pour les porte-à-faux supérieurs à ceux représentés dans les diagrammes, exclure les couples sur la tige de piston.

■ Si $a = 0$, les lignes de charge radiale correspondantes du type de base ADN peuvent être utilisées.

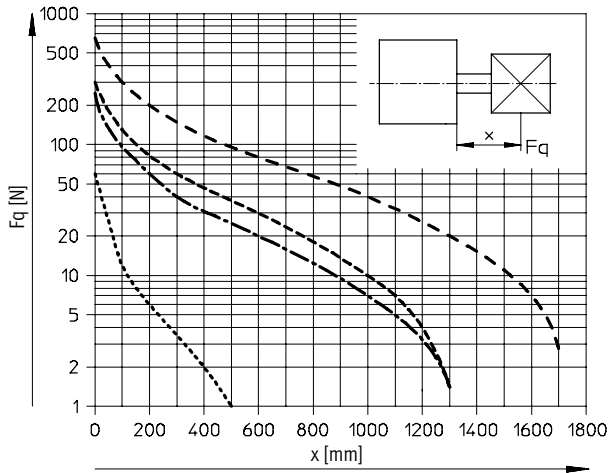
Vérins compacts ADN, ISO 21287

Fiche de données techniques

FESTO

Force radiale F_q max. en fonction du porte-à-faux x

S1 – Tige de piston renforcée



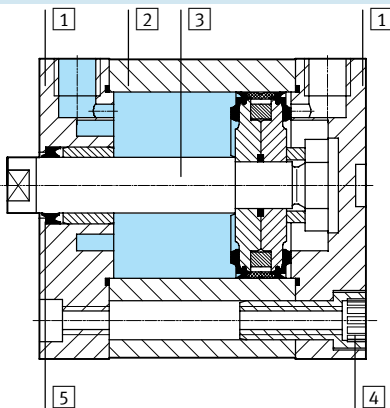
- Ø 25
- Ø 40
- Ø 63
- Ø 100

Poids [g]

Ø de piston	12	16	20	25	32	40	50	63	80	100	125
Poids de base pour 0 mm de course	77	79	131	156	265	346	540	722	1 300	2 154	2 880
Poids additionnel par 10 mm de course	12	14	21	23	30	37	51	59	79	98	117
Masse déplacée pour 0 mm de course	9	15	30	50	60	80	140	180	400	570	1 080
Masse additionnelle par 10 mm de course	2	4	6	6	9	9	16	16	25	25	39

Matériaux

Coupe fonctionnelle



Vérins compacts	Type de base, Q	S6, S10, S11	R3	K10
1 Culasse	aluminium anodisé			
2 Corps de vérin	aluminium anodisé			
3 Tige de piston	acier fortement allié			aluminium anodisé
4 Vis à embase	Ø 12 ... 16	acier fortement allié		
	Ø 20 ... 63	acier zingué		
	Ø 80 ... 100	Vis normalisées, acier zingué		
5 Joints	Polyuréthane	Caoutchouc fluoré	Polyuréthane	

Vérins compacts ADN, ISO 21287

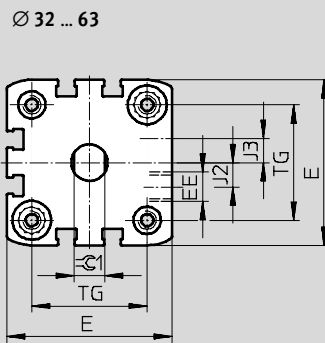
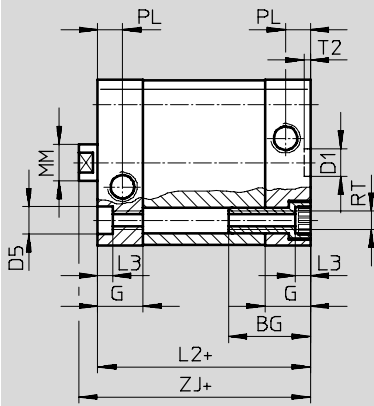
Fiche de données techniques



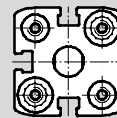
Dimensions – type de base

Téléchargement des données de CAO → www.festo.fr/engineering

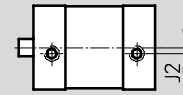
Ø 12 ... 63



Ø 12 ... 25

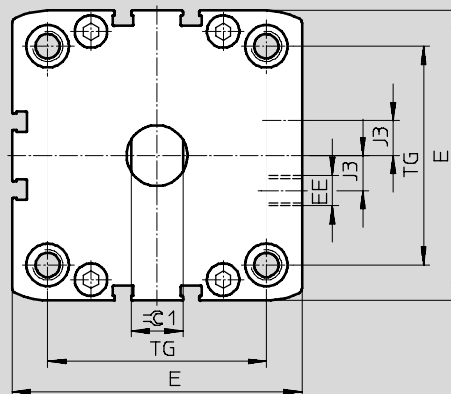
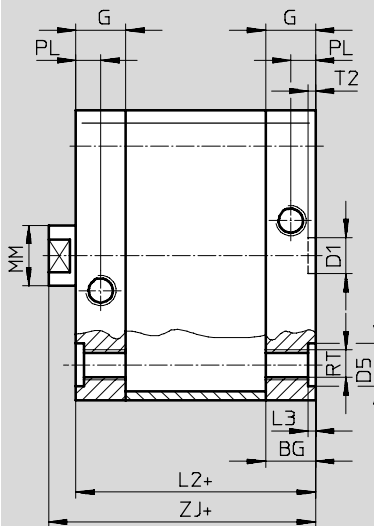


Ø 12



+ = plus la course

Ø 80 ... 125



+ = plus la course

Ø [mm]	BG	D1 Ø H9	D5 Ø F9	E	EE	G	J2	J3	L2 max.	L3 +0,2	MM Ø	PL +0,2	RT	T2 +0,1	TG ±0,2	ZJ	⌀C1 h13
12	17	9	6	27,5 ^{+0,3}	M5	10,5	2	-	35	3,5	6	6	M4	2,1	16	40	5
16				29 ^{+0,3}		11	2,6	8			18				7		
20	19,5		9	35,5 ^{+0,3}		12		37	10	M5	22		43		9		
25				39,5 ^{+0,3}		6	39	26			45						
32	27	9	47 ^{+0,3}	15	44		5	12	M6	32,5	50	10					
40			54,5 ^{+0,3}			8				45	38	51					
50		12	12	65,5 ^{+0,3}	49		16	8,2	M8	46,5	53	13					
63				75,5 ^{+0,3}		56,5				57							
80	16,5	12	15	95,5 ^{+0,6}	16,5	11,5	54	2,6	20	10,5	M10	2,6	72	63	17		
100	21,5			113,5 ^{+0,6}	21,5	20	67	2,6					89	76			
125	20		-	134,6 ^{+0,3}	G¼	20	21,15	81	-	25	M12		110	92	21		

Vérins normalisés
ISO 21287

1.4

Vérins compacts ADN, ISO 21287

Fiche de données techniques

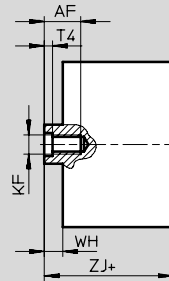
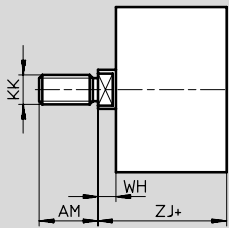


Dimensions - Variantes

Téléchargement des données de CAO → www.festo.fr/engineering

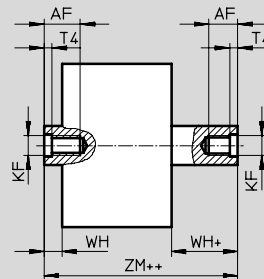
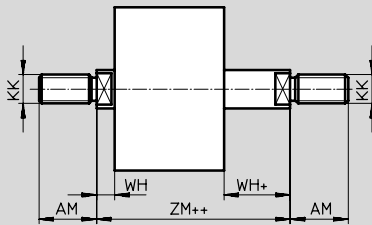
Type de base – avec filetage extérieur

Type de base – avec taraudage



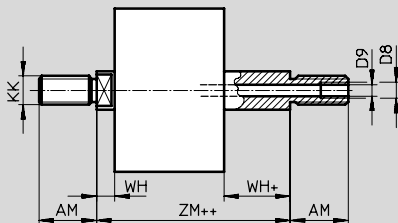
+ = plus la course

S2 – tige de piston traversante



+ = plus la course
++ = plus 2x la course

S20 – Tige de piston traversante creuse



+ = plus la course
++ = plus 2x la course

∅	AF	AM	D8	D9	KF	KK	T4	WH	ZJ	ZM
[mm]	min.	-0,5								
12	8	10	-	-	M3	M5	1,5	4,2 +1	40	44,2
16	10	12		3,2	M4	M6		4,85+1	40	44,85
20	14	16		3,8	M6	M8	2,6	5,65+1	43	48,65
25								5,65+1	45	50,65
32	16	19		4,5	M8	M10x1,25	3,3	6,15+1	50	56,15
40								6,15+1	51	57,15
50	20	22		6	M10	M12x1,25	4,7	8,25+1	53	61,25
63								8,25+1	57	65,25
80	20	28	G ¹ / ₈	8	M12	M16x1,5	6,1	9+1	63	72
100			G ¹ / ₄					9+1	76	85
125	25	40	G ¹ / ₄	11,7	M16	M20x1,5	7	10,8+1,2	92	102,8

Vérins compacts ADN, ISO 21287

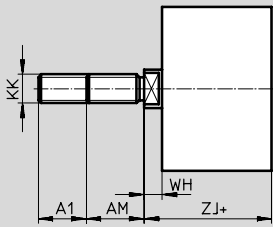
Fiche de données techniques



Dimensions – Variantes

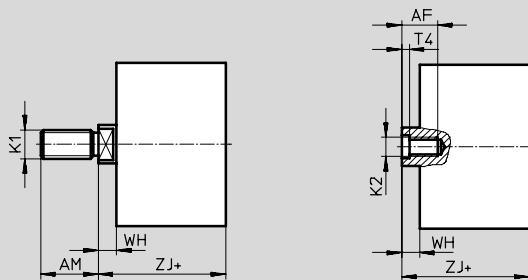
Téléchargement des données de CAO → www.festo.fr/engineering

K2 – Filetage prolongé



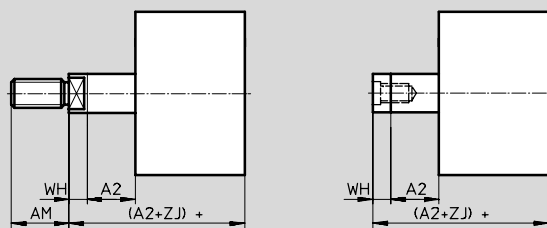
+ = plus la course

K5 - Filetage spécial



+ = plus la course

K8 – Tige de piston prolongée



⌀ - Nota

En combinaison avec la variante S2, la tige de piston est prolongée d'un côté sur la culasse avant. Si l'utilisateur souhaite ajouter la variante Q, il peut effectuer le prolongement sur la tige de piston

carrée. En combinaison avec la variante S20, la tige de piston est prolongée de deux côtés.

+ = plus la course

∅	A1	A2	AF	AM	K1	K2	KK	T4	WH	ZJ
[mm]			min.	-0,5						
12	1 ... 10	1 ... 300	8	10	M6	–	M5	1,5	4,2+1	40
16			10	12	M8	–	M6	1,5	4,85+1	40
20	1 ... 20		14	16	M10	M5	M8	2,6	5,65+1	43
25					M10x1,25					
32	1 ... 400	16	19	M10	M6	M10x1,25	3,3	6,15+1	50	
40				M12						
50		20	22	M10	M6	M10x1,25	3,3	6,15+1	51	
63				M12						
80	1 ... 30	1 ... 500	20	28	M12	M8	M12x1,25	4,7	8,25+1	53
100					M16					
125					M20					
100	1 ... 30	1 ... 500	20	28	M16	M10	M16x1,5	6,1	9+1	76
125					M20					
125					M20x1,5					
125	1 ... 40		25	40	M20	–	M20x1,5	7	10,8+1,2	92

Vérins compacts ADN, ISO 21287

Fiche de données techniques

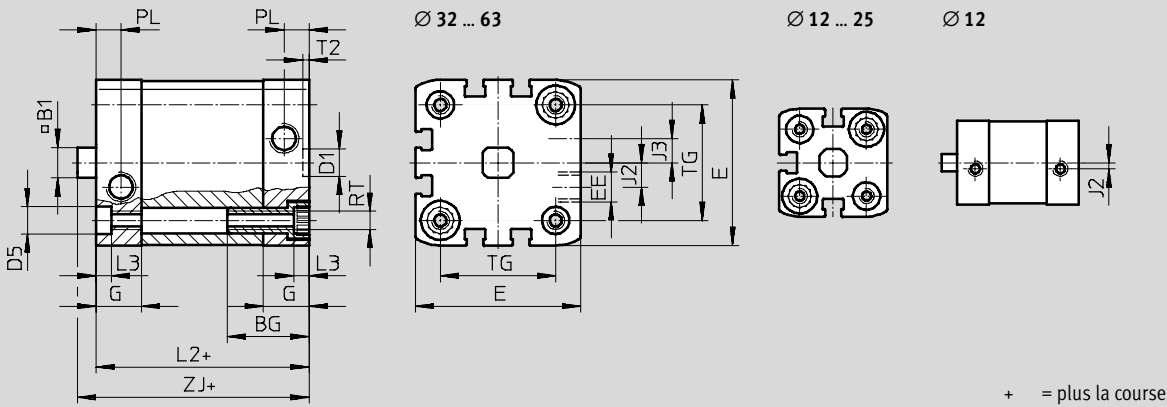


Dimensions - Variantes

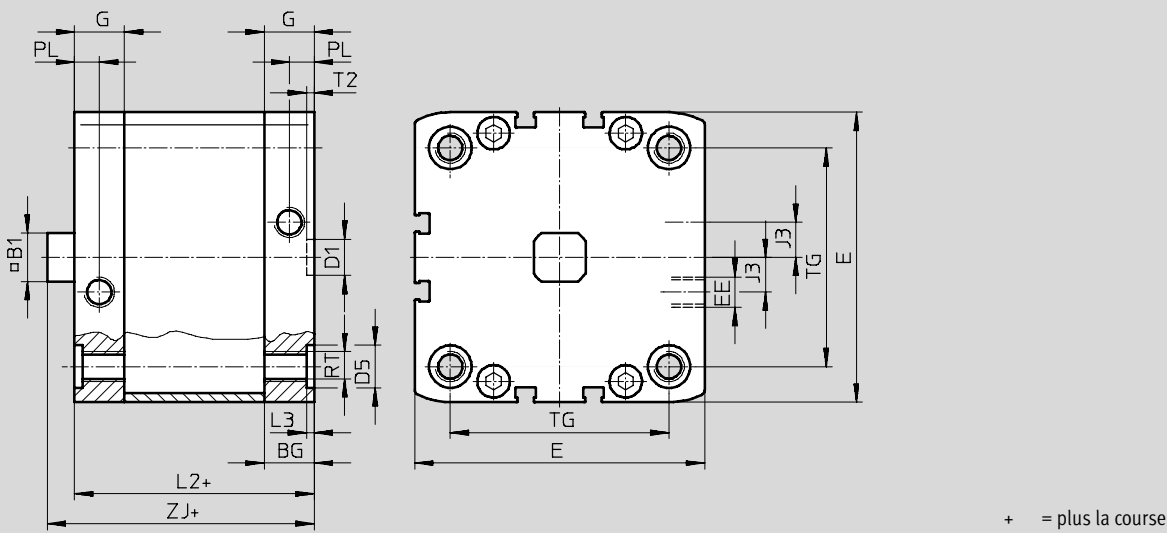
Téléchargement des données de CAO → www.festo.fr/engineering

Q - Tige de piston carrée

Ø 12 ... 63



Ø 80 ... 125



Ø	BG	B1	D1	D5	E	EE	G	J2	J3	L2	L3	PL	RT	T2	TG	ZJ
[mm]	□		Ø H9	Ø F9						max.	+0,2	+0,2		+0,1	±0,2	
12	17	5,5	9	6	27,5+0,3	M5	10,5	2	-	35	3,5	6	M4	2,1	16	40
16		7			29+0,3		11	2,6	18							
20	19,5	9		9	35,5+0,3		12		37	50						
25					39,5+0,3		39	26	45							
32	27	10	9	9	47+0,3	G1/8	15	6	44	5	8,2	M6	2,6	32,5	50	
40					54,5+0,3			8	45					38	51	
50		12	12	12	65,5+0,3		11,5	54	2,6	M8	2,6	46,5		53		
63					75,5+0,3							49		56,5	57	
80	16,5	16	12	15	95,5+0,6	16,5	20	67	2,6	10,5	M10	2,6	72	63		
100	21,5				113,5+0,6	21,5	20	67	2,6				89	76		
125	20	20	-	-	134,6+0,3	G1/4	20	21,15	81	-	M12	-	110	92		

Vérins compacts ADN, ISO 21287

Fiche de données techniques



Dimensions – Variantes Téléchargement des données de CAO → www.festo.fr/engineering

Q – Tige de piston carrée avec filetage extérieur Q – avec taraudage

+ = plus la course

Q-S2 – tige de piston traversante carrée Q-S2 – avec taraudage

- - Nota
Les filetages aux deux extrémités de la tige sont identiques. La partie gauche de la tige de piston est carrée, la partie droite, cylindrique.

+ = plus la course
++ = plus 2x la course

Q-S20 – tige de piston traversante creuse et carrée

- - Nota
En combinaison avec la variante K8, la tige de piston est prolongée d'un côté sur la culasse avant.

+ = plus la course
++ = plus 2x la course

∅ [mm]	AF min.	AM -0,5	B1 □	D8	D9	KF	KK	T4	WH	ZJ	ZM	
12	8	10	5,5	-	-	M3	M5	1,5	4,2 +1	40	44,2	
16	10	12	7		3,2	M4	M6		4,85 +1	40	44,85	
20	12	16	9		3,8	M5	M8	2	5,65 +1	43	48,65	
25						M5			5,65 +1	45	50,65	
32	14	19	10		4,5	M6	M10x1,25	2,6	6,15 +1	50	56,15	
40						M6			6,15 +1	51	57,15	
50	16	22	12		6	M8	M12x1,25	3,3	8,25 +1	53	61,25	
63						M8			8,25 +1	57	65,25	
80	20	28	16		G1/8	8,5	M10	M16x1,5	4,7	9 +1	63	72
100					M10		9 +1			76	85	
125					24	40	20	G1/4	11,5	M12	M20x1,5	6,1

Vérins compacts ADN, ISO 21287

Fiche de données techniques

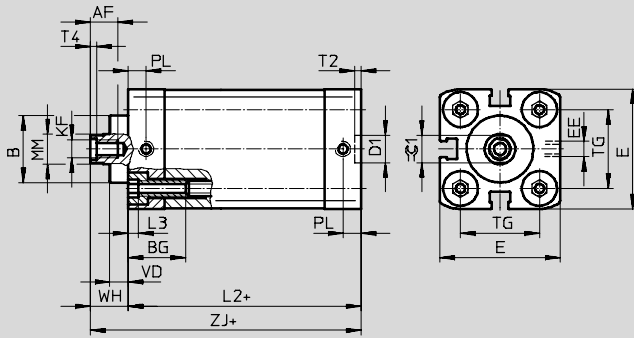


Dimensions - Variantes

Téléchargement des données de CAO → www.festo.fr/engineering

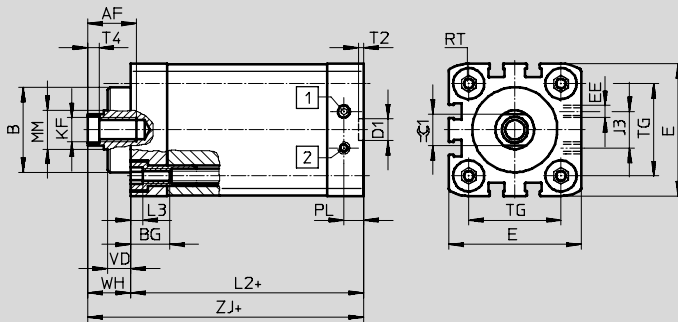
S1 – Tige de piston renforcée taraudée

Ø 25



+ = plus la course

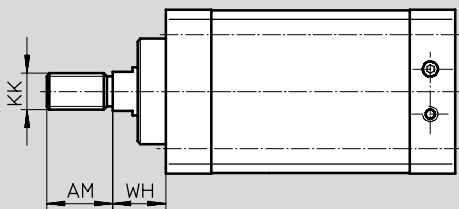
Ø 40 ... 100



- 1 Vérin sortant
- 2 Vérin entrant

+ = plus la course

S1 – Tige de piston renforcée filetée



Vérins compacts ADN, ISO 21287

FESTO

Fiche de données techniques


∅	AF	AM	B	BG	D1	E	EE	J3	KF	KK	L2
[mm]	min.	-0,5	∅ F8	min.	∅ H9	+0,3					
25	14	16	22	15	9	39,5	M5	-	M6	M8	39
40	20	22	35	16	9	54,5	M5	15	M10	M12x1,25	45
63	20	28	42	16	12	75,5	G $\frac{1}{8}$	23	M12	M16x1,5	49
100	25	40	55	17	12	113,5	G $\frac{1}{8}$	40	M16	M20x1,5	67

∅	L3	MM	PL	RT	T2	T4	TG	VD	WH	ZJ	∅1
[mm]		∅							+1,3		h13
25	5	10	6	M5	2,1	2,6	26	6	11,65	50,65	9
40	5	16	8,2	M6	2,1	4,7	38	9,5	17,75	62,75	13
63	5	20	8,2	M8	2,6	6,1	56,5	12	21	70	17
100	5	25	10,5	M10	2,6	7	89	15,5	26,3	93,3	21

Vérins compacts ADN, ISO 21287

Fiche de données techniques

FESTO


Références – type de base						
Type	∅ de piston [mm]	Course [mm]	Tige de piston taraudée		Tige de piston filetée	
			N° pièce	Type	N° pièce	Type
	12	5	536 211	ADN-12-5-I-P-A	536 204	ADN-12-5-A-P-A
		10	536 212	ADN-12-10-I-P-A	536 205	ADN-12-10-A-P-A
		15	536 213	ADN-12-15-I-P-A	536 206	ADN-12-15-A-P-A
		20	536 214	ADN-12-20-I-P-A	536 207	ADN-12-20-A-P-A
		25	536 215	ADN-12-25-I-P-A	536 208	ADN-12-25-A-P-A
		30	536 216	ADN-12-30-I-P-A	536 209	ADN-12-30-A-P-A
		40	536 217	ADN-12-40-I-P-A	536 210	ADN-12-40-A-P-A
		16	5	536 226	ADN-16-5-I-P-A	536 219
	10		536 227	ADN-16-10-I-P-A	536 220	ADN-16-10-A-P-A
	15		536 228	ADN-16-15-I-P-A	536 221	ADN-16-15-A-P-A
	20		536 229	ADN-16-20-I-P-A	536 222	ADN-16-20-A-P-A
	25		536 230	ADN-16-25-I-P-A	536 223	ADN-16-25-A-P-A
	30		536 231	ADN-16-30-I-P-A	536 224	ADN-16-30-A-P-A
	40		536 232	ADN-16-40-I-P-A	536 225	ADN-16-40-A-P-A
	50		536 341	ADN-16-50-I-P-A	536 331	ADN-16-50-A-P-A
	20	5	536 242	ADN-20-5-I-P-A	536 234	ADN-20-5-A-P-A
		10	536 243	ADN-20-10-I-P-A	536 235	ADN-20-10-A-P-A
		15	536 244	ADN-20-15-I-P-A	536 236	ADN-20-15-A-P-A
		20	536 245	ADN-20-20-I-P-A	536 237	ADN-20-20-A-P-A
		25	536 246	ADN-20-25-I-P-A	536 238	ADN-20-25-A-P-A
		30	536 247	ADN-20-30-I-P-A	536 239	ADN-20-30-A-P-A
		40	536 248	ADN-20-40-I-P-A	536 240	ADN-20-40-A-P-A
		50	536 249	ADN-20-50-I-P-A	536 241	ADN-20-50-A-P-A
		60	536 362	ADN-20-60-I-P-A	536 352	ADN-20-60-A-P-A
		25	5	536 259	ADN-25-5-I-P-A	536 251
	10		536 260	ADN-25-10-I-P-A	536 252	ADN-25-10-A-P-A
	15		536 261	ADN-25-15-I-P-A	536 253	ADN-25-15-A-P-A
	20		536 262	ADN-25-20-I-P-A	536 254	ADN-25-20-A-P-A
25	536 263		ADN-25-25-I-P-A	536 255	ADN-25-25-A-P-A	
30	536 264		ADN-25-30-I-P-A	536 256	ADN-25-30-A-P-A	
40	536 265		ADN-25-40-I-P-A	536 257	ADN-25-40-A-P-A	
50	536 266		ADN-25-50-I-P-A	536 258	ADN-25-50-A-P-A	
60	536 383		ADN-25-60-I-P-A	536 373	ADN-25-60-A-P-A	
32	5		536 278	ADN-32-5-I-P-A	536 268	ADN-32-5-A-P-A
	10	536 279	ADN-32-10-I-P-A	536 269	ADN-32-10-A-P-A	
	15	536 280	ADN-32-15-I-P-A	536 270	ADN-32-15-A-P-A	
	20	536 281	ADN-32-20-I-P-A	536 271	ADN-32-20-A-P-A	
	25	536 282	ADN-32-25-I-P-A	536 272	ADN-32-25-A-P-A	
	30	536 283	ADN-32-30-I-P-A	536 273	ADN-32-30-A-P-A	
	40	536 284	ADN-32-40-I-P-A	536 274	ADN-32-40-A-P-A	
	50	536 285	ADN-32-50-I-P-A	536 275	ADN-32-50-A-P-A	
	60	536 286	ADN-32-60-I-P-A	536 276	ADN-32-60-A-P-A	
	80	536 287	ADN-32-80-I-P-A	536 277	ADN-32-80-A-P-A	

Programme standard

Vérins compacts ADN, ISO 21287

Fiche de données techniques

FESTO

Références – type de base						
Type	Ø de piston [mm]	Course [mm]	Tige de piston taraudée		Tige de piston fileté	
			N° pièce	Type	N° pièce	Type
	40	5	536 299	ADN-40-5-I-P-A	536 289	ADN-40-5-A-P-A
		10	536 300	ADN-40-10-I-P-A	536 290	ADN-40-10-A-P-A
		15	536 301	ADN-40-15-I-P-A	536 291	ADN-40-15-A-P-A
		20	536 302	ADN-40-20-I-P-A	536 292	ADN-40-20-A-P-A
		25	536 303	ADN-40-25-I-P-A	536 293	ADN-40-25-A-P-A
		30	536 304	ADN-40-30-I-P-A	536 294	ADN-40-30-A-P-A
		40	536 305	ADN-40-40-I-P-A	536 295	ADN-40-40-A-P-A
		50	536 306	ADN-40-50-I-P-A	536 296	ADN-40-50-A-P-A
	60	536 307	ADN-40-60-I-P-A	536 297	ADN-40-60-A-P-A	
	80	536 308	ADN-40-80-I-P-A	536 298	ADN-40-80-A-P-A	
	50	5	536 320	ADN-50-5-I-P-A	536 310	ADN-50-5-A-P-A
		10	536 321	ADN-50-10-I-P-A	536 311	ADN-50-10-A-P-A
		15	536 322	ADN-50-15-I-P-A	536 312	ADN-50-15-A-P-A
		20	536 323	ADN-50-20-I-P-A	536 313	ADN-50-20-A-P-A
		25	536 324	ADN-50-25-I-P-A	536 314	ADN-50-25-A-P-A
		30	536 325	ADN-50-30-I-P-A	536 315	ADN-50-30-A-P-A
		40	536 326	ADN-50-40-I-P-A	536 316	ADN-50-40-A-P-A
		50	536 327	ADN-50-50-I-P-A	536 317	ADN-50-50-A-P-A
		60	536 328	ADN-50-60-I-P-A	536 318	ADN-50-60-A-P-A
		80	536 329	ADN-50-80-I-P-A	536 319	ADN-50-80-A-P-A
	63	10	536 342	ADN-63-10-I-P-A	536 332	ADN-63-10-A-P-A
		15	536 343	ADN-63-15-I-P-A	536 333	ADN-63-15-A-P-A
		20	536 344	ADN-63-20-I-P-A	536 334	ADN-63-20-A-P-A
		25	536 345	ADN-63-25-I-P-A	536 335	ADN-63-25-A-P-A
		30	536 346	ADN-63-30-I-P-A	536 336	ADN-63-30-A-P-A
		40	536 347	ADN-63-40-I-P-A	536 337	ADN-63-40-A-P-A
		50	536 348	ADN-63-50-I-P-A	536 338	ADN-63-50-A-P-A
		60	536 349	ADN-63-60-I-P-A	536 339	ADN-63-60-A-P-A
	80	10	536 363	ADN-80-10-I-P-A	536 353	ADN-80-10-A-P-A
		15	536 364	ADN-80-15-I-P-A	536 354	ADN-80-15-A-P-A
		20	536 365	ADN-80-20-I-P-A	536 355	ADN-80-20-A-P-A
		25	536 366	ADN-80-25-I-P-A	536 356	ADN-80-25-A-P-A
		30	536 367	ADN-80-30-I-P-A	536 357	ADN-80-30-A-P-A
		40	536 368	ADN-80-40-I-P-A	536 358	ADN-80-40-A-P-A
		50	536 369	ADN-80-50-I-P-A	536 359	ADN-80-50-A-P-A
		60	536 370	ADN-80-60-I-P-A	536 360	ADN-80-60-A-P-A
80	536 371	ADN-80-80-I-P-A	536 361	ADN-80-80-A-P-A		
100	10	536 384	ADN-100-10-I-P-A	536 374	ADN-100-10-A-P-A	
	15	536 385	ADN-100-15-I-P-A	536 375	ADN-100-15-A-P-A	
	20	536 386	ADN-100-20-I-P-A	536 376	ADN-100-20-A-P-A	
	25	536 387	ADN-100-25-I-P-A	536 377	ADN-100-25-A-P-A	
	30	536 388	ADN-100-30-I-P-A	536 378	ADN-100-30-A-P-A	
	40	536 389	ADN-100-40-I-P-A	536 379	ADN-100-40-A-P-A	
	50	536 390	ADN-100-50-I-P-A	536 380	ADN-100-50-A-P-A	
	60	536 391	ADN-100-60-I-P-A	536 381	ADN-100-60-A-P-A	
80	536 392	ADN-100-80-I-P-A	536 382	ADN-100-80-A-P-A		

Vérins normalisés
ISO 21287

1.4

Programme standard

Vérins compacts ADN, ISO 21287

Références – Eléments modulaires : type de base

FESTO

M Mentions obligatoires →											
Code du système modulaire	Fonction	Ø de piston	Course	Filetage de la tige de piston	Amortissement	Détection de position					
536 203	ADN	12	1 ... 500	A I	P	A					
536 218											
536 233											
536 250											
536 267											
536 288											
536 309											
536 330											
536 351											
536 372											
536 393											
Exemple de commande											
536 309		ADN					50	350	A	P	A

Tableau des références									
Taille	12	16	20	25	32	40	Conditions	Code	Entrée du code
M Code du système modulaire	536 203	536 218	536 233	536 250	536 267	536 288			
Fonction	Vérins compacts, double effet, base ISO 21287							ADN	ADN
Ø de piston [mm]	12	16	20	25	32	40		-...	
Course [mm]	1 ... 300				1 ... 400			-...	
Filetage de la tige de piston	Filetage							-A	
	Taraudage						1	-I	
Amortissement	Amortissement élastique							-P	-P
Détection de position	Pour capteurs de proximité							-A	-A
O Type de tige de piston	Tige de piston traversante						2	-S2	
	Tige de piston traversante, creuse						2	-S20	
	Course limitée			1 ... 300					
	1 ... 200								
Filetage prolongé [mm]	1 ... 10			1 ... 20				-...K2	
Filetage spécial sur la tige de piston	Filetage	M6	M8	M10x1,25	M10x1,25	M10	M10	-..."K5	
	Taraudage	-	-	M5	M5	M6	M6		
Tige de piston prolongée [mm]	Tige de piston prolongée				1 ... 300		3	-...K8	
Vitesse accrue	-		Tige de piston en aluminium anodisé				4	-K10	
Résistance à la température	Joints thermorésistants jusqu'à 150 °C							-S6	
Protection anticorrosion	Protection anticorrosion renforcée						5	-R3	
Plaque signalétique imperdable	Plaque signalétique gravée au laser							-TL	

- 1 I Incompatible avec les tiges de piston de type S20
Incompatible avec le taraudage prolongé K2
- 2 S2, S20 Incompatible avec la durée de vie étendue K10
Incompatible avec la protection anticorrosion R3

- 3 K8 La somme de la course et du prolongement de la tige de piston ne doit pas dépasser la course maximale autorisée
- 4 K10 Incompatible avec le filetage prolongé K2
Incompatible avec le filetage spécial de tige de piston K5
Incompatible avec la protection anticorrosion R3
- 5 R3 Incompatible avec la plaque signalétique imperdable TL

Report des références

	ADN	-		-		-	P	-	A
--	-----	---	--	---	--	---	---	---	---

Vérins compacts ADN, ISO 21287

Références – Type de base du système modulaire



Options							
Type de tige de piston	Filetage prolongé	Filetage spécial	Tige de piston prolongée	Vitesse accrue	Résistance à la température	Protection anticorrosion	Plaque signalétique imperdable
S2 S20	...K2	"...K5	...K8	K10	S6	R3	TL
- S2	- 15K2	- *M16*K5	- 50K8	-	- S6	-	-

Taille	50	63	80	100	125	Conditions	Code	Entrée du code	
M Code du système modulaire	536 309	536 330	536 351	536 372	536 393				
Fonction	Vérins compacts, double effet, base ISO 21287							ADN	ADN
Ø de piston [mm]	50	63	80	100	125		-...		
Course [mm]	1 ... 400		1 ... 500				-...		
Filetage de la tige de piston	Filetage							-A	
	Taraudage						¹	-I	
Amortissement	Amortissement élastique							-P	-P
Détection de position	Pour capteurs de proximité							-A	-A
0 Type de tige de piston	Tige de piston traversante						²	-S2	
	Tige de piston traversante, creuse						²	-S20	
	Course limitée 1 ... 300 1 ... 400								
Filetage prolongé [mm]	Filetage de tige de piston prolongé 1 ... 20 1 ... 30 1 ... 40							-...K2	
Filetage spécial sur la tige de piston	Filetage	M12	M16	M20	M20x1,5	M20		-"...K5	
	Taraudage	M8	M8	M10	M10	-			
Tige de piston prolongée [mm]	Tige de piston prolongée 1 ... 400 1 ... 500						³	-...K8	
Vitesse accrue [mm]	Tige de piston en aluminium anodisé						⁴	-K10	
	Course limitée 2 ... 400 5 ... 400 5 ... 500								
Résistance à la température	Joints thermorésistants jusqu'à 150 °C							-S6	
Protection anticorrosion	Protection anticorrosion renforcée						⁵	-R3	
Plaque signalétique imperdable	Plaque signalétique gravée au laser							-TL	

- | | | | |
|-----------------------------|---|-------------------------|---|
| ¹ I | Incompatible avec les tiges de piston de type S20
Incompatible avec le taraudage prolongé K2 | ⁴ K10 | Incompatible avec le filetage prolongé K2
Incompatible avec le filetage spécial de tige de piston K5 |
| ² S2, S20 | Incompatible avec la durée de vie étendue K10
Incompatible avec la protection anticorrosion R3 | ⁵ R3 | Incompatible avec la plaque signalétique imperdable TL |
| ³ K8 | La somme de la course et du prolongement de la tige de piston ne doit pas dépasser la course maximale autorisée | | |

Report des références

- [] - [] - [] - [] - [] - [] - [] - []

Vérins compacts ADN, ISO 21287

Références – Éléments modulaires Faible friction et avance constante

FESTO

Mentions obligatoires

Code du système modulaire	Fonction	Ø de piston	Course	Filetage de la tige de piston	Amortissement	Détection de position
536 203	ADN	12	1 ... 500	A	P	A
536 218		16		I		
536 233		20				
536 250		25				
536 267		32				
536 288		40				
536 309		50				
536 330		63				
536 351		80				
536 372		100				
536 393		125				
Exemple de commande						
536 309	ADN	50	350	A	P	A

Tableau des références

Taille	12	16	20	25	32	40	Conditions	Code	Entrée du code	
M Code du système modulaire	536 203	536 218	536 233	536 250	536 267	536 288				
Fonction	Vérins compacts, double effet, base ISO 21287							ADN	ADN	
Ø de piston [mm]	12	16	20	25	32	40		-...		
Course [mm]	1 ... 300				1 ... 400				-...	
Filetage de la tige de piston	Filetage								-A	
	Taraudage							1	-I	
Amortissement	Amortissement élastique								-P	-P
Détection de position	Pour capteurs de proximité								-A	-A
O Filetage prolongé	Filetage de tige de piston prolongé									
[mm]	1 ... 10		1 ... 20						-...K2	
Filetage spécial sur la tige de piston	Filetage	M6	M8	M10x1,25	M10x1,25	M10	M10		-"...K5	
	Taraudage	-	-	M5	M5	M6	M6			
Tige de piston prolongée [mm]	Tige de piston prolongée				1 ... 400		2		-...K8	
Vitesse accrue	-	-	Tige de piston en aluminium anodisé				3		-K10	
Avance constante [mm]	Vitesse lente (course constante à des vitesses faibles du vérin)							4	-S10	
	Course limitée									
	20 ... 300				20 ... 400					
Faible friction	Faible friction							5		-S11
Protection anticorrosion	Protection anticorrosion renforcée							6		-R3
Plaque signalétique imperdable	Plaque signalétique gravée au laser									-TL

- 1 I** Incompatible avec le filetage prolongé K2
- 2 K8** La somme de la course et du prolongement de la tige de piston ne doit pas dépasser la course maximale autorisée
- 3 K10** Incompatible avec le filetage prolongé K2
Incompatible avec le filetage spécial de tige de piston K5
Incompatible avec la protection anticorrosion R3
- 4 S10** Incompatible avec faible friction S11
- 5 S11** Incompatible avec avance constante S10
- 6 R3** Incompatible avec la plaque signalétique imperdable TL

Report des références

	ADN	-		-		-	P	-	A
--	------------	---	--	---	--	---	----------	---	----------

Vérins compacts ADN, ISO 21287

Références – Éléments modulaires Faible friction et avance constante

→ **0 Options**

Filetage prolongé	Filetage spécial	Tige de piston prolongée	Vitesse accrue	Avance constante	Faible friction	Protection anticorrosion	Plaque signalétique imperdable
...K2	"...K5	...K8	K10	S10	S11	R3	TL
-	- "M16"K5	- 50K8	-	- S10	-	- R3	-

Tableau des références									
Taille	50	63	80	100	125	Conditions	Code	Entrée du code	
M Code du système modulaire	536 309	536 330	536 351	536 372	536 393				
Fonction	Vérins compacts, double effet, base ISO 21287							ADN	ADN
∅ de piston [mm]	50	63	80	100	125		-...		
Course [mm]	1 ... 400		1 ... 500				-...		
Filetage de la tige de piston	Filetage							-A	
	Taraudage						1	-I	
Amortissement	Amortissement élastique							-P	-P
Détection de position	Pour capteurs de proximité							-A	-A
0 Filetage prolongé	Filetage de tige de piston prolongé								
[mm]	1 ... 20		1 ... 30		1 ... 40			-...K2	
Filetage spécial sur la tige de piston	Filetage	M12	M12	M16	M16	M20		"-...K5	
		M16	M16	M20	M20	M20x1,5			
	Taraudage	M8	M8	M10	M10	-			
Tige de piston prolongée	Tige de piston prolongée								
[mm]	1 ... 400		1 ... 500				2	-...K8	
Vitesse accrue	Tige de piston en aluminium anodisé								
	Course limitée								
[mm]	2 ... 400	5 ... 400	5 ... 500				3	-K10	
Avance constante	Vitesse lente (course constante à des vitesses faibles du vérin)								
	Course limitée								
[mm]	20 ... 400		20 ... 500				4	-S10	
Faible friction	Faible friction						5	-S11	
Protection anticorrosion	Protection anticorrosion renforcée						6	-R3	
Plaque signalétique imperdable	Plaque signalétique gravée au laser							-TL	

- 1 I** Incompatible avec le filetage prolongé K2
- 2 K8** La somme de la course et du prolongement de la tige de piston ne doit pas dépasser la course maximale autorisée
- 3 K10** Incompatible avec le filetage prolongé K2
Incompatible avec le filetage spécial de tige de piston K5
Incompatible avec la protection anticorrosion R3
- 4 S10** Incompatible avec faible friction S11
- 5 S11** Incompatible avec avance constante S10
- 6 R3** Incompatible avec la plaque signalétique imperdable TL

Report des références

- [] - [] - [] - [] - [] - [] - [] - []

Vérins normalisés ISO 21287 1.4

Vérins compacts ADN, ISO 21287

Références – Eléments modulaires : tige de piston carrée, anti-rotation



Mentions obligatoires

Code du système modulaire	Fonction	Ø de piston	Course	Filetage de la tige de piston	Amortissement	Détection de position					
536 203	ADN	12	1 ... 500	A I	P	A					
536 218											
536 233											
536 250											
536 267											
536 288											
536 309											
536 330											
536 351											
536 372											
536 393											
Exemple de commande											
536 309		ADN					50	350	A	P	A

Tableau des références

Taille	12	16	20	25	32	40	Conditions	Code	Entrée du code
M Code du système modulaire	536 203	536 218	536 233	536 250	536 267	536 288			
Fonction	Vérins compacts, double effet, base ISO 21287							ADN	ADN
Ø de piston [mm]	12	16	20	25	32	40	-...		
Course [mm]	1 ... 300				1 ... 400		-...		
Filetage de la tige de piston	Filetage							-A	
	Taraudage							[1]	-I
Amortissement	Amortissement élastique							-P	-P
Détection de position	Pour capteurs de proximité							-A	-A
O Sécurité anti-rotation	Tige de piston carrée							-Q	-Q
Type de tige de piston	Tige de piston traversante							-S2	
	Tige de piston traversante, creuse			Course limitée				-S20	
[mm]	1 ... 200			1 ... 300					
Filetage prolongé [mm]	1 ... 10			1 ... 20				-...K2	
Filetage spécial sur la tige de piston	M6	M8	M10x1,25 M10	M10x1,25 M10	M10	M10	-...K5		
Tige de piston prolongée [mm]	Tige de piston prolongée				1 ... 400		[2]	-...K8	
Résistance à la température	Joints thermorésistants jusqu'à 150 °C							-S6	
Plaque signalétique imperdable	Plaque signalétique gravée au laser							-TL	

[1] I Incompatible avec les tiges de piston de type S20.
Incompatible avec le taraudage prolongé K2

[5] K8 La somme de la course et du prolongement de la tige de piston ne doit pas dépasser la course maximale autorisée

Report des références

	ADN	-		-		-	P	-	A
--	------------	---	--	---	--	---	----------	---	----------

Vérins compacts ADN, ISO 21287

Références – Eléments modulaires : tige de piston carrée, anti-rotation

Options						
Sécurité anti-rotation	Type de tige de piston	Filetage prolongé	Filetage spécial	Tige de piston prolongée	Résistance à la température	Plaque signalétique imperdable
Q	S2 S20	...K2	"..."K5	...K8	S6	TL
- Q	- S2	- 15K2	- "M16"K5	- 50K8	- S6	-

Tableau des références									
Taille	50	63	80	100	125	Conditions	Code	Entrée du code	
M Code du système modulaire	536 309	536 330	536 351	536 372	536 393				
Fonction	Vérins compacts, double effet, base ISO 21287							ADN	ADN
∅ de piston [mm]	50	63	80	100	125		-...		
Course [mm]	1 ... 400		1 ... 500				-...		
Filetage de la tige de piston	Filetage							-A	
	Taraudage						¹	-I	
Amortissement	Amortissement élastique							-P	-P
Détection de position	Pour capteurs de proximité							-A	-A
0 Sécurité anti-rotation	Tige de piston carrée							-Q	-Q
Type de tige de piston	Tige de piston traversante							-S2	
	Tige de piston traversante, creuse							-S20	
	Course limitée [mm]	1 ... 300			1 ... 400				
Filetage prolongé [mm]	Filetage de tige de piston prolongé								
	1 ... 20		1 ... 30		1 ... 40			-...K2	
Filetage spécial sur la tige de piston	M12	M12	M16	M16	M20			"..."K5	
Tige de piston prolongée [mm]	Tige de piston prolongée								
	1 ... 400		1 ... 500			²		-...K8	
Résistance à la température	Joints thermorésistants jusqu'à 150 °C							-S6	
Plaque signalétique imperdable	Plaque signalétique gravée au laser							-TL	

¹ I Incompatible avec les tiges de piston de type S20.
Incompatible avec le taraudage prolongé K2

² K8 La somme de la course et du prolongement de la tige de piston ne doit pas dépasser la course maximale autorisée

Report des références

- - - - - - -

Vérins compacts ADN, ISO 21287

Références – Eléments modulaires : tige de piston renforcée

FESTO

M Mentions obligatoires							O Options					
Code du système modulaire	Fonction	∅ de piston	Course	Filetage de la tige de piston	Amortissement	Détection de position	Filetage prolongé	Filetage spécial	Tige de piston prolongée	Résistance à la température	Résistance élevée aux forces transversales	Plaque signalétique imperdable
536 250	ADN	25	1 ... 500	A	P	A	...K2	"...K5	...K8	S6	S1	TL
536 288		40		I								
536 330		63										
536 372		100										
Exemple de commande												
536 288	ADN	40	320	I	P	A			50K8	S6	S1	TL

Tableau des références										
Taille	25	40	63	100	Conditions	Code	Entrée du code			
M	Code du système modulaire	536 250	536 288	536 330	536 372					
	Fonction	Vérins compacts, double effet, base ISO 21287					ADN			ADN
	∅ de piston [mm]	25	40	63	100	-...				
	Course [mm]	1 ... 300	1 ... 400		1 ... 500	-...				
	Filetage de la tige de piston	Filetage					-A			
		Taraudage				1	-I			
	Amortissement	Amortissement élastique					-P		-P	
	Détection de position	Pour capteurs de proximité					-A		-A	
O	Filetage prolongé [mm]	Filetage de tige de piston prolongé								
		1 ... 20			1 ... 30		-...K2			
	Filetage spécial sur la tige de piston	Filetage	M10x1,25	M10x1,25	M12x1,25	M16x1,5		"...K5		
		Taraudage	M10	M12	M16	M20				
	Tige de piston prolongée [mm]	Tige de piston prolongée								
		1 ... 300	1 ... 400		1 ... 500	2	-...K8			
	Résistance à la température	Joints thermorésistants jusqu'à 150 °C					-S6			
	Résistance élevée aux forces transversales	Tige de piston renforcée ou palier de tige de piston prolongé					-S1		-S1	
	Plaque signalétique imperdable	Plaque signalétique gravée au laser					-TL			

1 I Incompatible avec le filetage prolongé K2

2 K8

La somme de la course et du prolongement de la tige de piston ne doit pas dépasser la course maximale autorisée

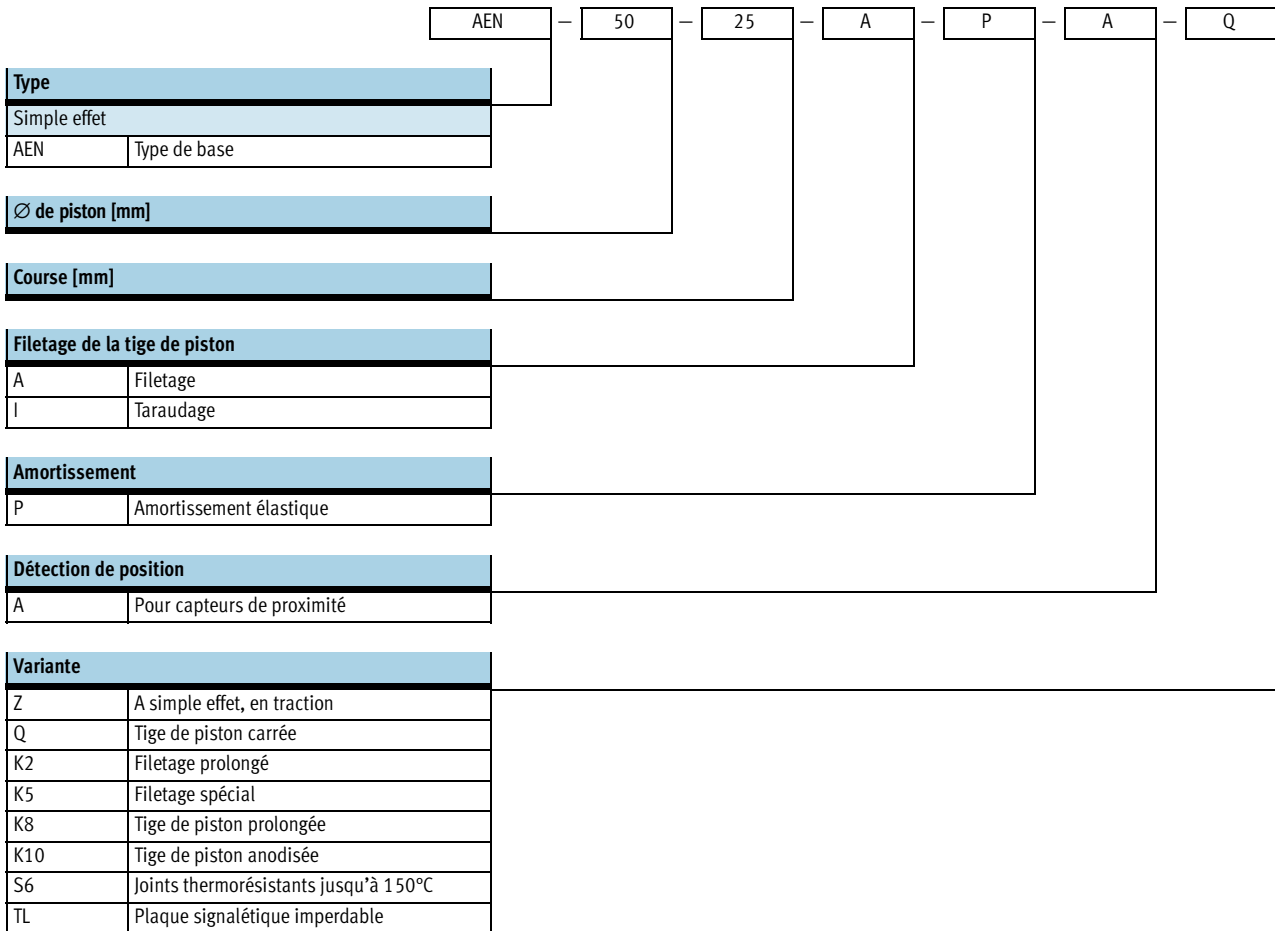
Report des références

	ADN	-		-		-	P	-	A	-		-		-		-		S1	-	
--	-----	---	--	---	--	---	---	---	---	---	--	---	--	---	--	---	--	----	---	--

Vérins compacts AEN, ISO 21287

Codes de type

FESTO



Vérins normalisés
ISO 21287

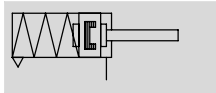
1.4

Vérins compacts AEN, ISO 21287

Fiche de données techniques



Fonction



∅ - Diamètre
12 ... 100 mm

l - Course
1 ... 25 mm

- www.festo.fr
Service pièces détachées

Variants



Q



K2



K5



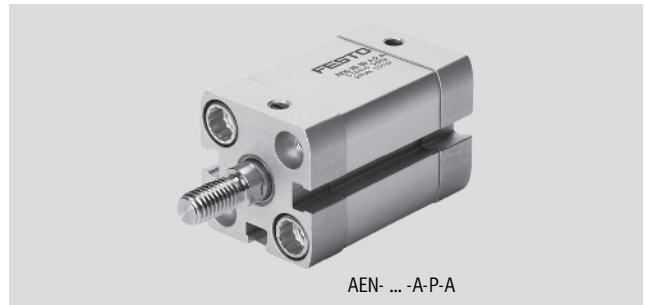
K8



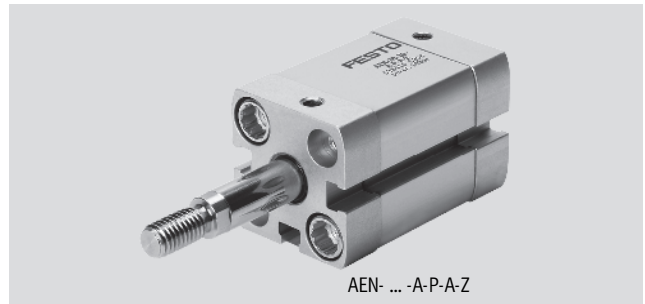
K10



S6



AEN- ... -A-P-A



AEN- ... -A-P-A-Z

Caractéristiques techniques générales

∅ de piston	12	16	20	25	32	40	50	63	80	100	
Raccordement pneumatique	M5	M5	M5	M5	G $\frac{1}{8}$	G $\frac{1}{8}$	G $\frac{1}{8}$	G $\frac{1}{8}$	G $\frac{1}{8}$	G $\frac{1}{8}$	
Filetage de la tige de piston	intérieur	M3	M4	M6	M6	M8	M8	M10	M10	M12	M12
	extérieur	M5	M6	M8	M8	M10x1,25	M10x1,25	M12x1,25	M12x1,25	M16x1,5	M16x1,5
Fluide de service	Air comprimé filtré, lubrifié ou non lubrifié										
Conception	Piston										
	Tige de piston										
	Corps de vérin										
Amortissement	Amortissement élastique										
Détection de position	Pour capteurs de proximité										
Mode de fixation	Par trou traversant										
	Avec taraudage										
	Par accessoires										
Position de montage	Indifférente										

Pression de service [bar]

∅ de piston	12	16	20	25	32	40	50	63	80	100
Type de base	1,5 ... 10		1 ... 10							
Z	1,7 ... 10	2,2 ... 10	1,3 ... 10			0,7 ... 10	0,6 ... 10			
Q	1,5 ... 10		1 ... 10							

Conditions d'environnement

	Type de base	S6
Température ambiante ¹⁾ [°C]	-20 ... +80	0 ... +150
Résistance à la corrosion KBK ²⁾	2	

1) Tenir compte de la plage d'utilisation des capteurs de proximité


2) Classe de protection anticorrosion 2 selon la norme Festo 940 070

Pièces modérément soumises à la corrosion. Pièces externes visibles dont la surface répond essentiellement à des critères d'apparence, en contact direct avec une atmosphère industrielle courante ou des fluides tels que des huiles de coupe ou des lubrifiants.

Vérins compacts AEN, ISO 21287

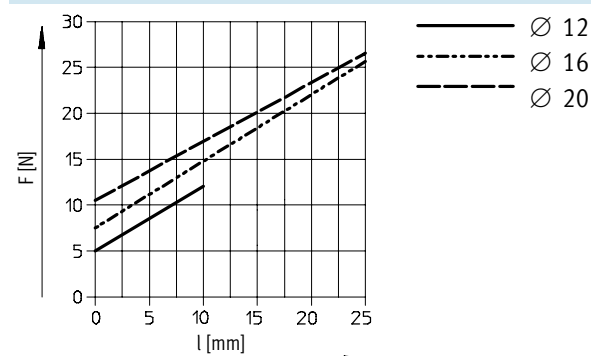
Fiche de données techniques

Force [N] et énergie d'impact [J]											
Ø de piston	12	16	20	25	32	40	50	63	80	100	
AEN											
Poussée théorique sous 6 bar, avance	59	95	161	260	440	700	1 100	1 780	2 870	4 510	
AEN-...-Z, en traction											
Poussée théorique sous 6 bar, recul	40	65	115	210	380	632	980	1 660	2 700	4 324	
Energie d'impact max. aux fins de course		0,04	0,04	0,04	0,08	0,1	0,15	0,18	0,28	0,35	0,7
	S6	0,035	0,075	0,1	0,15	0,2	0,35	0,5	0,65	0,9	1,25
	K10	0,07	0,15	0,2	0,3	0,4	0,7	1,0	1,3	1,8	2,5

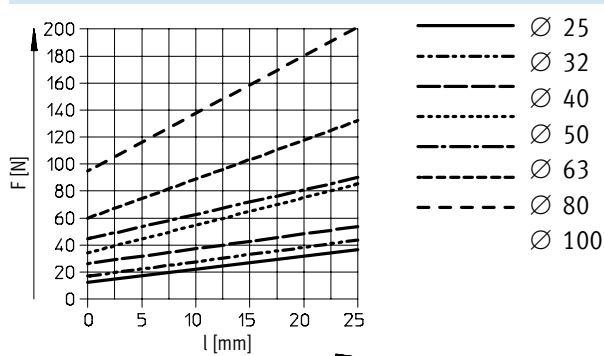
 Nota
 Le frottement dépend de la position de montage et du type de charges.
Faire fonctionner les vérins à simple effet sans forces transversales, si possible.

Force de rappel du ressort F en fonction de la course l

Ø 12 ... 20



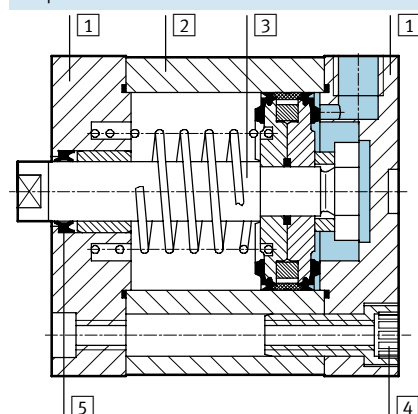
Ø 25 ... 100



Poids [g]										
Ø de piston	12	16	20	25	32	40	50	63	80	100
Poids de base pour 0 mm de course	77	79	131	156	265	346	540	722	1 300	2 154
Poids additionnel par 10 mm de course	12	14	21	23	30	37	51	59	79	98
Masse déplacée pour 0 mm de course										
Masse additionnelle par 10 mm de course	9	15	30	50	60	80	140	180	400	570
Masse additionnelle par 10 mm de course	2	4	6	6	9	9	16	16	25	25

Matériaux

Coupe fonctionnelle



Vérins compacts		Type de base	S6
1	Culasse	Aluminium anodisé	
2	Corps de vérin	Aluminium anodisé	
3	Tige de piston	Acier fortement allié	
4	Vis à embase	Ø 12 ... 16	Acier fortement allié
		Ø 20 ... 63	Acier zingué
		Ø 80 ... 100	Vis normalisées, acier zingué
5	Joints	Polyuréthane	Caoutchouc fluoré

Vérins compacts AEN, ISO 21287

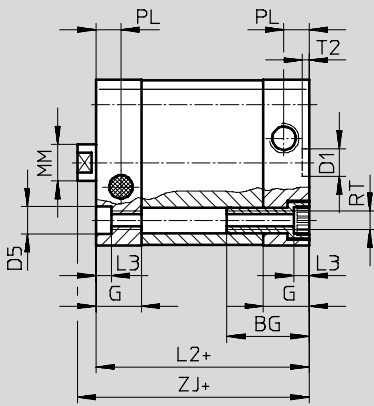
Fiche de données techniques



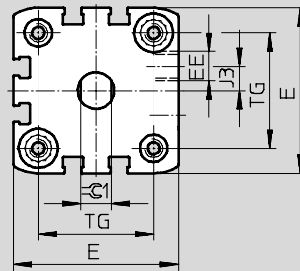
Dimensions – type de base

Téléchargement des données de CAO → www.festo.fr/engineering

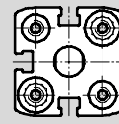
Ø 12 ... 63



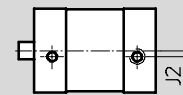
Ø 32 ... 63



Ø 12 ... 25

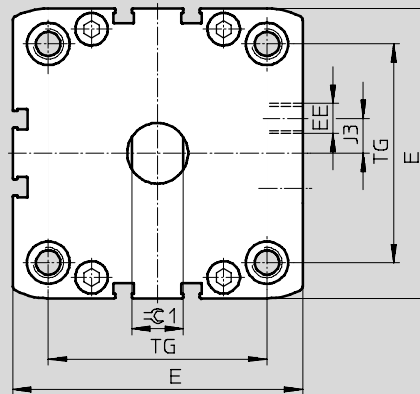
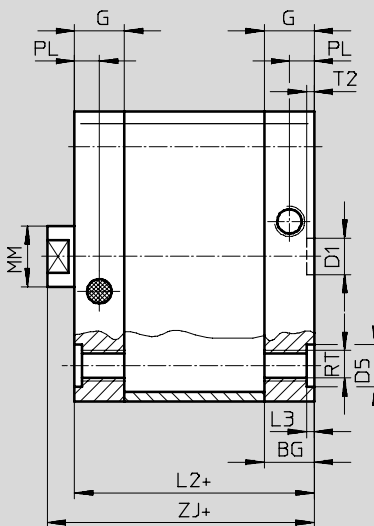


Ø 12



+ = plus la course

Ø 80 ... 100



+ = plus la course

Ø [mm]	BG	D1 Ø H9	D5 Ø F9	E	EE	G	J2	J3	L2 max.	L3 +0,2	MM Ø h8	PL +0,2	RT	T2 +0,1	TG ±0,2	ZJ	≈C1 h13	
12	17	9	6	27,5+0,3	M5	10,5	2	-	35	3,5	6	6	M4	2,1	16	40	5	
16				29+0,3		11					8				18		7	
20	19,5	9	9	35,5+0,3		12	2,6	6	44	5	10	8,2	M5		2,6	22	43	9
25				39,5+0,3		37					26					45		
32	27	12	12	47+0,3	G3/8	15	-	8	45	16	8,2	M6	2,6	32,5	50	10		
40				54,5+0,3										6			38	51
50				65,5+0,3										8	46,5		53	
63				75,5+0,3										11,5	56,5		57	
80	16,5	12	15	95,5+0,6	16,5	20	2,6	49	54	20	10,5	M8	2,6	72	63	13		
63	75,5+0,3			11,5	56,5									57				
100	21,5	12	15	113,5+0,6	21,5	20	2,6	67	54	20	10,5	M10	2,6	89	76	17		
80	95,5+0,6			16,5	72									63				
100	21,5	12	15	113,5+0,6	21,5	20	2,6	67	54	20	10,5	M10	2,6	89	76	17		

Vérins normalisés
ISO 21287

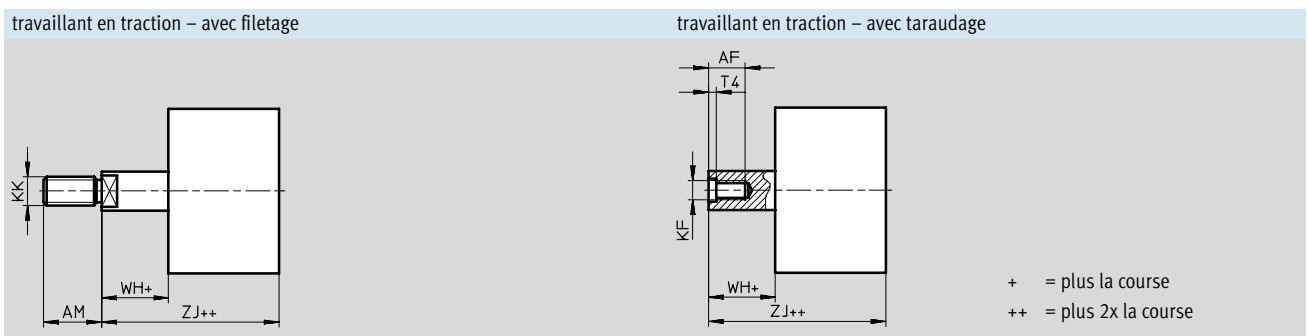
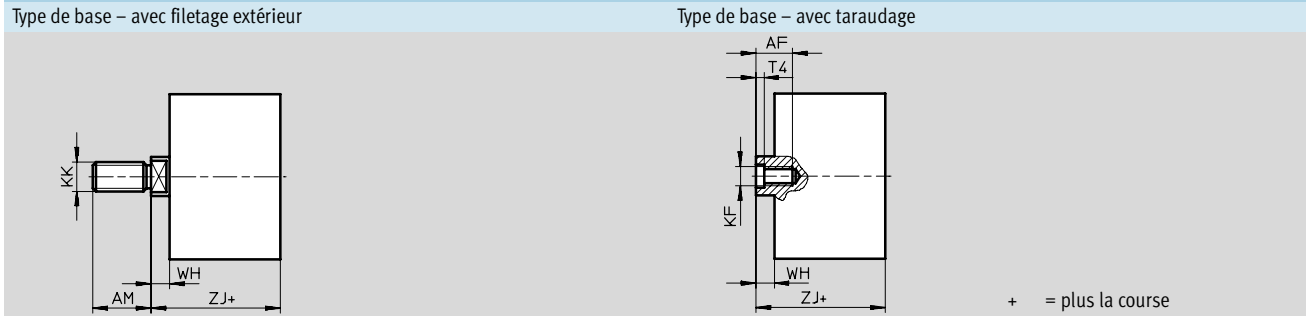
1.4

Vérins compacts AEN, ISO 21287

Fiche de données techniques



Dimensions - Variantes Téléchargement des données de CAO → www.festo.fr/engineering



∅	AF	AM	KF	KK	T4	WH	ZJ
[mm]	min.	-0,5					
12	8	10	M3	M5	1,5	4,2 ⁺¹	40
16	10	12	M4	M6	1,5	4,85 ⁺¹	40
20	14	16	M6	M8	2,6	5,65 ⁺¹	43
25	14	16	M6	M8	2,6	5,65 ⁺¹	45
32	16	19	M8	M10x1,25	3,3	6,15 ⁺¹	50
40	16	19	M8	M10x1,25	3,3	6,15 ⁺¹	51
50	20	22	M10	M12x1,25	4,7	8,25 ⁺¹	53
63	20	22	M10	M12x1,25	4,7	8,25 ⁺¹	57
80	20	28	M12	M16x1,5	6,1	9 ⁺¹	63
100	20	28	M12	M16x1,5	6,1	9 ⁺¹	76

Vérins compacts AEN, ISO 21287

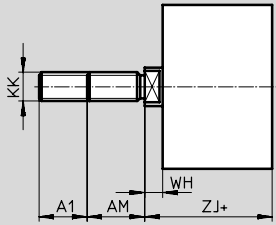


Fiche de données techniques

Dimensions – Variantes

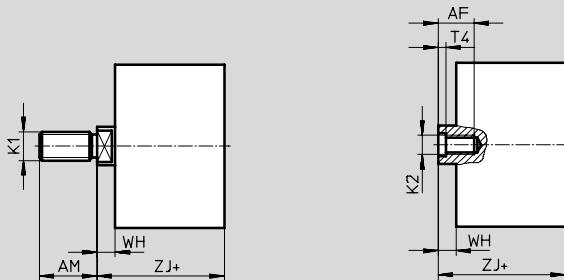
Téléchargement des données de CAO → www.festo.fr/engineering

K2 – Filetage prolongé



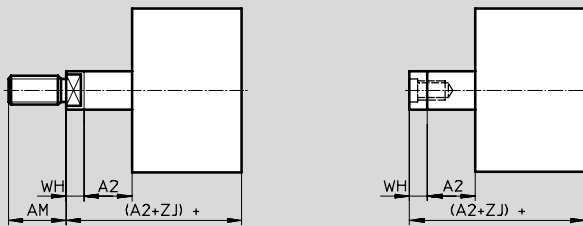
+ = plus la course

K5 - Filetage spécial



+ = plus la course

K8 – Tige de piston prolongée



+ = plus la course

Vérins normalisés
ISO 21287

1.4

Vérins compacts AEN, ISO 21287

Fiche de données techniques

FESTO

∅ [mm]	A1	A2	AF min.	AM -0,5	K1	K2	KK	T4	WH	ZJ
12	1 ... 10	1 ... 10	8	10	M6	-	M5	1,5	4,2 ⁺¹	40
16	1 ... 10	1 ... 25	10	12	M8	-	M6		4,85 ⁺¹	40
20	1 ... 20	1 ... 25	14	16	M10	M5	M8	2,6	5,65 ⁺¹	43
25					M10x1,25					
					M10					
32	1 ... 20	1 ... 25	16	19	M10	M6	M10x1,25	3,3	6,15 ⁺¹	50
					M12					
					M10					
40					M12				6,15 ⁺¹	51
50	1 ... 20	1 ... 25	20	22	M12	M8	M12x1,25	4,7	8,25 ⁺¹	53
63					M16					
					M12					
					M16					
80	1 ... 30	1 ... 25	20	28	M16	M10	M16x1,5	6,1	9 ⁺¹	63
M20										
M20x1,5										
100	1 ... 30	1 ... 25	20	28	M16	M10	M16x1,5	6,1	9 ⁺¹	76
M20										
M20x1,5										

Vérins normalisés
ISO 21287

1.4

Vérins compacts AEN, ISO 21287

Fiche de données techniques

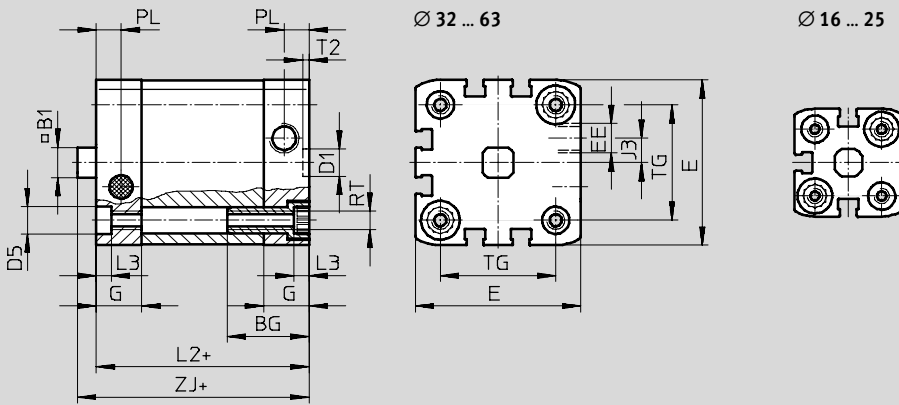


Dimensions – Variantes

Téléchargement des données de CAO → www.festo.fr/engineering

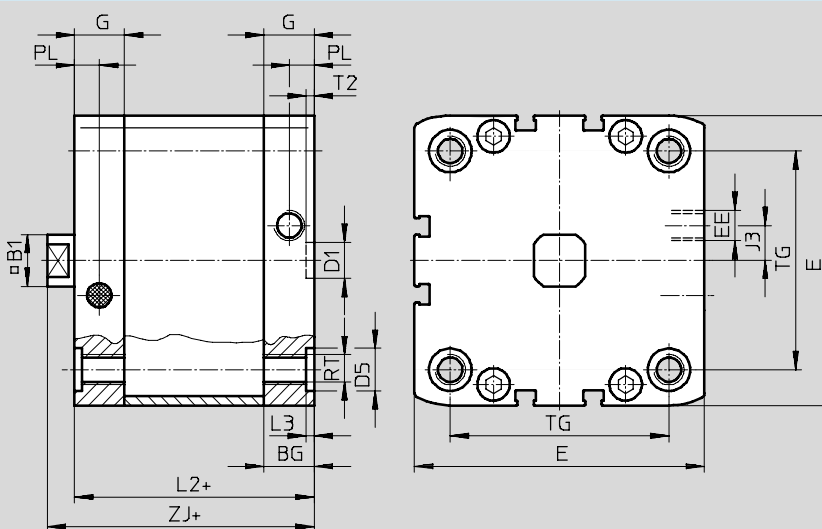
Q - Tige de piston carrée

Ø 16 ... 63



+ = plus la course

Ø 80 ... 100



+ = plus la course

Ø	BG	B1	D1	D5	E	EE	G	J3	L2	L3	PL	RT	T2	TG	ZJ
[mm]		□	Ø	Ø					max.	+0,2	+0,2		+0,1	±0,2	
16	17	7	9	6	29 ^{+0,3}	M5	11	2,6	35	3,5	6	M4	2,1	18	40
20	19,5	9		9	35,5 ^{+0,3}		12		37	22				43	
25					39,5 ^{+0,3}		39		26	45					
32	27	10			12	47 ^{+0,3}	15	8	44	5		8,2		M6	32,5
40			54,5 ^{+0,3}			45			38		51				
50			65,5 ^{+0,3}	11,5		49			2,6		M8		46,5	53	
50			75,5 ^{+0,3}										56,5	57	
63			95,5 ^{+0,6}										72	63	
80	16,5	16	12	15	G3/8	20	67	2,6	10,5	M10	2,6	72	63		
80	21,5	16		15								95,5 ^{+0,6}	89	76	
100			113,5 ^{+0,6}												

Vérins normalisés
ISO 21287

1.4

Vérins compacts AEN, ISO 21287

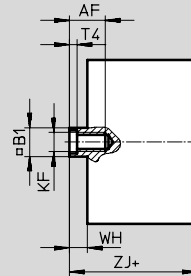
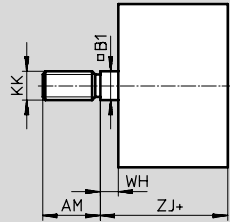
Fiche de données techniques



Dimensions Téléchargement des données de CAO → www.festo.fr/engineering

Q – Tige de piston carrée avec filetage extérieur

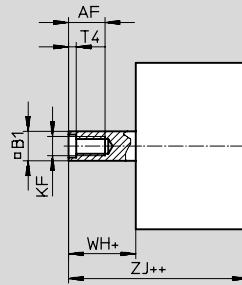
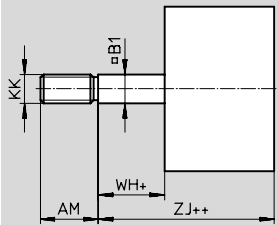
Tige de piston carrée taraudée



+ = plus la course

travaillant en traction – avec filetage

travaillant en traction – avec taraudage



+ = plus la course
++ = plus 2x la course

∅ [mm]	AF min.	AM -0,5	B1 □	KF	KK	T4	WH +1	ZJ
16	10	12	7	M4	M6	1,5	4,85	40
20	12	16	9	M5	M8	2	5,65	43
25				M5			5,65	45
32	14	19	10	M6	M10x1,25	2,6	6,15	50
40				M6			6,15	51
50	16	22	12	M8	M12x1,25	3,3	8,25	53
63				M8			8,25	57
80	20	28	16	M10	M16x1,5	4,7	9	63
100				M10			9	76

Vérins normalisés
ISO 21287

1.4

Vérins compacts AEN, ISO 21287

Références – Type de base du système modulaire



Vérins normalisés
ISO 21287

1.4

Mentions obligatoires

Code du système modulaire	Fonction	∅ de piston	Course	Type de filetage	Amortissement	Détection de position
536 414	AEN	12	1 ... 25	A I	P	A
536 415						
536 416						
536 417						
536 418						
536 419						
536 420						
536 421						
536 422						
536 423						
Exemple de commande						
536 423	AEN	100	21	A	P	A

Tableau des références

Taille	12	16	20	25	32	Conditions	Code	Entrée du code	
M Code du système modulaire	536 414	536 415	536 416	536 417	536 418				
Fonction	Vérin compact normalisé, à simple effet, selon la norme ISO 21287							AEN	AEN
∅ de piston [mm]	12	16	20	25	32		-...		
Course [mm]	1 ... 10		1 ... 25				-...		
Type de filetage	Filetage						-A		
	Taraudage					¹	-I		
Amortissement	Amortissement élastique						-P	-P	
Détection de position	Pour capteurs de proximité						-A	-A	
O Sens de déplacement	A simple effet, en traction						-Z		
Filetage prolongé [mm]	Filetage de tige de piston prolongé								
	1 ... 10		1 ... 20			²	-...K2		
Filetage spécial sur la tige de piston	Filetage	M6	M8	M10x1,25	M10x1,25	M10	²	-"...K5	
	Taraudage	-	-	M5	M5	M6			
Tige de piston prolongée [mm]	Tige de piston prolongée					³	-...K8		
Vitesse accrue	-		Tige de piston en aluminium anodisé				-K10		
Résistance à la température	Joints thermorésistants jusqu'à 150 °C						-S6		
Plaque signalétique imperdable	Plaque signalétique gravée au laser						-TL		

- ¹ I Incompatible avec le filetage prolongé K2
² K2, K5 Incompatible avec la durée de vie étendue K10

- ³ K8 La somme de la course et du prolongement de la tige de piston ne doit pas dépasser la course maximale autorisée

Report des références

	AEN	-		-		-	P	-	A
--	------------	---	--	---	--	---	----------	---	----------

Vérins compacts AEN, ISO 21287



Références – Eléments modulaires : type de base

0 Options						
Sens de déplacement	Filetage prolongé	Filetage spécial	Tige de piston prolongée	Vitesse accrue	Résistance à la température	Plaque signalétique imperdable
Z	...K2	"...K5	...K8	K10	S6	TL
-	- 25K2	-	- 4K8	-	- S6	- TL

Tableau des références										
Taille	40	50	63	80	100	Conditions	Code	Entrée du code		
M Code du système modulaire	536 419	536 420	536 421	536 422	536 423					
Fonction	Vérin compact normalisé, à simple effet, selon la norme ISO 21287							AEN	AEN	
∅ de piston [mm]	40	50	63	80	100		-...			
Course [mm]	1 ... 25							-...		
Type de filetage	Filetage							-A		
	Taraudage						¹	-I		
Amortissement	Amortissement élastique							-P	-P	
Détection de position	Pour capteurs de proximité							-A	-A	
0 Sens de déplacement	A simple effet, en traction							-Z		
Filetage prolongé [mm]	Filetage de tige de piston prolongé									
	1 ... 20			1 ... 30			²	...K2		
Filetage spécial sur la tige de piston	Filetage	M10	M12	M12	M16	M16	²	"..."K5		
		M12	M16	M16	M20	M20				
	Taraudage	M6	M8	M8	M10	M10				
Tige de piston prolongée [mm]	Tige de piston prolongée									
	1 ... 25						³	...K8		
Vitesse accrue	Tige de piston en aluminium anodisé							-K10		
Résistance à la température	Joints thermorésistants jusqu'à 150 °C							-S6		
Plaque signalétique imperdable	Plaque signalétique gravée au laser							-TL		

- ¹ I Incompatible avec le filetage prolongé K2
² K2, K5 Incompatible avec la durée de vie étendue K10

- ³ K8 La somme de la course et du prolongement de la tige de piston ne doit pas dépasser la course maximale autorisée

Report des références

- [] - [] - [] - [] - [] - [] - []

Vérins compacts AEN, ISO 21287

Références – Eléments modulaires : tige de piston carrée, anti-rotation



Mentions obligatoires

Code du système modulaire	Fonction	∅ de piston	Course	Type de filetage	Amortissement	Détection de position
536 415	AEN	16	1 ... 25	A I	P	A
536 416						
536 417						
536 418						
536 419						
536 420						
536 421						
536 422						
536 423						
Exemple de commande						
536 423	AEN	100	21	A	P	A

Tableau des références

Taille	16	20	25	32	Conditions	Code	Entrée du code
M Code du système modulaire	536 415	536 416	536 417	536 418			
Fonction	Vérin compact normalisé, à simple effet, selon la norme ISO 21287					AEN	AEN
∅ de piston [mm]	16	20	25	32		-...	
Course [mm]	1 ... 25					-...	
Type de filetage	Filetage					-A	
	Taraudage				¹	-I	
Amortissement	Amortissement élastique					-P	-P
Détection de position	Pour capteurs de proximité					-A	-A
O Sens de déplacement	A simple effet, en traction					-Z	
Sécurité anti-rotation	Tige de piston carrée					-Q	-Q
Filetage prolongé [mm]	Filetage de tige de piston prolongé					-...K2	
	1 ... 10	1 ... 20					
Filetage spécial sur la tige de piston	Filetage	M8	M10x1,25	M10x1,25	M10	-"...K5	
			M10	M10			
Tige de piston prolongée [mm]	Tige de piston prolongée				²	-...K8	
Résistance à la température	Joints thermorésistants jusqu'à 150 °C					-S6	
Plaque signalétique imperdable	Plaque signalétique gravée au laser					-TL	

¹ I Incompatible avec le filetage prolongé K2

² K8 La somme de la course et du prolongement de la tige de piston ne doit pas dépasser la course maximale autorisée

Report des références

AEN - - - - **P** - - **A**

Vérins compacts AEN, ISO 21287

Références – Eléments modulaires : tige de piston carrée, anti-rotation

Options						
Sens de déplacement	Sécurité anti-rotation	Filetage prolongé	Filetage spécial	Tige de piston prolongée	Résistance à la température	Plaque signalétique imperdable
Z	Q	...K2	"...K5	...K8	S6	TL
- Z	- Q	- 25K2	-	- 4K8	-	- TL

Tableau des références										
Taille	40	50	63	80	100	Conditions	Code	Entrée du code		
M Code du système modulaire	536 419	536 420	536 421	536 422	536 423					
Fonction	Vérin compact normalisé, à simple effet, selon la norme ISO 21287							AEN	AEN	
∅ de piston [mm]	40	50	63	80	100		-...			
Course [mm]	1 ... 25							-...		
Type de filetage	Filetage							-A		
	Taraudage						¹	-I		
Amortissement	Amortissement élastique							-P	-P	
Détection de position	Pour capteurs de proximité							-A	-A	
O Sens de déplacement	A simple effet, en traction							-Z		
Sécurité anti-rotation	Tige de piston carrée							-Q	-Q	
Filetage prolongé [mm]	Filetage de tige de piston prolongé									
	1 ... 20			1 ... 30				...K2		
Filetage spécial sur la tige de piston	M10	M12	M12	M16	M16		"...K5			
	Tige de piston prolongée									
Tige de piston prolongée [mm]	1 ... 25						²	...K8		
Résistance à la température	Joints thermorésistants jusqu'à 150 °C							-S6		
Plaque signalétique imperdable	Plaque signalétique gravée au laser							-TL		

¹ I Incompatible avec le filetage prolongé K2

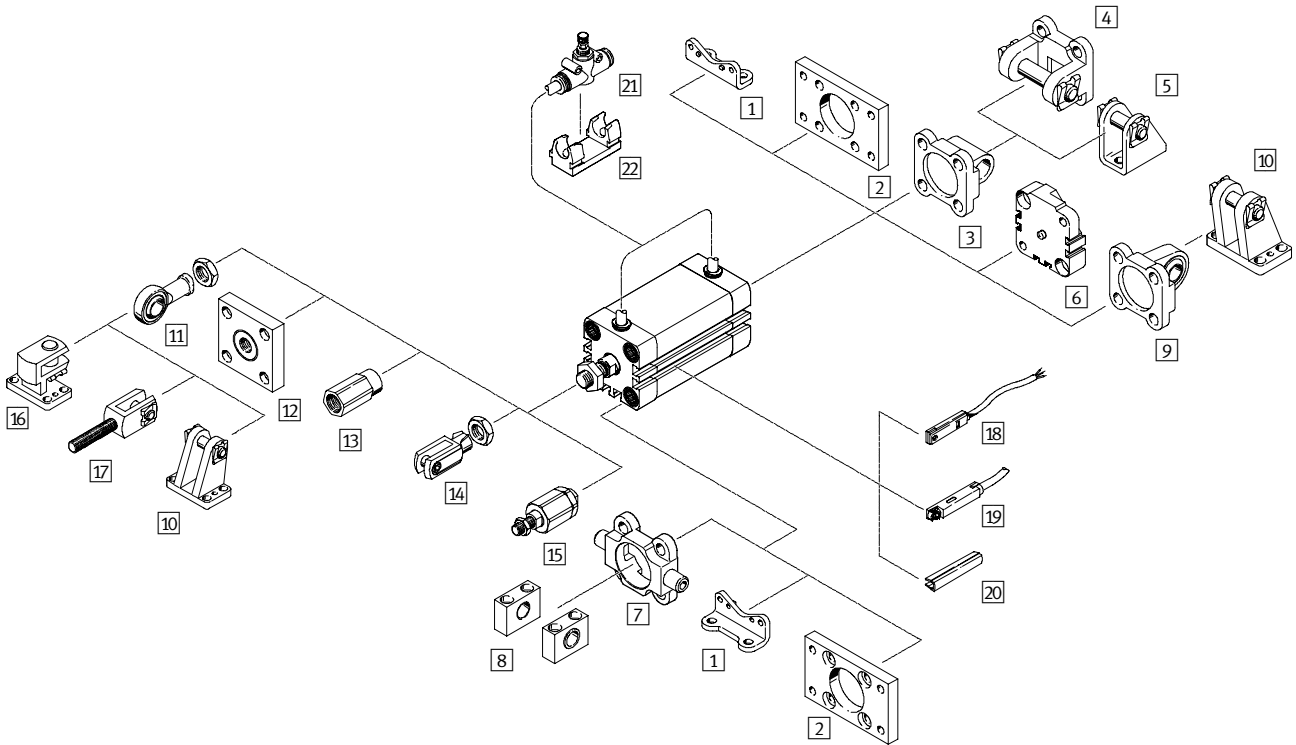
² K8 La somme de la course et du prolongement de la tige de piston ne doit pas dépasser la course maximale autorisée

Report des références

- [] - Q - [] - [] - [] - [] - []

Vérins compacts ADNP ISO 21287, avec culasses en polymère

Périphérie



Variantes à double effet

ADNP- ... -A-P-A

ADNP- ... -I-P-A

1.4



Vérins normalisés
ISO 21287

Vérins compacts ADNP ISO 21287, avec culasses en polymère

FESTO

Périphérie

Eléments de fixation et accessoires		
	Description sommaire	→ Page
1	Fixation par pattes HNA	pour culasse avant ou arrière 1 / 1.4-55
2	Fixation par flasque FNC	pour culasse avant ou arrière 1 / 1.4-56
3	Flasque orientable SNCL	pour culasse arrière 1 / 1.4-57
4	Flasque orientable SNCB	pour flasque orientable SNCL 1 / 1.4-61
5	Chape de pied LBN/CRLBN	pour flasque orientable SNCL 1 / 1.4-60
6	Kit multiposition DPNA	pour relier deux vérins avec le même Ø de piston afin de créer un vérin multiposition 1 / 1.4-59
7	Tourillon ZNCF/CRZNG	pour culasse avant 1 / 1.4-62
8	Palier LNZG	pour tourillon ZNCF/CRZNG 1 / 1.4-63
9	Flasque orientable SNCS	pour culasse arrière 1 / 1.4-58
10	Chape de pied LBG	pour flasque orientable SNCS 1 / 1.4-58
11	Chape à rotule SGS/CRSGS	à rotule 1 / 1.4-64
12	Accouplement KSG/KSZ	pour la compensation des écarts radiaux 1 / 1.4-64
13	Adaptateurs AD	pour la fixation d'une ventouse sur tige de piston traversante creuse 1 / 1.4-64
14	Chape de tige SG/CRSG	permet au vérin d'osciller dans un plan 1 / 1.4-64
15	Accouplement articulé FK	pour la compensation des écarts radiaux et angulaires 1 / 1.4-64
16	Chape de pied à 90° LQG	pour chape articulée SGS 1 / 1.4-65
17	Chape de tige SGA	avec filetage 1 / 1.4-64
18	Capteurs de proximité SME/SMT-8	intégrables dans le tube profilé du vérin 1 / 1.4-67
19	Capteurs de proximité SME/SMT-8F	intégrables dans le tube profilé du vérin 1 / 1.4-67
20	Cache-rainure ABP-5-S	pour la protection des câbles de capteurs et contre l'encrassement des rainures de capteur 1 / 1.4-67
21	Limiteur de débit unidirectionnel GR-QS	pour le réglage de la vitesse 1 / 1.4-66
22	support GR-H-QS	pour montage frontal 1 / 1.4-66
-	Capot de protection GRK	pour limiteur de débit unidirectionnel GR-QS 1 / 1.4-66
-	Ecrou hexagonal GRM	pour limiteur de débit unidirectionnel GR-QS 1 / 1.4-66

Vérins compacts ADNP ISO 21287, avec couvercle en polymère

Désignations

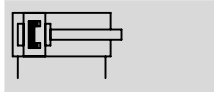
ADNP – 20 – 50 – A – P – A


Type	
Double effet	
ADNP	Type de base, à culasses avant et arrière en polymère
∅ de piston [mm]	
Course [mm]	
Filetage de la tige de piston	
A	Filetage
I	Taraudage
Amortissement	
P	Amortissement élastique
Détection de position	
A	Pour capteurs de proximité


Vérins compacts ADNP ISO 21287, avec couvercle en polymère

Fiche de données techniques

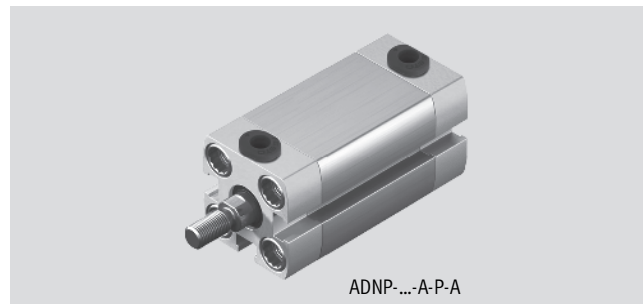
Fonction



 - Diamètre
20 ... 50 mm

 - Course
5 ... 80 mm

 - www.festo.fr
Service pièces détachées



Caractéristiques techniques générales						
∅ de piston		20	25	32	40	50
Raccordement pneumatique		QS-4	QS-4	QS-6	QS-6	QS-6
Filetage de la tige de piston	intérieur	M6	M6	M8	M8	M10
	extérieur	M8	M8	M10x1,25	M10x1,25	M10x1,25
Fluide de service	Air comprimé filtré, lubrifié ou non lubrifié					
Conception	Piston					
	Tige de piston					
	Corps de vérin					
Amortissement	Amortissement élastique					
Détection de position	Pour capteurs de proximité					
Mode de fixation	Par trou traversant					
	Avec taraudage					
	Par accessoires					
Position de montage	Indifférente					

Conditions de fonctionnement et d'environnement		
Pression de service	[bar]	0,6 ... 10
Température ambiante ¹⁾	[°C]	-10 ... +60
Résistance à la corrosion KBK ²⁾		2

1) Tenir compte de la plage d'utilisation des capteurs de proximité

2) Classe de protection anticorrosion 2 selon la norme Festo 940 070

Pièces modérément soumises à la corrosion. Pièces externes visibles dont la surface répond essentiellement à des critères d'apparence, en contact direct avec une atmosphère industrielle courante ou des fluides tels que des huiles de coupe ou des lubrifiants.

Vérins compacts ADNP ISO 21287, avec couvercle en polymère

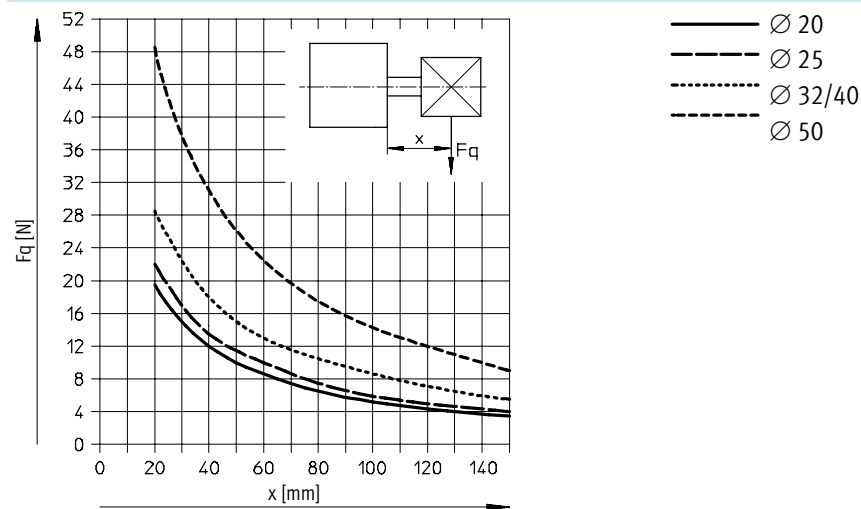
Fiche de données techniques

Force [N] et énergie d'impact [J]					
Ø de piston	20	25	32	40	50
Poussée théorique sous 6 bar, avance	188	295	483	754	1 178
Poussée théorique sous 6 bar, recul	141	247	415	686	1 057
Energie d'impact max. aux fins de course	0,16	0,24	0,32	0,56	0,80

Force radiale F_q max. en fonction du porte-à-faux x

Tige de piston simple

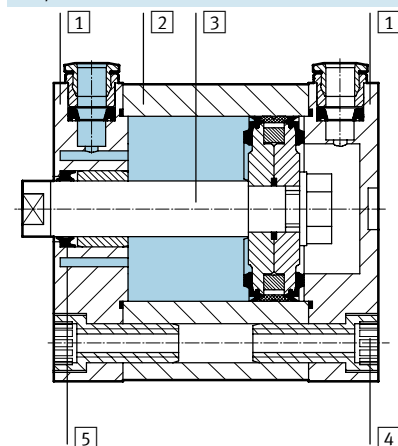
Ø 20 ... 50



Poids [g]					
Ø de piston	20	25	32	40	50
Poids de base pour 0 mm de course	115	116	204	240	380
Poids additionnel par 10 mm de course	17	19	24	32	41
Masse déplacée pour 0 mm de course	20	20	45	55	94
Masse additionnelle par 10 mm de course	2	2	3	3	6

Matériaux

Coupe fonctionnelle



Vérins compacts		
1	Culasse	Polyarylamide
2	Corps de vérin	Aluminium, anodisé
3	Tige de piston	Aluminium anodisé, acier dans le cas d'un filetage
4	Vis à embase	Acier zingué
5	Joints	Polyuréthane, caoutchouc nitrile

Vérins compacts ADNP ISO 21287, avec couvercle en polymère

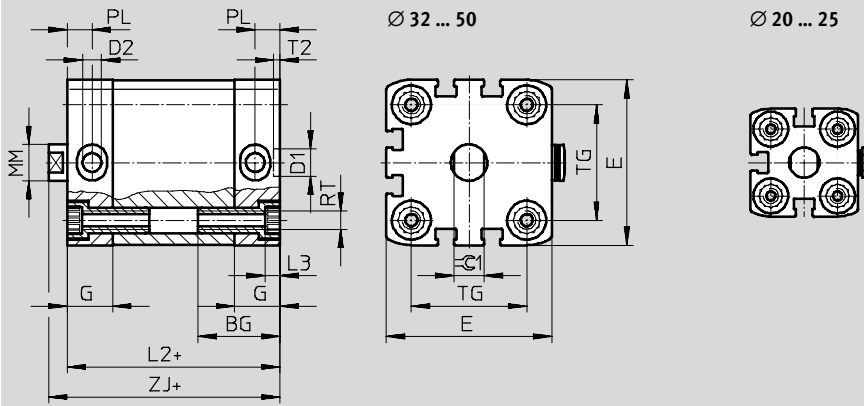
Fiche de données techniques

FESTO

Dimensions – type de base

Téléchargement des données de CAO → www.festo.fr/engineering

∅ 20 ... 50



+ = plus la course

∅ [mm]	BG	D1 ∅ H9	D2 ∅	E +0,3	G	L2 max.	L3	MM ∅	PL	RT	T2	TG ±0,2	ZJ	∅C1
20	19,5	9	4	35,5	12	37	5	10	6	M5	2,1	22	43	8
25	19,5	9	4	39,5	12	39	5	10	6	M5	2,1	26	45	8
32	26	9	6	47	15	44	5	12	8,2	M6	2,1	32,5	50	10
40	26	9	6	54,5	15	45	5	12	8,2	M6	2,1	38	51	10
50	27	12	6	65,5	15	45	5	16	8,2	M8	2,6	46,5	53	13

Dimensions – Variantes

Téléchargement des données de CAO → www.festo.fr/engineering

Type de base – avec filetage extérieur

Type de base – avec taraudage




+ = plus la course

∅ [mm]	AF min.	AM -0,5	D9	KF	KK	T4	WH	ZJ
20	14	16	3,8	M6	M8	2,6	5,65+1	43
5,65+1							45	
32	16	19	4,5	M8	M10x1,25	3,3	6,15+1	50
6,15+1							51	
50	20	22	6	M10	M12x1,25	4,7	8,25+1	53

Vérins compacts ADNP ISO 21287, avec couvercle en polymère

Fiche de données techniques

Références – type de base						
Type	Ø de piston [mm]	Course [mm]	Tige de piston taraudée		Tige de piston filetée	
			N° pièce	Type	N° pièce	Type
	20	5	539 435	ADNP-20-5-I-P-A-QS-4	539 390	ADNP-20-5-I-P-A-QS-4
		10	539 436	ADNP-20-10-I-P-A-QS-4	539 391	ADNP-20-10-A-P-A-QS-4
		15	539 437	ADNP-20-15-I-P-A-QS-4	539 392	ADNP-20-15-A-P-A-QS-4
		20	539 438	ADNP-20-20-I-P-A-QS-4	539 393	ADNP-20-20-A-P-A-QS-4
		25	539 439	ADNP-20-25-I-P-A-QS-4	539 394	ADNP-20-25-A-P-A-QS-4
		30	539 440	ADNP-20-30-I-P-A-QS-4	539 395	ADNP-20-30-A-P-A-QS-4
		40	539 441	ADNP-20-40-I-P-A-QS-4	539 396	ADNP-20-40-A-P-A-QS-4
		50	539 442	ADNP-20-50-I-P-A-QS-4	539 397	ADNP-20-50-A-P-A-QS-4
		60	539 443	ADNP-20-60-I-P-A-QS-4	539 398	ADNP-20-60-A-P-A-QS-4
			25	5	539 444	ADNP-25-5-I-P-A-QS-4
10	539 445			ADNP-25-10-I-P-A-QS-4	539 400	ADNP-25-10-A-P-A-QS-4
15	539 446			ADNP-25-15-I-P-A-QS-4	539 401	ADNP-25-15-A-P-A-QS-4
20	539 447			ADNP-25-20-I-P-A-QS-4	539 402	ADNP-25-20-A-P-A-QS-4
25	539 448			ADNP-25-25-I-P-A-QS-4	539 403	ADNP-25-25-A-P-A-QS-4
30	539 449			ADNP-25-30-I-P-A-QS-4	539 404	ADNP-25-30-A-P-A-QS-4
40	539 450			ADNP-25-40-I-P-A-QS-4	539 405	ADNP-25-40-A-P-A-QS-4
50	539 451			ADNP-25-50-I-P-A-QS-4	539 406	ADNP-25-50-A-P-A-QS-4
60	539 452			ADNP-25-60-I-P-A-QS-4	539 407	ADNP-25-60-A-P-A-QS-4
	32			10	539 453	ADNP-32-10-I-P-A-QS-6
		15	539 454	ADNP-32-15-I-P-A-QS-6	539 409	ADNP-32-15-A-P-A-QS-6
		20	539 455	ADNP-32-20-I-P-A-QS-6	539 410	ADNP-32-20-A-P-A-QS-6
		25	539 456	ADNP-32-25-I-P-A-QS-6	539 411	ADNP-32-25-A-P-A-QS-6
		30	539 457	ADNP-32-30-I-P-A-QS-6	539 412	ADNP-32-30-A-P-A-QS-6
		40	539 458	ADNP-32-40-I-P-A-QS-6	539 413	ADNP-32-40-A-P-A-QS-6
		50	539 459	ADNP-32-50-I-P-A-QS-6	539 414	ADNP-32-50-A-P-A-QS-6
		60	539 460	ADNP-32-60-I-P-A-QS-6	539 415	ADNP-32-60-A-P-A-QS-6
		80	539 461	ADNP-32-80-I-P-A-QS-6	539 416	ADNP-32-80-A-P-A-QS-6
			40	10	539 462	ADNP-40-10-I-P-A-QS-6
15	539 463			ADNP-40-15-I-P-A-QS-6	539 418	ADNP-40-15-A-P-A-QS-6
20	539 464			ADNP-40-20-I-P-A-QS-6	539 419	ADNP-40-20-A-P-A-QS-6
25	539 465			ADNP-40-25-I-P-A-QS-6	539 420	ADNP-40-25-A-P-A-QS-6
30	539 466			ADNP-40-30-I-P-A-QS-6	539 421	ADNP-40-30-A-P-A-QS-6
40	539 467			ADNP-40-40-I-P-A-QS-6	539 422	ADNP-40-40-A-P-A-QS-6
50	539 468			ADNP-40-50-I-P-A-QS-6	539 423	ADNP-40-50-A-P-A-QS-6
60	539 469			ADNP-40-60-I-P-A-QS-6	539 424	ADNP-40-60-A-P-A-QS-6
80	539 470			ADNP-40-80-I-P-A-QS-6	539 425	ADNP-40-80-A-P-A-QS-6
	50			10	539 471	ADNP-50-10-I-P-A-QS-6
		15	539 472	ADNP-50-15-I-P-A-QS-6	539 427	ADNP-50-15-A-P-A-QS-6
		20	539 473	ADNP-50-20-I-P-A-QS-6	539 428	ADNP-50-20-A-P-A-QS-6
		25	539 474	ADNP-50-25-I-P-A-QS-6	539 429	ADNP-50-25-A-P-A-QS-6
		30	539 475	ADNP-50-30-I-P-A-QS-6	539 430	ADNP-50-30-A-P-A-QS-6
		40	539 476	ADNP-50-40-I-P-A-QS-6	539 431	ADNP-50-40-A-P-A-QS-6
		50	539 477	ADNP-50-50-I-P-A-QS-6	539 432	ADNP-50-50-A-P-A-QS-6
		60	539 478	ADNP-50-60-I-P-A-QS-6	539 433	ADNP-50-60-A-P-A-QS-6
		80	539 479	ADNP-50-80-I-P-A-QS-6	539 434	ADNP-50-80-A-P-A-QS-6

Vérins normalisés
ISO 21287

1.4

Vérins compacts ADN/AEN ISO 21287



Accessoires

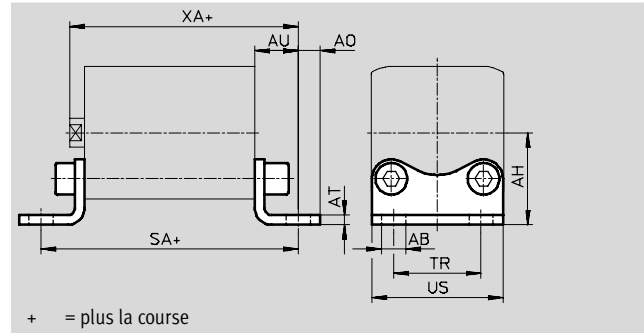
Pattes de fixation HNA

Matériau :

HNA : Acier zingué

HNA-...-R3 : Acier avec revêtement de protection

Sans cuivre, ni PTFE, ni silicone



Dimensions et Références									
Pour Ø	AB Ø	AH	AO	AT	AU	SA	TR	US	XA
[mm]	H14	JS14		±0,5	±0,2		±0,2	-0,5	
12	5,8	21	5	3	13	61	16	26	53
16		22	4,75				18	27,5	
20	7	27	6,25	4	16	69	22	34,5	59
25		29					26	38,5	61
32		33,5					32	46	66
40	10	38	9	5	18	81	36	54	69
50		45	8		21	87	45	64	74
63		50			91	50	75	78	
80	12	63	10,5	6	26	106	63	63	89
100	14,5	74	12,5		27	121	75	110	103

Pour Ø [mm]	Type de base				R3 - protection renforcée contre la corrosion			
	Protection anticorrosion ¹⁾	Poids [g]	N° pièce	Type	Protection anticorrosion ¹⁾	Poids [g]	N° pièce	Type
12	2	25	537 237	HNA-12	3	25	537 252	HNA-12-R3
16	2	30	537 238	HNA-16	3	30	537 253	HNA-16-R3
20	2	50	537 239	HNA-20	3	50	537 254	HNA-20-R3
25	2	55	537 240	HNA-25	3	55	537 255	HNA-25-R3
32	2	70	537 241	HNA-32	3	70	537 256	HNA-32-R3
40	2	90	537 242	HNA-40	3	90	537 257	HNA-40-R3
50	2	160	537 243	HNA-50	3	160	537 258	HNA-50-R3
63	2	180	537 244	HNA-63	3	180	537 259	HNA-63-R3
80	2	380	537 249	HNA-80	3	380	537 260	HNA-80-R3
100	2	470	537 250	HNA-100	3	470	537 261	HNA-100-R3

1) Classe de protection anticorrosion 2 selon la norme Festo 940 070

Pièces modérément soumises à la corrosion. Pièces externes visibles dont la surface répond essentiellement à des critères d'apparence, en contact direct avec une atmosphère industrielle courante ou des fluides tels que des huiles de coupe ou des lubrifiants.

Classe de protection anticorrosion 3 selon la norme Festo 940 070

Pièces fortement soumises à la corrosion. Pièces externes visibles dont la surface répond essentiellement à des critères fonctionnels, en contact direct avec une atmosphère industrielle courante ou des fluides tels que des solvants et produits de nettoyage

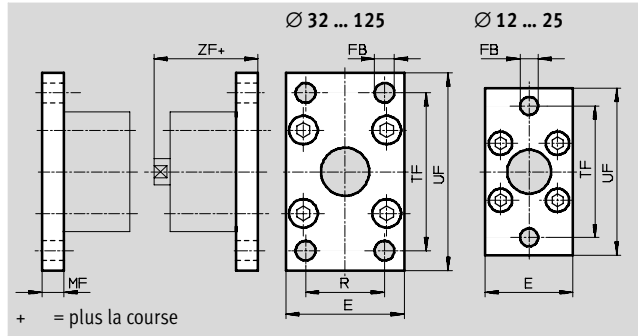
Vérins compacts ADN/AEN ISO 21287

Accessoires

FESTO

Fixation par flasque FNC

Matériau :
Acier zingué
Sans cuivre, ni PTFE, ni silicone



Dimensions et Références											
Pour Ø	E	FB Ø	MF	R	TF	UF	ZF	Protection anticorrosion ¹⁾	Poids [g]	N° pièce	Type
[mm]						±1					
12	28	5,5	8	-	40	50	48	2	80	537 245	FNC-12
16	29				43	55		2	90	537 246	FNC-16
20	36	6,6			55	70	51	2	145	537 247	FNC-20
25	40				60	76	53	2	170	537 248	FNC-25
32	45	7	10	32	64	80	60	2	240	174 376	FNC-32
40	54	36		72	90	61	2	280	174 377	FNC-40	
50	65	9	12	45	90	110	65	2	520	174 378	FNC-50
63	75			50	100	120	69	2	690	174 379	FNC-63
80	93	12	16	63	126	150	79	2	1 650	174 380	FNC-80
100	110	14		75	150	175	92	2	2 400	174 381	FNC-100
125	132	16	20	90	180	210	112	2	3 750	174 382	FNC-125

1) Classe de protection anticorrosion 2 selon la norme Festo 940 070

Pièces modérément soumises à la corrosion. Pièces externes visibles dont la surface répond essentiellement à des critères d'apparence, en contact direct avec une atmosphère industrielle courante ou des fluides tels que des huiles de coupe ou des lubrifiants.

Vérins compacts ADN/AEN ISO 21287



Accessoires

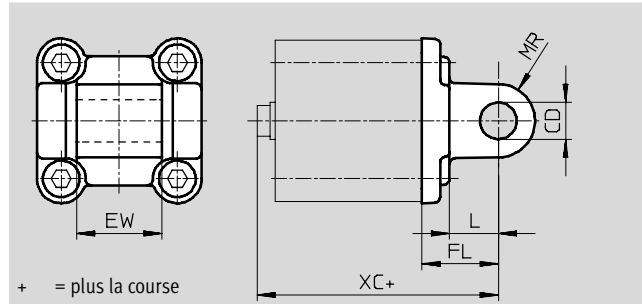
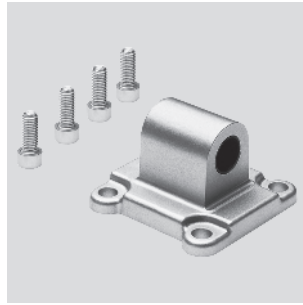
Flasque orientable SNCL

Matériau :

SNCL : Aluminium moulé sous pression

SNCL-...-R3: Aluminium moulé sous pression avec revêtement de protection

Sans cuivre, ni PTFE, ni silicone



Dimensions et Références						
Pour \varnothing [mm]	CD \varnothing H9	EW h12	FL $\pm 0,2$	L	MR	XC
12	6	12	16	10	6	56
16						
20	8	16	20	14	8	63
25						65
32	10	26	22	13	10	72
40	12	28	25	16	12	76
50		32	27			80
63	16	40	32	21	16	89
80		50	36			99
100	20	60	41	27	20	117
125	25	70	50	30		142

Pour \varnothing [mm]	Type de base				R3 - protection renforcée contre la corrosion			
	Protection anti-corrosion ¹⁾	Poids [g]	N° pièce	Type	Protection anti-corrosion ¹⁾	Poids [g]	N° pièce	Type
12	2	20	537 790	SNCL-12	3	20	537 794	SNCL-12-R3
16	2	25	537 791	SNCL-16	3	25	537 795	SNCL-16-R3
20	2	40	537 792	SNCL-20	3	40	537 796	SNCL-20-R3
25	2	45	537 793	SNCL-25	3	45	537 797	SNCL-25-R3
32	2	85	174 404	SNCL-32	-	-	-	-
40	2	115	174 405	SNCL-40	-	-	-	-
50	2	180	174 406	SNCL-50	-	-	-	-
63	2	270	174 407	SNCL-63	-	-	-	-
80	2	480	174 408	SNCL-80	-	-	-	-
100	2	700	174 409	SNCL-100	-	-	-	-
125	2	1 300	174 410	SNCL-125	-	-	-	-

1) Classe de protection anticorrosion 2 selon la norme Festo 940 070

Pièces modérément soumises à la corrosion. Pièces externes visibles dont la surface répond essentiellement à des critères d'apparence, en contact direct avec une atmosphère industrielle courante ou des fluides tels que des huiles de coupe ou des lubrifiants.

Classe de protection anticorrosion 3 selon la norme Festo 940 070

Pièces fortement soumises à la corrosion. Pièces externes visibles dont la surface répond essentiellement à des critères fonctionnels, en contact direct avec une atmosphère industrielle courante ou des fluides tels que des solvants et produits de nettoyage

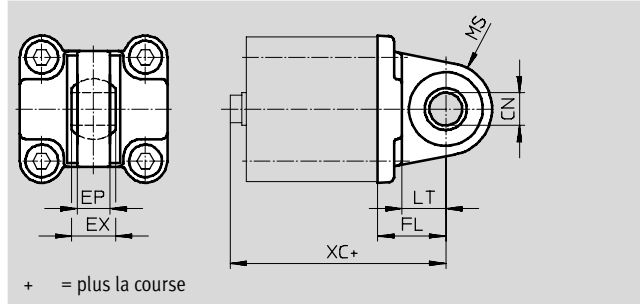
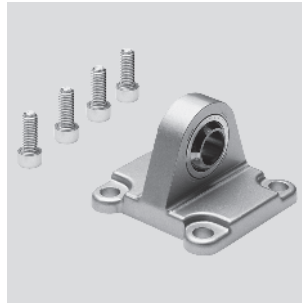
Vérins compacts ADN/AEN ISO 21287

Accessoires



Flasque orientable SNCS

Matériau :
Aluminium moulé sous pression



Dimensions et Références											
Pour \varnothing	CN	EP	EX	FL	LT	MS	XC	Protec- tion anti- corro- sion ¹⁾	Poids	N° pièce	Type
[mm]	H7	+0,2		$\pm 0,2$					[g]		
32	10	10,5	14	22	13	15	66	2	85	174 397	SNCS-32
40	12	12	16	25	16	17	70	2	125	174 398	SNCS-40
50	16	15	21	27	16	20	72	2	210	174 399	SNCS-50
63	16	15	21	32	21	22	81	2	280	174 400	SNCS-63
80	20	18	25	36	22	27	90	2	540	174 401	SNCS-80
100	20	18	25	41	27	29	108	2	700	174 402	SNCS-100
125	30	25	37	50	30	39	131	2	1 410	174 403	SNCS-125

1) Classe de protection anticorrosion 2 selon la norme Festo 940 070
Pièces modérément soumises à la corrosion. Pièces externes visibles dont la surface répond essentiellement à des critères d'apparence, en contact direct avec une atmosphère industrielle courante ou des fluides tels que des huiles de coupe ou des lubrifiants.

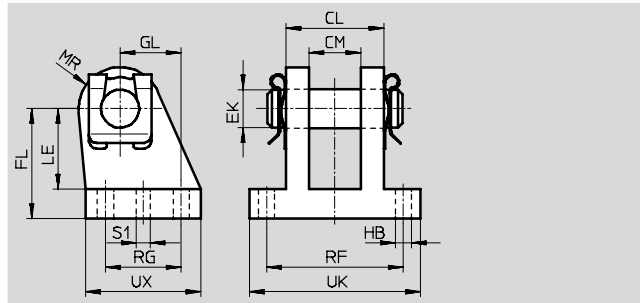
Vérins normalisés
ISO 21287

1.4

Chape de pied LBG

Le tourillon d'assemblage est freiné en rotation au moyen d'une goupille élastique.

Matériau :
Fonte à graphite nodulaire
Sans cuivre, ni PTFE, ni silicone



Dimensions et Références																	
Pour \varnothing	CL	CM	EK	FL	GL	HB	LE	MR	RF	RG	S1	UK	UX	Protec- tion anti- corro- sion ¹⁾	Poids	N° pièce	Type
[mm]			\varnothing			\varnothing					\varnothing				[g]		
32	28	14,1	10	32	16	6,8	24	12	42	20	4,8	56	36	2	220	31 761	LBG-32
40	30	16,1	12	36	20	6,8	26	14	44	26	5,8	58	41,5	2	300	31 762	LBG-40
50	40	21,1	16	45	25	9,2	33	15	56	31	5,8	70	47	2	540	31 763	LBG-50
63	40	21,1	16	50	25	9	38	17	56	31	7,8	70	47	2	580	31 764	LBG-63
80	50	25,1	20	63	30	11	49	18	70	36	7,8	89	57	2	1 050	31 765	LBG-80
100	50	25,1	20	71	41	11	56	22	70	46	9,8	89	67,5	2	1 375	31 766	LBG-100
125	80	37,2	30	90	60	14	70	26	106	70	11,8	128	96	2	4 140	31 767	LBG-125

1) Classe de protection anticorrosion 2 selon la norme Festo 940 070
Pièces modérément soumises à la corrosion. Pièces externes visibles dont la surface répond essentiellement à des critères d'apparence, en contact direct avec une atmosphère industrielle courante ou des fluides tels que des huiles de coupe ou des lubrifiants.

Vérins compacts ADN/AEN ISO 21287

Accessoires

FESTO

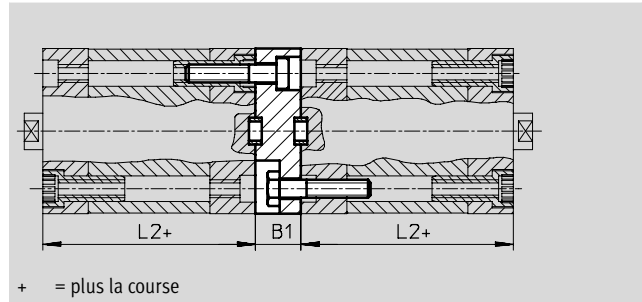
Kit multiposition DPNA

Matériau :

Bride : aluminium

Vis : acier zingué

Sans cuivre, ni PTFE, ni silicone



Dimensions et Références						
Pour Ø	L2	B1	Longueur de course max. totale	Protection anticorrosion ¹⁾	N° pièce	Type
[mm]			[mm]			
12	35	13	600	2	537 263	DPNA-12
16			600	2	537 264	DPNA-16
20	37		600	2	537 265	DPNA-20
25	39		600	2	537 266	DPNA-25
32	44		800	2	537 267	DPNA-32
40	45		15	800	2	537 268
50		800		2	537 269	DPNA-50
63	49	800		2	537 270	DPNA-63
80	54	17	1 000	2	537 271	DPNA-80
100	67	19,5	1 000	2	537 272	DPNA-100

- - Nota

Lors de la combinaison de vérins et de flasque orientable, ne pas dépasser la longueur de course totale maximale.

1) Classe de protection anticorrosion 2 selon la norme Festo 940 070

Pièces modérément soumises à la corrosion. Pièces externes visibles dont la surface répond essentiellement à des critères d'apparence, en contact direct avec une atmosphère industrielle courante ou des fluides tels que des huiles de coupe ou des lubrifiants.

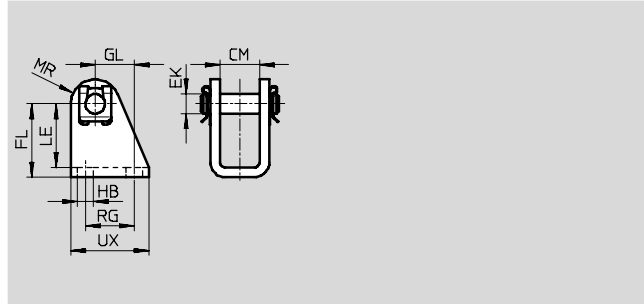
Vérins compacts ADN/AEN ISO 21287

Accessoires



Chape de pied LBN

Matériau :
acier zingué
Sans cuivre, ni PTFE, ni silicone

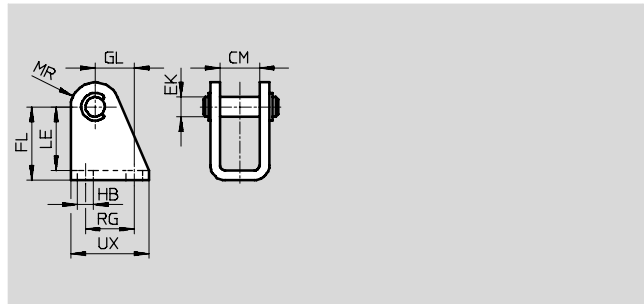


Dimensions et Références													
Pour Ø	CM	EK Ø	FL	GL	HB Ø	LE	MR	RG	UX	Protec- tion anti- corro- sion ¹⁾	Poids [g]	N° pièce	Type
[mm]													
12/16	12,1	6	27 +0,3/-0,2	13	5,5	24	7	15	25	2	40	6 058	LBN-12/16
20/25	16,1	8	30 +0,4/-0,2	16	6,6	26	10	20	32	2	81	6 059	LBN-20/25

1) Classe de protection anticorrosion 2 selon la norme Festo 940 070
Pièces modérément soumises à la corrosion. Pièces externes visibles dont la surface répond essentiellement à des critères d'apparence, en contact direct avec une atmosphère industrielle courante ou des fluides tels que des huiles de coupe ou des lubrifiants.

Chape de pied CRLBN, acier inoxydable

Matériau :
acier fortement allié
Sans cuivre, ni PTFE, ni silicone



Dimensions et Références													
Pour Ø	CM	EK Ø	FL	GL	HB	LE	MR	RG	UX	Protec- tion anti- corro- sion ¹⁾	Poids [g]	N° pièce	Type
[mm]													
12/16	12,1	6	27 +0,3/-0,2	13	5,5	24	7	15	25	4	55	161 862	CRLBN-12/16
20/25	16,1	8	30 +0,4/-0,2	16	6,6	26	10	20	32	4	62	161 863	CRLBN-20/25

1) Classe de protection anticorrosion 4 selon la norme Festo 940 070
Pièces extrêmement soumises à la corrosion. Pièces au contact de fluides agressifs, dans l'industrie agroalimentaire ou chimique, par exemple. Ces applications sont à confirmer, le cas échéant, par des essais particuliers.

Programme standard

Vérins compacts ADN/AEN ISO 21287

Accessoires

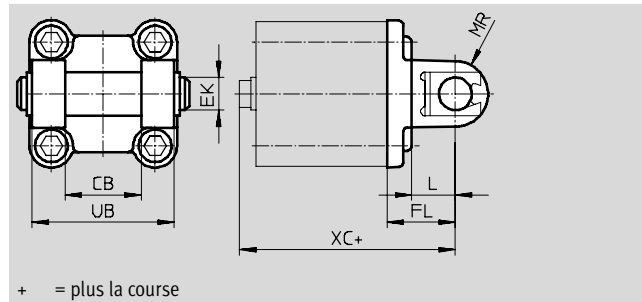
Flasque orientable SNCB/SNCB-...-R3

Matériau :

SNCB : Aluminium moulé sous pression

SNCB-...-R3: Aluminium moulé sous pression avec revêtement de protection, protection anticorrosion renforcée

Sans cuivre, ni PTFE, ni silicone



+ = plus la course

Dimensions et Références							
Pour Ø	CB	EK	FL	L	MR	UB	XC
[mm]	H14	Ø e8	±0,2			h14	
32	26	10	22	13	10	45	72
40	28	12	25	16	12	52	76
50	32	12	27	16	12	60	80
63	40	16	32	21	16	70	89
80	50	16	36	22	16	90	99
100	60	20	41	27	20	110	117
125	70	25	50	30	25	130	142

Pour Ø [mm]	Type de base				R3 - protection renforcée contre la corrosion			
	Protection anticorrosion ¹⁾	Poids [g]	N° pièce	Type	Protection anticorrosion ¹⁾	Poids [g]	N° pièce	Type
32	2	100	174 390	SNCB-32	3	100	176 944	SNCB-32-R3
40	2	150	174 391	SNCB-40	3	150	176 945	SNCB-40-R3
50	2	225	174 392	SNCB-50	3	225	176 946	SNCB-50-R3
63	2	365	174 393	SNCB-63	3	365	176 947	SNCB-63-R3
80	2	610	174 394	SNCB-80	3	610	176 948	SNCB-80-R3
100	2	925	174 395	SNCB-100	3	925	176 949	SNCB-100-R3
125	2	1 785	174 396	SNCB-125	3	1 785	176 950	SNCB-125-R3

1) Classe de protection anticorrosion 2 selon la norme Festo 940 070

Pièces modérément soumises à la corrosion. Pièces externes visibles dont la surface répond essentiellement à des critères d'apparence, en contact direct avec une atmosphère industrielle courante ou des fluides tels que des huiles de coupe ou des lubrifiants.

Classe de protection anticorrosion 3 selon la norme Festo 940 070

Pièces fortement soumises à la corrosion. Pièces externes visibles dont la surface répond essentiellement à des critères fonctionnels, en contact direct avec une atmosphère industrielle courante ou des fluides tels que des solvants et produits de nettoyage

Vérins compacts ADN/AEN ISO 21287

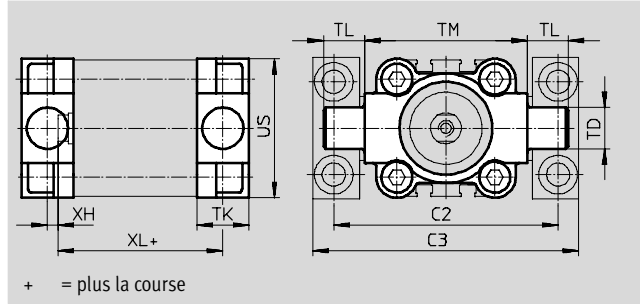
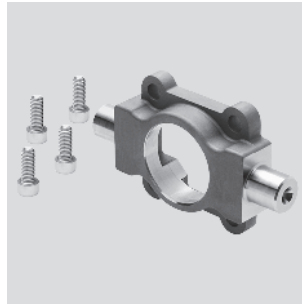
Accessoires



Tourillon ZNCF/CRZNG

Matériau :

ZNCF : acier inoxydable spécial
 CRZNG : Acier inoxydable spécial, à
 polissage électrique
 Sans cuivre, ni PTFE, ni silicone



Dimensions et Références									
Pour Ø	C2	C3	TD	TK	TL	TM	US	XH	XL
[mm]			Ø e9						
32	71	86	12	16	12	50	45	2	52
40	87	105	16	20	16	63	54	4	55
50	99	117	16	24	16	75	64	4	57
63	116	136	20	24	20	90	75	4	61
80	136	156	20	28	20	110	93	5	81
100	164	189	25	38	25	132	110	10	86
125	192	217	25	50	25	160	131	14	106

Pour Ø	Type de base				R3 - protection renforcée contre la corrosion			
	Protection anticorrosion ¹⁾	Poids [g]	N° pièce	Type	Protection anticorrosion ¹⁾	Poids [g]	N° pièce	Type
[mm]								
32	2	130	174 411	ZNCF-32	4	150	161 852	CRZNG-32
40	2	240	174 412	ZNCF-40	4	260	161 853	CRZNG-40
50	2	390	174 413	ZNCF-50	4	430	161 854	CRZNG-50
63	2	600	174 414	ZNCF-63	4	640	161 855	CRZNG-63
80	2	1 150	174 415	ZNCF-80	4	1 300	161 856	CRZNG-80
100	2	2 030	174 416	ZNCF-100	4	2 400	161 857	CRZNG-100
125	2	3 490	174 417	ZNCF-125	4	3 600	185 362	CRZNG-125

1) Classe de protection anticorrosion 2 selon la norme Festo 940 070
 Pièces modérément soumises à la corrosion. Pièces externes visibles dont la surface répond essentiellement à des critères d'apparence, en contact direct avec une atmosphère industrielle courante ou des fluides tels que des huiles de coupe ou des lubrifiants.
 Classe de protection anticorrosion 4 selon la norme Festo 940 070
 Pièces extrêmement soumises à la corrosion. Pièces au contact de fluides agressifs, dans l'industrie agroalimentaire ou chimique, par exemple. Ces applications sont le cas échéant à confirmer par des essais particuliers

Vérins compacts ADN/AEN ISO 21287

Accessoires

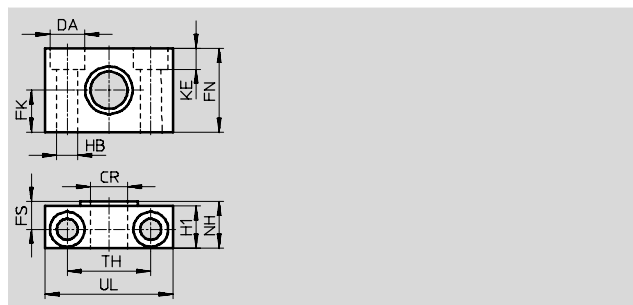
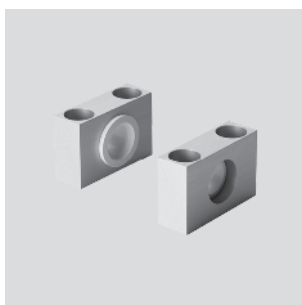
Palier LNZG

Matériau :

Palier : aluminium anodisé

Palier lisse : Matière plastique

Sans cuivre, ni PTFE, ni silicone



Dimensions et Références														Protection anticorrosion ¹⁾	Poids [g]	N° pièce	Type
Pour Ø	CR	DA	FK	FN	FS	H1	HB	KE	NH	TH	UL						
[mm]	Ø	Ø	Ø				Ø			±0,2							
32	12	11	15	30	10,5	15	6,6	6,8	18	32	46	2	125	32 959	LNZG-32		
40, 50	16	15	18	36	12	18	9	9	21	36	55	2	400	32 960	LNZG-40/50		
63, 80	20	18	20	40	13	20	11	11	23	42	65	2	480	32 961	LNZG-63/80		
100, 125	25	20	25	50	16	24,5	14	13	28,5	50	75	2	960	32 962	LNZG-100/125		

1) Classe de protection anticorrosion 2 selon la norme Festo 940 070

Pièces modérément soumises à la corrosion. Pièces externes visibles dont la surface répond essentiellement à des critères d'apparence, en contact direct avec une atmosphère industrielle courante ou des fluides tels que des huiles de coupe ou des lubrifiants.


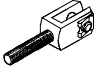
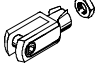
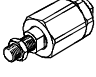
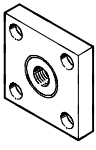
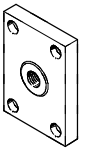
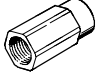
Vérins compacts ADN/AEN ISO 21287

Accessoires

FESTO

Vérins normalisés
ISO 21287

1.4


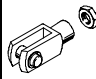
Références – Accessoires de tige de piston				Fiches de données techniques → 1 / 10.3-2			
Désignation	Pour Ø	N° pièce	Type	Désignation	Pour Ø	N° pièce	Type
Chape à rotule SGS				Chape de tige SGA pour chape à rotule SGS			
	12	–			12	–	
	16	9 254	SGS-M6		16		
	20	9 255	SGS-M8		20	–	
	25				25		
	32	9 261	SGS-M10x1,25		32	32 954	SGA-M10x1,25
	40				40		
	50	9 262	SGS-M12x1,25		50	10 767	SGA-M12x1,25
	63				63		
	80	9 263	SGS-M16x1,5		80	10 768	SGA-M16x1,25
	100				100		
125	9 264	SGS-M20x1,5	125	10 769	SGA-M20x1,25		
Chape de tige SG				Accouplement articulé FK			
	12	–			12	30 984	FK-M5
	16	3 110	SG-M6		16	2 061	FK-M6
	20	3 111	SG-M8		20	2 062	FK-M8
	25				25		
	32	6 144	SG-M10x1,25		32	6 140	FK-M10x1,25
	40				40		
	50	6 145	SG-M12x1,25		50	6 141	FK-M12x1,25
	63				63		
	80	6 146	SG-M16x1,5		80	6 142	FK-M16x1,5
	100				100		
125	6 147	SG-M20x1,5	125	6 143	FK-M20x1,5		
Accouplement KSG				Accouplement KSZ			
	12	–			12	–	
	16				16	36 123	KSZ-M6
	20	–			20	36 124	KSZ-M8
	25				25		
	32	32 963	KSG-M10x1,25		32	36 125	KSZ-M10x1,25
	40				40		
	50	32 964	KSG-M12x1,25		50	36 126	KSZ-M12x1,25
	63				63		
	80	32 965	KSG-M16x1,5		80	36 127	KSZ-M16x1,5
	100				100		
125	32 966	KSG-M20x1,5	125	36 128	KSZ-M20x1,5		
Adaptateur AD							
	12	–					
	16	157 328	AD-M6-M5				
		157 329	AD-M6-1/8				
		157 330	AD-M6-1/4				
	20	157 331	AD-M8-1/8				
	25	157 332	AD-M8-1/4				
	32	157 333	AD-M10x1,25-1/8				
	40	157 334	AD-M10x1,25-1/4				
	50	160 256	AD-M12x1,25-1/4				
	63	160 257	AD-M12x1,25-3/8				


Programme standard

Vérins compacts ADN/AEN ISO 21287

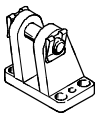
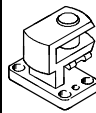


Accessoires

Références – Eléments de tige de piston résistant à la corrosion et aux acides				Fiches de données techniques → 1 / 10.3-2			
Désignation	Pour Ø	N° pièce	Type	Désignation	Pour Ø	N° pièce	Type
Chape à rotule CRSGS				Chape de tige CRSG			
	12	–	–		12	–	–
	16	195 580	CRSGS-M6		16	13 567	CRSG-M6
	20	195 581	CRSGS-M8		20	13 568	CRSG-M8
	25				25		
	32	195 582	CRSGS-M10x1,25		32	13 569	CRSG-M10x1,25
	40				40		
	50	195 583	CRSGS-M12x1,25		50	13 570	CRSG-M12x1,25
	63				63		
	80	195 584	CRSGS-M16x1,5		80	13 571	CRSG-M16x1,5
	100				100		
	125	195 585	CRSGS-M20x1,5		125	13 572	CRSG-M20x1,5

-  - Nota

Accessoires de tige de piston pour vérin avec filetage spécial (Variante K5) → Chapitre 10.3

Références – Eléments de fixation				Fiches de données techniques → 1 / 10.1-2			
Désignation	Pour Ø	N° pièce	Type	Désignation	Pour Ø	N° pièce	Type
Chape de pied LBG pour chape à rotule SGS				Chape de pied à 90° LQG pour chape à rotule SGS			
	32, 40	31 761	LBG-32		32, 40	31 768	LQG-32
	50, 63	31 762	LBG-40		50, 63	31 769	LQG-40
	80, 100	31 763	LBG-50		80, 100	31 770	LQG-50
		31 764	LBG-63			31 771	LQG-63
	125	31 765	LBG-80		125	31 772	LQG-80
31 766		LBG-100	31 773	LQG-100			


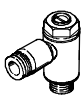
Vérins compacts ADN/AEN ISO 21287

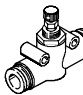
Accessoires

FESTO

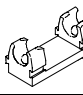

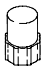
Vérins normalisés
ISO 21287

1.4

Références – Limiteurs de débit unidirectionnels				Fiches de données techniques → Tome 2	
	Raccord		Matériau	N° pièce	Type
	Pour Ø	Pour Ø extérieur de tuyau			
Pour échappement					
	12, 16, 20, 25	3	en métal	193 137	GRLA-M5-QS-3-D
		4		193 138	GRLA-M5-QS-4-D
		6		193 139	GRLA-M5-QS-6-D
	32, 40, 50, 63, 80, 100	3		193 142	GRLA-1/8-QS-3-D
		4		193 143	GRLA-1/8-QS-4-D
		6		193 144	GRLA-1/8-QS-6-D
		8		193 145	GRLA-1/8-QS-8-D
		10		193 148	GRLA-1/4-QS-10-D
	125	6		193 146	GRLA-1/4-QS-6-D
		8		193 147	GRLA-1/4-QS-8-D
		10			
	Pour alimentation				
	12, 16, 20, 25	3	en métal	193 153	GRLZ-M5-QS-3-D
		4		193 154	GRLZ-M5-QS-4-D
		6		193 155	GRLZ-M5-QS-6-D
	32, 40, 50, 63, 80, 100	3		193 156	GRLZ-1/8-QS-3-D
		4		193 157	GRLZ-1/8-QS-4-D
		6		193 158	GRLZ-1/8-QS-6-D
		8		193 159	GRLZ-1/8-QS-8-D
		10		151 195	GRLZ-1/4-B
	125	–			

Références – Limiteurs de débit unidirectionnels				Fiches de données techniques → Tome 2	
	Raccord		Caractéristiques de débit ¹⁾	N° pièce	Type
	Pour Ø	Pour Ø extérieur de tuyau			
Inline					
	20, 25	4	Débit moyen	193 967	GR-QS-4
			Débit faible	193 966	GR-QS-4-LF
	32, 40, 50	6	Débit moyen	193 969	GR-QS-6
			Débit faible	193 968	GR-QS-6-LF

- 1) Débit faible : réglage précis pour une vitesse faible
 Débit moyen : réglage précis pour une vitesse moyenne

Références – Accessoire pour limiteurs de débit unidirectionnels GR-QS					
	pour raccord instantané QS	Matériau	N° pièce	Type	
Support					
	QS-4	polyacétal	195 495	GR-H-QS-3-4	
	QS-6		195 496	GR-H-QS-6-8	
Ecrou hexagonal					
	QS-4	acier	6 444	GRM-M5	
	QS-6		2 107	GRM-1/8	
Capot de protection					
	QS-4	polypropylène	6 436	GRK-M5	
	QS-6		2 105	GRK-1/8	

Vérins compacts ADN/AEN, ISO 21287

Accessoires

FESTO

Références – Capteur de proximité pour rainure en T, magnétorésistif							Fiches techniques → www.festo.fr/catalogue/sm	
	Montage	Sortie de commande	Connexion électrique			Long. câble [m]	N° pièce	Type
			Câble	Conn. mâle M8	Conn. mâle M12			
Contact à fermeture								
	Pose par le haut	PNP	3 fils	–	–	2,5	525 898	SMT-8F-PS-24V-K2,5-OE
		NPN					525 909	SMT-8F-NS-24V-K2,5-OE
		–	2 fils	–	–	2,5	525 908	SMT-8F-ZS-24V-K2,5-OE
		PNP	–	3 pôles	–	0,3	525 899	SMT-8F-PS-24V-K0,3-M8D
		NPN					525 910	SMT-8F-NS-24V-K0,3-M8D
		PNP	–	–	3 pôles	–	0,3	525 900
	Emboîtable, noyé dans le profilé du vérin	PNP	3 fils	–	–	2,5	175 436	SMT-8-PS-K-LED-24-B
		–	3 pôles	–	–	0,3	175 484	SMT-8-PS-S-LED-24-B
Contact à ouverture								
	Pose par le haut	PNP	3 fils	–	–	7,5	525 911	SMT-8F-PO-24V-K7,5-OE

Références – Capteur de proximité pour rainure en T, contact Reed							Fiches techniques → www.festo.fr/catalogue/sm	
	Montage	Connexion électrique		Long. câble [m]	N° pièce	Type		
		Câble	Connecteur mâle M8					
Contact à fermeture								
	Pose par le haut	3 fils	–	2,5	525 895	SME-8F-DS-24V-K2,5-OE		
				5,0	525 897	SME-8F-DS-24V-K5,0-OE		
		2 fils	–	2,5	525 907	SME-8F-ZS-24V-K2,5-OE		
		–	3 pôles	0,3	525 896	SME-8F-DS-24V-K0,3-M8D		
	Emboîtable, noyé dans le profilé du vérin	3 fils	–	2,5	150 855	SME-8-K-LED-24		
		–	3 pôles	0,3	150 857	SME-8-K-LED-24		
Contact à ouverture								
	Emboîtable, noyé dans le profilé du vérin	3 fils	–	7,5	160 251	SME-8-O-K-LED-24		

Références – Câbles à connecteur femelle							Fiches techniques → 1 / 10.2-100	
	Montage	Sortie de commande		Raccord	Long. câble [m]	N° pièce	Type	
		PNP	NPN					
Connecteur femelle droit								
	Ecrrou-raccord M8	■	■	3 pôles	2,5	159 420	SIM-M8-3GD-2,5-PU	
					5	159 421	SIM-M8-3GD-5-PU	
	Ecrrou-raccord M12	■	■	3 pôles	2,5	159 428	SIM-M12-3GD-2,5-PU	
					5	159 429	SIM-M12-3GD-5-PU	
Connecteur femelle coudé								
	Ecrrou-raccord M8	■	■	3 pôles	2,5	159 422	SIM-M8-3WD-2,5-PU	
					5	159 423	SIM-M8-3WD-5-PU	
	Ecrrou-raccord M12	■	■	3 pôles	2,5	159 430	SIM-M12-3WD-2,5-PU	
					5	159 431	SIM-M12-3WD-5-PU	

Références – Capteur de proximité pour rainure en T						
	Montage	Longueur	N° pièce	Type		
	Pose par le haut	2x 0,5 m	151 680	ABP-5-S		

Programme standard