

Fuentes de alimentación SVG



Fuentes de alimentación SVG

Hoja de datos

FESTO

Tensión
24 ... 48 V DC



Datos técnicos generales								
Tensión nominal de salida	[V DC]	30,1	24		48			
Corriente nominal de salida	[A]	4,8 ¹⁾	5	10	5	10	20	
Mecánica								
Tipo de fijación		Mediante perfil DIN						
Posición de montaje		Convección libre						
Peso del producto	[g]	900	830	1 300	1 240	2 800	3 500	
Electricidad								
Margen de tensión de entrada	[V AC]	100 ... 240					400 ... 500	
Corriente de entrada	[A]	2,1 ... 1,0	1,9 ... 0,8	2,8 ... 1,2	2,2 ... 1,2	5,1 ... 2,3	2,3 ... 1,9	
Frecuencia de la tensión de la red	[Hz]	45 ... 65					45 ... 65	
Autonomía en caso de interrupción de la alimentación de la red	[ms]	20		50			50	
Alimentación primaria		Monofásica					Trifásica	

1) Para sistemas AS-Interface

Condiciones de funcionamiento y del entorno		
Temperatura ambiente	[°C]	-25 ... +70
Temperatura de almacenamiento	[°C]	-40 ... +85
Clase de protección		IP20
Humedad relativa	[%]	95
Símbolo CE		Según directiva de máquinas UE-CEM
(consultar declaración de conformidad)		Según directiva UE de baja tensión
Certificación		c UL us - Listed (OL)
		C-Tick

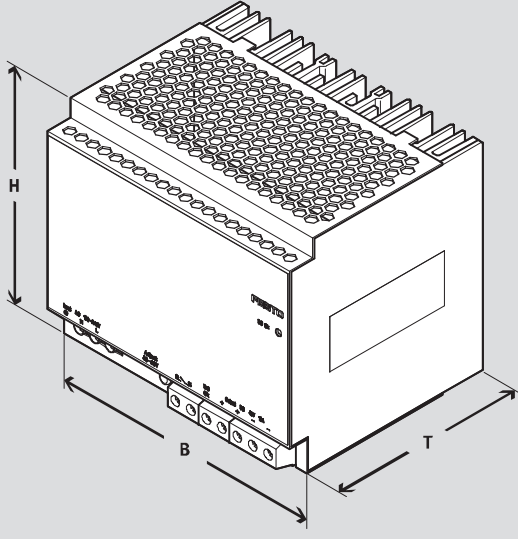
Fuentes de alimentación SVG

Hoja de datos

FESTO

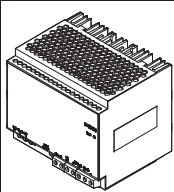
Dimensiones

Datos CAD disponibles en www.festo.com



Tipo	H	B	T
SVG-1/230VAC-ASI-5A	130	70	125
SVG-1/230VAC-24VDC-5A	130	55	125
SVG-1/230VAC-24VDC-10A	130	85	125
SVG-1/230VAC-48VDC-5A	130	85	125
SVG-1/230VAC-48VDC-10A	130	157	125
SVG-3/230VAC-48VDC-20A	130	240	125

Referencias

	Utilización	Tensión nominal de salida [V DC]	Corriente nominal de salida [A]	Nº art.	Tipo
	Para sistemas AS-Interface	30,1	4,8	547 869	SVG-1/230VAC-ASI-5A
	Uso universal	24	5	547 867	SVG-1/230VAC-24VDC-5A
			10	547 868	SVG-1/230VAC-24VDC-10A
		48	5	542 403	SVG-1/230VAC-48VDC-5A
			10	542 404	SVG-1/230VAC-48VDC-10A
			20	542 405	SVG-3/230VAC-48VDC-20A